

写真提供：川村忠男

# Messerschmitt Bf109G-2 Trop 'Black 6'

09499 1:48 メッサーシュミット Bf109G-2 “ブラックシックス”

メッサーシュミットBf109G-2は、前線でF型を使用していたパイロットから提案された重武装、重装甲、高出力発動機の搭載などの要望を反映して製作された機体です。G-2型は初期型のため重武装は間に合いませんでしたが、エンジンを強力なDB605Aに換装、第一風防も防弾ガラスを内蔵したタイプになりましたが、G-1に採用されていた与圧式キャabinは撤去されています。Bf109G-2は、1942年4月頃から部隊配備が始まり、多くの前線部隊に配備されました。G-2はG型の初期タイプとしては最も多くの生産がされました。

1943年夏、第二次大戦中のドイツ軍が地中海のシシリー島

を撤去する際に置き去りにし、イギリス軍に捕獲されたBf109G-2がイギリス空軍ベンソン基地のスタッフによって復元されました。イギリス本国に運ばれてからは、各基地を転々としながら保存、展示され、1965年から復元作業が始まり1991年にようやく完成、ダックスフォードにあるインペリアル戦争博物館にて公開展示されています。

〈データ〉乗員：1名、全長：9.02m、全幅：9.924m、全高：2.60m、エンジン：ダイムラーベンツDB605A（離昇出力1,475Hp）、最高速度：640km/h/6,300m、固定武装：MG151/20（20mm機関砲）×1、MG17（7.92mm機銃）×2

Discovered abandoned during the allied advance in North Africa 1942, Messerschmitt Bf109G-2/Trop, Werk Nummer 10639 - 'Black 6' - was briefly operated by 3 Sqn. RAAF, a P-40 Kittyhawk unit. Australian 'ace' Bobby Gibbes as Sqn c/o flew the a/c once some minor repairs had been performed. Upon hearing of the new acquisition, the British MOD requisitioned this new type for immediate comparative trials before onward shipment to the UK for more in-depth evaluation.

Having been used as a roving static display piece immediately after WW2, the a/c then passed through various RAF stations hands with an abortive attempt being made in the late 1960's to make the a/c airworthy. After this effort was abandoned, the a/c was discovered by then RAF Flight Lieutenant, Russ Snadden, a keen warbird enthusiast who had long been looking for a likely candidate for an airworthy standard restoration.

The a/c was duly delivered into his custodianship at RAF Lyneham in 1972. Assembling a small team of volunteers around him very quickly, Snadden set about evaluating the magnitude of the project. Initial estimates had been pointing to a 5-year turnaround. However, Snadden's eye for detail, allied to the requirement to coerce many commercial organisations into helping with a project with no budget, resulted in nearly 19 years passing before a first flight.

In the aftermath of the first post-restoration test flight in March 1991 (a very fraught affair for all involved!) the a/c transferred to Europe's premier Warbird operating centre at the Imperial War Museum, Duxford in Cambridgeshire, UK. An agreement had been reached between the a/c's owners (the British MOD) and the IWM to operate the '109 for a period of 3 years before retirement (in the interest of preserving airframe life) to the RAF Museum in London.

With various minor technical problems encountered during display operations from Duxford, 'Black 6' actually operated 6 display season's, occasionally changing it's colours for various commercial contracts. The unique aeroplane quickly became probably the worlds best known warbird restoration with visitors making the pilgrimage to the UK from all over the globe to witness the unique sound and shape in the air.

Although the aircraft suffered some damage in an accident (not caused by technical problems) at Duxford in October 1997, Snadden's team reassembled upon winning the tender to rebuild the '109 and returned it to flying trim, whereupon they delivered it to RAFM Hendon in March 2002. Scheduled to be one of the selected exhibits in the new 'Milestones of Flight' exhibition hall at Hendon in late 2003, 'Black 6' was and is likely to remain the world's most authentic and only *original* Messerschmitt Bf109 to be returned to flying condition anywhere in the world.



★ デカールをはってください。  
 APPLY DECAL  
 HIEAR ABZIEHBILD  
 APPLIQUER DECALCOMANIE  
 APPLICARE DECALCOMANIE  
 PONER CALCOMANIA  
 貼上水印紙

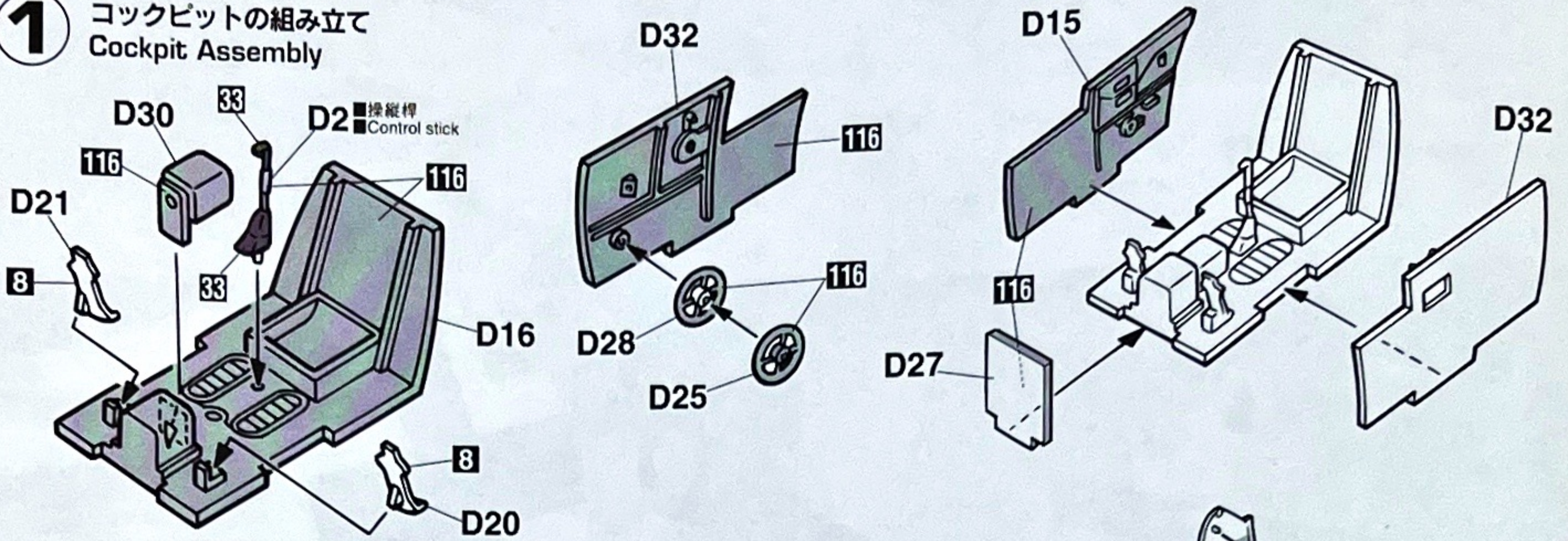
☐ 穴をあけてください。  
 OPEN HOLE  
 ÖFFNEN  
 FAIRE UN TROU  
 FORO APERTO  
 HACER AQUJERO  
 鑽孔

☒ 接着しないでください。  
 DO NOT CEMENT  
 NICHT KLEBEN  
 NE PAS COLLER  
 NON INCOLLARE  
 NO PEGAR  
 不用粘台

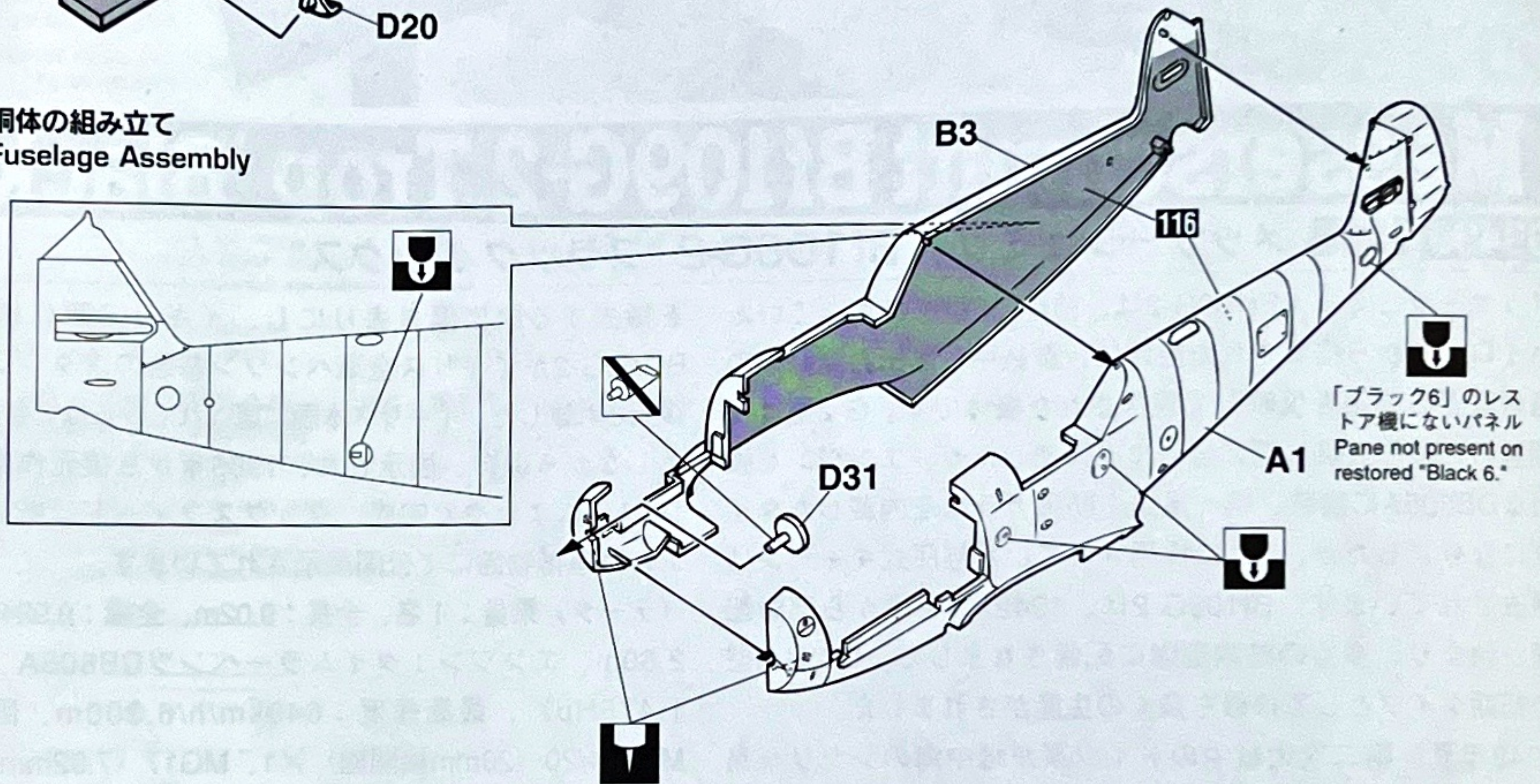
☒ 切り取ってください。  
 REMOVE  
 ENTFERNEN  
 RETIRER  
 SEPARARE  
 CORTAR  
 切去

☐ 穴をうめてください。  
 FILL HOLE  
 SCHLIESSEN  
 BOUCHER LE TROU  
 FORO PIENO  
 EMPUJE EL AGUJERO  
 把孔填平

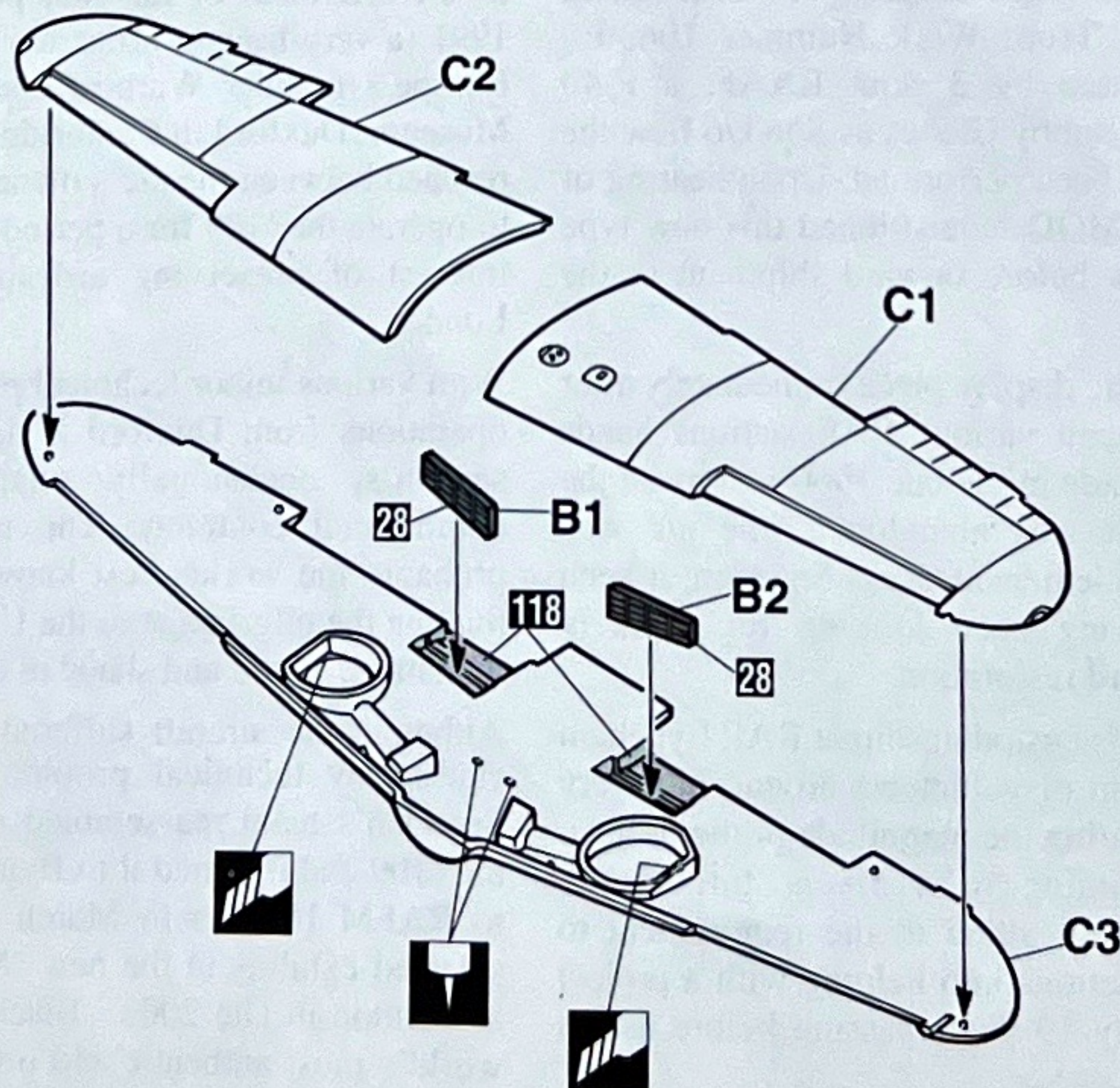
**1** コックピットの組み立て  
 Cockpit Assembly



**2** 胴体の組み立て  
 Fuselage Assembly

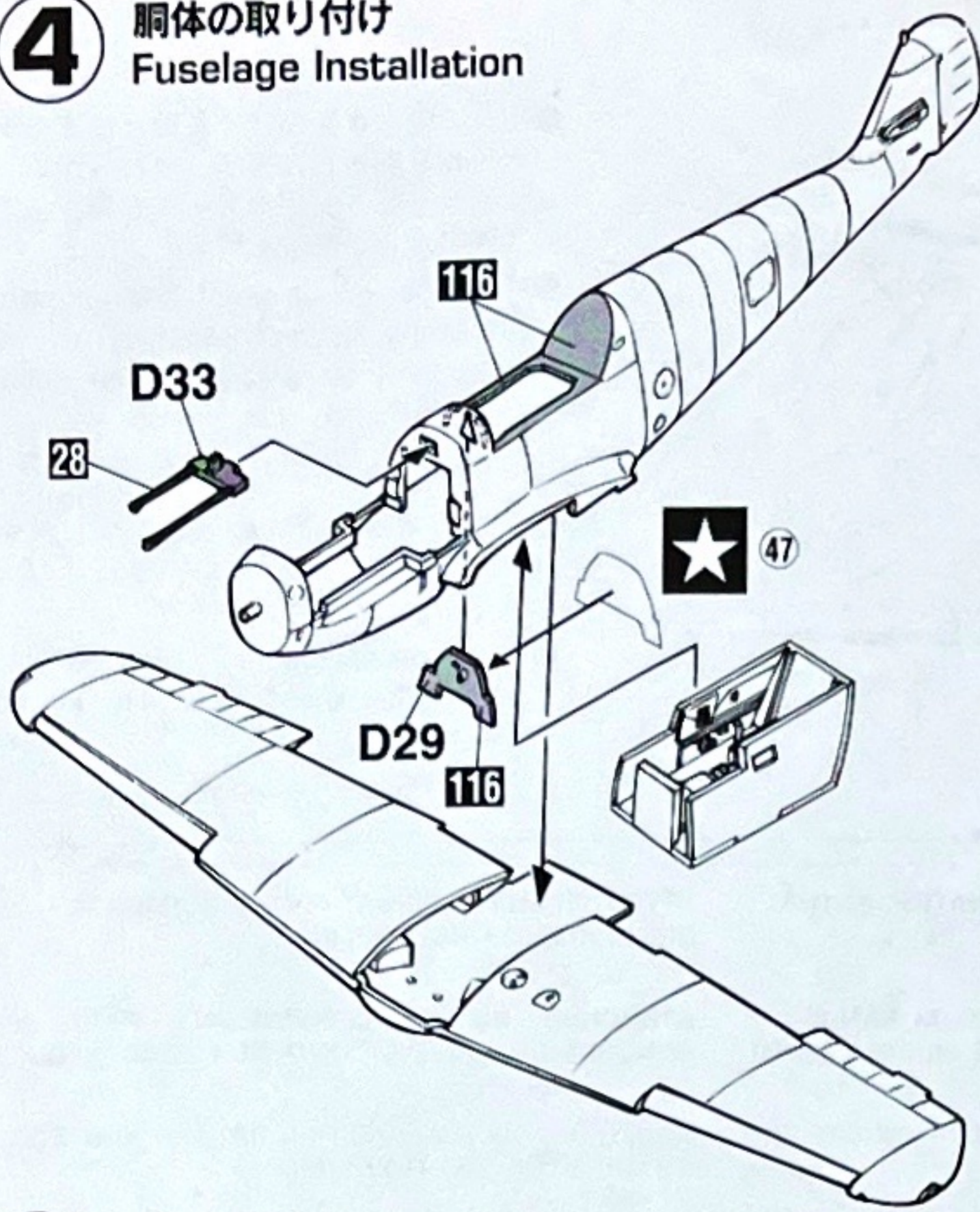


**3** 主翼の組み立て  
 Main Wing Assembly

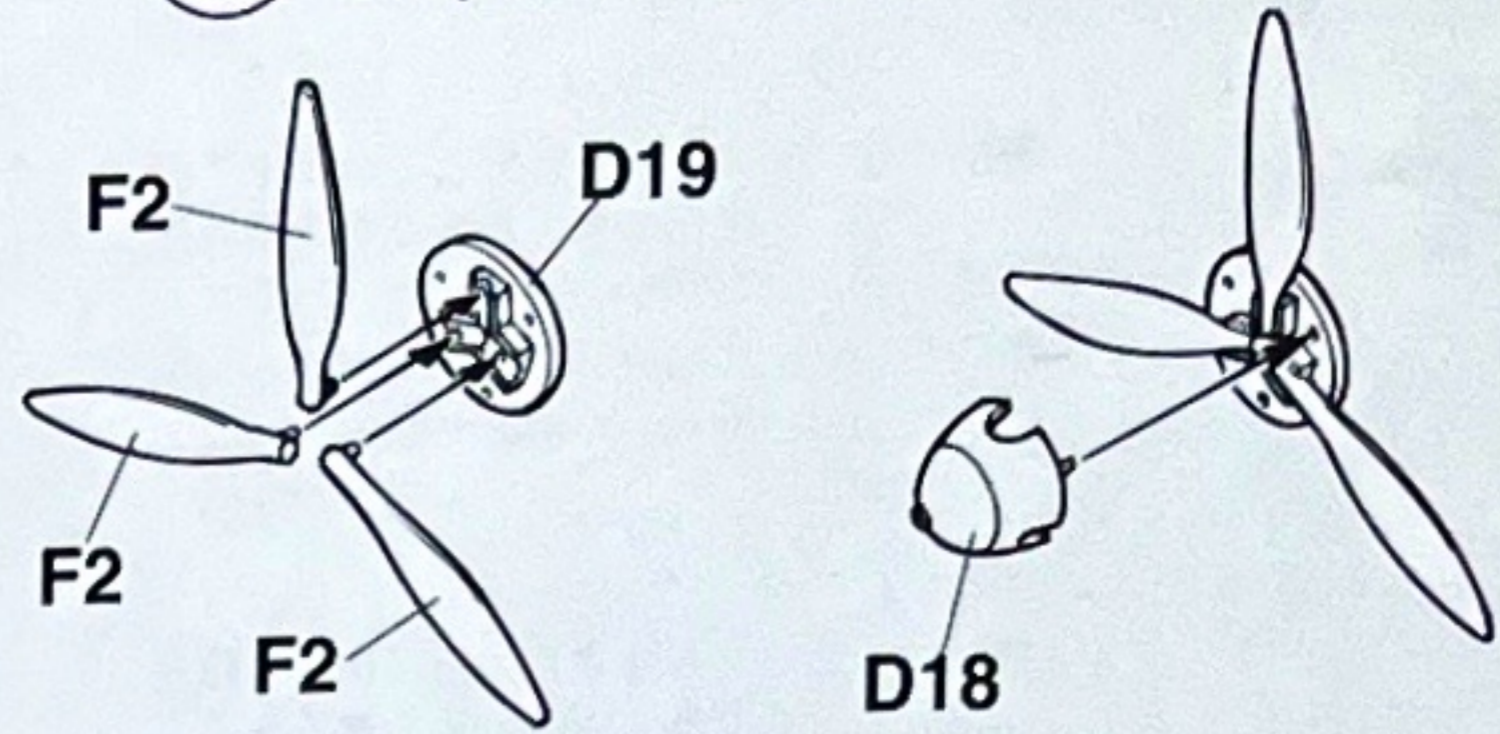




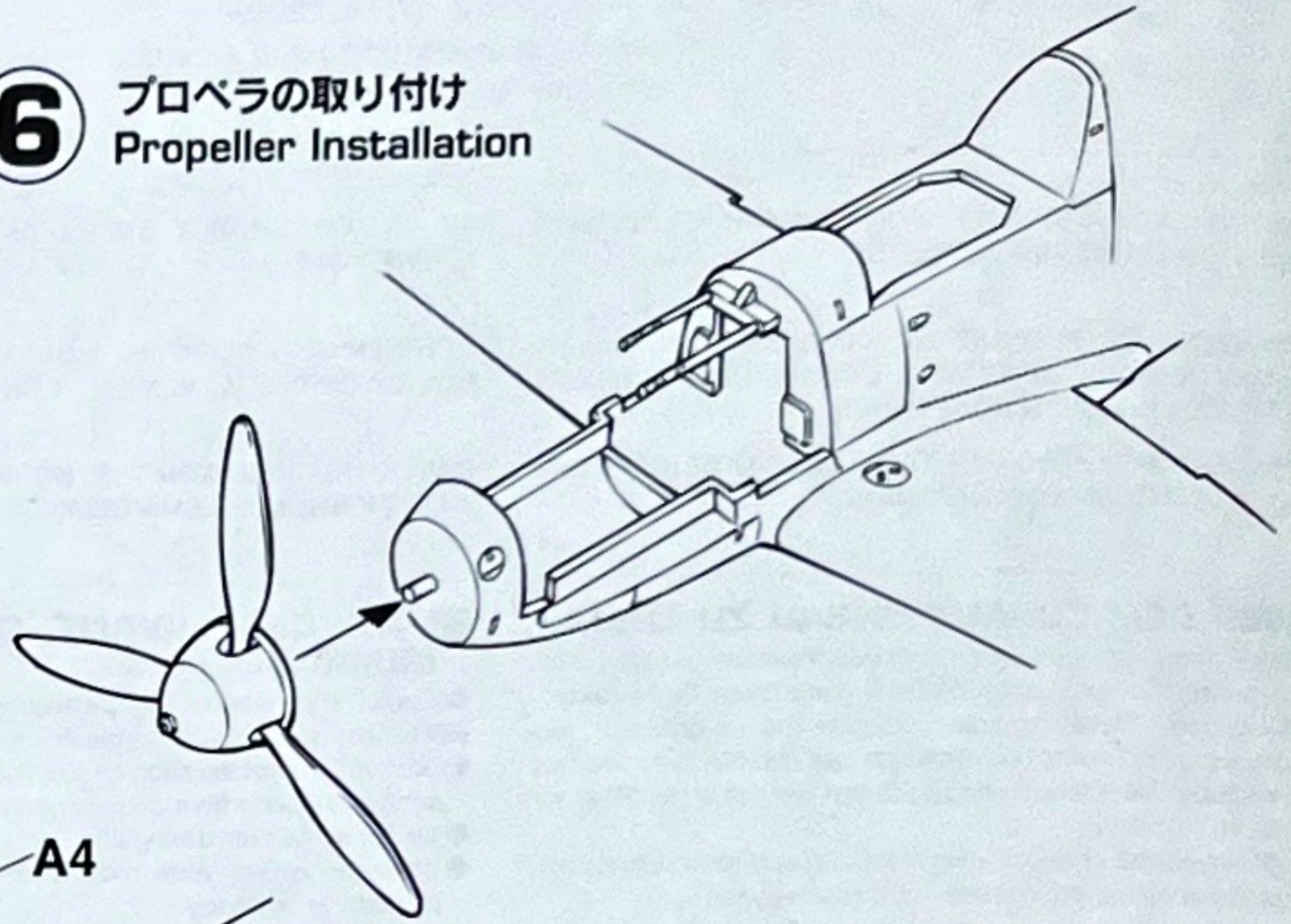
**4** 胴体の取り付け  
Fuselage Installation



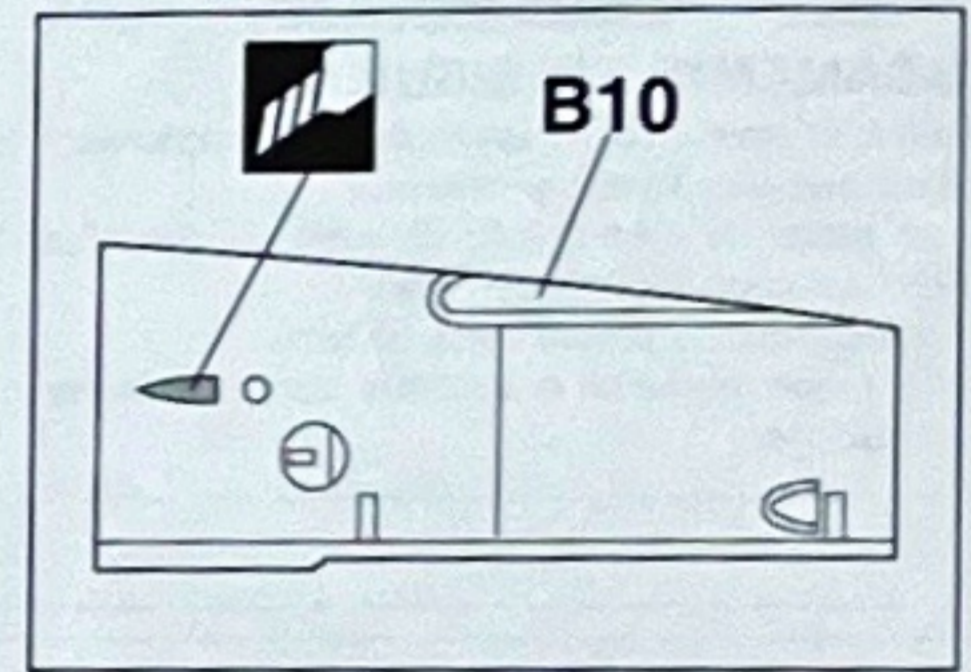
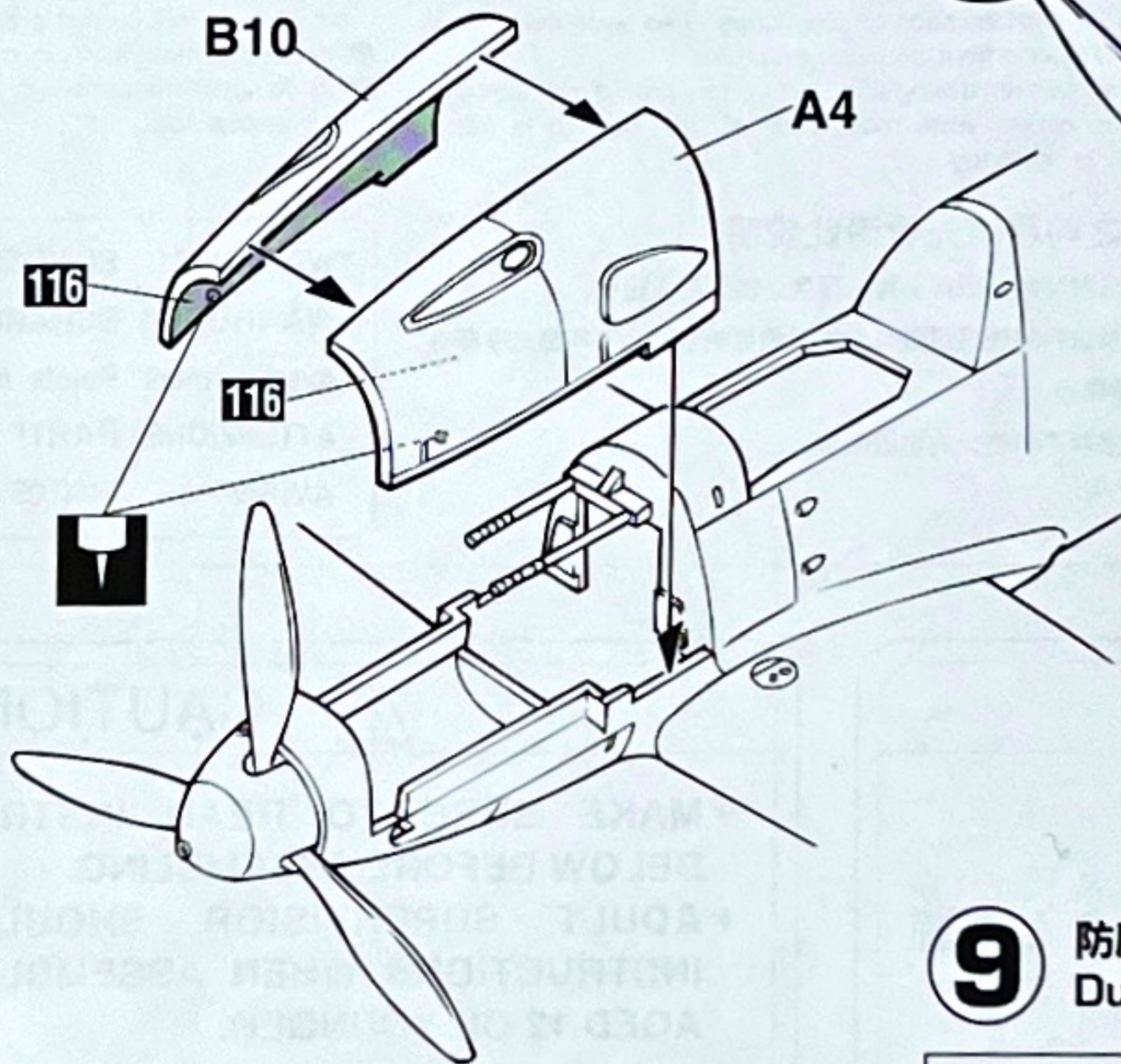
**5** プロペラの組み立て  
Propeller Assembly



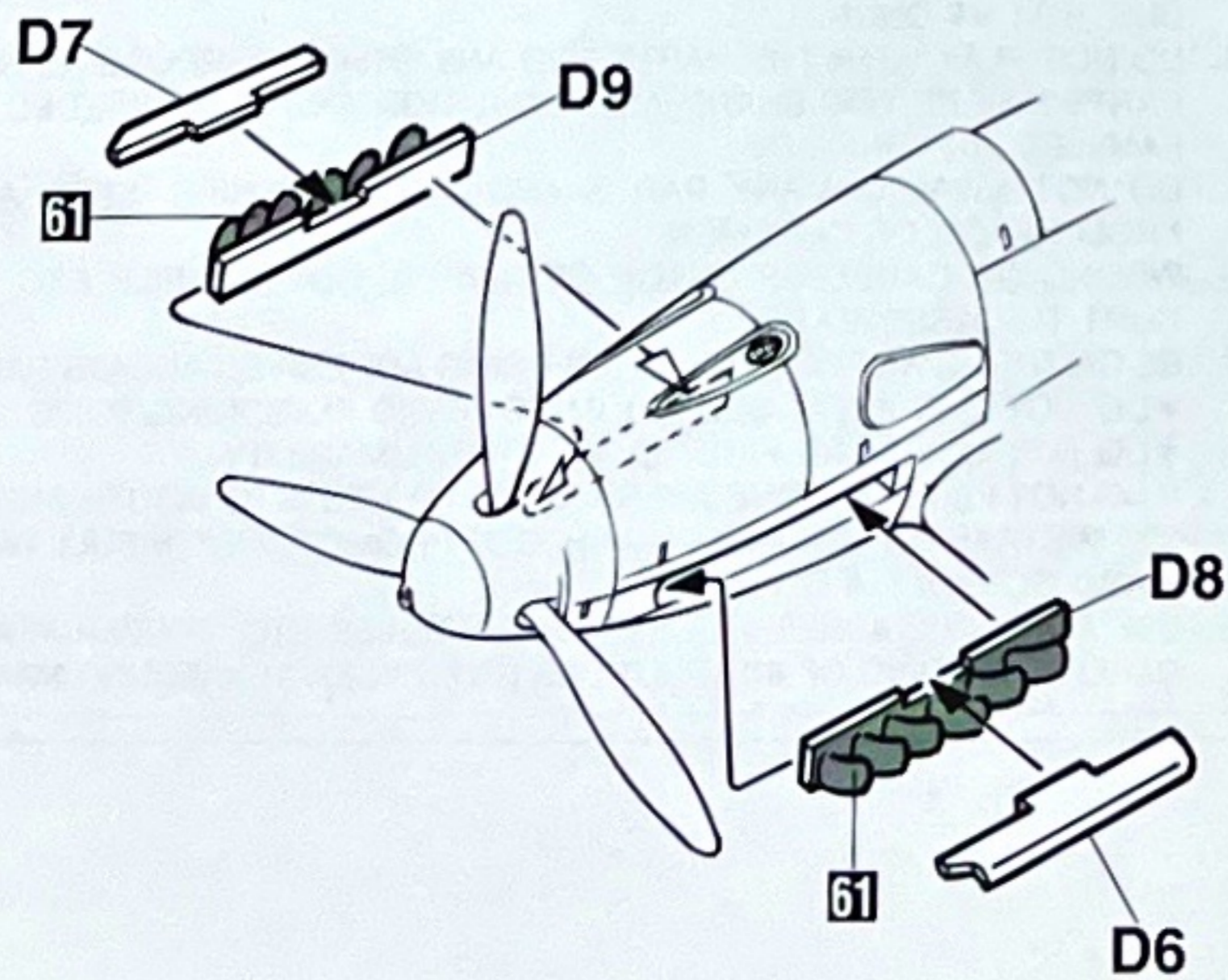
**6** プロペラの取り付け  
Propeller Installation



**7** エンジンカバーの取り付け  
Engine Cover Installation

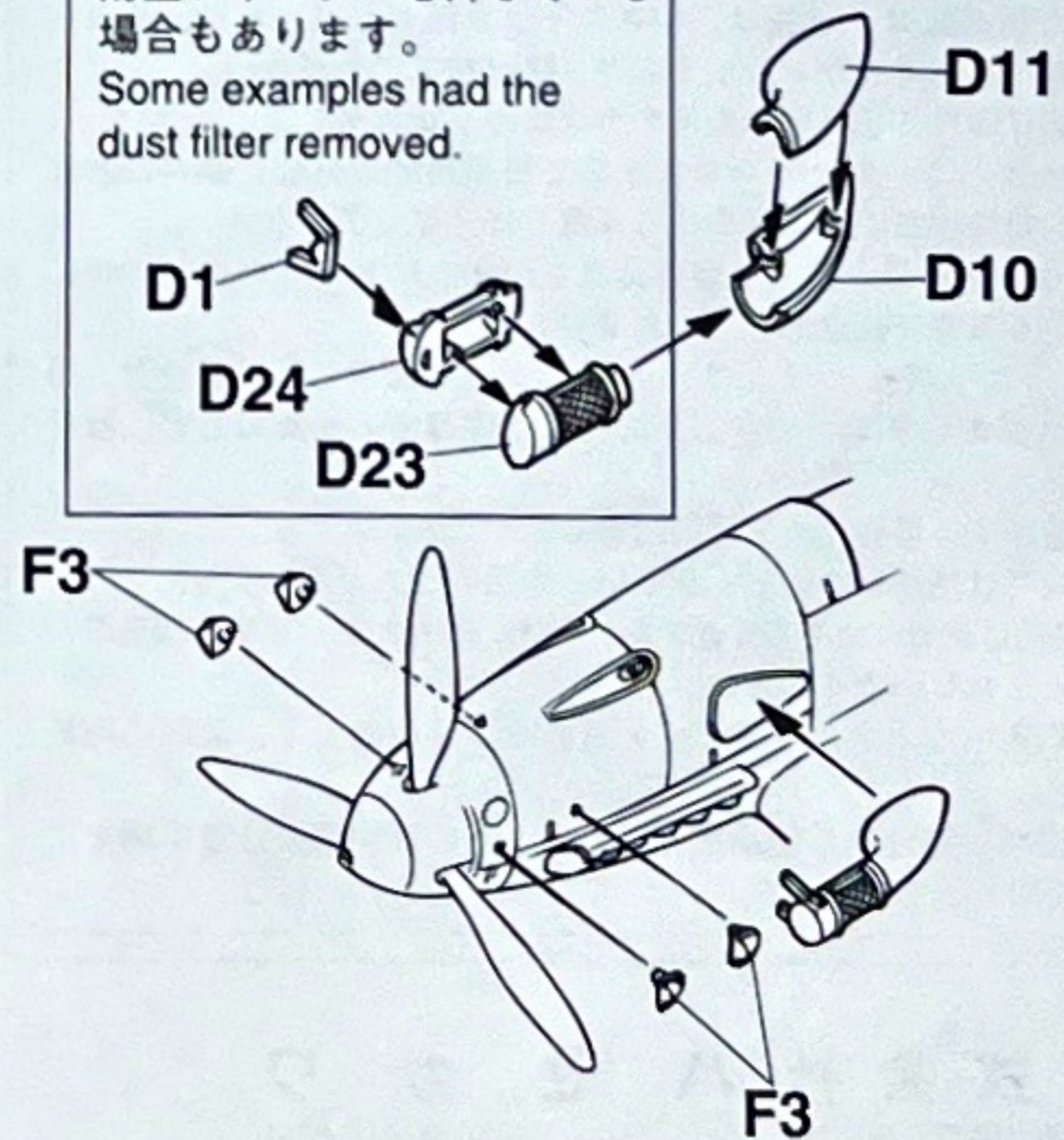


**8** 排気管の取り付け  
Exhaust Manifold Installation



**9** 防塵フィルターの組み立て  
Dust Tropical Filter Assembly

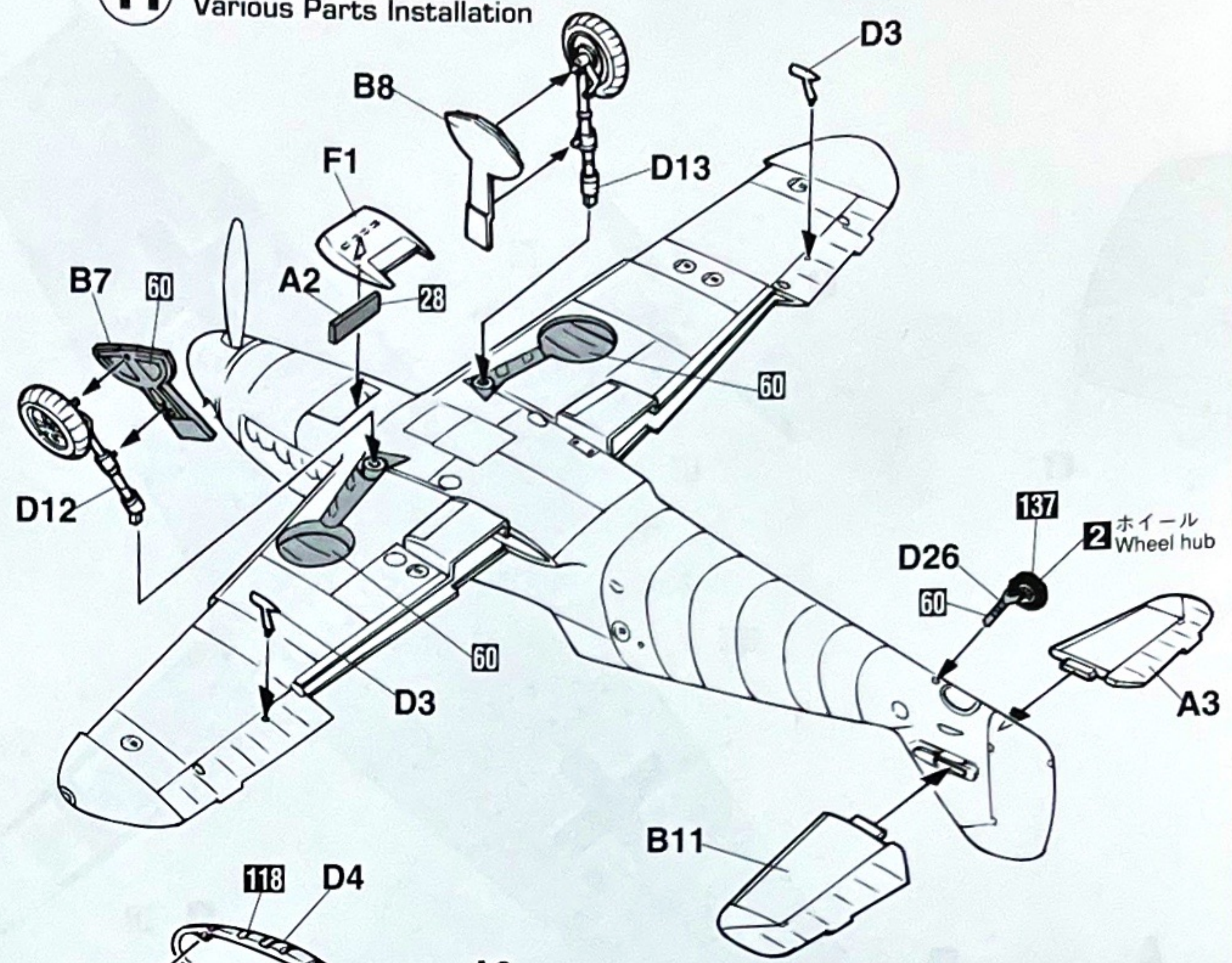
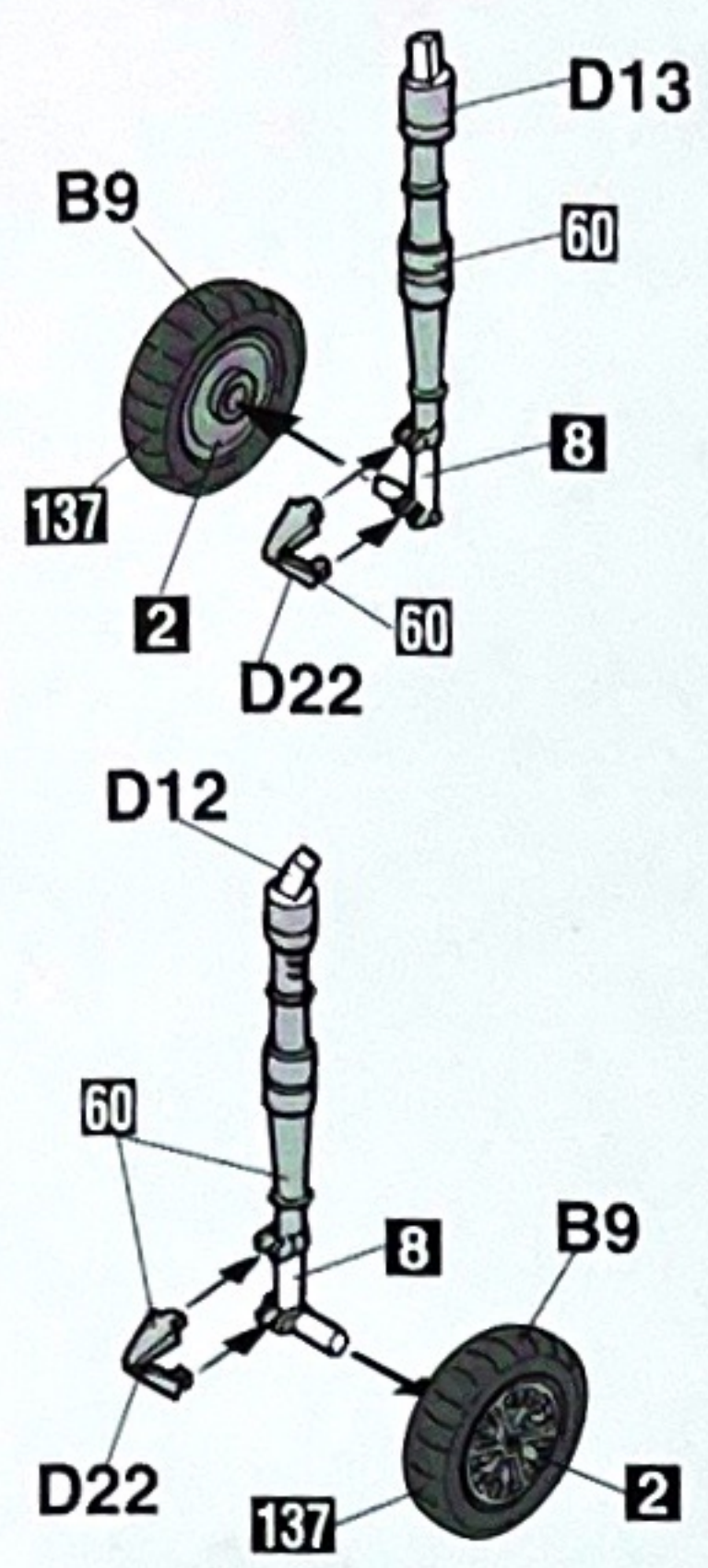
防塵フィルターを外している  
場合もあります。  
Some examples had the  
dust filter removed.



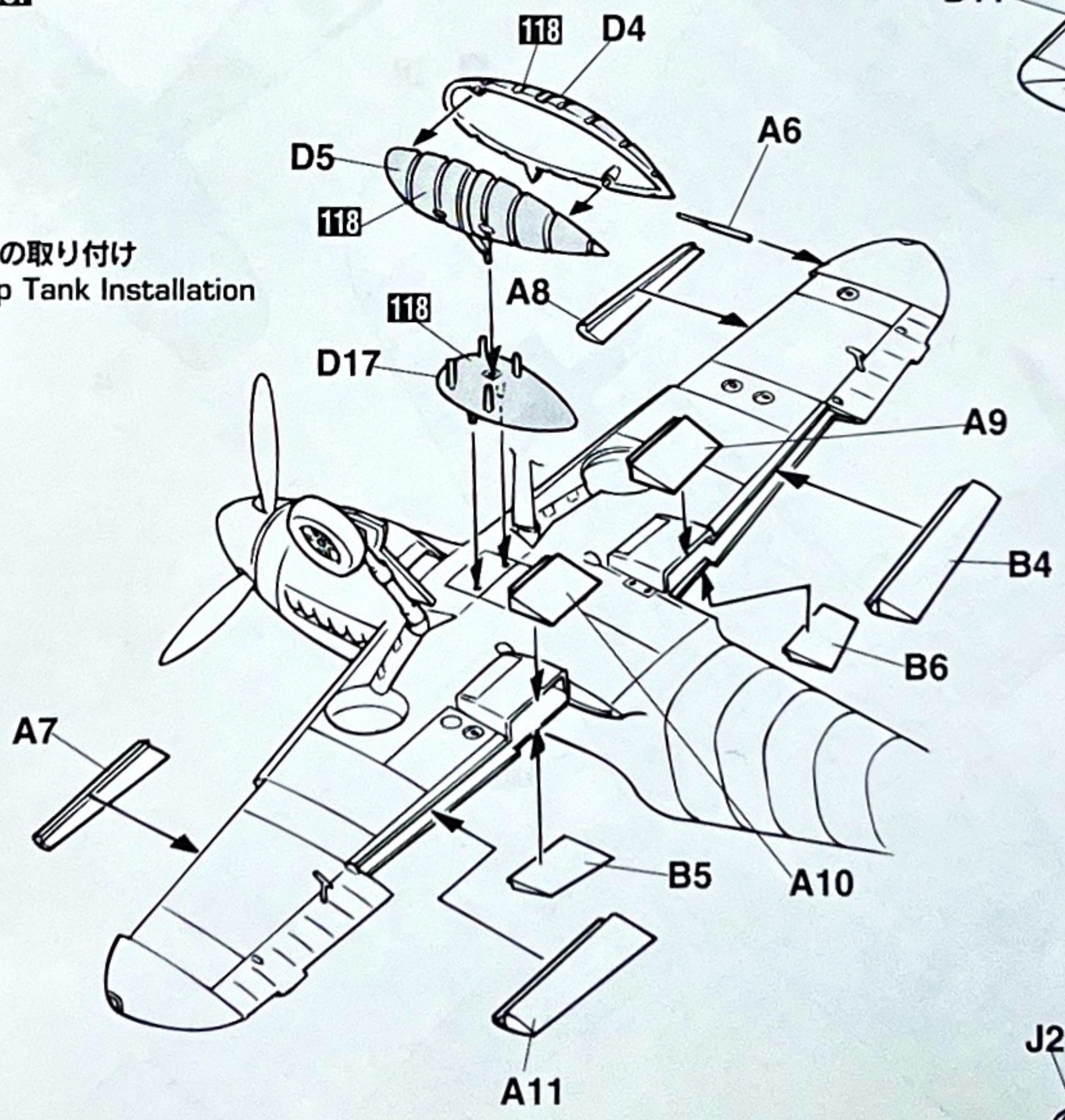


**10** 主脚の組み立て  
Main Gear Assembly

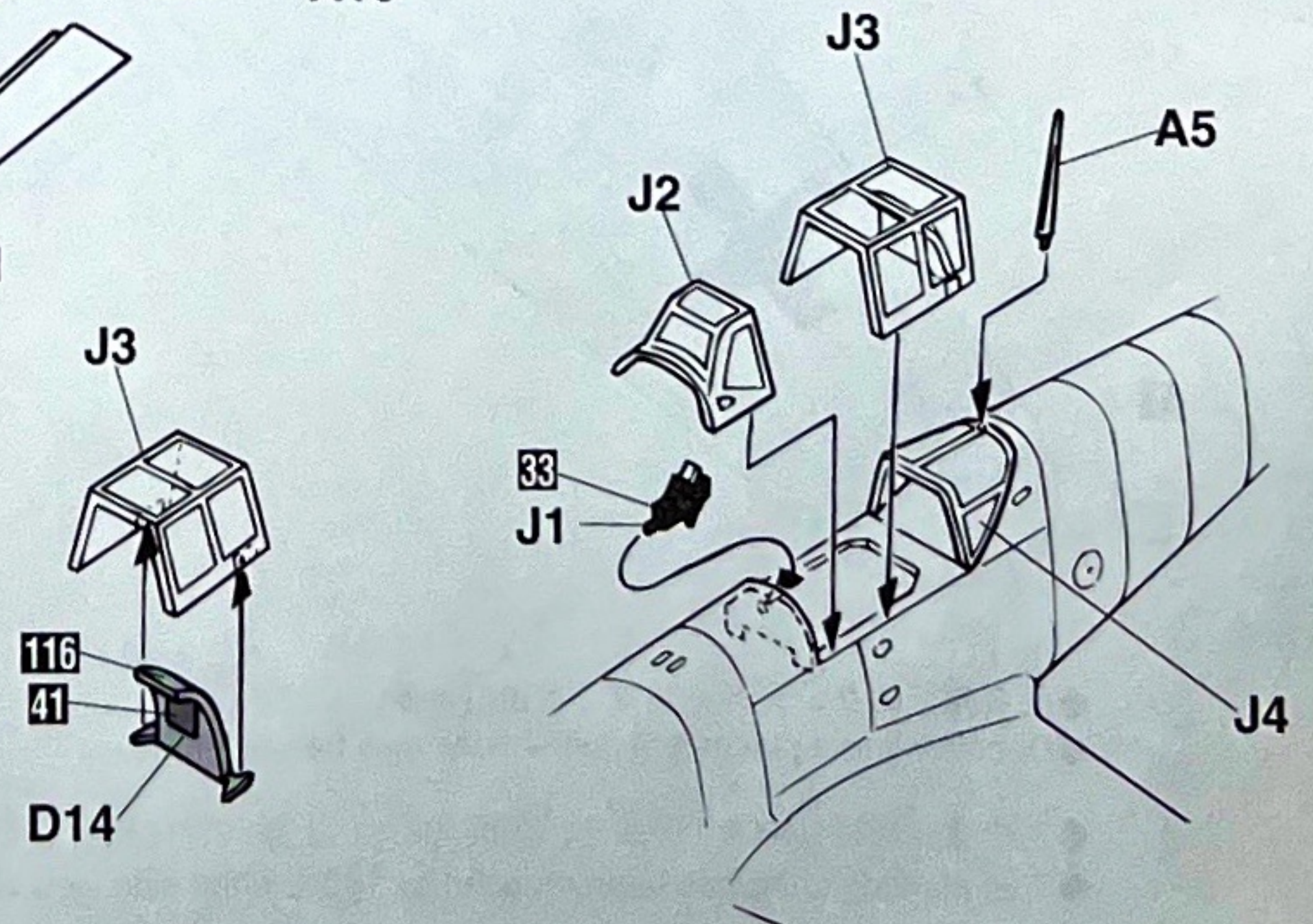
**11** 各 부품の取り付け  
Various Parts Installation



**12** 増槽の取り付け  
Drop Tank Installation

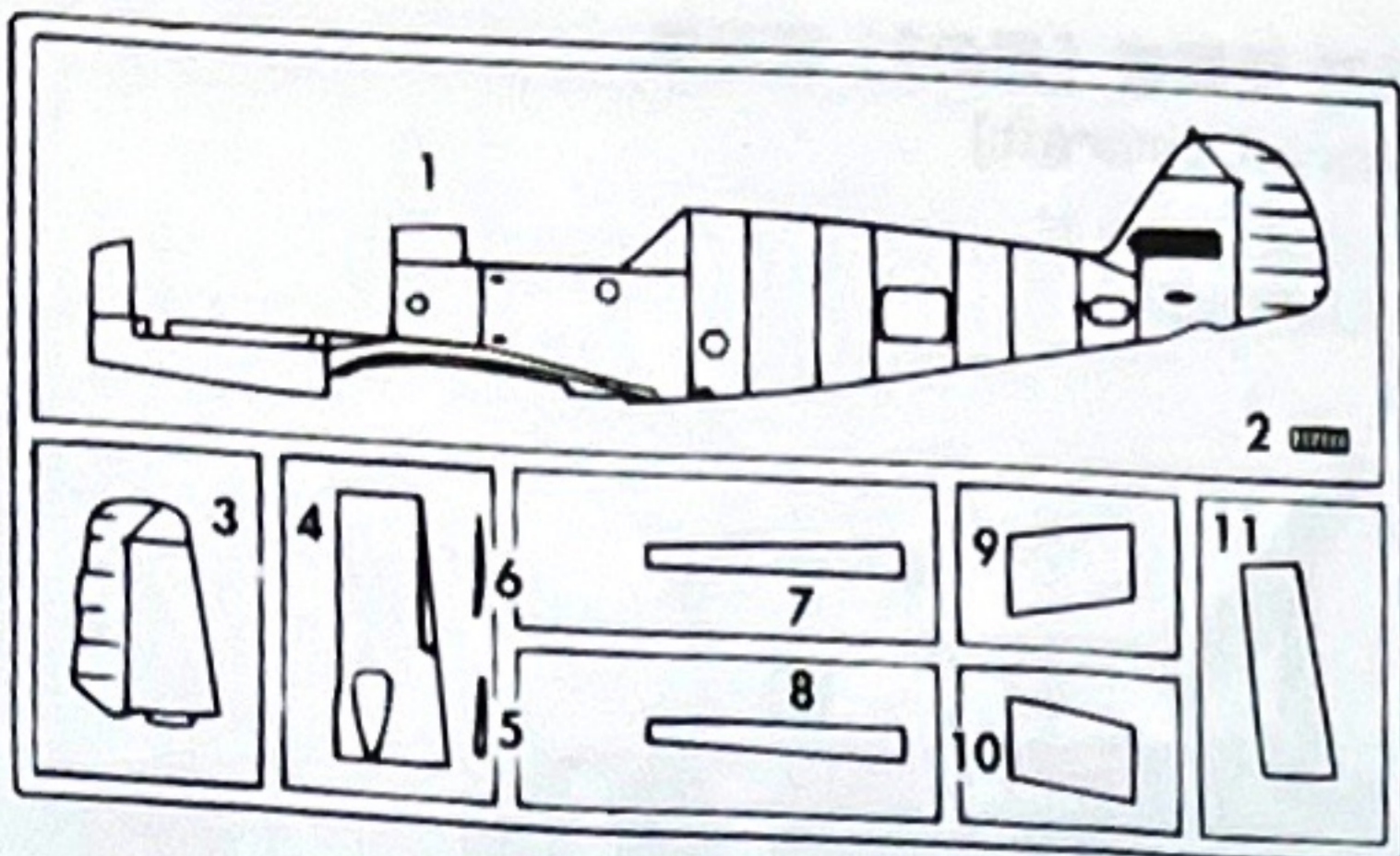


**13** キャノピーの取り付け  
Canopy Installation

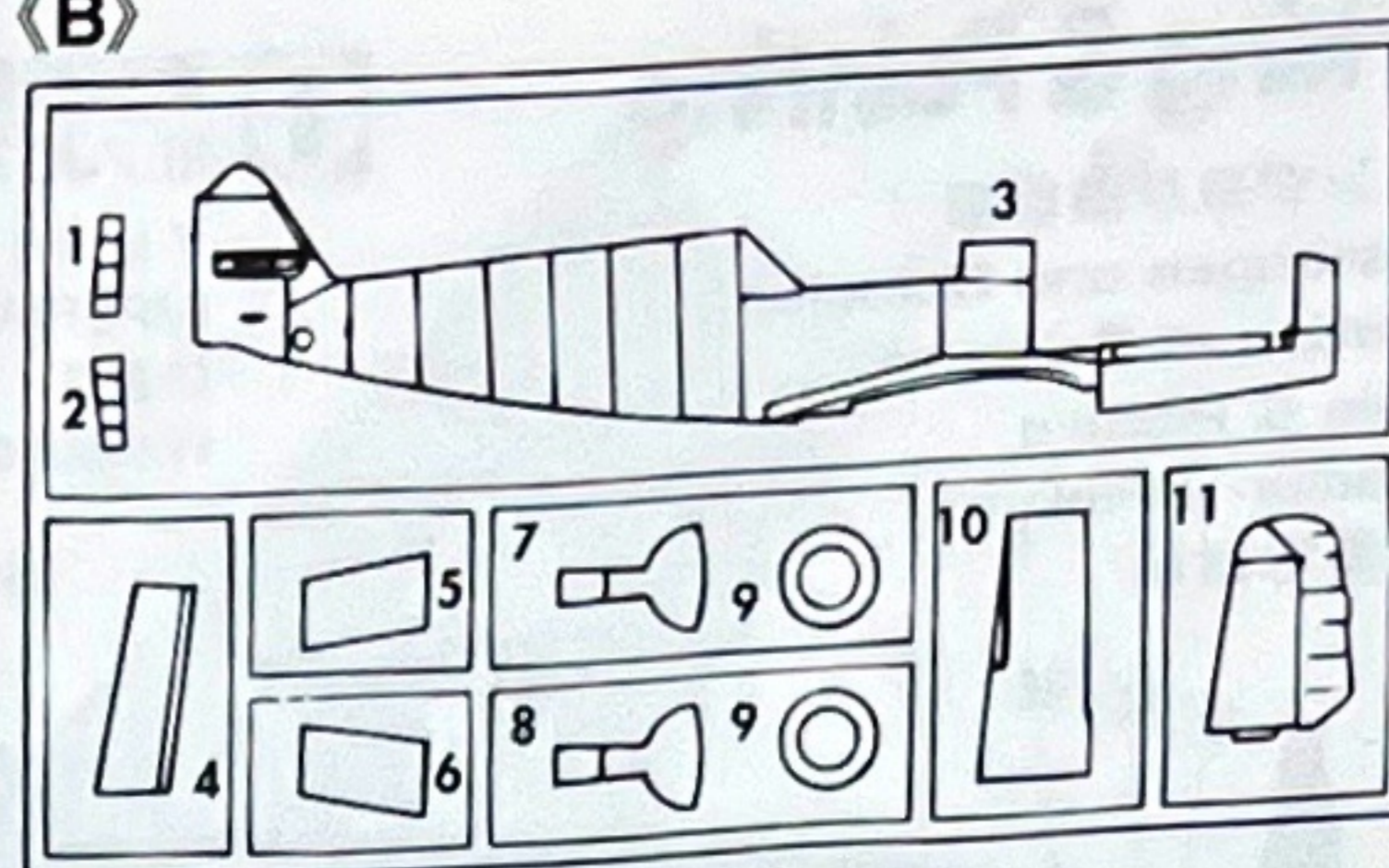




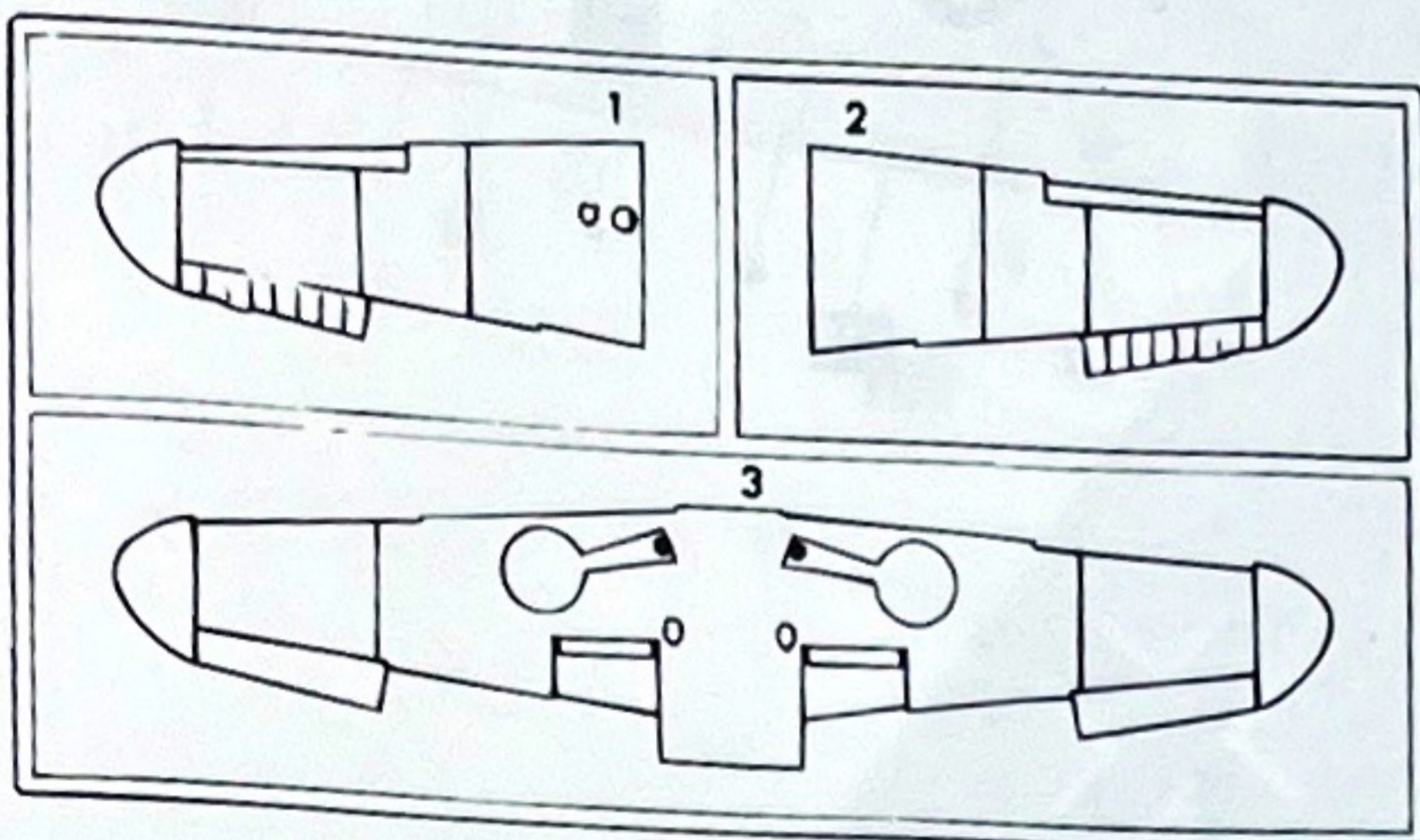
《A》



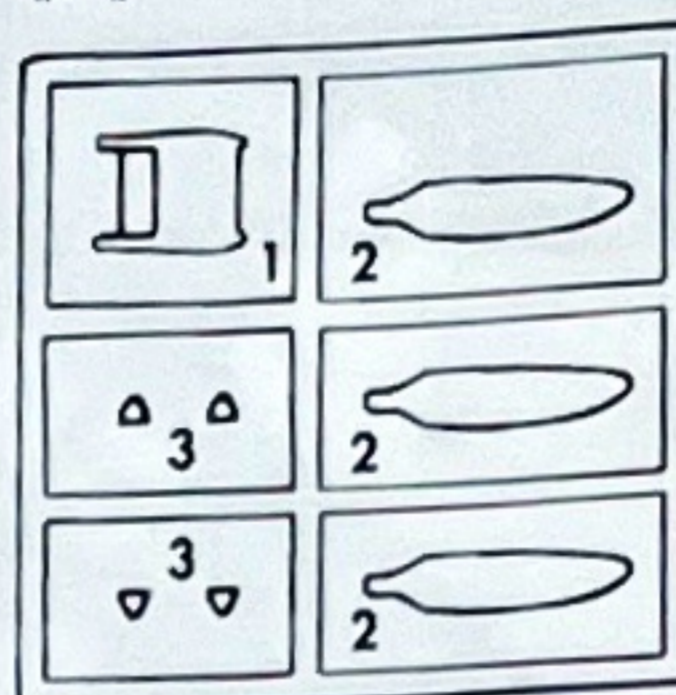
《B》



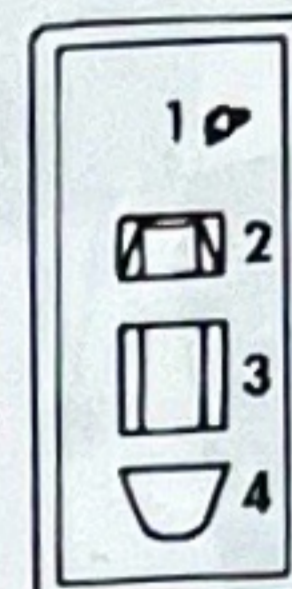
《C》



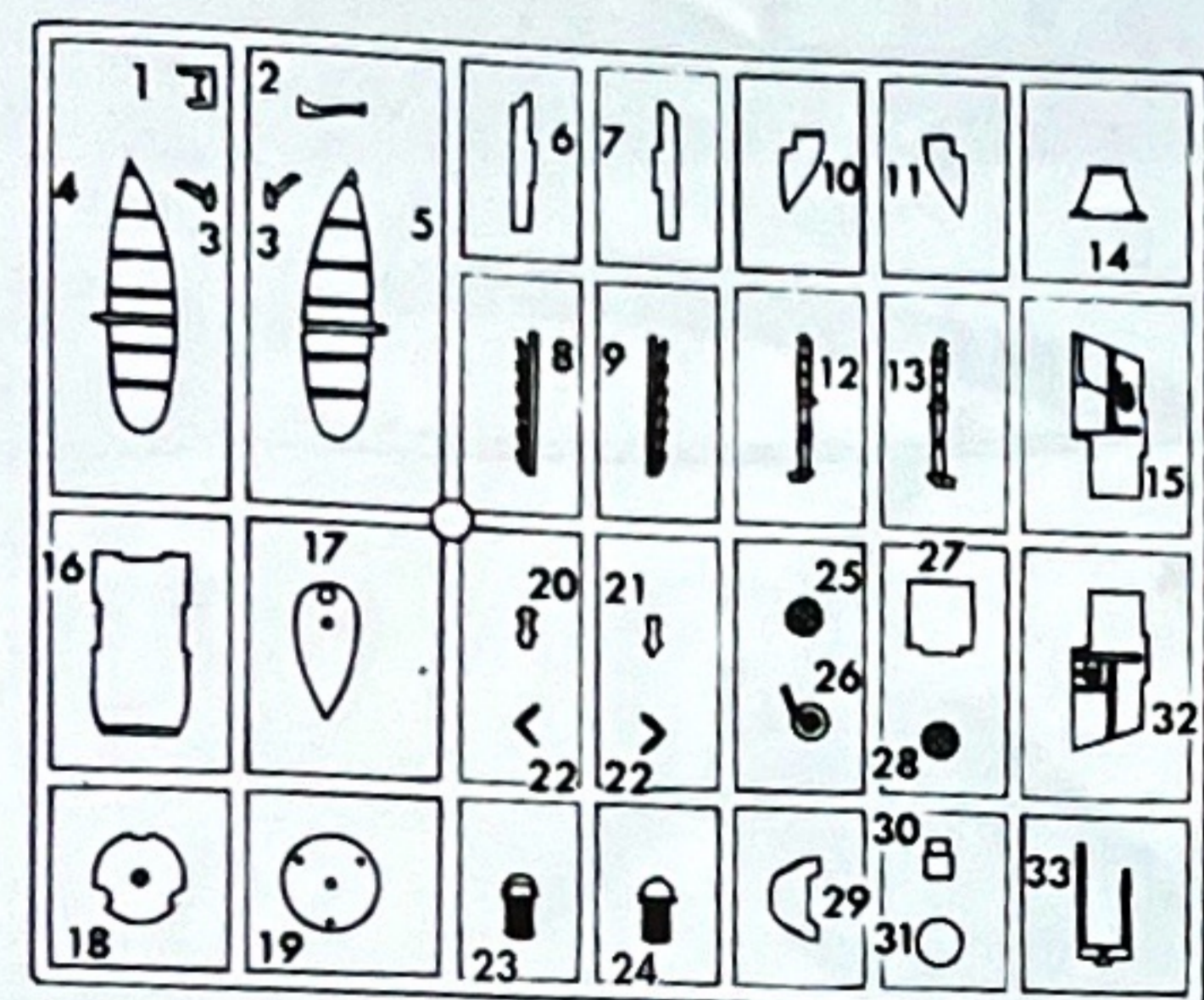
《F》



《J》



《D》



For Japanese use only.

- 部品請求をなさる方は、あなたの氏名、住所、郵便番号、電話番号を1字づつはっきり書いて、下のカードと共に申し込みください
- 「部品請求カード」1枚につき1キット分のパーツの請求を受けることができます。
- 下記の価格は予告なく変更する場合がありますのでご了承ください



— 部品請求カード —

09499 1:48 メッサーシュミット Bf109G-2 Trop "ブラックシックス"

部品を紛失したり、破損された方は、このカードの必要部品を○でかきこみ代金を現金書留または郵便小為替で当社サービス係までお申しください。  
(1,000円以下の部品請求には、切手で代用もできます。)

A 部品.....350円 F 部品.....200円  
B 部品.....350円 J 部品.....200円  
C 部品.....450円 デカール.....900円  
D 部品.....450円

0305

ART No. 09499

1	H1	ホワイト(白)	WHITE
2	H2	ブラック(黒)	BLACK
8	H8	シルバー(銀)	SILVER
18	H65	RLM70ブラックグリーン	RLM70 BLACK GREEN
23	H18	黒鉄色	STEEL
33	H12	つや消しブラック	FLAT BLACK
41	H47	レッドブラウン	RED BROWN
47	H90	クリアーレッド	CLEAR RED
50	H93	クリアーブルー	CLEAR BLUE
60	H70	RLM02グレー	RLM02 GRAY
61	H76	焼鉄色	BURNT IRON
113		RLM04イエロー	RLM04 YELLOW
116		RLM66ブラックグレー	RLM66 BLACK GRAY
118		RLM78ライトブルー	RLM78 LIGHT BLUE
119		RLM79サンドイエロー	RLM79 SAND YELLOW
137	H77	タイヤブラック	TIRE BLACK

このキットには接着剤は入っていないので別にお求めください。

塗料指定の 1 は GSI クレオス・Mr. カラー、H1 は水性ホビーカラーの番号です。

H1 in painting indication is the number of GSI Creos Aqueous Hobby Color, while 1 is that of Mr. Color. Glue is not included in this kit.

H1 bei Bemalungshinweisen ist die Nummer der Aqueous - Hobby - Color von GSI Creos, während 1 den Ton der Farbserie Mr. Color anzeigt. Im Bausatz ist kein Klebstoff enthalten.

Sur le guide de peinture, H1 correspond au numéro de couleur GSI Creos AQUEOUS HOBBY COLOR, alors que 1 correspond à Mr. COLOR, La colle n'est pas fournie dans ce kit.

H1 nella indicazione della pittura è il numero della GSI Creos del colore ad acqua per Hobby, mentre 1 è quello di Mr. Color. La colla non è inclusa nella scatola di montaggio.

H1 en indicaciones de pintado. Este es el número de GSI Creos Aqueous Hobby Color, mientras 1 es el de Mr. Color. El pegamento no está incluido en el kit.

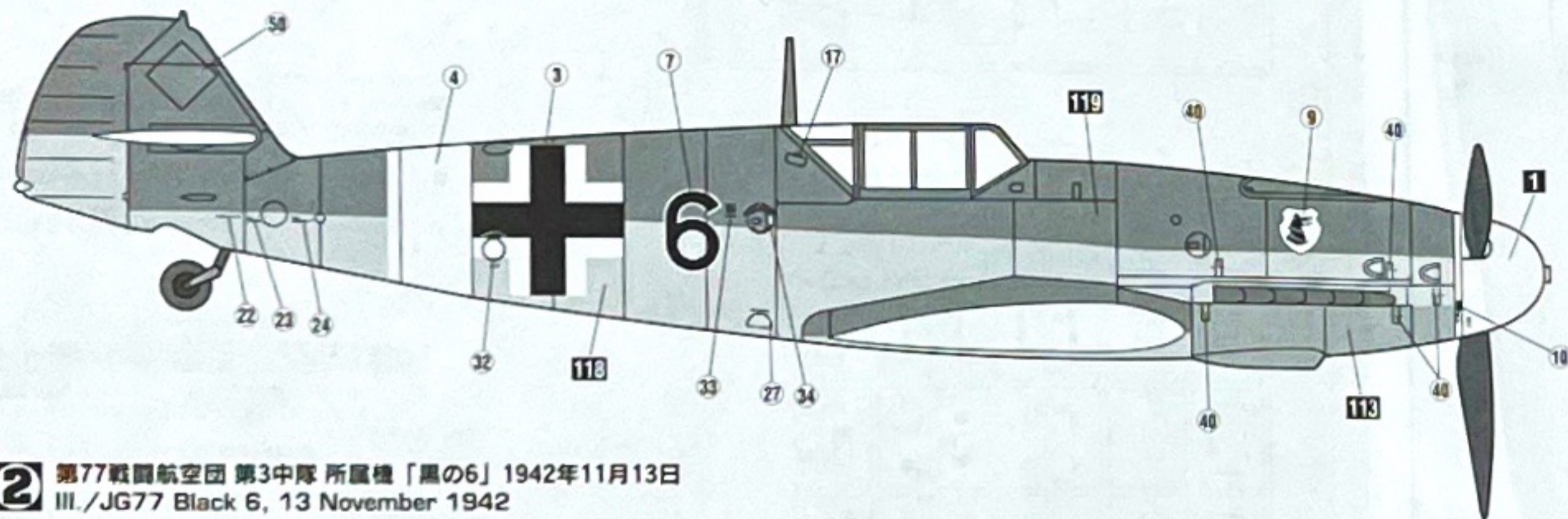
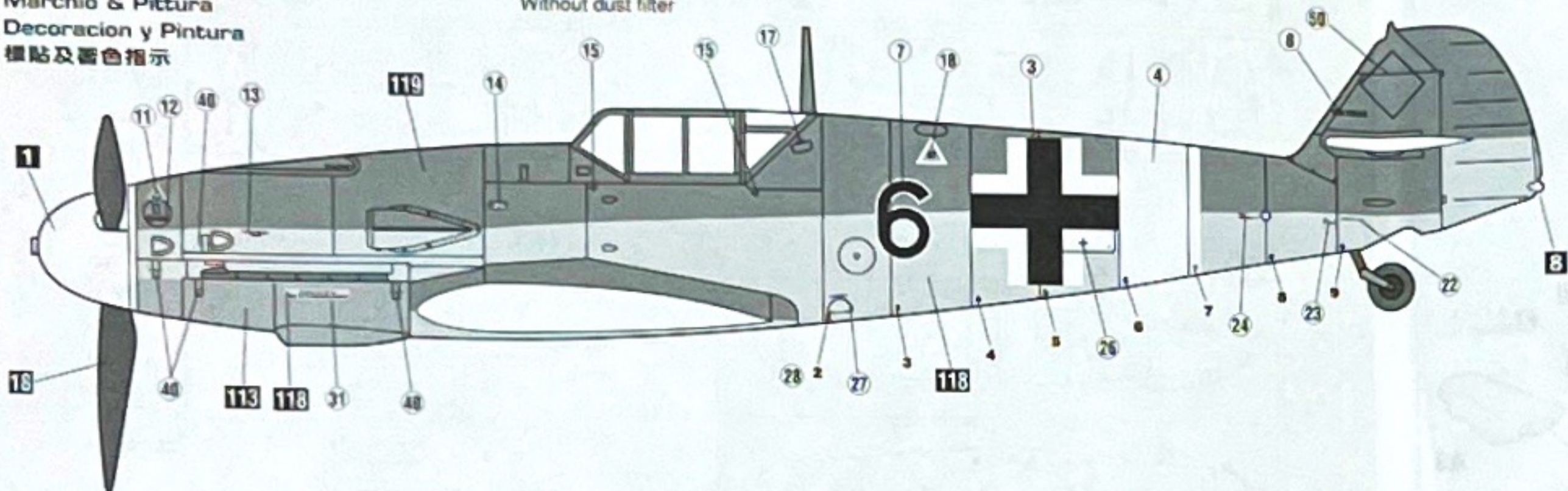
H1 這個著色指示是代表 GSI Creos 出品水性模型漆的編號，而 1 則代表 GSI Creos 出品的樹脂系模型漆的編號，這份套件並沒有包括膠水。



# Marking & Painting

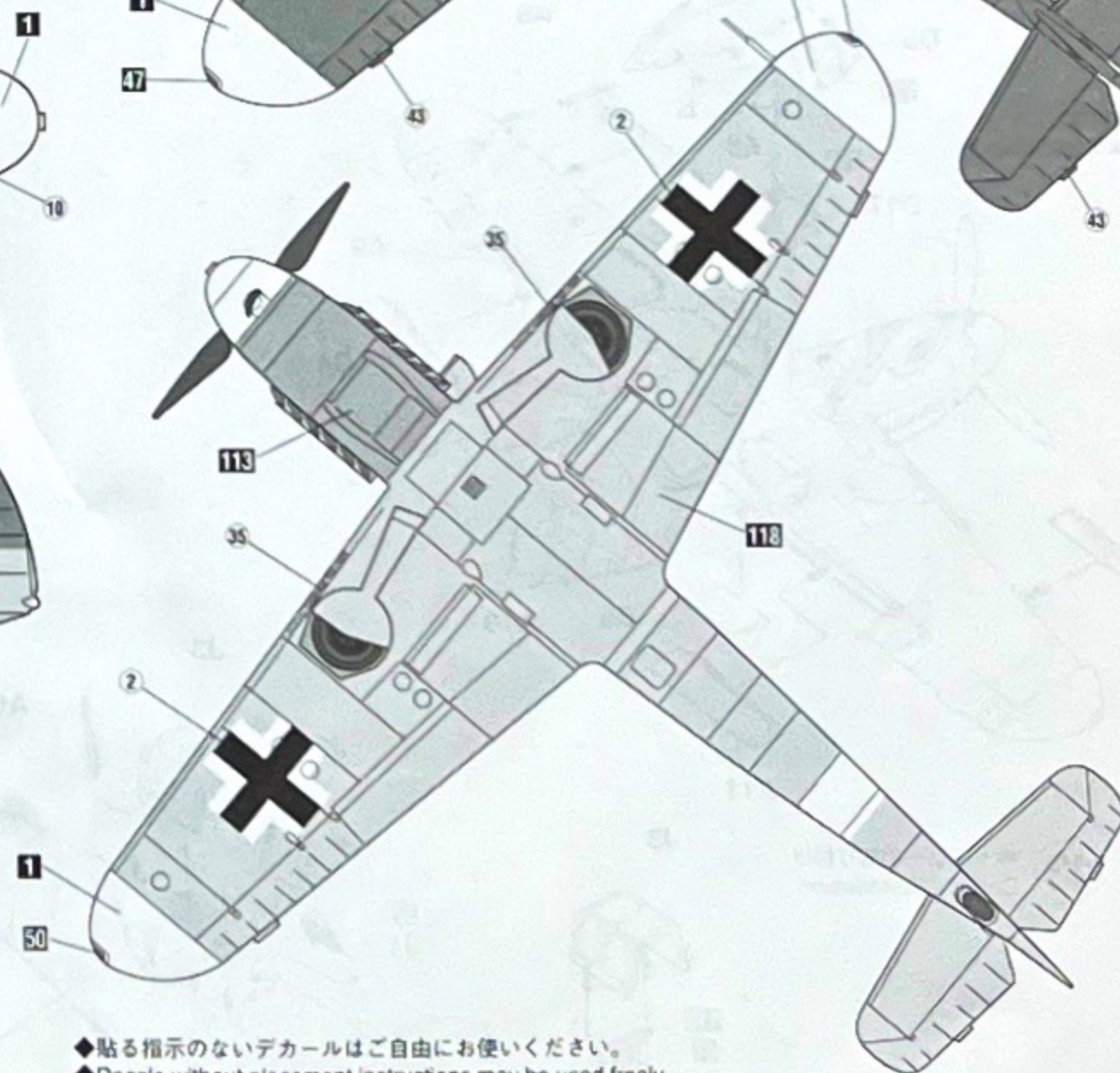
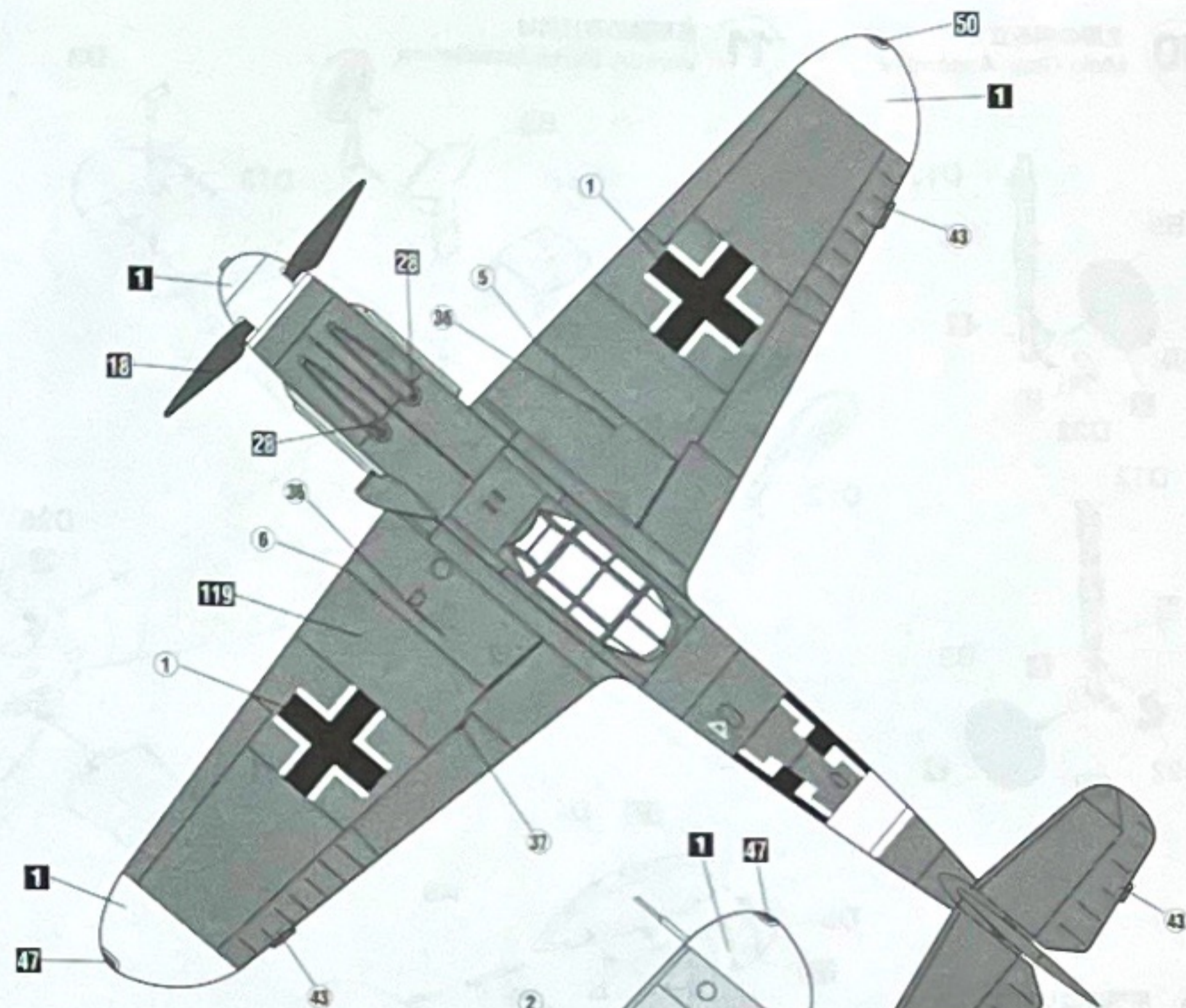
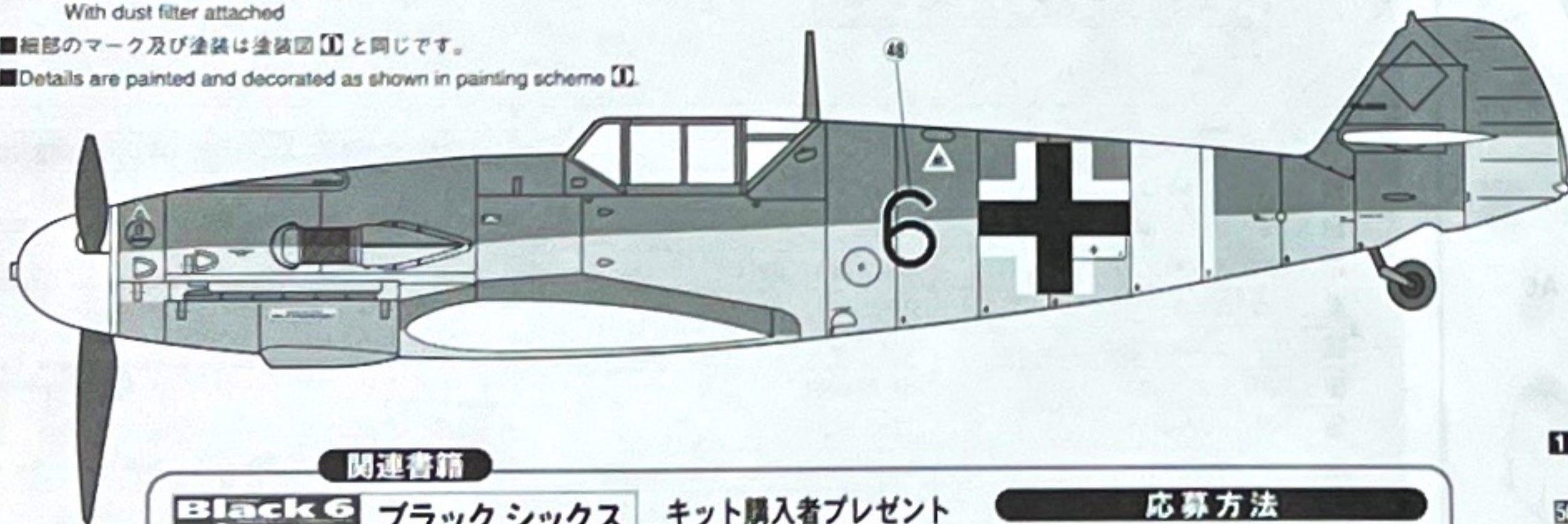
マーキング及び塗装図  
 Markierungen und Bemalung  
 Decoration et Peinture  
 Marchio & Pittura  
 Decoracion y Pintura  
 標貼及着色指示

**1** 第77戦闘航空団 第III飛行隊 所属機「黒の6」復元機  
 III./JG77 Black 6 (restored aircraft)  
 インペリアル戦争博物館 ダックスフォード  
 IMPERIAL WAR MUSEUM-DUXFORD  
 防塵フィルターを外した状態  
 Without dust filter



**2** 第77戦闘航空団 第3中隊 所属機「黒の6」1942年11月13日  
 III./JG77 Black 6, 13 November 1942  
 防塵フィルターを付けています。  
 With dust filter attached

■細部のマーク及び塗装は塗装図1と同じです。  
 ■Details are painted and decorated as shown in painting scheme 1.



## 関連書籍



**Black 6** ブラックシックス  
 英国上空を翔るグスタフの翼  
 【著】ラス・スナッデン  
 【訳】川村忠男  
 【出版社】大日本絵画  
 ■判型：A4変形  
 ■ページ数：176ページ  
 ■定価（3800円＋税）

キット購入者プレゼント  
**PRESENT**  
 For Japanese use only.  
 「ブラックシックス」のすべてを語る  
 大日本絵画の新刊を抽選で  
 40名様にプレゼント!

## 応募方法

プレゼントご希望の方は官製はがきに応募券「6」を貼り①郵便番号・住所・氏名・電話番号②年齢③性別④職業⑤このキットについて⑥今後希望する商品などを明記して、〒425-8711 静岡県焼津市八幡3-1-2 株式会社ハセガワ 企画開発部「ブラック6プレゼント係」までご応募ください。締め切りは平成15年6月30日（当日消印有効）。当選者の発表は発送をもって代させていただきます。

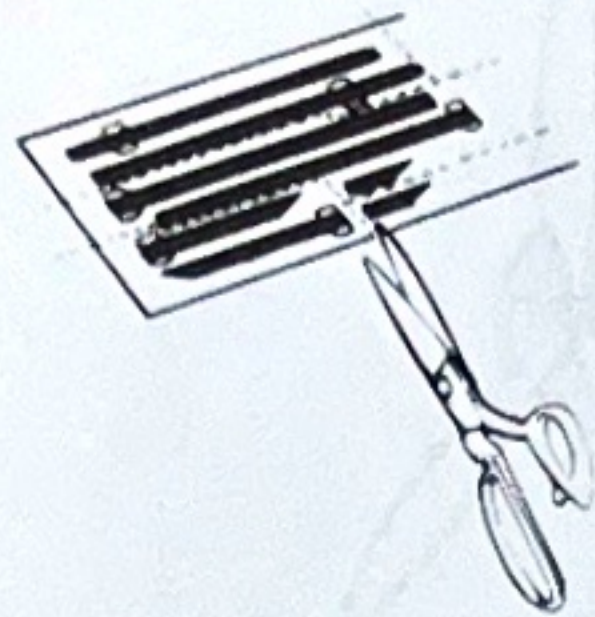
◆貼る指示のないデカールはご自由にお使いください。  
 ◆Decals without placement instructions may be used freely.

◆この塗装図は1/48スケールを、側面100%、上面70%に縮小してあります。  
 ◆This marking chart has been reduced by 100% in the side view and 70% in the top views from 1/48 scale.

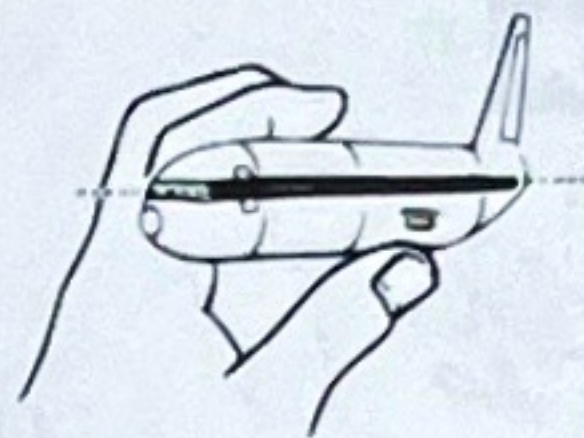


## ■デカールのじょうずな貼り方 Correct Method for Applying Decals

- デカールを貼るところのほこりや汚れを、ぬらした布できれいにふきとってください。
- Clean model surface with wet cloth.



- 貼りたいデカールを台紙ごとハサミで切りとり、1枚づつ水またはぬるま湯に台紙を下にして20秒くらい浮かべます。
- Cut each design out of decal sheet and dip them in warm water for 20 seconds.
- 水から出したらタオルの上へのせ、指先でデカールが動くか確かめた後、貼るところにおいて静かに台紙をずらします。
- Check with finger tip if design is loose on base paper. If so, place it on proper position on model and slide off base paper leaving design on model.



- 指先に少し水をつけて正確な位置にデカールを動かした後で、やわらかく、よく水を吸う布でデカールを押さえて内側の水分や気泡を押し出します。
- Move design to exact position with wet finger tip, and push out excess water and air bubbles under decal with soft cotton cloth.
- デカールが完全に乾いたら少し水をつけた布で、デカールのまわりのノリをふきとります。
- When decals get dry, wipe off with wet cloth excess glue left around decals.

CAUTION: NOT SUITABLE FOR CHILDREN UNDER 3 YEARS. CONTAINS SMALL PARTS.

NICHT FÜR KINDER UNTER 36 MONATEN ENTHÄLT KLEINE TEILE.

ATTENTIE: NIET GESCHIKT VOOR KINDEREN TOT 4 JAAR. BEBAT KLEINE ONDERDELEN.

ATTENTION: CE PRODUIT NE CONVIENT PAS A UN ENFANT DE MOINS DE 36 MOIS, EN RAISON DES PIÈCES DE PETITE DIMENSION CONTENUES.

ATTENZIONE: PRODOTTO NON ADATTO AI BAMBINI DI ETÀ INFERIORE AI 36 MESI. CONTIENE PICCOLE PARTI.

ATENCIÓN: NO ES CONVENIENTE PARA NIÑOS MENORES DE 3 AÑOS. CONTIENE PIEZAS PEQUEÑAS.

ATENÇÃO: IMPRÓPRIO PARA CRIANÇAS COM MENOS DE 3 ANOS. CONTÉM PEÇAS PEQUENAS.

FORSIGTIG! IKKE EGNET TIL BØRN SOM ER MINDRE END 3 ÅR. INDEHOLDER SMÅ DELE.

ΠΡΟΣΟΧΗ : ΚΑΤΑΛΛΗΛΟ ΓΙΑ ΠΑΙΔΙΑ ΑΝΩ ΤΩΝ ΤΡΙΩΝ ΕΤΩΝ ΠΕΡΙΕΧΕΙ ΜΙΚΡΑ ΤΕΜΑΧΙΑ

### ■VOR DEM ZUSAMMENBAU ZU LESEN

- Bitte lesen Sie die Anleitung vor dem Zusammenbauen sorgfältig durch.
- Verwenden Sie nur Kunststoffklebstoff und Kunststofflackfarben.
- Die geleerten Plastiktüten sollten zerrissen und weggeworfen werden, um zu verhindern, daß Kleinkinder beim Spielen darin ersticken.
- Handhaben Sie Klebstoff und Lackfarben niemals in der Nähe von offenen Flammen.
- Mit klebemittel sparsam umgehen und während des zusammenbaus für ausreichende ventilation sorgen.

### ■LIRE CECI AVANT D'EFFECTUER LE MONTAGE

- Etudier attentivement les instructions avant le montage.
- N'utiliser que de l'adhésif plastique et du vernis.
- Déchirer et jeter les sacs en plastiques vides pour éviter tout danger d'étouffement pour les enfants.
- Ne jamais utiliser d'adhésif ou du vernis près d'une flamme.
- Utiliser le ciment avec modération et bien ventiler la pièce pendant le montage.

### ■LEGGERE QUESTO PRIMA DEL MONTAGGIO

- Studiare attentamente le istruzioni prima del montaggio.
- Usare solo adesivo e vernici per plastica.
- Strappare e gettare le buste di plastica vuote per evitare il pericolo di soffocamento per bambini piccoli.
- Non usare mai l'adesivo o la vernice vicino ad una fiamma.
- Utilice suficiente adhesivo y ventile bien la habitacion durante la construccion.

### ■ANTES DEL ENSAMBLAJE, LEA CUIDADAMENTE LO SIGUIENTE

- Antes del ensamblaje, estudie cuidadosamente las instrucciones.
- Emplee solamente cemento plástico y pinturas.
- Rompa y tire las bolsas de plástico a fin de evitar que los niños pequeños puedan sofocarse jugando con ellas.
- No emplee nunca cemento ni pintura cerca de llamas.
- Usare l'adesivo moderatamente e ventilare bene l'ambiente durante la costruzione.

### ■組件之前務請先看清此說明。

- 請先看清說明圖，把握全體的順序之後才進入組件。
- 強力膠和塗料請使用塑膠專用的。商品的空袋為了不讓小孩子帶在頭上，請撕掉。
- 強力膠塗料不可在火的附近使用。

"WARNING" FUNCTIONAL SHARP POINTS  
"WARNUNG" SCHARFE ECKEN UND KANTEN  
"Avertissement" Points essentiels de fonctionnement  
"ATTENZIONE" PARTI MOLTO ACUMINATE  
"AVISO" PUNTOS AGUDOS EN FUNCIONAMIENTO



注意

- \*組み立てる前に必ずお読みください。
- \*12才以下の方が組み立てる時は、保護者もお読みください。

1. 組み立てモデルです。作る前に組み立て説明書をお読みください。
2. 部品を取り出した後のビニール袋は、小さな子供が頭から被ったり、飲み込んだりすると窒息するおそれがありますので、破り捨ててください。
3. 部品はきれいに切り取り、切り取った後のクズはゴミ箱に捨ててください。
4. 部品はやむなくとがっている所がありますので使用目的以外は、絶対に遊ばないでください。特に小さいお子様のいる家庭では注意してください。
5. 小さな部品がありますので、誤って飲み込まないようにしてください。特に小さいお子様のいる家庭では注意してください。
6. 部品の組立の際、ニッパー、ナイフ、ヤスリ等を不用意に取り扱くと、刃先等で怪我の恐れがあります。12才以下の方は、保護者の指導のもとに取り扱ってください。
7. 接着剤、塗料を使用する場合は、下記に注意してください。  
\*締め切った室内では使用しないでください。中毒の恐れがあります。  
\*火の近くでの使用は絶対に止めてください。引火の恐れがあります。接着剤、塗料は目や口に入れないでください。  
\*誤って目や口に入ったときは、すぐに大量の水で洗い流して、医師に相談してください。
8. 工具、接着剤、塗料、電池等を使用する場合は、その説明書の注意事項をよく読んで正しく使用してください。



CAUTION

- \* MAKE SURE TO READ INSTRUCTIONS LISTED BELOW BEFORE ASSEMBLING.
  - \* ADULT SUPERVISOR SHOULD ALSO READ INSTRUCTIONS WHEN ASSEMBLED BY CHILDREN AGED 12 OR YOUNGER.
1. THIS BEING AN ASSEMBLY KIT. READ THE INSTRUCTIONS BEFORE ASSEMBLING.
  2. TEAR UP AND THROW AWAY THE PLASTIC BAGS CONTAINING KIT PARTS AS CHILDREN MAY SUFFOCATE BY SWALLOWING OR WEARING OVER HEAD.
  3. CUT THE PARTS OFF PROPERLY AND THROW THE WASTE PARTS INTO DUSTBOX AT ONCE.
  4. DO NOT PLAY WITH THE PARTS FOR ANY OTHER PURPOSE AS SOME PARTS MAY BE TOO SHARP. MORE CAUTION AND CARE NEEDED FOR FAMILIES WITH INFANTS.
  5. DO NOT SWALLOW ANY PARTS AND CUT-OFF CHIPS. KEEP AWAY FROM REACH OF CHILDREN.
  6. WRONG OR CARELESS USAGE OF NIPPER, CUTTER, FILE ETC. MAY HURT THE ASSEMBLER.
  7. BE CAUTIONS AS FOLLOWS WHEN USING ADHESIVES AND/OR PAINTS:  
\* DO NOT USE IN CLOSED ROOM TO AVOID POISONING/TOXIC.  
\* DO NOT USE NEAR FIRE TO AVOID FLAMMABILITY.  
\* DO NOT PUT ANY ADHESIVES AND/OR PAINTS INTO MOUTH AND EYE IF MISTAKENLY PUT INTO, WASH OUT PROMPTLY WITH FULL WATER AND CONSULT A DOCTOR.
  8. USE TOOLINGS, ADHESIVES, PAINTS, BATTERIES ETC. PROPERLY AFTER CAREFUL READING OF INSTRUCTIONS GIVEN IN EACH HANDLING MANUAL.