

# Heller

# JUNKERS JU-52/3M

## 80380



# DÉCOUVREZ LE MONDE DES PEINTURES ACRYLIQUES HELLER !

DISCOVER THE WORLD OF HELLER ACRYLIC COLOURS!  
ENTDECKEN SIE DIE WELT DER HELLER ACRYL-FARBEN!

**NEW**



- FACILE À UTILISER
- DILUABLE À L'EAU
- DES POTS DE PEINTURE STABLES
- BOUCHON À VIS SÉCURISÉ

- EASY TO USE
- WATER BASED
- STABLE PAINT CANS
- SECURE SCREW CAP

- EINFACHE ANWENDUNG
- MIT WASSER VERDÜNNBAR
- STANDFESTE FARBDOSEN
- SICHERER SCHRAUBVERSCHLUSS

## Français

Le prototype JU 52 fit son premier vol le 13 octobre 1930 propulsé par un seul moteur Junkers L 88 développant une puissance de 800 cv. En 1931, le docteur Zindel, ingénieur en chef de Junkers développait un avion trimoteur baptisé JU 52/3M. Le JU 52 fut très utilisé comme avion civil principalement par la compagnie aérienne Allemande Deutsch-Lufthansa. Parallèlement et secrètement, il équipait déjà la Luftwaffe comme avion de transport militaire et bombardier. Sa première utilisation opérationnelle eut lieu durant la guerre civile d'Espagne, au sein de la "Légion Concorde". Le Junkers 52 participa à toutes les opérations militaires de l'Allemagne durant la deuxième guerre mondiale. On le trouva sur tous les fronts et sous tous les cieux de la Russie à ceux de la Libye. Après la guerre, le JU 52 fut employé par de nombreux pays, dont la France, où il reçut le nom de baptême de Toucan.

<b>Envergure</b>	29,25 m
<b>Longueur</b>	18,90 m
<b>Hauteur</b>	6,10 m
<b>Moteur</b>	3 x BMW 132 T-2 de 830 cv.
<b>Vitesse maximum</b>	300 km/h
<b>Autonomie en charge maximum</b>	1000 km
<b>Poids maxi à charge</b>	11 100 kg

## Deutsch

Der Prototyp der JU 52 absolvierte seinen Erstflug am 13. Oktober 1930, angetrieben von einem einzelnen Junkers L 88-Motor mit 800 PS. 1931 entwickelte Dr. Zindel, Chefingenieur von Junkers, ein dreimotoriges Flugzeug mit der Bezeichnung JU 52/3M. Die JU 52 war als Zivilflugzeug weit verbreitet hauptsächlich von der deutschen Fluggesellschaft Lufthansa. Heimlich diente sie parallel hierzu schon bald der Luftwaffe als Transportflugzeug und Bomber. Der erste operative Einsatz fand während des Spanischen Bürgerkriegs statt, innerhalb der "Legion Concorde". Die Junkers 52 nahm an allen militärischen Einsätzen Deutschlands während des Zweiten Weltkriegs teil. Man traf sie von Russland bis Libyen an allen Fronten an. Nach dem Krieg wurde die JU 52 in vielen Ländern eingesetzt, darunter auch in Frankreich, wo sie den Namen "Toucan" erhielt.

<b>Spannweite</b>	29,25 m
<b>Länge</b>	18,90 m
<b>Höhe</b>	6,10 m
<b>Motoren</b>	3 x BMW 132 T-2 bei 830 PS.
<b>Höchstgeschwindigkeit</b>	300 km/h
<b>Reichweite (mit max. Zuladung)</b>	1000 km
<b>Maximale Zuladung</b>	11.100 kg

## Italiano

Il prototipo JU 52 fece il suo primo volo il 13 ottobre 1930 spinto da un solo motore Junkers L 88 che sviluppava una potenza di 800 CV. Nel 1931 il dottor Zindel, ingegnere capo alla Junkers, costruì un aereo trimotore che chiamò JU 52/3M. Il JU 52 venne molto usato dall'aeronautica civile tedesca Deutsch-Lufthansa. Parallelemente e in segreto era già entrato a far parte della Luftwaffe, come aereo da trasporto militare e come bombardiere. Il suo primo utilizzo operativo ebbe luogo durante la guerra civile di Spagna nella « Légion Concorde ». L'aereo Junkers 52 partecipò a tutte le operazioni militari in Germania durante la seconda guerra mondiale mettendosi in evidenza su tutti i cieli della Russia e della Libia. Dopo la guerra il JU 52 venne usato in numerosi paesi, fra cui la Francia, dove ricevette il nome di battesimo Toucan.

<b>Span</b>	29,25 m
<b>Lunghezza</b>	18,90 m
<b>Altezza</b>	6,10 m
<b>Motori</b>	3 BMW 132 t - 2 de 830 CV.
<b>Velocità massima</b>	300 km/h
<b>Autonomia (con carico utile massimo)</b>	1000 km
<b>Carico massimo</b>	11.100 kg

## English

The prototype JU 52 first flew on the 13 October 1930 powered by a single engine the Junkers L 88 running at 800 hp. In 1931 the chief engineer of Junkers Dr. Zindel developed a trimotor plane called the JU52/3M. The JU52 was used as a civilian aircraft mainly by Lufthansa, but secretly at the same time it was provided to the Luftwaffe as a transporter and bomber. Its first operational use was during the Spanish civil war. The JU52 took part in nearly all of the German campaigns of the Second World War. It was a common sight over all the Battlefronts from Russia to North Africa. After the war the JU52 was used by several countries including France where it was re-christened the Toucan.

<b>Wingspan</b>	29,25 m
<b>Length</b>	18,90 m
<b>Height</b>	6,10 m
<b>Engine</b>	3 x 8MW 132 T-2 of 830 hp.
<b>Maximum speed</b>	300 km/h
<b>Range of action</b>	1000 km
<b>Max Weight at Takeoff</b>	11 100 kg

## Español

El prototipo JU 52 realizó su primer vuelo el 13 de octubre de 1930 propulsado por un solo motor Junkers L 88, cuya potencia alcanzaba 800 CV. En 1931, el doctor Zindel, ingeniero jefe de Junkers, desarrolló un avión trimotor bautizado JU 52/3M. El JU 52 fue muy utilizado como avión civil principalmente por la compañía aérea alemana Deutsch-Lufthansa. Paralelamente y en secreto ya equipaba a la Luftwaffe como avión de transporte militar y bombardero. Su primera utilización operacional tuvo lugar durante la Guerra Civil española, dentro de la "Legión Cóndor". El Junkers 52 participó en todas las operaciones militares de Alemania durante la Segunda Guerra mundial. Se encontraba en todos los frentes y en todos los cielos de Rusia hasta los de Libia. Después de la guerra, el JU 52 fue empleado por numerosos países, entre los cuales Francia, en donde se le bautizó con el nombre de "Toucan".

<b>Envergadura</b>	29,25 m
<b>Longitud</b>	18,90 m
<b>Altura</b>	6,10 m
<b>Motor</b>	3 BMW 132 t - 2 de 830 CV.
<b>Velocidad máxima</b>	300 km/h
<b>Autonomía en carga máxima</b>	1000 km
<b>Peso máximo en carga</b>	11.100 kg

## Nederlands

Het prototype JU 52 maakte zijn eerste vlucht op 13 oktober 1930 en werd aangedreven door één Junkers L 88 motor met een vermogen van 800 pk. In 1931 ontwikkelde doctor Zindel, hoofdingenieur van Junkers, een driemotorig toestel, dat JU 52/3M genoemd werd. De JU 52 werd veel gebruikt voor de burgerluchtvaart, met name door de Duitse luchtvaartmaatschappij Deutsch-Lufthansa. Gelijktijdig rustte Lufthansa in het geheim dit toestel reeds uit als militair transportvliegtuig en bommenwerper. De eerste operationele vlucht hiervan vond plaats tijdens de burgeroorlog van Spanje te midden van het "Concorde Legioen". Het Junkers 52 toestel was betrokken bij alle militaire operaties van Duitsland tijdens de tweede wereldoorlog. Het vloog boven alle frontlinies en in alle luchtgebieden van Rusland tot Libië. Na de oorlog werd de JU 52 gebruikt door talrijke landen, waaronder Frankrijk, waar het toestel Toucan genoemd werd.

<b>Spanwijdte</b>	29,25 m
<b>Lengte</b>	18,90 m
<b>Hoogte</b>	6,10 m
<b>Motoren</b>	3 BMW 132 t - 2 met 830 pk.
<b>Maximum snelheid</b>	300 km/h
<b>Autonomie (met max. belasting)</b>	1000 km
<b>Maximale belasting</b>	11.100 kg



53  
Gris métallique  
Gunmetal  
Metallgrau



56  
Aluminium  
Aluminium  
Aluminium



65  
Bleu avion mat  
Matt aircraft blue  
Matt-Flugzeugblau



69  
Jaune brillant  
Gloss yellow  
Glänzend-Gelb



M1  
+  
56 86



85  
Noir de charbon satiné  
Satin coal black  
Seidenmatt-Kohlenschwarz



86  
Olive claire mat  
Matt light olive  
Matt-Helloliv



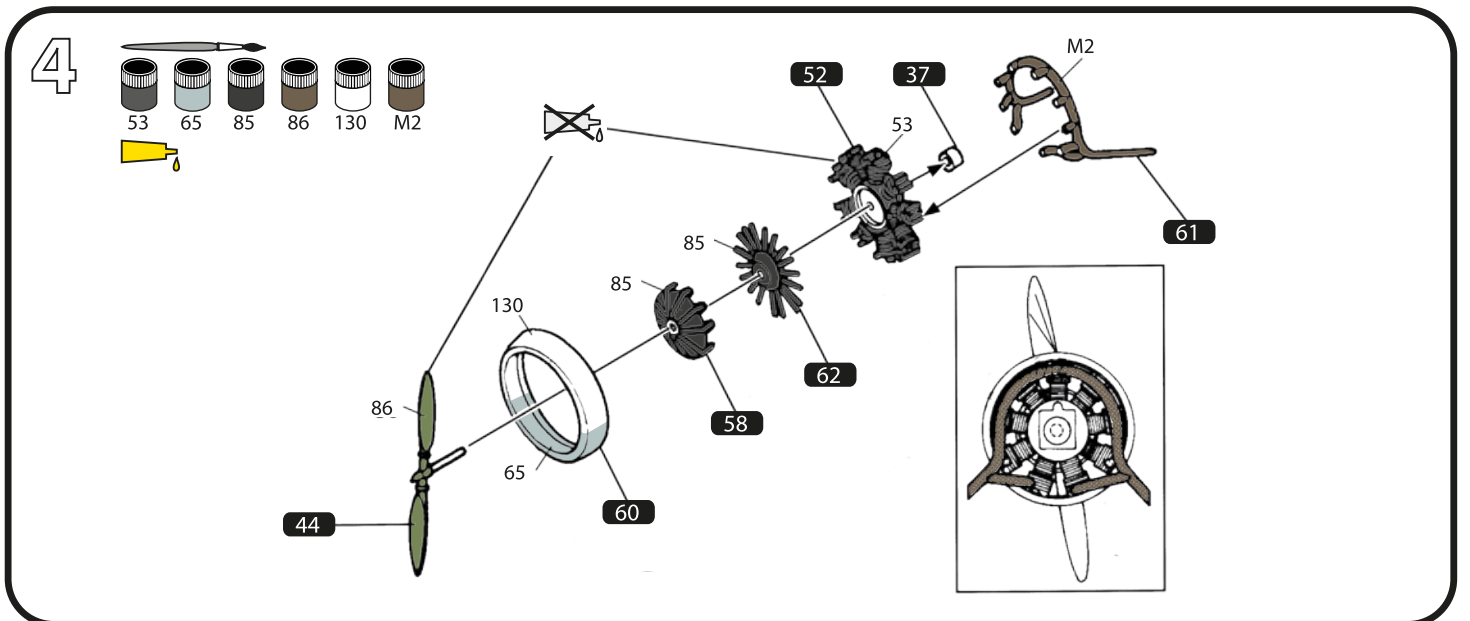
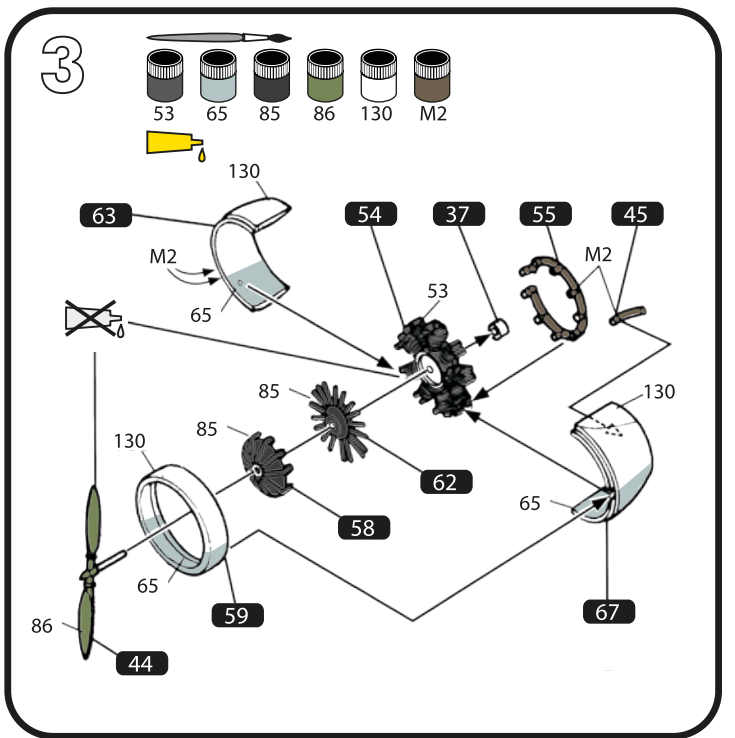
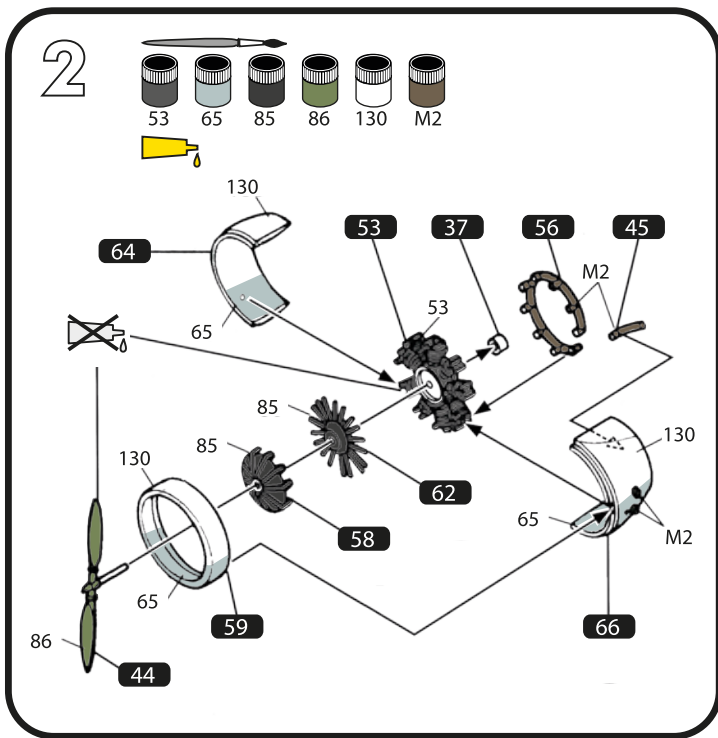
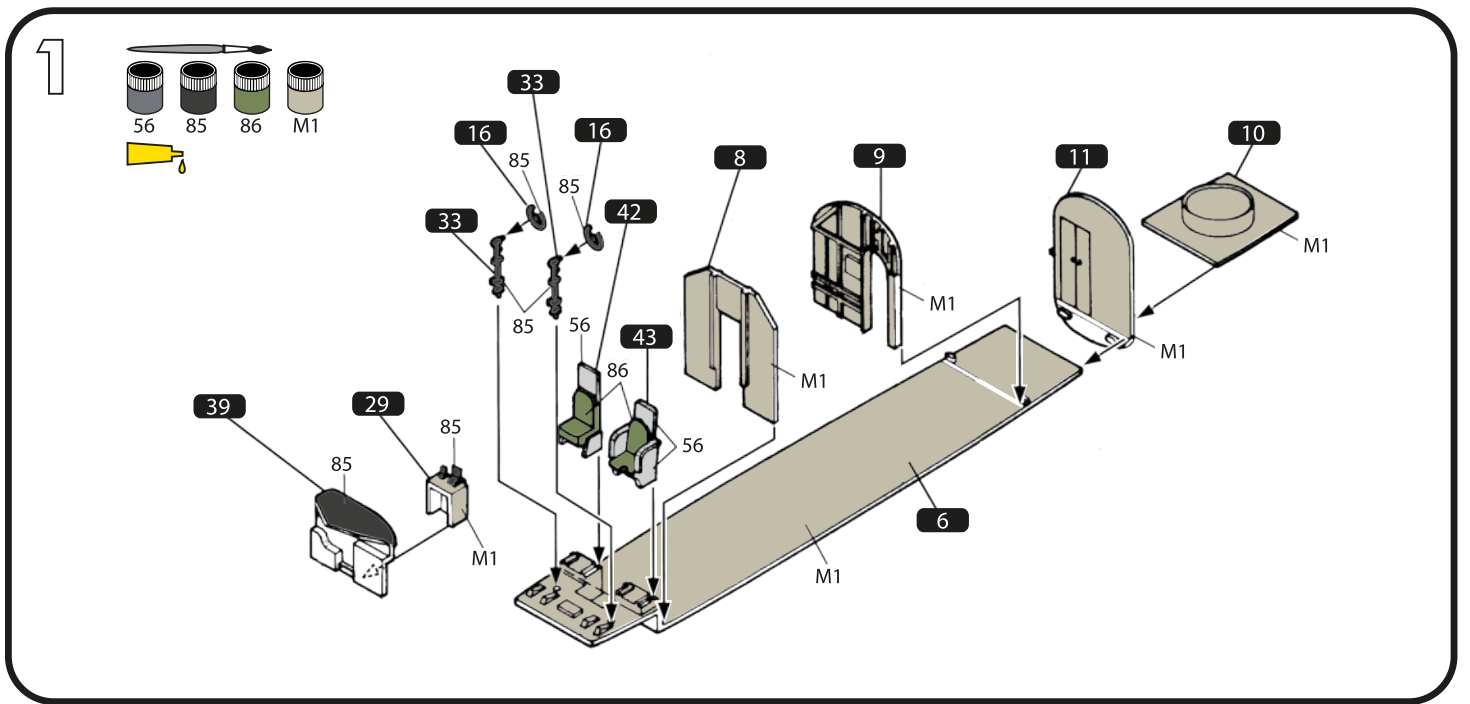
113  
Rouille mat  
Matt rust  
Matt-Rost

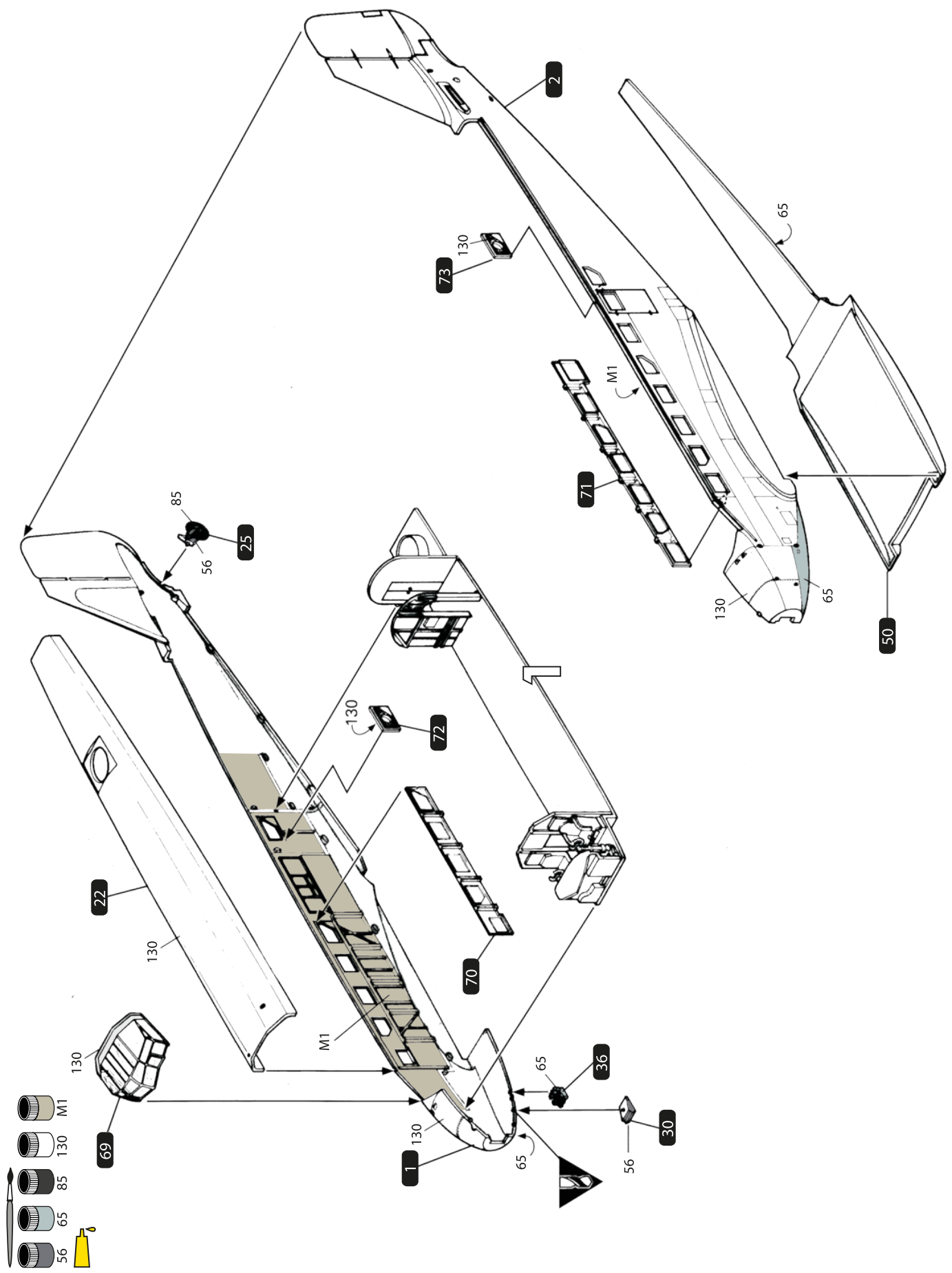


130  
Blanc satiné  
Satin white  
Satinweiss

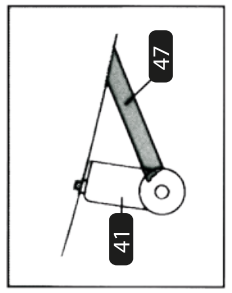
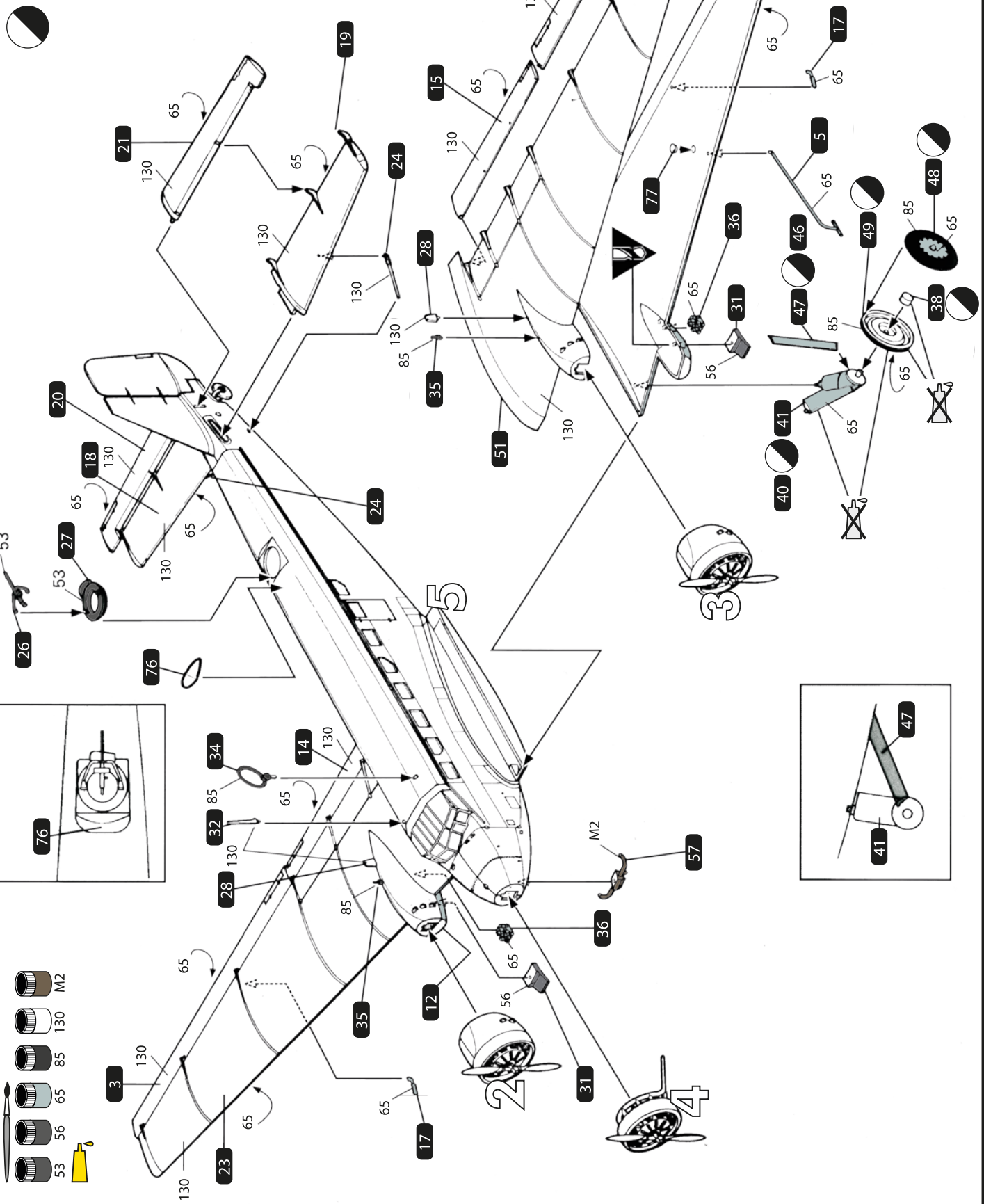
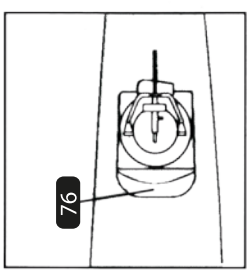
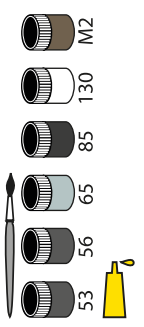


M2  
+  
56 113



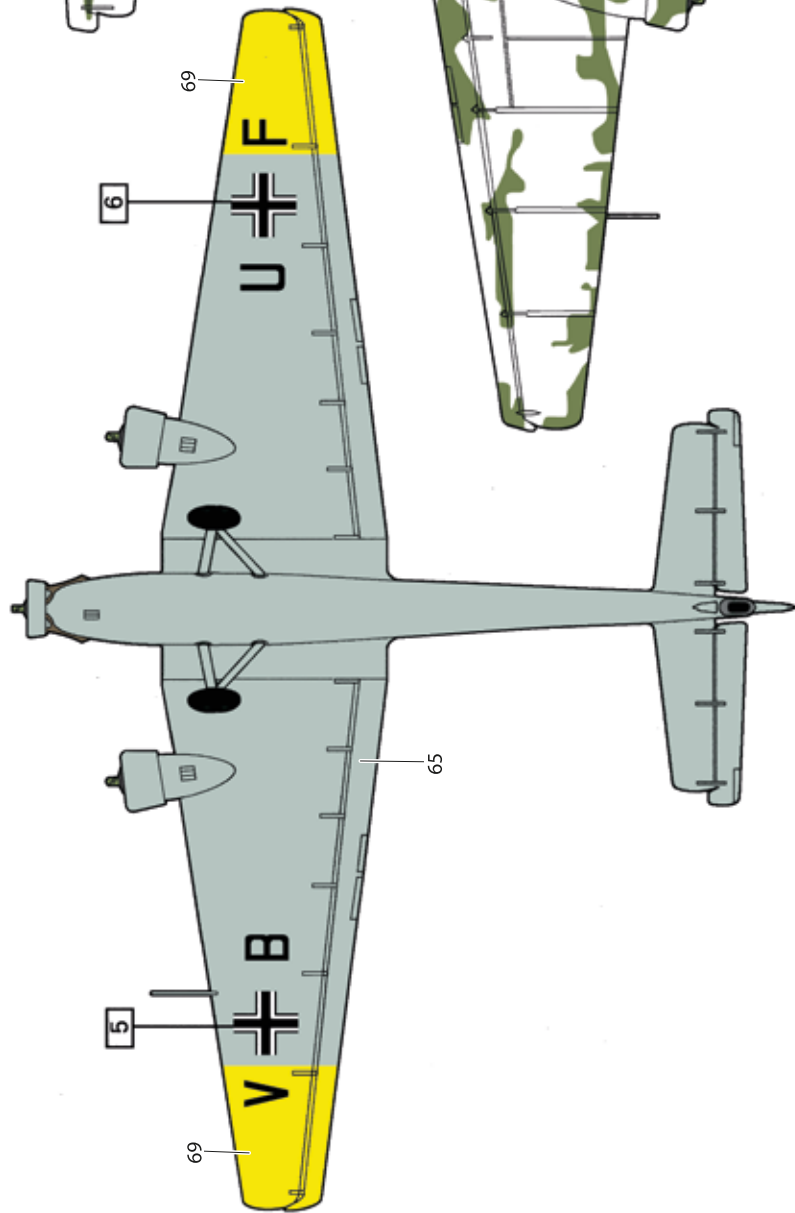
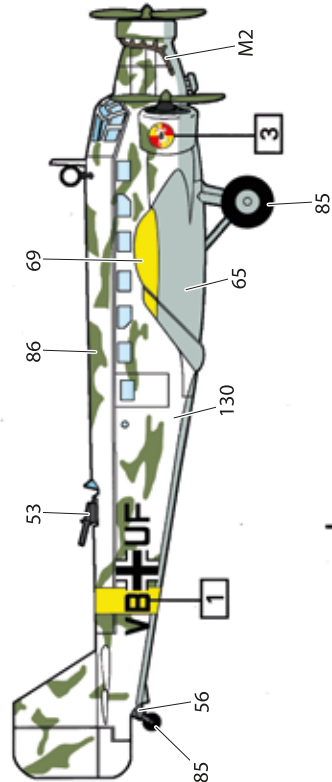
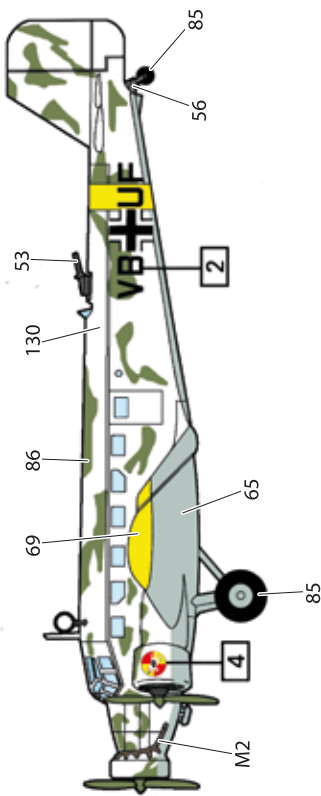
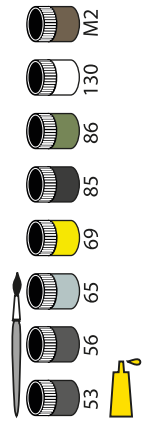


# 6



Assemblage symétrique.  
 Symmetric assembly.  
 Symmetrische Zusammenstellung.  
 Ensamblaje simétrico.






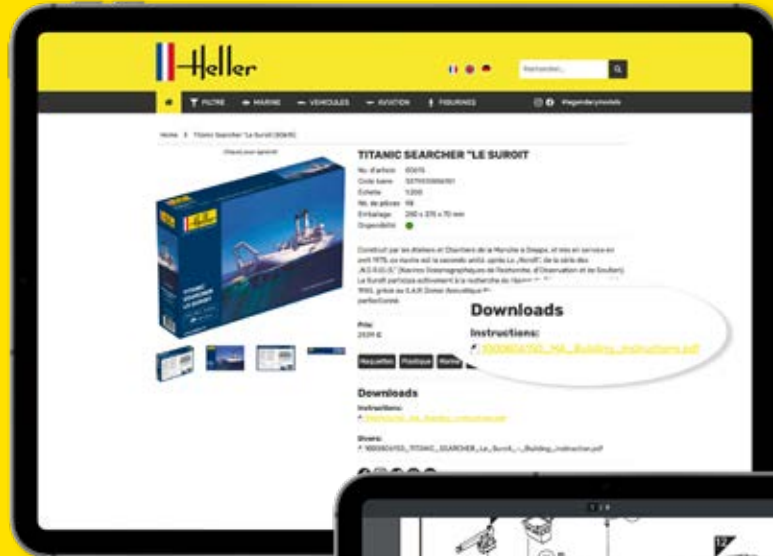


Allemagne: Ju 52/3m g6e Ecole de Pilotage sans Visibilité B 36 - 1938

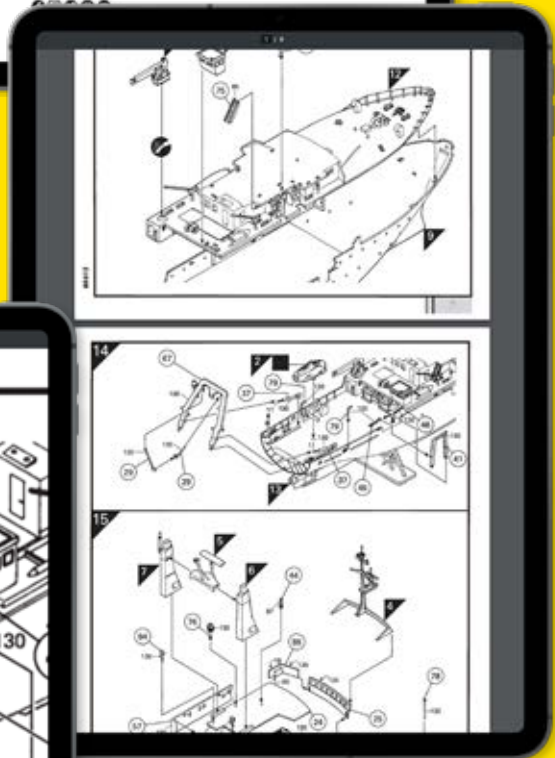
# VISITEZ-NOUS EN LIGNE!

VISIT US DIGITALLY!  
BESUCHEN SIE UNS DIGITAL!

 [www.heller.fr](http://www.heller.fr)  
 [instagram.com/heller.fr](https://www.instagram.com/heller.fr)  
 [facebook.com/heller.fr](https://www.facebook.com/heller.fr)



Choisissez l'article que vous désirez et téléchargez les instructions.  
Choose your desired article and download the instruction.  
Wählen Sie den gewünschten Artikel und laden Sie die Anleitung herunter.



**Download all instructions!**

Grossissement des instructions pour une vue détaillée.

Enlarge the instruction for a more detailed view.

Vergrößern Sie die Anleitung für eine detailliertere Ansicht.

V-190321

**Service Consommateurs**  
Pour toute demande de SAV, connectez-vous sur notre site [www.heller.fr](http://www.heller.fr).

**Customer Service**  
For after-sales service requests, please contact us through our website [www.heller.fr](http://www.heller.fr).

**Endverbraucherservice**  
Bitte besuchen Sie uns auf [www.heller.fr](http://www.heller.fr) für alle Ersatzteilanfragen.

**Heller Hobby GmbH**

Erlenbacher Str. 3 • 42477 Radevormwald • GERMANY  
☎ +49 (0) 2195-92773-0 ✉ [info@heller.fr](mailto:info@heller.fr)