



1/72nd

12491

ACADEMY

HOBBY MODEL KITS

P-47D "BUBBLE TOP"



구멍이나 홈을 메웁니다.
Use filler
Mastiquer
Schleifen



색칠 및 전사지 붙이기 번호
Painting scheme number
Numeros de la liste de peintures
Lackierschemanummer



접착한다.
Cement parts
Coller
Kleben
Pegar
Incollare
Colar
Kleben



접착하지 않는다.
Do not cement
Ne pas coller
Nicht kleben
No pegar
Non incollare
Nao colar
Niet kleven



수만큼 조립한다.
Repeat operation
Répéter l'opération
Vorgang wiederholen
Repitir la operacion
Ripetere
Repitir a operação
Herhalen



전사지를 붙인다.
Decals
Détalcomanies
Abziehbild



무게추를 넣는다.
Add weight
Lester
Gewicht



잘라낸다.
Cut away
Couper
Schneiden
Cortar
Tagliare
Cortar
Snijden



선택한다.
Optional parts
Auswahlmöglichkeit
Scelta
Opcao
Kreuz



반대측도 조립한다.
Repeat for opposite side
Répétition de la page
Wiederholung für gegenüberliegende Seite



구멍을 뚫어준다.
Make hole
Faire un trou
Öffnen



주의한다.
Be careful
Faire attention
Hier! Vorsicht

<READ THIS BEFORE YOU BEGIN>

- Study the instructions before assembling. - Check the fit of each piece before cementing into place.
- Do not use too much cement to join parts. - Never use cement or paint near open flame.
- Open a window or make area well ventilated when cement or paint is in use.
- Tear up and throw away the empty plastic bags to avoid danger of suffocation for little children.

<ALLGEMEINE HINWEISE>

- Die Anordnung der Bauteile ist aus den Zeichnungen der Anleitung ersichtlich.
- Die Teile vor dem Verkleben ungeleimt zusammenhalten, um ihren paßsitz zu prüfen.
- Klebstoff und Farben niemals in der Nähe einer Flamme verwenden.
- Während der Bemalung mit Spritzpistole oder Pinsel für frische Luftzufuhr, z.B. Öffnen des Fensters, sorgen.
- Besatz von kleinen Kindern fernhalten. Verhüten Sie, daß Kinder eigenhändige Bauteile in den Mund nehmen oder Plastikfolien über den Kopf ziehen.

■ 조립하기 전에

- 부품을 조립하기 전에 설명서를 잘 읽어본 후 조립한다. -부품을 자를 때에는 칼이나 니퍼로 깨끗이 잘라준다. -접착제를 사용할 곳과 사용하지 않는 곳에 주의하고 너무 많이 바르지 않도록 한다.
- 접착하기 전에 부품을 맞추어 확인한 후 조립한다. -에나멜 페인트나 접착제를 사용할 때는 창문을 열어 환기를 시키고 화기를 멀리한다. -사용 후 남은 부품은 어린 아이들의 손에 닿지 않도록 잘 처리한다.



<LISEZ CE QUI SUIT AVANT DE COMMENCER LE MONTAGE>

- Etudier les schémas d'assemblage. - Contrôler que chaque pièce soit bien conforme avant de la coller à sa place.
- N'utilisez pas trop de colle pour réunir les pièces. - Ne jamais manipuler la colle ou peinture à proximité d'une flamme.
- Aérer soigneusement la pièce où vous peignez(ouvrez la fenêtre).
- Après avoir sorti les pièces du sac en plastique, déchirer le sac afin d'éviter que les enfants ne le mettent sur la tête et ne s'étouffent.

(組み立てる前に)

- 組み立てる前に説明書をお読み下さい。-部品をランナーから取り出す時は模型用ニッパーとカッターを使用します。
- 接着剤を少し少なめに塗ることがきれいに仕上がるコツです。-塗る前に部品をきれいに拭いてください。
- 接着剤や塗料を使用する時はよく換気をしてください。
- 組み立て後の部品やペイント袋は小さな子供の手の届かない安全な場所に保管して下さい。

⚠ 보통자 분품은 반드시 읽어 주십시오.



주의
WARNING!

- Before starting to assemble, read the instruction manual very carefully to understand well everything of the production.
- Before cutting a part of wood, check the part number again and use proper tool such as nipper to cut it clearly. Use care not to be hurt in case of working tools to cut or trim parts.
- Never put small parts in the mouth to avoid any danger of suffocation by accidentally swallowed ones. • Never let children less than 3 years old have it to avoid any danger of being it.
- The product may have some protruding parts for technical reasons and take care of handling it always.
- After cutting a part of wood, be it clearly to assemble and the wooden shavings be properly sorted to dispose.
- Please keep pocket with the product and parts should be disposed in a proper place (especially to keep out of children) to avoid any danger of suffocation by putting it over mouth or putting it over face.
- Before using modelling tools or cement, open windows to have the room well ventilated and do not use near fire or flame. After using them, keep in a proper place out of children.

1

▶ Flat Black
무광검정색

C17

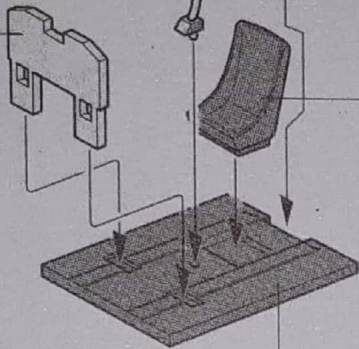
C12

C27

C21

▶ Instrument Panel
: Flat Black with
Silver Detail

계기판 : 무광검정색
계기류 : 은색



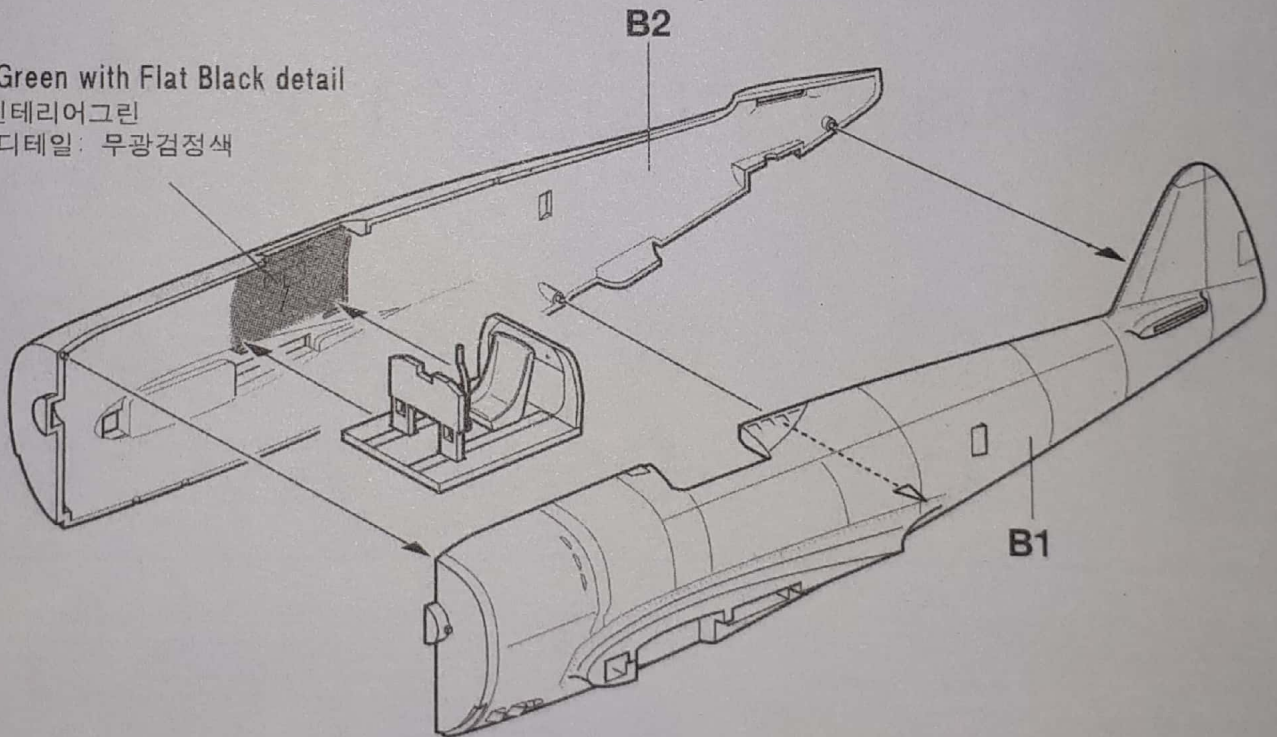
C11

▶ Cockpit Interior : Interior Green
조종석내부 : 인테리어그린

	<p>접착한다. Cement Parts Coller Kleben Pegar Incollare Colar Kleven</p>		<p>접착하지 않는다. DO NOT cement Ne pas coller Nicht kleben No pegar Non incollare Nao colar Niet kleven</p>
	<p>잘라낸다. Cut away Couper schneiden Cortar Tagliare Cortar Snijden</p>		<p>선택한다. Optional parts Choix Auswahlmöglichkeit Election Scelta Opcao Keuze</p>
	<p>수만큼 조립한다. Repeat operation Répéter l'opération Vorgang wiederholen Repitir la operacion Ripetere Repitir a operação Herhalen</p>		<p>Make hole. 구멍을 뚫어준다.</p>

▶ Interior Green with Flat Black detail

내측 : 인테리어그린
장비류 디테일 : 무광검정색



2

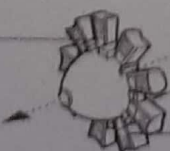


D10



C13

D9

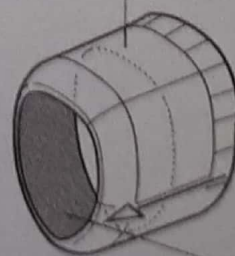


▶ Metallic Gray
흑철색

C28

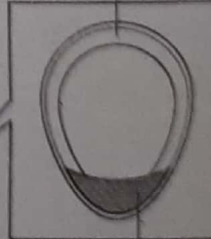
C22

C28

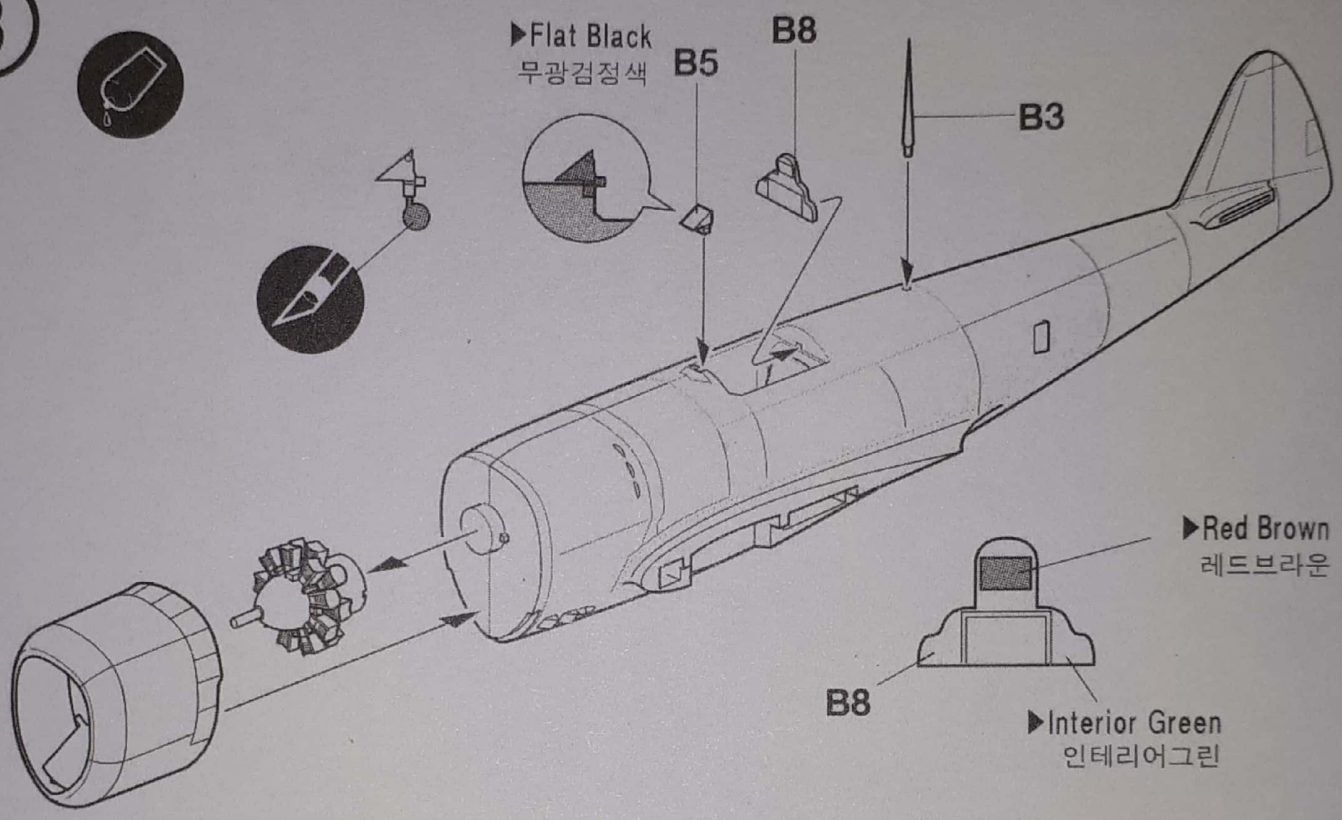


▶ Interior Green
인테리어그린

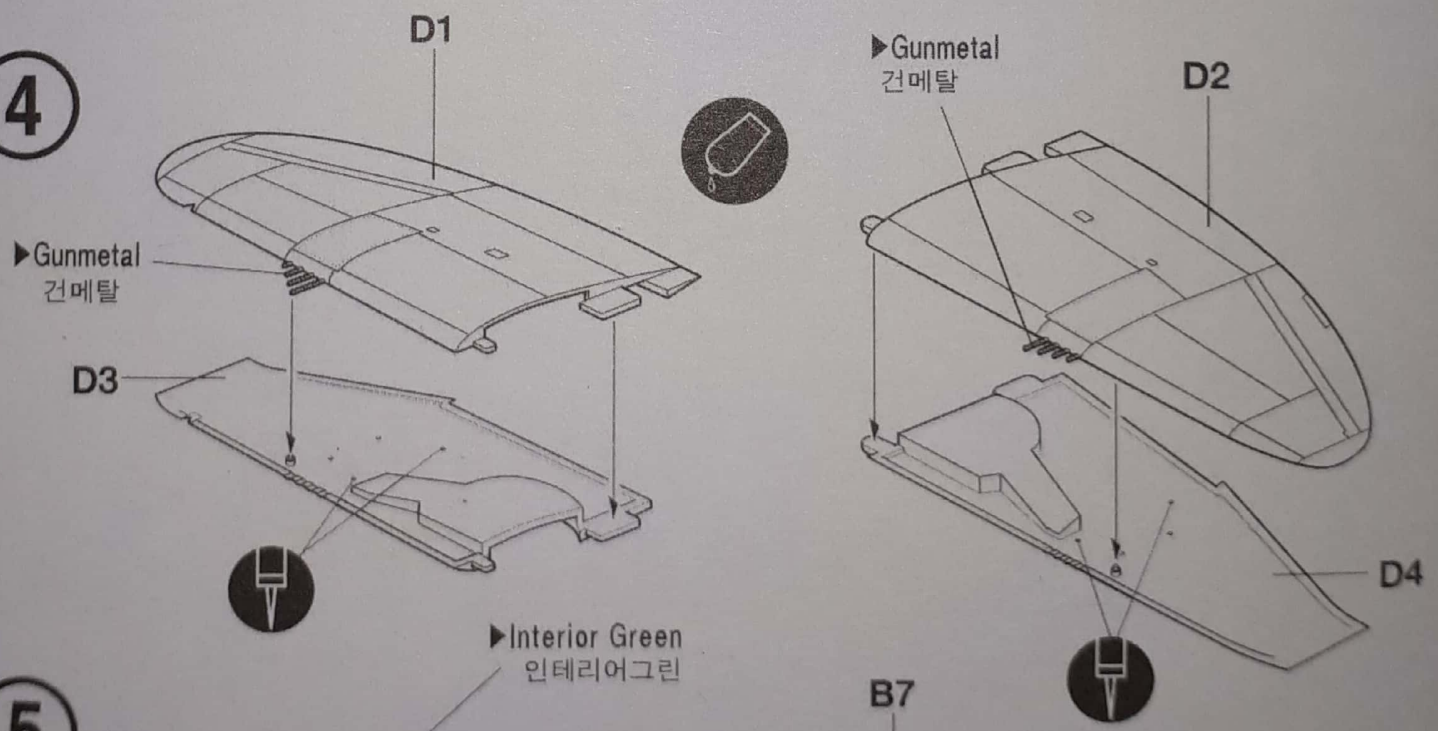
C22



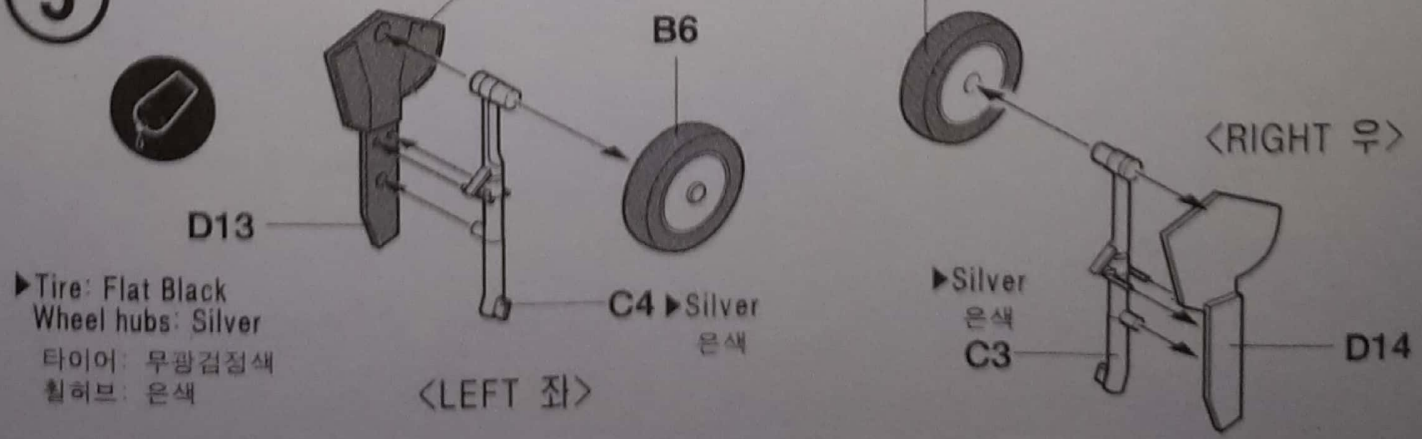
3



4

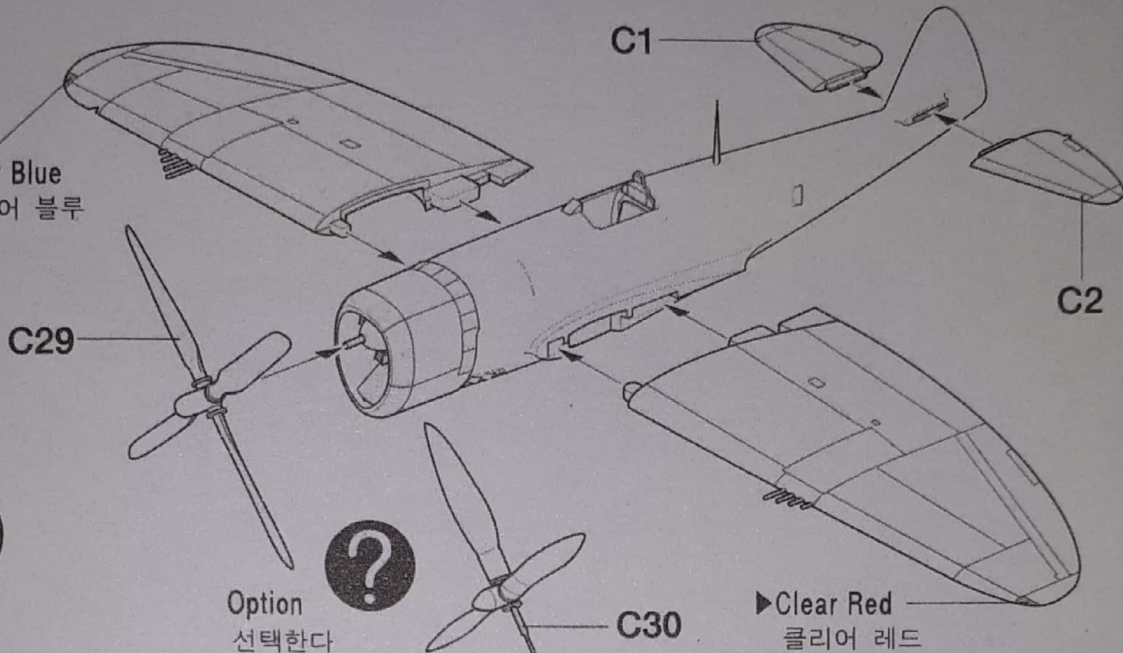


5



6

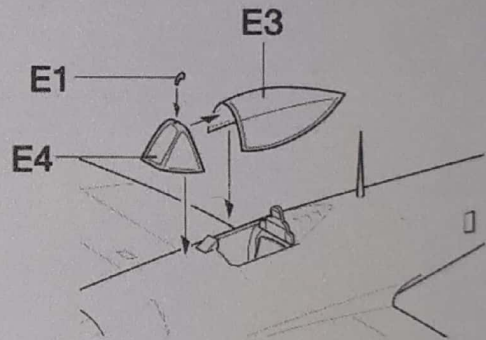
▶ Clear Blue
클리어 블루



Option
선택한다

* See painting diagram.
색칠 및 전사지 붙이기 참조
① : C30 ② : C29

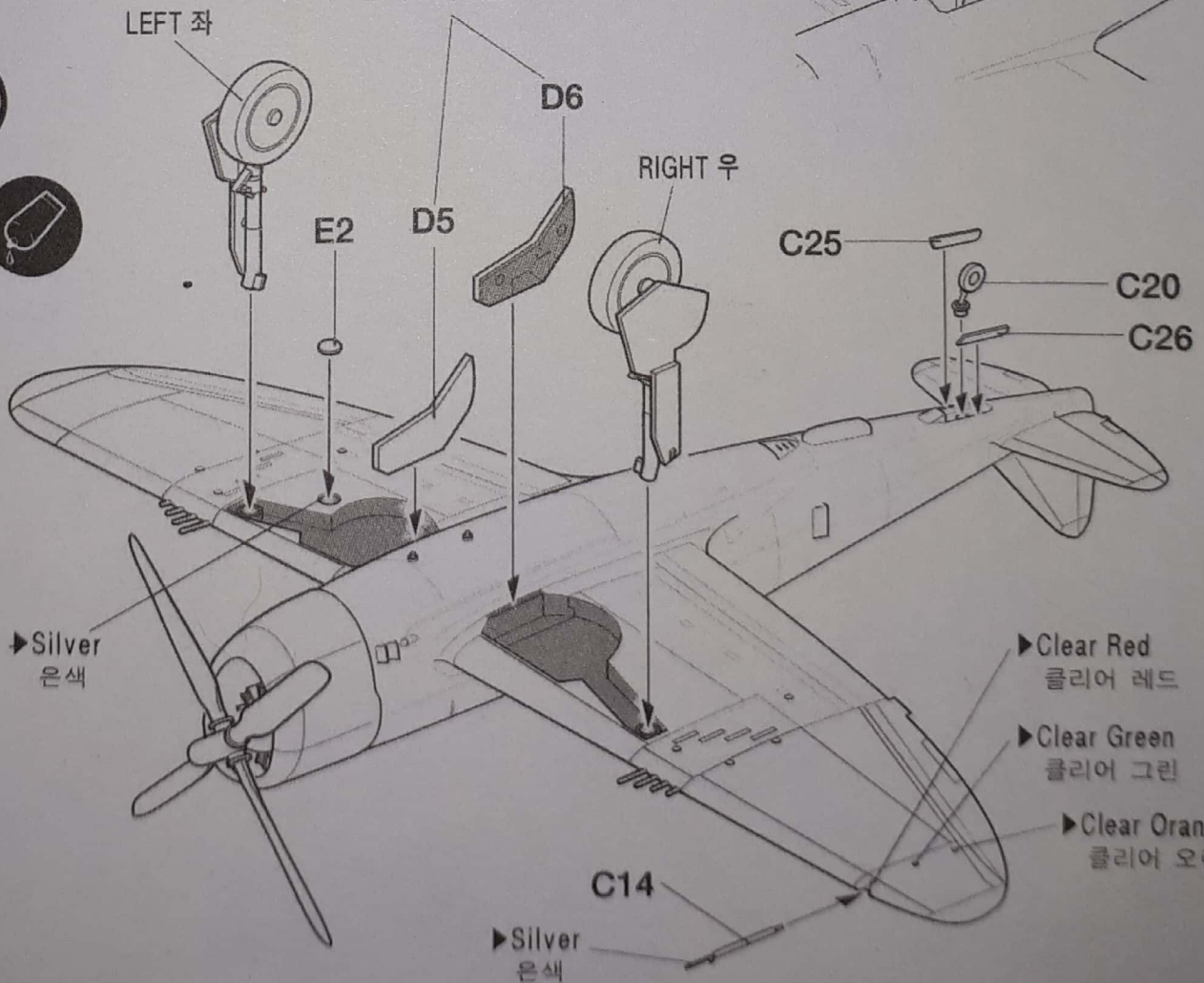
▶ Clear Red
클리어 레드



▶ Inside: Interior Green
내측: 인테리어그린

7

LEFT 좌



▶ Silver
은색

▶ Clear Red
클리어 레드

▶ Clear Green
클리어 그린

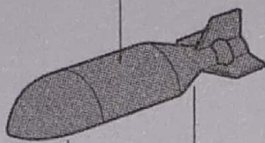
▶ Clear Orange
클리어 오렌지

▶ Silver
은색

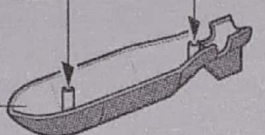
8



D11(D12) ▶ Olive Drab
FS 34087
국방색



D8(D7)

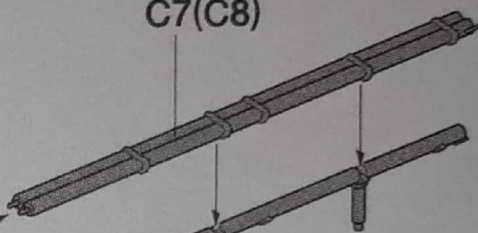


<BOMB>
폭탄

2

C18(C19)

C7(C8)

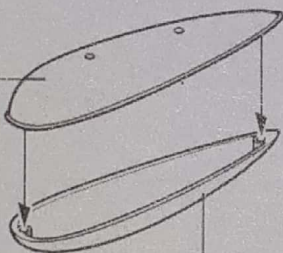


C9(10)

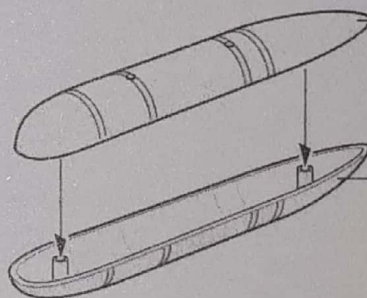
2

<ROCKET>
바주카로켓포

C6



C5



C15

C16

<EXTERNAL FUEL TANK>

보조연료탱크

*See painting diagram.

색칠 및 전사지 붙이기 참조

1 ▶ Silver 은색

2 ▶ Medium Sea Gray

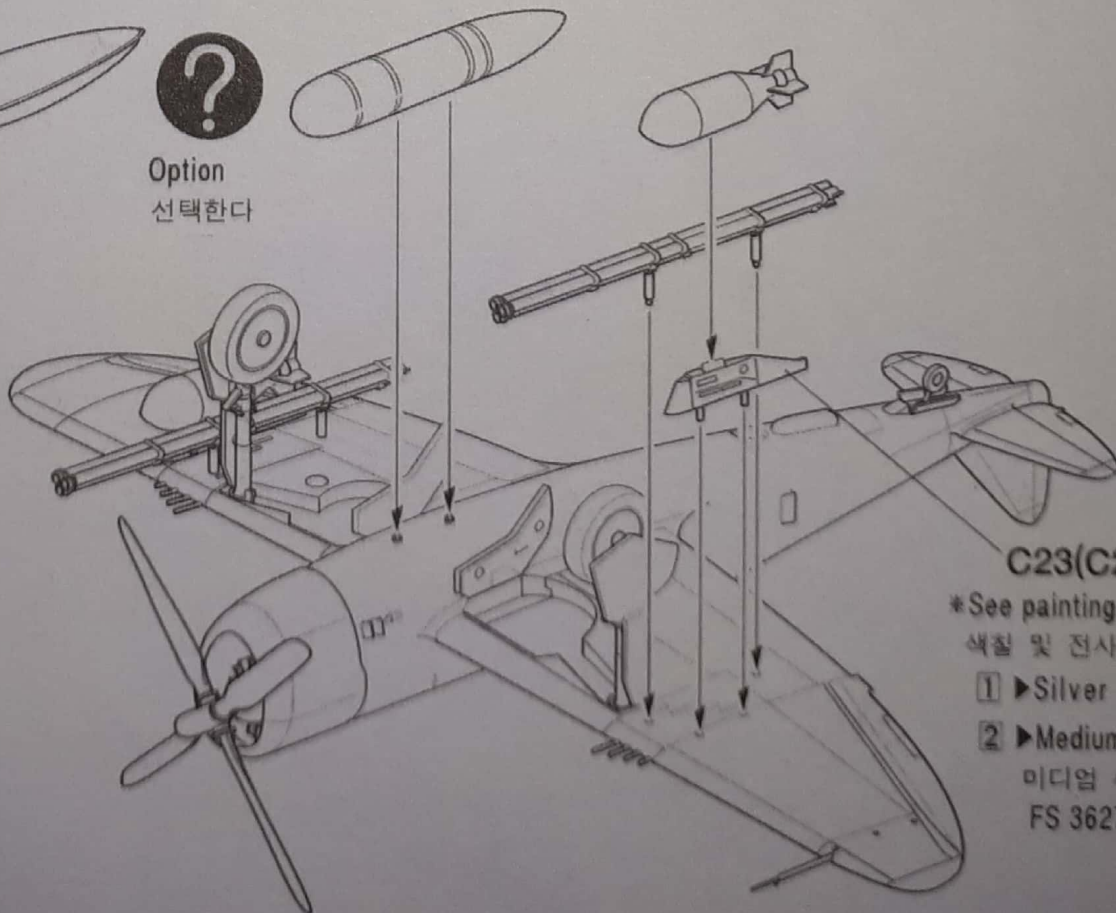
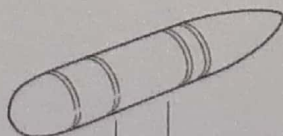
미디엄 씨그레이

FS 36270 BS 381C/637

9



Option
선택한다



C23(C24)

*See painting diagram.

색칠 및 전사지 붙이기 참조

1 ▶ Silver 은색

2 ▶ Medium Sea Gray

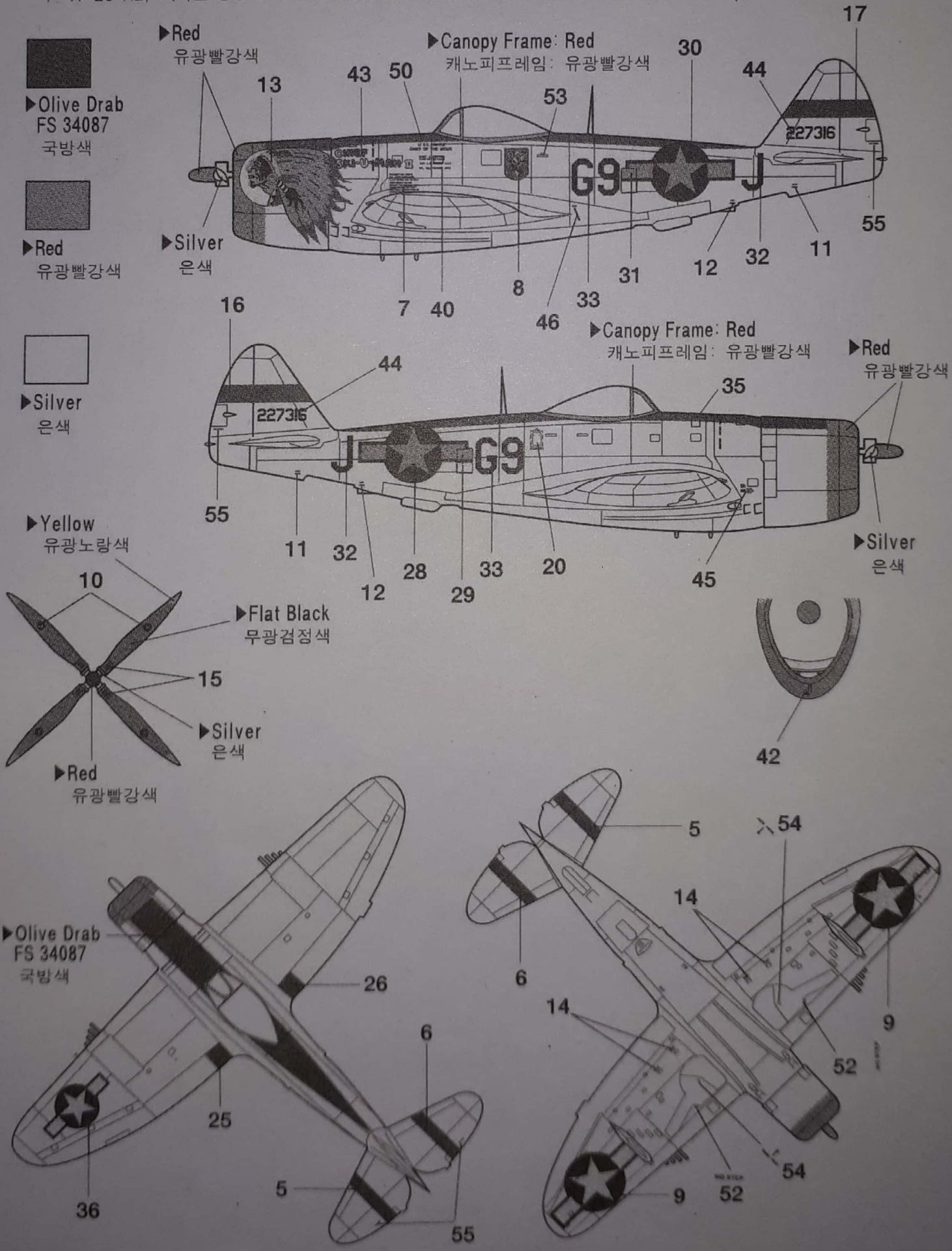
미디엄 씨그레이

FS 36270 BS 381C/637

■ Painting & Decal placement 색칠 및 전사지 붙이기

1 USAAF P-47D-25-RE, Lt. Duane E. Buholz, 509th FS/405th FG

P-47-25-RE, 미육군 항공대 제405전투항공단 제509전투비행대 듀안 E. 부홀츠 중위 탑승기



2 Royal Air Force Thunderbolt MK. II, No.615 Squadron, India, 1945

썬더볼트 MK. II, 영국공군 제615 전투비행대 소속기(1945년, 인디아)



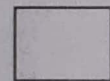
▶ Dark Green
FS 34079
BS 381C/641
다크그린



▶ Ocean Gray
FS 36152
BS 381C/638
오션그레이

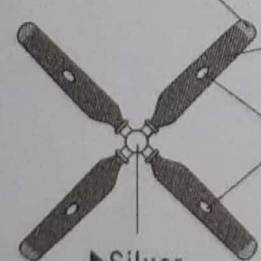


▶ Medium Sea Gray
FS 36270
BS 381C/637
미디엄 씨그레이



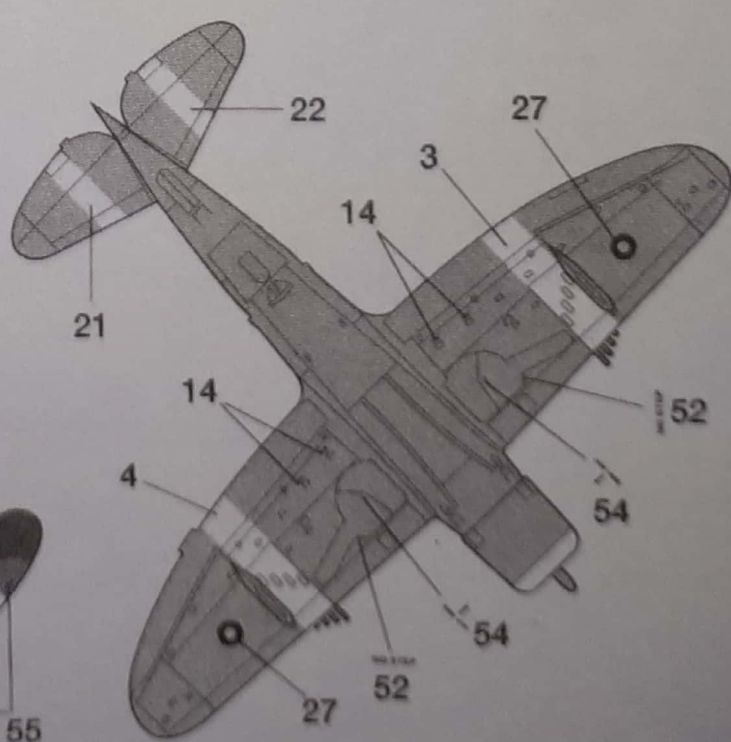
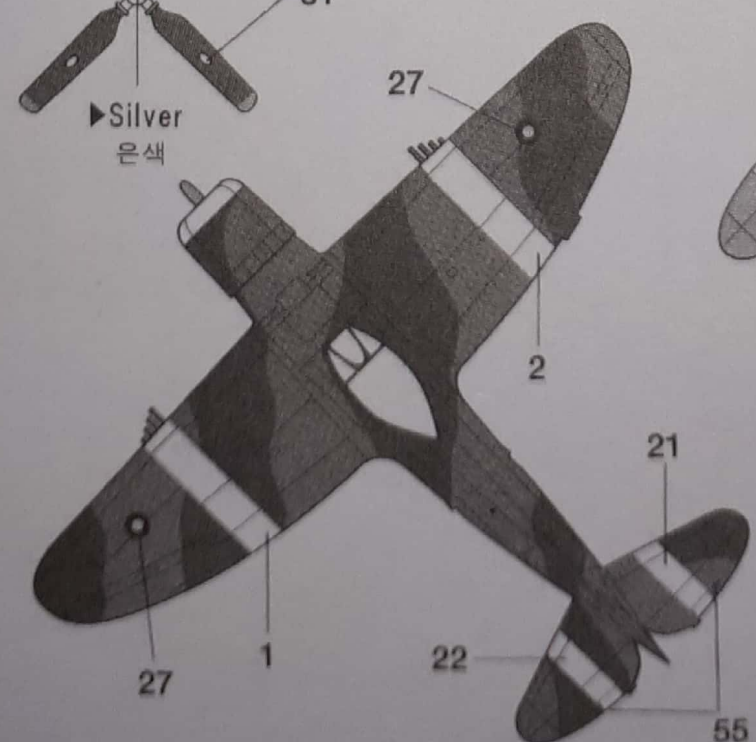
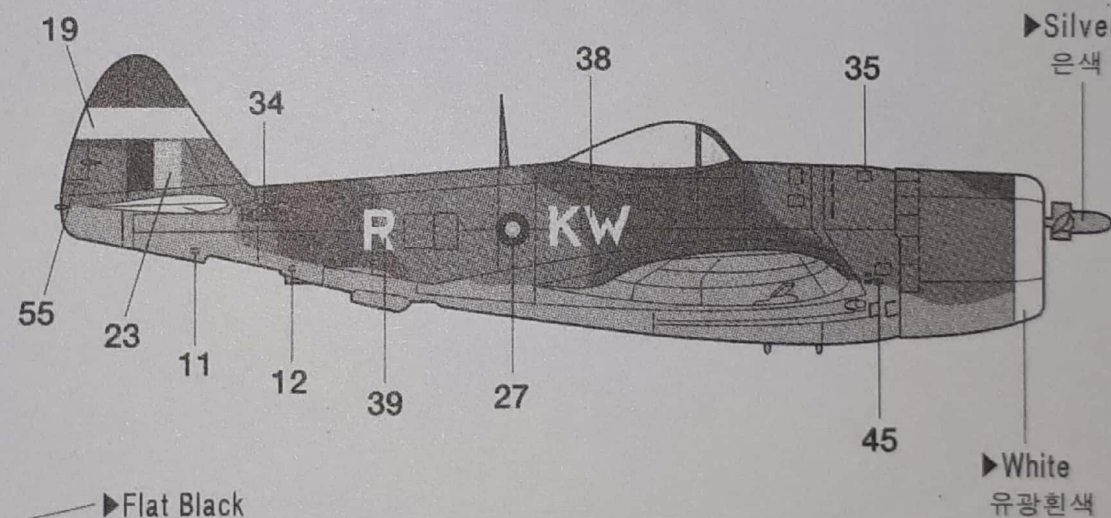
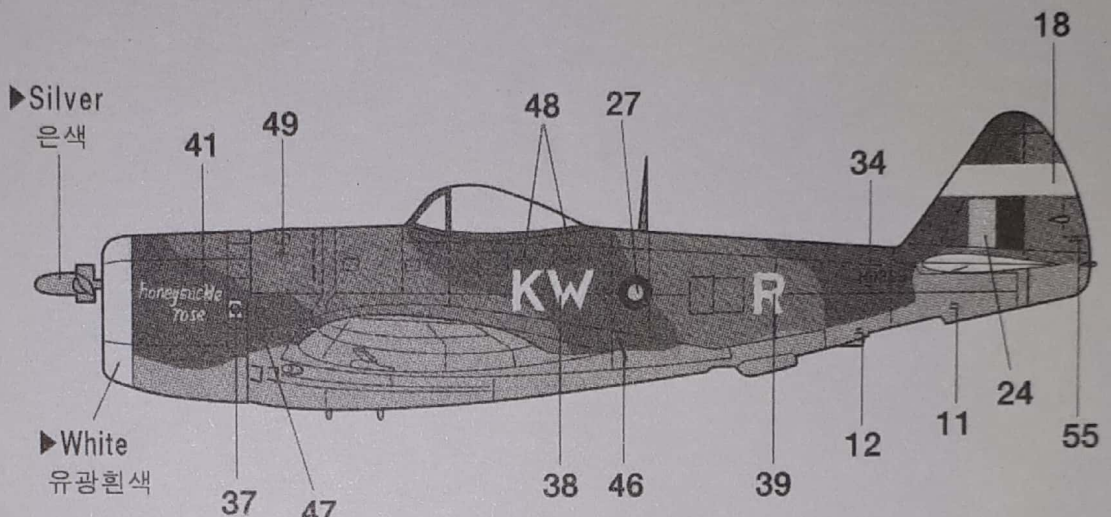
▶ White
유광흰색

▶ Yellow
유광노랑색



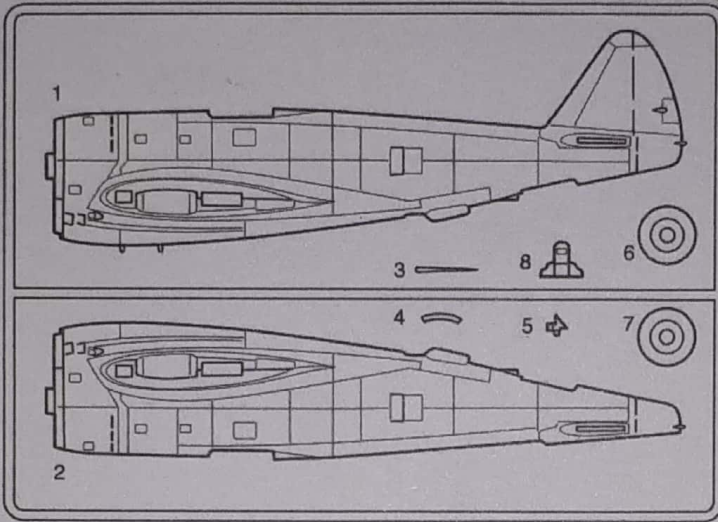
▶ Flat Black
무광검정색

▶ Silver
은색

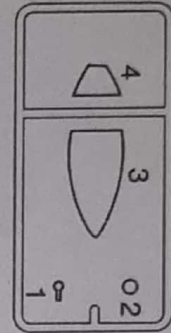


■ Parts Locating Diagram 부품도

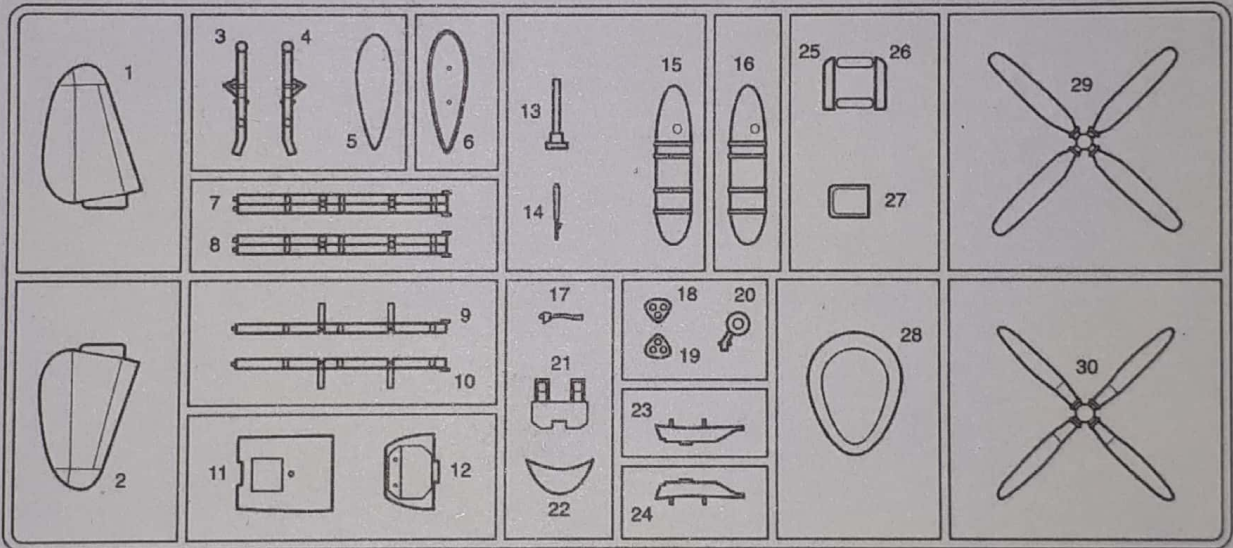
B



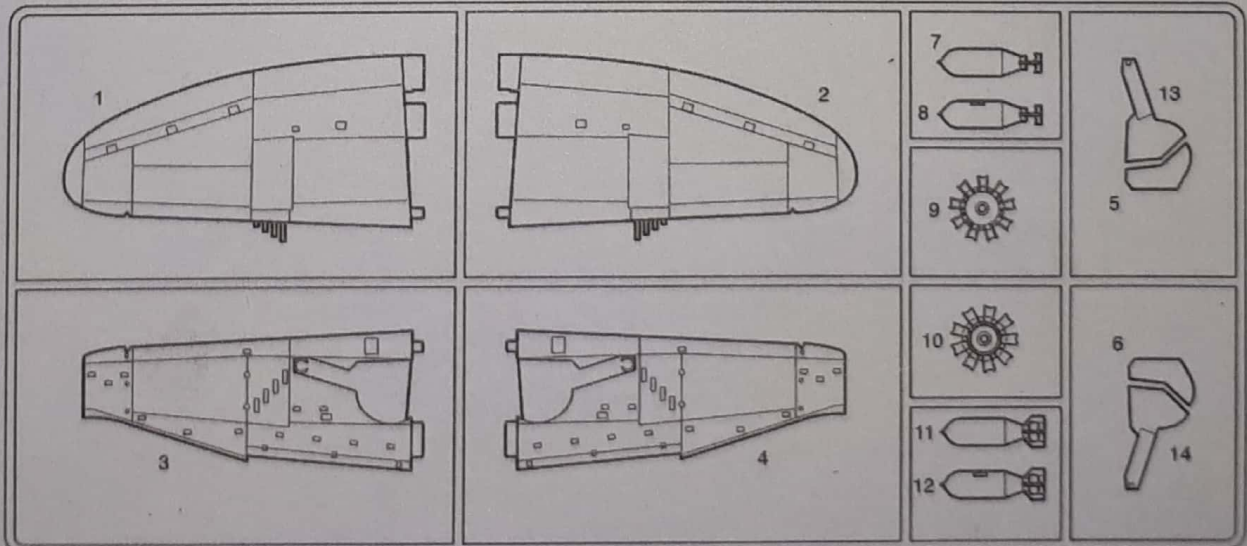
E



C



D



* Unused Parts 未사용 부품

B4

ACADEMY
HOBBY MODEL KITS

ACADEMY
ACADEMY PLASTIC MODEL CO., LTD.
521-1, Yenghyeon-dong, Uijeongbu-si, Gyeonggi-do, Korea
고객상담부 080-369-7000

ACADEMY

HOBBY MODEL KITS

1/72nd P-47D

"BUBBLE TOP"

FA158 # 2174

