

HIGH SPEED TRACTOR M5

MT23 1:72 M5 ハイスピードトラクター

Hasegawa

Hobby kits



13トンハイスピードトラクターM5は1942年9月正式採用された大型砲用牽引車です。主に牽引した砲は、105 mm榴弾砲、155 mm 榴弾砲、155 mm カノン砲（ロングトム）などで戦争末期に主にヨーロッパの戦場で活躍しました。このトラクターはM3軽戦車スチュアートの足回りを流用し、エンジンはコンチネンタルR6572を用い、155 mm榴弾砲を牽引した状態で平地で35m.p.h.、3%の上り坂で20m.p.hとすばらしい牽引能力を有していました。牽引しない状態での登坂能力は最高で実に72%とすばらしいものでした。戦後は陸上自衛隊でも正式採用され長期間つかわれました。

《データ》

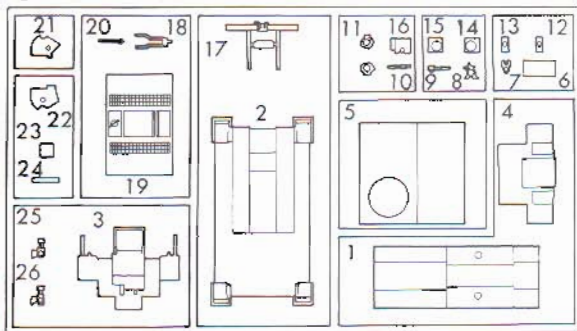
乗員：9名 全長：4.87m 全幅：2.56m 全高：2.67m 最高牽引重量：8230kg エンジン：コンチネンタルR6572 最高速度：56km/h(155 mm 榴弾砲牽引時) 登坂力：72%

This 13 ton High Speed Tractor M5 was standardized in September, 1942 as the prime mover for large artillery. It was actively used as a prime mover for 105 mm Howitzer Carriage, 155 mm Howitzer Carriage and Long Tom cannon in the European war front during the closing period of World War II. Utilized the maneuverability of Light Tank M3 "General Stuart", the power is supplied by Continental R6572 gasoline engine. While towing a 155 mm Howitzer Carriage, the traction can attain a max. speed of 35 m.p.h. on level road and 20 m.p.h. on a 3% grade. Without towed load this tractor has a superb ability of 72%. After the war, it was officially adopted by the Japanese Ground Self-Defense Force and has been used for a long time.

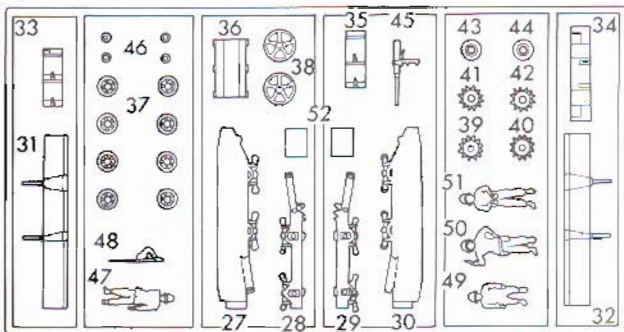
(Data)

Crew: 9 Length: 4.87 m Width: 2.56 m Height: 2.67 m Max. drawbar pull: 8,230 kg Engine: Continental R6572 Max. speed: 56 km/h (towing 155 mm Howitzer Carriage) Max. grade ability: 72% without load

(A)



(B)

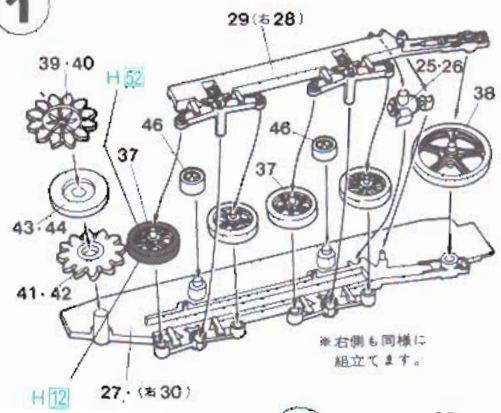


■部品及びデカールを紛失したり、破損した場合は実費でお返しします。
料金及び送料については、当社サービス係までお問い合わせください。

株 長谷川製作所 静岡県焼津市八幡1193-2 〒425 TEL (054) 628-8241
HASEGAWA SEISAKUSHO CO., LTD 1193-2 Yagusu, Yaizu, Shizuoka, 425 Japan.

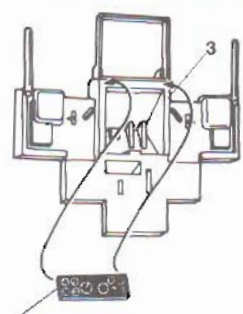
©PRINTED IN JAPAN. 1991.11(P)

1



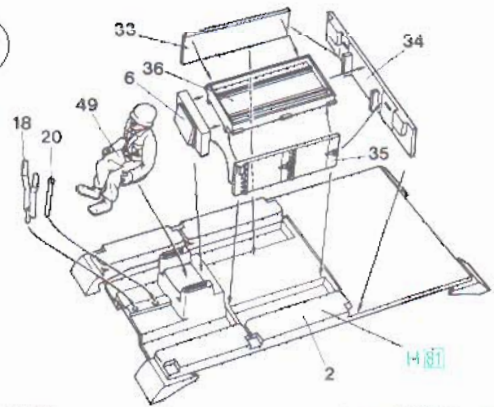
*右側も同様に組立えます。

3

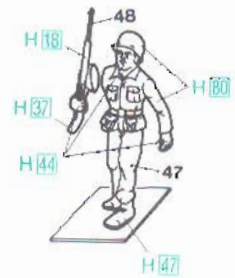
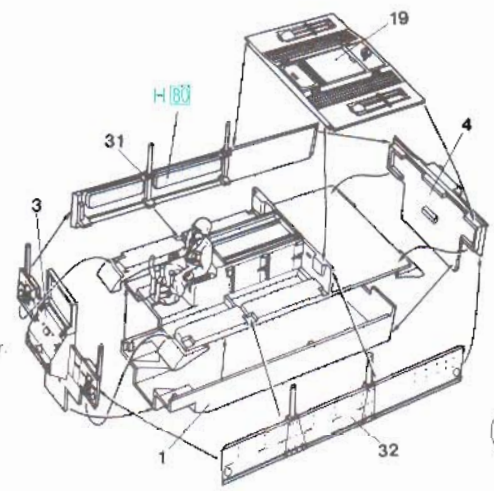


デカール：台紙ごと切りぬいてはります
Decal: Cut off from sheet and transfer.

2



4



やき止めてください
BURN TO FIX
DURCH ANBRENNEN BEFESTIGEN
BRÜLER POUR COLLER

BRUCIARE PER FISSARLO
QUEME PARA FIJAR
請換熱固定

どちらかを選んでください
OPTIONAL
NACH BELIEBEN
FACULTATIF

FACOLTATIVO
OPCIONAL
可以選擇採用

塗料指定のH□はGunze産業・水性ホビーカー、■はMrカラーの番号です
このキットには接着剤は入っていないので別にお求めください

H□ in painting indication is the number of Gunze Sangyo Aqueous Hobby Color, while ■ is that of Mr. Color. Glue is not included in this kit.

H□ nella indicazione della pittura e il numero della Gunze Sangyo del colore ad acqua per Hobby, mentre ■ è quello di Mr. Color. La colla non è inclusa nella scatola di montaggio.

H□ bei Bemalungshinweisen ist die Nummer der Aqueous-Hobby-Color von Gunze Sangyo, während ■ den Ton der Farbserie Mr. Color anzeigt. Im Bausatz ist kein Klebstoff enthalten.

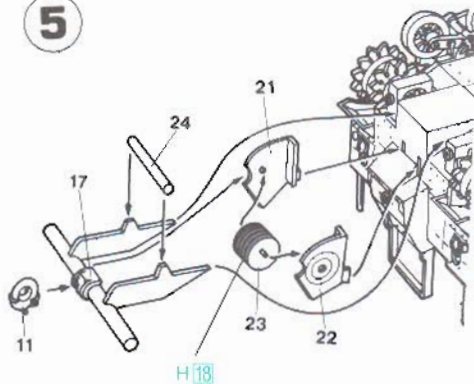
H□ en indicaciones de pintado. Este es el número de Gunze Sangyo Aqueous Hobby Color, mientras ■ es el de Mr. Color. El pegamento no está incluido en el kit.

Sur le guide de peinture, H□ correspond au numéro de couleur GUNZE SANGYO AQUEOUS HOBBY COLOR, alors que ■ correspond à MR. COLOR. La colle n'est pas fournie dans ce kit.

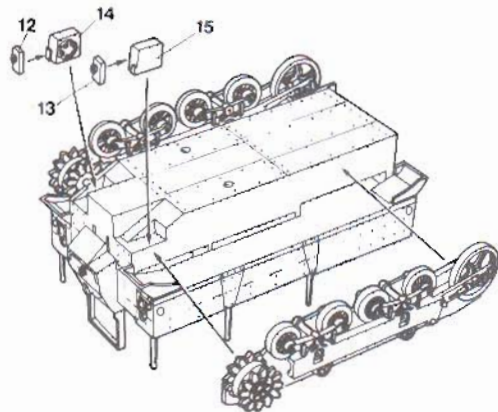
H□這個着色指示是代表都是出品水性模型塗油的編號，而■則代表都是出品的樹脂系模型塗油的編號。這份零件並沒有包括膠水。

H18	3	シルバー	SILVER	SILBER	ARGENT	ARGENT
H14	33	つや消しブラック	FLAT BLACK	MAITTSCHWARZ	NOIR MAT	NERO C
H18	20	黒鉄色	STEEL	STAHL	ACIER	ACCIAIO
H37	43	ウッドブラウン	WOOD BROWN	HOLZBRAUN	BRUN BOIS	MARRONE
H44	51	はだ色	FLESH	FLEISCHFARBE	CHAIR	COLOR
H47	41	レッドブラウン	RED BROWN	ROTBRAUN	MARRON ROUGE	MARRONE F
H42	42	オリーブドラブ(1)	OLIVE DRAB(1)	OLIVE DRAB(1)	OLIVE DRAB(1)	OLIVA SBIJ
H71	21	ミドルストーン	MIDDLE STONE	STEINGRAUMITTEL	PIÈRE MOYEN	NOCCIOLA
H39	39	カーキグリーン	KHAKI GREEN	KHAKIGRÜN	VERT KHAKI	VERDE
H39	47	クリアーレッド	CLEAR RED	ROT, REIN	ROUGE CLAIR	ROSSO

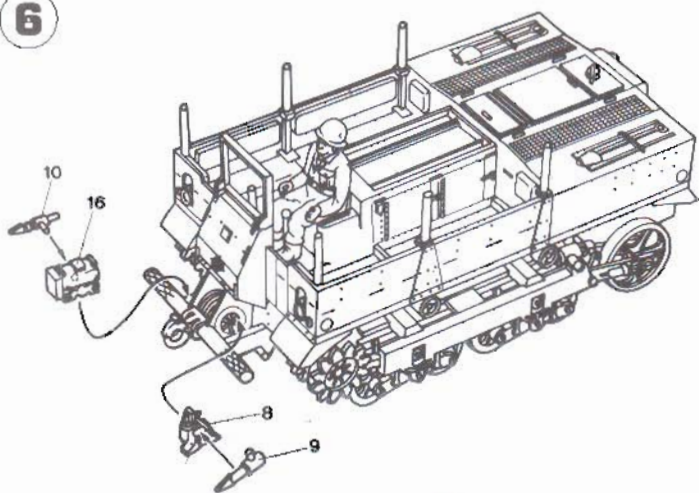
5



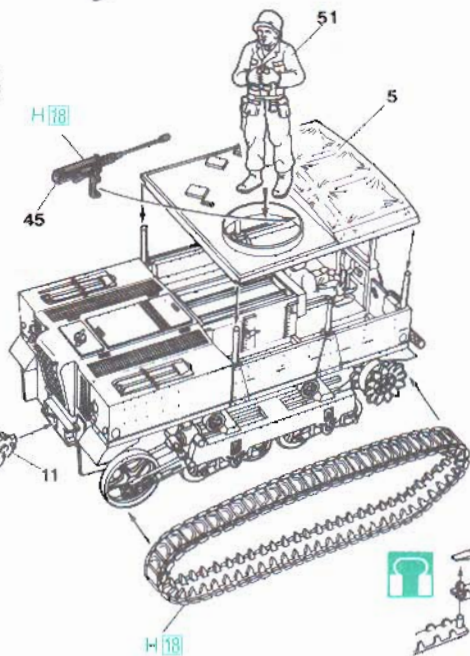
4



6



7



ロングトム (ミニボックスMT2)をけん引
 する場合は部品7を使用します。
 Use a part 7 when towing Long Tom
 (Mini-box Series MT2).



ARGENTO	PLATA	銀色
NERO OPAÇO	NEGRO MATE	啞黑色
ACCIAIO	ACERO	黒鍍色
MARRONE LEGNO	MARRON MADERA	木棕色
COLOR CARNE	CARNE	肌肉色
MARRONE ROSSICCO	MARRON ROJO	紅褐色
OLIVA SBIADITO(1)	OLIVA OSCURO(1)	橄欖綠色 (1)
IOCCILO MEDIO	PIEDRA MEDIO	中石色
VERDE KAKI	VERDE KAKI	柿緑色
ROSSO CHIARO	ROJO CLARO	透明紅色

Marking & Painting

マーキング及び塗装図

Markierungen und Bemalung

Decoration et Peinture

Marchio & Pittura

Decoracion y Pintura

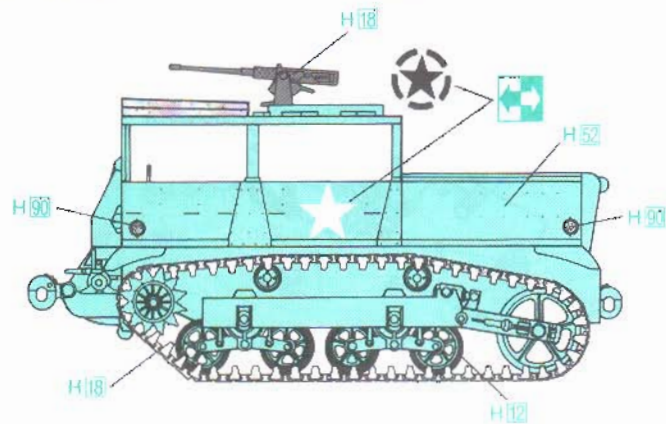
標貼及着色指示

①

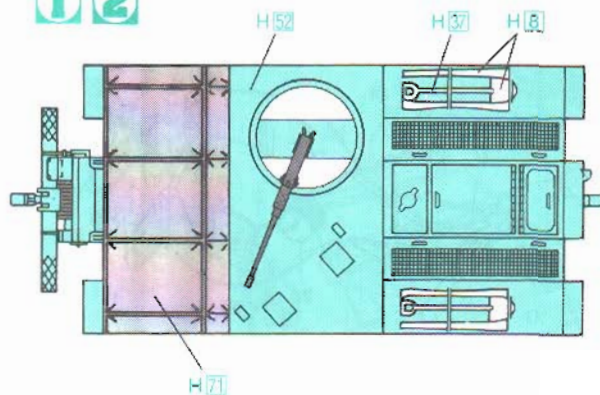
アメリカ陸軍
U.S. Army

正面、後面にはマークがつかません。

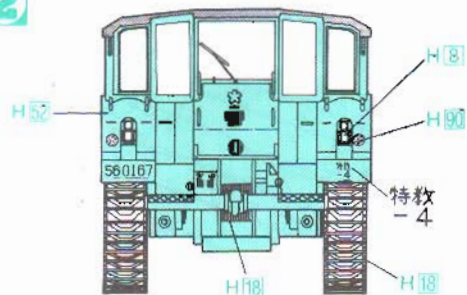
The marks for front and back sides
are not required.



① ②



②



②

日本陸上自衛隊
Japan Ground Self Defence Force

