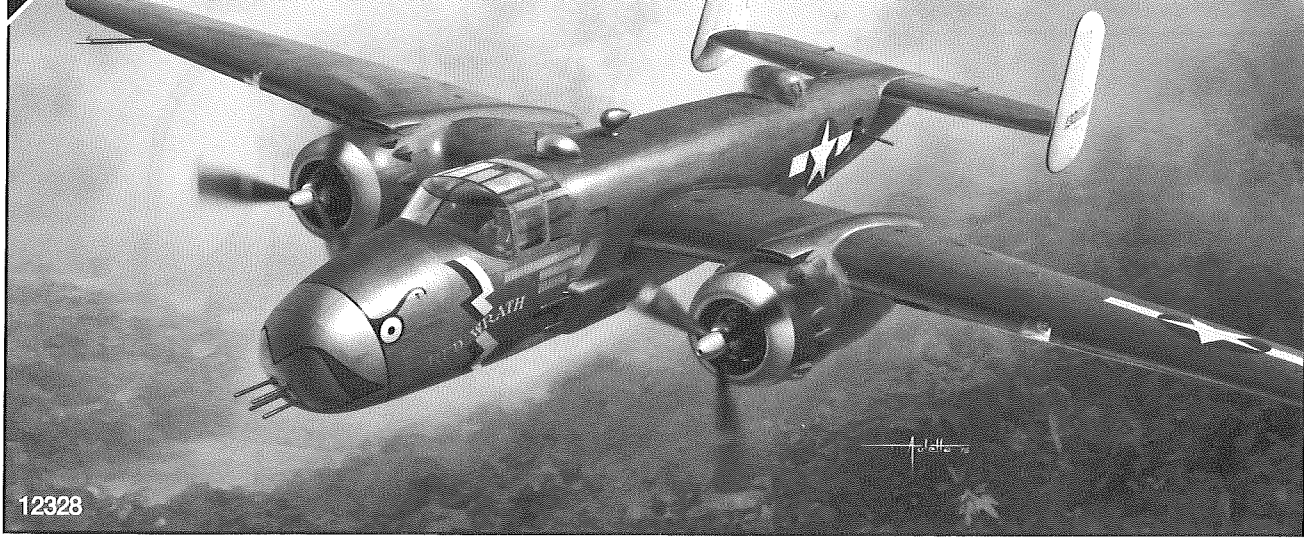


SCALE  
1/48  
USAAF B-25D  
"PACIFIC THEATRE"

ACADEMY  
HOBBY MODEL KITS



12328

\* You can download the latest version of an instruction manual for this model by visiting [www.academyhobby.com](http://www.academyhobby.com), clicking the link for 'INSTRUCTION & DOWNLOAD' and entering the item number. 본 제품의 조립 중 궁금한 점은 [www.academy.co.kr](http://www.academy.co.kr) 접속 후 메뉴 '자료실' -> '프라모델' 로 이동하여 해당 제품명을 입력하면 최신의 설명서를 확인 할 수 있습니다.

**Warning in Assembly of Model Kits**  
**조립전의 주의사항** Take care not to injure yourself while using the modeling tools to cut or trim parts. 공구를 이용하여 부품을 다듬고 자를 경우 손을 다치지 않도록 주의를 기울여 주십시오



**CAUTION!**  
-주의-

<Read this before you begin>  
 -Study the instructions before assembling.  
 -Check the fit of each piece before cementing into place.  
 -Never use cement or paint near open flame.  
 -Do not use too much cement to join parts.  
 -Open a window or make area well ventilated when cement or paint is in use.  
 -Tear up and throw away the empty plastic bags to avoid danger of suffocation for little children.

<조립하기 전에>  
 -부품을 조립하기 전에 설명서를 잘 읽어본 후 조립한다.  
 -접착하기 전에 부품을 맞추어 확인한 후 조립한다.  
 -부품을 자를 때에는 칼이나 니퍼로 깨끗이 잘라준다.  
 -접착제를 사용할 곳과 사용하지 않는 곳에 주의하고 너무 많이 바르지 않도록 한다.  
 -에니멜 페인트나 접착제를 사용할 때에는 창문을 열어 환기를 시키고 화기를 멀리한다.  
 -사용 후 남은 부품은 어린이의 손에 닿지 않도록 잘 처리한다.

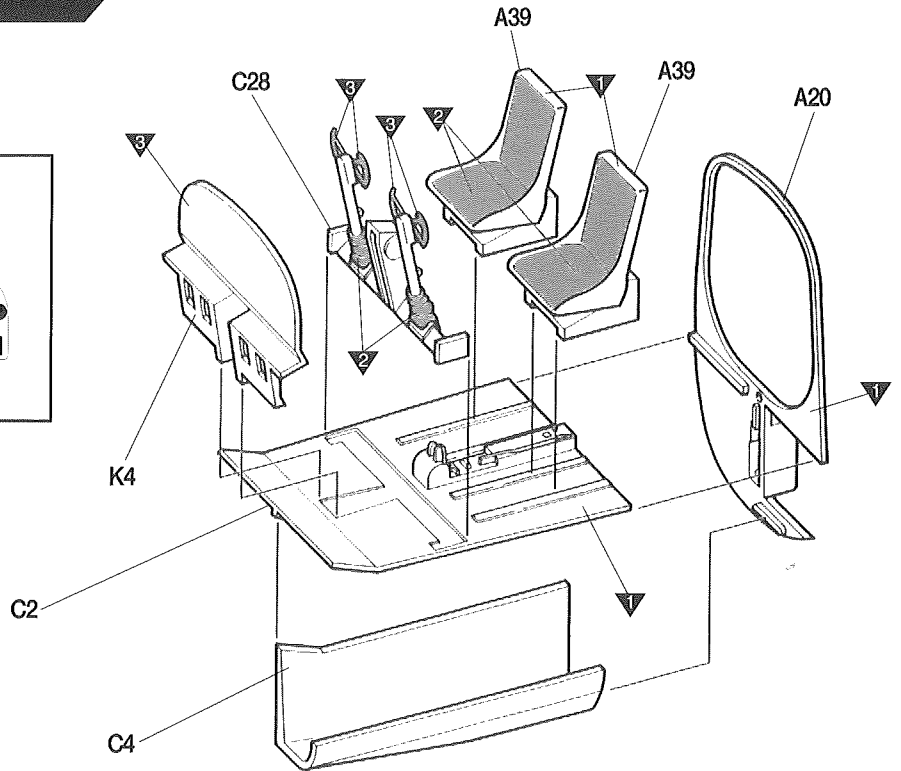
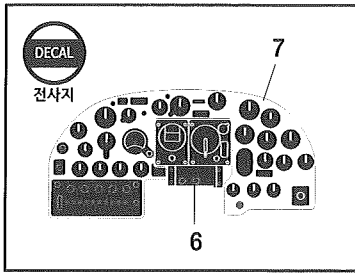
CEMENT 접착제	CEMENT 접착제 금지	X2 수만큼 조립	DECAL 전사지	BALLAST 무게추	PE 애칭	FILL 채움
CUT 잘라냄	OPT 선택	OPPOSITE 반대측 조립	HOLE 뚫어줌	CAUTION 주의	INSTANT CEMENT 순간 접착제	VER.1 버전

MAIN COLOR	OLIVE DRAB 41 올리브 드랍				NEUTRAL GRAY 뉴트럴 그레이				FLAT WHITE 무광 흰색				
	Humbrol		GSI Creos		Lifecolor	TESTORS / MODELMASTER		Revell		Vallejo		AK interactive	
PAINT INDEX	ENAMEL	ACRYL	AQUEOUS HOBBYCOLOR	Mr. COLOR		ENAMEL	ACRYL	ENAMEL	ACRYL	MODEL COLOR	MODEL AIR		
▼ ZINC CHROMATE TYPE 1	151		H58	27	UA004	1715	4736			833	10		징크 크로메이트
▼ KHAKI	26	26	H81	55	UA304	1704	4711	32189	36189	879	23	3041	카키
▼ FLAT BLACK	33	33	H12	33	LC02	1749	4768	32108	36108	950	57	735	무광 검은색
▼ STEEL	53	53	H18	28	LC76	1795	4681	32191	36191	863	72	798	스틸
▼ GLOSS RED	19	19	H3	3	LC56	1503	4632	32131	36131	957	84	740	유광 빨간색
▼ SILVER	11	11	H8	8	LC74	2914	4678	32190	36190	997	63	139	은색
▼ GLOSS YELLOW	188		H329	329	LC53	1707	4683	32112	36112	953	2	739	유광 노란색
▼ OLIVE DRAB 41	155		H52	12	UA005	1711	4728			887	16	4212	올리브 드랍
▼ NEUTRAL GRAY	128	128	H53	13	UA034	1741	4761	32374	36374	997			뉴트럴 그레이
▼ FLAT WHITE	34	34	H11	62	LC01	1768	4769	32105	36105	951	71	738	무광 흰색
▼ CLEAR RED	1321		H90	47			4630			934			투명 빨간색
▼ CLEAR BLUE	1320		H93	50			4658			938			투명 파란색

1

CEMENT

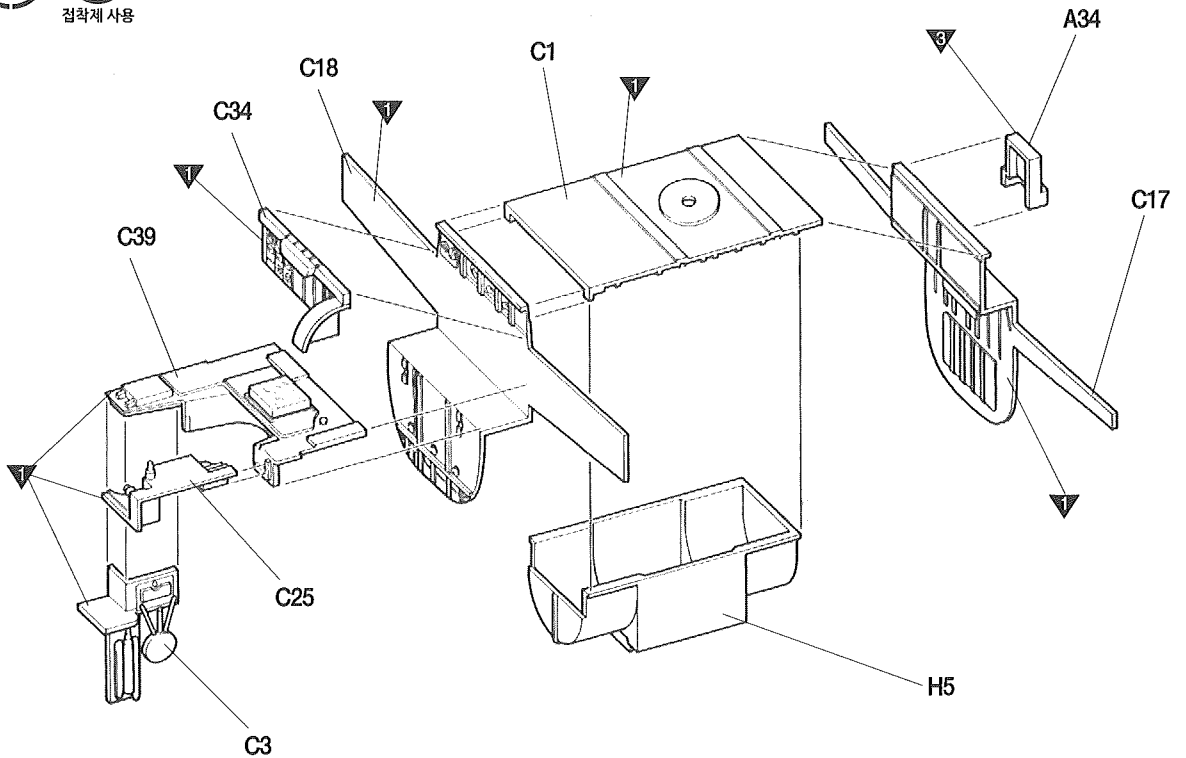
접착제 사용



2

CEMENT

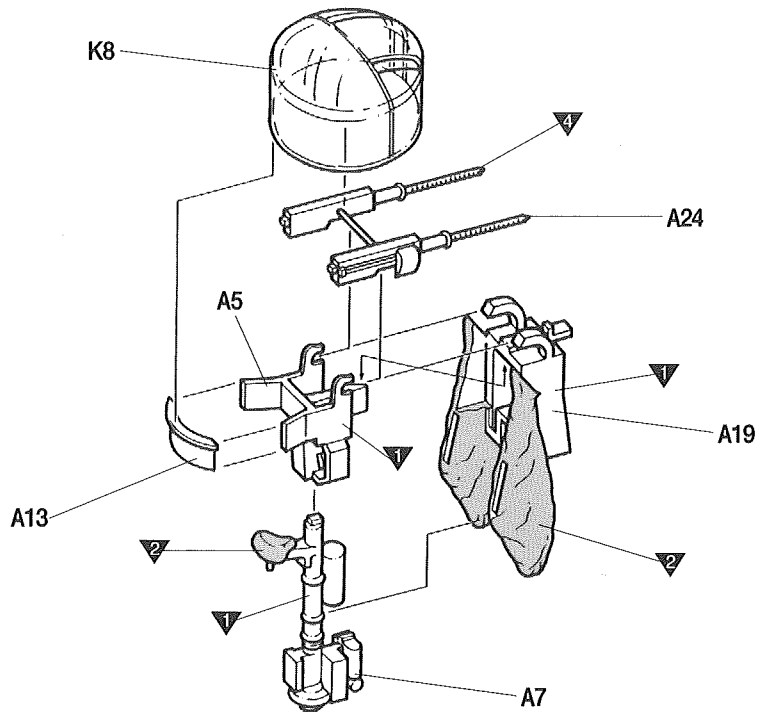
접착제 사용



3



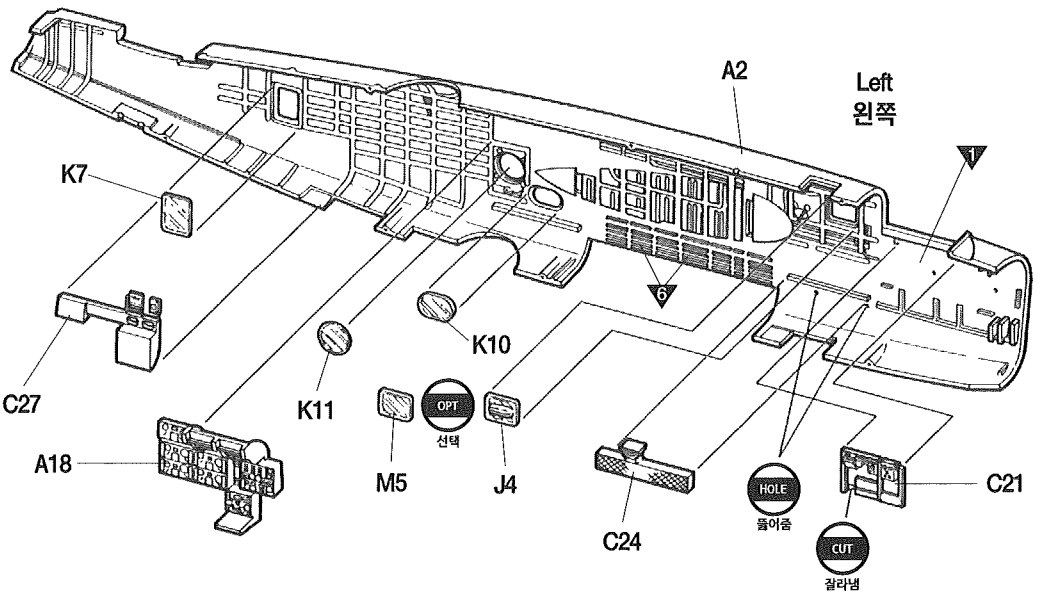
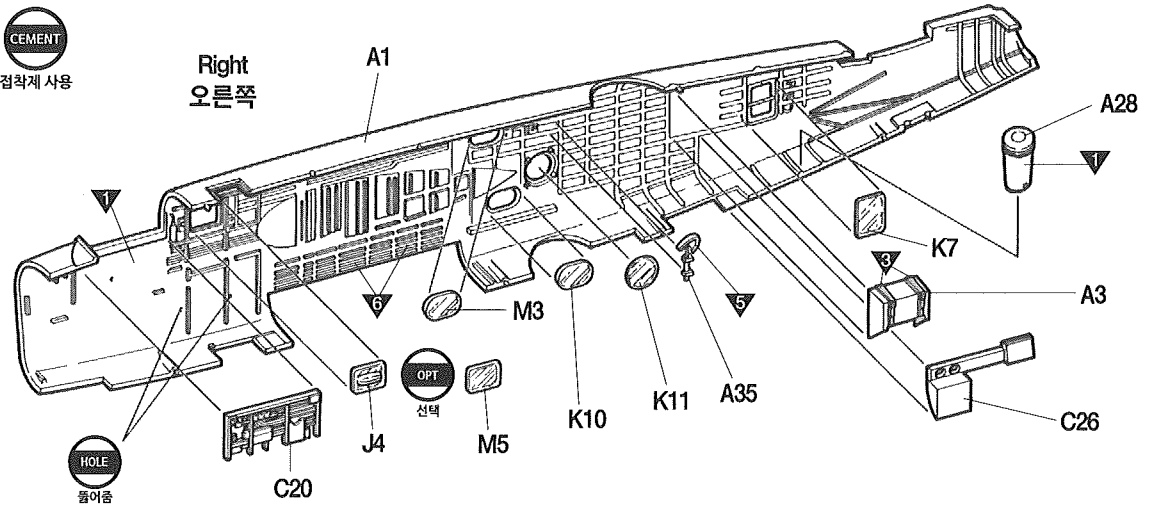
접착제 사용



4



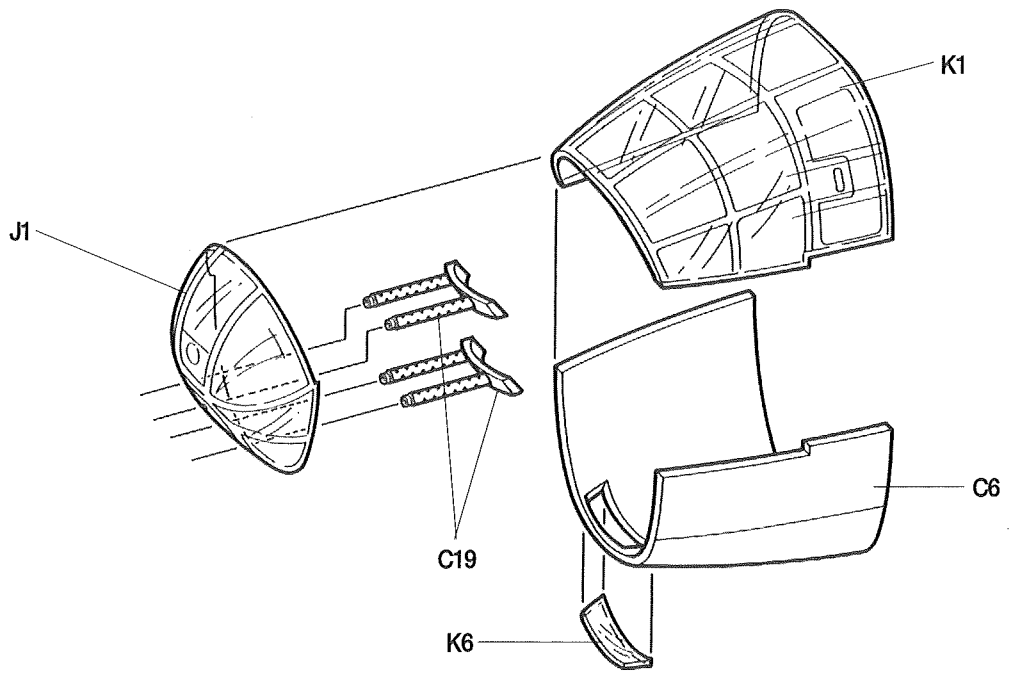
접착제 사용



5

CEMENT

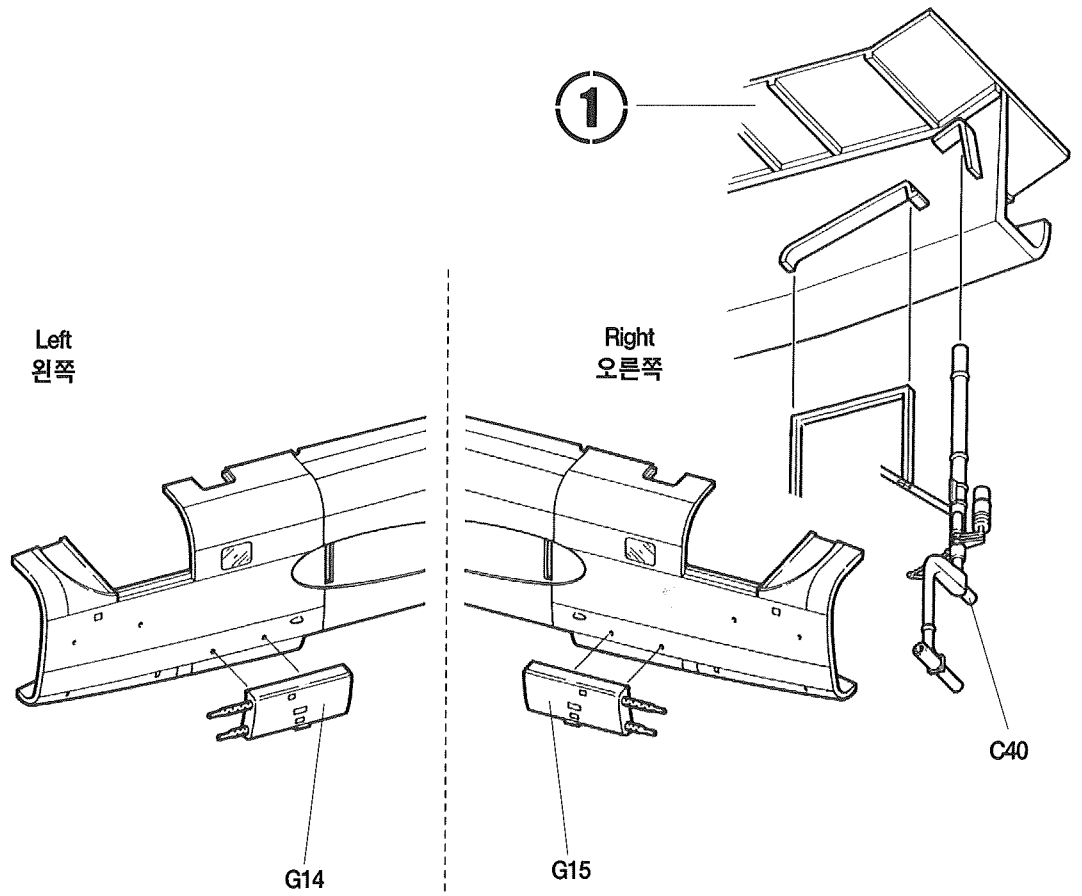
접착제 사용



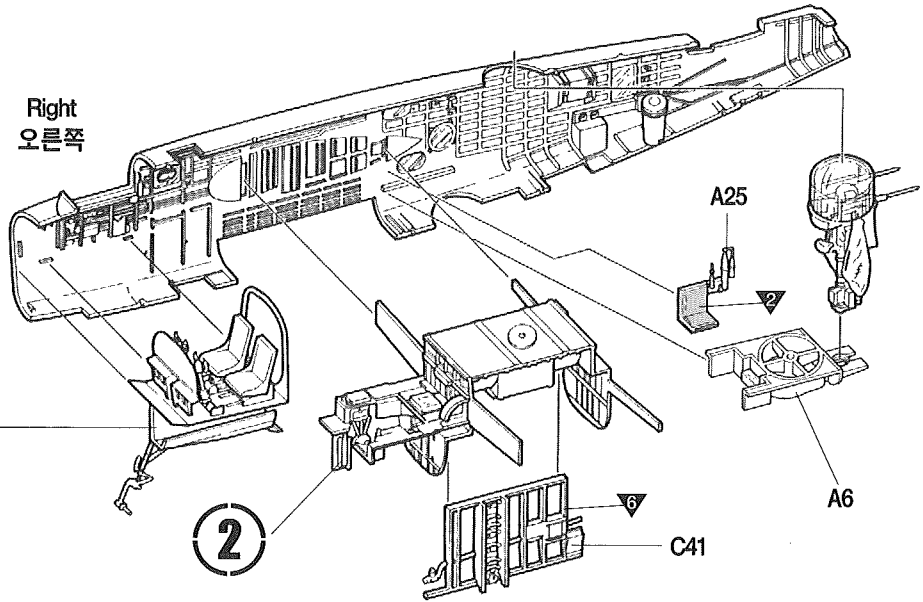
6

CEMENT

접착제 사용



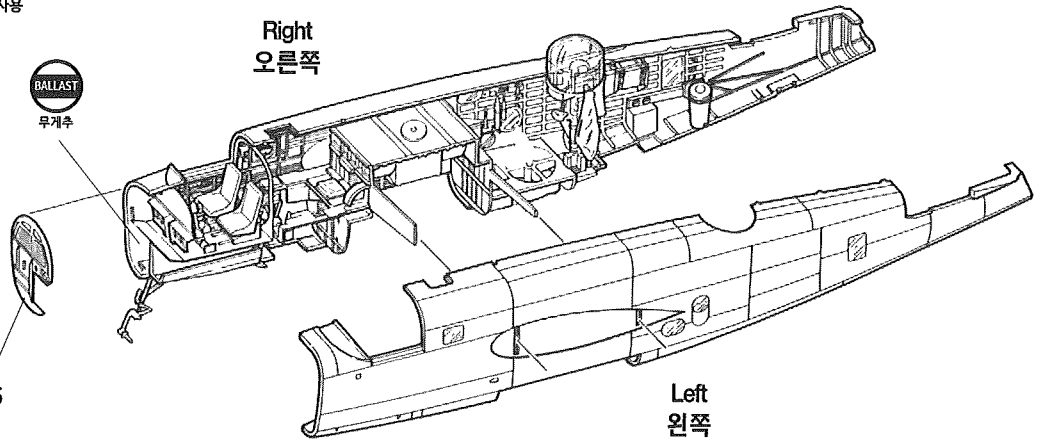
**7** CEMENT  
접착제 사용



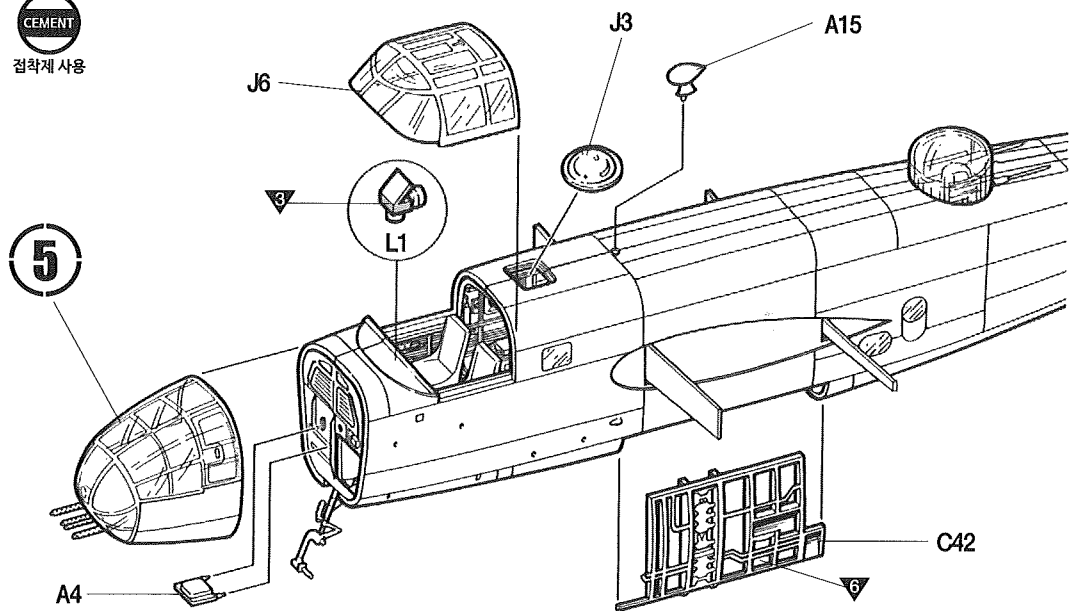
**6**

**2**

**8** CEMENT  
접착제 사용



**9** CEMENT  
접착제 사용

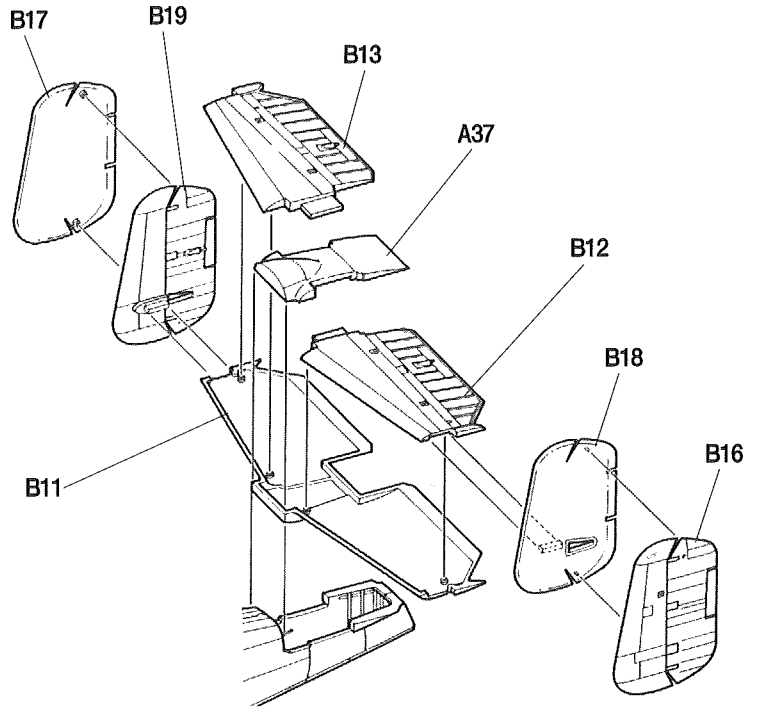
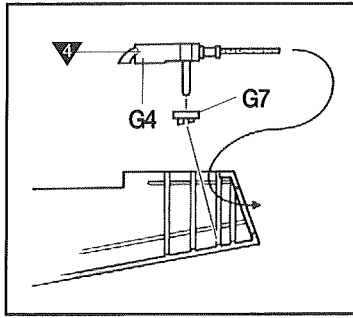


**5**

10



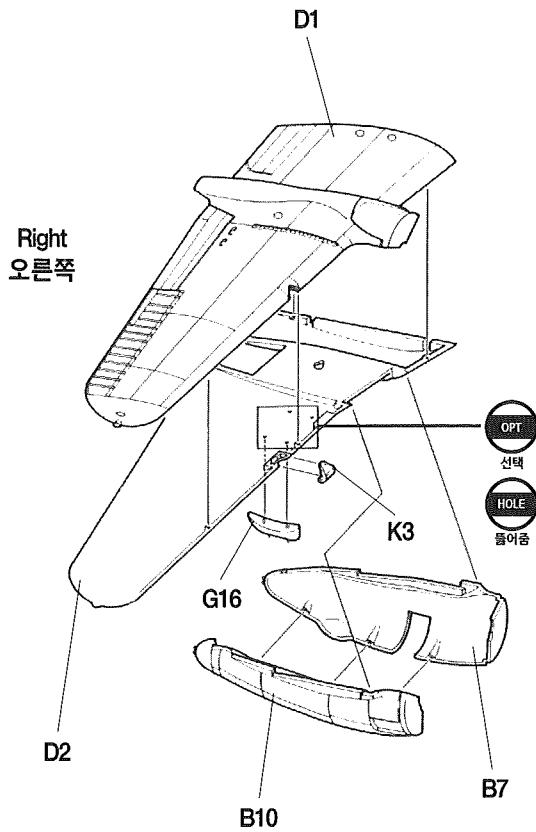
접착제 사용



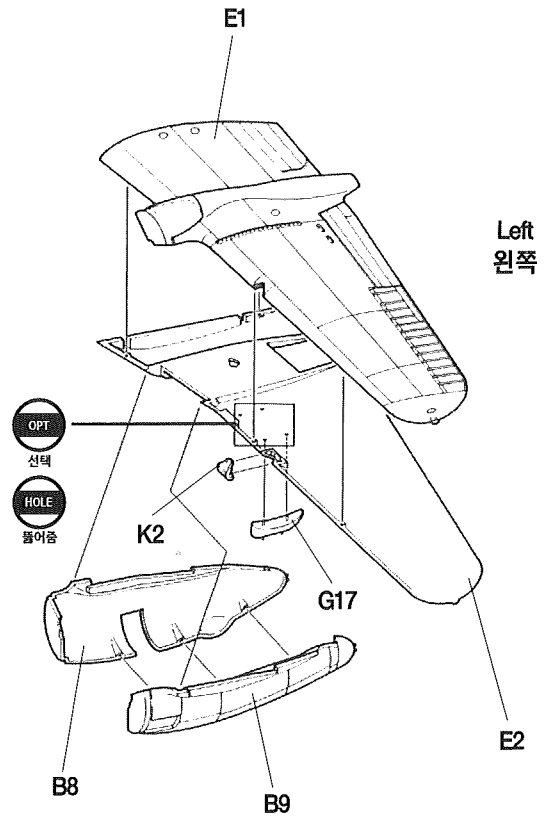
11



접착제 사용



Right  
오른쪽



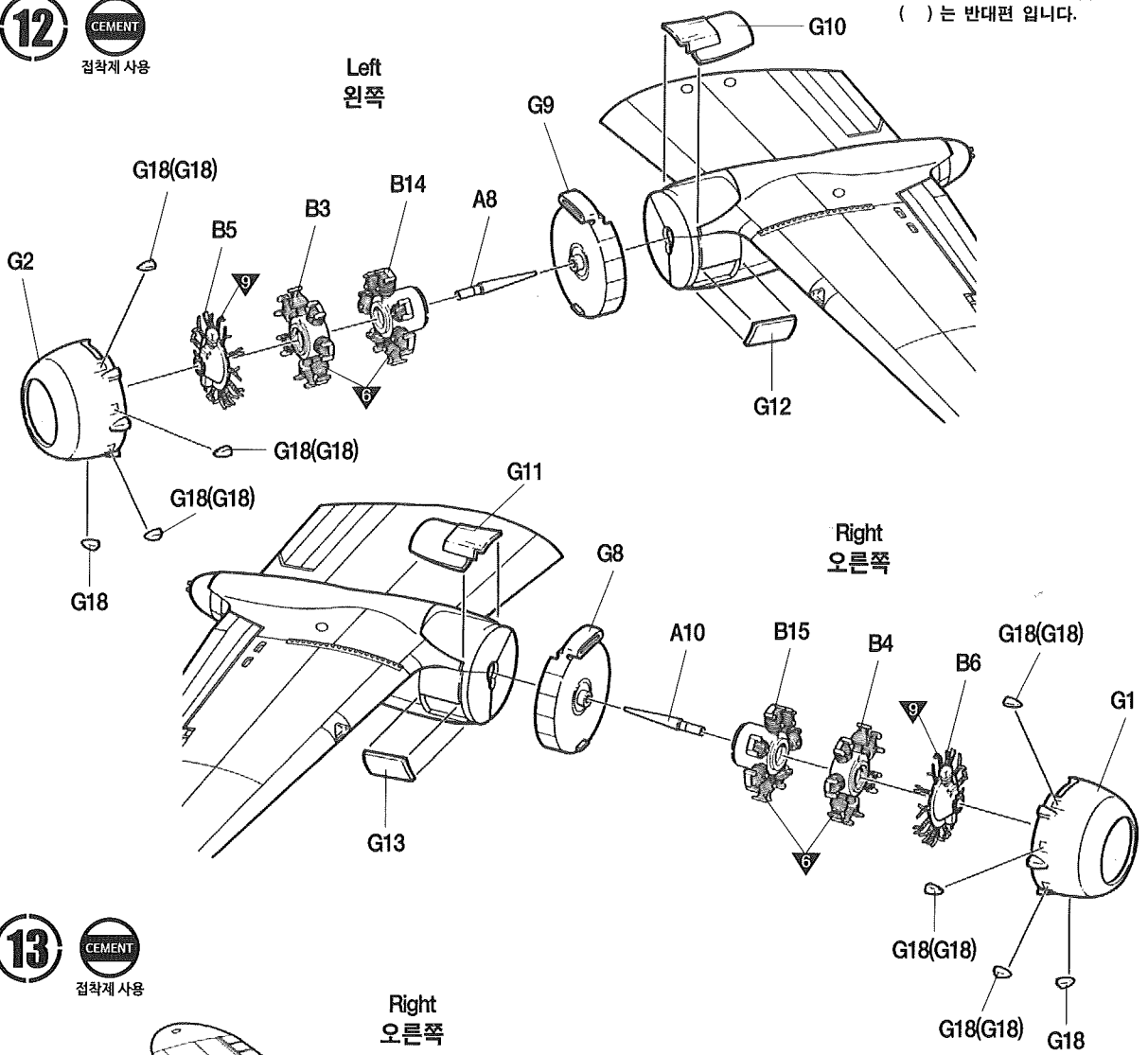
Left  
왼쪽

※ ( ) part shown is for opposite side.  
 ( )는 반대편입니다.

12



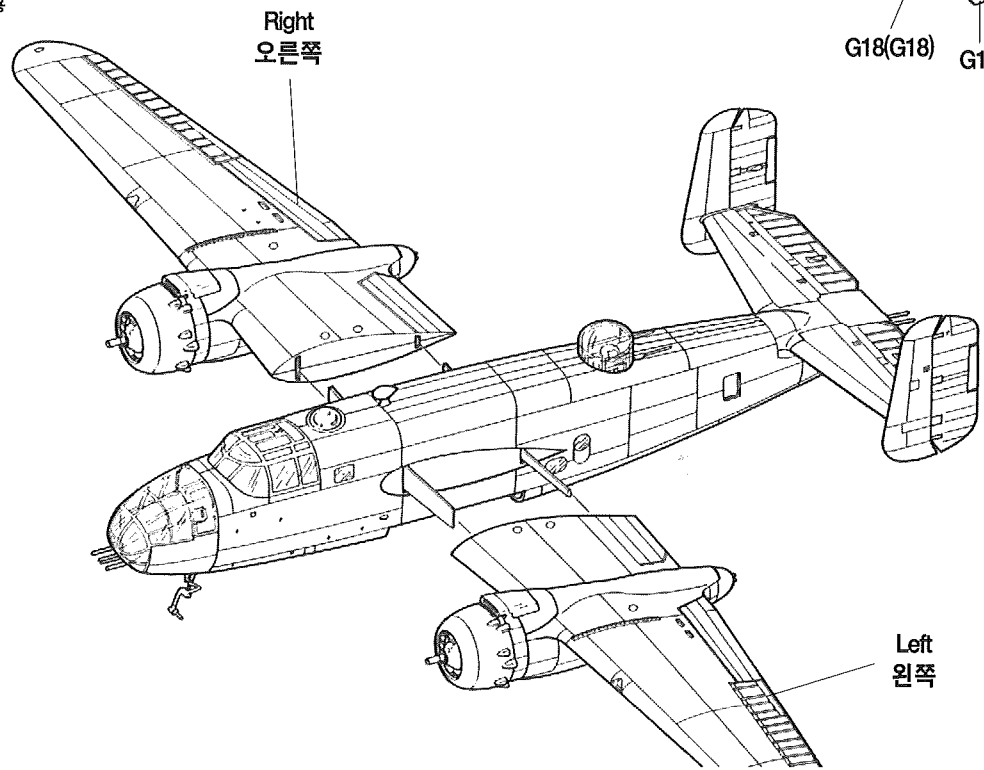
접착제 사용



13



접착제 사용

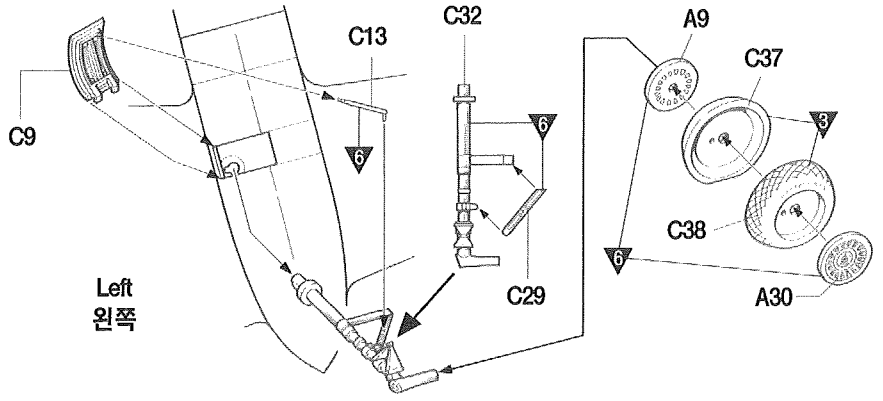
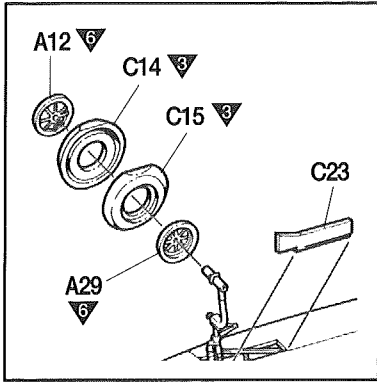


14

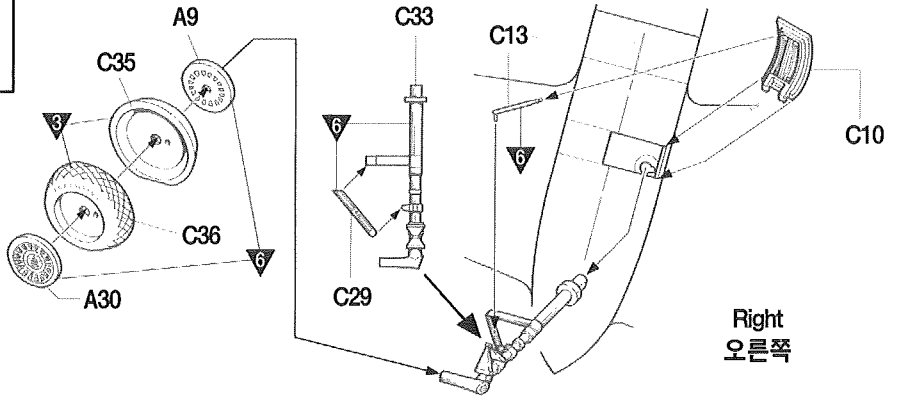


점착제 사용

Front  
앞쪽



Left  
왼쪽



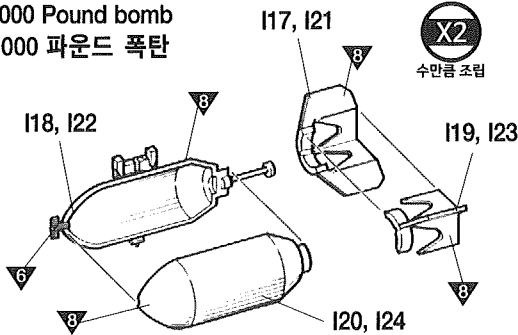
Right  
오른쪽

15



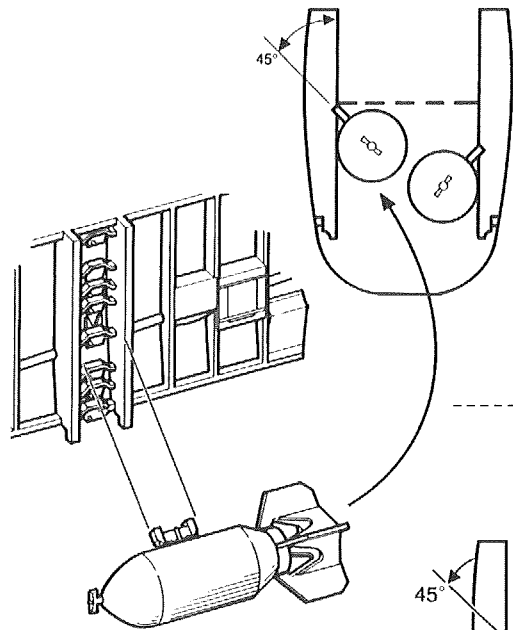
점착제 사용

1000 Pound bomb  
1000 파운드 폭탄

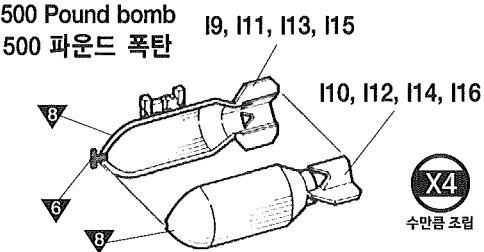


X2  
수만큼 조립

1000 Pound  
bomb loading  
1000 파운드  
폭탄 장전



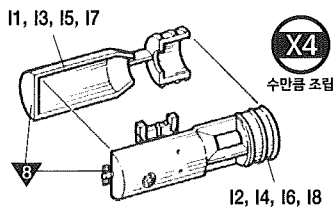
500 Pound bomb  
500 파운드 폭탄



X4  
수만큼 조립

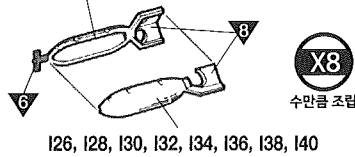
OPT  
선택

500 Pound  
bomb loading  
500 파운드  
폭탄 장전



X4  
수만큼 조립

I25, I27, I29, I31, I33, I35, I37, I39



X8  
수만큼 조립