

Revell

Dassault MIRAGE III E.S.R.RS

00185-0389

© 1975/2003 BY REVELL AG.

PRINTED IN GERMANY



Form hergestellt und im Eigentum von Revell AG/Revell Monogram Inc. Widerrechtliche Nachahmungen werden gerichtlich verfolgt.

Ce produit est propriété de la société Revell AG/Revell Monogram Inc. Toute utilisation ou duplication frauduleuse fera l'objet de poursuites en justice.

Modelado y en propiedad de Revell AG/Revell Monogram Inc. Imitaciones ilícitas serán perseguidas por la ley.

Forma prodotta dalla Revell AG/Revell Monogram Inc. e di proprietà della stessa impresa, la quale procederà legalmente contro ogni imitazione abusiva.

Malli on Revell AG/Revell Monogram Inc. valmistama ja omaisuutta. Laittoomaan kopiointiin tullaan puuttumaan oikeudellisin toimin.

Formen er produsert og eies av Revell AG/Revell Monogram Inc. Etterligning uten tillatelse vil bli gjenstand for rettslig forfølgelse.

Produkcja i prawa własności firmy Revell AG/Revell Monogram Inc. Nielegalne podrobienie jest zabronione pod odpowiedzialnością sądową.

Model, Revell AG/Revell Monogram Inc. firmasının mülkiyeti altında imal edilmiştir. Kanuna aykırı taklitler mahkemece takip edilecektir.

A forma előállításja és a tulajdonjog birtokosa a Revell AG/Revell Monogram Inc. A jogellenes utántáratok és hamisítványokat bíróságilag üldözik.

Mould manufactured by and property of Revell AG/Revell Monogram Inc. Illegal imitations are subject to prosecution.

Vorm vervaardigd door en eigendom van Revell AG/Revell Monogram Inc. Onrechtmatige nabootsingen worden gerechtelijk vervolgd.

Formas produzidas e de propriedade da Revell SA/Revell Monogram Inc. Cópias não autorizadas serão processadas juridicamente como determinado na lei.

Modellen tillverkad av och tillhör Revell AG/Revell Monogram Inc. All kopiering beivras enligt lagen om upphovsrätt.

Formen er fremstillet af Revell AG/Revell Monogram Inc. som også har ejendomsret. Lovstridige efterligninger sagsages.

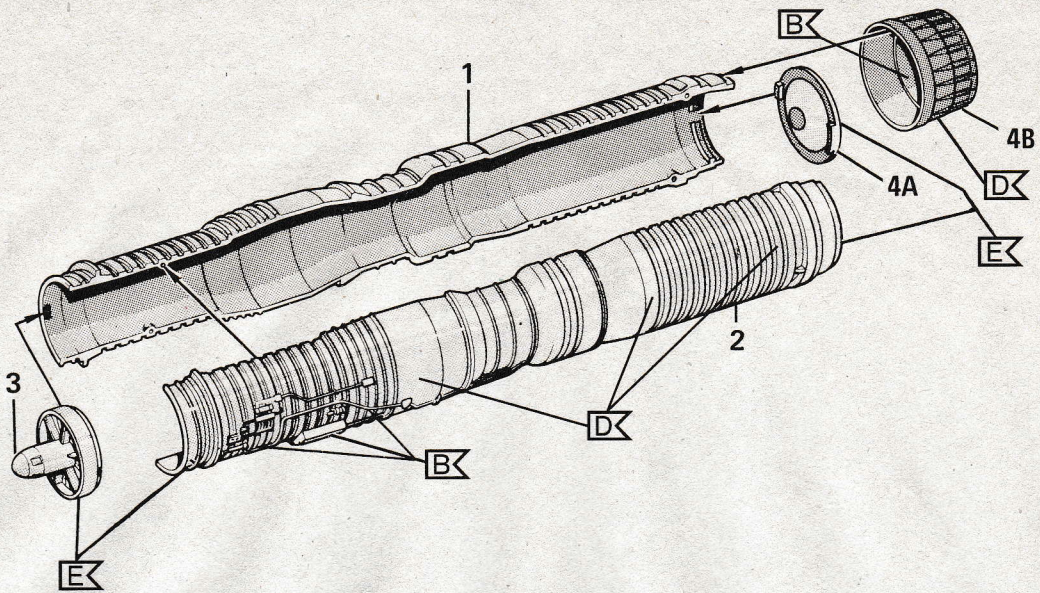
Модель изготовлена и является собственностью фирмы Revell AG/Revell Monogram Inc. Протязованные подделки преследуются в судебном порядке.

Η μορφή κατασκευάστηκε και περιήλθε στην ιδιοκτησία της Revell AG/Revell Monogram Inc. Οι παράνομες μιμήσεις θα καταδικάζονται δικαστικώς.

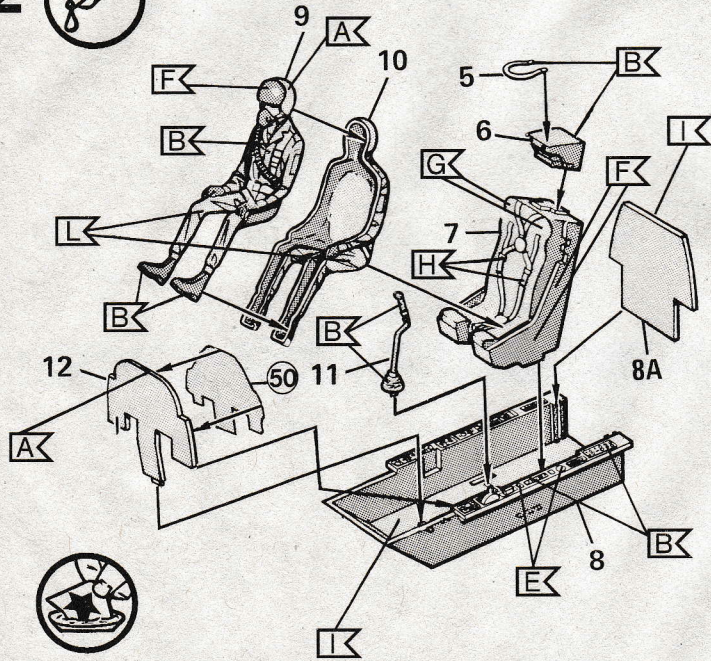
Tvar byl vytvořen firmou Revell AG/Revell Monogram Inc. a je jejím vlastnictvím. Proti nezákonným napodobením se bude postupovat soudní cestou.

Forma je proizvedene in je vlasništvo Revell AG/Revell Monogram Inc. Neovlaštene kopije bodo pravno kažnjene.

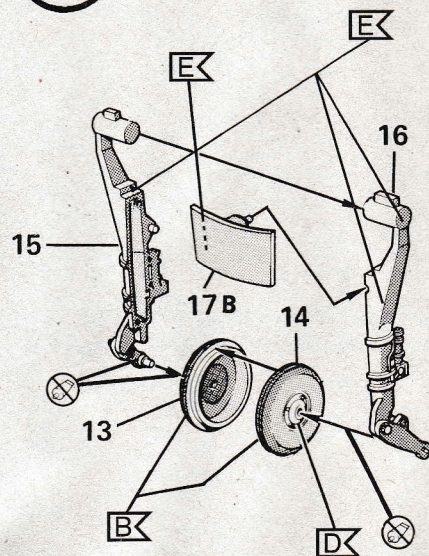
1



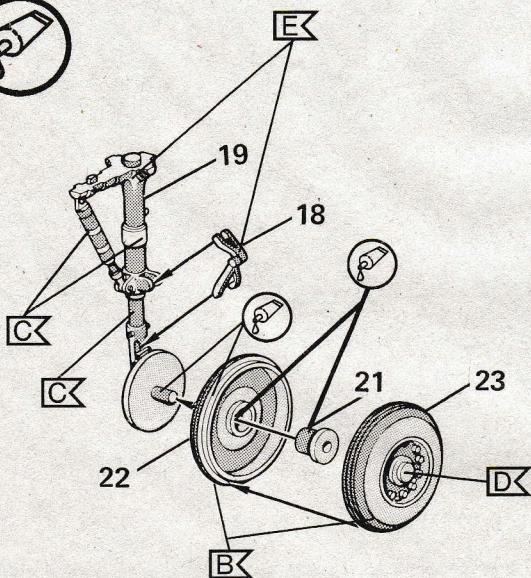
2



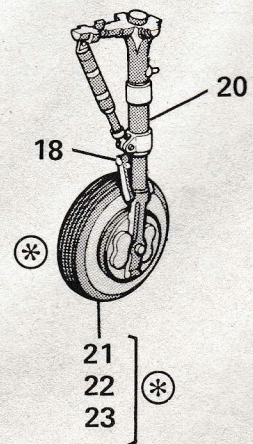
3



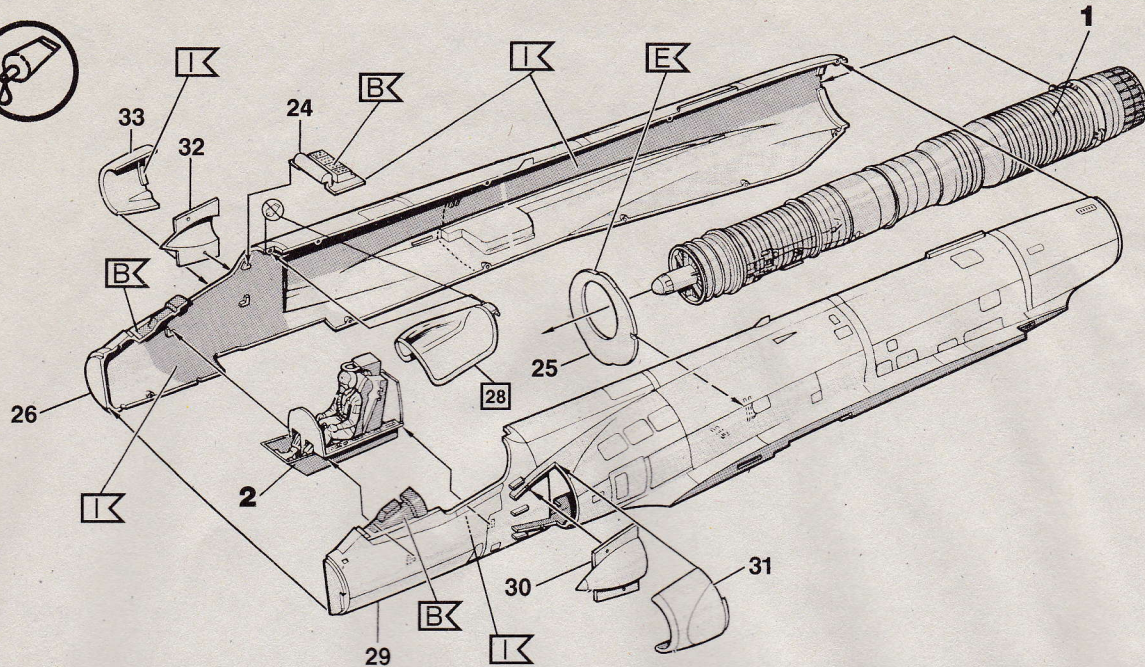
4





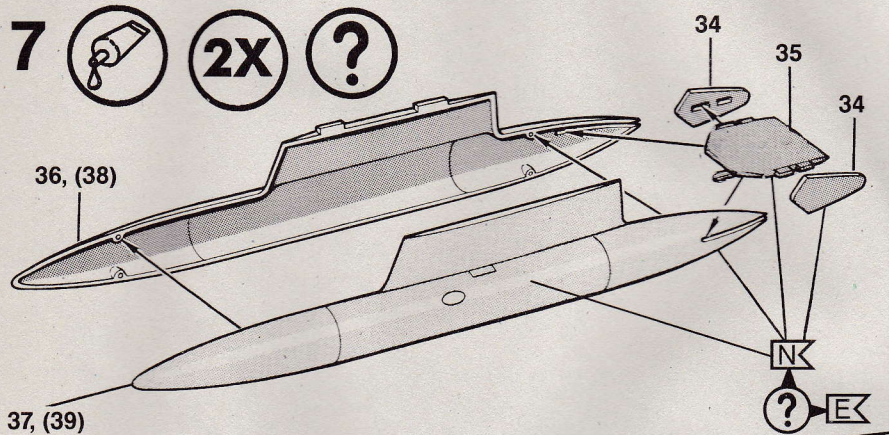
5



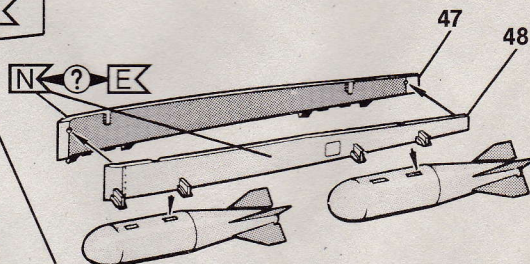
6 



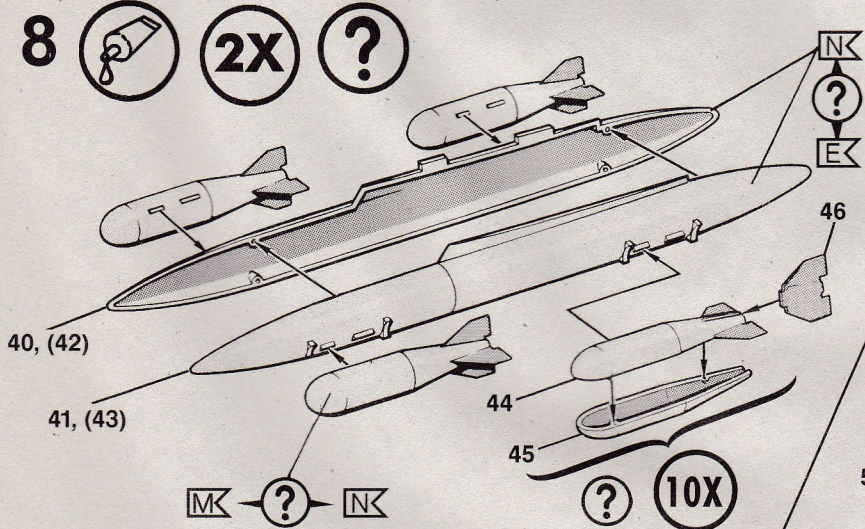
7  **2X** 



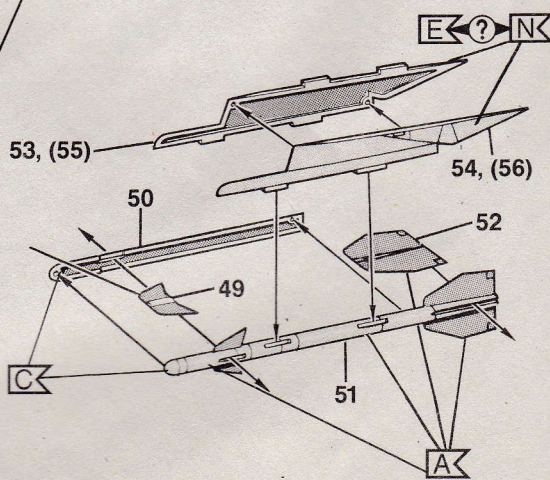
9  



8  **2X** 



10  **2X** 



11

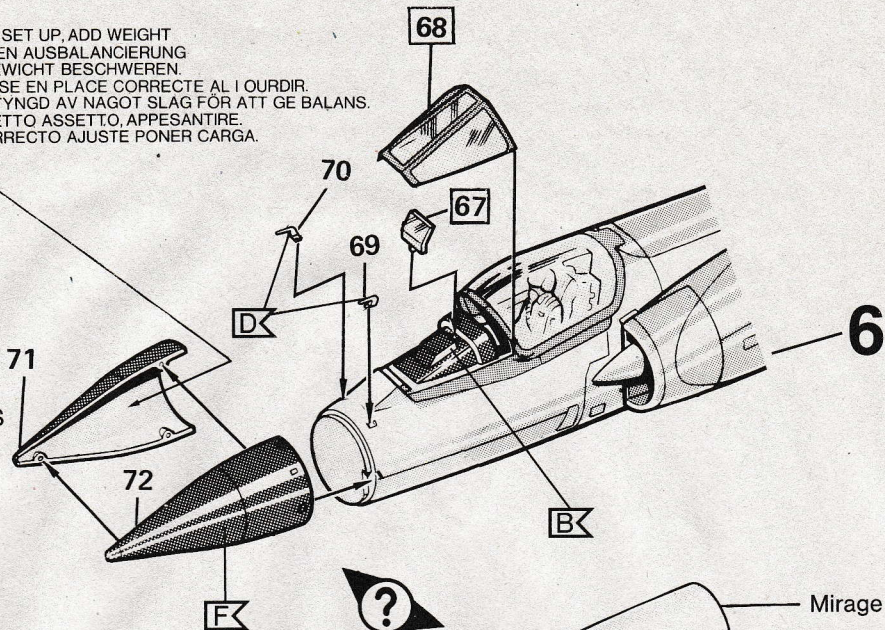


20 gr

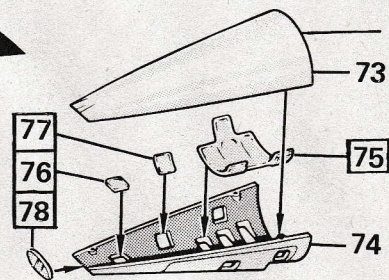
- FOR PROPER SET UP, ADD WEIGHT
- ZUR BESSEREN AUSBALANCIERUNG MIT EINEM GEWICHT BESCHWEREN.
- POUR UNE MISE EN PLACE CORRECTE ALI OURDIR.
- LÄGG IN EN TYNGD AV NAGOT SLAG FOR ATT GE BALANS.
- PER UN CORETTO ASSETTO, APPESANTIRE.
- PARA UN CORRECTO AJUSTE PONER CARGA.

Nicht enthalten
 Not included
 Non fourni
 Behoort niet tot de levering
 No incluido
 Non compresi
 Não incluído
 Ikke medsendt
 Ingår ej
 Ikke inkluderet
 Eivät sisälly
 Δεν συμπεριλαμβάνεται
 Не содержится
 Nem tartalmazza
 Nie zawiera
 Ni vsebovano
 İçerisinde bulunmamaktadır
 Neni obsaženo

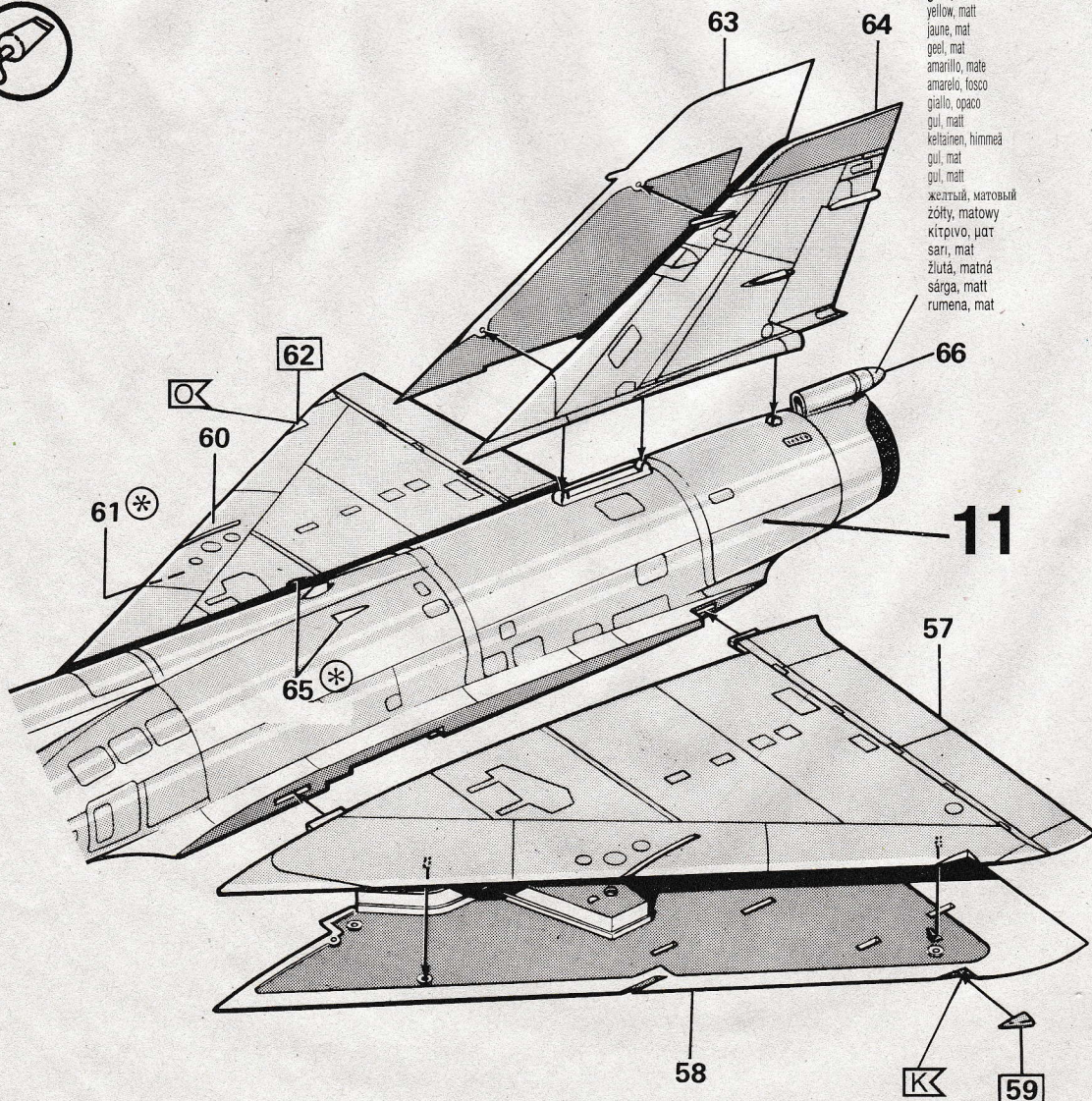
Mirage III E/S



Mirage III R/RS

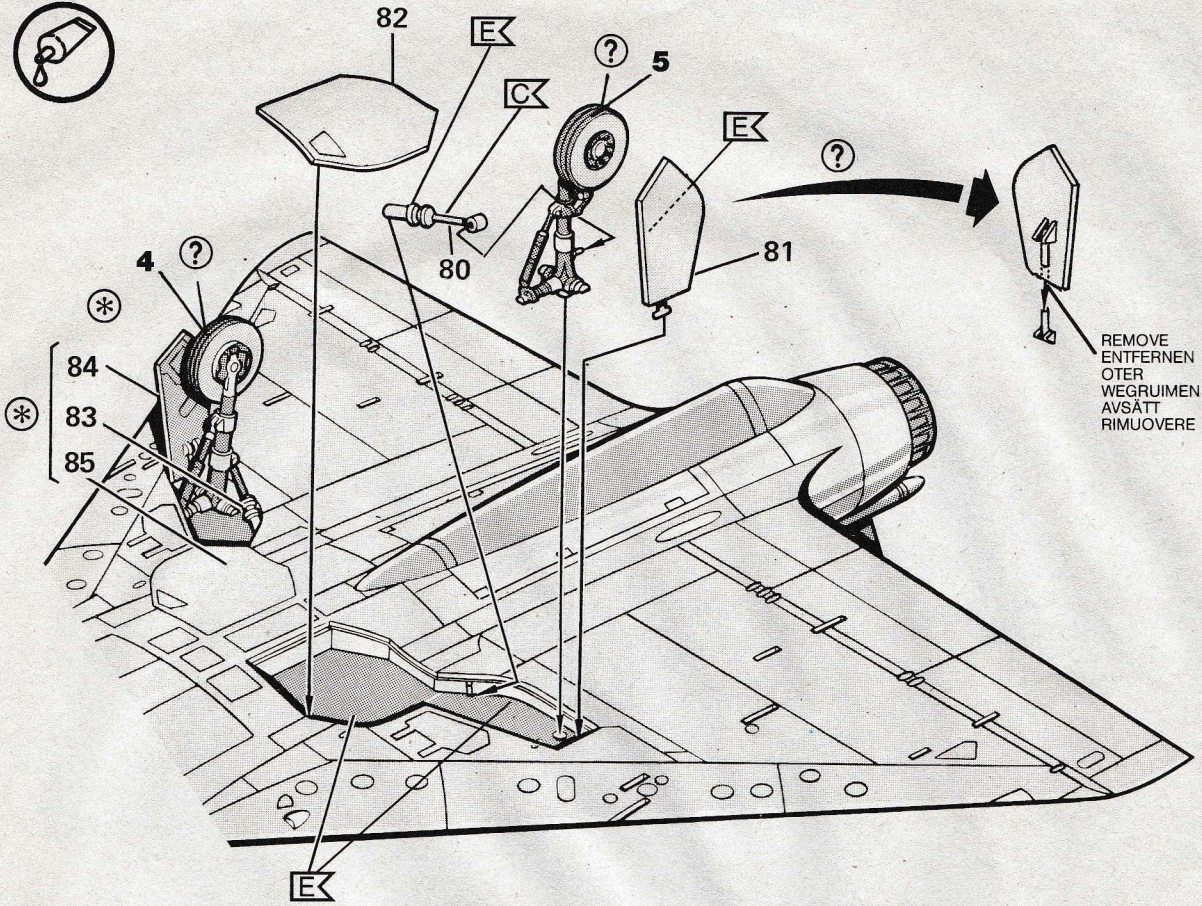


12

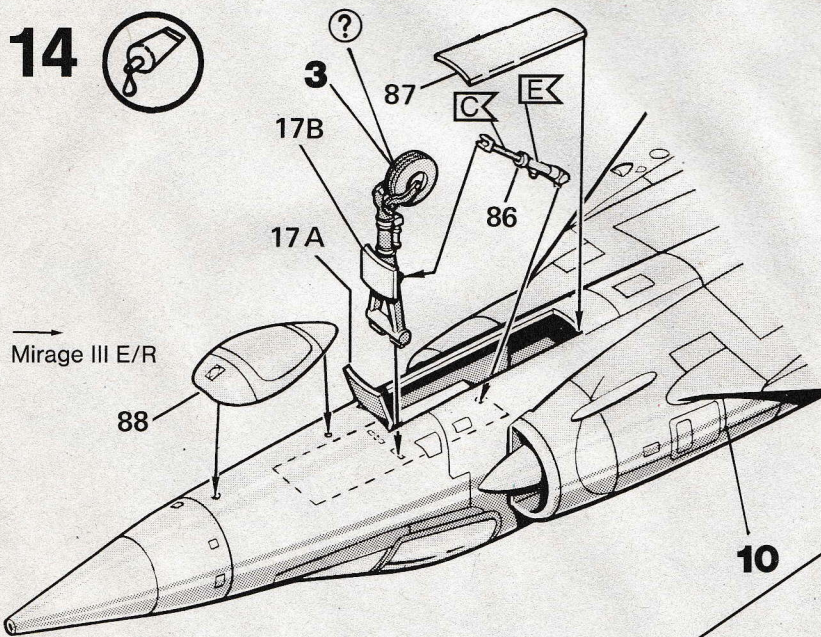


- gelb, matt 15
- yellow, matt
- jaune, mat
- geel, mat
- amarillo, mate
- amarillo, fosco
- giallo, opaco
- gul, matt
- kelttainen, himmeä
- gul, mat
- gul, matt
- желтый, матовый
- žółty, matowy
- kitrivo, mat
- sari, mat
- žlutá, matná
- sárga, matt
- rumena, mat

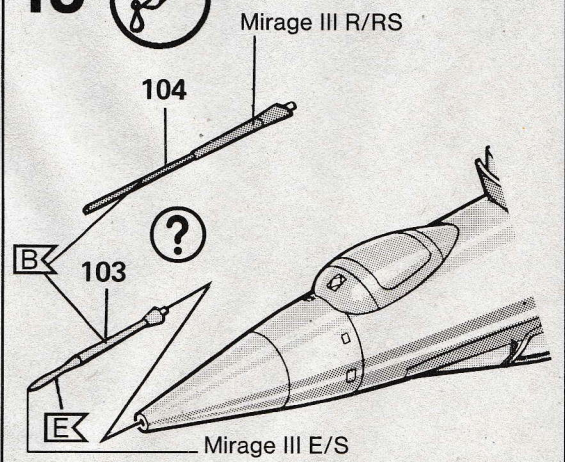
13



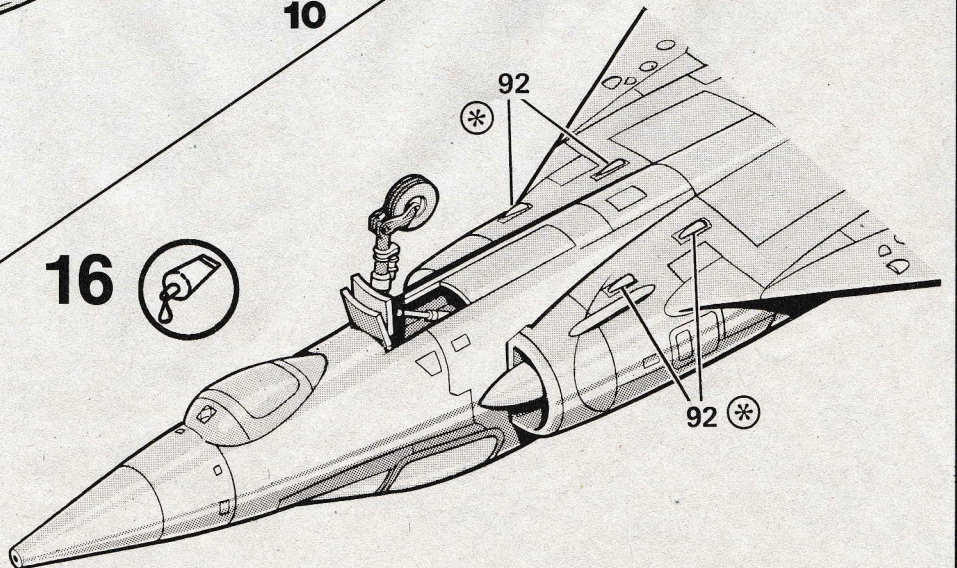
14



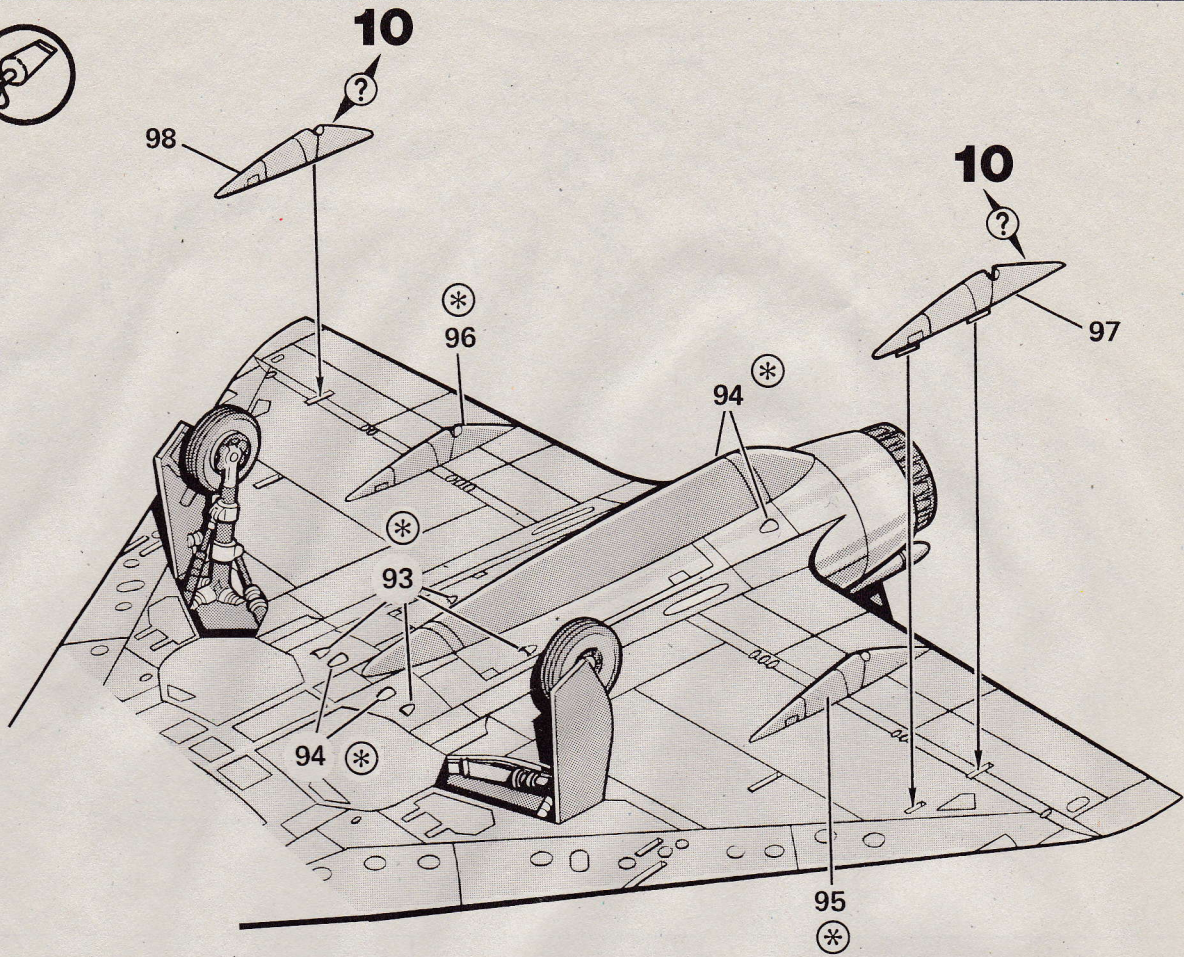
15



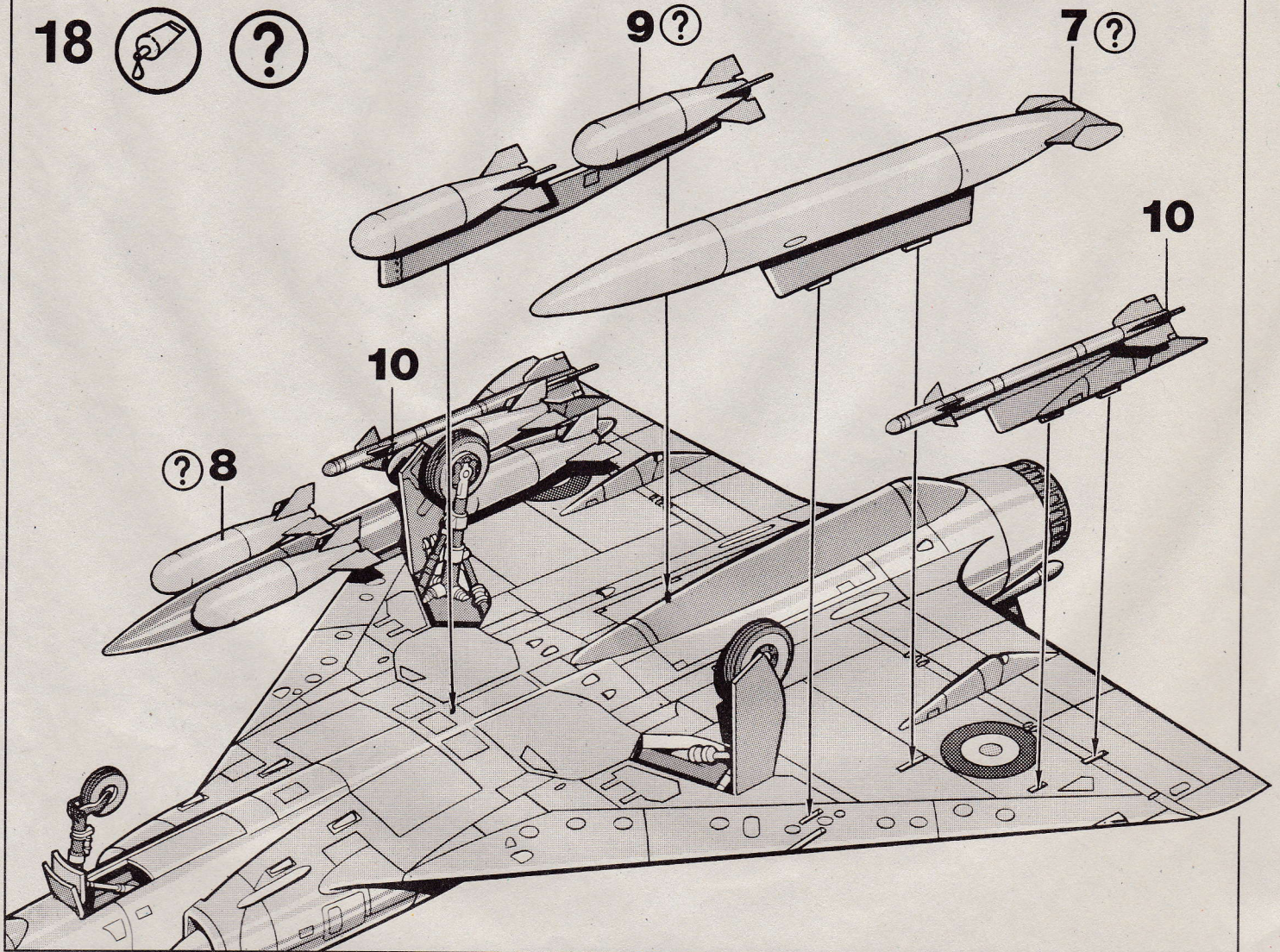
16



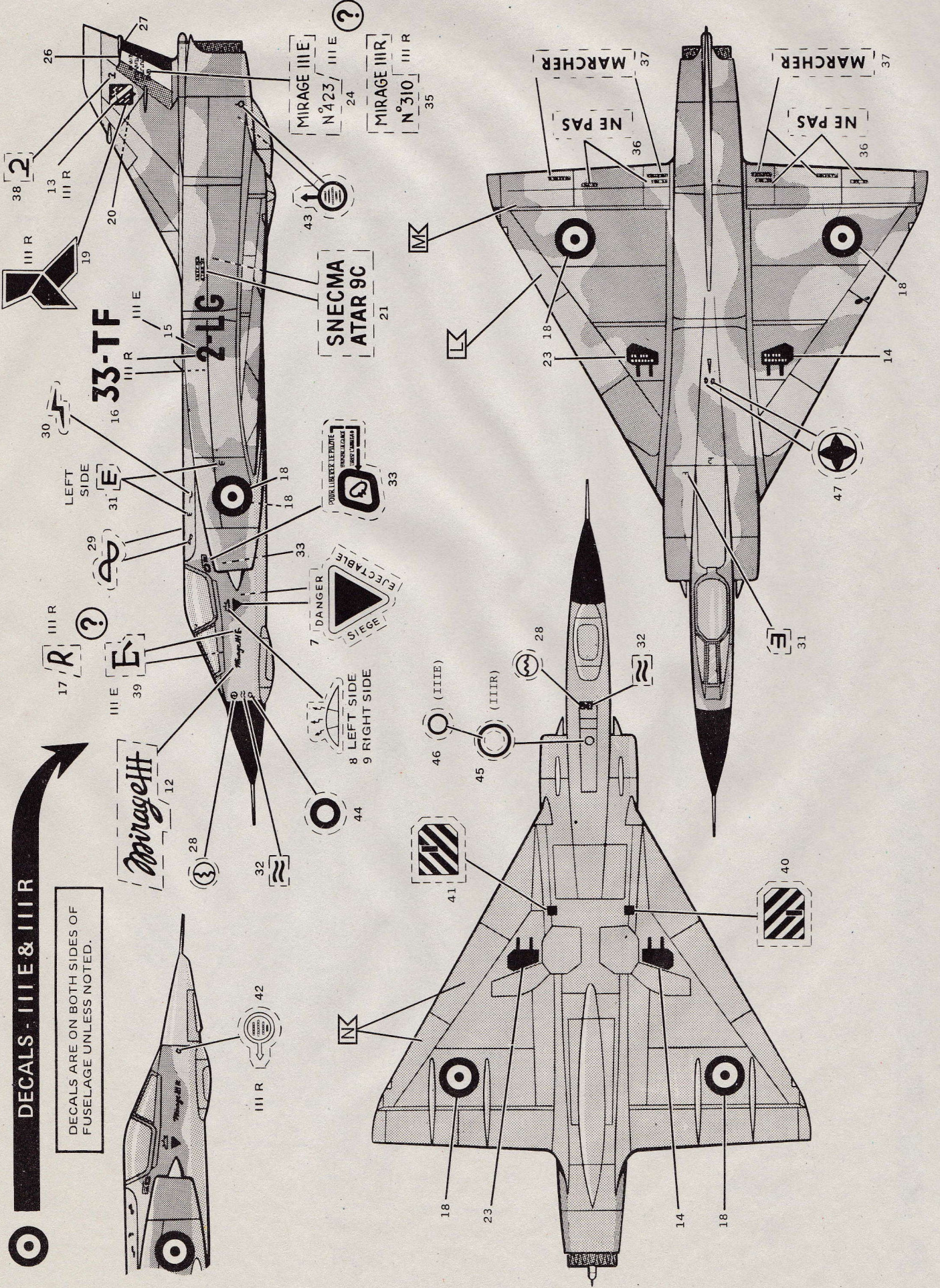
17 



18  



19



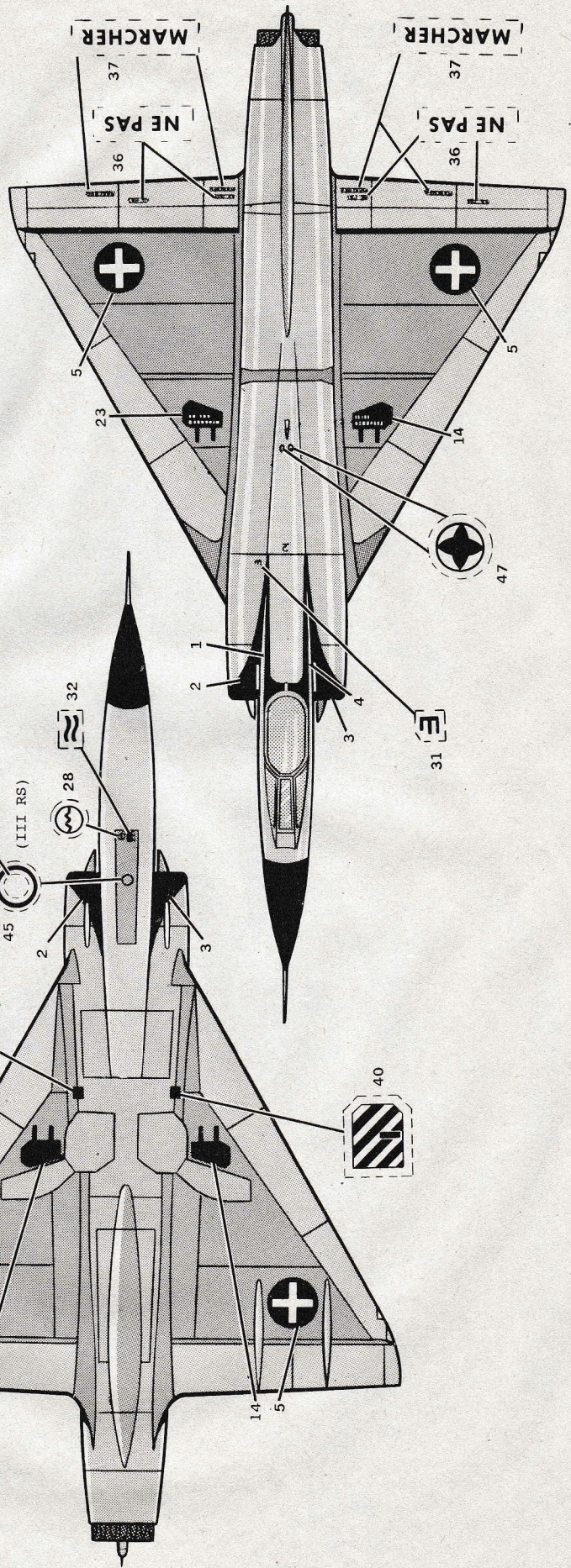
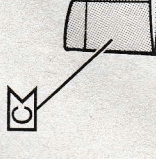
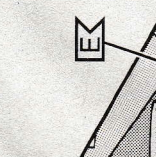
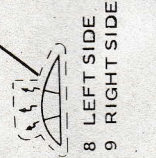
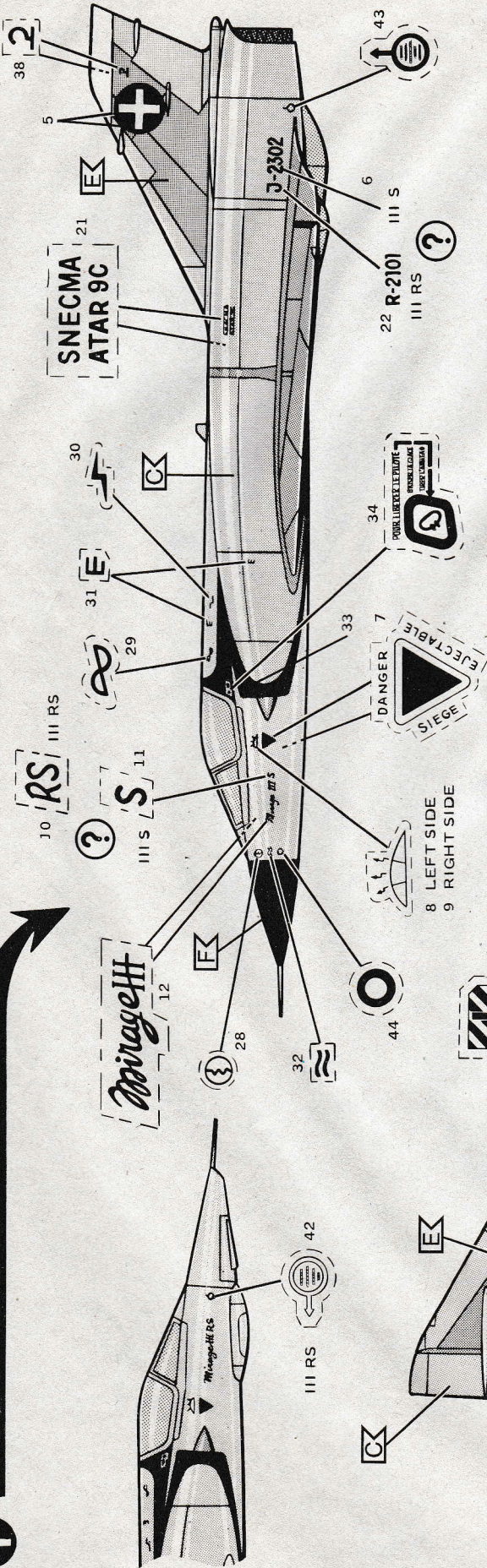
DECALS - III E & III R

DECALS ARE ON BOTH SIDES OF FUSELAGE UNLESS NOTED.

20

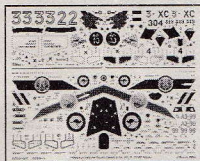


DECALS - III S & III RS

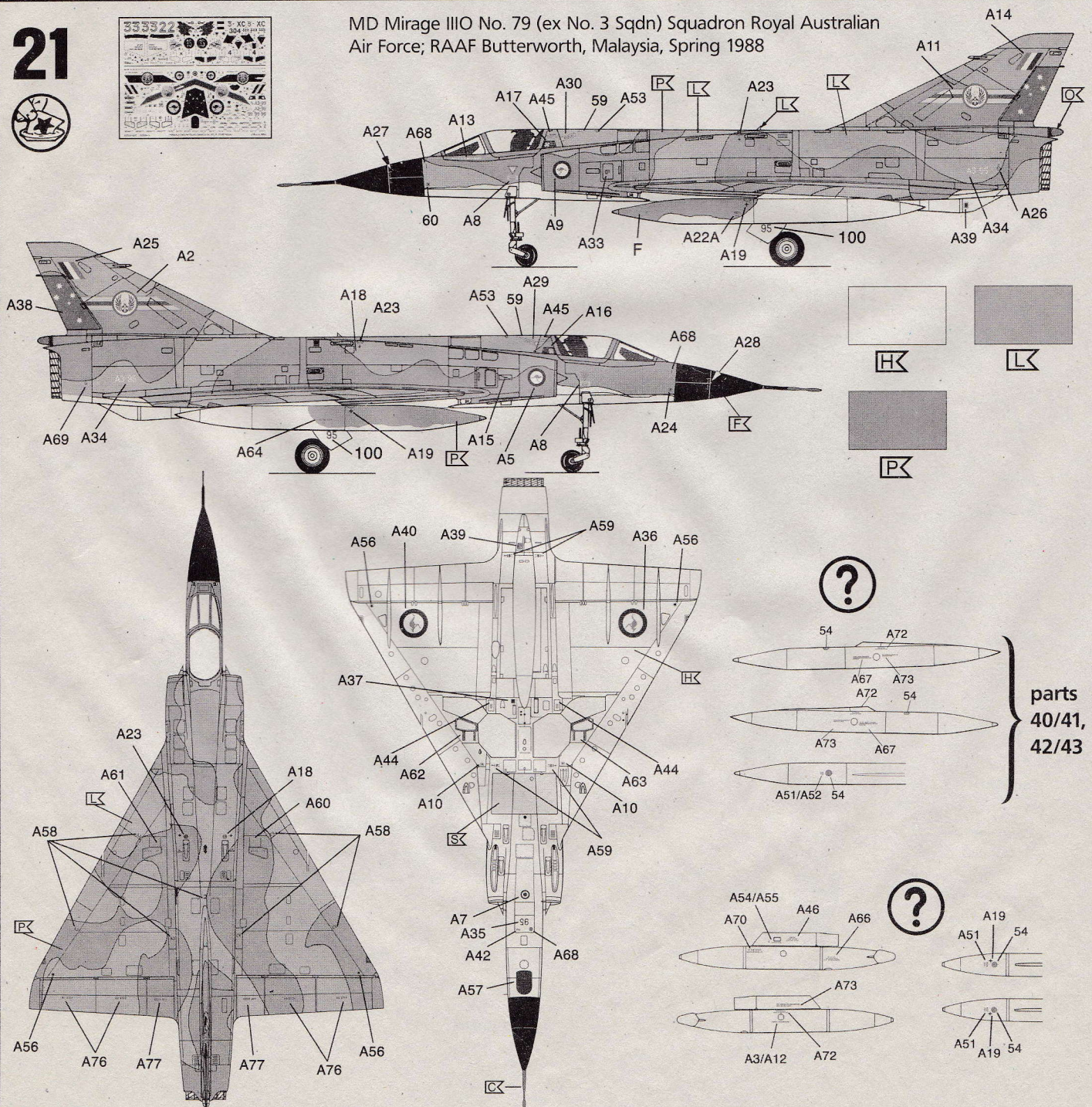


P	Q	R	S	T	U	V			
<p>80 %</p> <p>bronzegrün, matt 65 bronze green, matt vert bronze, mat bronzegroen, mat verde bronceo, mate verde bronce, fosco verde bronzo, opaco bronzgrön, matt pronssinvihreä, himmeä bronzegroen, mat bronzegroen, matt бронзово-зеленый, матовый brązowozielony, matowy πράσινο μπρούτζου, ματ bronz yeşili, mat bronzová zelená, matná bronzzöld, matt bronza zelena, mat</p>	<p>20 %</p> <p>Hellgrau, matt 76 + Light grey, matt Gris clair, mat Lichtgrjjs, mat Gris claro, mate Cinzentto-claro, mate Grigio chiaro, opaco Ljusgrå, matt Vaaleanharmaa, matta Lysegrå, matt Lysegrå, matt Светло-серый, матовый Jasnoszary, matowy Γκρι ανοιχτό, ματ Açık gri, mat Világosszürke, matt Svètle šedivá, matná Svetlosivá, brez leska</p>	<p>90 %</p> <p>Hellgrau, matt 76 + Light grey, matt Gris clair, mat Lichtgrjjs, mat Gris claro, mate Cinzentto-claro, mate Grigio chiaro, opaco Ljusgrå, matt Vaaleanharmaa, matta Lysegrå, matt Lysegrå, matt Светло-серый, матовый Jasnoszary, matowy Γκρι ανοιχτό, ματ Açık gri, mat Világosszürke, matt Svètle šedivá, matná Svetlosivá, brez leska</p>	<p>10 %</p> <p>weiß, matt 5 white, matt blanc, mat wit, mat blanco, mate branco, fosco bianco, opaco vit, matt valkoinen, himmeä hvid, mat hvit, matt белый, матовый biały, matowy λευκό, ματ beyaz, mat biła, matná fehér, matt bela, mat</p>	<p>75 %</p> <p>beige, seidennatt 314 + beige, silky-matt beige, satiné mat beige, zijdemat beige, mate seda beige, fosco sedoso beige, opaco seta beige, sidenmatt beige, silkinhimeä beige, silkematt бежвый, шелковисто-матовый beżowy, jedwabisto-matowy μπεζ, μεταξωτό ματ bej, ipek mat bežová, hedvábně matná bézs, selyemmatt slonova kost, svila mat</p>	<p>25 %</p> <p>weiß, matt 5 white, matt blanc, mat wit, mat blanco, mate branco, fosco bianco, opaco vit, matt valkoinen, himmeä hvid, mat hvit, matt белый, матовый biały, matowy λευκό, ματ beyaz, mat biła, matná fehér, matt bela, mat</p>	<p>90 %</p> <p>hellgrau, seidennatt 371 + light grey, silky-matt gris clair, satiné mat lichtgrjjs, zijdemat gris claro, mate seda cinzentto claro, fosco sedoso grigio chiaro, opaco seta ljusgrå, sidenmatt vaaleanharmaa, silkinhimeä lysegrå, silkematt светло-серый, шелковисто-матовый jasnoszary, jedwabisto-matowy ανοιχτό γκρι, μεταξωτό ματ açık gri, ipek mat svètlešedá, hedvábně matná világosszürke, selyemmatt svetlo síva, svila mat</p>	<p>10 %</p> <p>weiß, matt 5 white, matt blanc, mat wit, mat blanco, mate branco, fosco bianco, opaco vit, matt valkoinen, himmeä hvid, mat hvit, matt белый, матовый biały, matowy λευκό, ματ beyaz, mat biła, matná fehér, matt bela, mat</p>	<p>gelb, matt 15 yellow, matt jaune, mat geel, mat amarillo, mate amarelo, fosco giallo, opaco gul, matt keltainen, himmeä gul, mat gul, matt желтый, матовый żółty, matowy κιτρινο, ματ sari, mat žlutá, matná sárga, matt rumena, mat</p>	<p>karminrot, matt 36 carmin red, matt rouge carmin, mat karmijnrood, mat carmin, mate vermelho carmin, fosco rosso carminio, opaco karminröd, matt karmiinpunainen, himmeä karminrød, matt karminrød, matt красный кармин, матовый karmínový, matowy κόκκινο δαίηδο, ματ lál rengi, mat krbově červená, matná kárminpiros, matt šminka rdeča, mat</p>

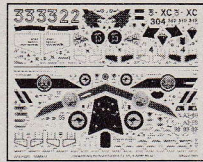
21



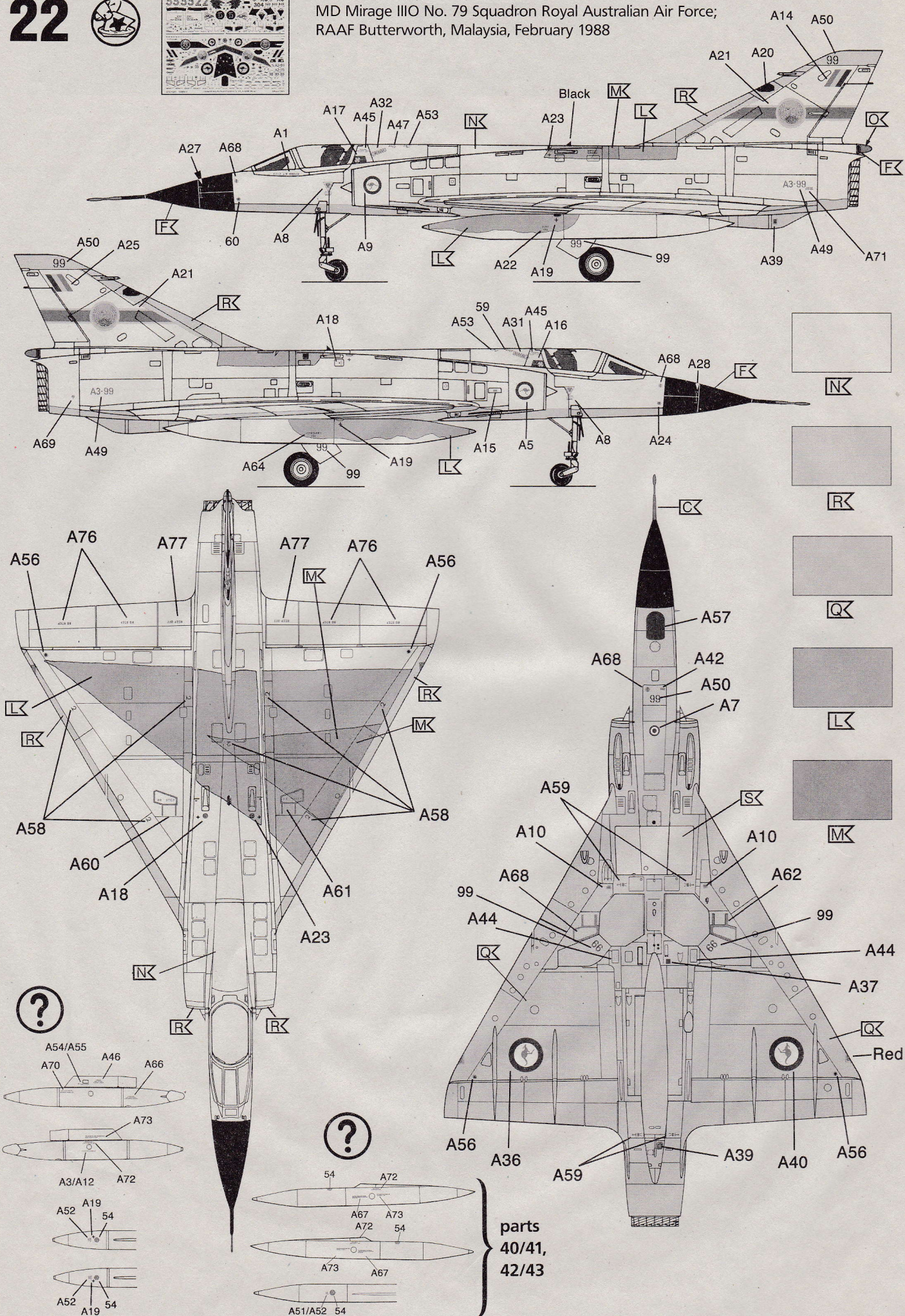
MD Mirage III No. 79 (ex No. 3 Sqn) Squadron Royal Australian Air Force; RAAF Butterworth, Malaysia, Spring 1988



22

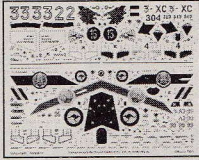


MD Mirage IIIO No. 79 Squadron Royal Australian Air Force;
RAAF Butterworth, Malaysia, February 1988

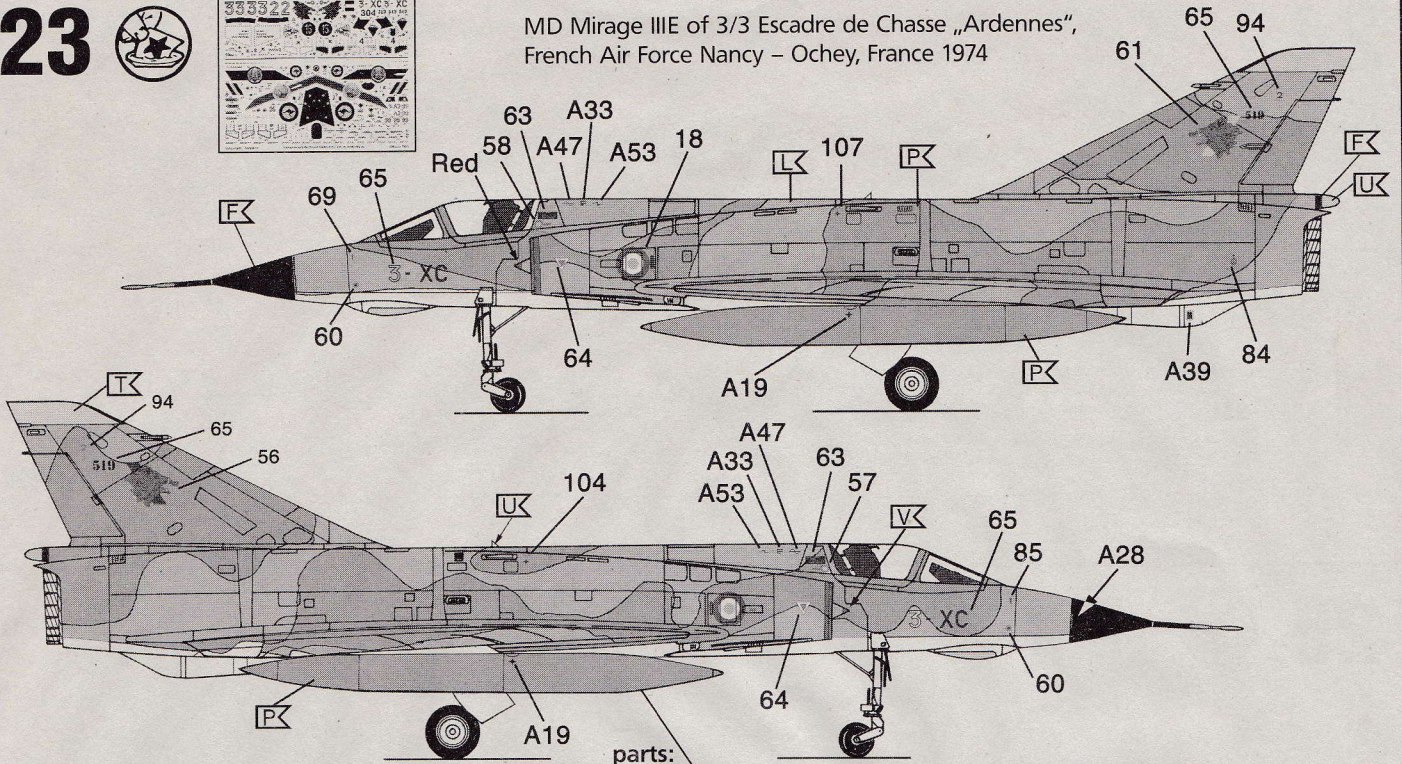


parts
40/41,
42/43

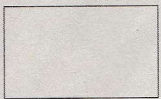
23



MD Mirage IIIe of 3/3 Escadre de Chasse „Ardennes“,
French Air Force Nancy – Ochey, France 1974



parts:
40/41, 42/43



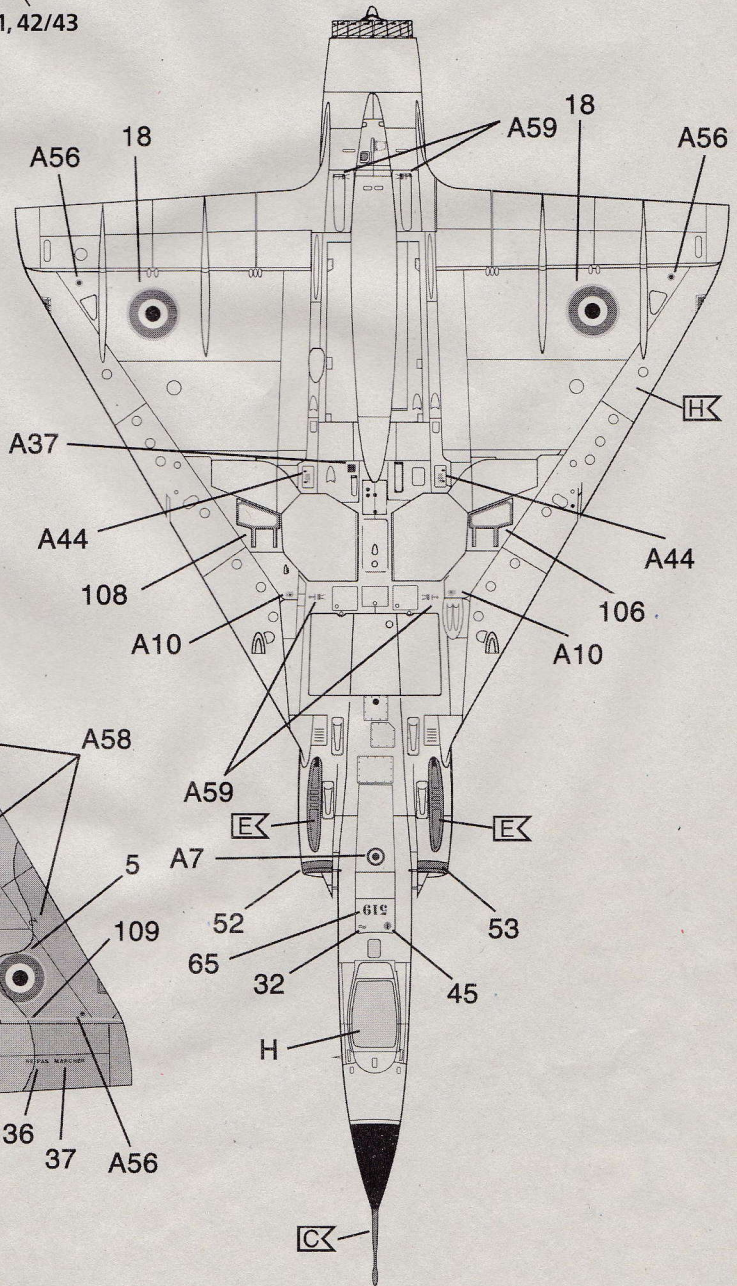
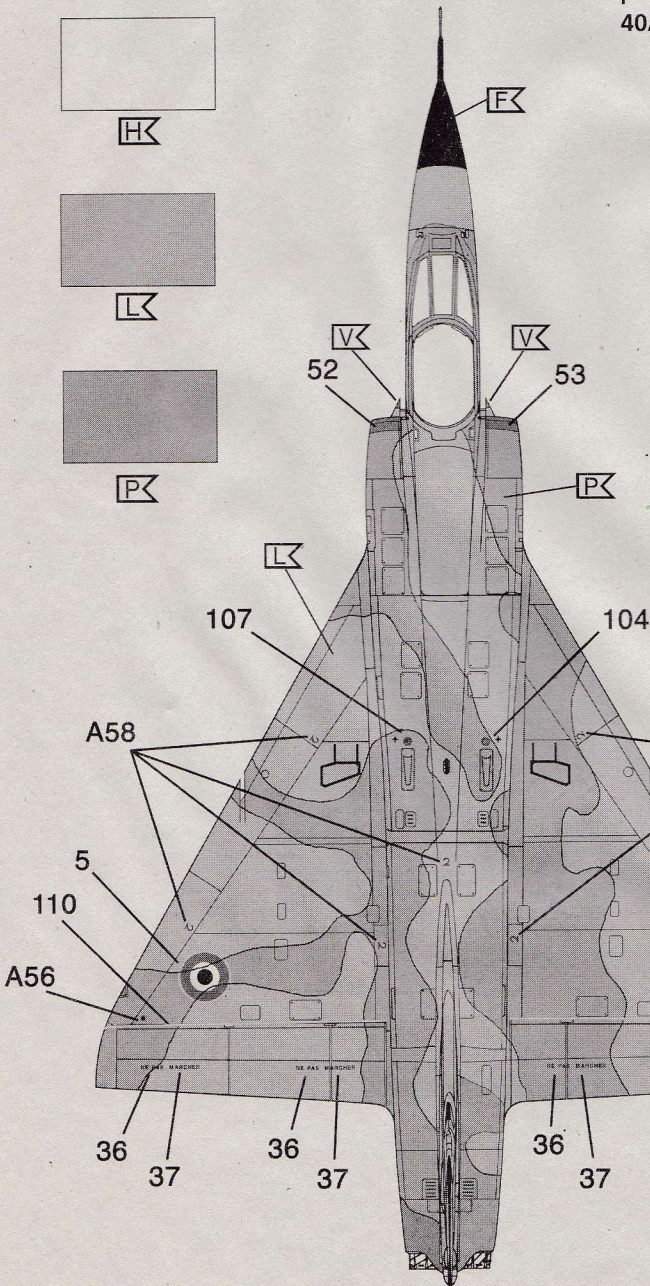
HK



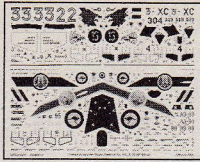
LK



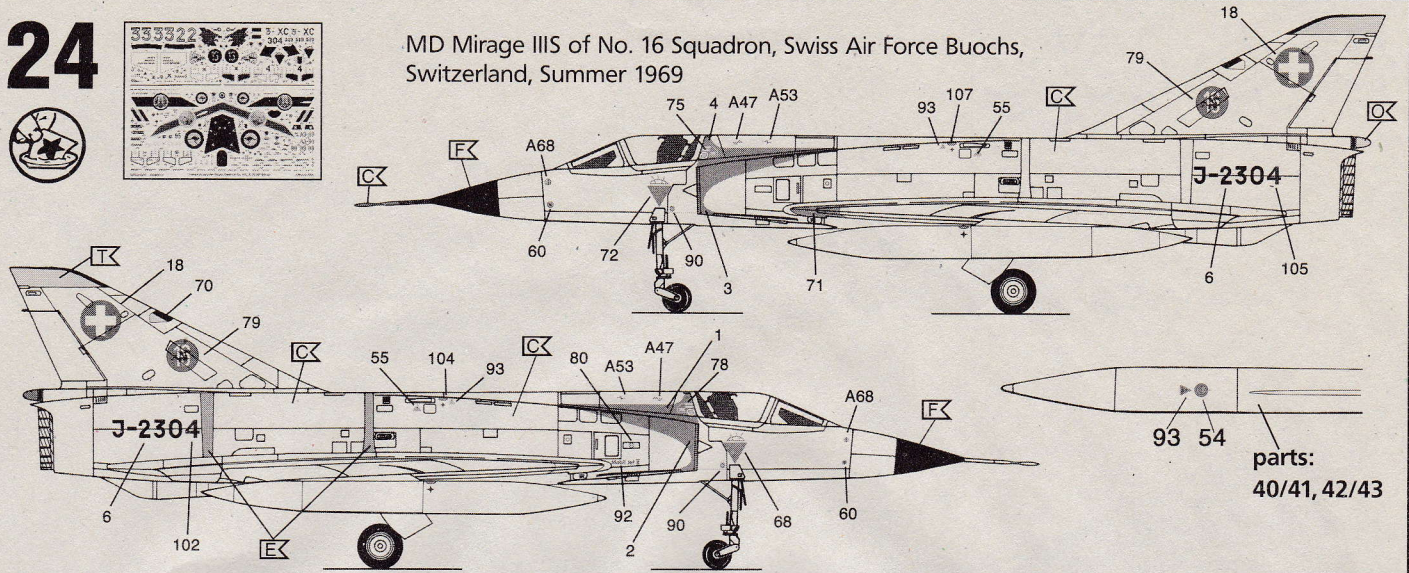
PK



24



MD Mirage IIIS of No. 16 Squadron, Swiss Air Force Buochs, Switzerland, Summer 1969



25



MD Mirage IIIRS of No. 10 Squadron, Swiss Air Force Payerne, Switzerland, April 1990

