

COLOR CHART / TABLEAU DES COULEURS

A	Fiat Black	Negro Mate	Noir Mat	Mattes Schwarz	白い記章
B	Olive Green	Blanco	Blanc	Weiß	白い
C	Caqui	Brun Kaki	カーキブラウン		



U.S.S.R. T-55

MAIN BATTLE TANK
CHAR DE COMBAT PRINCIPAL



Scale 1:35 Escala 1:35 Échelle 1:35 Maßstab 1:35 スケール 1:35

First appearing in 1945 as the T-54, after much modification the tank evolved into the T-55. Produced in large numbers (100,000+), the T-55 has seen service in over 50 countries including Cuba, Lebanon, Africa, Afghanistan, Vietnam, Israel, Cambodia, Libya, North Korea, and all Warsaw Pact countries. Although outdated by newer tanks and armament, the T-55's were still considered standard Soviet main battle tanks throughout the Cold War and were found in many units, especially the tank units in Category III (Motorized Rifle Units). Other uses included training and mine-clearing.

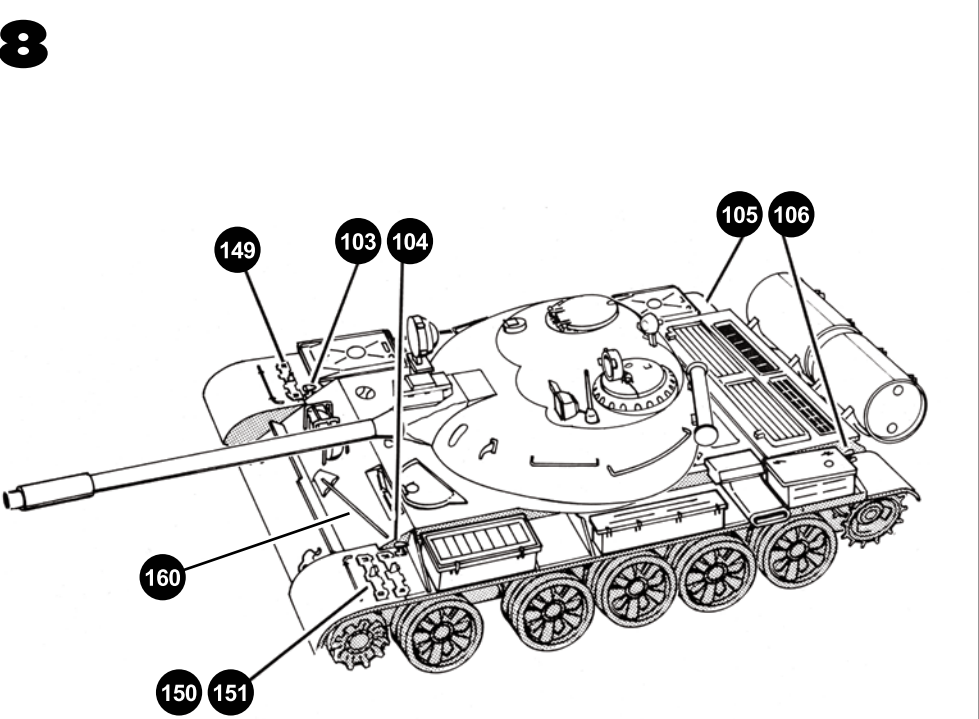
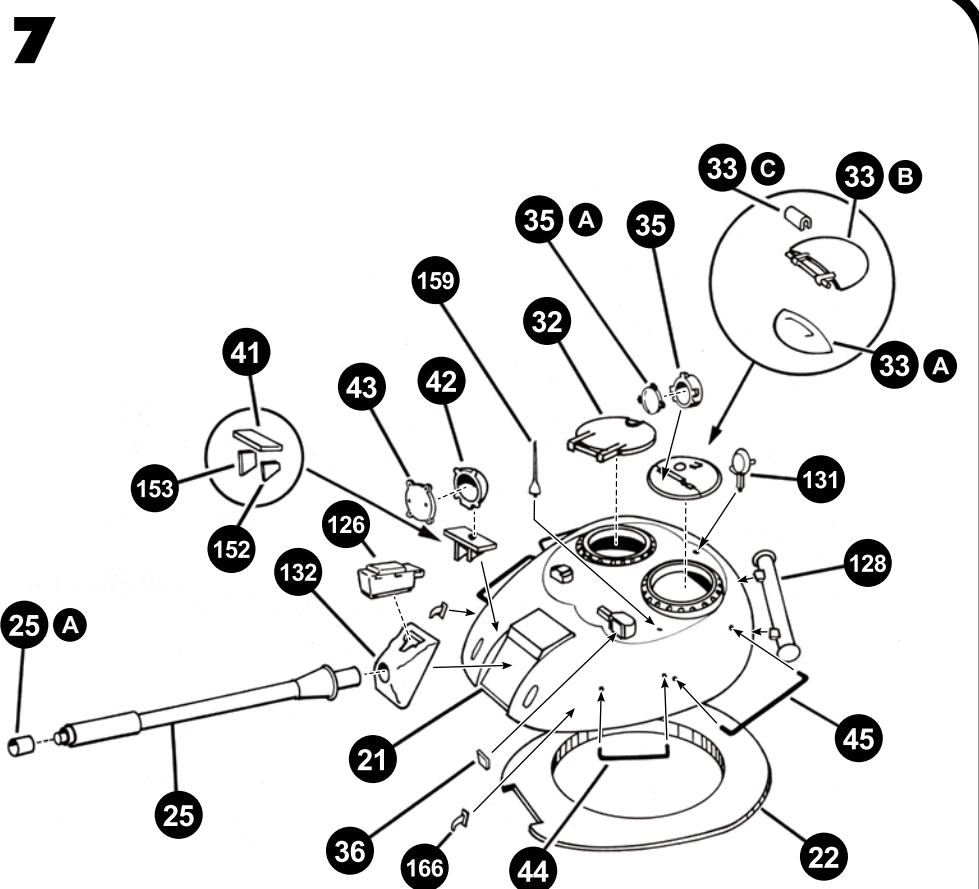
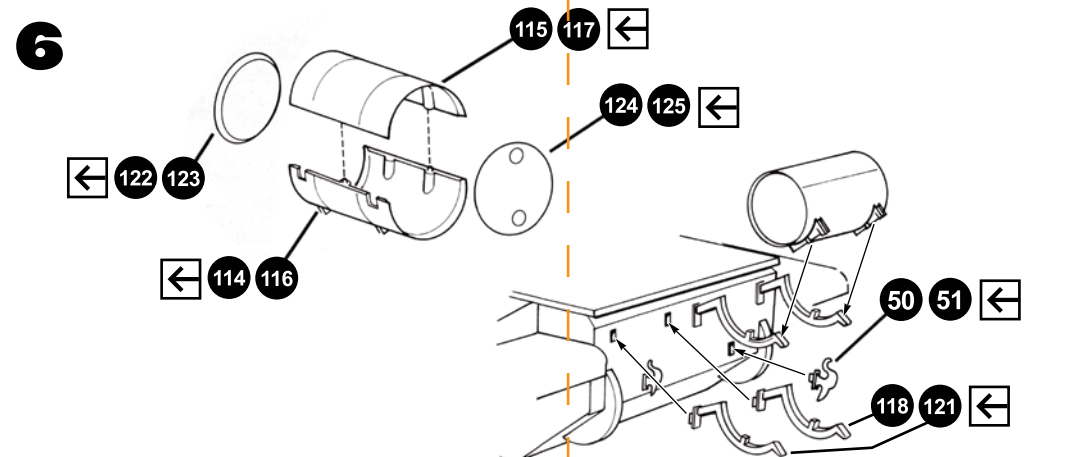
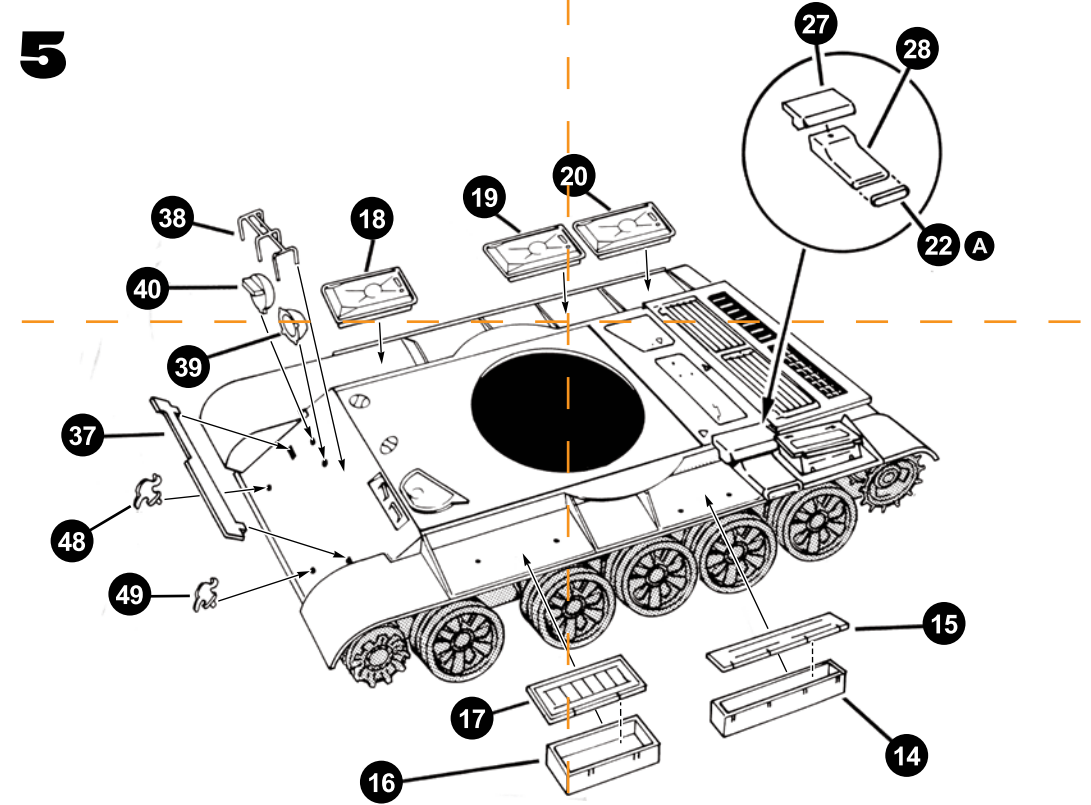
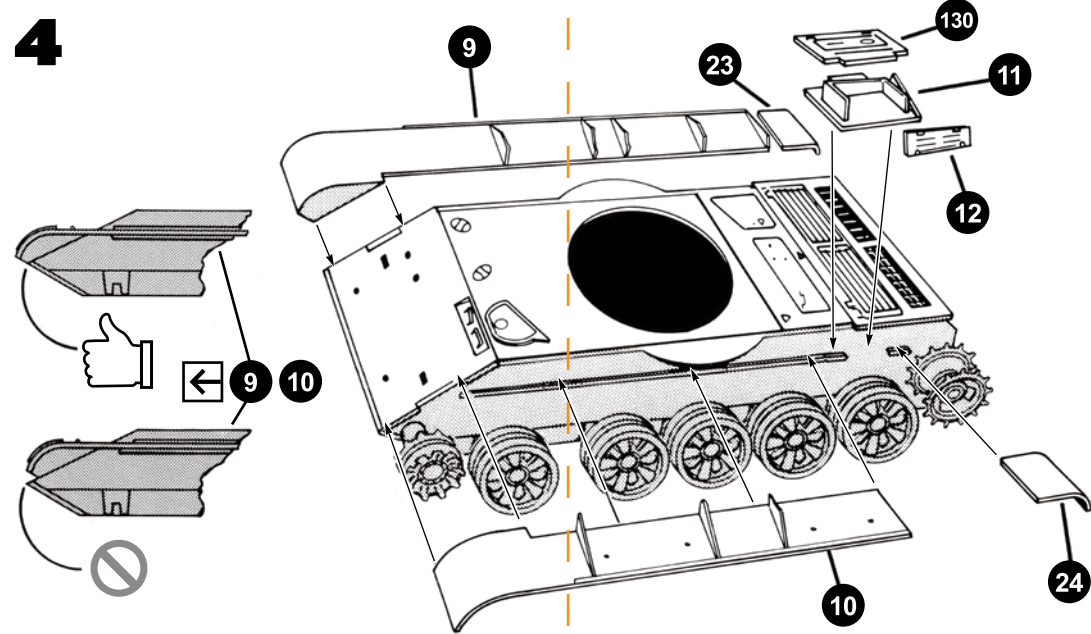
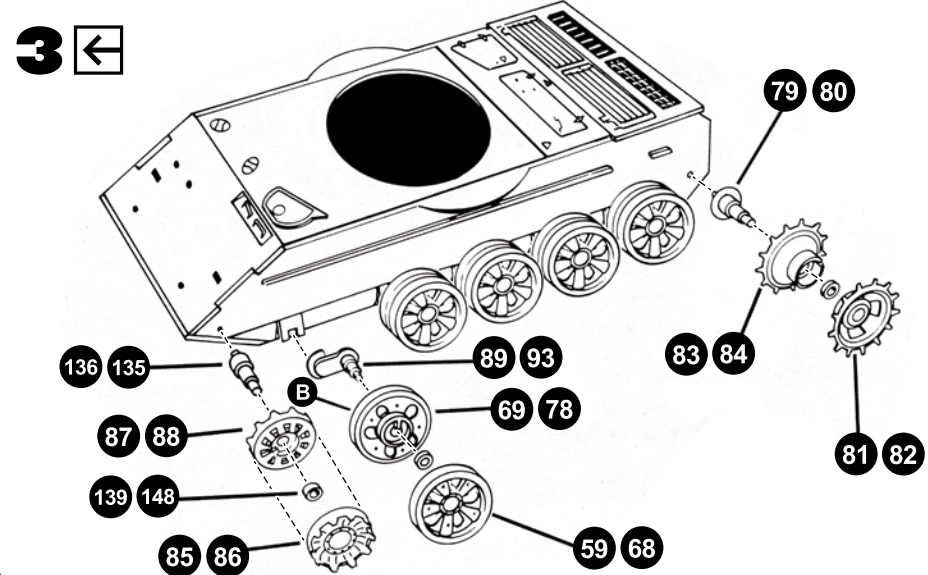
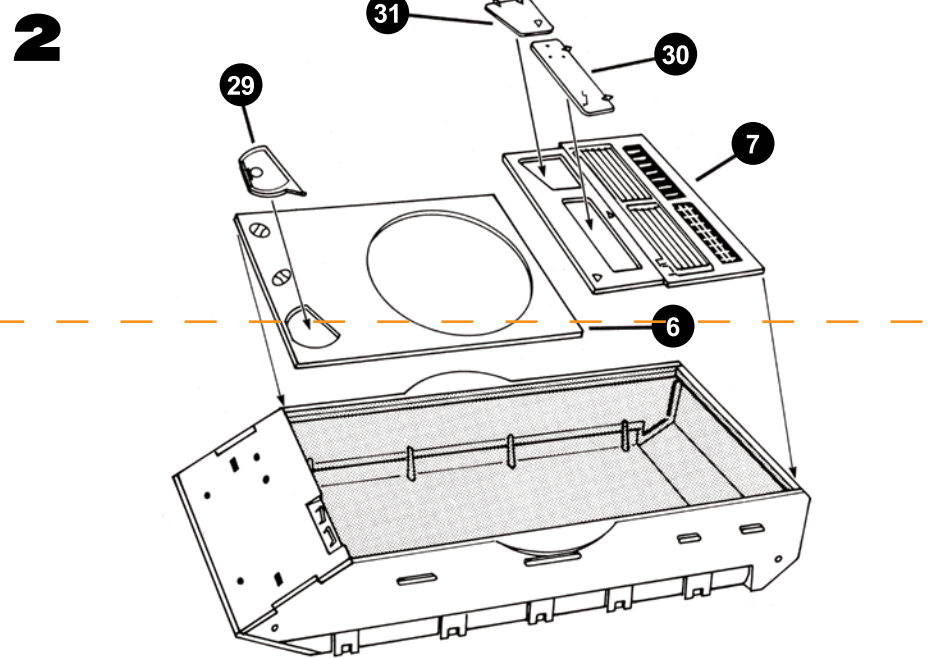
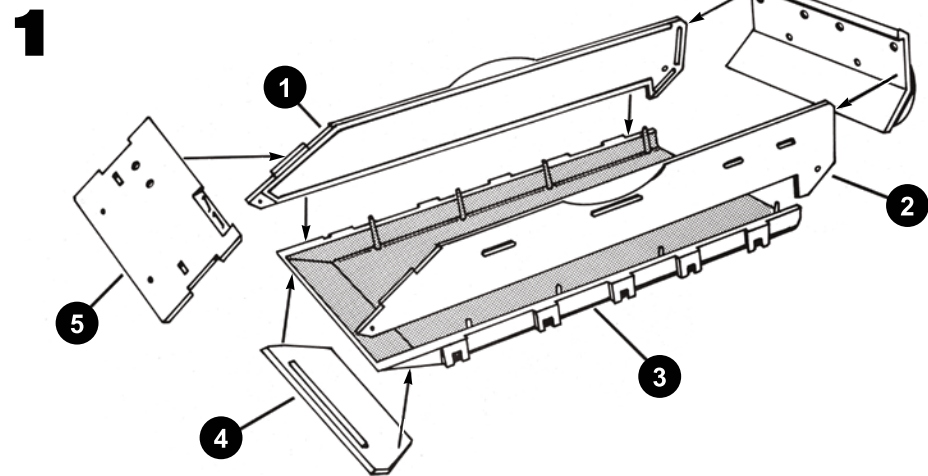
Apparu pour la 1ère fois en 1945 sous l'appellation T 54, de nombreuses modifications et évolutions en firent la version actuelle dénommée T 55. Produit en grande quantité (+ de 100.000) le T 55 a été opérationnel dans plus de 50 pays comme Cuba, Liban, Afrique, Afghanistan, Vietnam, Israël, Cambodge, Lybie, Corée du Nord et tous les pays du pacte de Varsovie. Remanié avec un nouvel armement et de nouveaux réservoirs le T 55 était encore considéré comme le char principal de l'armée soviétique pendant la guerre froide, utilisé dans de nombreuses unités, spécialement dans les régiments de char de la 3ème catégorie (régiment de fusiliers motorisés). Il a également été utilisé comme modèle d'entraînement et détenteur de mines.

**KEY TO SYMBOLS
LÉGENDES**

- 00** PART NUMBER / NUMERO DE LA PIEZA / PIÉCE NUMERO / TEILENUMMER / 部品番号
- DECAL / CALCOMANIA / DECALQUE / AUFKLEBER / ステッカー
- A** PAINTING CODE / CODIGO DE PINTURA / CODE DE PEINTURE / FARBCODE / 絵画コード
- DO NOT CEMENT / NO CEMENTE / NE PAS COLLER / NICHT KLEBEN / セメントで接合してはいけない
- REPEAT STEPS FOR OTHER SIDE / REPITA LOS PASOS PARA EL OTRO LADO / REPETER LE MÊME PROCÉDE POUR L'AUTRE CÔTÉ / WIEDERHOLEN SIE DIESE SCHRITTE AUCH AUF DER ANDEREN SEITE / 反対側でもステップを繰り返す
- x2** REPEAT SEVERAL TIMES / REPITA VARIAS VECES / REPÊTER PLUSIEURS FOIS / MEHRMALS WIEDERHOLEN / 数回を繰り返さない

round2models.com
collectormodel.com

U.S.S.R. T-55



ISRAELI TIRAN 5

