



03944-0379

LEVEL 5

1 2 3 4 5



early Version P-51D-5NA MUSTANG

Beiliegenden Sicherheitstext beachten / Please note the enclosed safety advice

- DE Beiliegenden Sicherheitstext beachten und nachschlagbereit halten.
- GB Please note the enclosed safety advice and keep safe for later reference.
- FR Respecter les consignes de sécurité ci-jointes et les conserver à portée de main.
- NL Houdt u aan de bijgaande veiligheidsinstructies en hou deze steeds bij de hand.
- IT Seguire le avvertenze di sicurezza allegate e tenerle a portata di mano.
- ES Observar y siempre tener a disposición este texto de seguridad adjunto.
- PT Ter em atenção o texto de segurança anexo e guardá-lo para consulta.

- NO Overhold vedlagte sikkerhedsanvisninger og hav dem liggende i nærheden.
- NO Ha alltid vedlagt sikkerhetstekst klar til bruk.
- SE Beakta bifogad säkerhetstext och håll den i beredskap.
- FI Huomioi ja säilytä oheiset varoitukset.
- RU Соблюдать технику безопасности, сохранить инструкцию для дальнейших обращений.
- PL Przestrzegać załączonego tekstu dotyczącego bezpieczeństwa i mieć go zawsze pod ręką.
- CZ Dodržujte tento příložený bezpečnostní text a mějte ho po ruce.
- HU A mellékelt biztonsági szöveget vegye figyelembe és tartsa fellepozásra készen.

- SK Rešpektujte priložený bezpečnostný text a uchovajte ho pre budúce použitie.
- RO Respectați textul de siguranță atașat și păstrați-l la îndemână.
- BG Спазвайте приложения текст за безопасност и го дръжте под ръка за справки.
- SJ Prilolena varnostna navodila izvajajte in jih hranite na vsem dostopnem mestu.
- GR Λάβετε υπόψη σας το συννημένο κείμενο ασφαλείας και φυλάξτε το ώστε να ανατρέχετε σε αυτό όποτε χρειάζεται.
- TR Ektekiğüvenlik talimatlarını dikkate alıp, bakabileceğiniz bir şekilde muafaza ediniz.



☞ Weitere Tipps und Tricks.
 ☞ Additional tips and tricks.
 ☞ Conseils et astuces supplémentaires.
 ☞ Andere tips en trucs.
 ☞ Ulteriori consigli e suggerimenti.
 ☞ Consejos y sugerencias adicionales.
 ☞ Mais dicas e truques.

☞ Flere tips og tricks.
 ☞ Flere tips og tricks.
 ☞ Ytterligare tips och tricks.
 ☞ Lisää vinkkejä ja niksejä.
 ☞ Другие советы и хитрости.
 ☞ Dalsze wskazówki i sugestie.
 ☞ Další tipy a rady.
 ☞ További ötletek és fogások.
 ☞ Dalsie tipy a triky.
 ☞ Alte sfaturi și trucuri.

☞ Други полезни съвети и трикове.
 ☞ Nadaljnji nasveti in zvižaje.
 ☞ Πρόσθετες συμβουλές και κόλπα.
 ☞ Diğer öneriler ve ipuçları.

www.revell.de



DE Kleben
 GB Glue
 FR Coller
 NL Lijmen
 IT Incollare
 ES Pegamento
 PT Colar
 Lim
 NO Lime
 SE Limma
 FI Liimaa
 RU Клеить
 PL Przykleić
 CZ Slepiti
 HU Ragasztás rá
 SK Lepiť
 RO Lipiti
 BG Залепете
 SI Prilepite
 GR Κολλήσετε
 TR Yapıştırma



DE Nicht kleben
 GB Don't glue
 FR Ne pas coller
 NL Niet lijmen
 IT Non incollare
 ES No pegamento
 PT Não colar
 Lim ikke
 NO Ikke lime
 SE Limma inte
 FI Älä liimaa
 RU Не клеить
 PL Nie przyklejać
 CZ Nelepiti
 HU Ne ragasztás rá
 SK Nelepíť
 RO Nu lipiti
 BG Не лепете
 SI Ne lepите
 GR Μην κολλήσετε
 TR Yapıştırmayın



DE Bemalen
 GB Paint
 FR Peindre
 NL Beschilderen
 IT Colorare
 ES Pintar
 PT Pintar
 Mal
 NO Male
 SE Måla
 FI Maalaa
 RU Раскрасить
 PL Pomalować
 CZ Pomalovat
 HU Fesse be
 SK Natriet
 RO Vopsiți
 BG Боядисайте
 SI Pobarvajte
 GR Βάψτε
 TR Boyama



DE Zusammenbau Reihenfolge.
 GB Sequence of assembly.
 FR Ordre d'assemblage.
 NL Volgorde van montage.
 IT Sequenza di assemblaggio.
 ES Secuencia de montaje.
 PT Sequência de montagem.
 Samlerækkefølge.
 NO Monteringsrekkefølge.
 SE Montering ordningsföljd.
 FI Kokoamisjärjestys.
 RU Последовательность сборки.
 PL Kolejność montażu.
 CZ Pořadí složení.
 HU Összerakási sorrend.
 SK Poradie zostavenia.
 RO Ordinea asamblării.
 BG Последователност на сглобяване.
 SI Vrtni red sestavljanja.
 GR Σειρά τοποθέτησης.
 TR Parçaları birleştirme sırası.



DE Anzahl der Arbeitsgänge.
 GB Number of working steps.
 FR Nombre d'étapes de travail.
 NL Het aantal bouwstappen.
 IT Numero di fasi di lavoro.
 ES Número de pasos de trabajo.
 PT Número de passos de trabalho.
 Antal arbejds-gange.
 NO Antall arbeidsstrinn.
 SE Antal operationer.
 FI Työvaiheiden määrä.
 RU Количество операций.
 PL Liczba cykli roboczych.
 CZ Počet pracovních kroků.
 HU A munkamenetek száma.
 SK Počet pracovných operácií.
 RO Numărul etapelor de lucru.
 BG Брой работни стъпки.
 SI Število delovnih postopkov.
 GR Αριθμός βημάτων εργασίας.
 TR Çalışma adımı sayısı.



DE Wahlweise
 GB Optional
 FR Facultatif
 NL Naar keuze
 IT Facoltativamente
 ES Opcional
 PT Opcional
 Valgfri
 NO Valgfritt
 SE Valfri
 FI Valinnaisesti
 RU На выбор
 PL Opcjonalnie
 CZ Volitelně
 HU Választás szerint
 SK Alternatívne
 RO Opțional
 BG По избор
 SI Izbirno
 GR Προαιρετικά
 TR Opsiyonel



DE Achtung
 GB Attention
 FR Attention
 NL Obgelet
 IT Attenzione
 ES Atención
 PT Atenção
 Obs!
 NO OBS
 SE OBS
 FI Huomio
 RU На внимание
 PL Uwaga
 CZ Volně
 HU Figyelem!
 SK Pozor
 RO Atenție
 BG Внимание
 SI Pozor
 GR Προσοχή
 TR Dikkat



DE Entfernen
 GB Remove
 FR Détacher
 NL Verwijderen
 IT Rimuovere
 ES Eliminar
 PT Remover
 Fjern
 NO Fjerne
 SE Fjerne
 FI Poista
 RU Удалить
 PL Usunąć
 CZ Odstranit
 HU Eltávolítani
 SK Odstráňte
 RO Indepărtați
 BG Отстранете
 SI Odstranitev
 GR Αφαιρέστε
 TR Çıkar



DE Bauteile trocknen lassen.
 GB Allow the parts to dry.
 FR Laisser sécher les pièces.
 NL Ouderdelen laten drogen.
 IT Lasciare asciugare i componenti.
 ES Dejar secar las piezas.
 PT Deixar as peças secar.
 Lad delene tørre.
 NO Tørk komponenter.
 SE Låt komponenterna torka.
 FI Anna rakenneosien kuivua.
 RU Дайте деталям высохнуть.
 PL Pozostawić elementy konstrukcji do wyschnięcia.
 CZ Nechte díly uschnout.
 HU Hagyja megszáradni az alkatrészeket.
 SK Konštrukčné diely nechajte vyschnúť.
 RO Lăsați componentele să se usuce.
 BG Оставете сглобените части да изсъхнат.
 SI Osušite sestavne dele.
 GR Αφήστε τα μέρη να στεγνώσουν.
 TR Yapı parçalarını kurumaya bırakın.



DE Abbildung zusammengesetzter Teile.
 GB Illustration of assembled parts.
 FR Figure représentant les pièces assemblées.
 NL Afbeelding van samengevoegde onderdelen.
 IT Foto delle parti assemblate.
 ES Figura de las piezas montadas.
 PT Ilustração das peças montadas.
 Illustration af samlede dele.
 NO Figur av sammensatte deler.
 SE Bild på sammansatta delar.
 FI Koottujen osien kuva.
 RU Изображение смонтированных деталей.
 PL Rysunek połączonych części.
 CZ Zobrazení spojených dílů.
 HU Összerakott alkatrészek ábrája.
 SK Obrázok dielov, ktoré sa majú zmontovať.
 RO Figura reprezentând piesele asamblate.
 BG Изображение на сглобените части.
 SI Slika sestavljenih delov.
 GR Απεικόνιση των τοποθετημένων μερών.
 TR Birleştirilmiş parçalar resmi.



DE Mit Klebeband fixieren.
 GB Attach with adhesive tape.
 FR Fixer à l'aide de ruban adhésif.
 NL Met plakband vastzetten.
 IT Fissare con nastro adesivo.
 ES Fijar con cinta adhesiva.
 PT Fixar com fita adesiva.
 Fastgør med tape.
 NO Fester med tape.
 SE Fixera med tejp.
 FI Kiinnittää liimanauhalla.
 RU Зафиксировать липкой лентой.
 PL Przy mocować za pomocą taśmy samoprzylepnej.
 CZ Připevněte lepicí páskou.
 HU Rögzítse ragasztószalaggal.
 SK Fixujte lepiacou páskou.
 RO Fixați cu bandă adezivă.
 BG Фиксирайте с тиксо.
 SI Pritrđite z lepilnim trakom.
 GR Στερεώσουμε κολλητική ταινία.
 TR Yapıştırma bandi ile sabitleyin.



DE Gleichen Vorgang auf der gegenüberliegenden Seite wiederholen.
 GB Repeat same procedure on opposite side.
 FR Opérer de la même façon sur l'autre face.
 NL Dezelfde handeling herhalen aan de tegenoverliggende kant.
 IT Ripetere il procedimento dall'altra parte.
 ES Repetir el mismo procedimiento en el lado contrario.
 PT Repetir alguns procedimentos no lado oposto.
 Gentag proceduren på den modstående side.
 NO Gjenta samme forlop på motliggende side.
 SE Upprepa samma process på motsatta sidan.
 Toista menettely vastakkaisella puolella.
 RU Повторить такие же действия на противоположной стороне.
 PL Powtórzyć te same czynności po przeciwnej stronie.
 CZ Stejný postup opakujte na protilehlé straně.
 HU Ismételve meg a műveletet az ellentétes oldalon.
 SK Rovnaký postup opakujte na protifahlej strane.
 RO Repetați același procedeu pe latura opusă.
 BG Повторете същите стъпки на срещуположната страна.
 SI Enak postopek ponovite na nasprotni strani.
 GR Επανάλαβετε την ίδια διαδικασία στην αντίθετη πλευρά.
 TR Aynı işlem adimlerini diğer tarafta da uygulayın.



DE Mit einem Messer abtrennen.
 GB Detach with knife.
 FR Détacher au couteau.
 NL Met een mesje afsnijden.
 IT Separare con un coltello.
 ES Separar con cuchillo.
 PT Separar com uma faca.
 Skær af med en kniv.
 NO Separer med kniv.
 SE Skall skiljas av med en kniv.
 FI Erotta veitsellä.
 RU Отделить ножом.
 PL Oddzielić za pomocą noża.
 CZ Oddělte nožem.
 HU Válassza le a késsel.
 SK Oddelte nožom.
 RO Desprindeți cu un cuțit.
 BG Откъснете с нож.
 SI Odrežite z ustreznim rezilom.
 GR Αφαιρέστε με ένα μαχαίρι.
 TR Bir bıçak ile kesin.



DE Loch bohren.
 GB Make a hole.
 FR Faire un trou.
 NL Maak een gat.
 IT Trattare un foro.
 ES Hacer un agujero.
 PT Fazer um furo.
 Lav et hul.
 NO Bor et hull.
 SE Borra hål.
 FI Poraá reikä.
 RU Просверлить отверстие.
 PL Wywiercić otwór.
 CZ Vytvřte otvor.
 HU Fúrjon lyukat.
 SK Vytvřtajte otvor.
 RO Faceți o gaură.
 BG Пробийте дупка.
 SI Izvrtajte izvrtino.
 GR Ανοίξτε άνοιγμα.
 TR Delik açın.



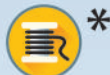
DE Bauanleitung sorgfältig lesen.
 GB Read the assembly instructions carefully.
 FR Lisez attentivement les instructions de montage.
 NL Bouwinstructies zorgvuldig doorlezen.
 IT Leggere attentamente le istruzioni per il montaggio.
 ES Lea cuidadosamente las instrucciones de montaje.
 PT Leia atentamente as instruções de montagem.
 Læs byggevejledningen omhyggeligt.
 NO Les byggeanvisningen nøye.
 SE Monteringsinstruktionerna skall läsas noggrant.
 FI Lue kokoamisohje huolellisesti.
 RU Внимательно прочитайте инструкцию по сборке.
 PL Dokładnie przeczytać instrukcję montażu.
 CZ Otvor uzavřete tmelem a povrch vybruste brusným papírem.
 HU Figyelmesen olvassa el a szerelési útmutatót.
 SK Návod na montáž starostlivo prečítajte.
 RO Citiiți cu atenție instrucțiunile de montare.
 BG Прочетете внимателно упътването за монтаж.
 SI Skrbno preberite navodila za sestavo.
 GR Διαβείτε προσεκτικά τις οδηγίες κατασκευής.
 TR Yapı kılavuzunu dikkatle okuyun.



DE Öffnungen mit Spachtelmasse verschließen und Oberfläche mit Schleifpapier angleichen.
 GB Close openings with putty and sand down surface.
 FR Reboucher les orifices avec du mastic et uniformiser les surfaces avec du papier à poncer.
 NL Dicht de openingen af met plamuur en maak het oppervlak glad met schuurpapier.
 IT Chiudere le aperture con del mastice e uniformare la superficie utilizzando della carta vetrata.
 ES Cerrar los extremos con masilla y lijar la superficie.
 Fechar as aberturas com argamassa e alisar a superfície com uma lixa.
 Luk åbningerne med spartelmasse, og slib overfladen i venstre side ned.
 Lukk åpningene med sparkelmasse og jevn ut overflaten med slippepapir.
 Seft slutt öppningarna med spackelfärg och jämna till ytan med slippapper.
 Sulje aukot pakkelilla ja tasoita yläpinta hiekkaperillä.
 RU Заделывать отверстия шпаклёвкой и выровнять поверхность наждачной бумагой.
 PL Zapelnić otwory masą szpachlową i wyrównać powierzchnię, używając papieru ściernego.
 CZ Otvor uzavřete tmelem a povrch vybruste brusným papírem.
 HU Zárja le a nyílásokat glettenyaggal, és a felületet simítsa le csiszolópapírral.
 SK Otvory vyplňte tmeliacou hmotou a povrch vyrovnajte brusným papierom.
 RO Inchideți orificiile cu material de spacluit și slefuiți suprafața cu hârtie abrazivă.
 BG Ктвайте отворите и изравнете повърхността с шкурка.
 SI Odprtino zaprite z maso-lopatico in izravnajte površino z brusnim papirjem.
 GR Κλείψτε τα ανοίγματα με στόκο και ζύστε την επιφάνεια με γυαλόχαρτο.
 TR Boşlukları macun ile kapatın ve yüzeyi zımpara kağıdı ile düzleştirin.



- DE Klarsichtteile
- GB Clear parts
- FR Pièces transparentes
- NL Transparante onderdelen
- IT Parti trasparenti
- ES Piezas transparentes
- PT Peças transparentes
- DK Klare dele
- NO Klare deler
- SE Genomskinliga detaljer
- FI Läpinäkyvät osat
- RU Прозрачные детали
- PL Przezroczyste części
- CZ Průhledné díly
- HU Átlátszó alkatrészek
- SK Číre diely
- NO Piese transparente
- GB Прозрачни части
- SI Prozorni deli
- GR Διαφανή μέρη
- TR Şeffaf parçalar



- DE Dünner schwarzen Faden benutzen.
- GB Use fine black thread.
- FR Utilisez le fil noir fin.
- NL Gebruik dunne zwarte draad.
- IT Utilizzare filo nero sottile.
- ES Usar hilo negro fino.
- PT Utilizar fio fino preto.
- DK Brug tynd, sort tråd.
- NO Bruk tynn svart tråd.
- SE Använd tunn svart tråd.
- FI Käytä ohutta mustaa lankaa.
- RU Используйте тонкие чёрные нитки.
- PL Używać cienkich, czarnych nici.
- CZ Použijte tenkou černou niť.
- HU Használjon vékony fekete fonalat.
- SK Použite tenkú čiernu niť.
- NO Utilizati un fir negru subțire.
- GB Използвайте тънък черен конец.
- SI Uporabite tanko črno nit.
- GR Χρησιμοποιήστε λεπτή κλωστή μαύρη.
- TR İnce siyah iplik kullanın.



- DE Abziehbild in Wasser einweichen und anbringen.
- GB Soak and apply decals.
- FR Mouiller et appliquer les décalcomanies.
- NL Transfer in water even laten weken en aanbrengen.
- IT Immergere la decalcomania nell'acqua e applicarla.
- ES Mojar y aplicar calcomanías.
- PT Amolecer o decalque em água e aplicar.
- DK Gør overføringsbilledet vådt og sæt det på.
- NO Myk opp avtrekingsbildet i vann og sett på den.
- SE Blötlägg dekalen i vatten och sätt på den.
- FI Pehmitä siirtokuva vedessä ja siirrä paikalleen.
- RU Опустите переводную картинку в воду и нанесите её.
- PL Namoczyc kalkomanie w wodzie i przykleic.
- CZ Nechte obtisk odmočit ve vodě a přilepte.
- HU Merítse vízbe és helyezze fel a matricát.
- SK Oblasťkový obrázok namočte do vody a priložte na plochu.
- NO Innuiaiti abtjildur in apă și aplicați-l.
- GB Попонете ваденката във вода и я поставете.
- SI Prelepnicu namakajte v vodi.
- GR Προεπιρίχνετε τα χάλκομανιές.
- TR Çıkartmayı suda yumuşatın ve takın.



- DE Zur Anbringung der Abziehbilder empfohlen.
- GB Recommended for affixing the decals.
- FR Recommandé pour l'application des décalcomanies.
- NL Aanbevolen voor het aanbrengen van de transfers.
- IT Raccomandato per l'applicazione delle decalcomanie.
- ES Recomendado para fijar bien las calcomanías.
- PT Recomendado para a fixação dos autocolantes.
- DK Anbefales til anbringelse af overføringsbillederne.
- NO Anbefales til å feste avtrekksbilder.
- SE Rekommenderad för montering av klisterdekalerna.
- FI Suositellaan siirtokuvien siirtämiseen.
- RU Рекомендуется для нанесения переводных картинок.
- PL Zalecane do przyklejenia kalkomanii.
- CZ Doporučujeme k umístění obtiskovacích obrázků.
- HU A matrica felhelyezéséhez ajánlható.
- SK Odporúčame sa pre umiestnenie obľakového obrázku.
- NO Recomandat pentru aplicarea abtjildurilor.
- GB Препоръчва се за поставяне на ваденки.
- SI Pri nameščanju nalepnic priporočamo.
- GR Συνιστάται για την τοποθέτηση των διαφανών μερών.
- TR Şeffaf parçaların takılması için önerilir.



- DE Zur Anbringung der Klarteile empfohlen.
- GB Recommended to fix clear parts.
- FR Recommandé pour fixer les pièces transparentes.
- NL Aanbevolen voor het aanbrengen van transparante delen.
- IT Raccomandato per l'applicazione delle parti trasparenti.
- ES Recomendado para fijar las piezas transparentes.
- PT Recomendado para a aplicação das peças transparentes.
- DK Anbefales til anbringelse af de klare dele.
- NO Anbefales til å feste klare deler.
- SE Rekommenderad för montering av de genomskinliga detaljerna.
- FI Suositellaan läpinäkyvien osien siirtämiseen.
- RU Рекомендуется для крепления прозрачных деталей.
- PL Zalecane do przyklejenia przezroczystych części.
- CZ Doporučujeme k umístění průhledných dílů.
- HU Az átlátszó darabok felhelyezéséhez ajánlható.
- SK Odporúčame sa pre umiestnenie čírych dielov.
- NO Recomandat pentru aplicarea pieselor transparente.
- GB Препоръчва се за поставяне на прозрачни части.
- SI Pri nameščanju prozornih delov priporočamo.
- GR Συνιστάται για την τοποθέτηση των διάφανων μερών.
- TR Şeffaf parçaların takılması için önerilir.



- DE Nicht enthalten
- GB Not included
- FR Non fourni
- NL Behoort niet tot de levering
- IT Non incluso
- ES No incluido
- PT Não incluído
- DK Medfølger ikke
- NO Ikke inkludert
- SE Ingår ej
- FI Ei sisällä
- RU Не содержится
- PL Nie wchodzi w zakres dostawy
- CZ Není obsaženo
- HU Nem tartalmazza
- SK Neobsahuje
- NO Nu este inclus
- GB Не се включва в комплекта
- SI Ni priloženo
- GR Δεν περιλαμβάνεται
- TR İçermiyor

Benötigte Farben / Required colours

FR Peintures nécessaires
NL Benodigde kleuren
IT Colori necessari
ES Colores necesarios
PT Cores necessárias
DK Nødvendige farver
NO Nødvendige farger
SE Erforderliga färger
FI Tarvittavat värit
RU Необходимые краски
PL Potrzebne kolory
CZ Potřebné barvy
HU Szükséges színek
SK Požadované farby
RO Culori necesare
BG Необходими цветове
SI Potrebne barve
GR Απαιτούμενα χρώματα
TR Gerekli renkler

90

A

DE Silber metallic
GB Silver metallic
FR Argent métallique
NL Zilver metallic
IT Argento metallico
ES Plata metálico
PT Prata metálico
DK Sølv metallisk
NO Sølv metallisk
SE Silver metallisk
FI Hopea metallinen
RU Серебряный металл
PL Srebrny metaliczny
CZ Stříbrná metalizová
HU Ezüstmetál
SK Strieborná metaliza
RO Argintiu metallic
BG Сребро металик
SI Srebrna kovinska
GR Ασημί μεταλλικό
TR Gümüş rengi metalik

99

B

DE Aluminium metallic
GB Aluminium metallic
FR Aluminium métallique
NL Aluminium metallic
IT Alluminio metallico
ES Aluminio metálico
PT Alumínio metálico
DK Aluminium metallisk
NO Aluminium metallisk
SE Aluminium metallisk
FI Alumiini metallinen
RU Алюминий металл
PL Aluminium metaliczny
CZ Hliníková metalizová
HU Alumínium metál
SK Hliníková metaliza
RO Aluminiu metallic
BG Алюминий металик
SI Aluminijasta kovinska
GR Αλουμίνιο μεταλλικό
TR Alüminyum grisi metalik

46

C

DE Nato-Oliv matt
GB Nato olive matt
FR Olive OTAN mat
NL Navo-olijf mat
IT Oliva Nato opaco
ES Oliva Nato mate
PT Verde Nato mate
DK Nato oliven mat
NO Nato oliven matt
SE Nato olivgrön matt
FI Oliivi, NATO matta
RU Оливковый НАТО матовый
PL Oliwka NATO matowy
CZ Olivová Nato matný
HU Nato olajsárga, fénytelen
SK Nato olivová matný
RO Măsliniu nato mat
BG Натовскомаслинено матово
SI Nato-olivna mat
GR Λαδί Nato ματ
TR Asker yeşili mat

330

D

DE Feuerrot seidenmatt
GB Fiery red silk matt
FR Rouge feu satiné mat
NL Vuurood zijdemat
IT Rosso fuoco opaco satinato
ES Rojo fuego mate satinado
PT Vermelho fogo mate sedoso
DK Ildrød silkematt
NO Ildrød silkematt
SE Eldröd sidenmatt
FI Tulenpunainen silkkimatta
RU Огненно-красный шелковисто-матовый
PL Ognistoczerwony jedwabście matowy
CZ Ohnivě červená jemně matný
HU Tűzpiros, fakóselymes
SK Ohnivá červená hodvábne matný
RO Roșu aprins satinat
BG Огненочервено коприненоматово
SI Ognjeno-rdeča svilenlo-mat
GR Κόκκινο φωτιστές σατινέ
TR Alev kırmızısı ipeksi mat

95%

12

E

67

5%

DE Gelb glänzend
GB Yellow gloss
FR Jaune brillant
NL Geel glanzend
IT Giallo lucido
ES Amarillo brillante
PT Amarelo brilhante
DK Gul blank
NO Gul glansende
SE Gul blank
FI Keltainen kiiltävä
RU Желтый гляцевый
PL Żółty błyszczący
CZ Žlutá lesklý
HU Sárga, fényes
SK Žltá lesklý
RO Galben strălucitor
BG Жълто гланцово
SI Rumena sijoca
GR Κίτρινο γυαλιστερό
TR Sarı parlak

+

DE Grüngrau matt
GB Greenish grey matt
FR Gris vert mat
NL Groengrijs mat
IT Grigio verdastro opaco
ES Gris verdoso mate
PT Cinza esverdeado mate
DK Grøngrå mat
NO Grønngrå matt
SE Gröngrå matt
FI Vihreänharmaa matta
RU Серо-зелёный матовый
PL Zielonoszary matowy
CZ Zelenošedá matný
HU Zöldesszürke, fénytelen
SK Zelenosivá matný
RO Gri verzui mat
BG Зеленикавосиво матово
SI Zeleno-siva mat
GR Γκριζοπράσινο ματ
TR Gri yeşil mat

08

F

DE Schwarz matt
GB Black matt
FR Noir mat
NL Zwart mat
IT Nero opaco
ES Negro mate
PT Preto mate
DK Sort mat
NO Sort matt
SE Svart matt
FI Musta matta
RU Чёрный матовый
PL Czarny matowy
CZ Černá matný
HU Fekete, fénytelen
SK Čierna matný
RO Negru mat
BG Черно матово
SI Črna mat
GR Μαύρο ματ
TR Siyah mat

30%

50%

360

67

G

12

20%

DE Farngrün seidenmatt
GB Fern green silk matt
FR Vert fougère satiné mat
NL Varengroen zijdemat
IT Verde felce opaco satinato
ES Verde mate satinado
PT Verde mate sedoso
DK Grøngrå silkematt
NO Bregnegrønn silkematt
SE Ormbunksgrön sidenmatt
FI Vihreä silkkimatta
RU Зелёный папортник шелковисто-матовый
PL Zielony w odcieniu paproci jedwabście matowy
CZ Zelená jemně matný
HU Harasztzöld, fakóselymes
SK Zelená hodvábne matný
RO Verde-ferigă satinat
BG Папратовозелено коприненоматово
SI Praprotno-zelena svilenlo-mat
GR Πράσινο σατινέ
TR Yeşil ipeksi mat

+

DE Grüngrau matt
GB Greenish grey matt
FR Gris vert mat
NL Groengrijs mat
IT Grigio verdastro opaco
ES Gris verdoso mate
PT Cinza esverdeado mate
DK Grøngrå mat
NO Grønngrå matt
SE Gröngrå matt
FI Vihreänharmaa matta
RU Серо-зелёный матовый
PL Zielonoszary matowy
CZ Zelenošedá matný
HU Zöldesszürke, fénytelen
SK Zelenosivá matný
RO Gri verzui mat
BG Зеленикавосиво матово
SI Zeleno-siva mat
GR Γκριζοπράσινο ματ
TR Gri yeşil mat

+

DE Gelb glänzend
GB Yellow gloss
FR Jaune brillant
NL Geel glanzend
IT Giallo lucido
ES Amarillo brillante
PT Amarelo brilhante
DK Gul blank
NO Gul glansende
SE Gul blank
FI Keltainen kiiltävä
RU Желтый гляцевый
PL Żółty błyszczący
CZ Žlutá lesklý
HU Sárga, fényes
SK Žltá lesklý
RO Galben strălucitor
BG Жълто гланцово
SI Rumena sijoca
GR Κίτρινο γυαλιστερό
TR Sarı parlak

68

H

DE Dunkelgrün matt
GB Dark green matt
FR Vert foncé mat
NL Donkergroen mat
IT Verde scuro opaco
ES Verde oscuro mate
PT Verde escuro mate
DK Mørkegrøn mat
NO Mørk grønn matt
SE Mörkgrön matt
FI Tummanvihreä matta
RU Темно-зелёный матовый
PL Ciemnozielony matowy
CZ Tmavá zelená matný
HU Sötétzöld, fénytelen
SK Tmavá zelená matný
RO Verde-inchis mat
BG Тъмнозелено матово
SI Temno-zelena mat
GR Πράσινο σκούρο ματ
TR Koyu yeşil mat

05

I

DE Weiß matt
GB White matt
FR Blanc mat
NL Wit mat
IT Bianco opaco
ES Blanco mate
PT Branco mate
DK Hvid mat
NO Hvit matt
SE Vit matt
FI Valkoinen matta
RU Белый матовый
PL Biały matowy
CZ Bílá matný
HU Fehér, fénytelen
SK Biela matný
RO Alb mat
BG Бяло матово
SI Bela mat
GR Άσπρο ματ
TR Beyaz mat

382

J

DE Holzbraun seidenmatt
GB Wood brown silk matt
FR Brun bois satiné mat
NL Houtbruin zijdemat
IT Marrone legno opaco satinato
ES Marrón madera mate satinado
PT Castanho madeira mate sedoso
DK Træbrun silkematt
NO Trebrun silkematt
SE Tråbrun sidenmatt
FI Puunruskea silkkimatta
RU Древесно-коричневый шелковисто-матовый
PL Brązowy w odcieniu drewna jedwabście matowy
CZ Dřevěná hnědá jemně matný
HU Fa barna, fakóselymes
SK Drevená hnědá hodvábne matný
RO Maro lemnos satinat
BG Дървеснокафяво коприненоматово
SI Lesno-rjava svilenlo-mat
GR Καφέ ανοιχτό σατινέ
TR Ahşap rengi ipeksi mat

09

K

DE Anthrazit matt
GB Anthracite matt
FR Anthracite mat
NL Antraciet mat
IT Antracite opaco
ES Antracita mate
PT Antracite mate
DK Antracitgrå mat
NO Antrasitt matt
SE Antracitgrå matt
FI Antrasiitinharmaa matta
RU Антрацит матовый
PL Antracyt matowy
CZ Antracitová šedá matný
HU Antracit, fénytelen
SK Čierna uhlová matný
RO Antracit mat
BG Антрацит матово
SI Antracit mat
GR Γκρι ανθρακί ματ
TR Antrazit mat

45

L

DE Hell-Oliv matt
GB Light olive matt
FR Olive clair mat
NL Lichtolijf mat
IT Oliva chiaro opaco
ES Oliva claro mate
PT Verde claro mate
DK Lys oliven mat
NO Lys oliven matt
SE Ljus olivgrön matt
FI Vaalea oliivi matta
RU Светло-оливковый матовый
PL Jasnooliwkowy matowy
CZ Světlá olivová matný
HU Világos olajszínű, fénytelen
SK Svetlo olivová matný
RO Măsliniu-deschis mat
BG Светлооливинено матово
SI Svetlo olivna mat
GR Λαδί ανοιχτό ματ
TR Açık zeytin yeşili mat

50%

12

M

310

50%

DE Gelb glänzend
GB Yellow gloss
FR Jaune brillant
NL Geel glanzend
IT Giallo lucido
ES Amarillo brillante
PT Amarelo brilhante
DK Gul blank
NO Gul glansende
SE Gul blank
FI Keltainen kiiltävä
RU Жёлтый глянец
PL Żółty błyszczący
CZ Žlutá lesklý
HU Sárga, fényes
SK Žltá lesklý
RO Galben strălucitor
BG Жълто гланцово
SI Rumena sijoča
GR Κίτρινο γυαλιστερό
TR Sari parlak

+

DE Lufthansa-Gelb seidenmatt
GB Lufthansa yellow silk matt
FR Jaune Lufthansa satiné mat
NL Lufthansa-geel zijdemat
IT Giallo Lufthansa opaco satinato
ES Amarillo mate satinado
PT Amarelo mate sedoso
DK Lufthansagul silkematt
NO Gul silkematt
SE Lufthansagul sidenmatt
FI Keltainen silkkimatta
RU Люфтганза жёлтый шелковисто-матовый
PL Żółty Lufthansa jedwabiscie matowy
CZ Žlutá jemně matný
HU Lufthansa sárga, fakóselymes
SK Žltá hodvábne matný
RO Galben satinat
BG Жълто Лүфтханза коприненоматово
SI Lufthansa-rumena svilenlo-mat
GR Κίτρινο Lufthansa σατινέ
TR Sari ipeksi mat

91

N

DE Eisen metallic
GB Iron metallic
FR Fer métallique
NL IJzer metallic
IT Ferro metallico
ES Acero metálico
PT Aço metálico
DK Stål metallisk
NO Jern metallisk
SE Stål metallic
FI Teräs metallinen
RU Сталь металик
PL Grafit metaliczny
CZ Ocelová metalizovaný
HU Acélmetál
SK Ocelová metaliza
RO Fier metalic
BG Желязо металик
SI Železna kovinska
GR Χρῶμα σιδήρου μεταλλικό
TR Metalik metalik

302

O

DE Schwarz seidenmatt
GB Black silk matt
FR Noir satiné mat
NL Zwart zijdemat
IT Nero opaco satinato
ES Negro mate satinado
PT Preto mate sedoso
DK Sort silkematt
NO Sort silkematt
SE Svart sidenmatt
FI Musta silkkimatta
RU Чёрный шелковисто-матовый
PL Czarny jedwabiscie matowy
CZ Černá jemně matný
HU Fekete, fakóselymes
SK Čierna hodvábne matný
RO Negru satinat
BG Черно коприненоматово
SI Črna svilenlo-mat
GR Μαύρο σατινέ
TR Siyah ipeksi mat

361

P

DE Olivgrün seidenmatt
GB Olive green silk matt
FR Vert olive satiné mat
NL Olijfgroen zijdemat
IT Verde oliva opaco satinato
ES Verde oliva mate satinado
PT Verde azeitona mate sedoso
DK Olivengrøn silkematt
NO Olivengrønn silkematt
SE Olivgrön sidenmatt
FI Oliivinvihreä silkkimatta
RU Оливково-зелёный шелковисто-матовый
PL Oliwkowozielony jedwabiscie matowy
CZ Olivová zelená jemně matný
HU Olajzöld, fakóselymes
SK Olivovo zelená hodvábne matný
RO Verde măsliniu satinat
BG Маслинозелено коприненоматово
SI Olivno-zelena svilenlo-mat
GR Πράσινο-λαδί σατινέ
TR Zeytin yeşili ipeksi mat

43

Q

DE Mittelgrau matt
GB Medium grey matt
FR Gris moyen mat
NL Mediumgrijs mat
IT Grigio medio opaco
ES Gris medio mate
PT Cinzento médio mate
DK Mellemgrå mat
NO Medium grå matt
SE Mellangrå matt
FI Keskiharmaa matta
RU Средний серый матовый
PL Szary błękitny matowy
CZ Středně šedá matný
HU Középszürke, fénytelen
SK Stredne sivá matný
RO Gri mediu mat
BG Средносиво матово
SI Srednje-siva mat
GR Γκρι μεσαίο ματ
TR Gri mat

66

R

DE Olivgrau matt
GB Olive grey matt
FR Gris olive mat
NL Olijfgrijs mat
IT Grigio oliva opaco
ES Gris oliva mate
PT Cinza azeitona mate
DK Olivengrå mat
NO Olivengrå matt
SE Olivgrå matt
FI Oliiviharmaa matta
RU Оливково-серый матовый
PL Oliwkowoszary matowy
CZ Olivová šedá matný
HU Olajszürke, fénytelen
SK Olivovo sivá matný
RO Gri măsliniu mat
BG Маслиносиво матово
SI Olivno-siva mat
GR Γκρι-λαδί ματ
TR Zeytin yeşili mat

89

S

DE Beige matt
GB Beige matt
FR Beige mat
NL Beige mat
IT Beige opaco
ES Beige mate
PT Bege mate
DK Beige mat
NO Beige matt
SE Beige matt
FI Beige matta
RU Бежевый матовый
PL Beżowy matowy
CZ Běžová matný
HU Bézs, fénytelen
SK Běžová matný
RO Bej mat
BG Бежово матово
SI Bež mat
GR Μπεζ ματ
TR Bej mat

360

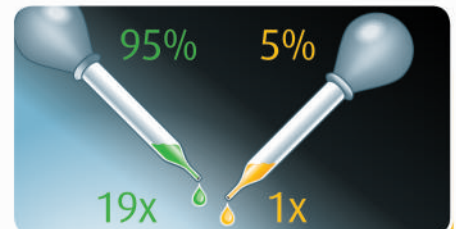
T

DE Farngrün seidenmatt
GB Fern green silk matt
FR Vert fougère satiné mat
NL Varengroen zijdemat
IT Verde felce opaco satinato
ES Verde mate satinado
PT Verde mate sedoso
DK Grøngrå silkematt
NO Bregnegrønn silkematt
SE Ormbunksgrön sidenmatt
FI Vihreä silkkimatta
RU Зелёный папоротник шелковисто-матовый
PL Zielony w odcieniu paproci jedwabiscie matowy
CZ Zelená jemně matný
HU Harasztzöld, fakóselymes
SK Zelená hodvábne matný
RO Verde-ferigă satinat
BG Папратовозелено коприненоматово
SI Praprotno-zelena svilenlo-mat
GR Πράσινο σατινέ
TR Yeşil ipeksi mat

12

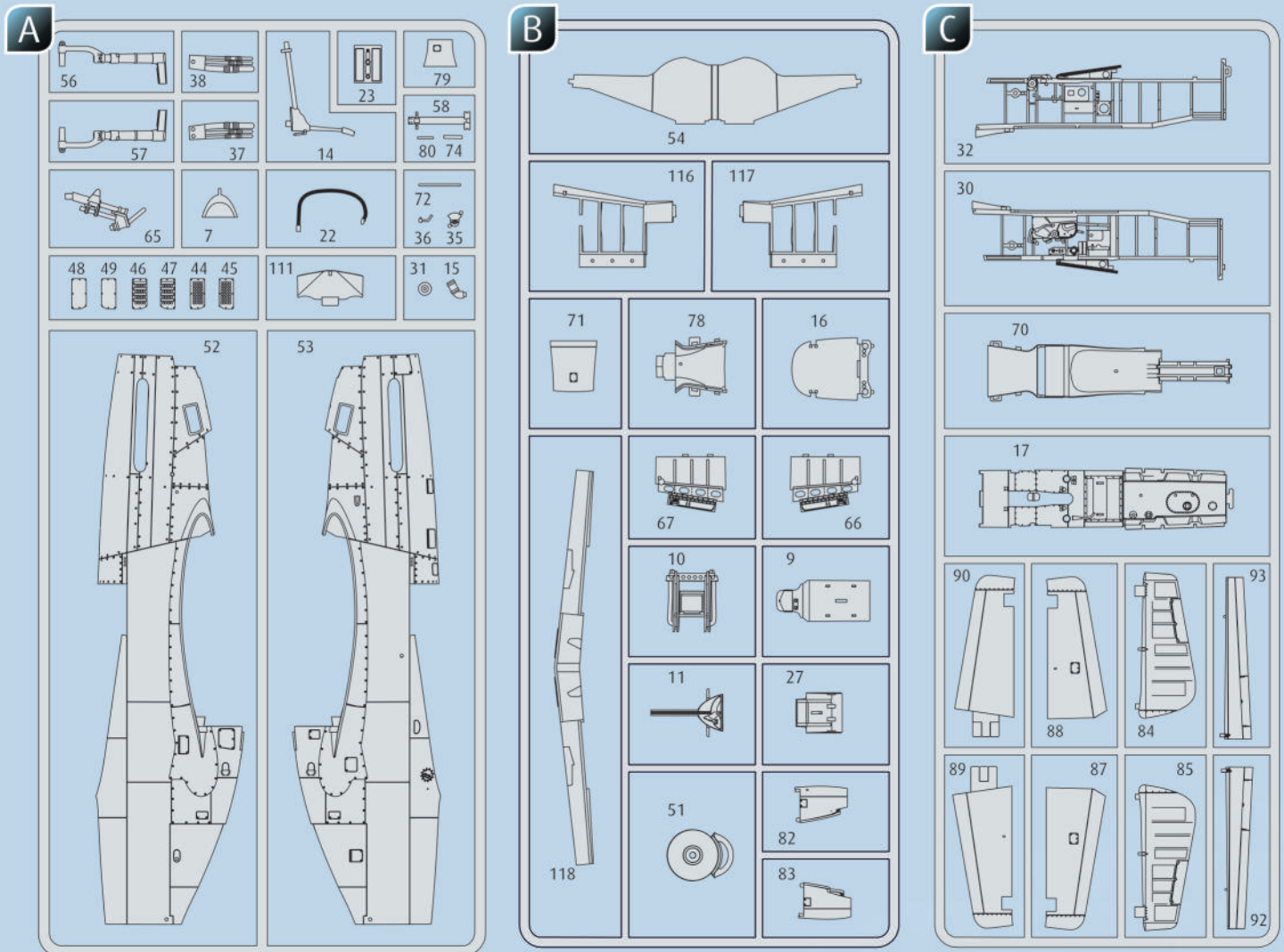
U

DE Gelb glänzend
GB Yellow gloss
FR Jaune brillant
NL Geel glanzend
IT Giallo lucido
ES Amarillo brillante
PT Amarelo brilhante
DK Gul blank
NO Gul glansende
SE Gul blank
FI Keltainen kiiltävä
RU Жёлтый глянец
PL Żółty błyszczący
CZ Žlutá lesklý
HU Sárga, fényes
SK Žltá lesklý
RO Galben strălucitor
BG Жълто гланцово
SI Rumena sijoča
GR Κίτρινο γυαλιστερό
TR Sari parlak



DE Beispiel: mischen
GB Example: mixing
FR Exemple: mélanger
NL Voorbeeld: mengen
IT Esempio: mescolare
ES Ejemplo: mezclar
PT Exemplo: misturar
DK Eksempel: blanding
SE Exempel: blanda
FI Esimerkki: sekoittaminen

RU Пример: смешивание
PL Przykład: mieszać
CZ Příklad: míchat
NL Példe: keverén
SK Příklad: miešanie
RO Exemplu: amestecare
BG Пример: смесване
SI Primer: mešanje
GR Παράδειγμα: ανάμειξη
TR Örnek: karıştırma



Ersatzteile benötigt?

Kein Problem. Einfach den Revell-Service mit Angabe von Artikel- und Teilenummer kontaktieren. Entweder unter service@revell.de oder Revell GmbH, Abteilung X, Henschelstr. 20-30, 32257 Bünde.*

*Wir bitten um Verständnis, dass eine Gewährleistung nur bei aktuellen Artikeln, die im Zeitraum der letzten 24 Monate erworben wurden, übernommen werden kann. Mit der Ersatzteil-Bestellung können Kosten z.B. für Verpackung und Versand entstehen. Ob diese Kosten anfallen wird im Vorfeld schriftlich durch unseren Service mitgeteilt. Das Angebot kann dann angenommen oder abgelehnt werden. Unfrei eingesandte Ersatzteil-Bestellungen werden von uns nicht angenommen! Dieser Direktservice gilt für die Länder Deutschland, Benelux, Österreich, Frankreich, Großbritannien. Ersatzteil-Bestellungen aus den übrigen Ländern werden über die jeweiligen Distributeure abgewickelt. Bitte kontaktieren Sie Ihren Händler.

Besoin de pièces de rechange ?

Il vous suffit de contacter le service Revell et d'indiquer la référence de l'article et de la pièce. Soit en écrivant par mail à france@revell.de (uniquement pour la France) ou par courrier à Revell GmbH, Département X, Henschelstr. 20-30, D-32257 Bünde.*

*La garantie s'applique pour les articles présents au catalogue et achetés au cours des 24 derniers mois. Merci de votre compréhension. La commande de pièces de rechange peut donner lieu à des frais supplémentaires, par ex. pour l'emballage et le port. Notre service client vous en informera au préalable par écrit. Vous pourrez accepter ou refuser le devis. Nous n'acceptons pas les commandes de pièces de rechange envoyées sans affranchissement ! Ce service direct est valable pour les pays suivants : Allemagne, Benelux, Autriche, France, Grande-Bretagne. Les commandes de pièces en provenance d'autres pays sont traitées par les distributeurs correspondants. Veuillez contacter votre revendeur.

Need spare parts?

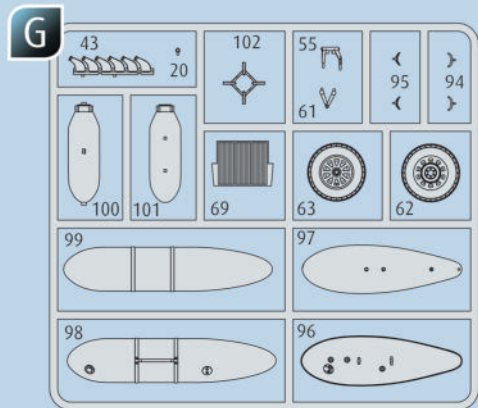
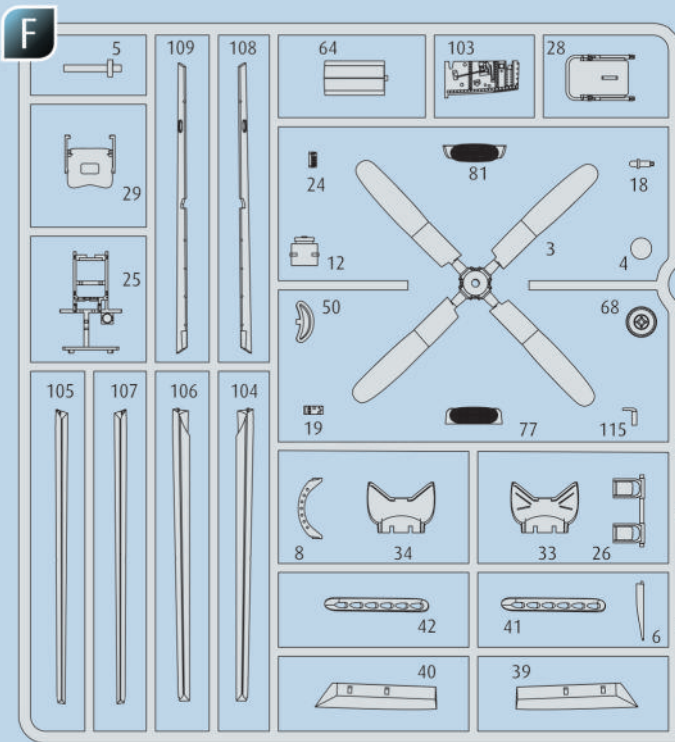
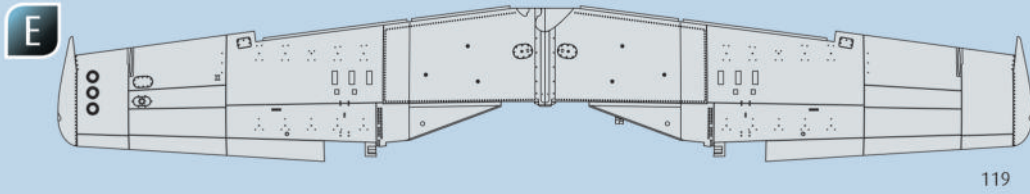
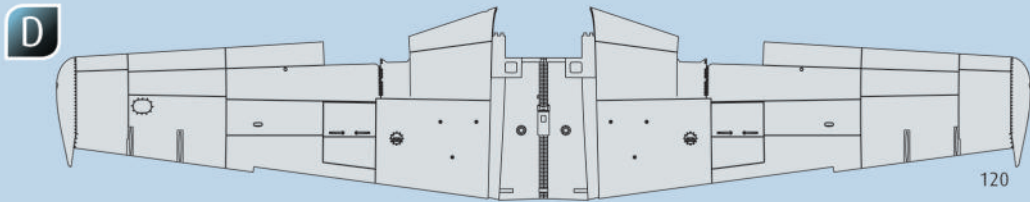
No problem. Contact Revell Service with the item number and part numbers you need: service@revell.de or Revell GmbH, Unit 10, Old Airfield Industrial Estate, Cheddington Lane, Tring, Herts, HP23 4QR, Great Britain.*

*We request your understanding that a warranty can only be accepted for current articles which have been purchased in the last 24 months. Orders for spare parts may also be subject to costs for packaging and shipping. You will be notified in advance by our Service department if such costs are incurred. The offer can then be accepted or rejected. We will not be able to process any postal requests unless correct postage has been applied to mailing! This direct service applies to the countries: Germany, Benelux, Austria, France, and the United Kingdom. Spare part orders from other countries are processed by the local distributors. Please contact your dealer.

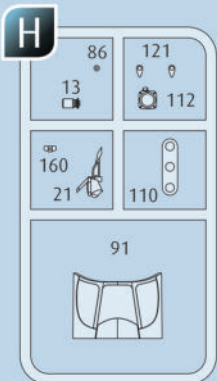
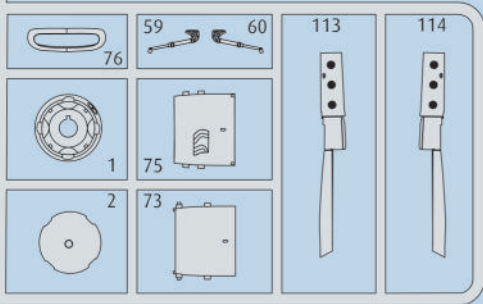
Hebt u reserveonderdelen nodig?

Geen probleem! Neem eenvoudig contact op met de klantenservice van Revell en geef ons het artikel- en onderdeelnummer door. U kunt ons bereiken op service@revell.de of per post: Revell GmbH, Afdeling X, Henschelstr. 20-30, 32257 Bünde.*

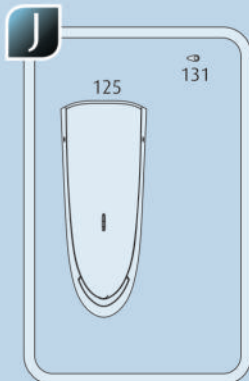
*Wij vragen uw begrip voor de omstandigheid, dat er alleen garantie kan worden geboden voor actuele artikelen, die in de afgelopen 24 maanden zijn gekocht. Met het bestellen van reserveonderdelen kunnen kosten gemoeid zijn, bijv. voor verpakking en verzending. U wordt vooraf schriftelijk door onze klantenservice op de hoogte gesteld als er kosten zouden ontstaan. Het aanbod kan dan worden aangenomen of afgewezen. Wij nemen geen ongefrankeerde bestellingen van reserveonderdelen aan! Deze rechtstreekse service wordt verleend in de landen Duitsland, de Benelux, Oostenrijk, Frankrijk en Groot-Brittannië. Bestellingen van reserveonderdelen in de overige landen worden afgewikkeld via de betreffende distributeurs. Neem hiervoor contact op met uw verkoper.



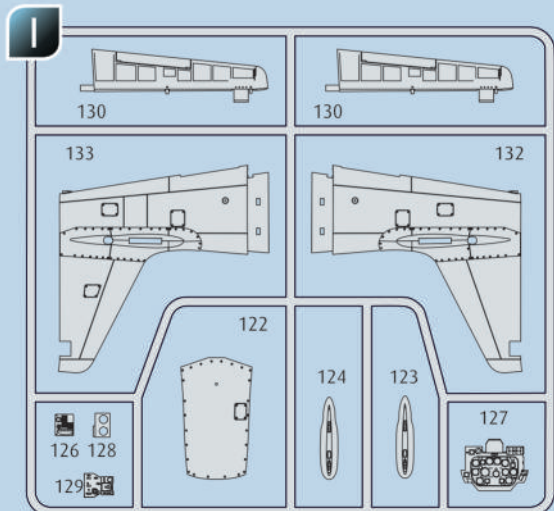
2X



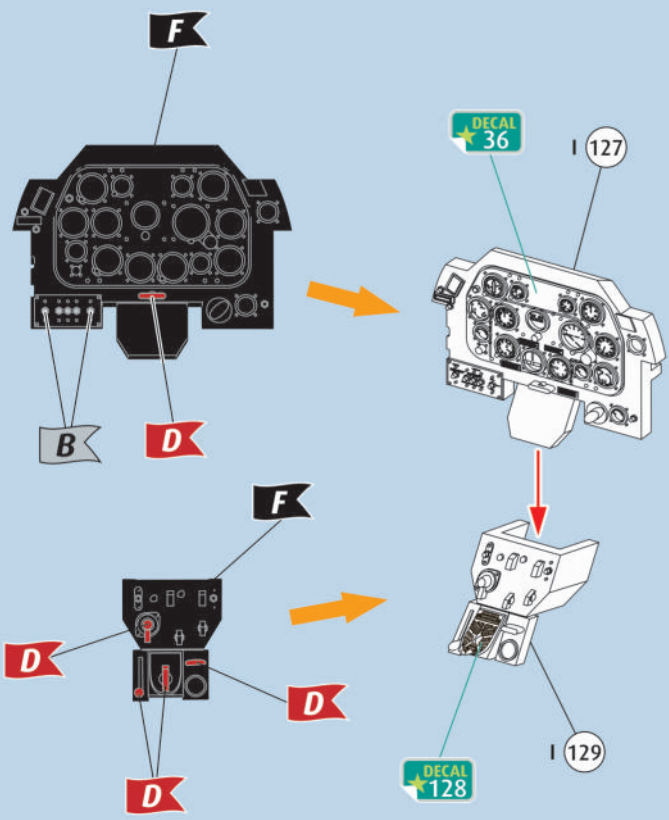
Clear



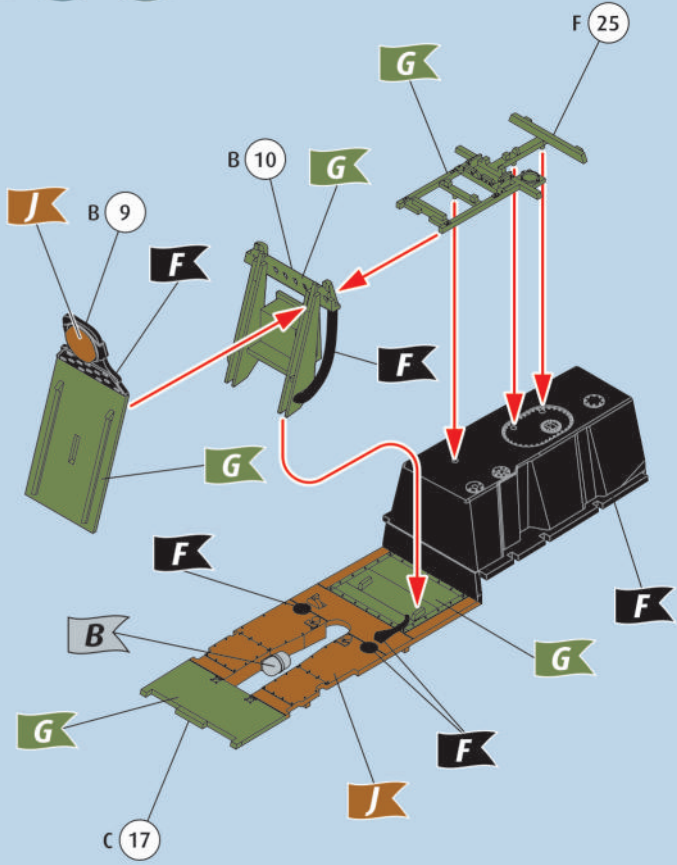
Clear



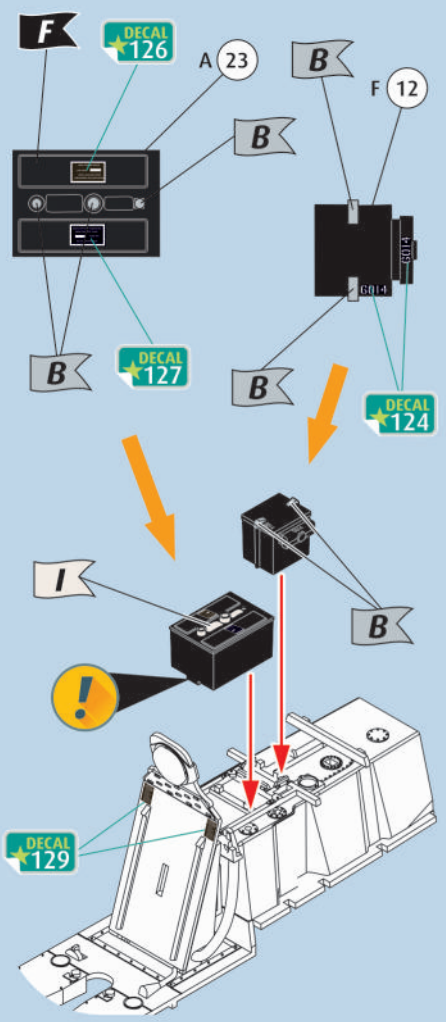
1    



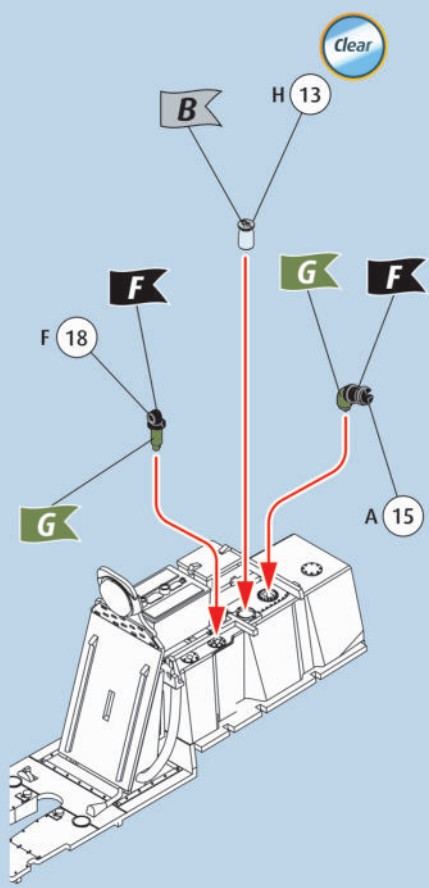
2  



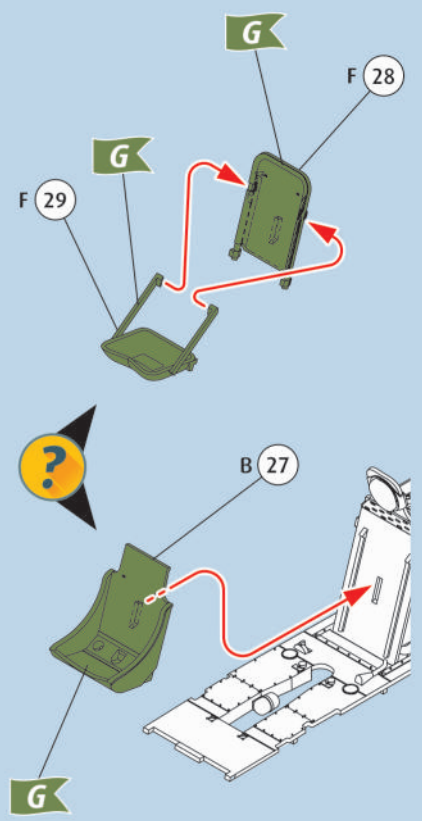
3    



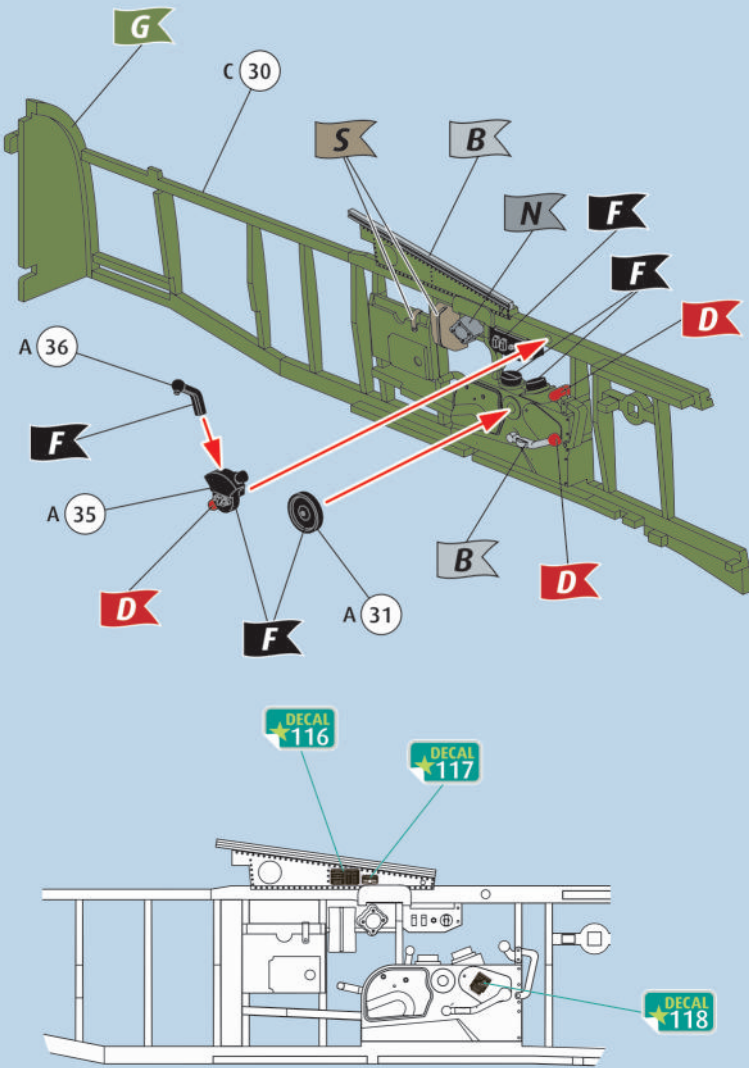
4   



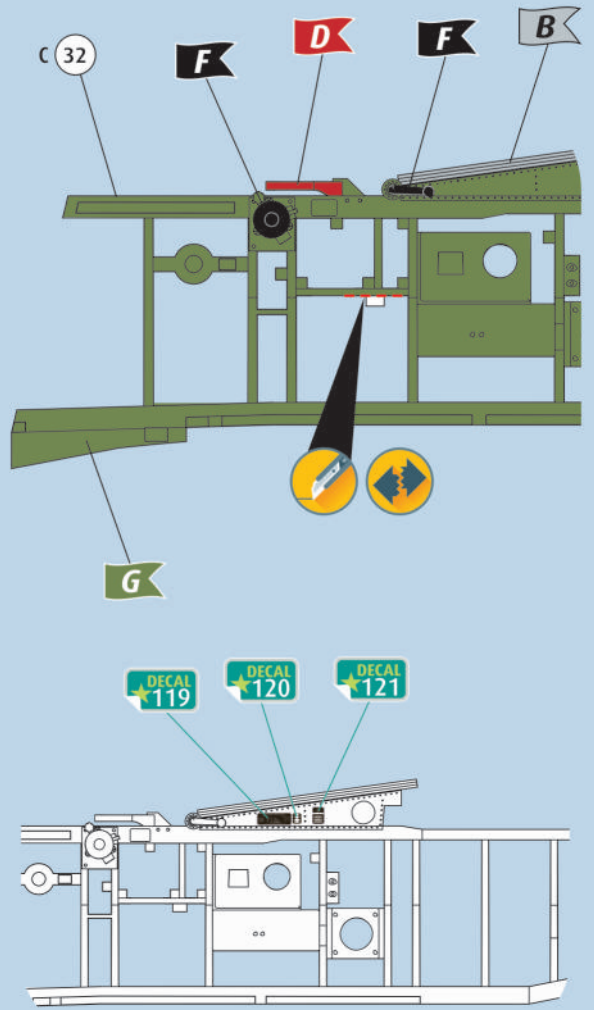
5  



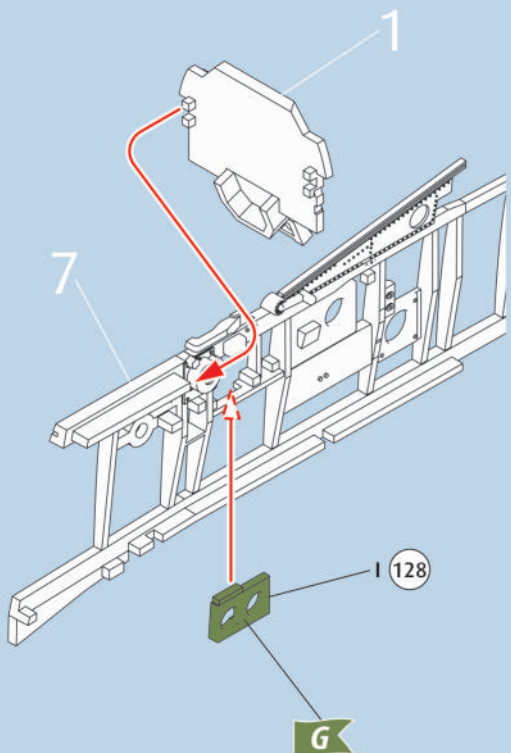
6



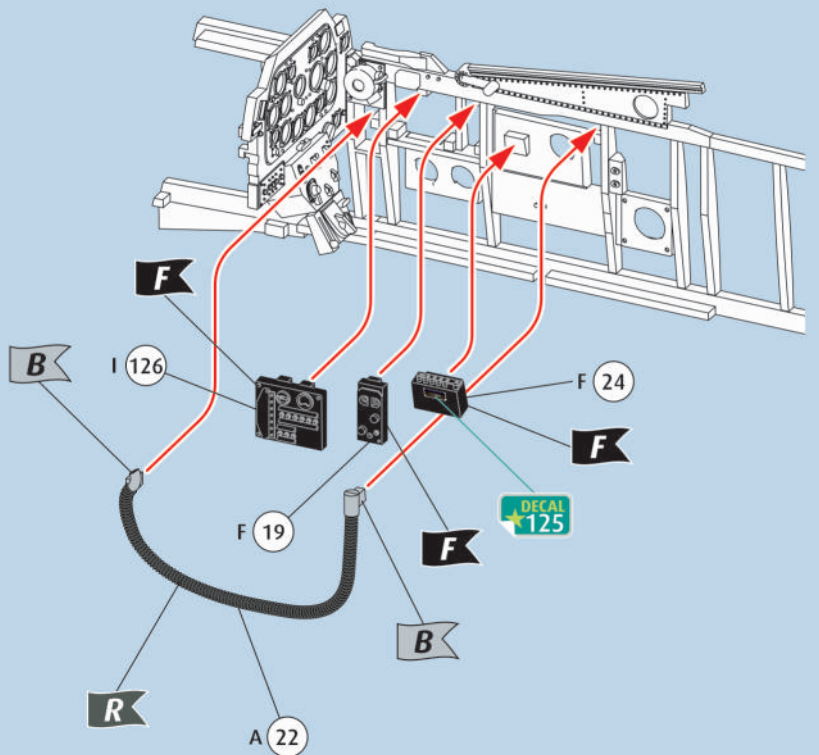
7



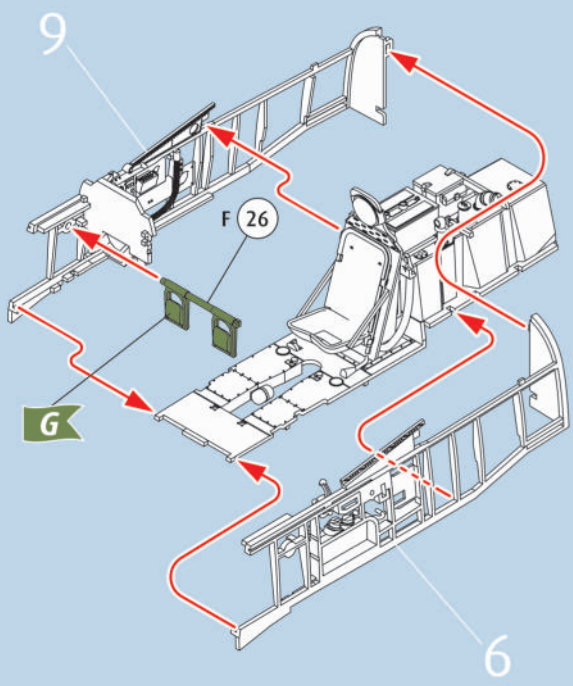
8



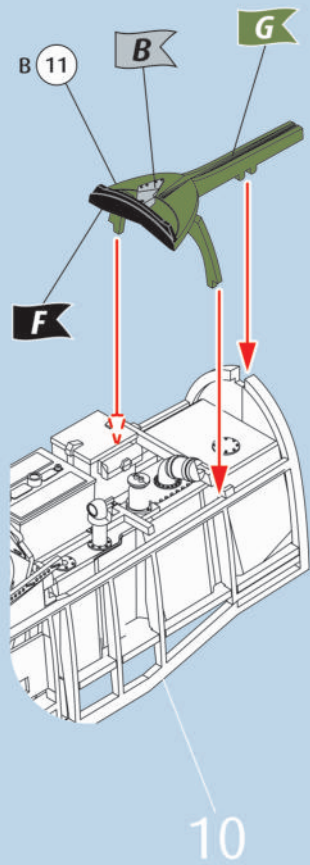
9



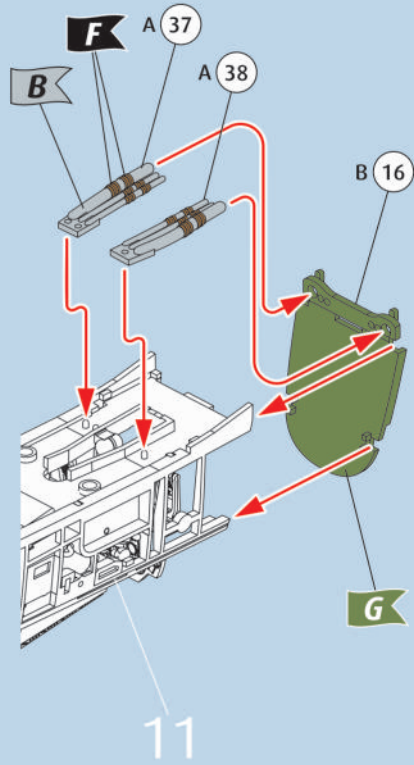
10  



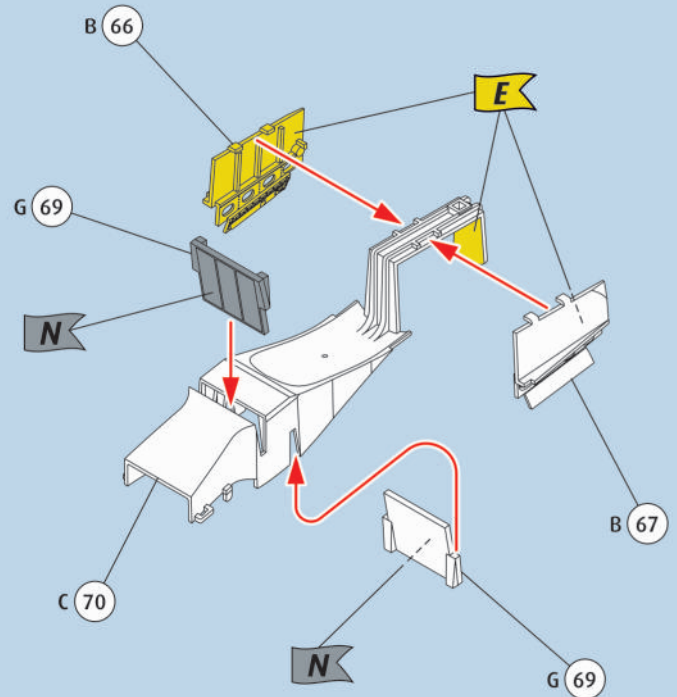
11  



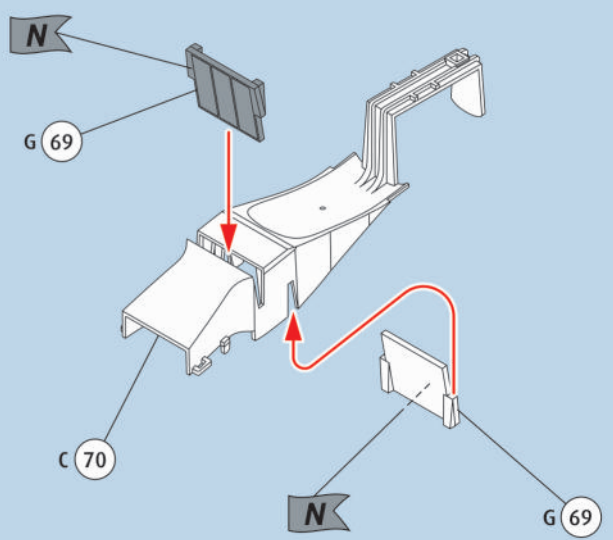
12  



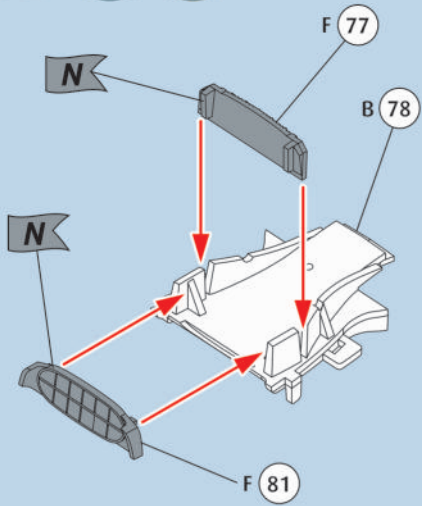
13   



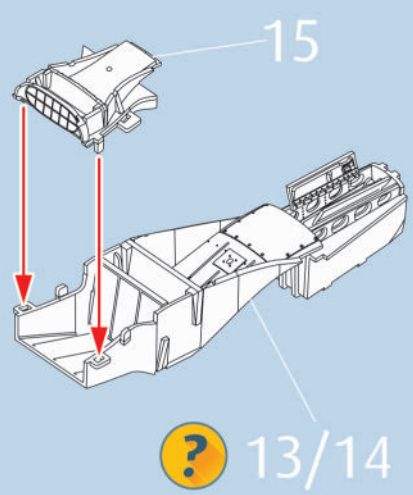
14   



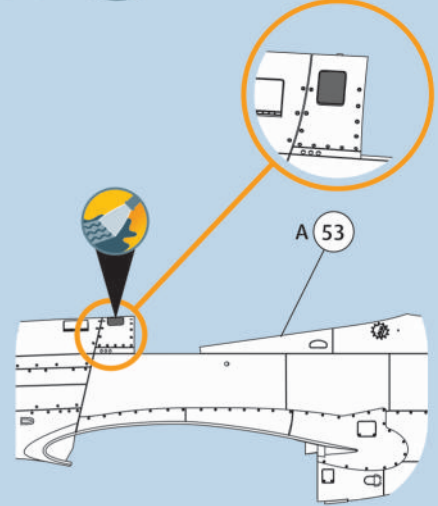
15  



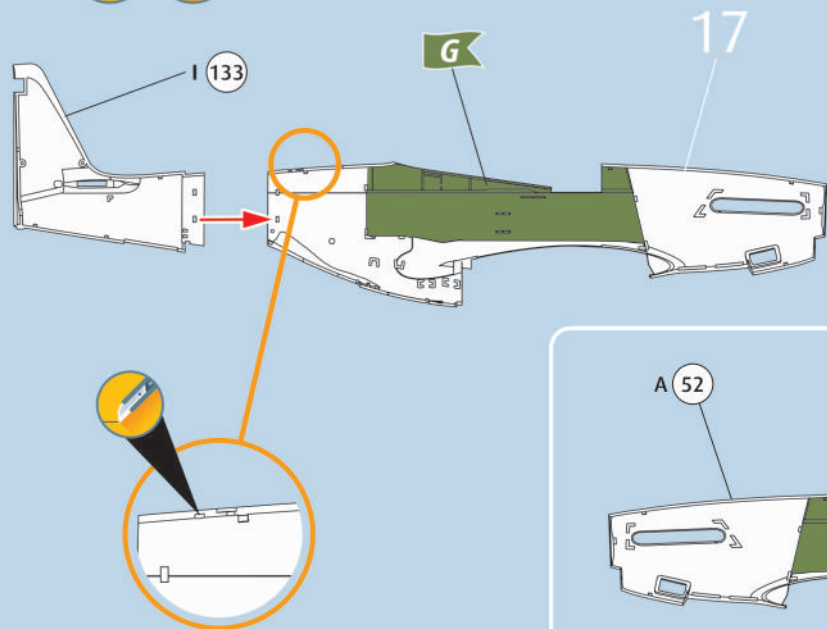
16 



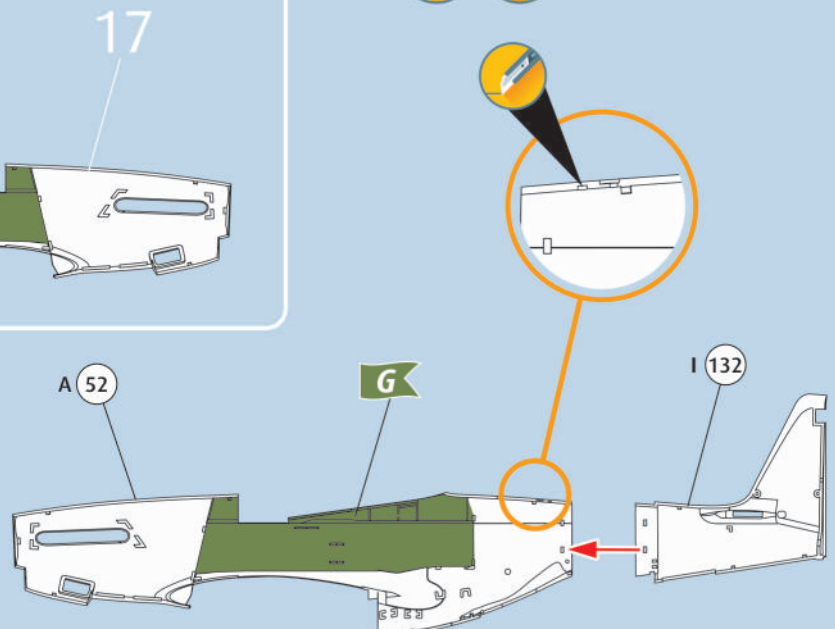
17 



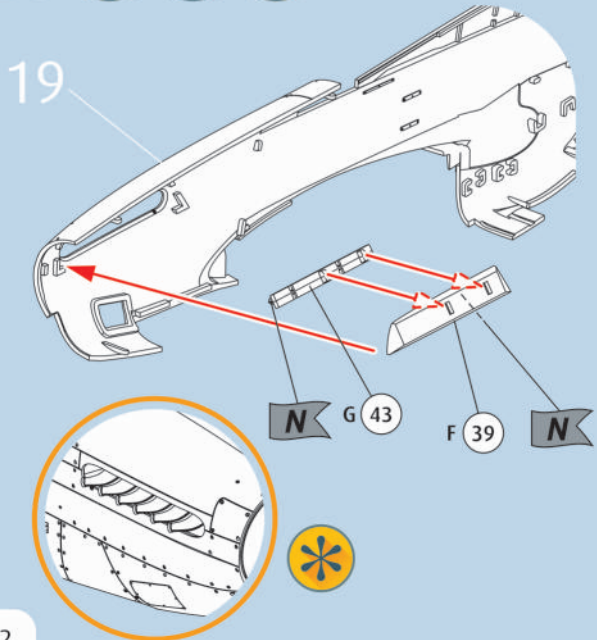
18  



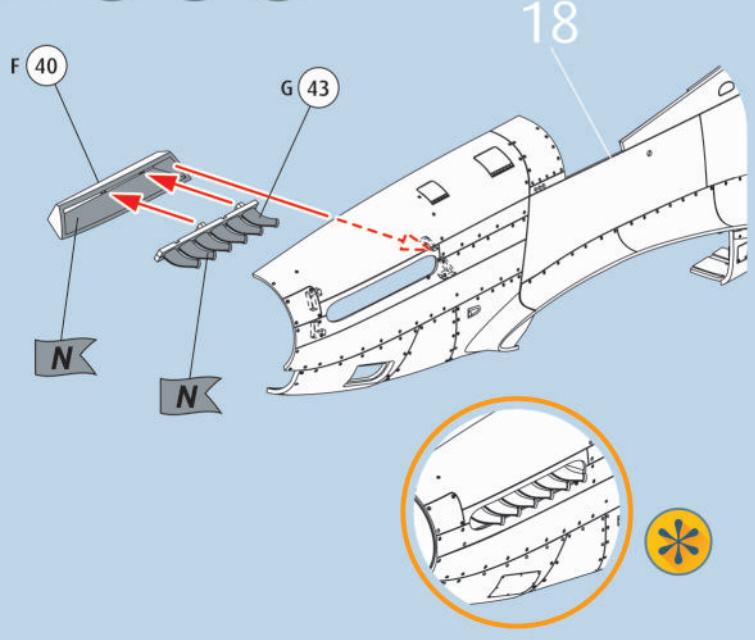
19  





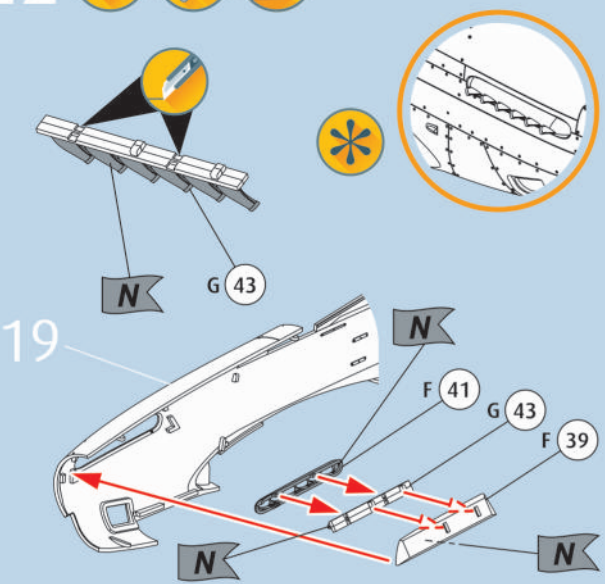
20   





21   

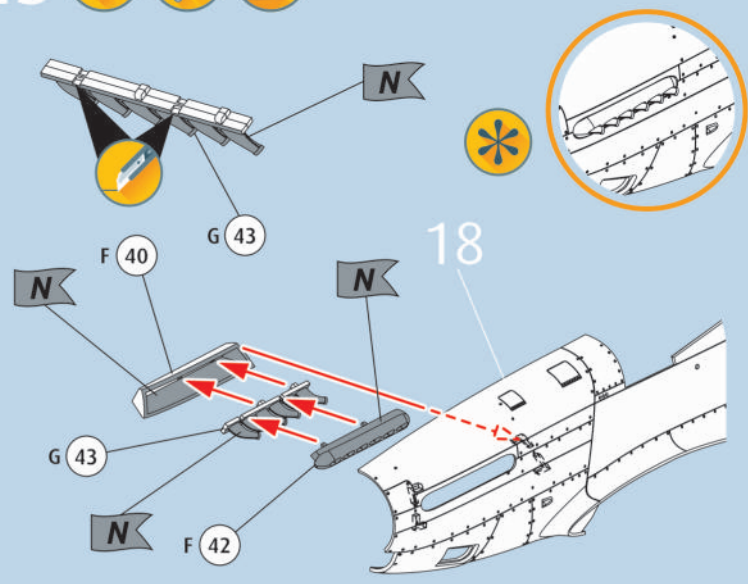


22 ?  




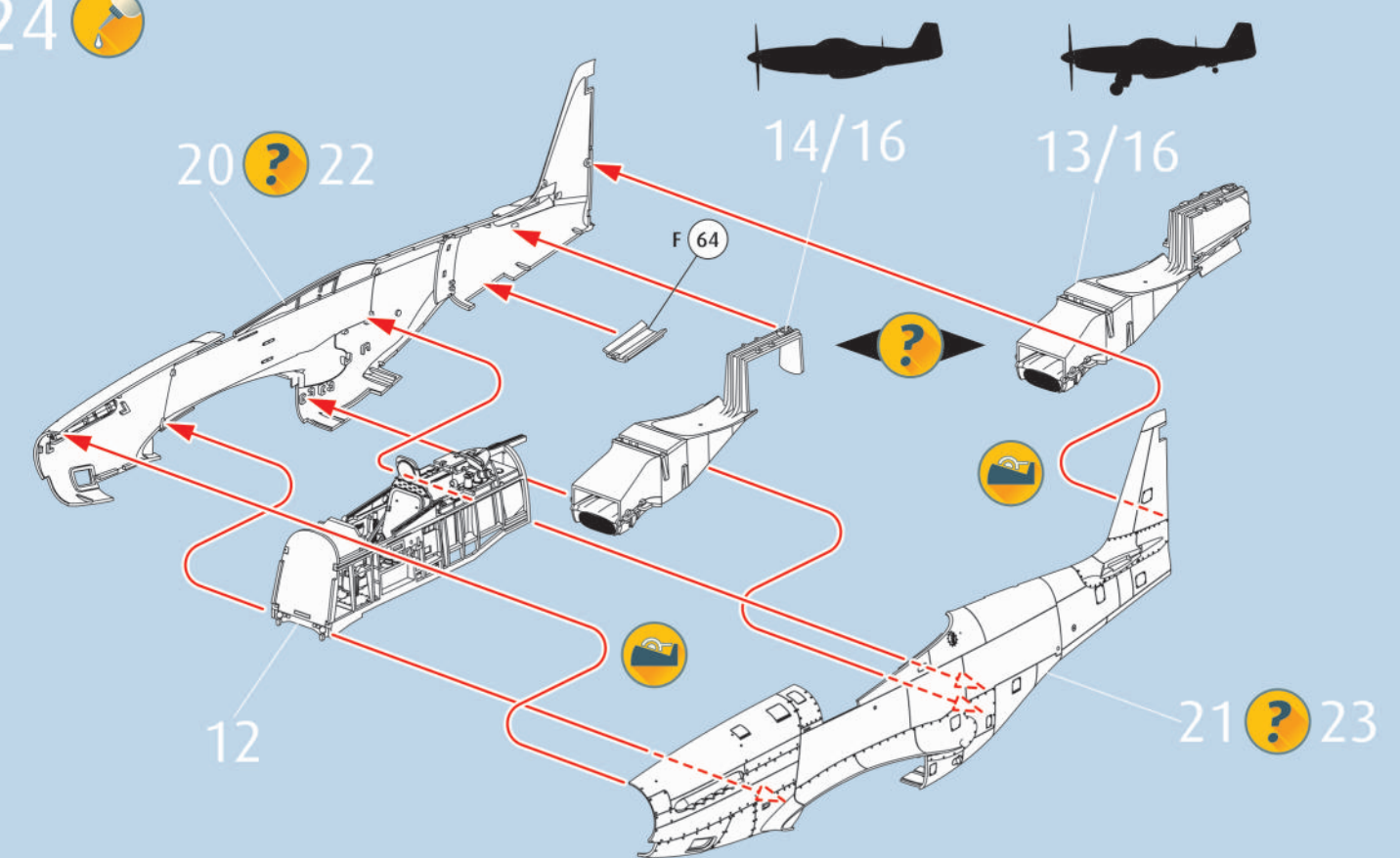
19 N G 43 F 41 G 43 F 39 N N

23 ?  





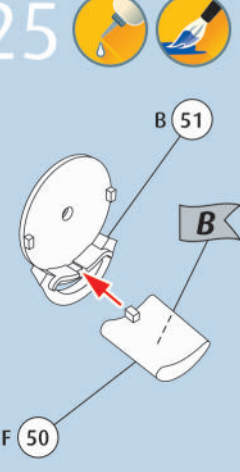
18 N F 40 G 43 N G 43 F 42 N

24 




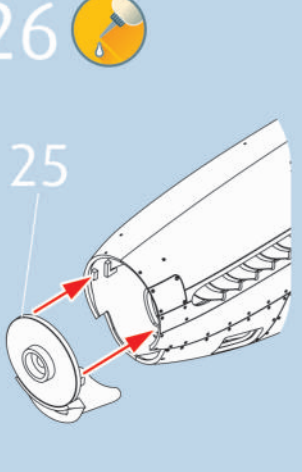
12 14/16 13/16 20 ? 22 F 64 ? 21 ? 23

25  




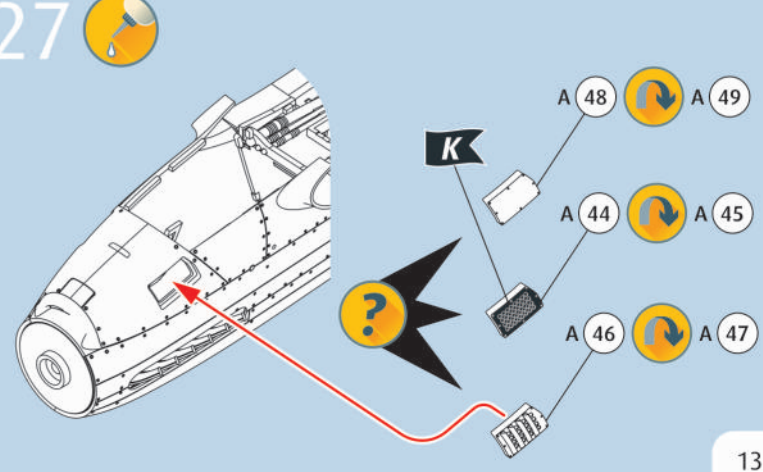
B 51 F 50 B

26 



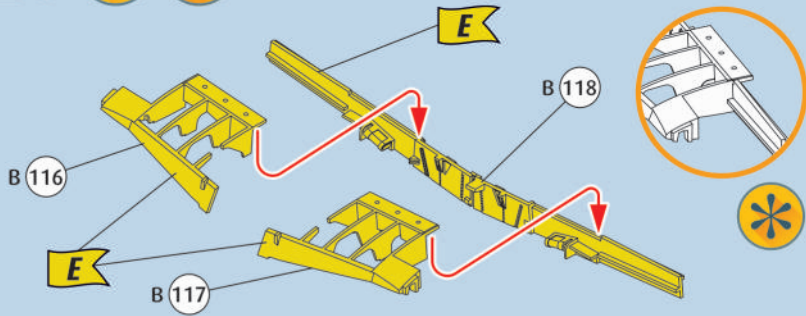
25

27 

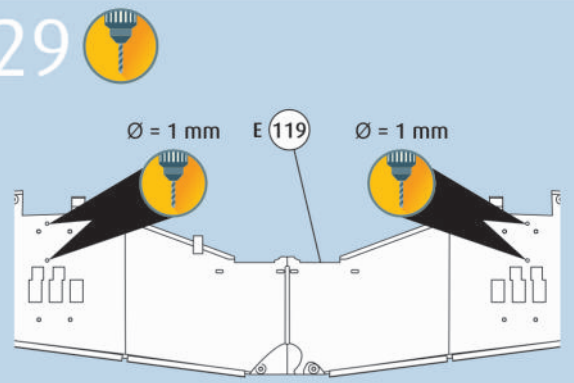


A 48 A 49 A 44 A 45 A 46 A 47 K ?

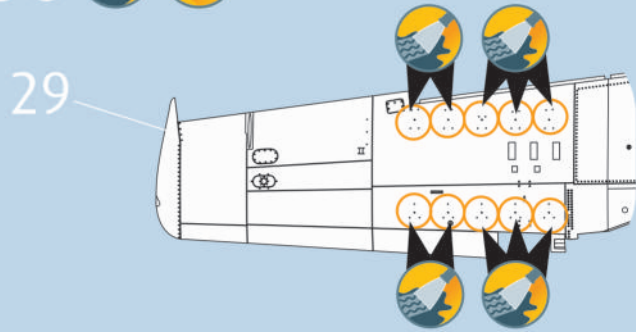
28



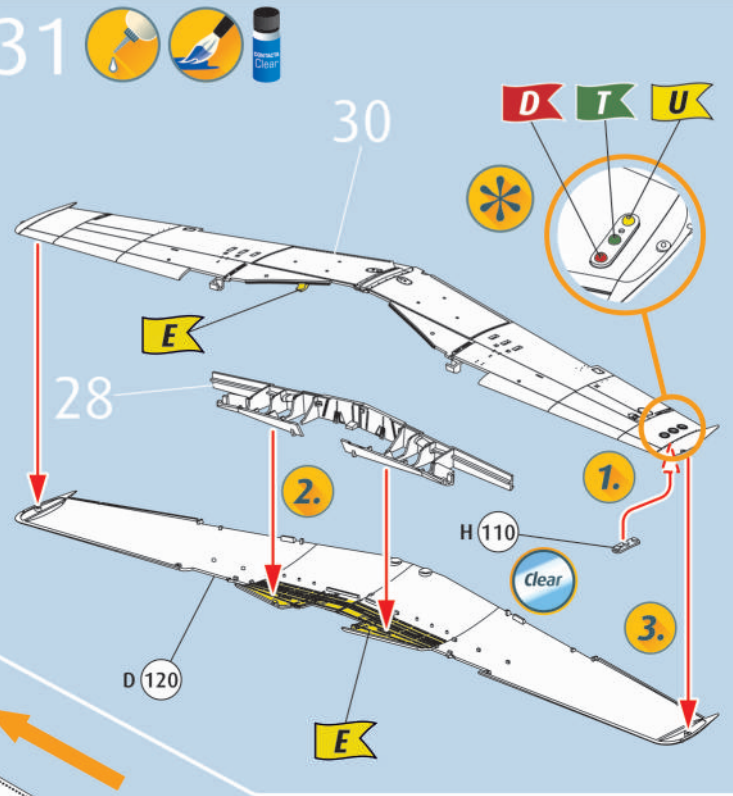
29



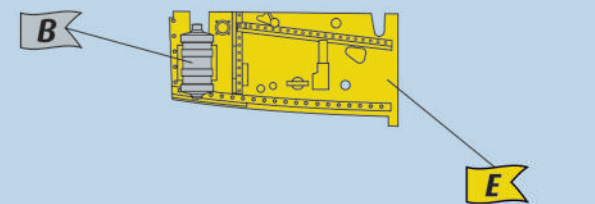
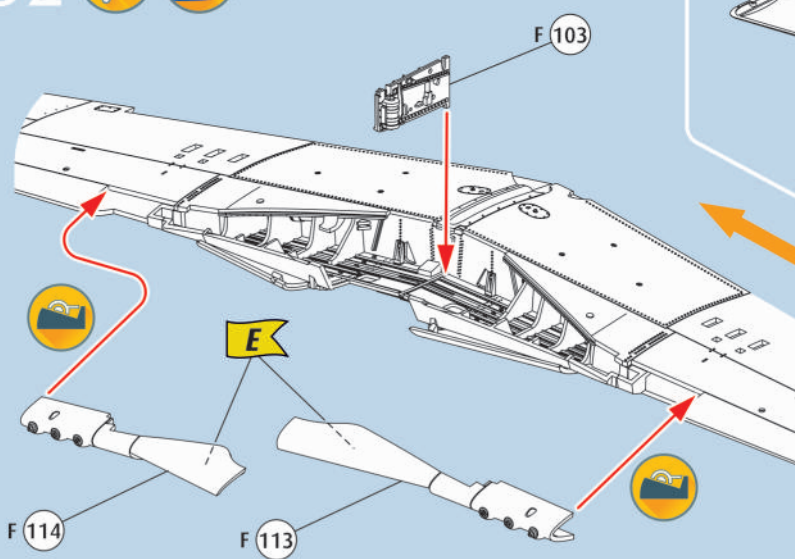
30



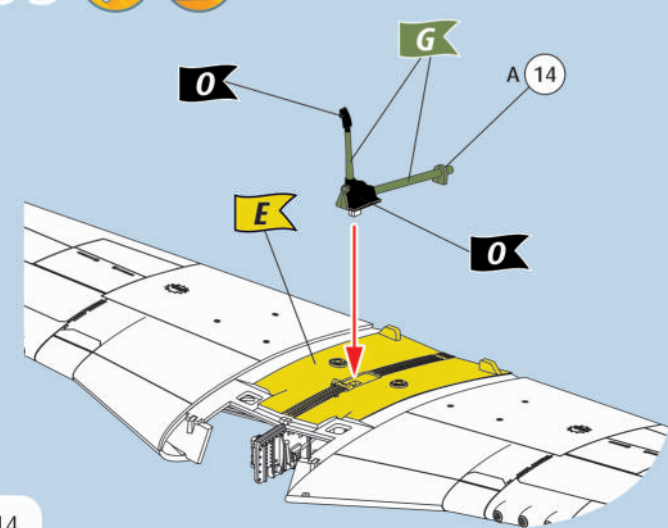
31



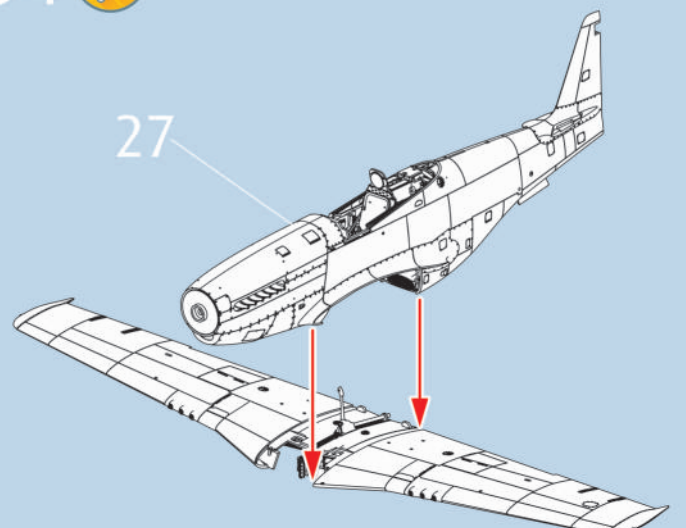
32



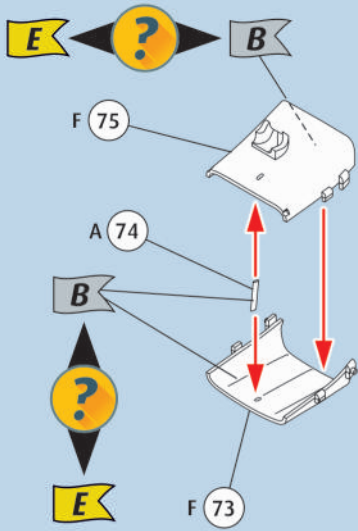
33



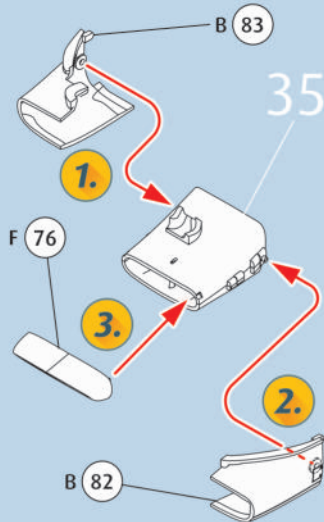
34



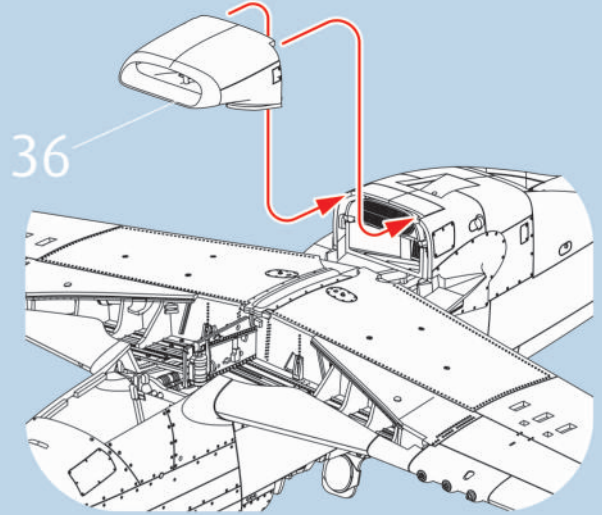
35  



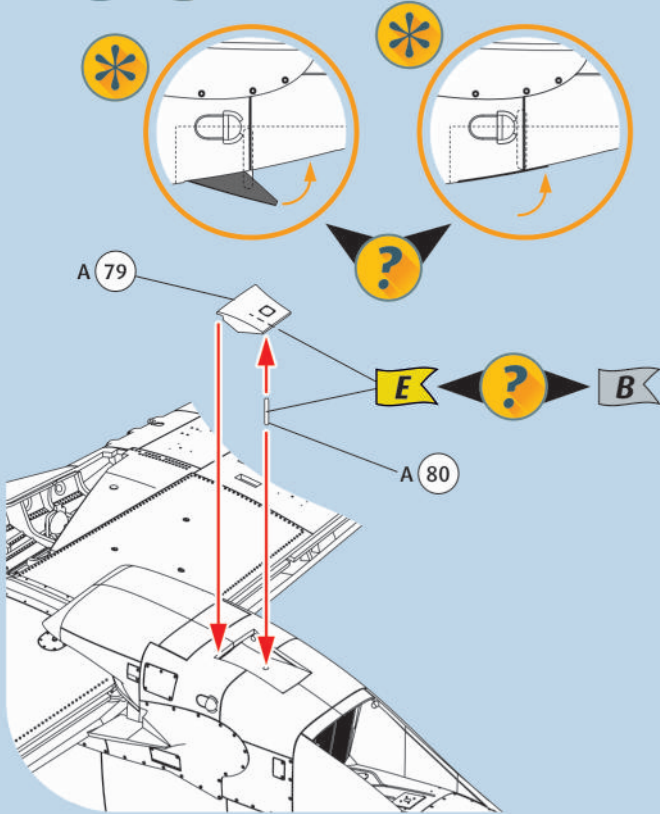
36 



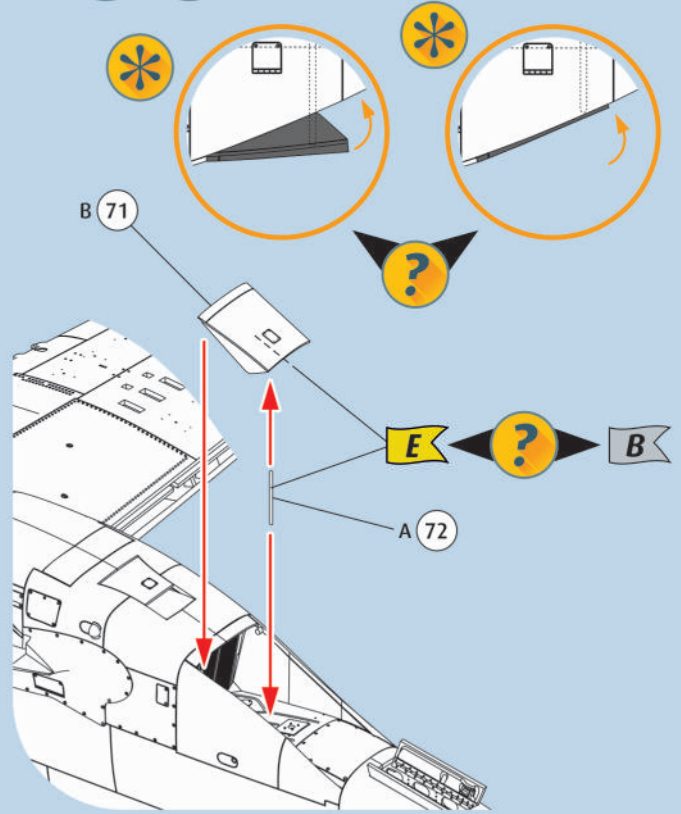
37 



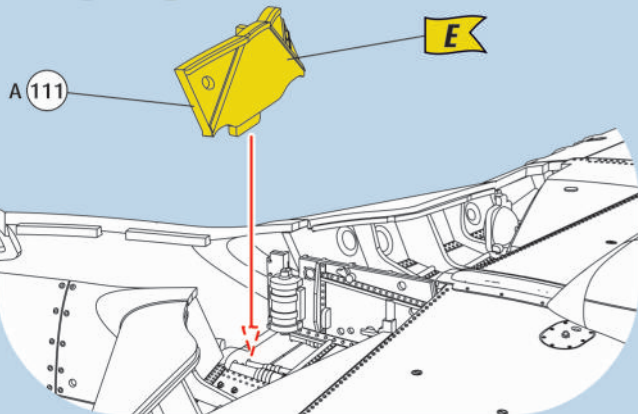
38  



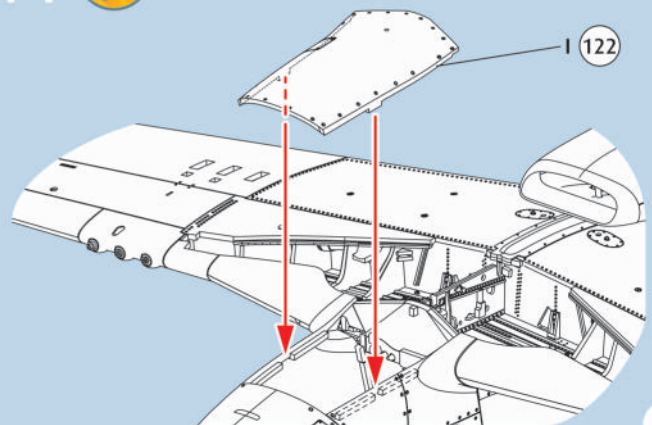
39  



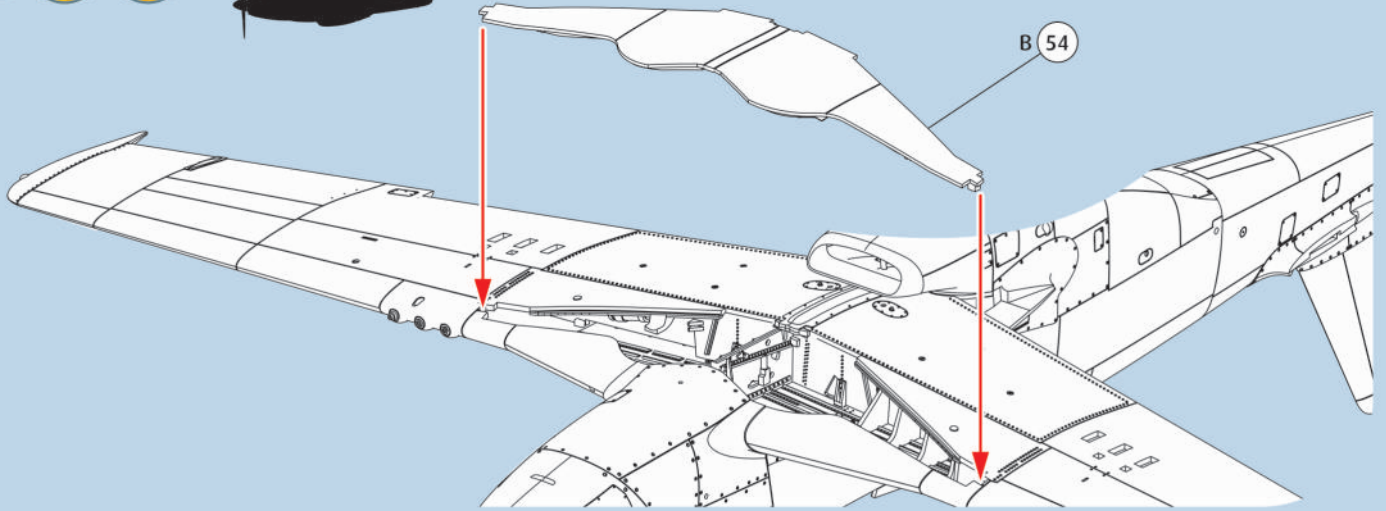
40  



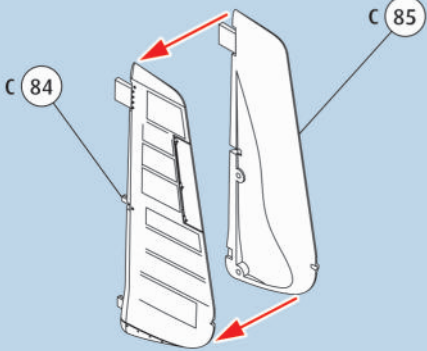
41 



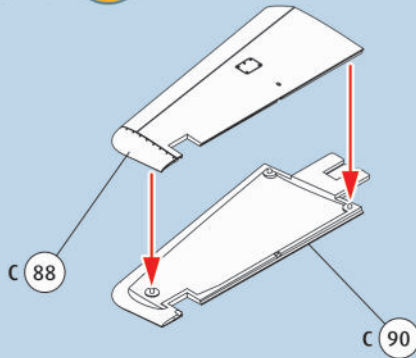
42 ? 



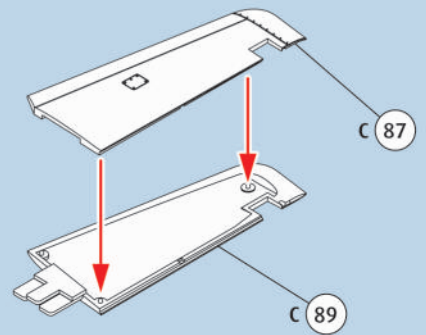
43 



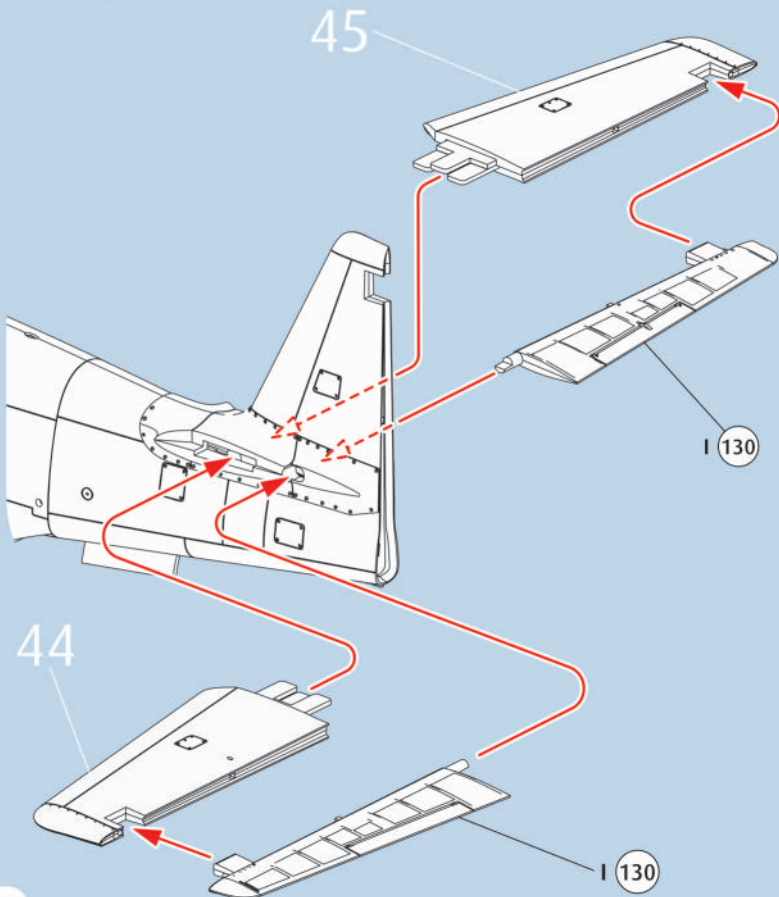
44 



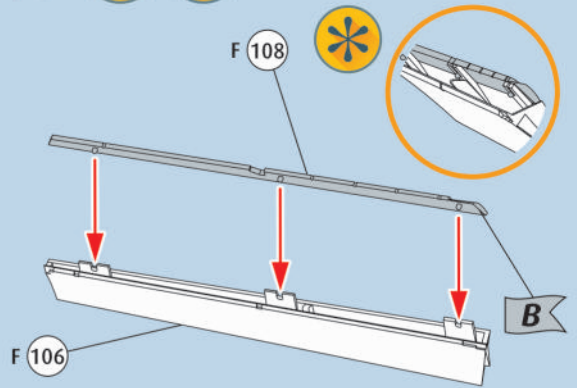
45 



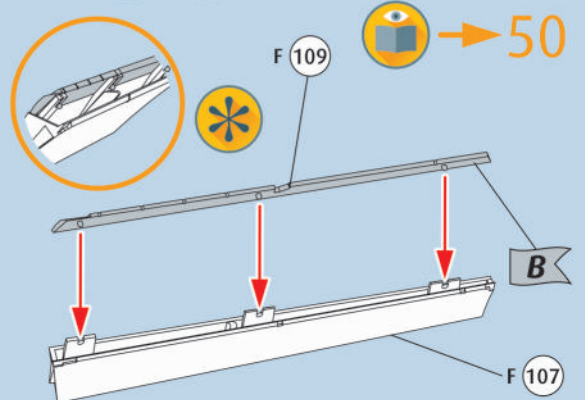
46 



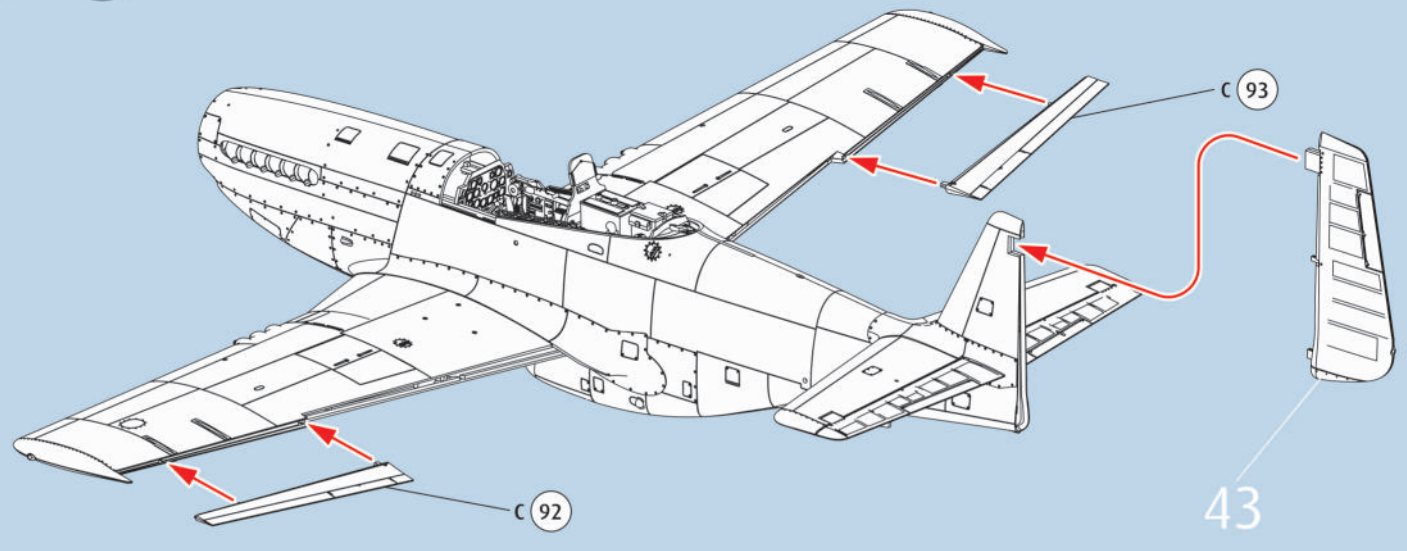
47 ? 



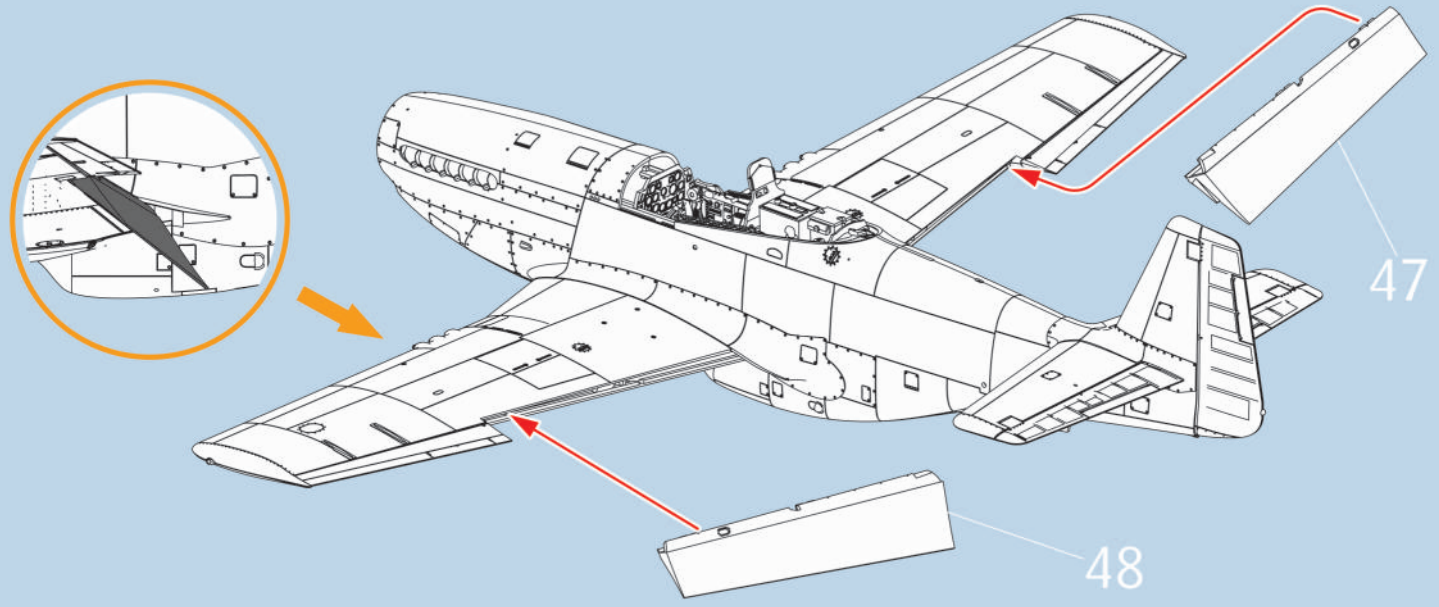
48 ? 



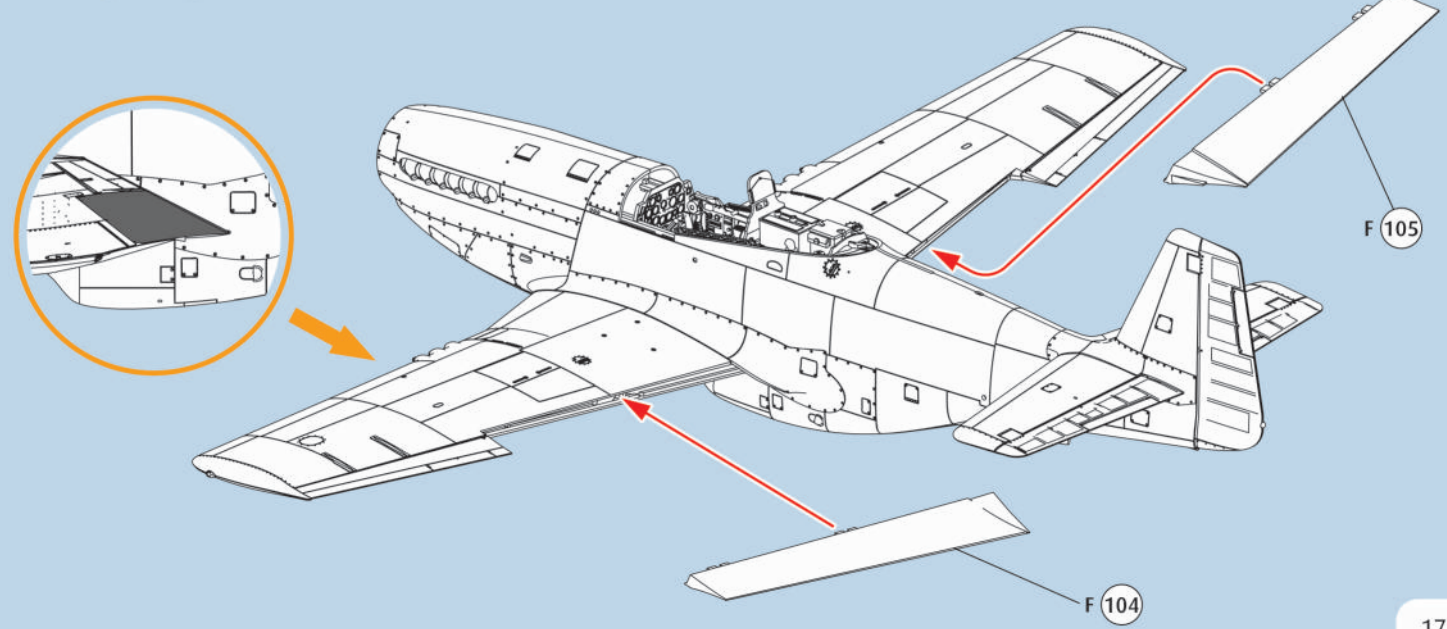
49 



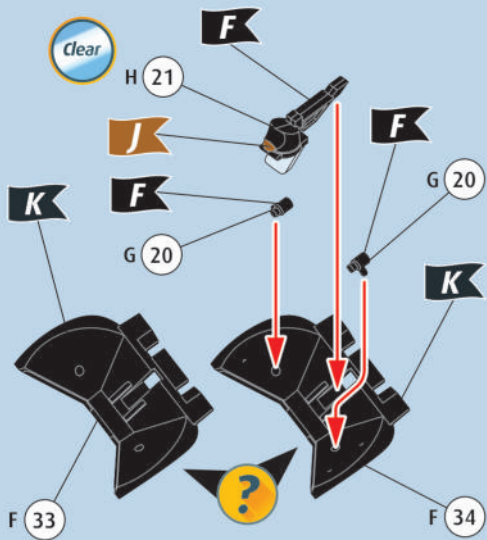
50  



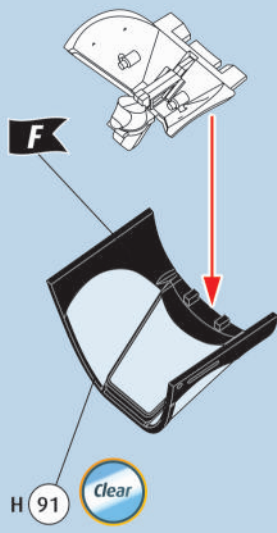
51  



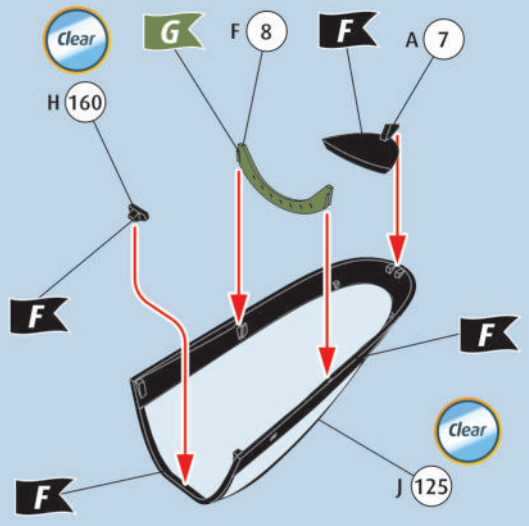
52   



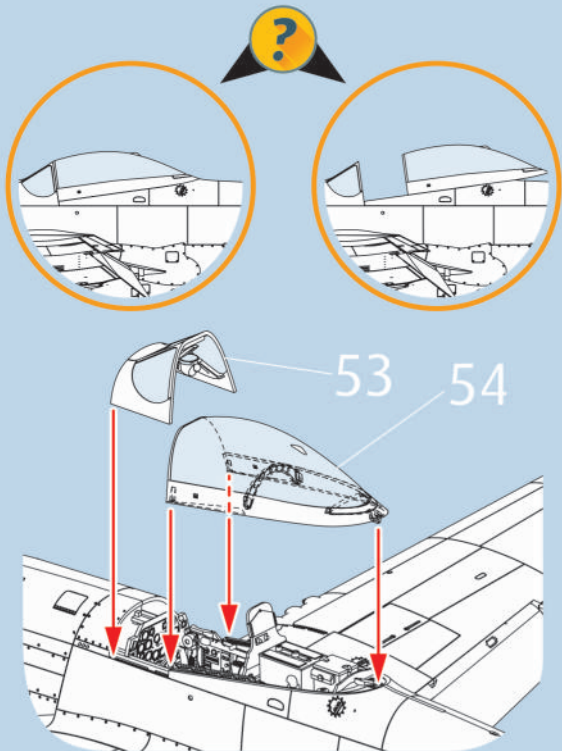
53   



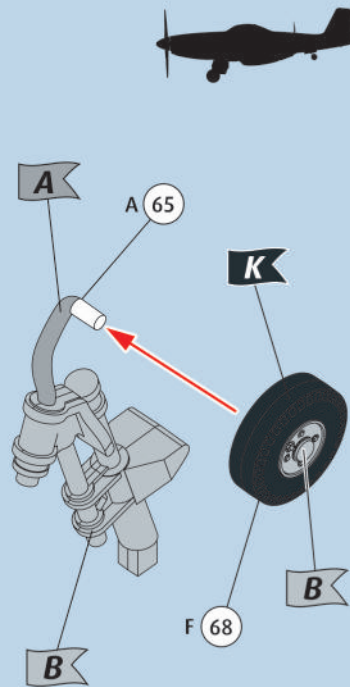
54   



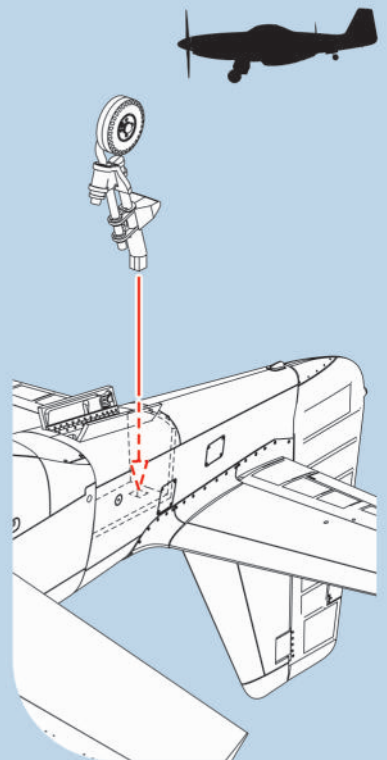
55   



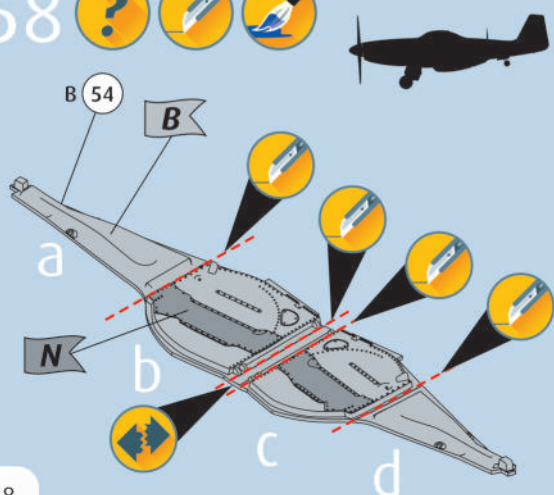
56   



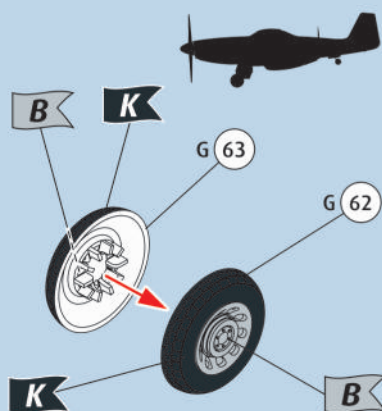
57   



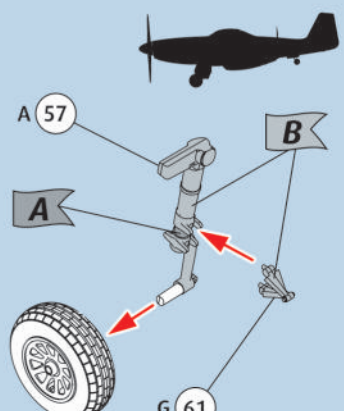
58   





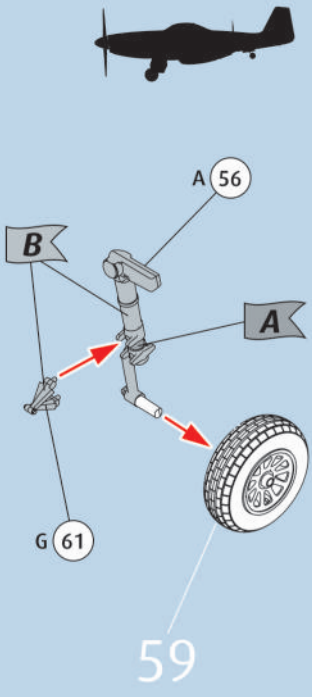
59   






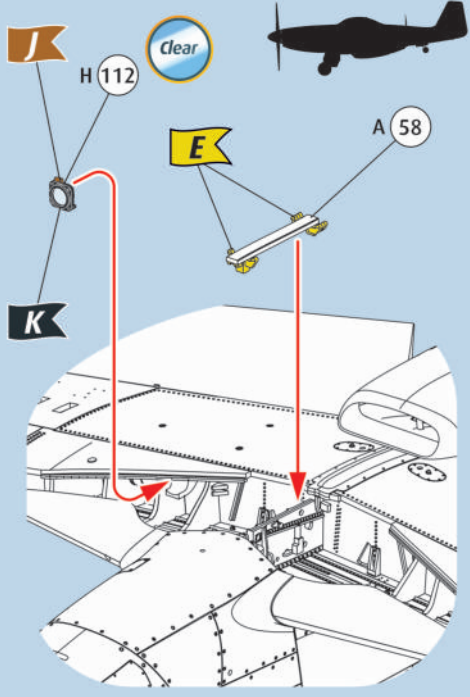
60   






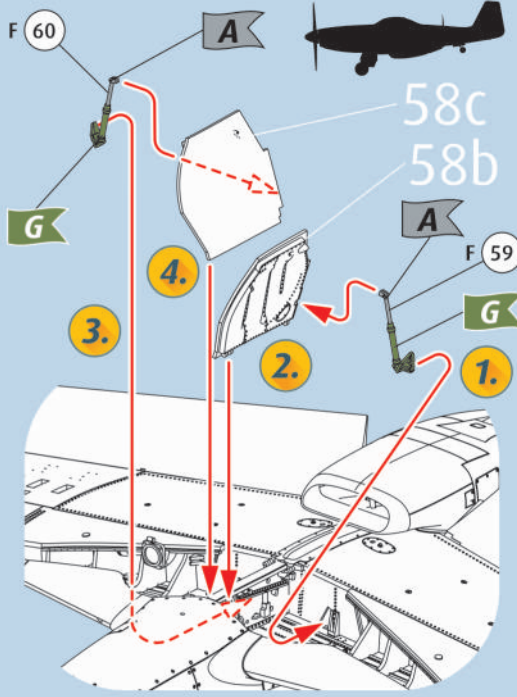
61 ?  






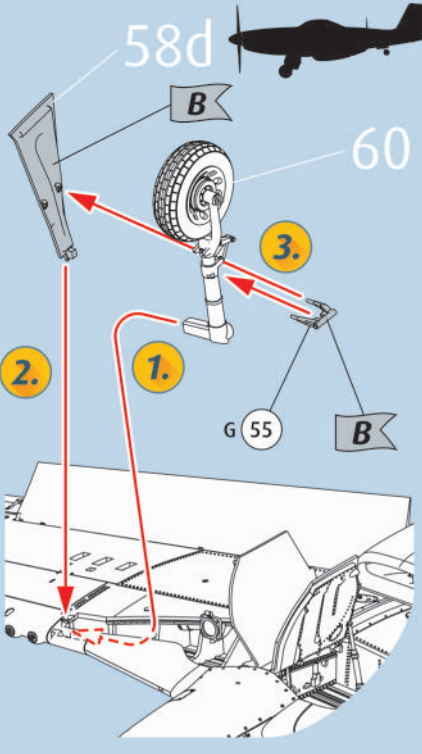
62 ?   






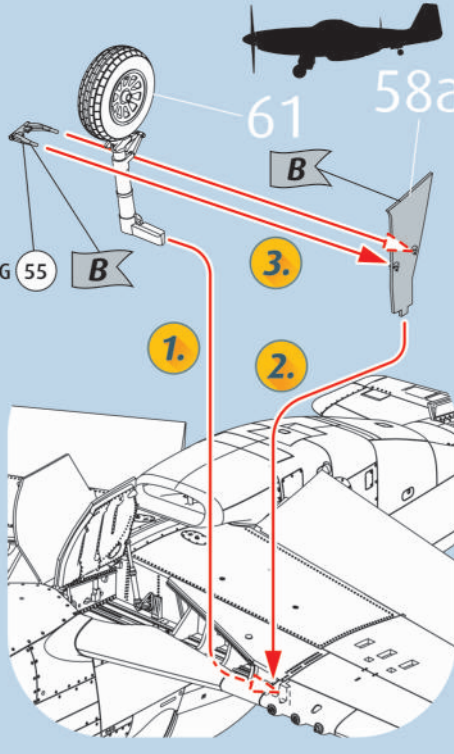
63 ?   





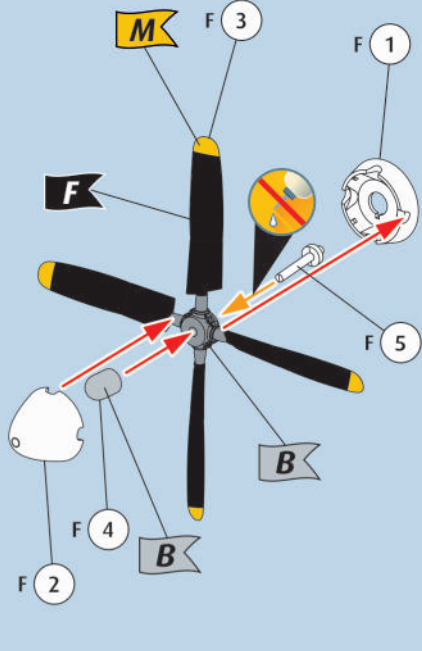
64 ?   




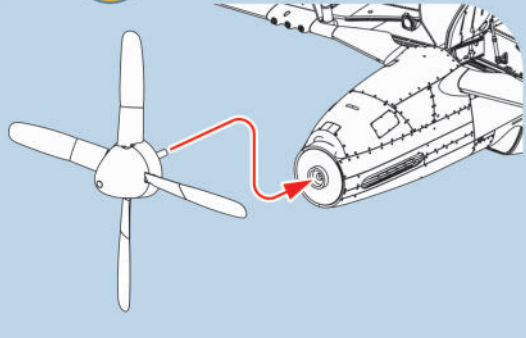
65 ?   






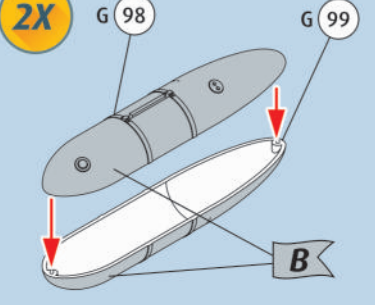
66  






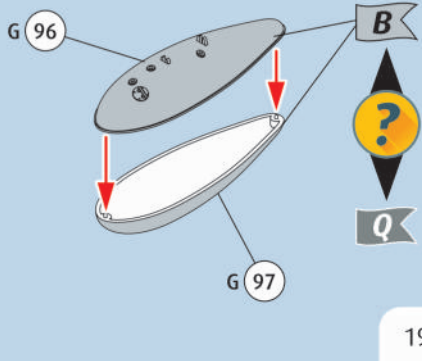
67 



68 ?   



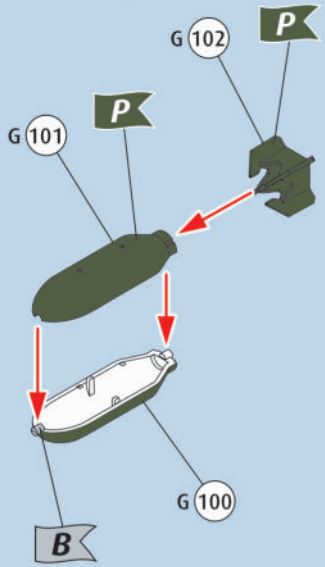
69 ?   



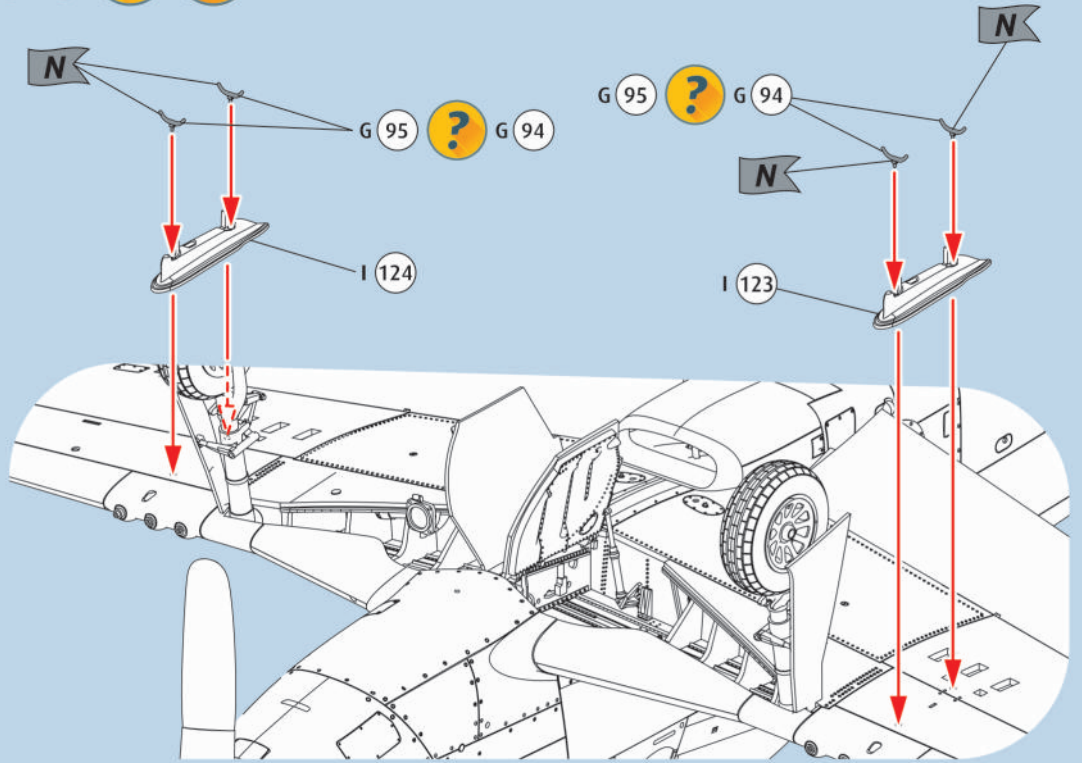
70



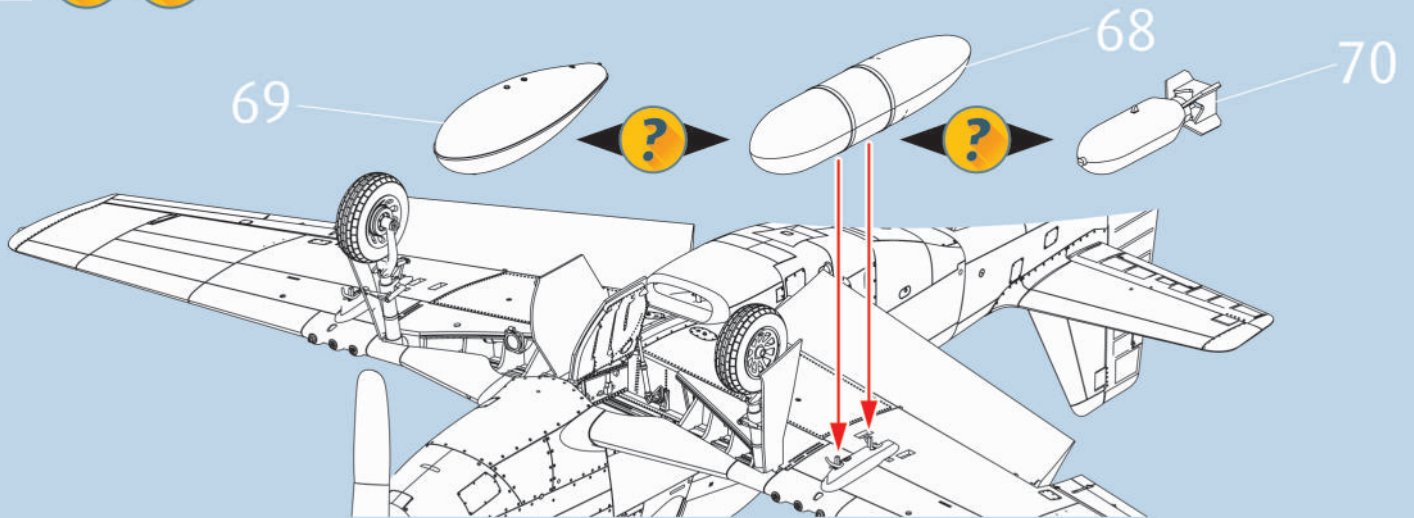
2X



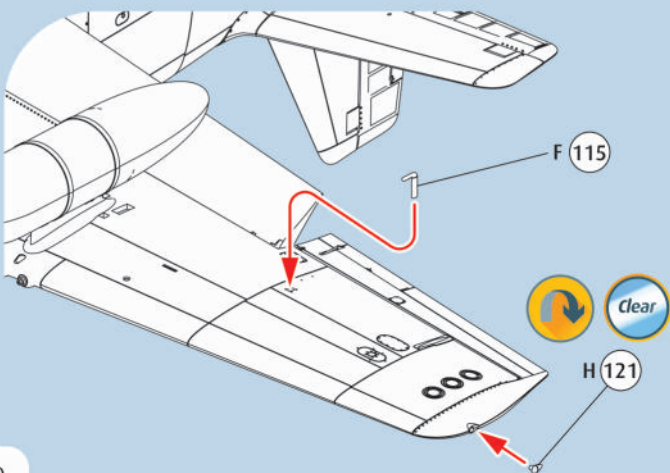
71



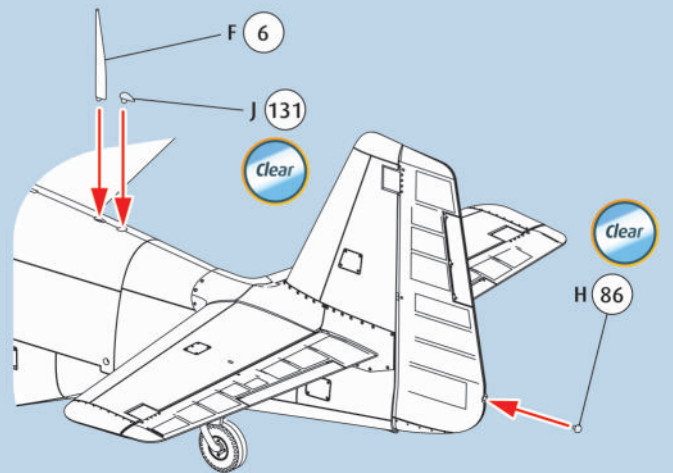
72



73

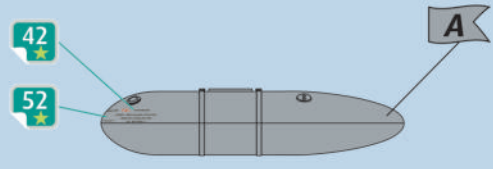
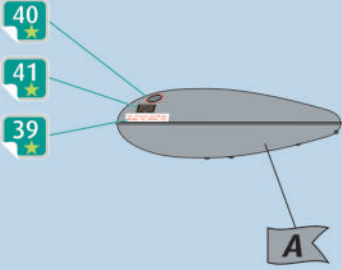
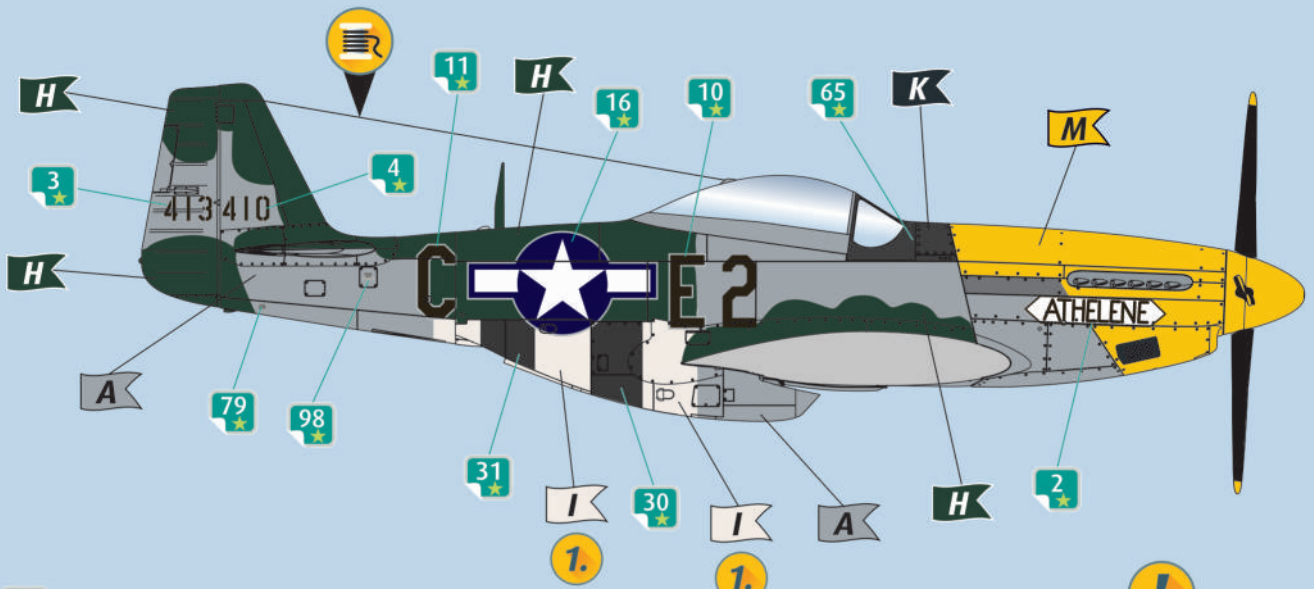


74

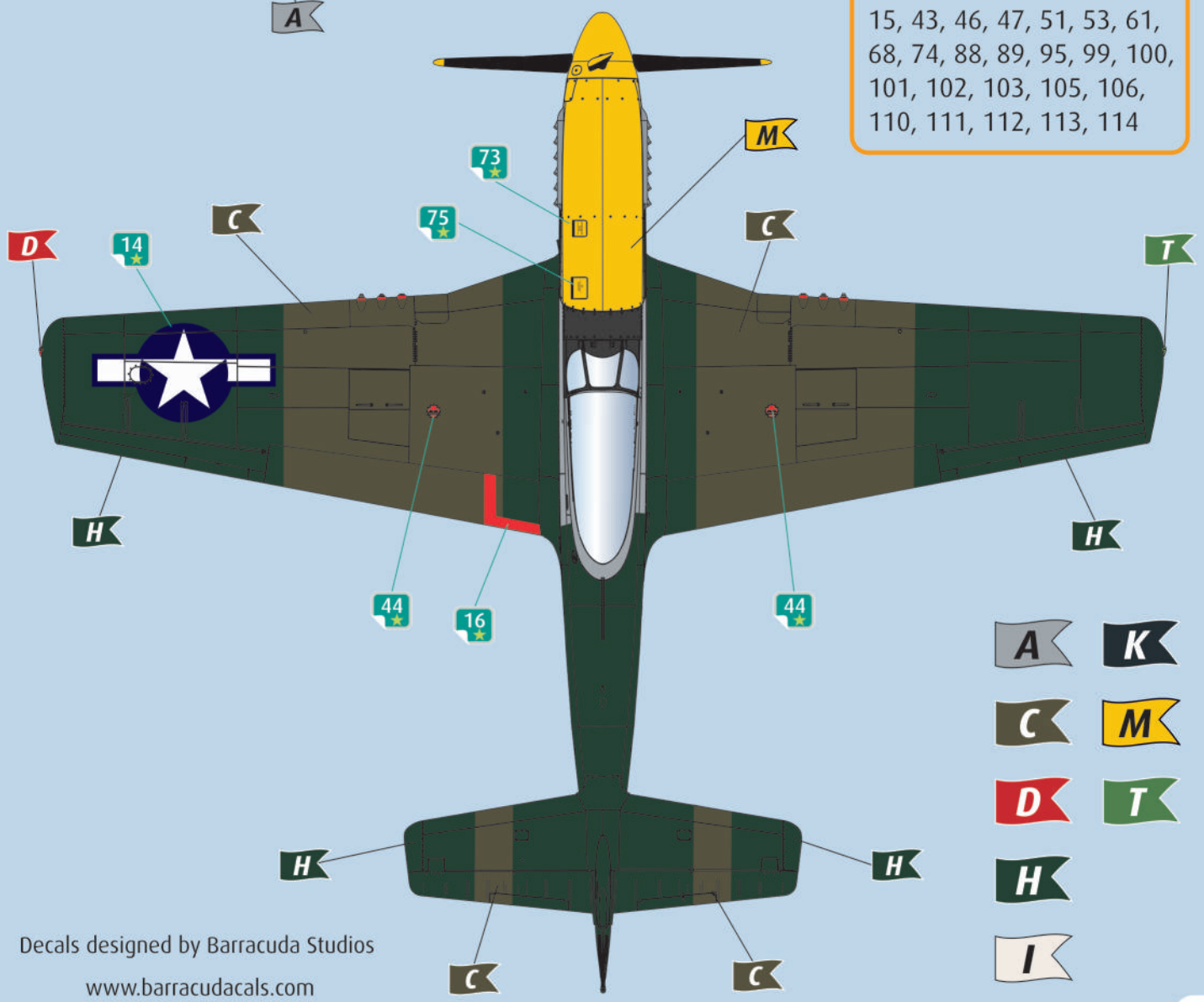




P-51D Mustang ,LouV/Athelene', Colonel T.J.J. Christian



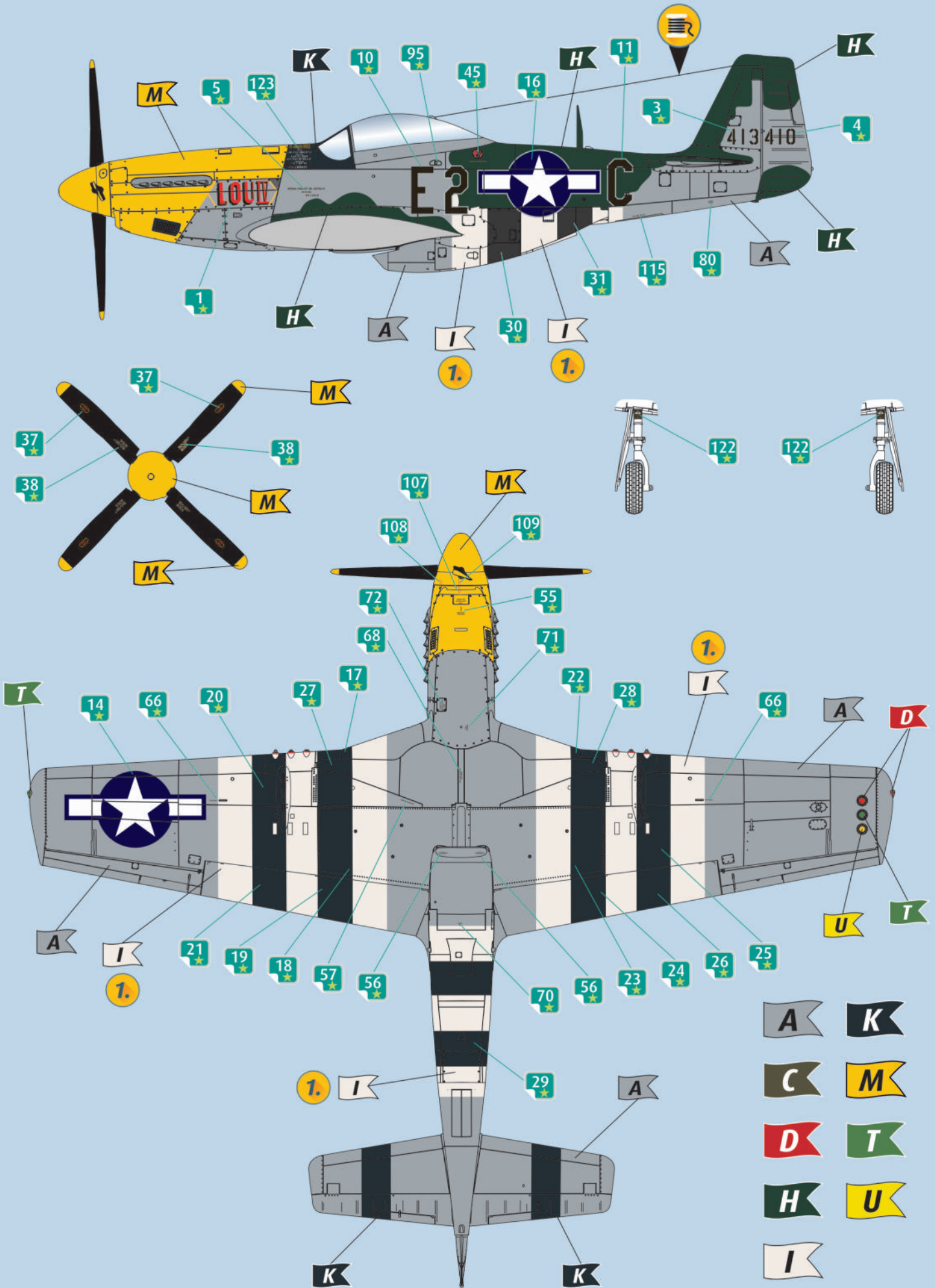
Diese Decals werden nicht verwendet / These decals are not used:
15, 43, 46, 47, 51, 53, 61, 68, 74, 88, 89, 95, 99, 100, 101, 102, 103, 105, 106, 110, 111, 112, 113, 114



75a



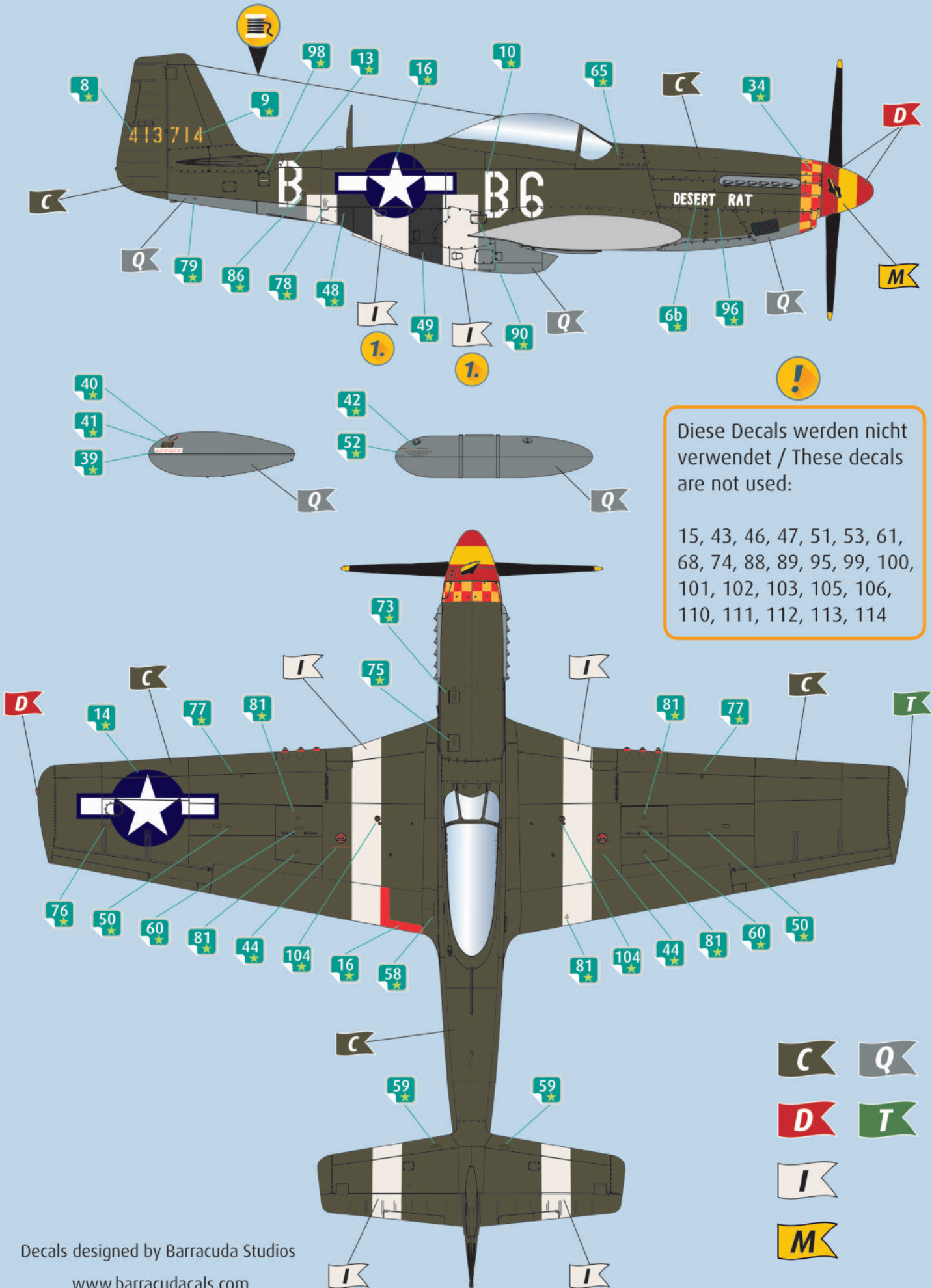
P-51D Mustang 'LouV/Athelene', Colonel T.J.J. Christian



- A** **K**
- C** **M**
- D** **T**
- H** **U**
- I**



P-51D Mustang 'Desert Rat', Captain Herschel Pascoe



Diese Decals werden nicht verwendet / These decals are not used:

- 15, 43, 46, 47, 51, 53, 61, 68, 74, 88, 89, 95, 99, 100, 101, 102, 103, 105, 106, 110, 111, 112, 113, 114

76a



P-51D Mustang ,Desert Rat', Captain Herschel Pascoe

