

Reggiane Re.2002 Ariete

EN

The Reggiane Re 2002 "Ariete" was developed to provide the Regia Aeronautica with a more modern and effective ground attack aircraft. Based on the airframe of the Reggiane Re 2000 fighter, the aircraft was equipped with a higher-performance engine than its predecessor and featured enhanced armament. In addition to the two machine guns mounted in the nose, two more machine guns were added in the wings, and the aircraft was capable of carrying an offensive bomb load of up to 500 kg. The flight units equipped with the Re 2002 were deployed by the Regia Aeronautica to counter the Allied invasion of Sicily in 1943 and, following Italy's armistice in September of the same year, were also used by the German Luftwaffe.

IT

Il Reggiane Re 2002 "Ariete" venne sviluppato per dotare la Regia Aeronautica di un aereo d'attacco al suolo più moderno ed efficace. Realizzato sulla cellula aeronautica del caccia Reggiane Re 2000, il velivolo era dotato di un motore con maggiori prestazioni del suo predecessore e con un armamento potenziato. Oltre alle due mitragliatrici installate nel muso vennero aggiunte due mitragliatrici nelle ali e venne dotato della possibilità di trasportare un carico offensivo di bombe sino a 500 Kg. I reparti di volo equipaggiati con il Re 2002 vennero impiegati dalla Regia Aeronautica per fronteggiare l'invasione alleata della Sicilia nel 1943 e, successivamente all'armistizio dell'Italia nel settembre dello stesso anno, vennero utilizzati anche dalla Luftwaffe tedesca.

DE

Der Reggiane Re 2002 „Ariete“ wurde entwickelt, um die Regia Aeronautica mit einem moderneren und effektiveren Bodenangriffsflyzeug auszustatten. Auf der Flugzeugzelle des Jagdflugzeugs Reggiane Re 2000 basierend, war das Flugzeug mit einem leistungsstärkeren Motor und einer verstärkten Bewaffnung ausgestattet. Zusätzlich zu den beiden im Bug installierten Maschinengewehren wurden zwei weitere Maschinengewehre in den Flügeln montiert und es wurde die Möglichkeit geschaffen, eine offensive Bombenlast von bis zu 500 kg zu transportieren. Die mit dem Re 2002 ausgestatteten Flugstaffeln der Regia Aeronautica wurden 1943 eingesetzt, um die alliierte Invasion Siziliens zu bekämpfen, und nach dem italienischen Waffenstillstand im September desselben Jahres wurden sie auch von der deutschen Luftwaffe genutzt.



EN WARNING: Model for adult modellers age 14 and over
IT ATTENZIONE: Modello per collezionisti adulti di età superiore ai 14 anni
FR ATTENTION: Modèle pour modélistes de 14 ans et plus.
DE ACHTUNG: Modellbausatz für Modellbauer über 14 Jahre.
NL WAARSCHWING: Geschikt voor 14 jaar en ouder.
ES ATENCION: Modelo para modelistas mayores de 14 años.

EN ATTENTION - Useful advice!

STUDY THE INSTRUCTIONS CAREFULLY PRIOR TO ASSEMBLY. REMOVE PARTS FROM FRAME WITH A SHARP KNIFE OR A PAIR OF SCISSORS AND TRIM AWAY EXCESS PLASTIC. DO NOT FILL OR TOGLIERE CON UNA PICCOLA LAMA O CON CORTI VETRO PER EVITARE SPORADICHE MANI SCARICARE I PEZZI CON LE MANI MONTAVI SEGUENDO L'ORDINE DELLE NUMERAZIONI DELLE TRACCE. ELIMINARE DALLA STRUTTURA IL NUMERO DEI PEZZI APPENA MONDRO FACENDOLI SOPRA UNA CROCE. LE FRECCIE NERE INDICANO I PEZZI DA INCOLLARE, LE FRECCIE BIANCHE INDICANO I PEZZI DA MONTARE SENZA COLLA, USARE SOLO COLLA PER POLISTIROLO. LE LETTERE (A - B - C...) A LATI DEI NUMERI INDICANO LA STRUTTURA CHE SI TROVA IL PEZZO DA MONTARE. I PEZZI SPARVITI DA UNA CROCE NON SONO DA UTILIZZARE.

IT ATTENZIONE - Consigli utili!

STUDIARE LE ISTRUZIONI ATTENTAMENTE PRIMA DI COMINCIARE IL MONTAGGIO. STRAPPARE LE PIEZze DALLE BANDIERE CON UN CUCILLO AFFILATO O UN PAIR DI TENDERE E TOGLIERE CON UNA PICCOLA LAMA O CON CORTI VETRO PER EVITARE SPORADICHE MANI SCARICARE I PEZZI CON LE MANI MONTAVI SEGUENDO L'ORDINE DELLE NUMERAZIONI DELLE TRACCE. ELIMINARE DALLA STRUTTURA IL NUMERO DEI PEZZI APPENA MONDRO FACENDOLI SOPRA UNA CROCE. LE FRECCIE NERE INDICANO I PEZZI DA INCOLLARE, LE FRECCIE BIANCHE INDICANO I PEZZI DA MONTARE SENZA COLLA, USARE SOLO COLLA PER POLISTIROLO. LE LETTERE (A - B - C...) A LATI DEI NUMERI INDICANO LA STRUTTURA CHE SI TROVA IL PEZZO DA MONTARE. I PEZZI SPARVITI DA UNA CROCE NON SONO DA UTILIZZARE.

DE ACHTUNG - Ein nützlicher Rat!

VOR DER MONTAGE DIE ZEICHNUNG AUFGEMERKSAM STUDIERN, DIE EINZELNEN MONTAGETEILE MIT EINEM MESSER ODER EINER SCHERE VOM SPRITZUNG SOFFÄLLIG ENTFERNEN, EVENTUELLE GRATE WERDEN MIT EINER KUNGE ODER FEINEM SCHMAGELPAPIER BESEITIGT. HENSFALLS DIE MONTAGETEILE MIT DEN HÄNDEN ENTFERNEN, BEI DER MONTAGE DER TAVELNUMERIERUNG FOLGEN, PFEILE ZEIGEN DIE ZU KLEBENDEN TEILE WÄHREND DIE WEISSEN PFEILE DIE OHNE LEIM ZU MONTIERENDEN TEILE ANZEIGEN. BITTE NUR PLASTIKLEISTSTOFF VERWENDEN, DIE BUCHSTABEN (A - B - C...) NEBEN DEN NUMEREN ZEIGT AUF WELCHEM SPRITZUNG DER ZU MONTIERENDE TEIL ZU FINDEN SIE. MIT EINEM KREUZ MARKIERTEN TEILE SIND NICHT ZU VERWENDEN.

FR

Le Reggiane Re 2002 "Ariete" a été développé pour doter la Regia Aeronautica d'un avion d'attaque au sol plus moderne et efficace. Conçu sur la cellule aéronautique du chasseur Reggiane Re 2000, l'appareil était équipé d'un moteur aux performances supérieures à celles de son prédécesseur et d'un armement renforcé. En plus des deux mitrailleuses installées dans le nez, deux mitrailleuses supplémentaires ont été ajoutées dans les ailes et l'appareil a été doté de la capacité de transporter une charge offensive de bombes allant jusqu'à 500 kg. Les unités de vol équipées du Re 2002 ont été employées par la Regia Aeronautica pour faire face à l'invasion alliée de la Sicile en 1943 et, après l'armistice de l'Italie en septembre de la même année, elles ont également été utilisées par la Luftwaffe allemande.

ES

El Reggiane Re 2002 "Ariete" fue desarrollado para dotar a la Regia Aeronautica de un avión de ataque al suelo más moderno y eficaz. Construido sobre el fuselaje del caza Reggiane Re 2000, el aparato estaba equipado con un motor de mayores prestaciones que su predecesor y con un armamento potenciado. Además de las dos ametralladoras instaladas en el morro, se añadieron dos ametralladoras en las alas y se le dotó de la capacidad de transportar una carga ofensiva de bombas de hasta 500 kg. Las unidades de vuelo equipadas con el Re 2002 fueron empleadas por la Regia Aeronautica para enfrentar la invasión aliada de Sicilia en 1943 y, después del armisticio de Italia en septiembre del mismo año, también fueron utilizadas por la Luftwaffe alemana.

RU

Реджане Re 2002 "Ариете" был разработан для оснащения Королевских ВВС более современным и эффективным штурмовиком. Созданный на базе авиакрыла истребителя Реджане Re 2000, самолет был оснащен двигателем с более высокими характеристиками по сравнению с его предшественником и усиленным вооружением. В дополнение к двум пулеметам, установленным в носу, были добавлены два пулемета в крыльях, и появилась возможность перевозить бомбовый груз до 500 кг. Летные подразделения, оснащенные Re 2002, были задействованы Королевскими ВВС для противодействия союзническому вторжению в Сицилию в 1943 году, а после капитуляции Италии в сентябре того же года, они также использовались немцами Люфтваффе.

FR ATTENTION - Conseils utiles!

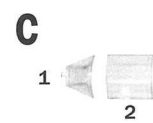
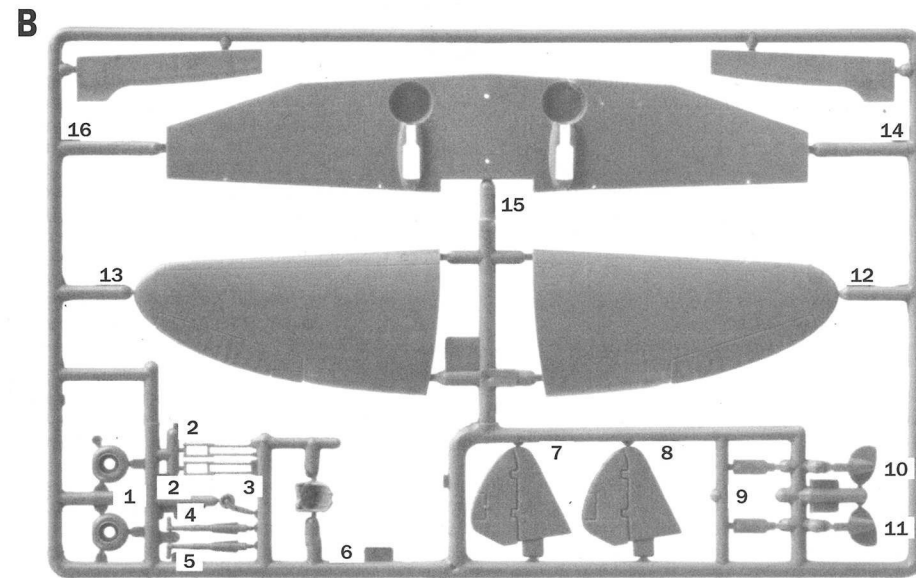
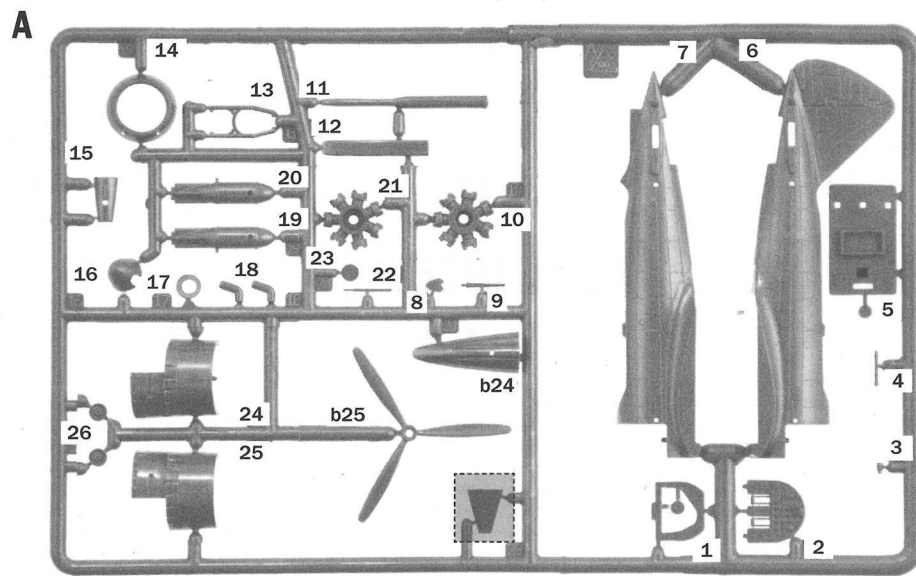
AVANT DE COMMENCER LE MONTAGE, ÉTUDIER ATTENTIVEMENT LE DESSIN. DÉTACHER AVEC BEAUCOUP DE SOIN LES MORCEAUX DES MOULES EN USANT UN MASSICOT OU BIEN UN PAIR DE CISEAUX ET COUPER AVEC UNE PETITE LAME AVEC DE PRÉFÉRENCE EN VITRE FIN ÉBRASÉS ÉVENTUELLES. JAMAIS DÉTACHER LES MORCEAUX AVEC LE MAINS MONTER LES EN SUIVANT L'ORDRE DE LA NUMÉRIERATION DES TABLES. ÉLIMINER DE LA MOULE LE NUMÉRO DE LA PIÈCE QUI VIENT D'ÊTRE MONTÉE. EN LE BIPANT AVEC UNE CROIX. LES FLECHES NOIRES INDIQUENT LES PIÈCES À COLLER, LES FLECHES BLANCHES INDIQUENT LES PIÈCES À MONTER SANS COLLE. EMPLOYER SEULEMENT DE LA COLLE POUR POLYSTYROL. LES LETTRES (A - B - C...) AUX CÔTÉS DES NUMÉROS INDIQUENT LA MOULE OÙ SE TROUVE LA PIÈCE À MONTER. LES PIÈCES MARQUÉES PAR UNE CROIX NE SONT PAS À UTILISER.


ES ATENCION - Consejos útiles!


ESTUDIAR LAS INSTRUCCIONES CUIDADOSAMENTE ANTES DE COMENZAR EL MONTAJE. SEPARAR LAS PIEZAS DE LAS BANDERAS CON UN CUCILLO AFFILADO O UN PAIR DE TENDERE Y RETIRAR EL EXCESO DE PLÁSTICO O RESINA. NO ARRANCAR LAS PIEZAS. MONTEAR LAS PIEZAS EN ORDEN NUMÉRICO. UTILIZAR SOLO MONTAJE PEGAMENTO PARA PLÁSTICO Y EN POCO CANTIDAD PARA ENTAR QUE SE DAÑE EL MODELO. LAS FLECHAS NEGRAS INDICAN LAS PIEZAS QUE SE DEBEN PEGAR. LAS FLECHAS BLANCAS INDICAN LAS PIEZAS QUE DEBEN ENSAMBLARSE SIN USAR PEGAMENTO. LAS LETRAS (A - B - C...) INDICAN EN QUE BANDA SE ENCUENTRAN LAS PIEZAS. PENTAR LAS PIEZAS PEGUEÑAS ANTES DE SEPARARLAS DE LA BANDA. RETIRAR LA PINTURA DE LOS LUGARES DONDE SE DEBEN PEGAR LAS PIEZAS.

RU ПРЕДУПРЕЖДЕНИЕ - полезные!

ПЕРЕД ТЕМ, КАК ПРИСТУПИТЬ К СБОРКЕ, ВНИМАТЕЛЬНО ИЗУЧИТЬ ЧЕРТЕЖИ. ОЧЕНЬ ОСТОРОЖНО ОТСОДИВАТЬ РАСТЕКАЮЩИЕСЯ ЭЛЕМЕНТЫ, ИСПОЛЬЗОВАТЬ ДЛЯ ЭТОГО КАЧЕСТВЕННЫЙ НОЖ ИЛИ ПАРУ НОЖИЧЕК С ПОМОЩЬЮ ТОНОКОГО ЛЕЗВИЯ ИЛИ С ПОМОЩЬЮ АБРАЗИВНОЙ ВЛАКНЫ. НЕ ОТСОДИВАТЬ ЭЛЕМЕНТЫ РАМАМИ. ВЫПОЛНИТЬ СБОРКУ СОГЛАСНО ПОРЯДКУ НАМЕЩЕНИИ ТАБЕЛИ, УВАЖАТЬ ИХ СТОИМОСТЬ ТОЛЬКО СОБРАННОЮ ДЕТАЛЬ, ПЕРЕНЕЧИВАЯ ЕЕ. ЧЕРНЫЕ СТРЕЛКИ УКАЗЫВАЮТ ДЕТАЛИ ДЛЯ СБОРКИ, БЕЛЫЕ СТРЕЛКИ УКАЗЫВАЮТ ДЕТАЛИ, КОТОРЫЕ СОБИРАЮТСЯ БЕЗ КЛЕЯ. ИСПОЛЬЗОВАТЬ ТОЛЬКО КЛЕЙ ДЛЯ ПЕНОПЛАСТА. БУКВЫ (А - В - С...) НА ПРОИЗВОДИТЕЛЬНЫХ СТОРОНАХ УКАЗЫВАЮТ АЖЕТ, ГДЕ НАХОДИТСЯ ДЕТАЛЬ. ПЕРЕНЕЧИВАТЬ ДЕТАЛИ НЕ ИСПОЛЬЗОВАТЬ.

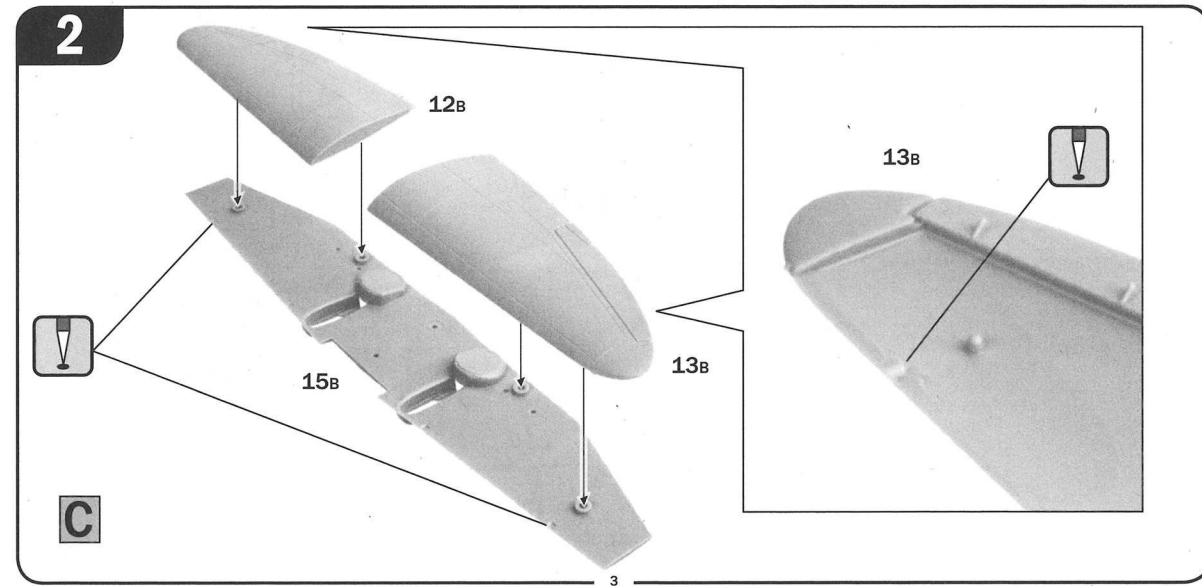
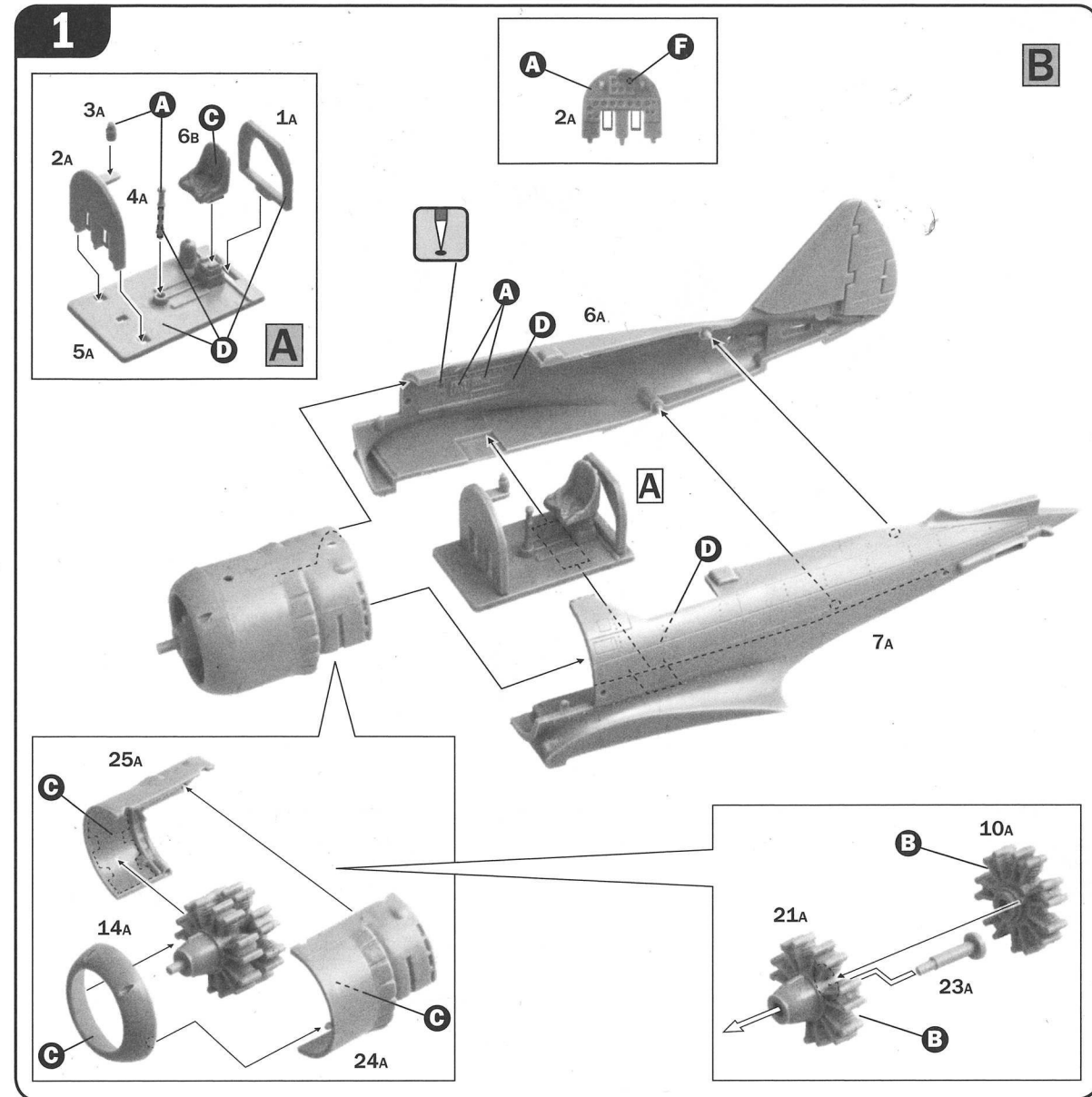


 Parti da non utilizzare
 Parts not for use
 Pièces à ne pas utiliser
 Telle werden nicht verwenden

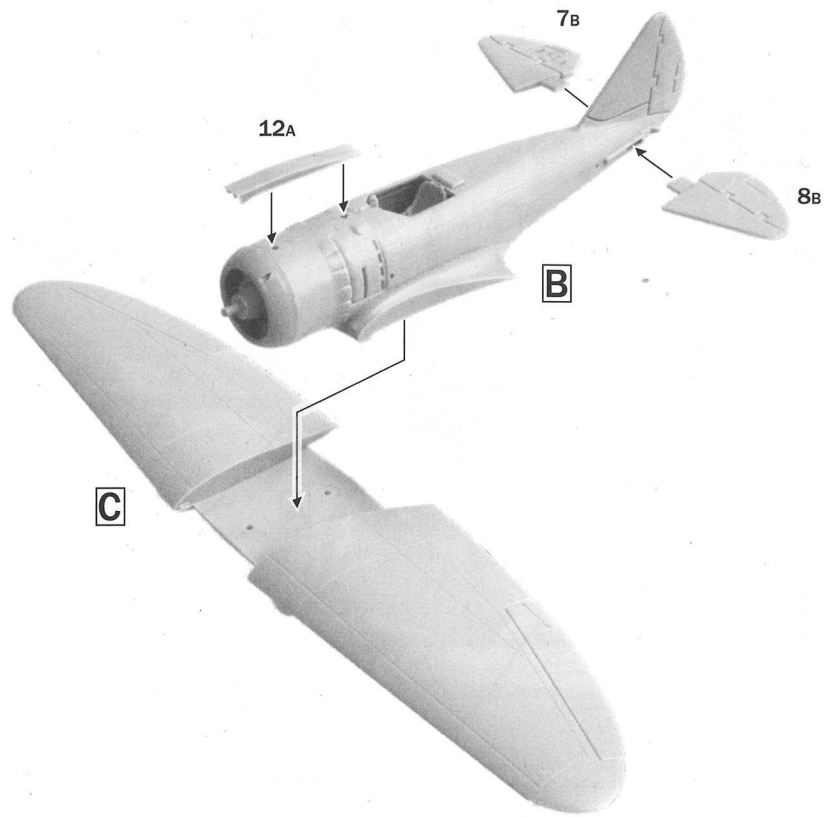
 Drill holes
 Die Locher Ausboren
 Aprire i fori
 Ouvrir les trous

SUGGESTED COLORS

A	B	C	D	E
FLAT BLACK F.S. 37038	FLAT GUN METAL F.S. 37200	METAL FLAT ALUMINIUM F.S. 37178	FLAT PALE GREEN F.S. 34272	FLAT WHITE F.S. 37875
ITALERI ACRYLCPAINT - 4768AP	ITALERI ACRYLCPAINT - 4681AP	ITALERI ACRYLCPAINT - 4677AP	ITALERI ACRYLCPAINT - 4739AP	ITALERI ACRYLCPAINT - 4769AP

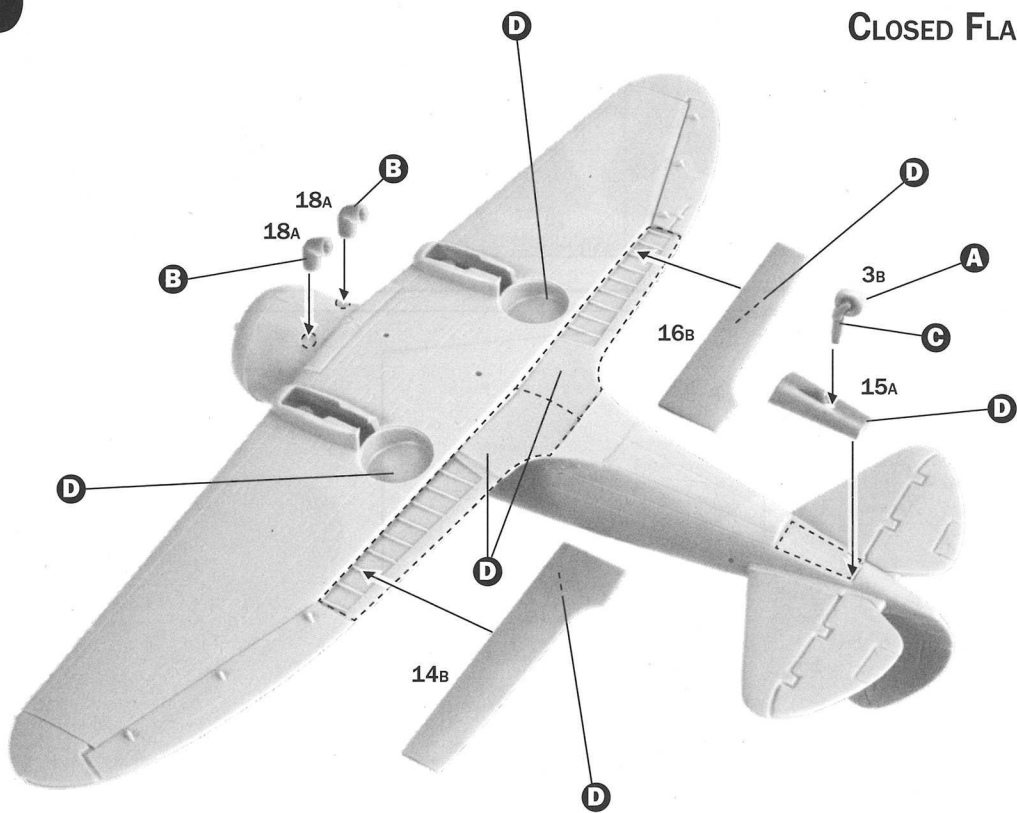


3



4

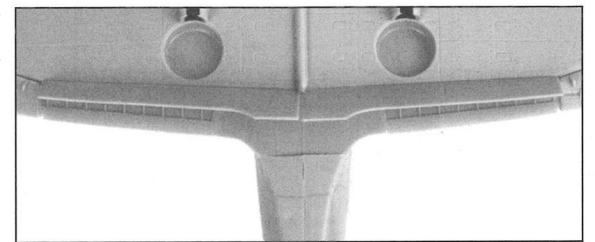
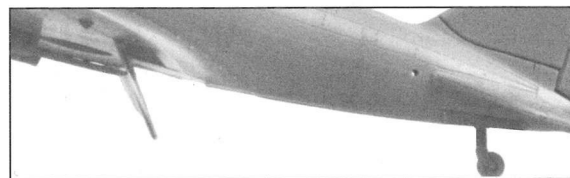
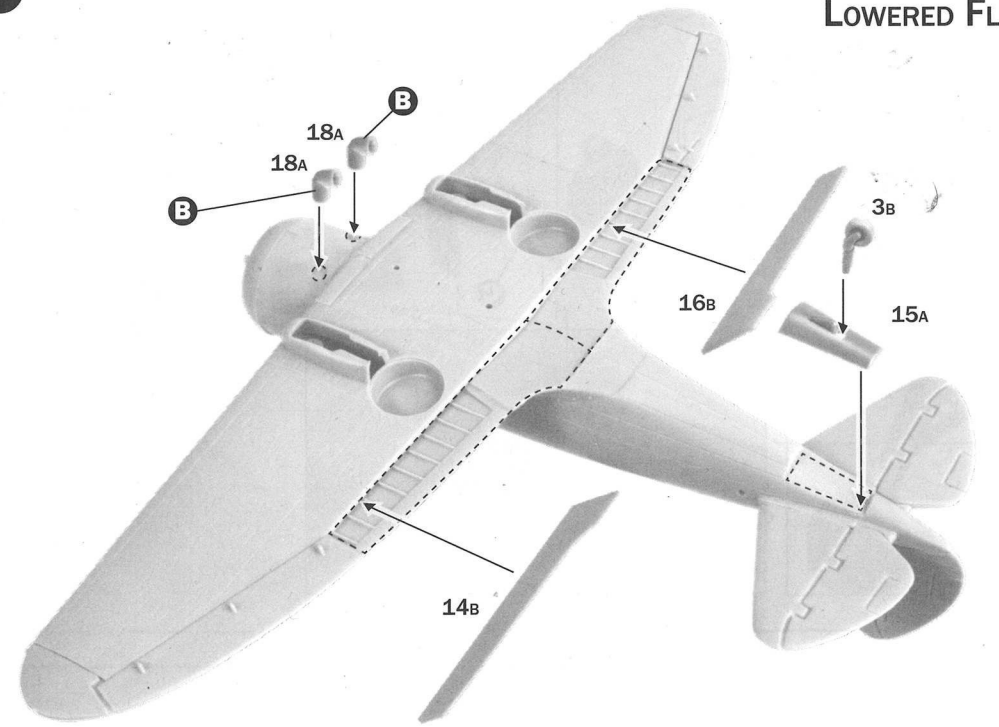
CLOSED FLAPS



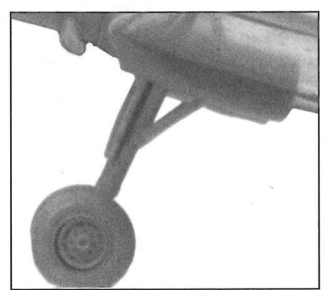
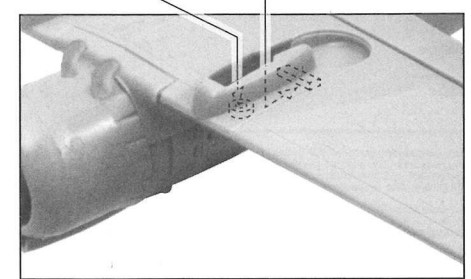
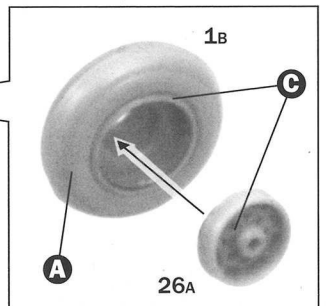
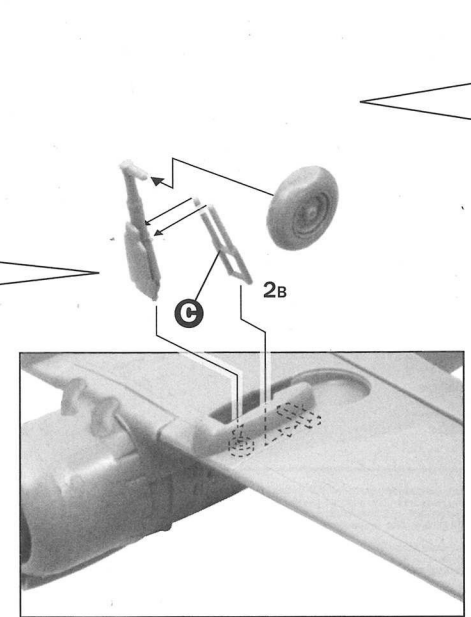
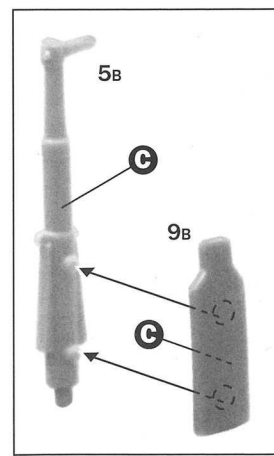
4

5

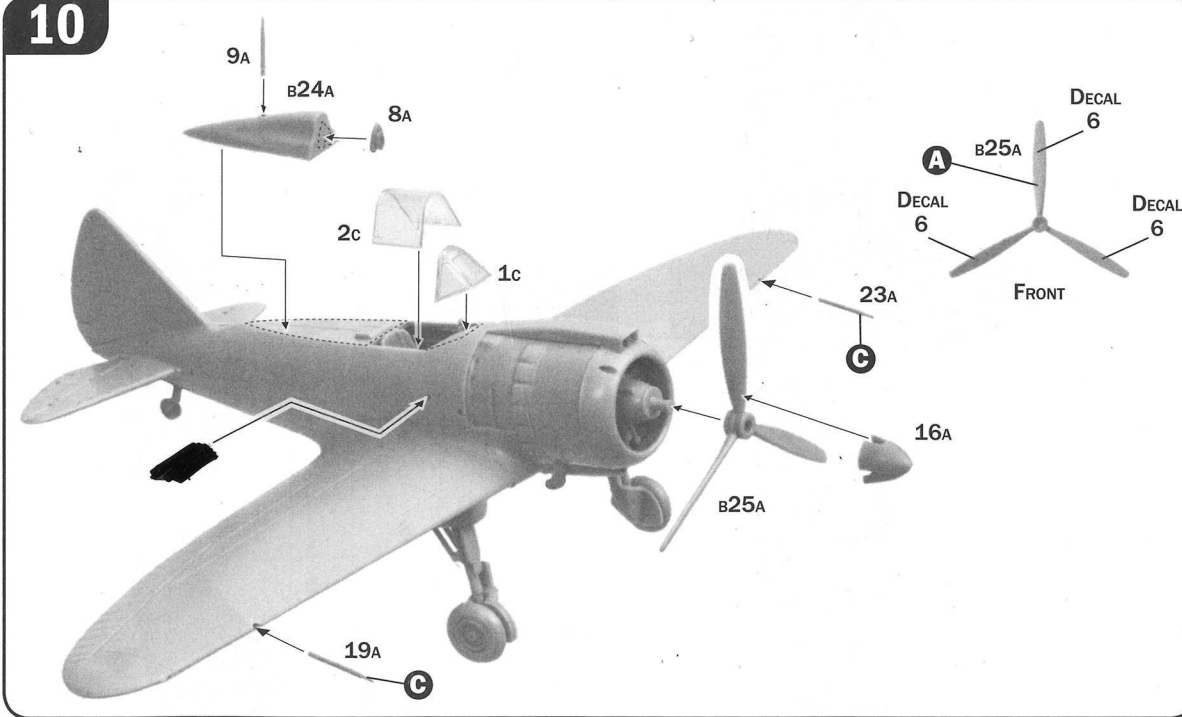
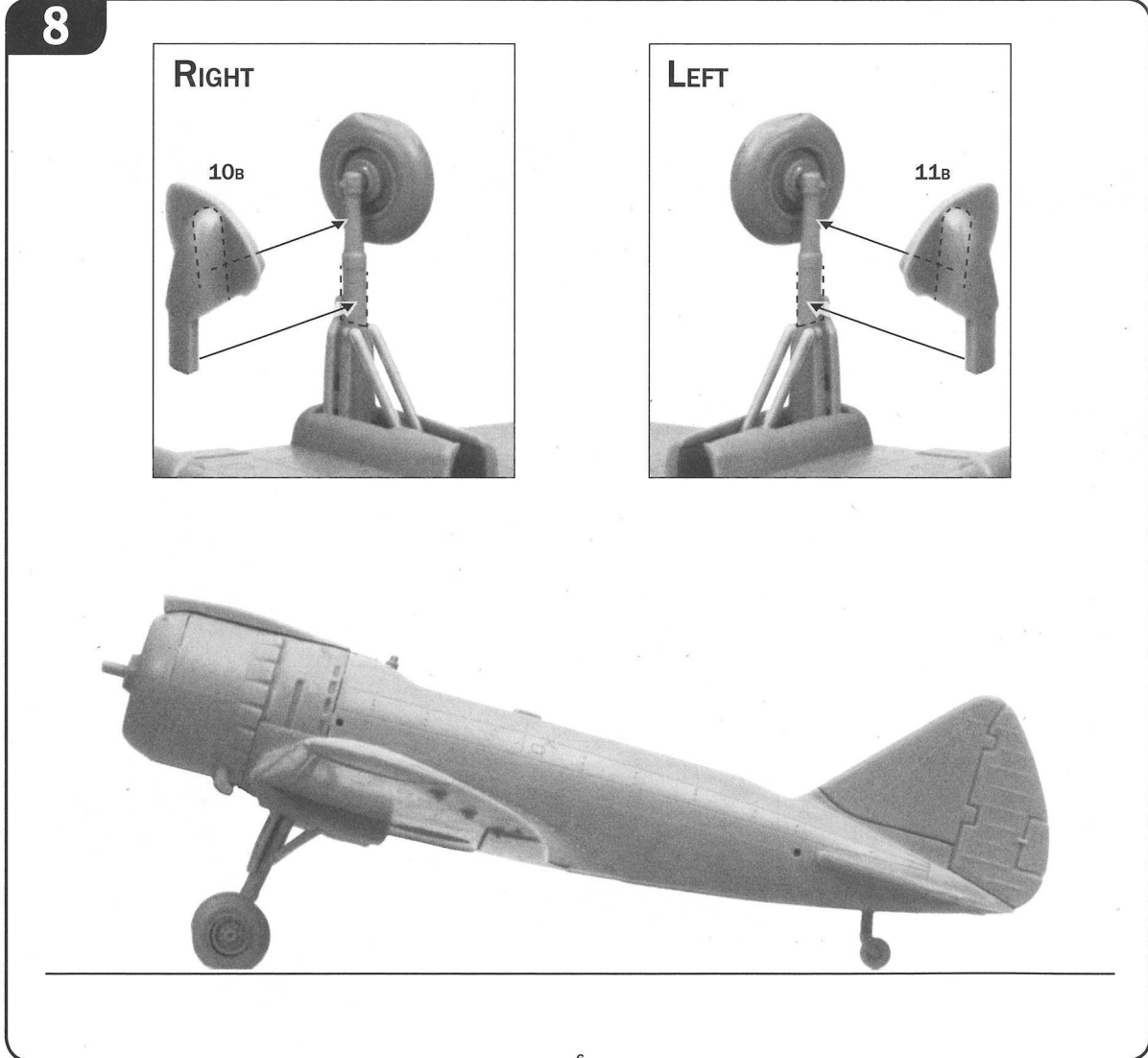
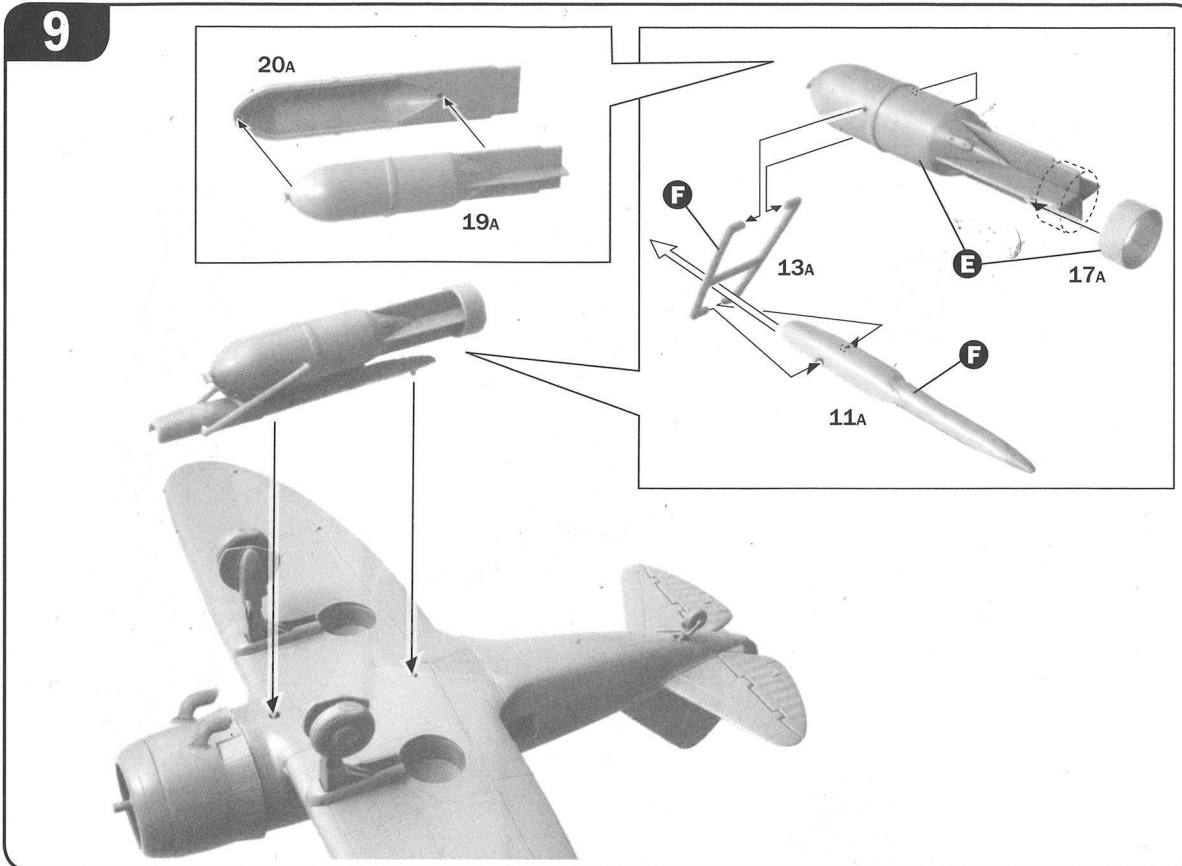
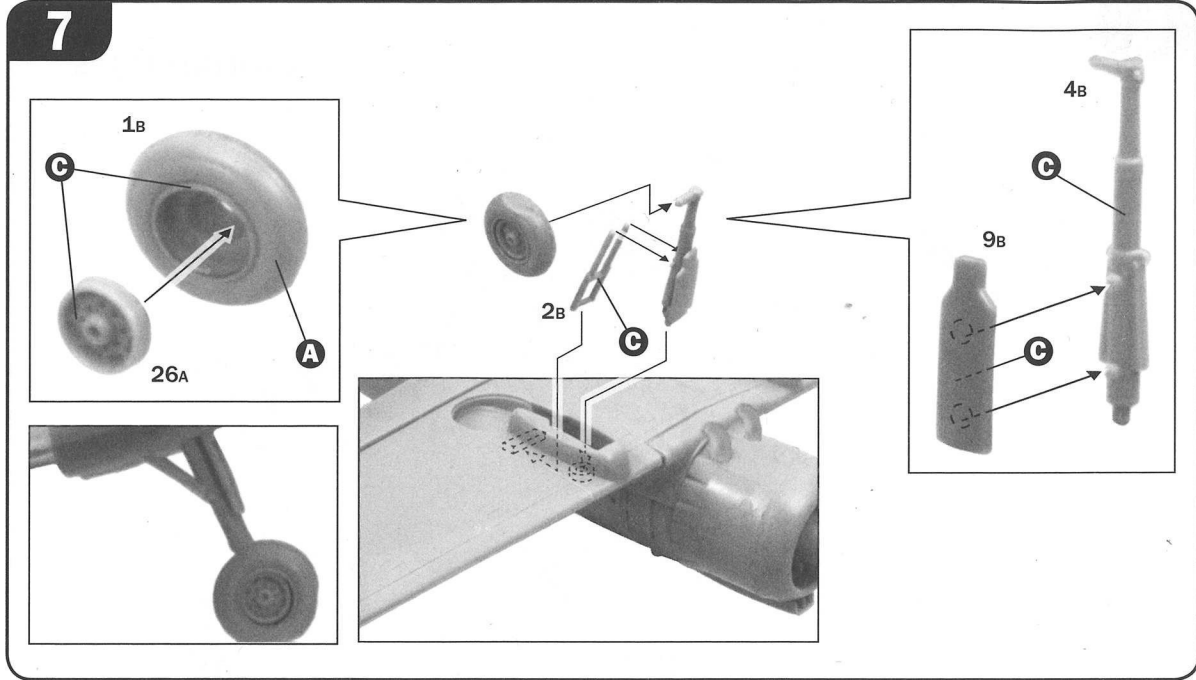
LOWERED FLAPS



6



5



ISTRUZIONI PER L'APPLICAZIONE DELLE DECALCOMANIE. Ritagliare le decalcomanie occorrenti dal foglio, immergerle in un bicchiere di acqua pulita per circa 20", metterle in posizione sul modello e farle scivolare dalla carta: per una migliore aderenza comprimerle con una pezzuola pulita.

Direction for applying the decals: cut the required decals out of the sheet; dip the into a glass of clean water for about 20"; position the decals on the kit, letting them slide from the paper. For a better adesion, press them by means of a clean rag.

Påläggning av decal: klipp ut den decal som skall användas och doppa den i ett glas vatten under en 20". Sätt decalen på plats på modellen och låt den sakta glida av pappret. För att den skall sitta ordentligt, tryck till med en torr duk.

Anweisungen für Abziehbilder-Anbringung: Die benötigten Abziehbilder vom Blatt abschneiden, in ein Glas reines Wasser für etwa 20" eintauchen, auf das Modell legen und dann vom Papierbogen abnehmen. Um eine bessere Haftung zu erzielen, die Abziehbilder mit einem reinen Tuch andrücken.

Instruction pour l'application des décalcomanies. Couper les décalcomanies choisies et les plonger environ 20" dans un peu d'eau propre. Les placer sur le modèle en les faisant glisser de leur feuille et presser avec un morceau de chiffon pour éliminer les bulles d'air.

Instrucciones Para la aplicación de las calcomanías: cortar las requeridas, sumergirlas en un recipiente de agua limpia durante 20", colocar las calcomanías sobre el modelo, haciéndolas deslizar sobre el papel. Para una mejor adherencia, presionarlas con un trapío limpio.

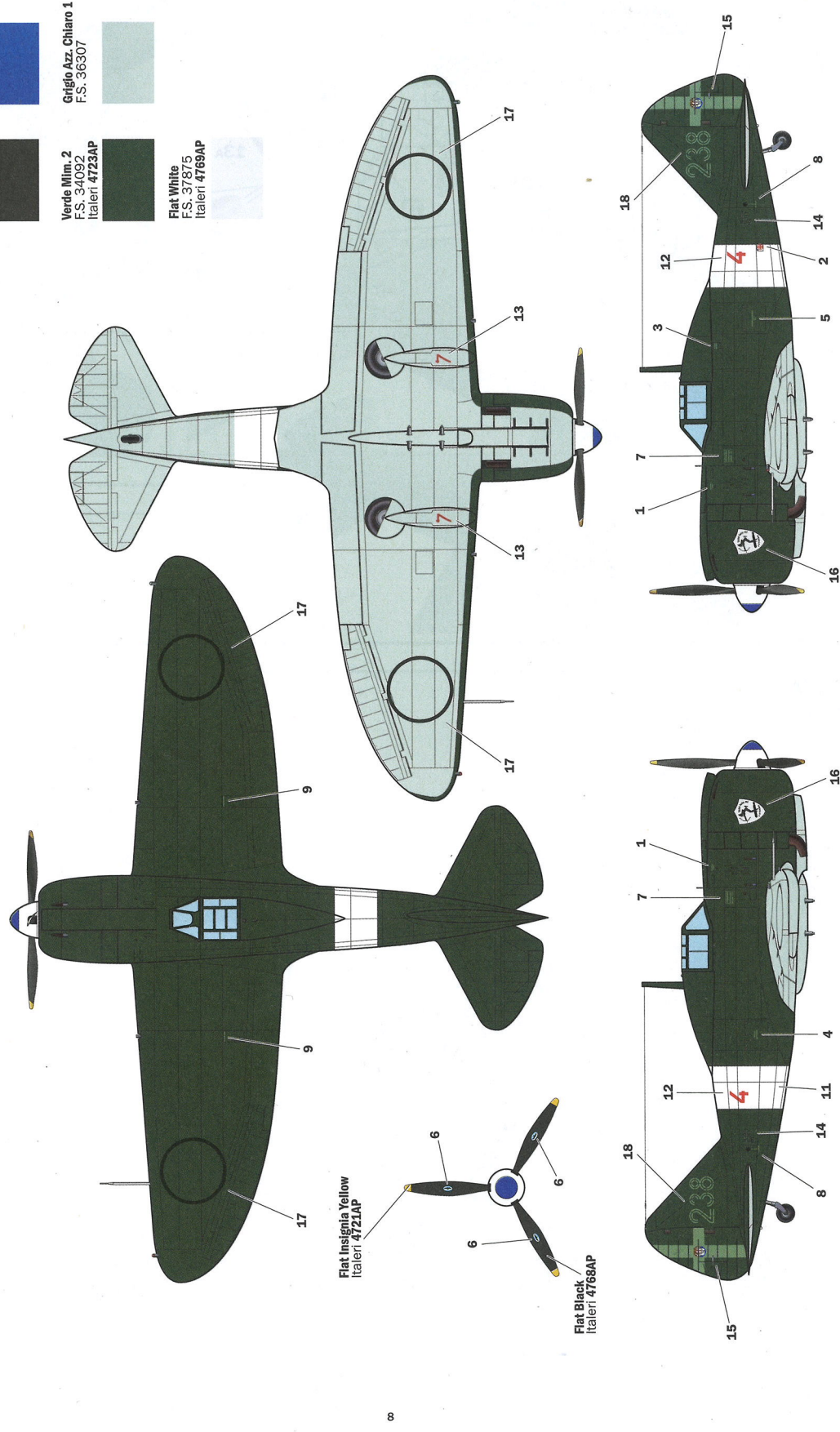
Указания по применению декалей: Отрежьте нужную вам часть декалей от общего листа, поместите ее на 20" минуты в чистую воду, затем, выбрав необходимое место на модели, переверните ту сторону изображения, с которой его отбрасывали, и аккуратно прижмите к модели чистой тряпкой.

Transfers: knip het benodigde deel uit, dempel et ca. 20" onder water, oudt het transfer tegen het model en schuif het vanaf het papier op zijn plaats. Met een schoon doekje aandrukken.

字がれ印刷用紙 図紙から、それぞれのパーツを切り取ります。ぬるま湯に20秒くらいつけて、引き上げます。ワッシャーを貼る場所にして図紙から取り、指定の位置にはってくださ。おぼろげな部分をワッシャーを貼って取り除いてください。ワッシャーには、おぼろげな部分を取り除いてください。

字がれ印刷用紙 図紙から、それぞれのパーツを切り取ります。ぬるま湯に20秒くらいつけて、引き上げます。ワッシャーを貼る場所にして図紙から取り、指定の位置にはってくださ。おぼろげな部分をワッシャーを貼って取り除いてください。ワッシャーには、おぼろげな部分を取り除いてください。

Version A: Regia Aeronautica, 238ª Squadriglia, 101 Gruppo Tuffatori, 5° Stormo, Manduria airfield (TA), Italy, September 1943.



Flat Black
F.S. 37038
Italeri 4768AP

F Medium Blue
F.S. 36095
Italeri 4807AP

Verde Mim-2
F.S. 34092
Italeri 4723AP

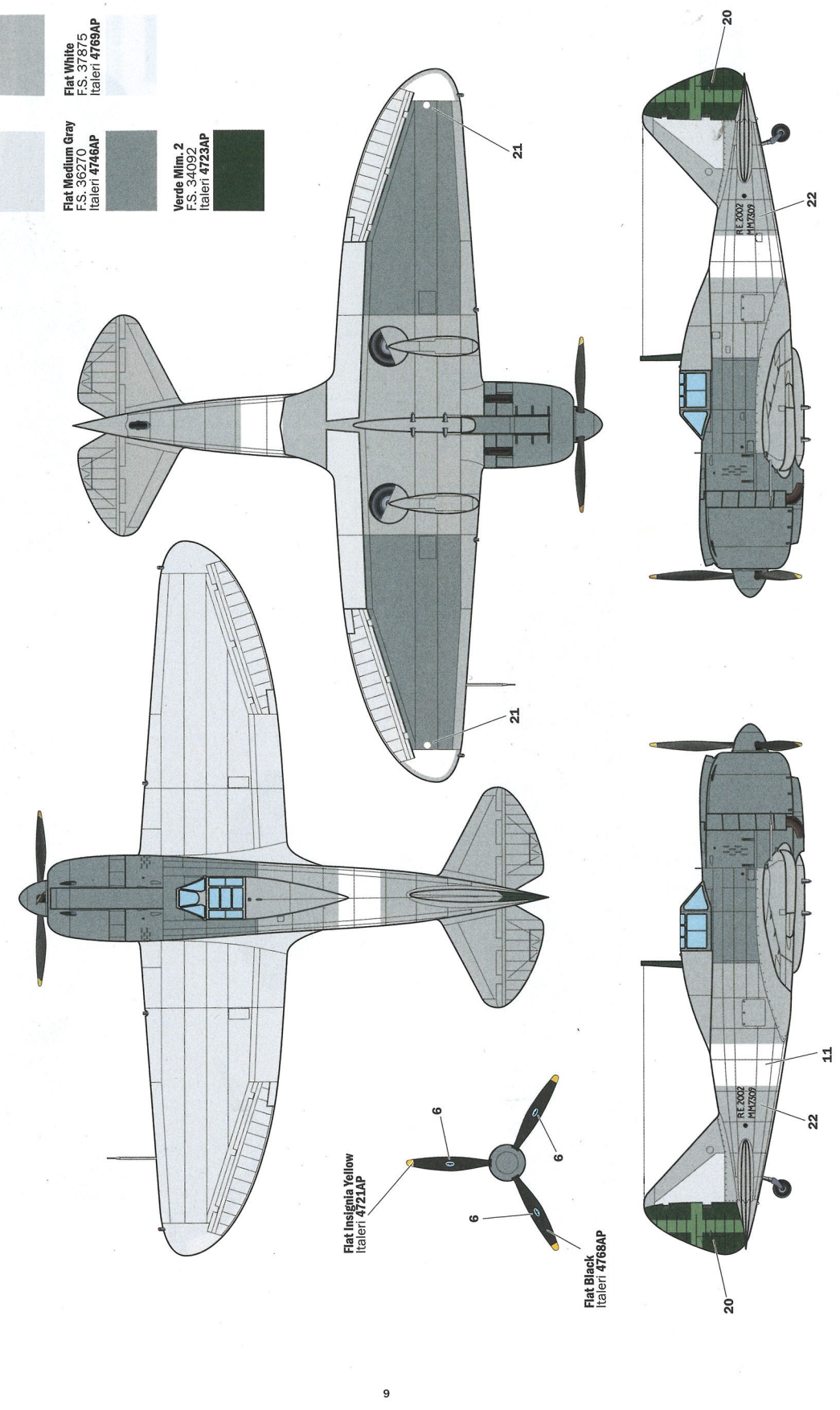
Grigio Az. Chiaro 1
F.S. 36307

Flat White
F.S. 37875
Italeri 4769AP

Flat Insignia Yellow
Italeri 4721AP

Flat Black
Italeri 4768AP

Version B: Reggiane Workshop, Reggio dell'Emilia, Spring 1943.



Flat Light Gray
F.S. 36495
Italeri 4765AP

MF Aluminium
F.S. 37138
Italeri 4677AP

Flat Medium Gray
F.S. 36270
Italeri 4746AP

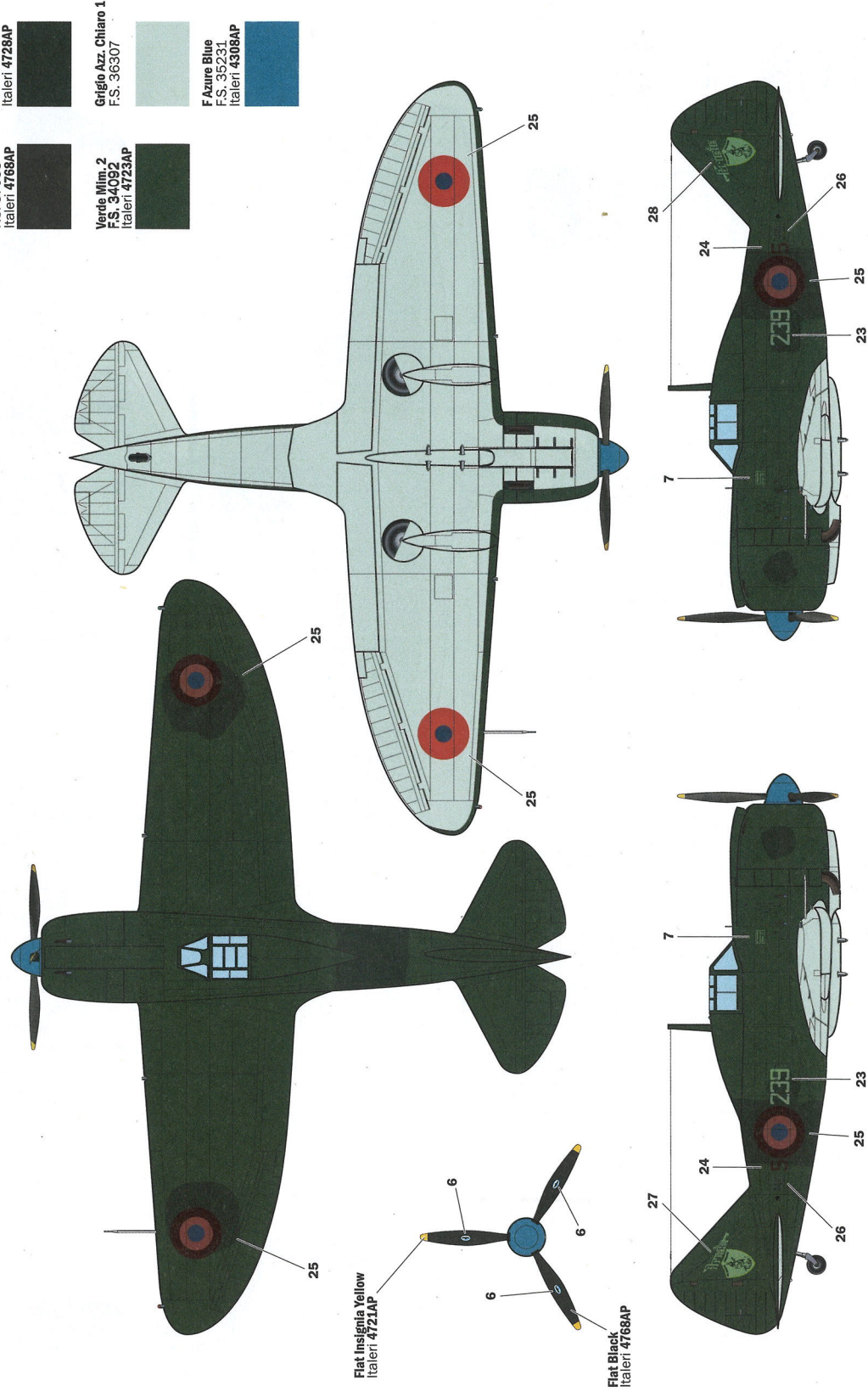
Flat White
F.S. 37875
Italeri 4769AP

Verde Mim-2
F.S. 34092
Italeri 4723AP

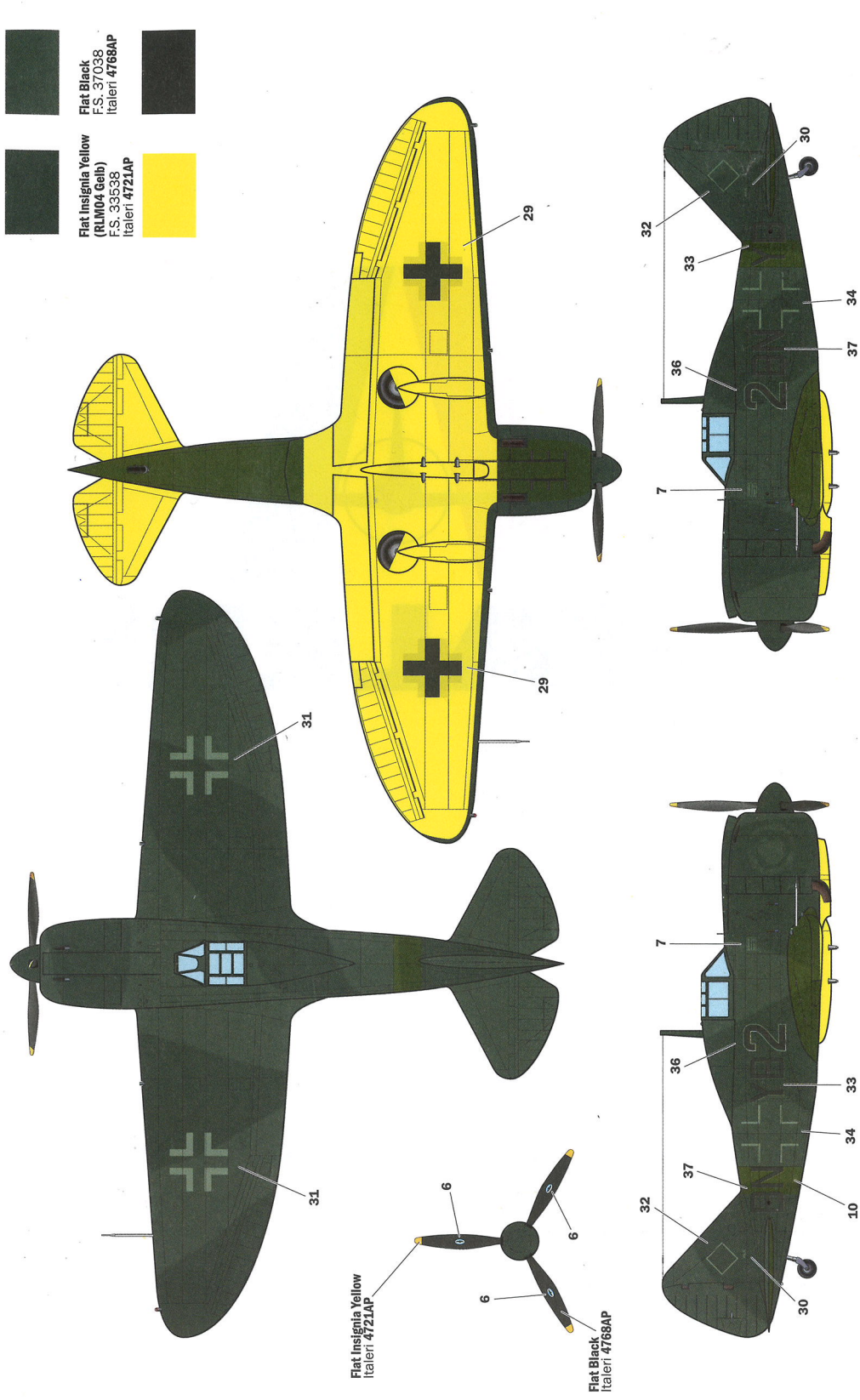
Flat Insignia Yellow
Italeri 4721AP

Flat Black
Italeri 4768AP

Version C: Regia Aeronautica, 239ª Squadriglia, 102° Gruppo Tuffatori, 5° Stormo, Palata airfield (CB), Italy, 1944



Version D: Luftwaffe, Geschwader "Bongart", Vercors area, France, Summer 1944





KIT No 1472 Scale 1:72 - Reggiane Re.2002 Ariete

NAME
NOME
NAME
NOM
NOMBRE
NAAM

COUNTRY
NAZIONE
LAND
PAYS
PAIS
LAND

DATE OF BIRTH
DATA DI NASCITA
GEBURTSDATUM
DATE DE NAISSANCE
NACIDO/A EL
GEBORTE DATUM

PLACE OF PURCHASE
ACQUISTATO PRESSO
ORT DES KAUFES
LIEU D'ACHAT
LUGAR DE COMPRA
PLAATS VAN AANKOOP

Retail Store
Negozio
Einzelhandel
Detaillant
Detaillista
Detailhandel

Hyper Market
Grande Magazzino
Andere
Grande Surface
Gran Almacen
Hypermarket

ITALERI S.p.A.
Via Pradazzo, 6/B
40012 - Calderara di Reno (BO) ITALY
fax: 0039 51 726 459
e-mail: italeri@italeri.com
www.italeri.com

E-MAIL (*required)

CONTACT OUR COSTUMER SERVICE ON WWW.ITALERI.COM