

TA-4F SKYHAWK™ "FAC"

07327 1:48 TA-4F スカイホーク "FAC"



第2次大戦後、艦上戦闘機のジェット化は順調に進みましたが、小型艦上攻撃機のジェット化は立ち遅れ、朝鮮戦争終結後もレシプロ機のA-1スカイレイダーが主力でした。米海軍は朝鮮戦争での対地攻撃の重要性を充分認識しており、共産軍のMiG-15に優る戦闘機を開発するため艦上攻撃機の開発はさらに遅れることとなりました。しかし1950年代初めに米海軍は、次期艦上攻撃機の開発計画に着手。この計画に対してダグラス社の設計チームは、軽量戦闘機の研究から生まれた総重量6.8トン、全幅8.4m足らずの小型機を提案しました。この思い切った設計案が認められて契約が結ばれ、1954年6月22日初飛行したプロトタイプ1号機(XA-4A)は、徹底的な重量軽減がなされ、主翼は左右一体にしてそれに胴体を乗せる機体構造の簡略化や、整備性の容易さを考えて設計された機体でした。1979年2月に最終量産機の引き渡しを終了するまで、生産期間は26年、総量産機数2,960機となり、いかにA-4スカイホークの基本設計が優れていたかを証明しています。

A-4EはA-4Cの改良型でエンジンをJ65からJ52-P-6に換えた機

体です。エンジンの換装にもなって空気取り入れ口の形状も変わり、主翼下面の兵装搭載量が最大8,200lb(3,720kg)に増強されました。TA-4EはエンジンをJ52-P-8Aに強化し、A-4Eの胴体を延長して後席を設けた複座型の戦闘練習機です。プロトタイプとなったTA-4Eの生産型がTA-4Fで、前席に装備されていたAN/APG-53レーダースコープを後席にも設置し、訓練生が前後いずれの席でも、レーダーを用いた航法、攻撃訓練が可能となりました。

前線航空管制(FAC)は、攻撃機の統制を適切に行うことで、最前線で活動する味方地上部隊への誤爆を防ぐなど、安全を確保することにあります。戦線付近での航空管制や航空支援、航空阻止など、戦術爆撃作戦の一環として行われます。

《データ TA-4F》

乗員：2名、全幅：8.38m、全長：12.22m、全高：4.57m、エンジン：P&W J52-P-8A、推力：41kN(9,300lbf)×1、空虚重量：4,750kg、最高速度：1,077km/h、航続距離：3,220km、固定武装：20mm機関砲×2、初飛行：1969年5月

Carrier-borne jet fighter development advanced at a brisk pace in the aftermath of WW2, but work on jet ground attack aircraft of similar capabilities did not, forcing the US Navy to rely on the propeller-driven A-1 Skyraider to carry out ground support/strike missions throughout the Korean War. While the Navy was fully aware of the necessity for new aircraft capable of performing these crucial missions, the appearance of the superlative MiG-15 in the Communist arsenal during the conflict required throwing virtually all military aviation design efforts into coming up with a fighter capable of besting the Soviet-built fighter, leaving very little left of the R+D pie for ground attack aircraft. However, once the urgency of the Korean situation diminished, the Navy was ready to move on with developments in this area, and in the early 1950s tasked the design team at Douglas Aircraft to come up with a next-generation carrier-borne ground attack plane. Douglas, utilizing the newest in light aircraft design technology, came up with a proposal for a small jet weighing a mere 6.8 tons and with a wingspan of only 8.4 meters. Douglas ended up with a Navy contract, and the prototype made its maiden flight on June 22, 1954, featuring a superlight airframe and a layout emphasizing efficient and simple manufacture. For example, the main wing encompassed both left and right wings in a single structure mated to the fuselage for optimum strength and ease of construction. The fact that a total of 2,960 A-4 Skyhawks were built over the next 26

years until the production line closed in February 1979 attests to the excellence of the aircraft's design.

The A-4E was an upgrade of the A-4C model, with a powerplant switch from a J65 to a J52-P-6 engine. The engine change necessitated a redesign of the air intake shape. Underwing pylon loading capacity was increased to 8,200lb(3,720kg). The TA-4E tandem seat fighter trainer saw a further upgrade of the engine to a J52-P-8A, and had its fuselage elongated to make room for the rear flight instructor's seat. The TA-4F was the production model of the original TA-4E prototype, and it included AN/APG-53 radar scopes in both the forward and rear seats, allowing the trainee and instructor to use alternate seating arrangements for various missions such as radar navigation or attack training.

The task of a Forward Air Controller (FAC) is to coordinate offensive air operations, to prevent "friendly fire" incidents against friendly ground forces, and to oversee air security in forward combat areas. In coordinating air control, air support for ground forces, and air security, the FAC plays a key element in overall tactical air operations on the front lines.

(Data - TA-4F) Crew: Two; wingspan: 8.38m; length: 12.22m; height: 4.57m; engine: P&W J52-P-8A; thrust: 41kN thrust (9,300 lbf) × 1; empty weight: 4,750kg; maximum speed: 1,077km/h; cruising range: 3,220km; fixed armament: 20mm cannon x 2; maiden flight: May 1969.

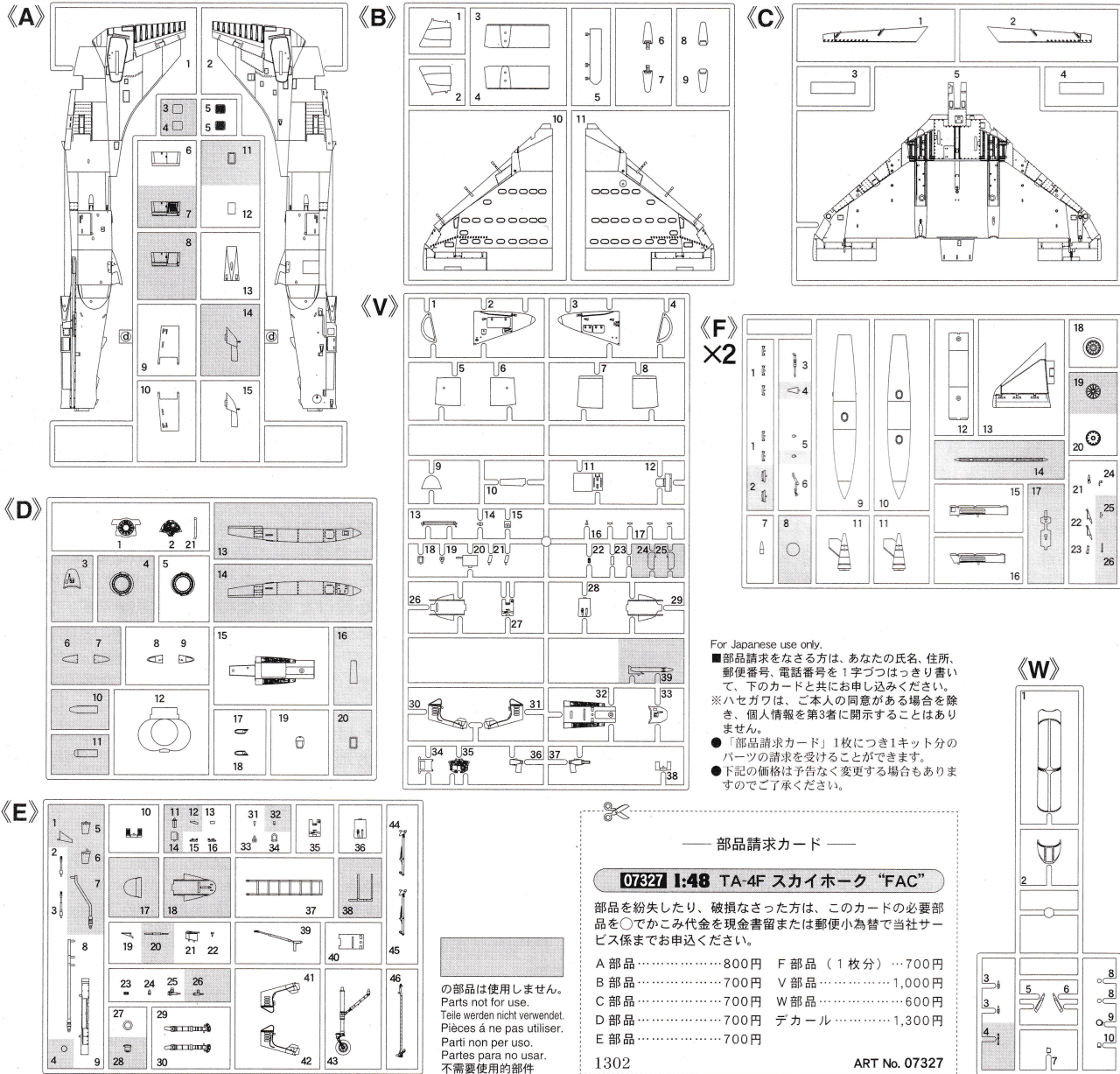
★ デカールをはってください。
 APPLY DECAL
 HIEAR ABZIEHBILD
 APPLIQUER DECALCOMANIE
 APPLICARE DECALCOMANIE
 PONER CALCOMANIA
 貼上水印紙

☐ 穴をあけてください。
 OPEN HOLE
 ÖFFNEN
 FAIRE UN TROU
 FORO APERTO
 HACER AGUJERO
 鑽孔

◀▶ どちらかを選んでください。
 OPTIONAL
 NACH BELIEBEN
 FACULTATIF
 FACOLTATIVO
 OPCIONAL
 可以選擇採用

Ⓜ オモリを入れてください。
 INSERT BALLAST
 BALLAST ZUGEBEN
 A LESTER
 AGGIUNGERE ZAVORRA
 LASTRAR
 放入壓鉛物

✂ 切り取ってください。
 REMOVE
 ENTFERNEN
 RETIRER
 SEPARARE
 CORTAR
 切去



— 部品請求カード —

07327 1:48 TA-4F スカイホーク "FAC"

部品を紛失したり、破損なされた方は、このカードの必要部品を○でかこみ代金を現金書留または郵便小為替で当社サービス係までお申込ください。

A 部品.....800円 F 部品 (1枚分) ...700円
 B 部品.....700円 V 部品.....1,000円
 C 部品.....700円 W 部品.....600円
 D 部品.....700円 デカール.....1,300円
 E 部品.....700円

1302 ART No. 07327

この部品は使用しません。
 Parts not for use.
 Teile werden nicht verwendet.
 Pièces à ne pas utiliser.
 Parti non per uso.
 Partes para no usar.
 不需要使用的部件

| | | | |
|-----|------|--------------|----------------|
| 8 | H 8 | シルバー(銀) | SILVER |
| 28 | H 18 | 黒鉄色 | STEEL |
| 33 | H 12 | つや消しブラック | FLAT BLACK |
| 47 | H 90 | クリアーレッド | CLEAR RED |
| 50 | H 93 | クリアーブルー | CLEAR BLUE |
| 54 | H 80 | カーキグリーン | KHAKI GREEN |
| 61 | H 76 | 焼鉄色 | BURNT IRON |
| 66 | H 26 | デイトナグリーン | BRIGHT GREEN |
| 137 | H 77 | タイヤブラック | TIRE BLACK |
| 315 | | グレー-FS16440 | GRAY FS16440 |
| 316 | | ホワイト-FS17875 | WHITE FS17875 |
| 317 | | グレー-FS36231 | GRAY FS36231 |
| 327 | | レッド-FS11136 | RED FS11136 |
| 329 | | イエロー-FS13538 | YELLOW FS13538 |

このキットには接着剤は入っていないので別にお求めください。

塗料指定の **1** は GSIクレオス・Mr. カラー、**H 1** は水性ホビーカラーの番号です。
H 1 in painting indication is the number of GSI Creos Aqueous Hobby Color, while **1** is that of Mr. Color. Glue is not included in this kit.

H 1 bei Bemalungshinweisen ist die Nummer der Aqueous - Hobby - Color von GSI Creos, während **1** den Ton der Farbserie Mr. Color anzeigt. Im Bausatz ist kein Klebstoff enthalten.

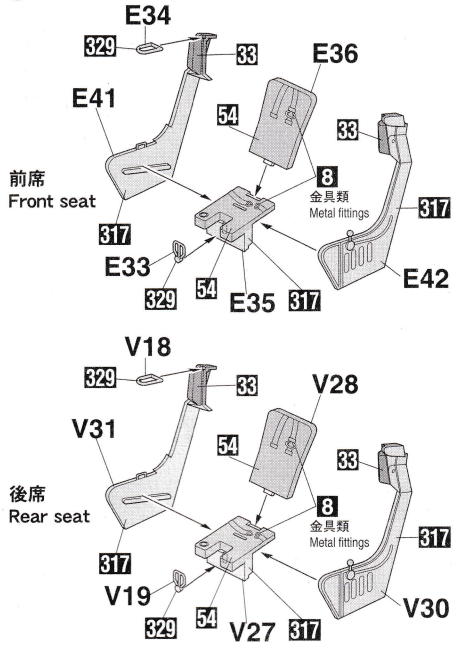
Sur le guide de peinture, **H 1** correspond au numéro de couleur GSI Creos AQUEOUS HOBBY COLOR, alors que **1** correspond à Mr. COLOR. La colle n'est pas fournie dans ce kit.

H 1 nella indicazione della pittura è il numero della GSI Creos del colore ad acqua per Hobby, mentre **1** è quello di Mr. Color. La colla non è inclusa nella scatola di montaggio.

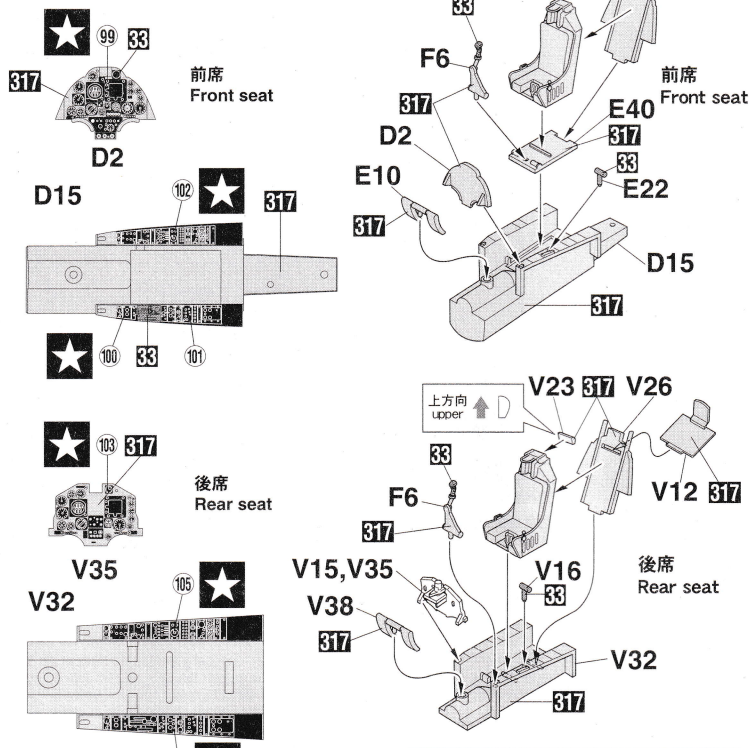
H 1 en indicaciones de pintado. Este es el número de GSI Creos Aqueous Hobby Color, mientras **1** es el de Mr. Color. El pegamento no está incluido en el kit.

H 1 這個著色指示是代表 GSI Creos 出品水性模型漆的編號，而 **1** 則代表 GSI Creos 出品的樹脂系模型漆的編號，這份套件並沒有包括膠水。

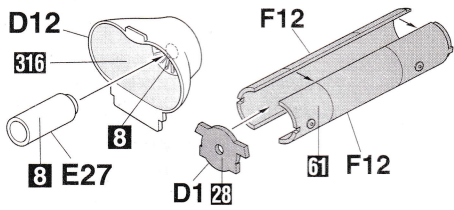
1 座席の組み立て Seat Assembly



2 コックピットの組み立て Cockpit Assembly

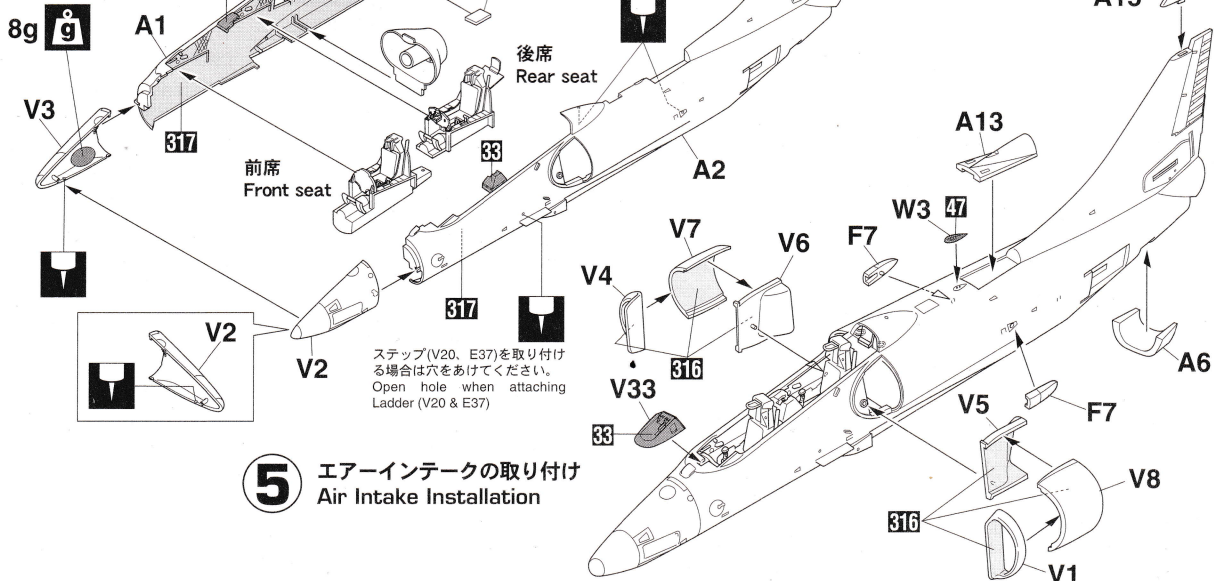


3 ダクトの組み立て Duct Assembly



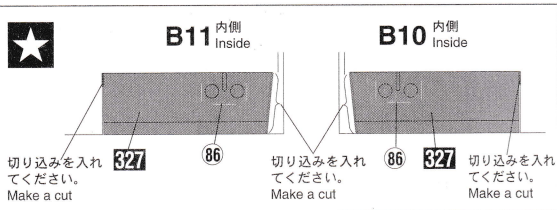
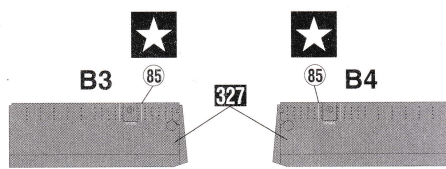
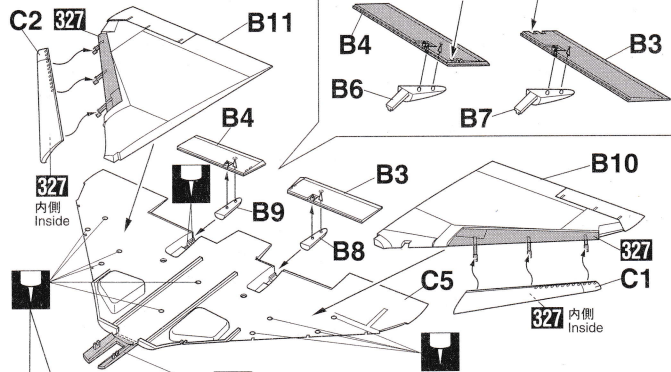
4 胴体の組み立て Fuselage Assembly

オモリは入っていません。
Ballast is not included in this kit
オモリを入れてください。
INSERT BALLAST

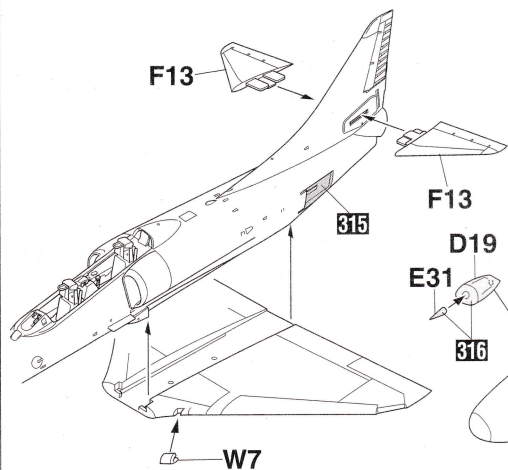


5 エアインテークの取り付け Air Intake Installation

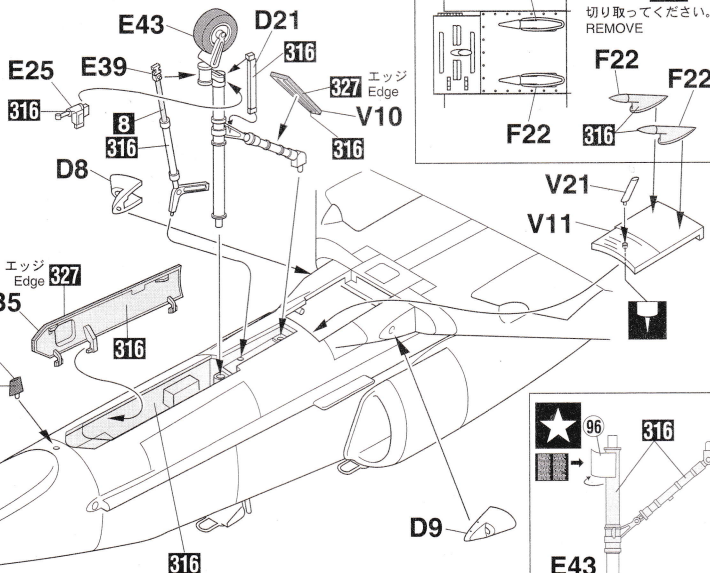
6 主翼の組み立て Main Wing Assembly



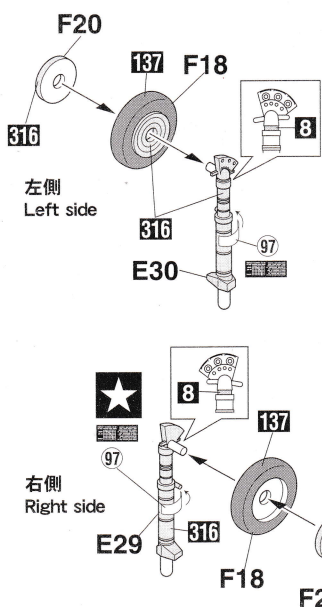
7 主翼の取り付け Main Wing Installation



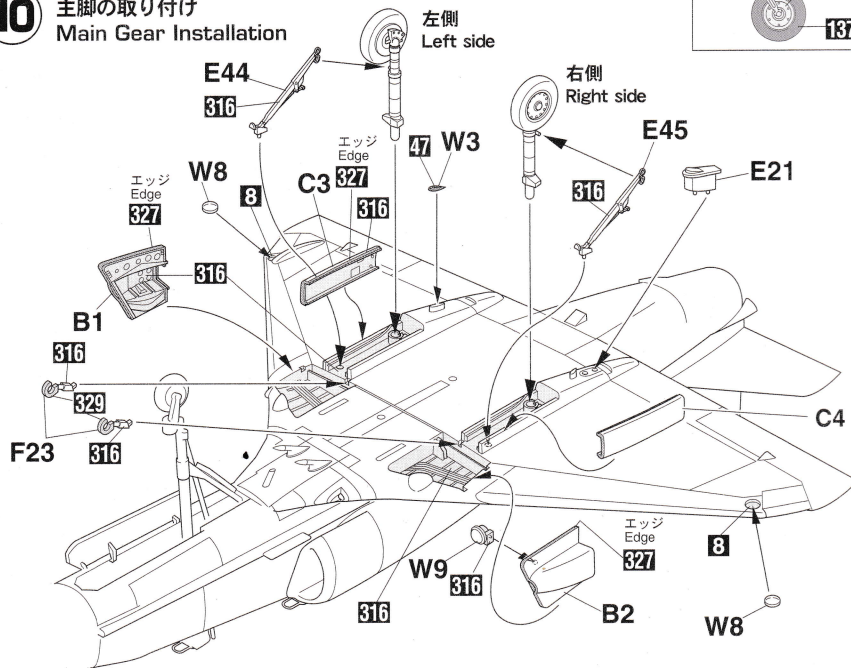
8 前脚の取り付け Nose Gear Installation



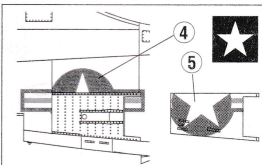
9 主脚の組み立て Main Gear Assembly



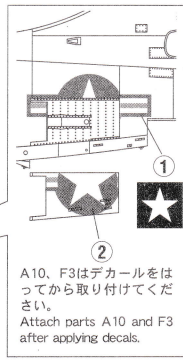
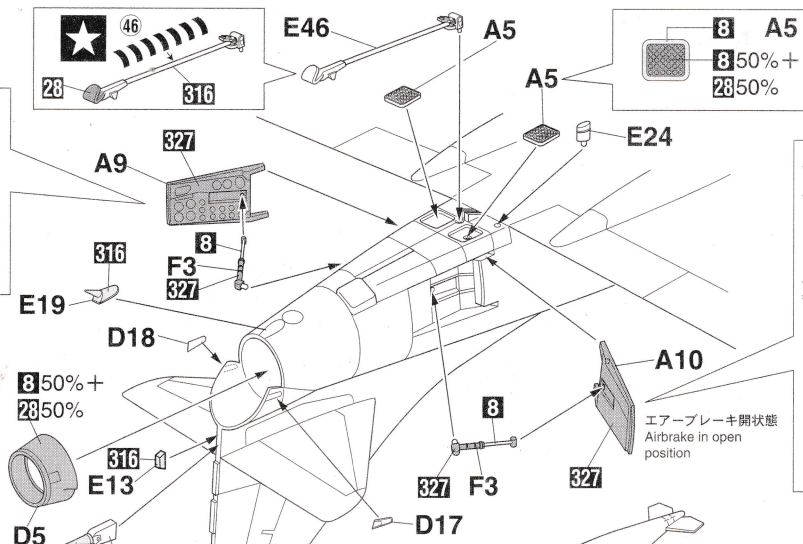
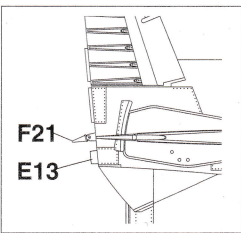
10 主脚の取り付け Main Gear Installation



11 尾部の組み立て
Tail Assembly



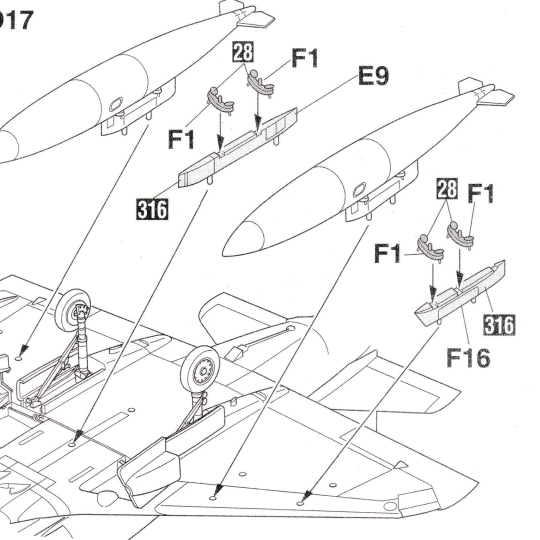
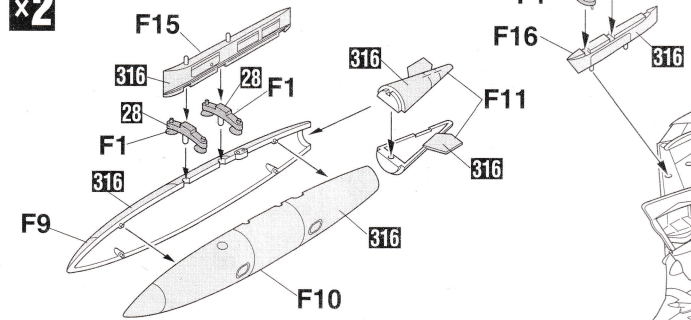
A9, F3はデカールをはってから取り付けてください。
Attach parts A9 and F3 after applying decals.



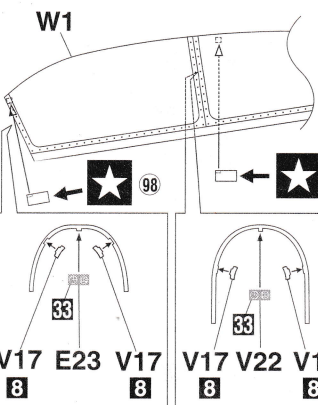
A10, F3はデカールをはってから取り付けてください。
Attach parts A10 and F3 after applying decals.

12 ドロップタンクの取り付け
Drop tank Installation

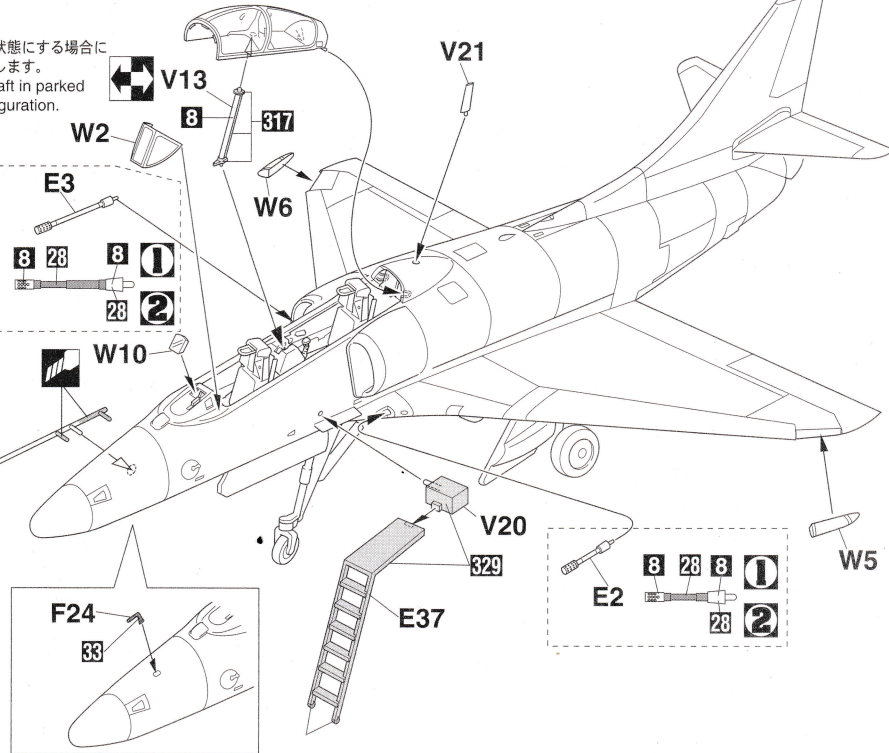
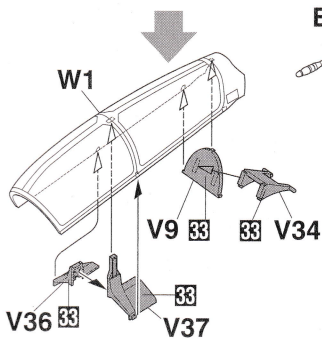
x2



13 最終の組み立て
Final Assembly



駐機状態にする場合に
使用します。
Aircraft in parked
configuration.



Marking and Painting

マーキング及び塗装図

Markierungen und Bemalung

Decoration et Peinture

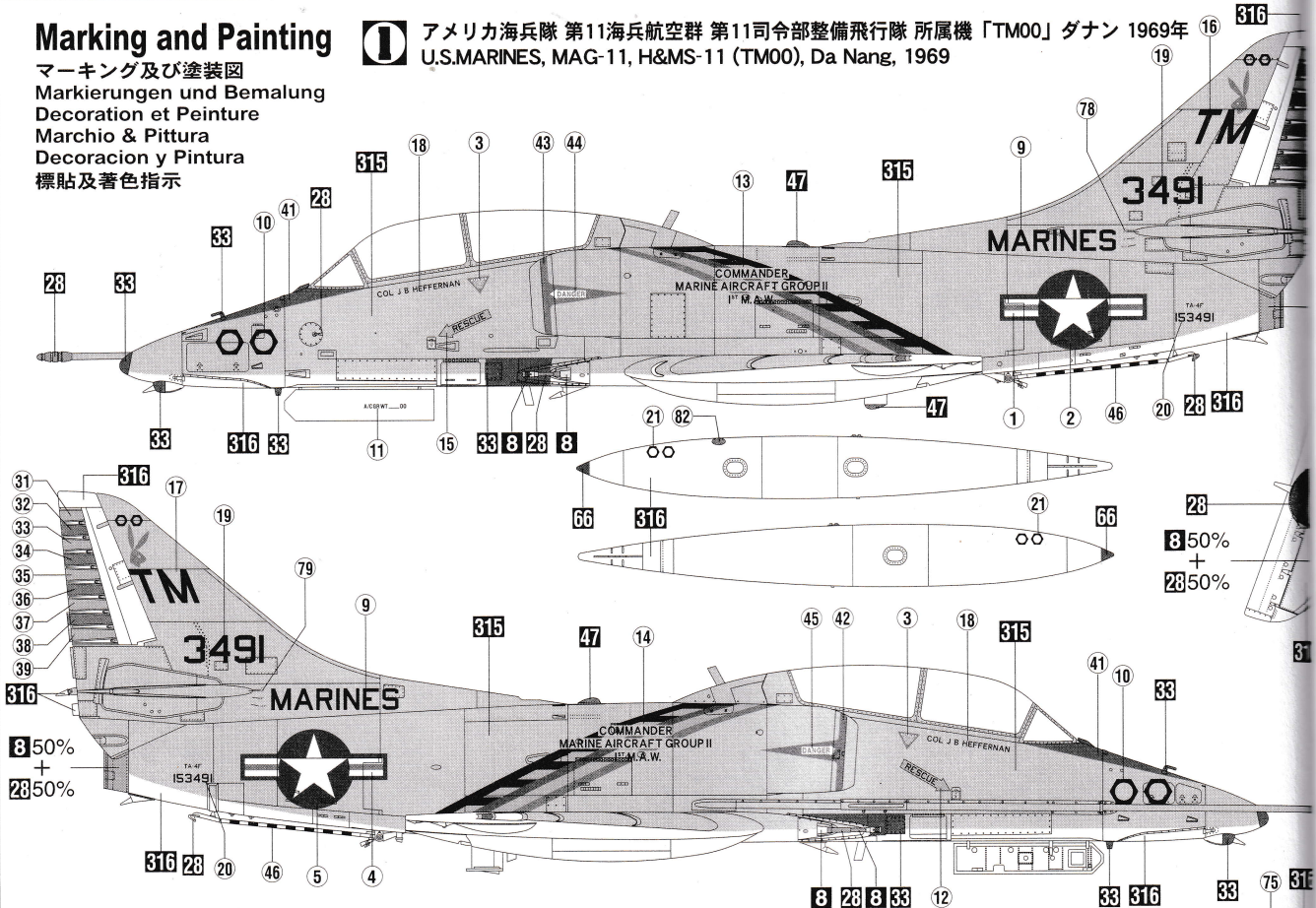
Marchio & Pittura

Decoracion y Pintura

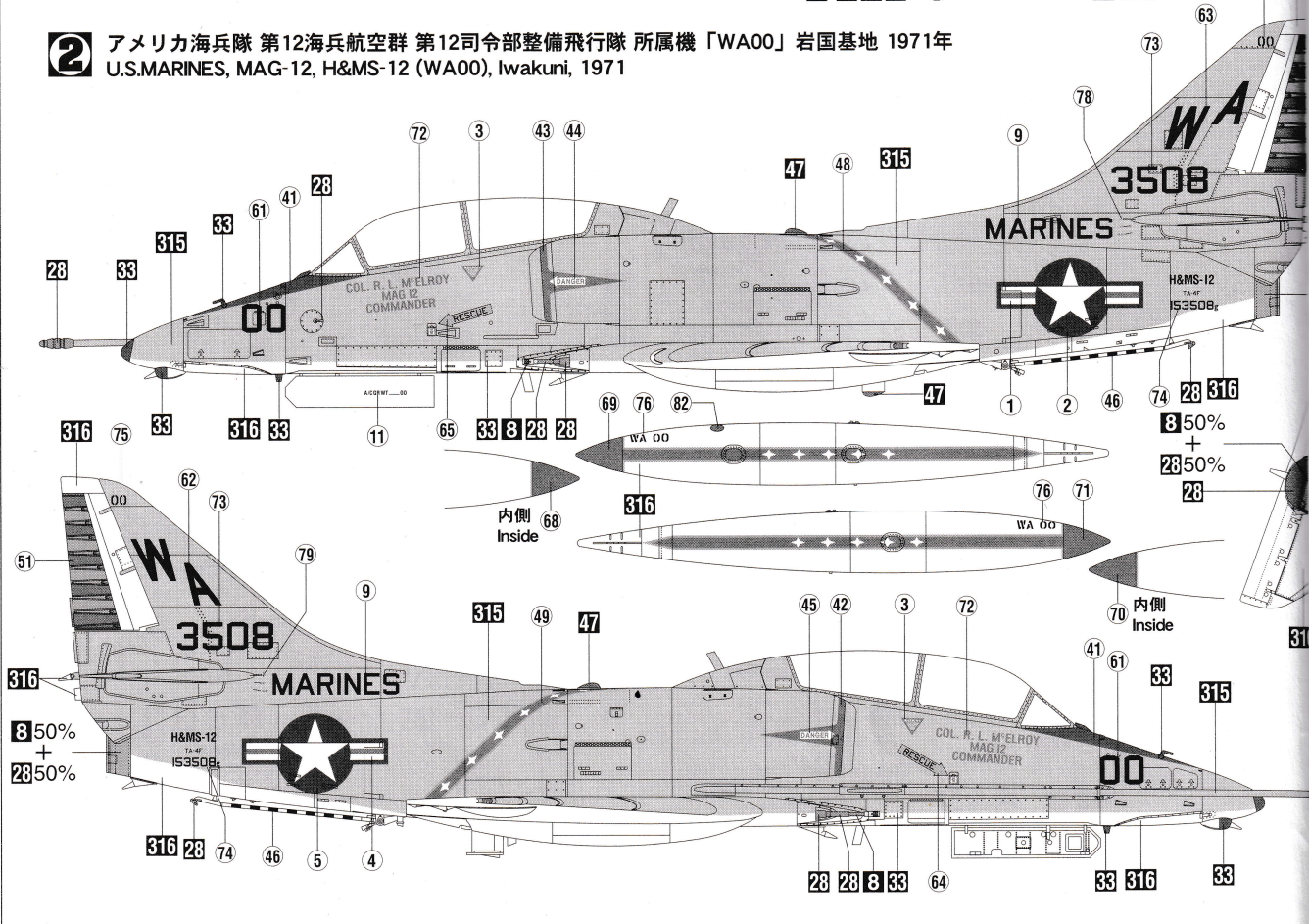
標貼及着色指示



アメリカ海兵隊 第11海兵航空群 第11司令部整備飛行隊 所属機「TM00」ダナン 1969年
U.S.MARINES, MAG-11, H&MS-11 (TM00), Da Nang, 1969



アメリカ海兵隊 第12海兵航空群 第12司令部整備飛行隊 所属機「WA00」岩国基地 1971年
U.S.MARINES, MAG-12, H&MS-12 (WA00), Iwakuni, 1971



22
23
24
25
26
27
28
29
30
316

1

3 50%
+
28 50%

28
46
315
84
47

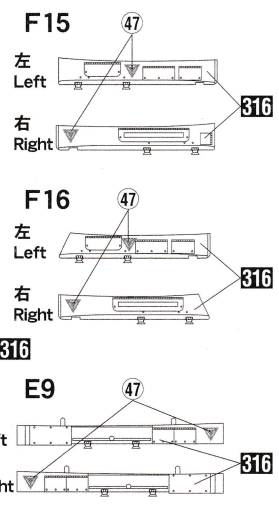
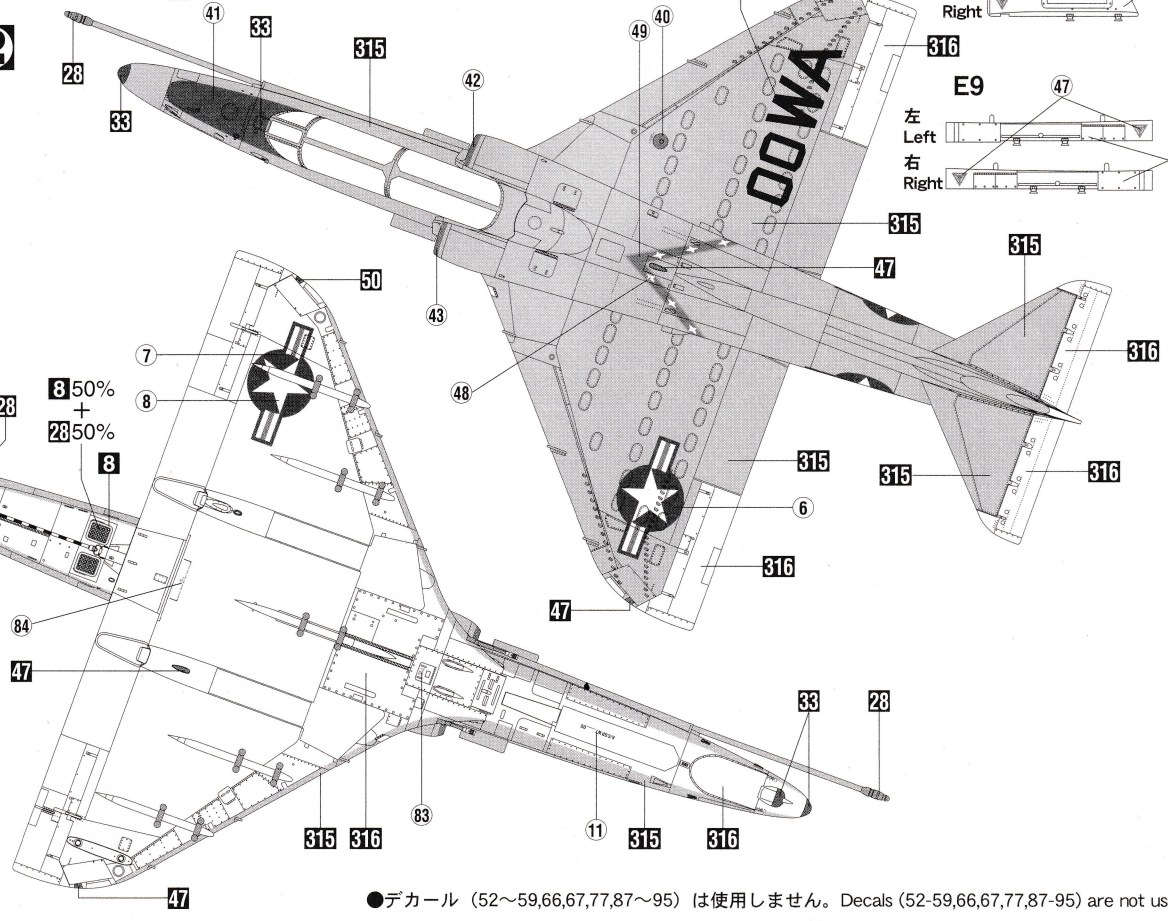
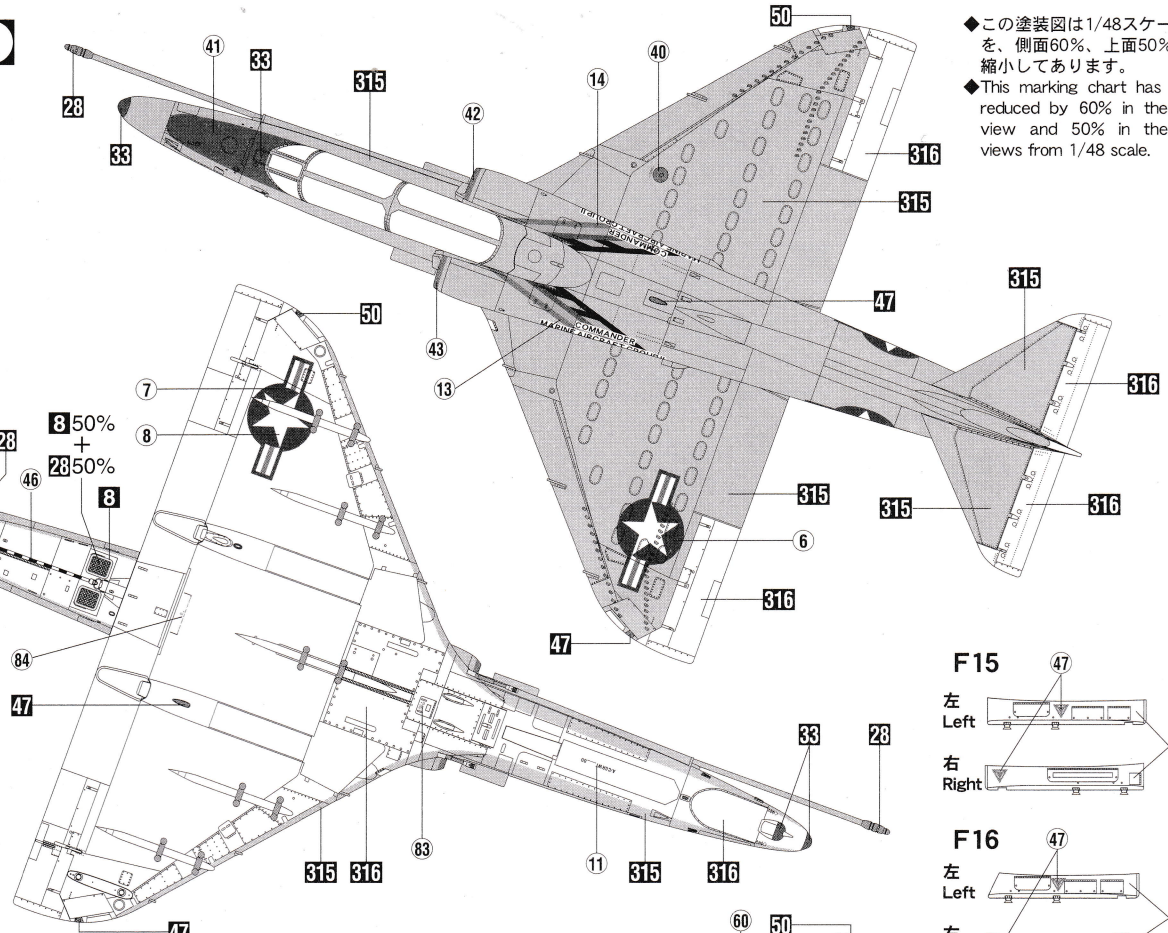
28

50
316
3 50%
+
28 50%

28
46
315
84
47

28

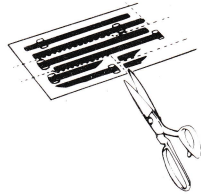
◆この塗装図は1/48スケールを、側面60%、上面50%に縮小してあります。
◆This marking chart has been reduced by 60% in the side view and 50% in the top views from 1/48 scale.



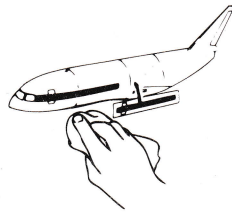
●デカール (52~59,66,67,77,87~95) は使用しません。Decals (52-59,66,67,77,87-95) are not used.

■デカールのじょうずな貼り方 Correct Method for Applying Decals

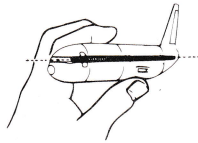
- デカールを貼るところのほこりや汚れを、ぬらした布できれいにふきとってください。
- Clean model surface with wet cloth.



- 貼りたいデカールを台紙ごとハサミで切りとり、1枚づつ水またはぬるま湯に台紙を下にして20秒くらい浮かべます。
- Cut each design out of decal sheet and dip them in warm water for 20 seconds.



- 水から出したらタオルの上のせ、指先でデカールが動かか確かめた後、貼るところにおいて静かに台紙をずらします。
- Check with finger tip if design is loose on base paper. If so, place it on proper position on model and slide off base paper leaving design on model.



- 指先に少し水をつけて正確な位置にデカールを動かした後で、やわらかく、よく水を吸う布でデカールを押さえて内側の水分や気泡を押し出します。
- Move design to exact position with wet finger tip, and push out excess water and air bubbles under decal with soft cotton cloth.

- デカールが完全に乾いたら少し水をつけた布で、デカールのまわりのノリをふきとります。
- When decals get dry, wipe off with wet cloth excess glue left around decals.

CAUTION: NOT SUITABLE FOR CHILDREN UNDER 3 YEARS. CONTAINS SMALL PARTS.

NICHT FÜR KINDER UNTER 36 MONATEN ENTHÄLT KLEINE TEILE.

ATTENTIE: NIET GESCHIKT VOOR KINDEREN TOT 4 JAAR. BEBAT KLEINE ONDERDELEN.

ATTENTION: CE PRODUIT NE CONVIENT PAS A UN ENFANT DE MOINS DE 36 MOIS, EN RAISON DES PIÈCES DE PETITE DIMENSION CONTENUES.

ATTENZIONE: PRODOTTO NON ADATTO AI BAMBINI DI ETÀ INFERIORE AI 36 MESI. CONTIENE PICCOLE PARTI.

ATENCIÓN: NO ES CONVENIENTE PARA NIÑOS MENORES DE 3 AÑOS. CONTIENE PIEZAS PEQUEÑAS.

ATENÇÃO: IMPRÓPRIO PARA CRIANÇAS COM MENOS DE 3 ANOS. CONTÉM PEÇAS PEQUENAS.

FORSIGTIG! IKKE EGNET TIL BØRN SOM ER MINDRE END 3 ÅR. INDEHOLDER SMÅ DELE.

ΠΡΟΣΟΧΗ: ΚΑΤΑΛΛΗΛΟ ΓΙΑ ΠΑΙΔΙΑ ΑΝΩ ΤΩΝ ΤΡΙΩΝ ΕΤΩΝ ΠΕΡΙΕΧΕΙ ΜΙΚΡΑ ΤΕΜΑΧΙΑ

■VOR DEM ZUSAMMENBAU ZU LESEN

- Bitte lesen Sie die Anleitung vor dem Zusammenbauen sorgfältig durch.
- Verwenden Sie nur Kunststoffklebstoff und Kunststofflackfarben.
- Die geleerten Plastiktüten sollten zerissen und weggeworfen werden, um zu verhindern, daß Kleinkinder beim Spielen darin ersticken.
- Handhaben Sie Klebstoff und Lackfarben niemals in der Nähe von offenen Flammen.
- Mit klebemittel sparsam umgehen und während des zusammenbaus für ausreichende ventilation sorgen.

■LIRE CECI AVANT D'EFFECTUER LE MONTAGE

- Etudier attentivement les instructions avant le montage.
- N'utiliser que de l'adhésif plastique et du vernis.
- Déchirer et jeter les sacs en plastique vides pour éviter tout danger d'étouffement pour les enfants.
- Ne jamais utiliser d'adhésif ou du vernis près d'une flamme.
- Utiliser le ciment avec modération et bien ventiler la pièce pendant le montage.

■LEGGERE QUESTO PRIMA DEL MONTAGGIO

- Studiare attentamente le istruzioni prima del montaggio.
- Usare solo adesivo e vernici per plastica.
- Strappare e gettare le buste di plastica vuote per evitare il pericolo di soffocamento per bambini piccoli.
- Non usare mai l'adesivo o la vernice vicino ad una fiamma.
- Utilice suficiente adhesivo y ventile bien la habitación durante la construcción.

■ANTES DEL ENSAMBLAJE, LEA CUIDADOSAMENTE LO SIGUIENTE

- Antes del ensamble, estudie cuidadosamente las instrucciones.
- Emplee solamente cemento plástico y pinturas.
- Rompa y tire las bolsas de plástico a fin de evitar que los niños pequeños puedan sofocarse jugando con ellas.
- No emplee nunca cemento ni pintura cerca de llamas.
- Usare l'adesivo moderatamente e ventilare bene l'ambiente durante la costruzione.

■組立之前務請先看此說明。

- 請先看清說明圖，把握全體的順序之後才進入組件。
- 強力膠和塗料請使用塑膠專用的。商品的空袋為了不讓小孩子帶在頭上，請撕掉。
- 強力膠塗料不可在火的附近使用。

"WARNING" FUNCTIONAL SHARP POINTS
 "WARNUNG" SCHARFE ECKEN UND KANTEN
 "Avertissement" Points essentiels de fonctionnement
 "ATTENZIONE" PARTI MOLTO ACUMINATE
 "AVISO" PUNTOS AGUDOS EN FUNCIONAMIENTO

注意

- *組み立てる前に必ずお読みください。
- *12才以下の方が組み立てる時は、保護者もお読みください。

1. 組み立てモデルです。作る前に組み立て説明書をお読みください。
2. 部品を取り出した後のビニール袋は、小さな子供が頭から被ったり、飲み込んだりすると窒息するおそれがありますので、破り捨ててください。
3. 部品はきれいに切り取り、切り取った後のクズはゴミ箱に捨ててください。
4. 部品はやむなくとがっている所がありますので使用目的以外は、絶対に遊ばないでください。特に小さいお子様のいる家庭では注意してください。
5. 小さな部品がありますので、誤って飲み込まないようにしてください。特に小さいお子様のいる家庭では注意してください。
6. 部品の組立の際、ニッパー、ナイフ、ヤスリ等を不用意に取り扱くと、刃先等で怪我の恐れがあります。12才以下の方は、保護者の指導のもとに取り扱ってください。
7. 接着剤、塗料を使用する場合は、下記に注意してください。
 *締め切った室内では使用しないでください。中毒の恐れがあります。
 *火の近くでの使用は絶対に止めてください。引火の恐れがあります。接着剤、塗料は目や口に入れないでください。
 *誤って目や口に入ったときは、すぐに大量の水で洗い流して、医師に相談してください。
8. 工具、接着剤、塗料、電池等を使用する場合は、その説明書の注意事項をよく読んで正しく使用してください。

CAUTION

- * MAKE SURE TO READ INSTRUCTIONS LISTED BELOW BEFORE ASSEMBLING.
- * ADULT SUPERVISOR SHOULD ALSO READ INSTRUCTIONS WHEN ASSEMBLED BY CHILDREN AGED 12 OR YOUNGER.

1. THIS BEING AN ASSEMBLY KIT. READ THE INSTRUCTIONS BEFORE ASSEMBLING.
2. TEAR UP AND THROW AWAY THE PLASTIC BAGS CONTAINING KIT PARTS AS CHILDREN MAY SUFFOCATE BY SWALLOWING OR WEARING OVER HEAD.
3. CUT THE PARTS OFF PROPERLY AND THROW THE WASTE PARTS INTO DUSTBOX AT ONCE.
4. DO NOT PLAY WITH THE PARTS FOR ANY OTHER PURPOSE AS SOME PARTS MAY BE TOO SHARP. MORE CAUTION AND CARE NEEDED FOR FAMILIES WITH INFANTS.
5. DO NOT SWALLOW ANY PARTS AND CUT-OFF CHIPS. KEEP AWAY FROM REACH OF CHILDREN.
6. WRONG OR CARELESS USAGE OF NIPPER, CUTTER, FILE ETC. MAY HURT THE ASSEMBLER.
7. BE CAUTIONS AS FOLLOWS WHEN USING ADHESIVES AND/OR PAINTS:
 * DO NOT USE IN CLOSED ROOM TO AVOID POISONING/TOXIC.
 * DO NOT USE NEAR FIRE TO AVOID FLAMMABILITY.
 * DO NOT PUT ANY ADHESIVES AND/OR PAINTS INTO MOUTH AND EYE IF MISTAKENLY PUT INTO, WASH OUT PROMPTLY WITH FULL WATER AND CONSULT A DOCTOR.
8. USE TOOLINGS, ADHESIVES, PAINTS, BATTERIES ETC. PROPERLY AFTER CAREFUL READING OF INSTRUCTIONS GIVEN IN EACH HANDLING MANUAL.

Hasegawa
 Hobby kits
株式会社ハセガワ
 静岡県焼津市八幡3-1-2 〒425-8711 TEL (054) 628-8241
HASEGAWA CORPORATION
 3-1-2 Yagusu, Yaizu, Shizuoka, 425-8711 Japan.

© PRINTED IN JAPAN. 2013.02 (N) KUZ