

# CANADAIR CL-415



80370

**2** Numéro de phase  
Step number  
Schrittnummer  
Número de fase

**37** Numéro de pièce  
Part number  
Teilenummer  
Número de pieza

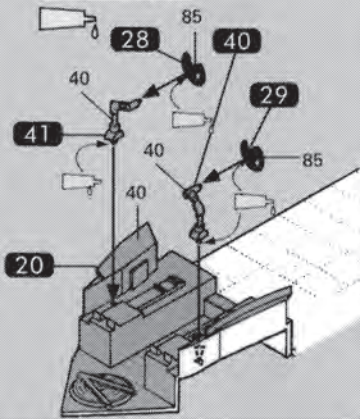
**56** Référence de couleur  
Colour reference no  
Farbangabe  
Referencia de color

**6** Numéro de decal  
Decal number  
Nummer von Abziehbild  
Número de calcomanía

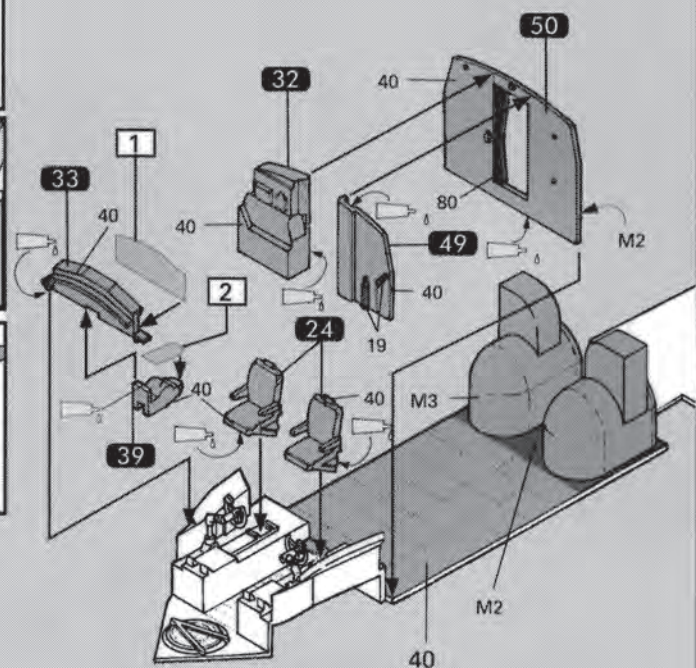
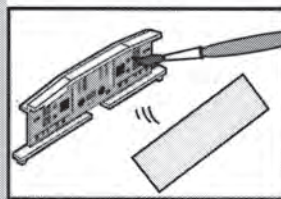
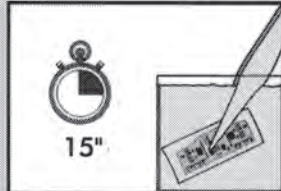
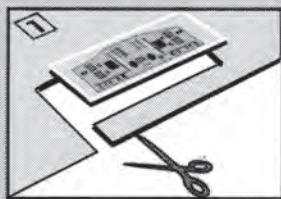
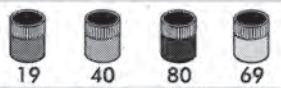




# 1



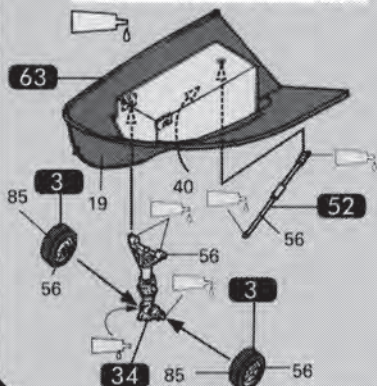
# 2



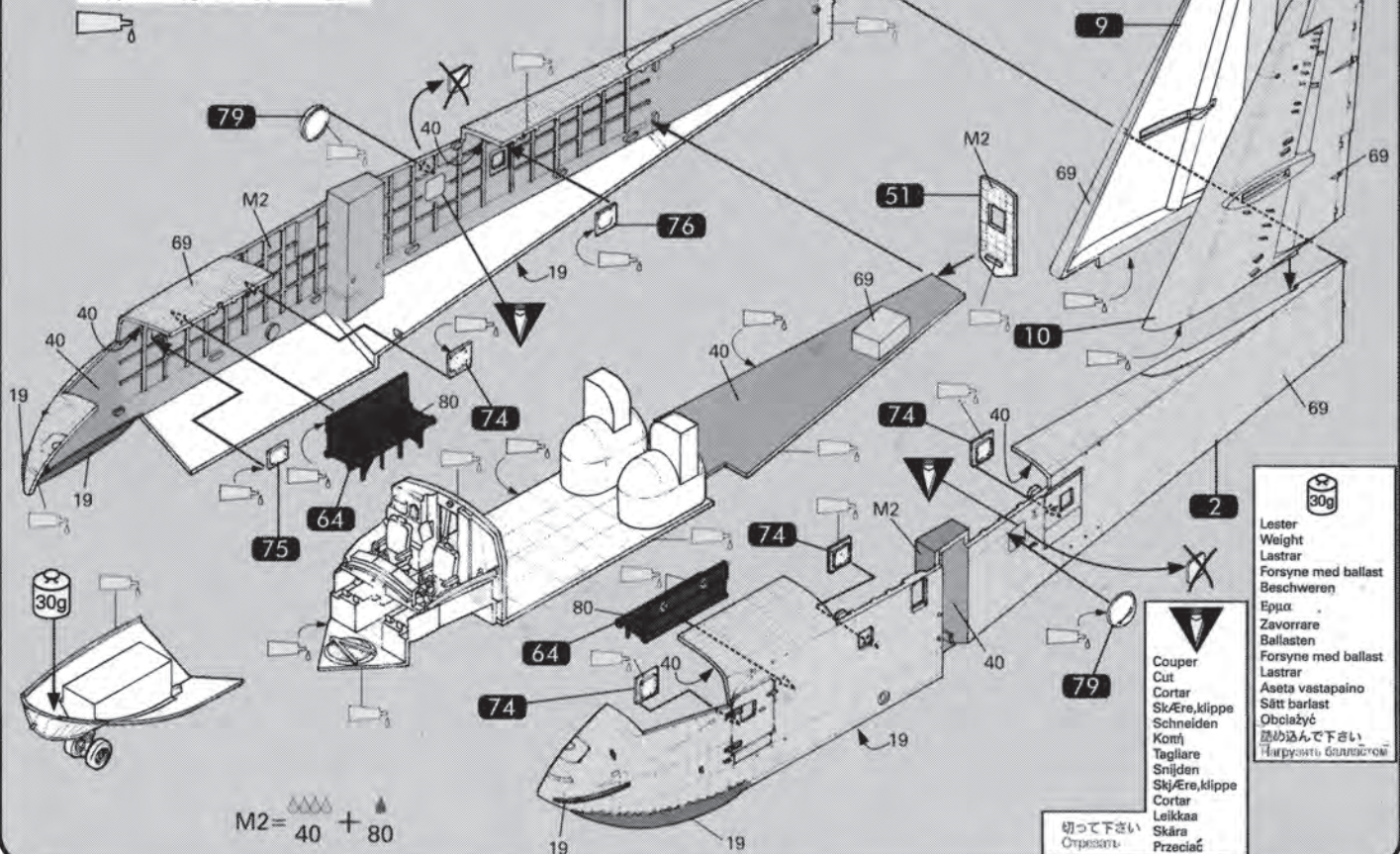
$$M2 = 40 + 80$$

$$M3 = 40 + 69 + 80$$

# 3



# 4



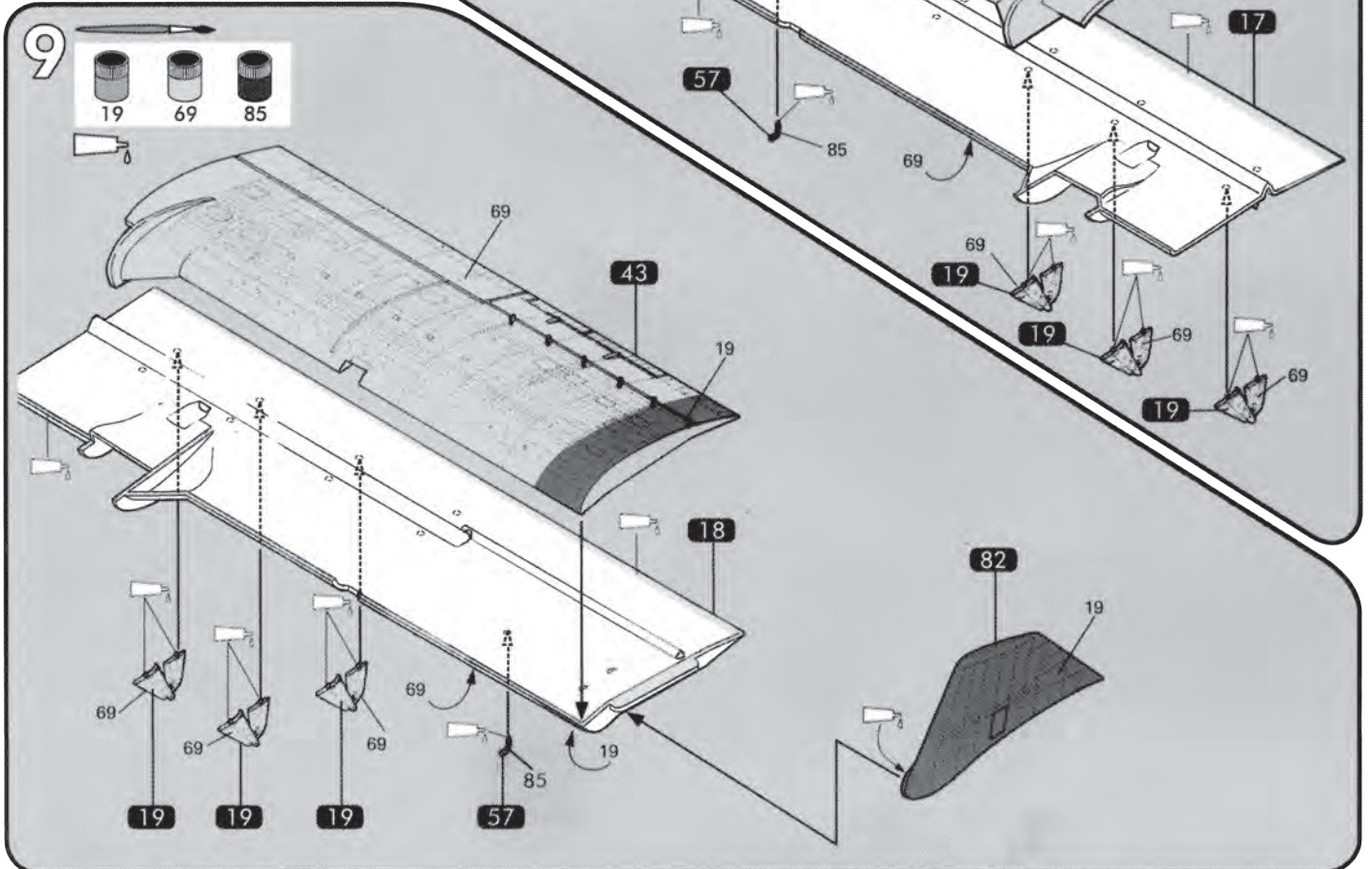
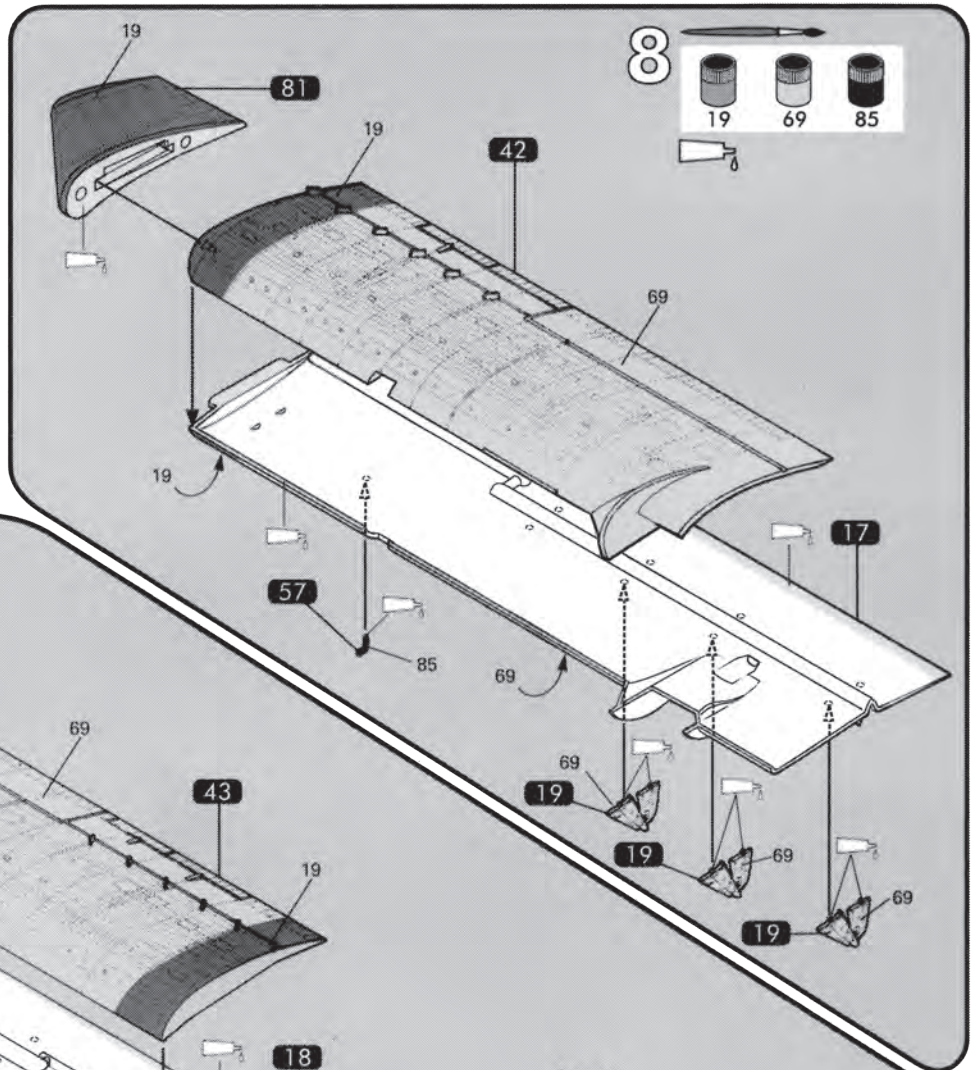
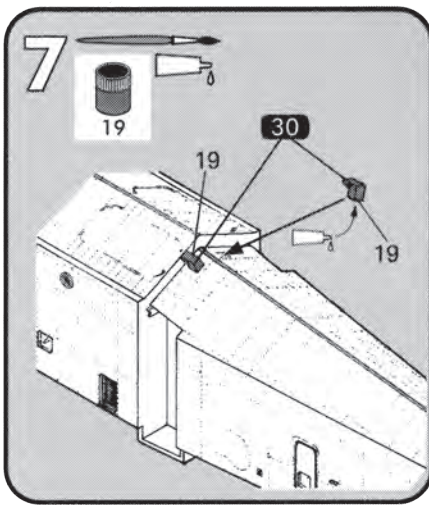
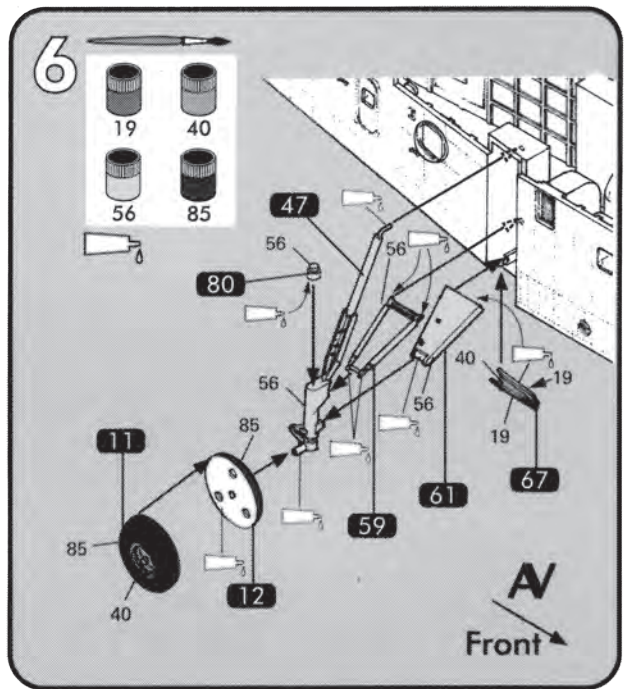
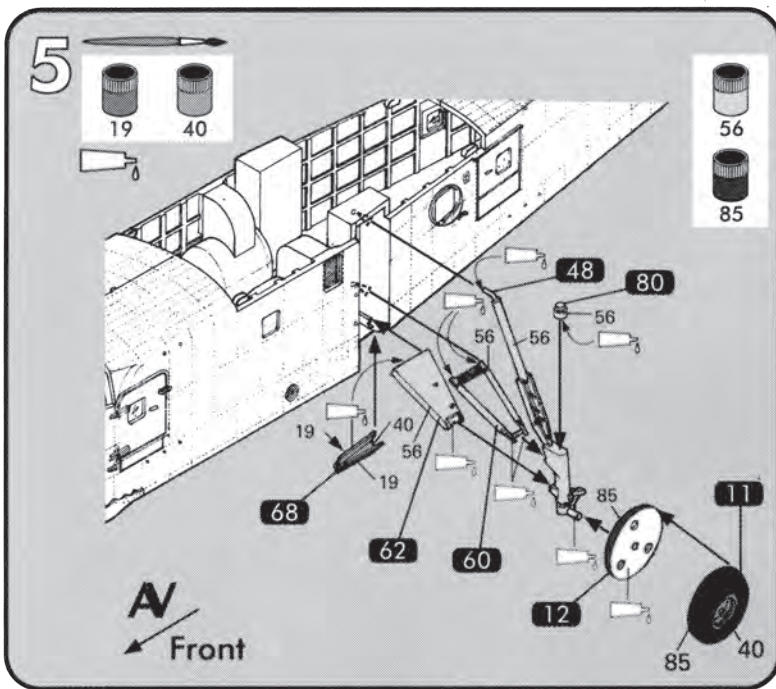
$$M2 = 40 + 80$$

- 30g
- Lester
- Weight
- Lastrar
- Forsyne med ballast
- Beschweren
- Επιβαρύνω
- Zavorrare
- Ballasten
- Forsyne med ballast
- Lastrar
- Aseta vastapaino
- Sätt ballast
- Obciążyc
- おもりを入れてください
- Нагружать балластом


- Couper
- Cut
- Cortar
- Skjære, klippe
- Schnneiden
- Komj
- Tagliare
- Snijden
- Skjære, klippe
- Cortar
- Leikkaa
- Skära
- Przeć

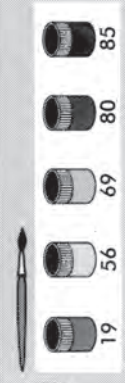
切って下さい  
Отрезать



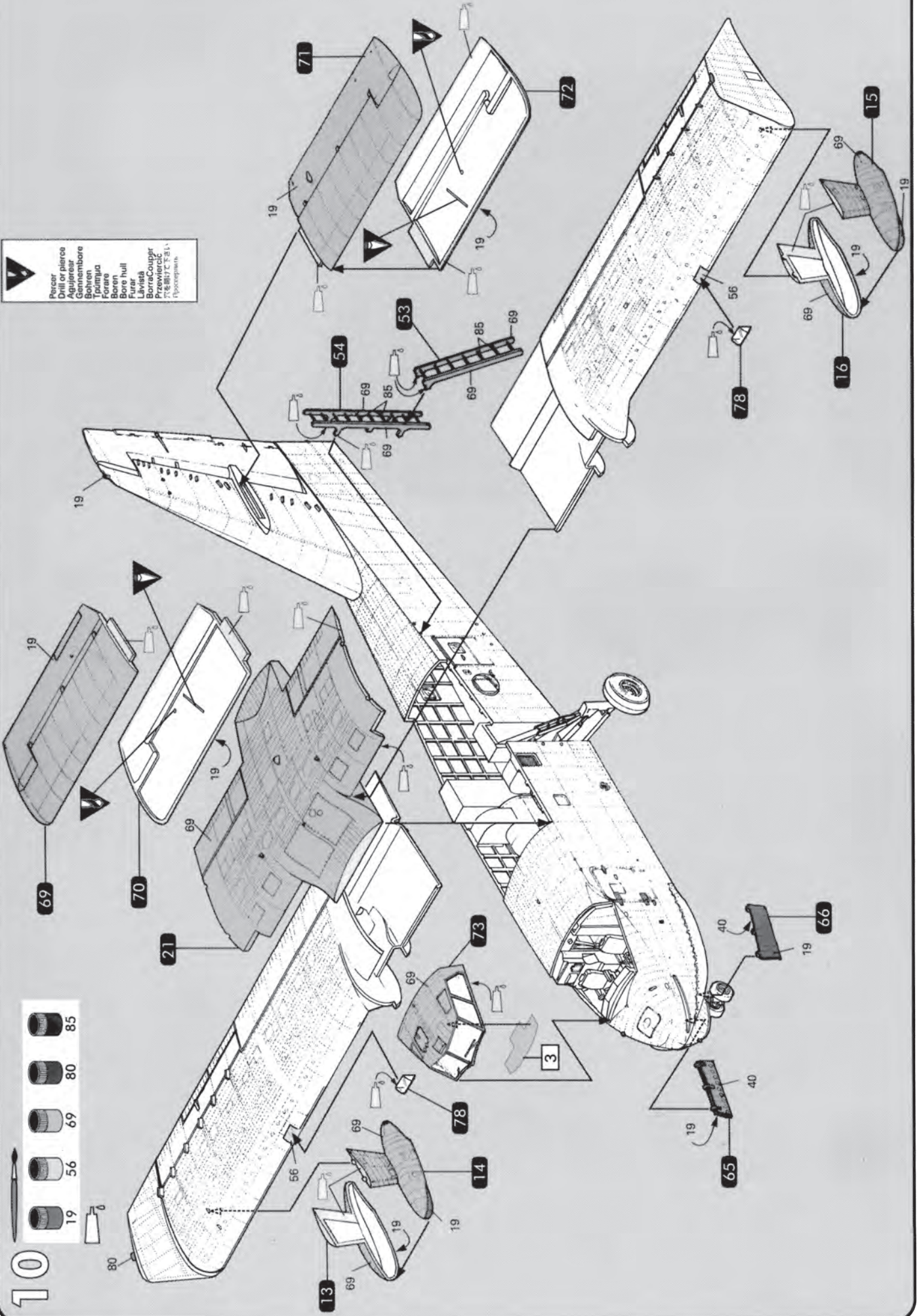





 Pancer  
 or pierce  
 Anker  
 Gennembore  
 Bohren  
 Taumylia  
 Forare  
 Boreh  
 Borre  
 Fur  
 Lihvistä  
 BorreCouppit  
 Przewiercić  
 穴をぬく  
 穴をあける



10



80370



**11**

56 85

93

85

56

**x2**

**13**

56 69 85 88 M1

8

69 85

7

85

40

85

69

85

M1 = 40 + 85

**12**

5 69 85 88 M1 56 69 85 6

85

69

85

85

69

85

M1 = 40 + 85

**14**

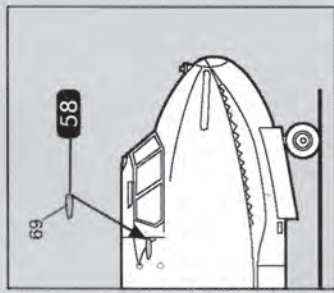
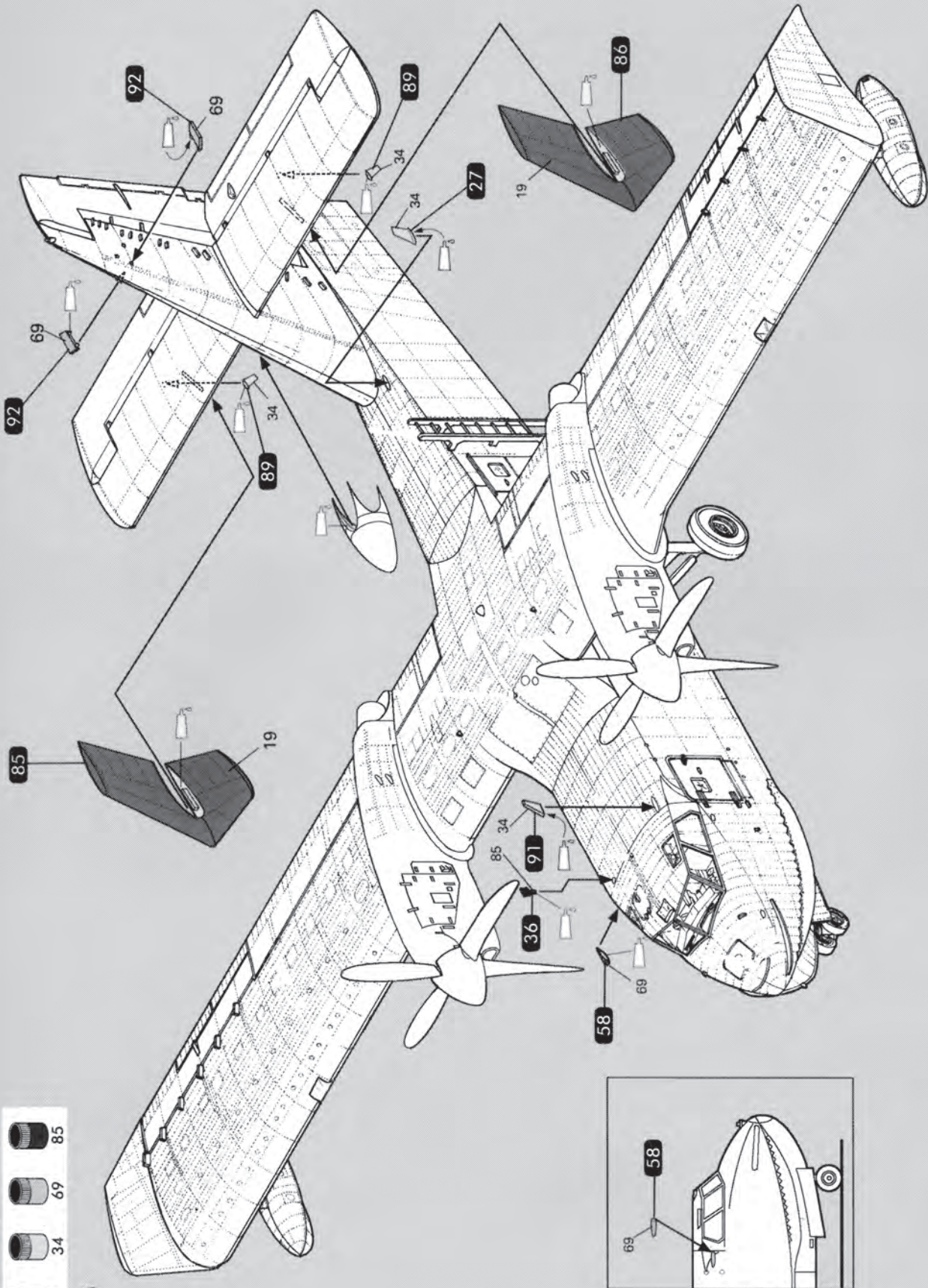
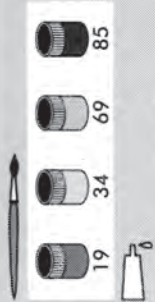
12

13








**15**

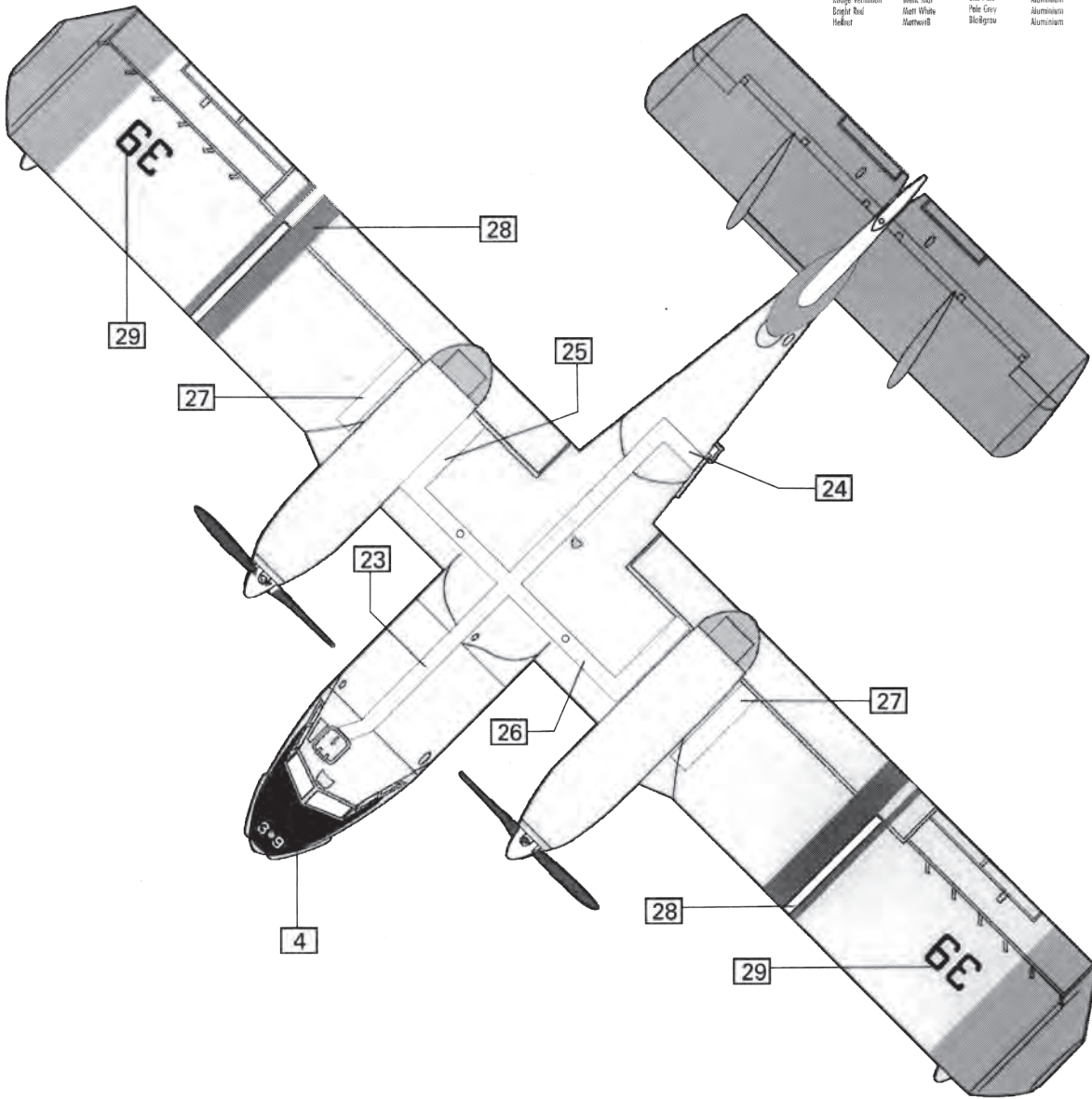
19 83 84



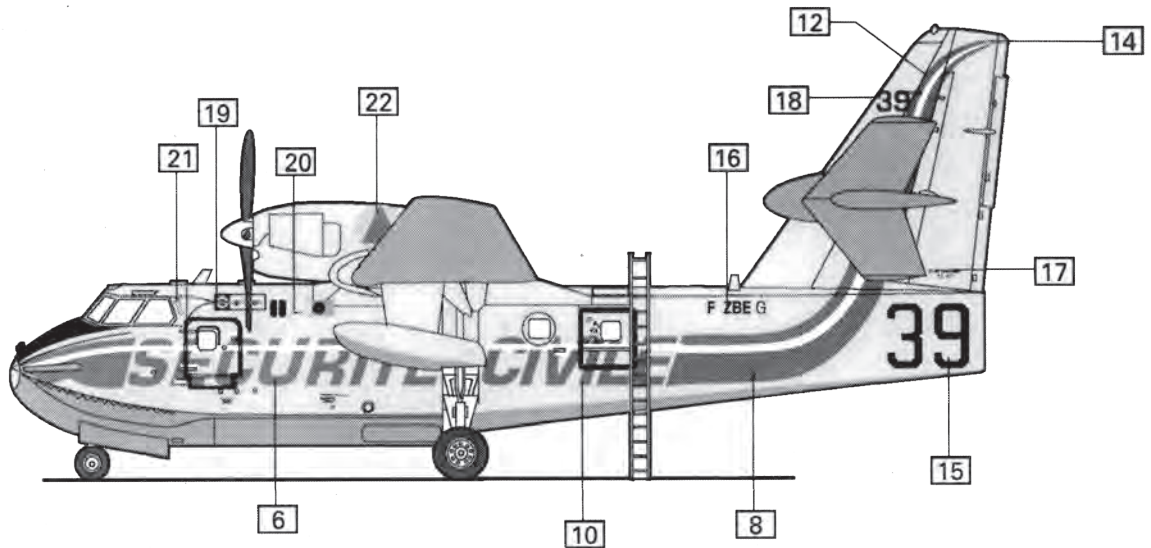




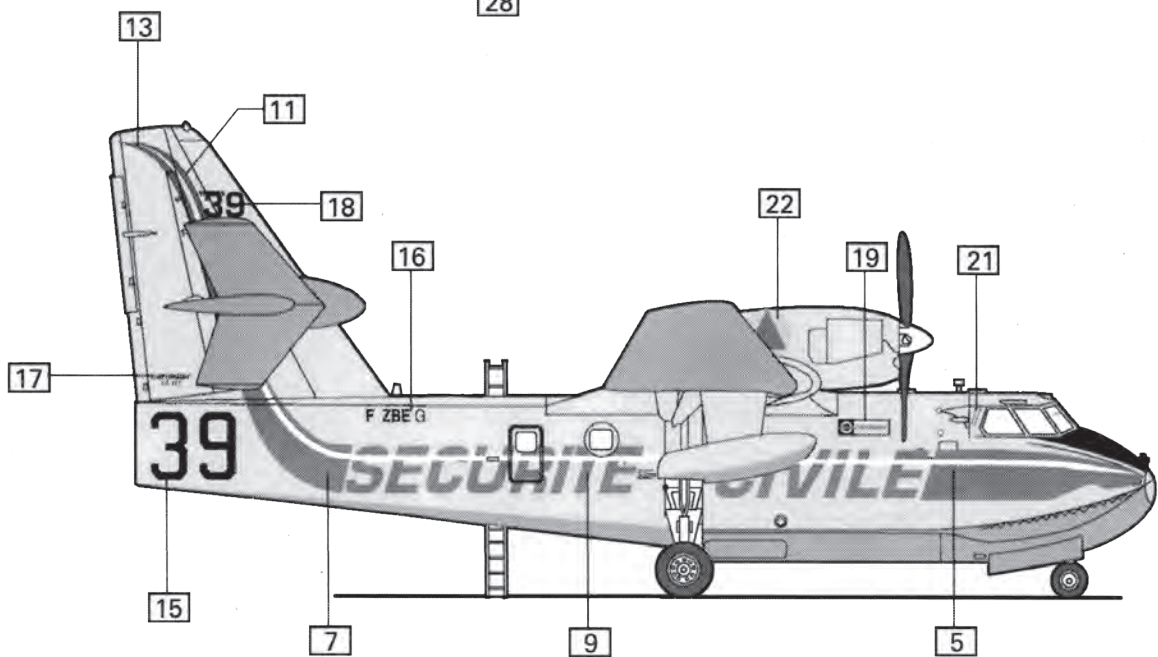
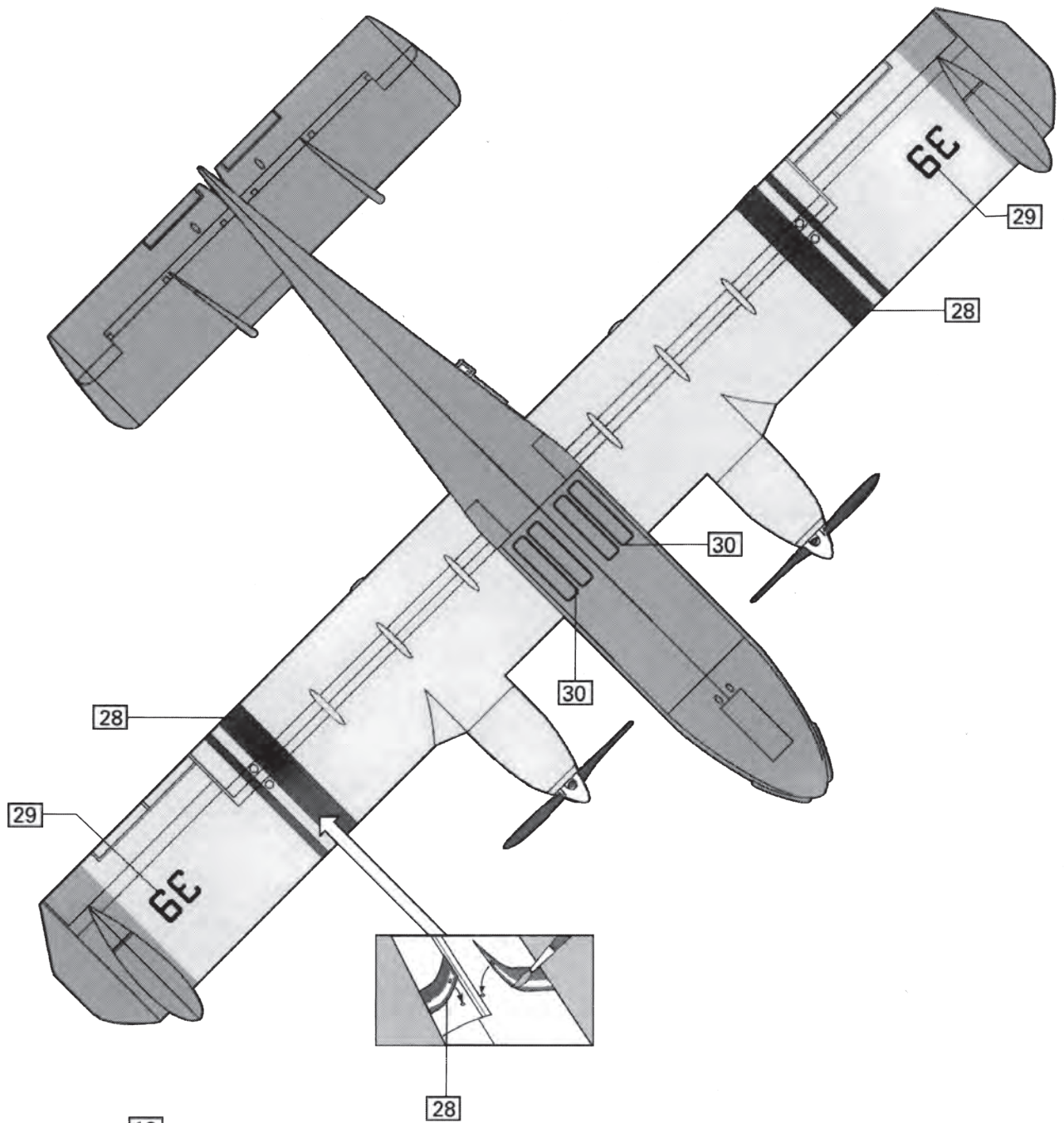
- |  |  |  |  |  |  |  |
|--|--|--|--|--|--|--|
|  |  |  |  |  |  |  |
| 19<br>Orange Vermilion<br>Orange Red<br>Höcker                                     | 34<br>Blanc Mat<br>Matt White<br>Matweiß   | 40<br>Gris Pile<br>Pile Grey<br>Blechgrau  | 56<br>Aluminium<br>Aluminium<br>Aluminium  | 69<br>Jaune<br>Yellow<br>Gelb  | 80<br>Vert For Mat<br>Matt Green<br>Matt-Grüngrün                                  | 85<br>Noir Antracite<br>Coal Black<br>Anthrazit                                    |



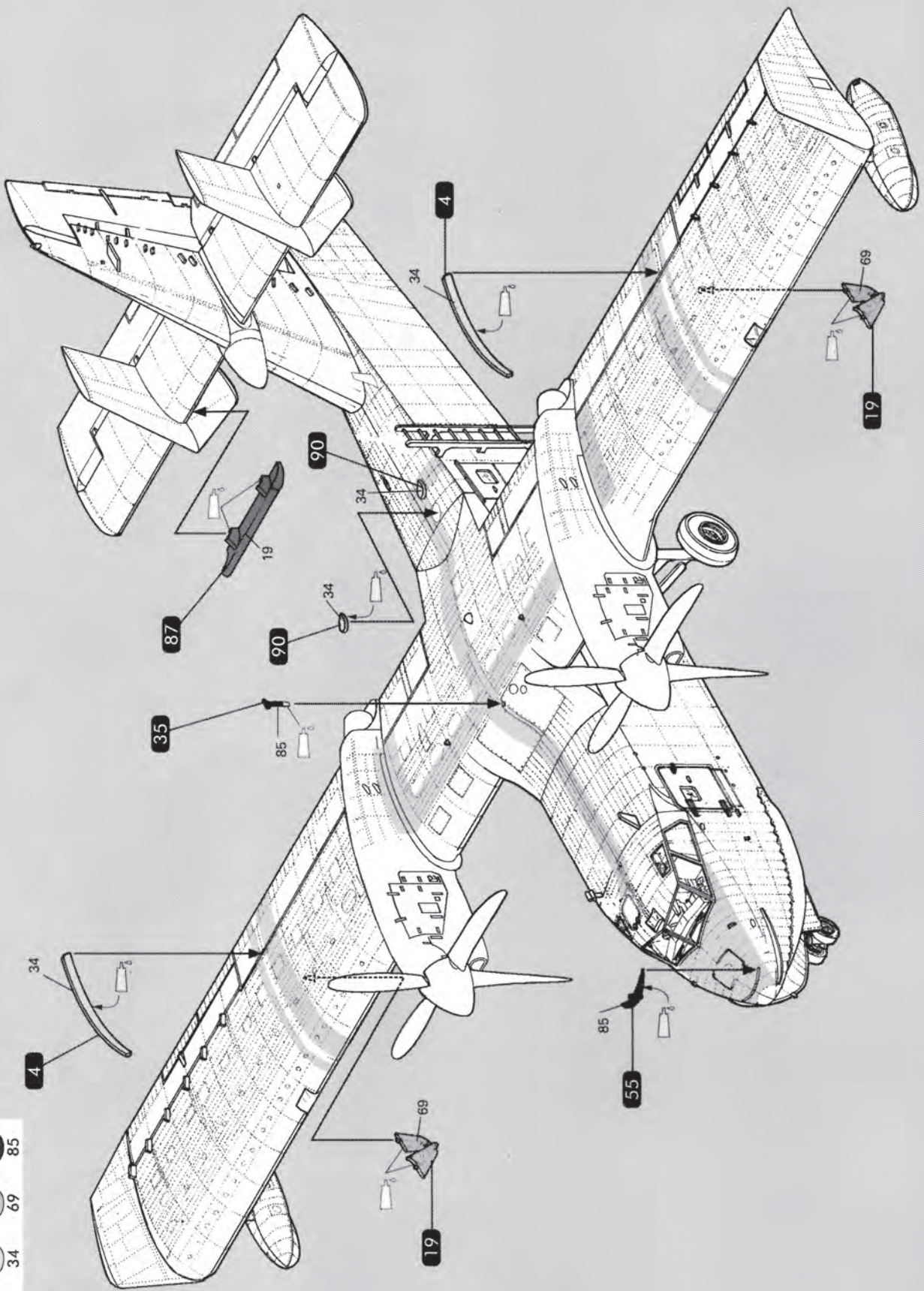
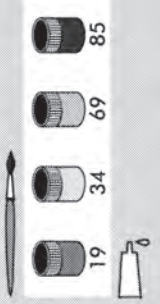
France : Bombardier INC, Canadair CL-415, N° "39"  
Sécurité Civile Marseille-Marignane  
1997













SERVICE CONSOMMATEURS 

***www.heller.fr***

Pour toute demande de SAV, veuillez remplir  
le formulaire sur le site heller.fr

Für Ersatzteilanfragen bitte das Formular auf  
der Webseite heller.fr ausfüllen

For spare parts request, please fill the form on  
the heller.fr website.

**HELLER HOBBY GmbH**  
**Erlenbacher Str. 3**  
**42477 - Radevormwald**  
**GERMANY**



Fabriqué en France