

SCALE
1/35
Russian Ground Forces
T-90A



13418

ACADEMY
HOBBY MODEL KITS



CAUTION!

-주의-

<READ THIS BEFORE YOU BEGIN>
<ALLGEMEINE HINWEISE>
<LISEZ CE QUI SUIT AVANT DE COMMENCER LE MONTAGE>
<組み立てる前に>
<조립하기 전에 먼저 주십시오>

<READ THIS BEFORE YOU BEGIN>

- Study the instructions before assembling. - Check the fit of each piece before cementing into place.
- Do not use too much cement to join parts. - Never use cement or paint near open flame.
- Open a window or make area well ventilated when cement or paint is in use.
- Tear up and throw away the empty plastic bags to avoid danger of suffocation for little children.

<ALLGEMEINE HINWEISE>

- Die Anordnung der Bauteile ist aus den Zeichnungen der Anleitung ersichtlich.
- Die Teile vor dem Verkleben ungeleimt zusammenhalten, um ihren paßsitz zu prüfen.
- Klebstoff nicht zu dick auftragen. - Klebstoff und Farben niemals in der Nähe einer Flamme verwenden.
- Während der Bemalung mit Spritzpistole oder Pinsel für frische Luftzufuhr, z.B. Öffnen des Fensters, sorgen.
- Bausatz von kleinen Kindern fernhalten. Verhüten Sie, daß Kinder irgendwelche Bauteile in den Mund nehmen oder Plastikzähnen über den Kopf ziehen.

<LISEZ CE QUI SUIT AVANT DE COMMENCER LE MONTAGE>

- Étudier les schémas d'assemblage. - Contrôler que chaque pièce soit bien conforme avant de la coller à sa place.
- N'utiliser pas trop de colle pour réunir les pièces. - Ne jamais manipuler la colle ou peinture à proximité d'une flamme.
- Aérer soigneusement la pièce où vous peignez(ouvrir la fenêtre).
- Après avoir sorti les pièces du sac en zastique, déchirer le sac afin d'éviter que les enfants ne le mettent sur la tête et ne s'étouffent.

<組み立てる前に>

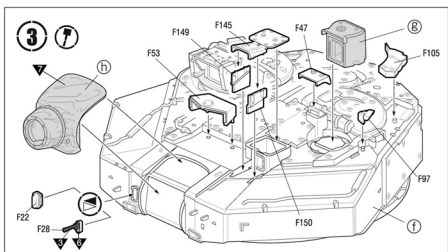
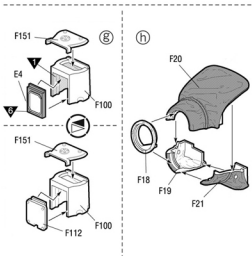
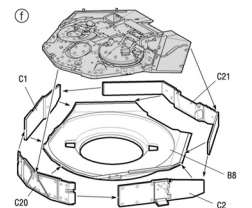
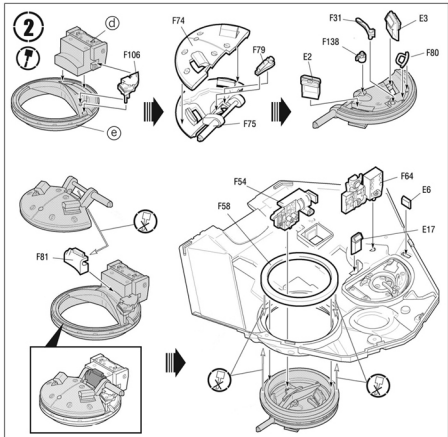
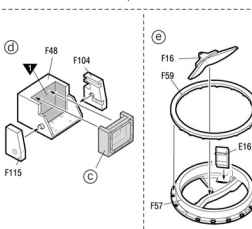
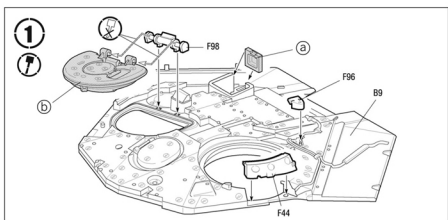
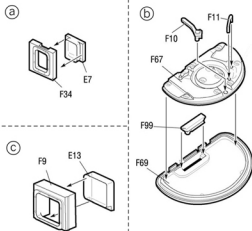
- 組み立てる前に説明書をお読み下さい。 - 部品をランナーから切りはずす時は模型用ニッパーとカッターを使用します。
- 接着剤を少なめに使うことがきれいに仕上げるコツです。 - 接着する前に部品を合わせて確かめます。
- 接着剤や塗料を使用する時はときどき窓を開けて換気をお願いします。
- 組み立て後の部品やビニール袋は小さな子供の手の届かない安全な所に保管して下さい。

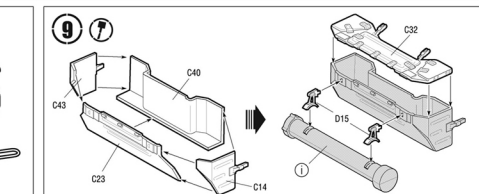
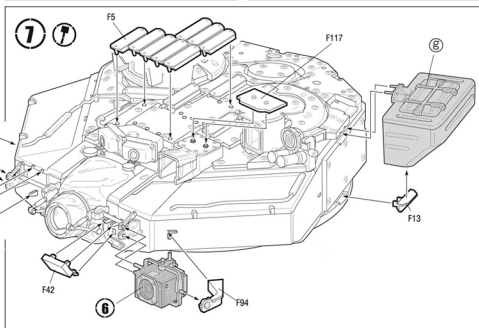
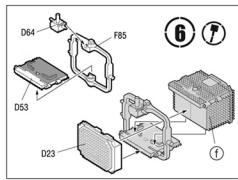
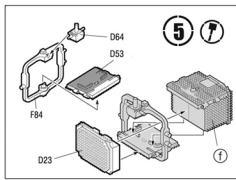
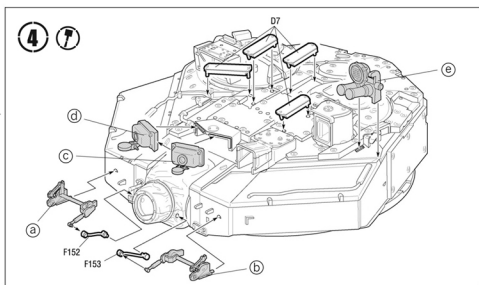
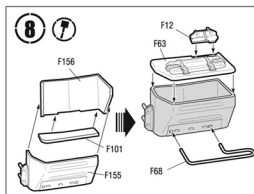
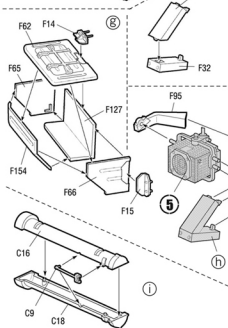
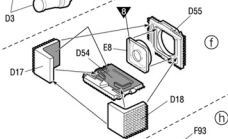
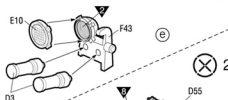
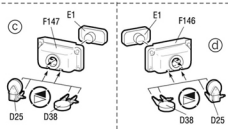
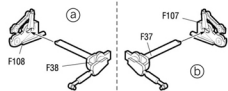
■조립하기 전에

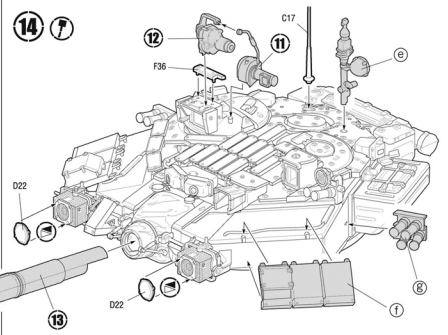
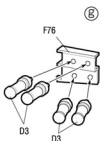
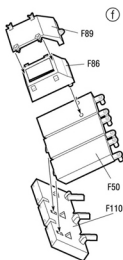
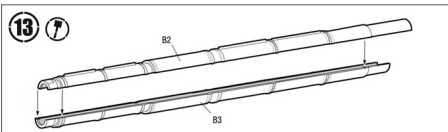
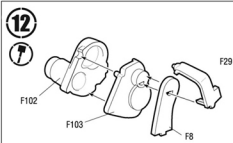
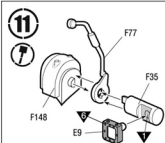
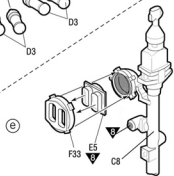
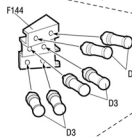
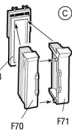
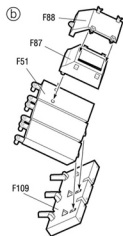
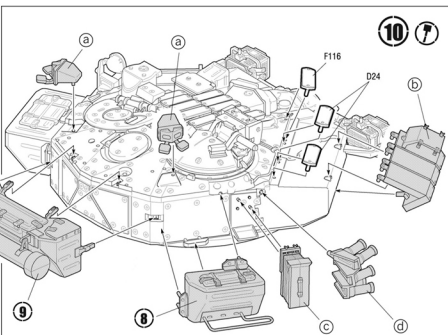
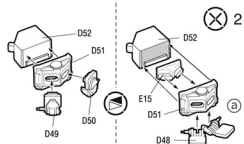
- 부품을 조립하기 전에 설명서를 잘 읽어본 후 조립한다.
- 접착하기 전에 부품을 맞추어 확인한 후 조립한다.
- 부품을 자를 때에는 칼이나 니퍼로 깨끗이 잘라준다.
- 접착제를 사용할 곳과 사용하지 않는 곳에 주의하고 너무 많이 바르지 않도록 한다.
- 에나멜 페인트나 접착제를 사용할 때는 창문을 열어 환기를 시키고 화기를 멀리한다.
- 사용 후 남은 부품을 어린 아이들의 손에 닿지 않도록 잘 처리한다.

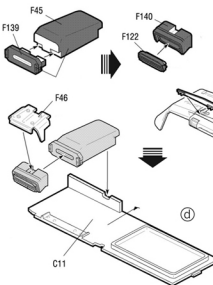
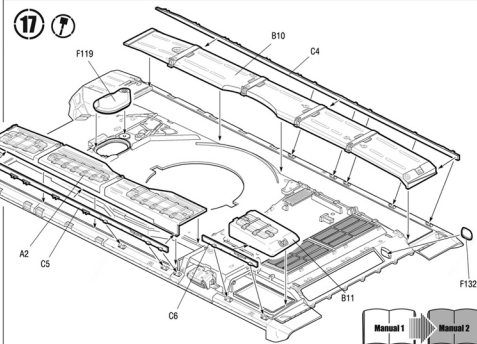
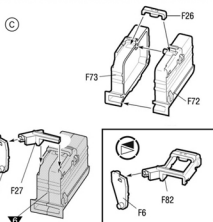
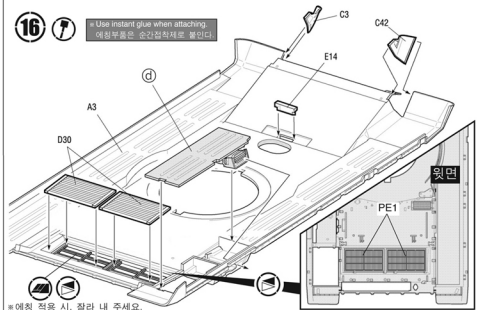
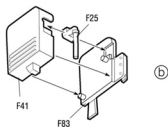
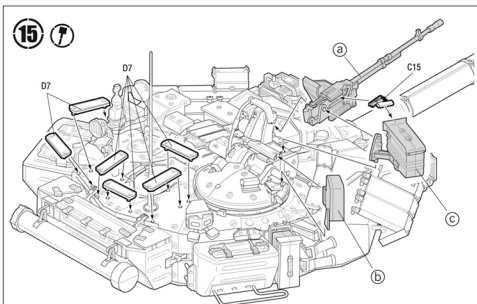
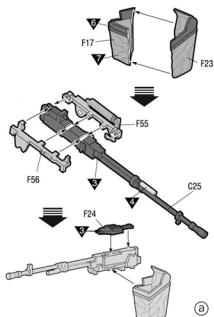
점착한다. Cement parts Coller kleben	점착하지 않는다. Do not cement No pas coller Nicht kleben	수반을 조립한다. Repeat operation Répéter l'opération Vorgang wiederholen	전사지를 붙인다. Decals Décalcomanies Abziehbilder	무게추를 넣는다. Add weight Lester Gewicht	구멍이나 홈을 채워준다. Use filler Manqueur Schließen
잘라낸다. Cut away Couper Schneiden	선택한다. Optional parts Choix Auswahlmöglichkeit	반대쪽도 조립한다. Repeat for opposite side Répétition de la page Wiederholung für gegenüberliegende Seite	구멍을 뚫어준다. Make hole Faire un trou	주의한다. Be careful Faire attention Hör Vorsicht	1 색깔 및 전사지 붙이기 번호 Painting scheme number Numeros de la liste de peintures Lackierschemanummer

PAINT INDEX	MAIN COLOR											
	FLAT BLACK F5 37038 무광 검은색		TAN 탄		DARK GREEN 다크 그린							
	Humbrol		GSI Creos		Lifecolor		TESTORS / MODELMASTER		Revell		Vallejo	
ENAMEL	Mr.COLOR	AQUEOUS HOBBY COLOR	Mr. COLOR	ENAMEL	ACRYL	ENAMEL	ACRYL	MODEL COLOR	MODEL AIR			
FLAT BLACK F5 37038	33	33	H12	33	LC02	1749	4768	32108	36108	950	57	무광 검은색
SILVER F5 17178	11	11	H8	8	LC74	2914	4678	32190	36190	997	63	은색
STEEL	53	53	H18	28	LC76	1795	4681	32191	36191	863	72	스틸
WOOD BROWN	10	10	H37	43	UA085	1540		32382	36382	875		무드브라운
TAN	9		H27	44	LC65					981		탄
DARK GREEN	30		H36	17	UA142	1571				832	12	다크 그린
KHAKI F5 30277	26	26	H81	55	UA019	1704	4711	32189	36189	988	23	카키
CLEAR RED	1321		H90	47			4630			934		투명 빨간색

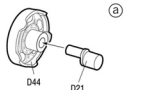








* To be continued manual second time!
두번째 설명서로 이어집니다!



a

D44 D21

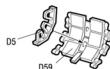
⊗ 2



b

D4 D61

⊗ 2

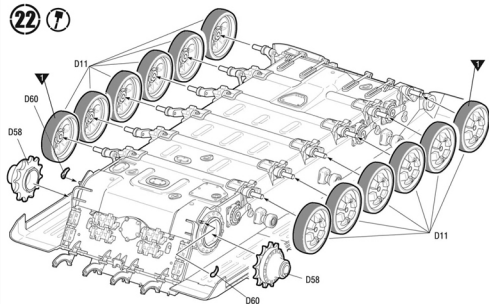


c

D5 D59

⊗ 2

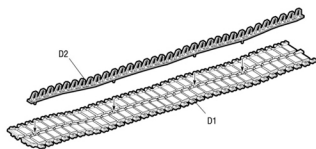
22



23



⊗ 2

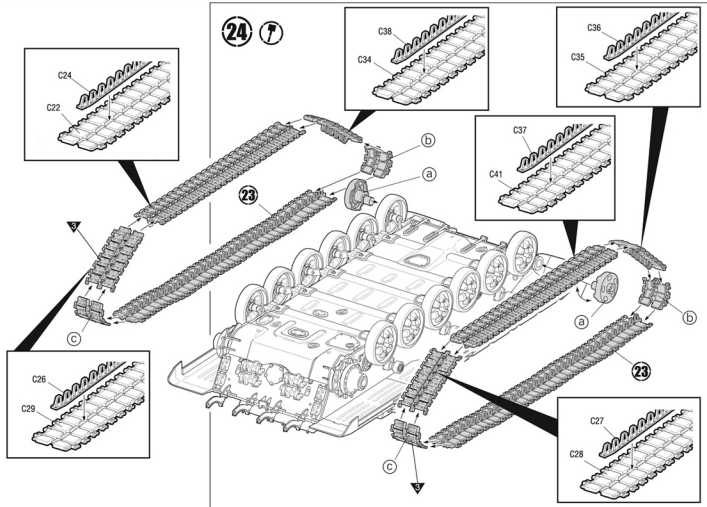


24

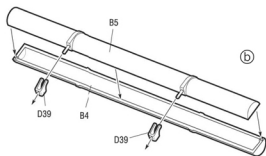
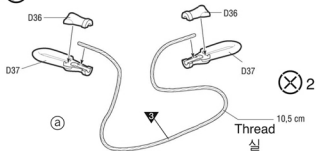


23

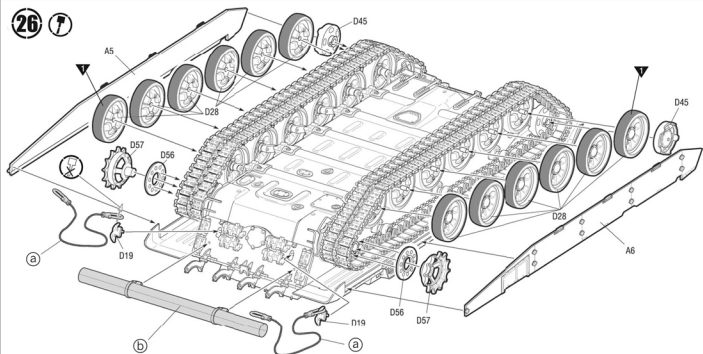
23



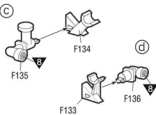
25



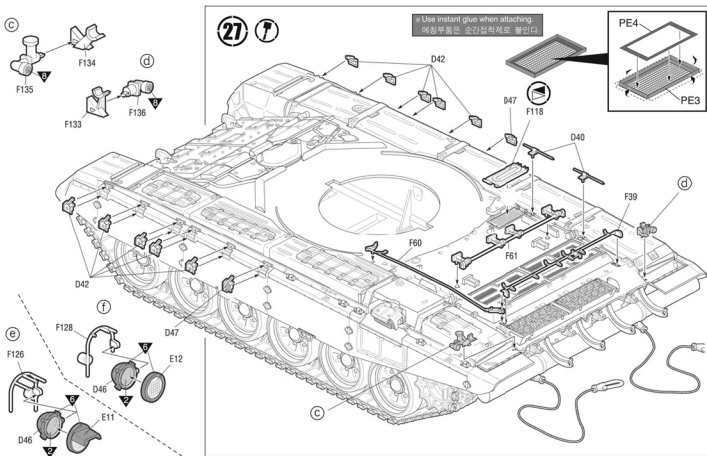
26

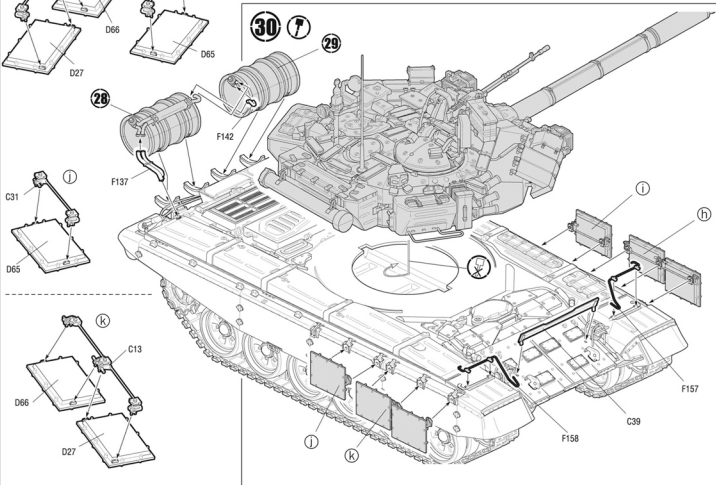
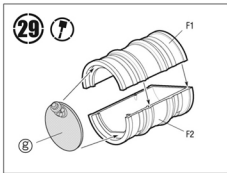
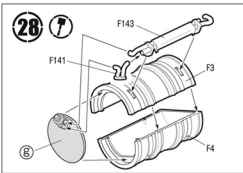
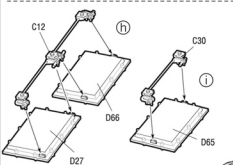
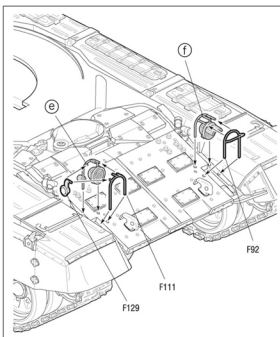
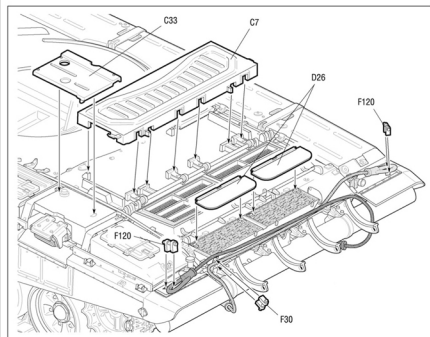


c

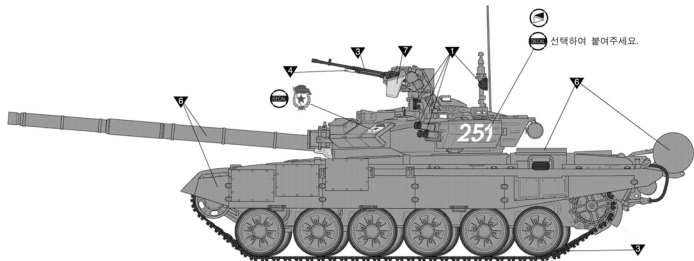
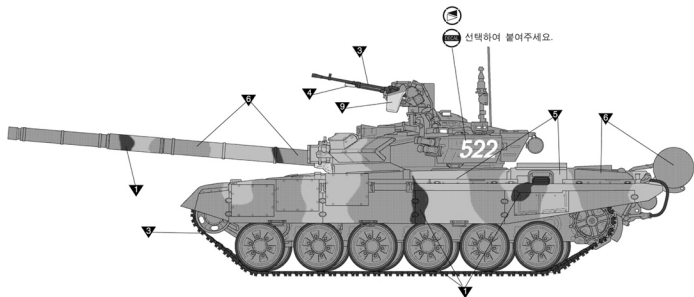


27

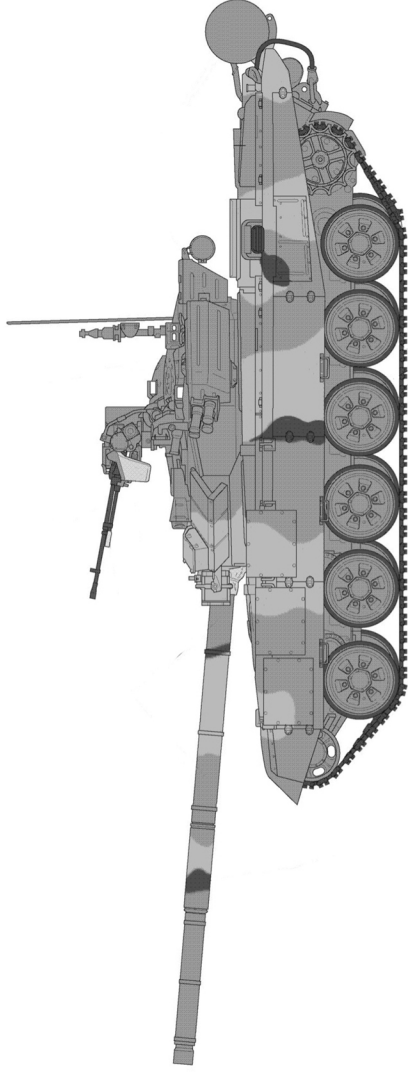




● Russian Ground Force T-90A



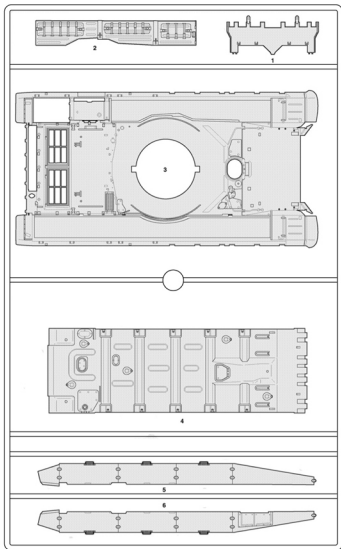
실제크기



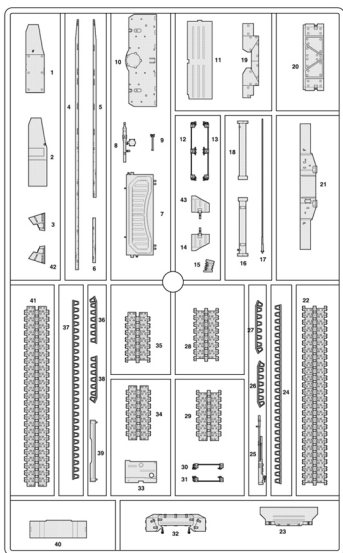
1:1크기 위장 무늬

도장시 마스킹을 할 때, 보조로 쓸 수 있는 페이지입니다.그림의 위장 무늬를 재단하여 사용하십시오.

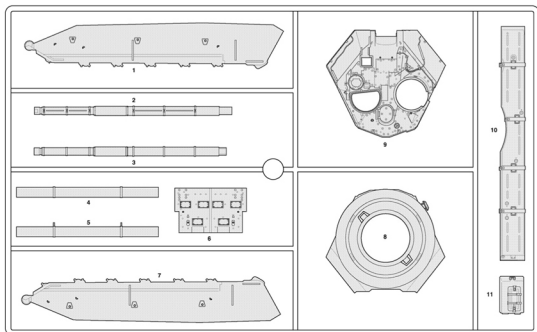
A



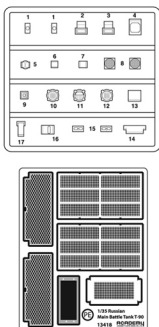
C



B



E



● Photo Etched/에칭

