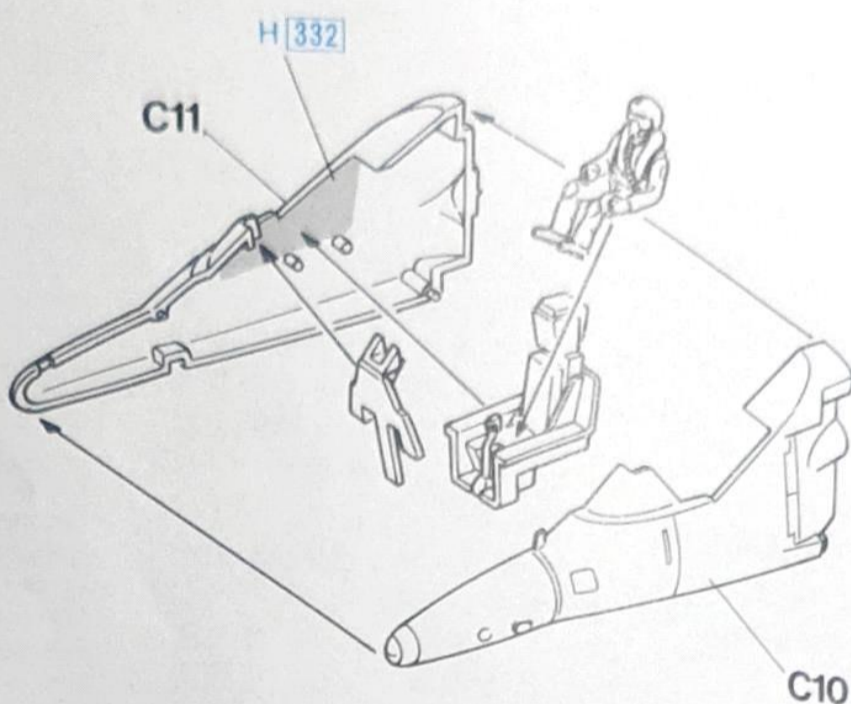
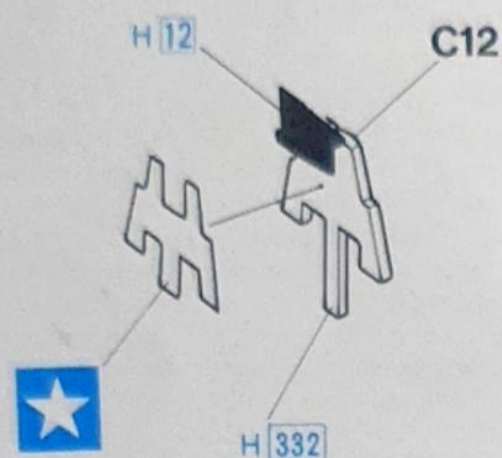
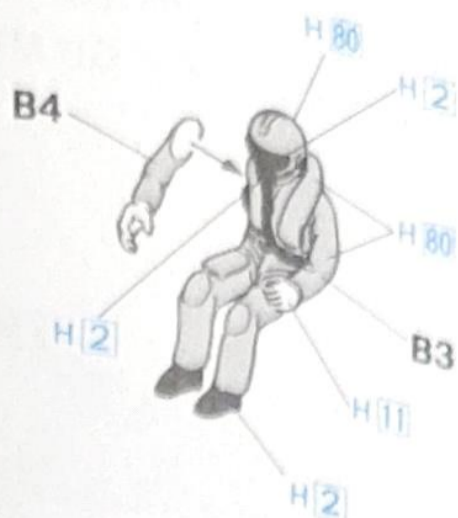
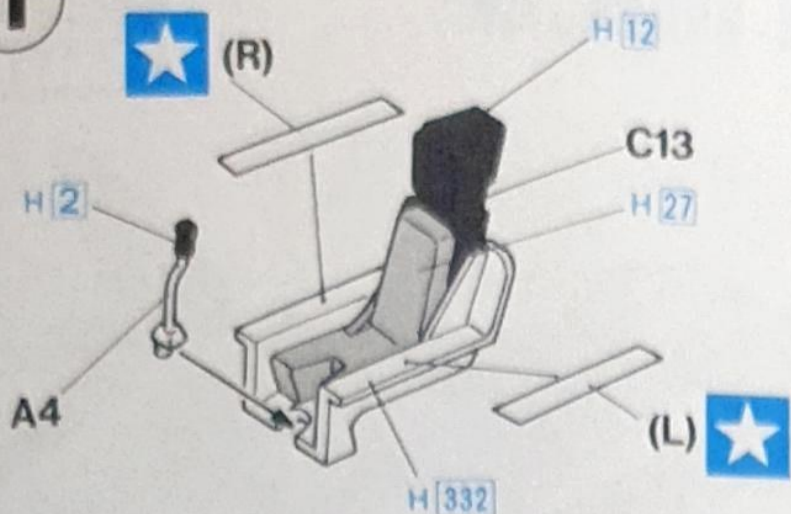
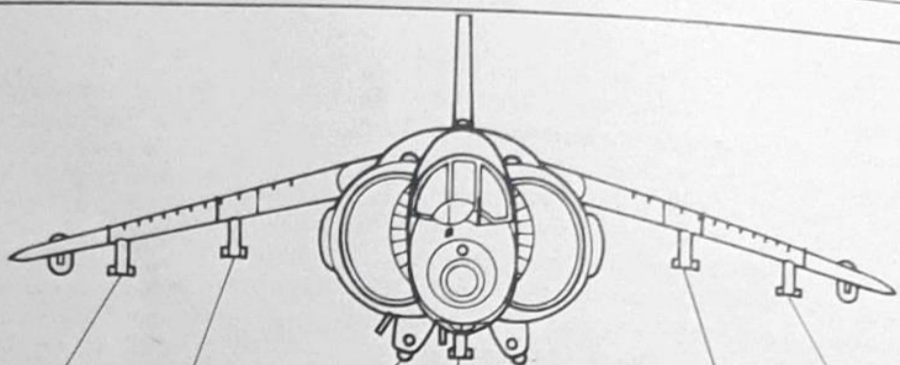


1



外部兵装搭載図
EXTERNAL STORES
ÄUBERE
BEWAFFNUNGSPUNKTE
MATÉRIEL EXTERNE
DEPOSITI ESTERNI
機外裝備示例



STA. No.	7	6	5	4	3	2	1
Aden 30mm Gun pod			●		●		
BL 755 Cluster Bomb	●	●●●		●		●●●	●
LR 155 Rocket Launcher	●	●●				●●	●
1000 lb Bomb		●●		●		●●	
AIM-9L Sidewinder	●						●

1/72スケール エアクラフト イン
アクションシリーズの豊富なウエ
ポンや各種支援車両、人形を使っ
て武装のバリエーションやディオ
ラマをお楽しみください。

It is suggested that you com-
bine this model with abundant
weapons, support vehicles and
figures available from "1/72
Aircraft In Action Series" to
make realistic dioramas.

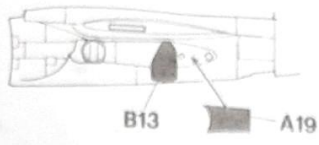
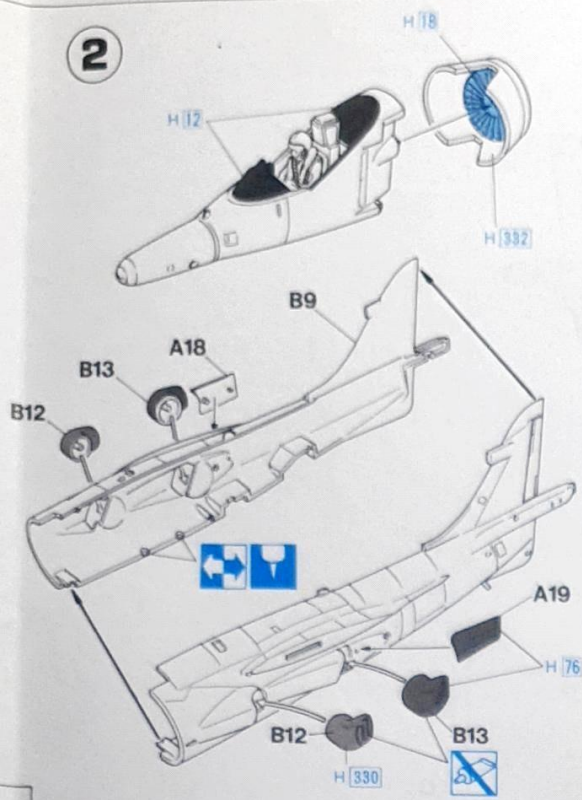
Wir empfehlen, dieses Modell mit
umfassender Bewaffnung, Service-
Fahrzeugen und Figuren auszustat-
ten. Hasegawa bietet dieses Zubeh-
ör mit seiner 1:72 "Aircraft in Act-
ion" Serie zum Dioramabau.

Nous vous conseillons de complé-
ter ce modèle par des armements,
véhicules et personnages de mainte-
nance fournis dans le kit "Avions en action 1/72e"
pour réaliser des dioramas.

Si suggerisce di combinare que-
sto modello con armamento abb-
ondante con veicoli e figure dis-
ponibili da "1/72 Aircraft In Act-
ion Series" per costruire diorama
realistici.

你可以把這份模型配合「1/72飛
機戰鬥系列」豐富多樣的武器裝備
、地勤支援車輛及地勤人員使用，
製作集合成有逼真感覺的各種類戰
地模型組合

2



■ 排気受けは、B13を先に取り付け、アズルを下向きにしておいてから接着してください。

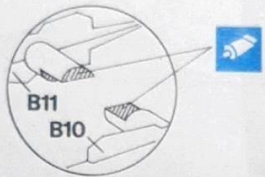
■ Attach B13 and leave nozzle pointing downward before gluing deflector plates.

■ B13 anbauen und die Schnauze nach unten gerichtet belassen, bevor die Ablenkplatten angeklebt werden.

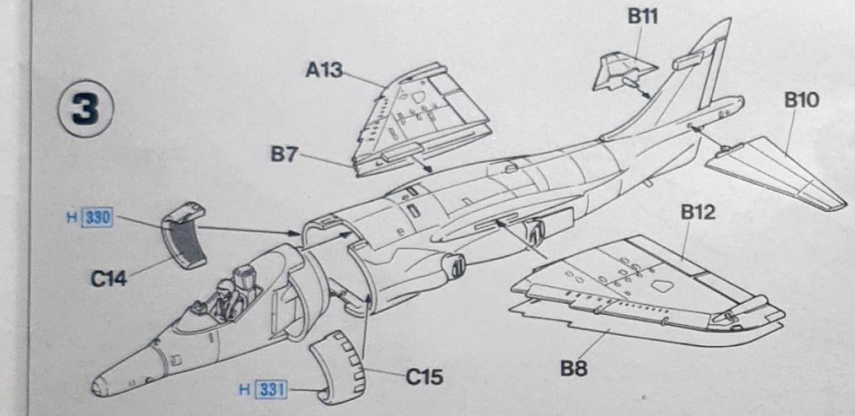
■ Attacher B13 et laisser le bout pointer vers le bas avant d'encoller les plaques de déflecteur.

■ Attaccare B13 e lasciare il bocchaglio puntato verso il basso prima di incollare le placche di deflessione.

■ 安裝排氣口時，先接上B13並使噴氣口向下，然後再接上排氣口。



3



- 接着してください。
CEMENT TOGETHER
ZUSAMMENKLEBEN
COLLER ENSEMBLE
INCOLLARE INSIEME
高麗黏合剤一匙
- 取り取ってください。
REMOVE
ENTFERNEN
RETOURNER
SEPARARE
剥がす
- 穴を埋めてください。
FILL HOLE
SCHREIBEN
BOUCHER LE TROU
FORO PIENO
穴孔埋中
- 2セットが必要です。
2 SETS NEEDED
WIRD DOPELT BENÖTIGT
HIER ABZIEHBILD
APPLIQUER DECALCOMANIE
貼上本印像
- デカールを貼ってください。
APPLY DECAL
HIER ABZIEHBILD
APPLIQUER DECALCOMANIE
貼上本印像
- 2セットが必要です。
2 SETS NEEDED
WIRD DOPELT BENÖTIGT
HIER ABZIEHBILD
APPLIQUER DECALCOMANIE
貼上本印像
- オモリを入れてください。
OPTIONAL
NACH BELIEBEN
FACULTATIF
FACOLTATIVO
任意の重り
- 注意してください。
BE CAREFUL
HIER VORSICHT
USARE ATTENZIONE
小心重

塗料指定のH□はグンゼ産業・水性ホビーカラー。■はMr.カラーの番号です。このキットには接着剤は入っていませんので別にお求めください。

H□ bei Bemalungshinweisen ist die Nummer der Aqueous-Hobby-Color von Gunze Sangyo, während ■ den Ton der Farbserie Mr. Color anzeigt. Im Bausatz ist kein Klebstoff enthalten.

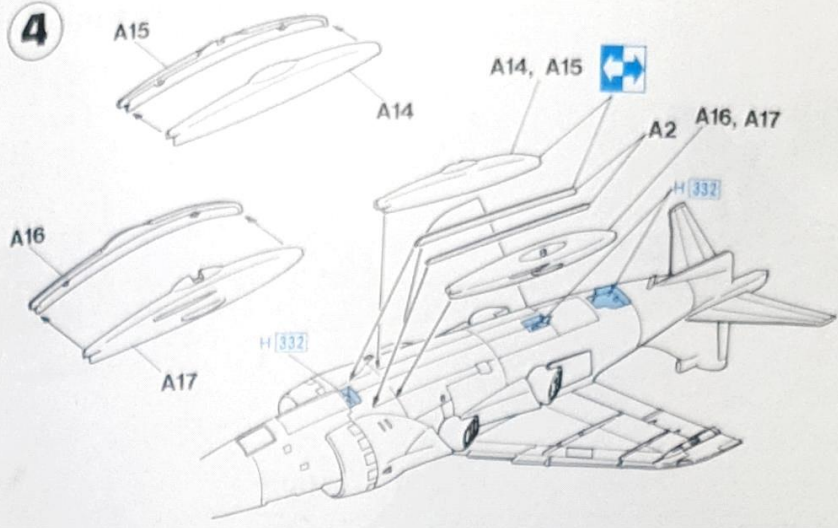
H□ nella indicazione della pittura è il numero della Gunze Sangyo del colore ad acqua per Hobby, mentre ■ è quello di Mr. Color. La colla non è inclusa nella scatola di montaggio.

H□ in painting indication is the number of Gunze Sangyo Aqueous Hobby Color, while ■ is that of Mr. Color. Glue is not included in this kit.

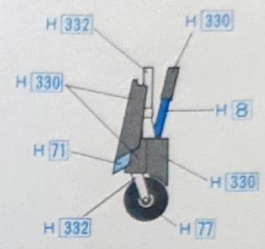
Sur le guide de peinture, H□ correspond au numéro de couleur GUNZE SANGYO AQUEOUS HOBBY COLOR, alors que ■ correspond à Mr. COLOR. La colle n'est pas fournie dans ce kit.

H□ 這個着色指示是代表都是出品水性模型漆的編號，而■則代表都是出品樹脂系模型漆的編號。這份零件並沒有包括膠水。

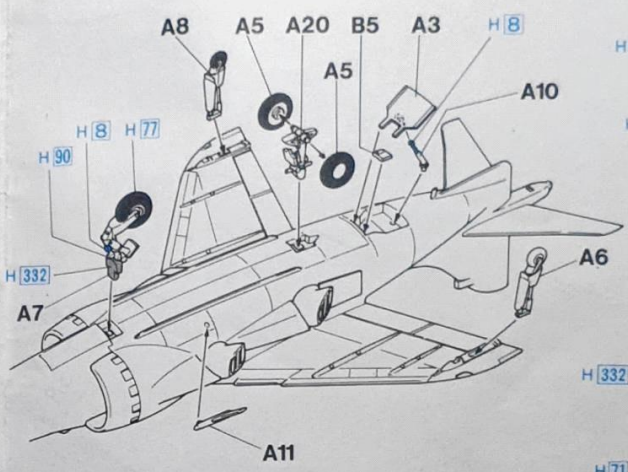
4



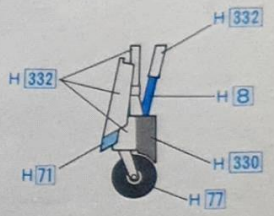
(塗装例 1)
(Paint scheme 1)



5

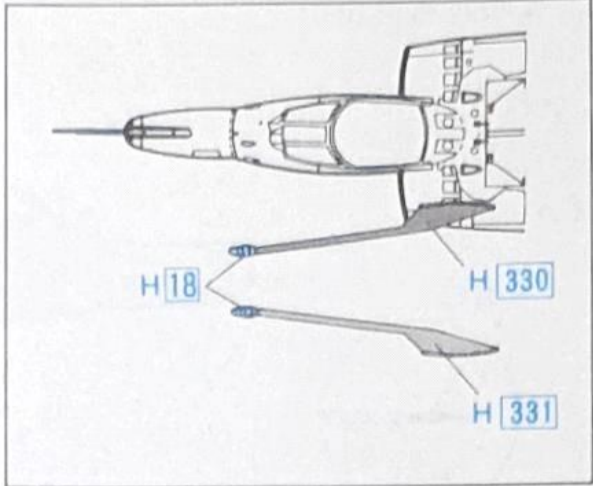
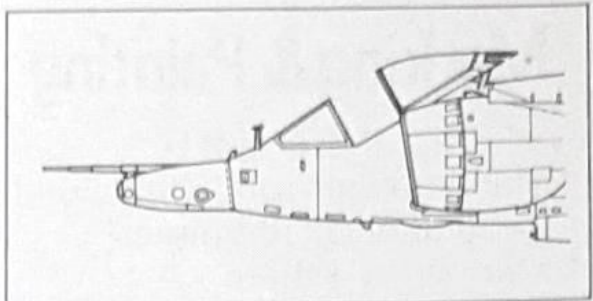
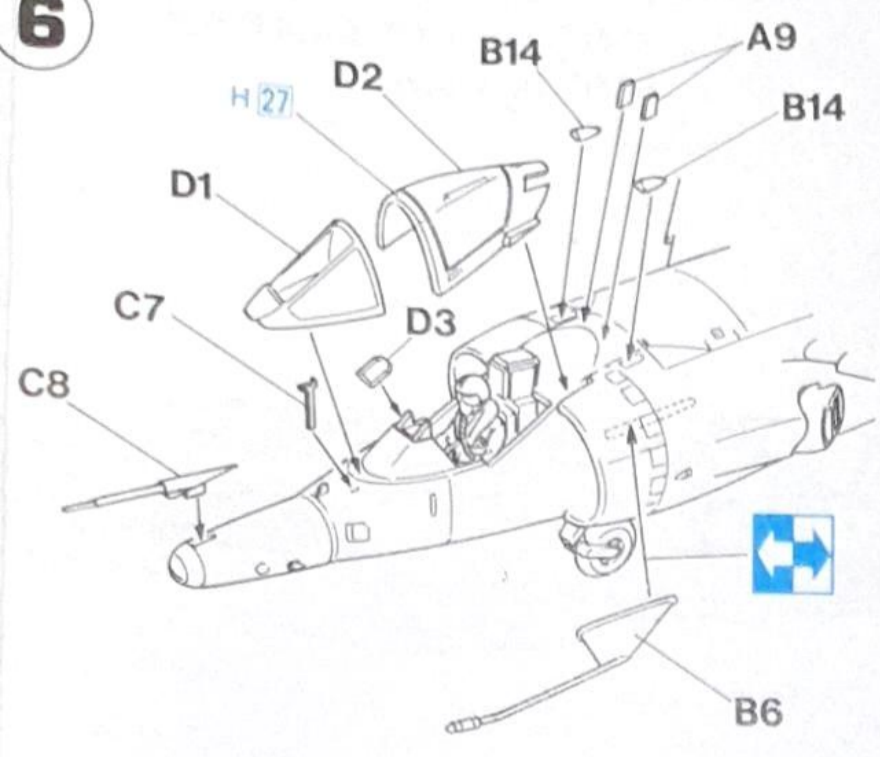


(塗装例 2)
(Paint scheme 2)

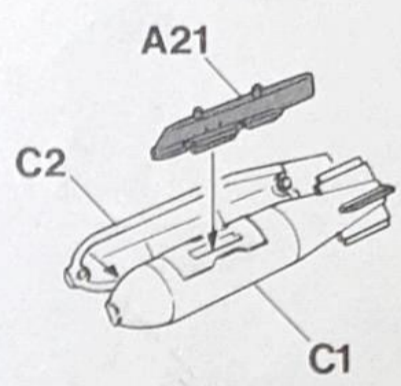
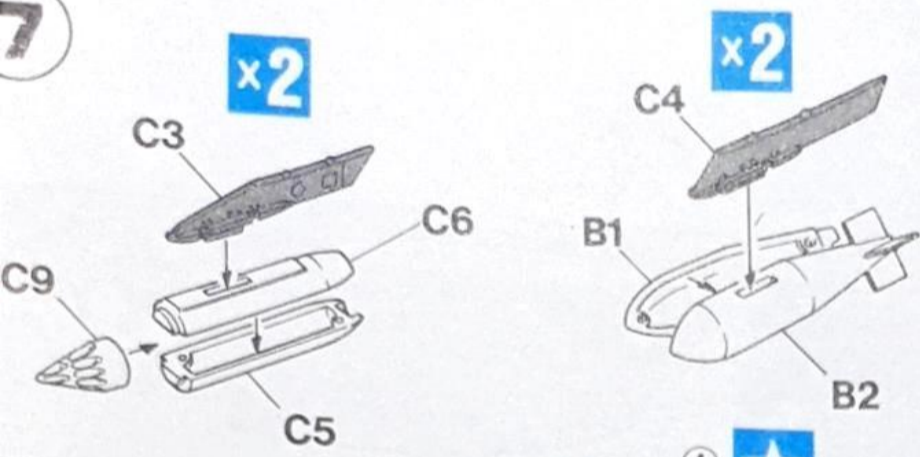


H[2]	2	ブラック	BLACK	SCHWARZ	NOIR	NERO	黑色
H[8]	8	シルバー	SILVER	SILBER	ARGENT	ARGENTO	銀色
H[11]	11	つや消しホワイト	FLAT WHITE	MATWEISS	BLANC MAT	BIANCO OPACO	啞白色
H[12]	12	つや消しブラック	FLAT BLACK	MATTSCHWARZ	NOIR MAT	NERO OPACO	啞黑色
H[18]	18	黒鉄色	STEEL	STAHL	ACIER	ACCIAIO	鋼鉄色 黒鐵色
H[27]	27	ライトブラウン(タン)	TAN	GELBBRAUN	COULE DU TAN	MARRONE BRONZEO	黃褐色
H[34]	34	クリームイエロー	CREAM YELLOW	KREMEGELB	JAUNE CRÈME	GIALLO CREMA	忌廉黃色
H[51]	51	ガールグレー	LIGHT GULL GRAY	LIGHT GULL GRAY	LIGHT GULL GRAY	GRIGIO GABBIANO CHIARO	淺海鷗灰色
H[71]	71	ミドルストーン	MIDDLE STONE	STEINGRAU, MITTEL	PIERRE MOYEN	MEDIA BRUNITURA	中石色
H[76]	76	焼鉄色	BURUNT IRON	GEBR, EISEN	FER BRULÉ	METALLO BRUNITO	燒鐵色

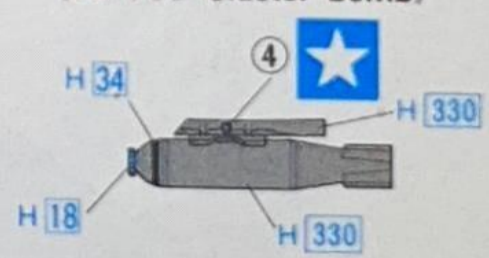
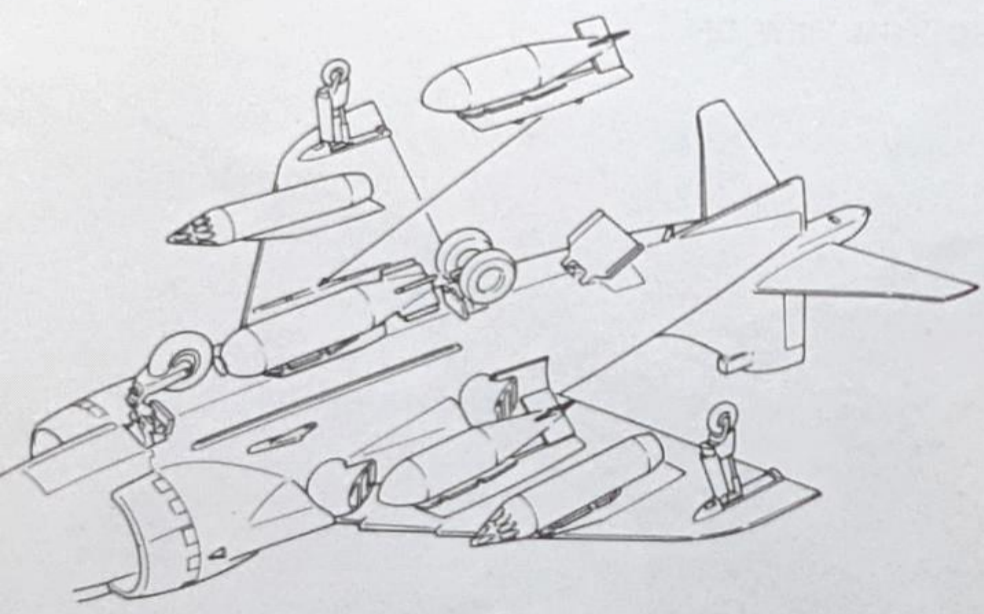
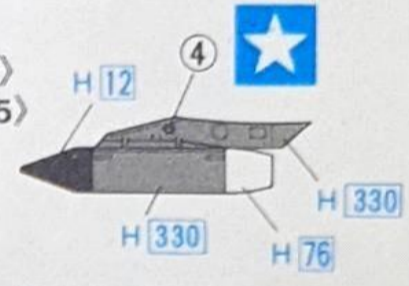
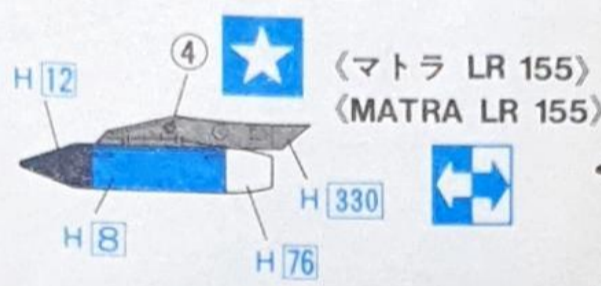
6



7



8



77	タイヤブラック	TIRE BLACK	REIFENSCHWARZ	NOIR DE PNEU	NERO DI PNEUMATICO	胎黒色
30	34 カーキグリーン	KHAKI GREEN	KHAKIGRÜN	VERT KHAKI	VERDE CACHI	砂礫緑色
90	47 クリアーレッド	CLEAR RED	ROT, REIN	ROUGE CLAIR	ROSSO CHIARO	透明紅色
33	50 クリアーブルー	CLEAR BLUE	BLAU, REIN	BLEU CLAIR	BLU CHIARO	透明藍色
390	380 ダークグリーン BS381C/641	DARK GREEN	DUNKEL GRÜN	VERT FONCÉ	VERDE SCURO	深緑色
331	331 ダークシーグレー BS381C/638	DARK SEA GRAY	SEE GRAU, DUNKEL	GRIS MER FONCÉ	GRIGIO MARE SCURO	深海灰色
332	332 ライトエアクラフトグレー BS381C/627	LIGHT AIRCRAFT GRAY	HELL FLUGZEUG GRAU	GRIS CLAIR AVION	GRIGIO AVIAZIONE CHIARO	飛機淺灰色