

**ITALERI**

MADE IN ITALY, I-40012 CALDERARA DI RENO (BO)

1:72 scale**No 197**

SU-27D SEA FLANKER

ART 197 SU-27 B-2 "SEA FLANKER" Il Sukhoi SU-27 è certamente l'aereo russo più avanzato attualmente in servizio con il più piccolo MIG-29 (vedi kit Italeri 184); grazie alle presentazioni in termini di velocità-manevrabilità e di avionica e armamento è in grado di confrontarsi su un piano di parità con i velivoli occidentali oggi in linea. Dalla versione base Flanker-B, rivelata nel 1989 sono in sviluppo ulteriori evoluzioni: tra queste vi è la variante navale destinata alle nuove portaerei classe Tiblisi (vedi kit Italeri N. 158). Caratterizzata dalla presenza di alette canard, carrello irrobustito e gancio d'arresto.

Dati tecnici: Lunghezza: mt 21.94; Apertura alare: mt. 14.70; Velocità max.: mach 2.35; raggio d'azione: km. 1500; Armamento: 1 cannone da 30 mm; sino a 10 missili AA-10 e AA-11 in mix.

N° 197 SU-27 B-2 Sea Flanker Avec le Mig-29 plus petit (N° 184), le Sukhoi SU-27 est le plus moderne avion soviétique des années 90. Du fait de ses caractéristiques, sa vitesse, sa manœuvrabilité, son équipement électronique et son armement - cet avion est au même niveau que les avions occidentaux. A partir de la version d'origine du Flanker-B (qui a été présentée en 1989), d'autres versions ont été développées comme la variante navale, qui est utilisée pour les nouveaux port avions de la classe Tiblisi (Article Italeri N° 518). Cette version est équipée d'ailes de canard, d'un train d'atterrissage renforcé et de crochets d'appontage.

ART: 197 SU-27 B-2 "SEA FLANKER" Der Sukhoi SU-27 ist zusammen mit der kleineren MIG-29 (No. 184) das modernste russische Flugzeug der neunziger Jahre. Dank seiner Merkmale wie: Ge hwindigkeit, Manövrierfähigkeit, Flugelektronik und Bewaffnung, ist dieses sowjetische Flugzeug auf dem Niveau westlicher Flugzeuge. Aus der ursprünglichen Version Flanker-B (die im Jahre 1989 vorgestellt wurde) wurden weitere Typen entwickelt, wie zum Beispiel die Marine variante, die für die neuen Flugzeugträger der Tiblisi-Klasse (No. 518) bestimmt ist. Diese Variante ist mit Canardflügeln, verstärktem Fahrgestell und Sperrhaken ausgestattet.

ART 197 SU-27 B-2 Sea Flanker Samen met de kleinere Mig-29 (Italeri n. 184) is de Su-27 het modernste vliegtuig van de Russische luchtmacht van de 90-er jaren. De snelheid, wendbaarheid, bewapening en elektronische uitrusting van dit toestel slaan op hetzelfde peil als die van de huidige Westerse toestellen. Uit de eerste Flanker-B versie, die in 1989 in gebruik werd genomen, zijn andere uitvoeringen ontwikkeld, zoals deze carrier variant, die op de nieuwe vliegdekschepen van de Tiflis klasse (Italeri no. 518) gebruikt wordt. Deze versie is uitgerust met Canard vleugels, versterkt landingegestalten een landingshaak.

No. 197 SU-27 B-2 Sea Flanker Together with the smaller Mig-29 (No. 184) the Sukhoi SU-27 is the most modern Soviet aircraft of the Nineties. Due to its features - speed, maneuverability, electronic equipment and armament - this plane is on the same level as Western airplanes. From the original Flanker-B version (which was introduced in 1989) further versions were developed such as the carrier variant, which is used for the new air-craft carriers of the Tbilisi class. (Italeri item No. 518). This version is equipped with canard wings, re-enforced landing gear and arresting hooks.

ART 197 SU-27 B-2 "SEA FLANKER" Tillsammans med det mindre planet, Mig-29 (Italeri 184) är Sukhoj SU-27 det modernaste sovjetiska planet av idag. Genom sina speciella fördelar som hastighet, manövrerbarhet, elektroniska utrustning samt beväpning kan detta plan klart mäta sig med sina västerländska motsvarigheter. Ur den första versionen, Flanker-B som infördes 1989, har ytterligare typer utvecklats. Så har t.ex. en hangarfartygsbaserad version för fartyg av Tbilisi-klass tillverkats. Denna flygplan typ har fällbara vingar och all övrig utrustning för att kunna starta och landa på ett hangarfartyg. (Tbilisi-Klass fartyg Italeri modell 518).

SU-27 B-2 Sea Flanker Yhdessä siromman Mig-29 (Italeri n:o 184) koneen kanssa Sukhojoi Su-27 on Neuvostoliiton ilmoavimien nykyaikaisin lentokone. Sen nopeus elektroninen varustus ja ascistius tekevät siitä täysin tasavertaisen verrattuna länsimaiden vastaaviin lentokoneisiin. 1989 esitellyn Flanker-B version lisäksi koneesta on kehitetty mm. tukialusversio uusiu Tbilisi luokan lentotukialuksia varten. Tukialusversio on varustettu mm. taittuilla siivillä ja vahvistetulla laskutelineellä.

N° 197 SU-27 B-2 Sea Flanker Juntamente com o mais pequeno Mig-29 (No 184) o Sukhoi SU-27 é o avião Soviético mais moderno dos anos noventa. Devido às suas características - velocidade, manobrabilidade, equipamento e armamento electrónico - este avião está ao mesmo nível dos aviões Ocidentais. A partir da versão original Flanker - B (introduzida em 1989) desenvolveram-se outras versões, assim como a variante que é utilizada para o novo porta-aviões de classe Tolises (Italerie item No 518). Esta versão está equipada com asas especiais, engrenagem de aterragem reforçada e ganchos para prender.

ART 197 SU-27 B-2 Sea Flanker Junto con el más pequeño Mig-29 (No. 184) el Sukhoi SU-27 es el más moderno avión soviético de los noventa. Dadas sus características - velocidad, maniobrabilidad, equipo electrónico y armamento - este avión está al mismo nivel que los aparatos occidentales. A partir de la versión original Flanker-B (introducida en 1989), se desarrollaron más versiones, tal como la de portaaviones, que se utiliza en los nuevos portaaviones de la clase Tbilisi. (Italeri art. 518). Esta versión está equipada con alas especiales, tren de aterrizaje reforzado, y ganchos de anclaje.

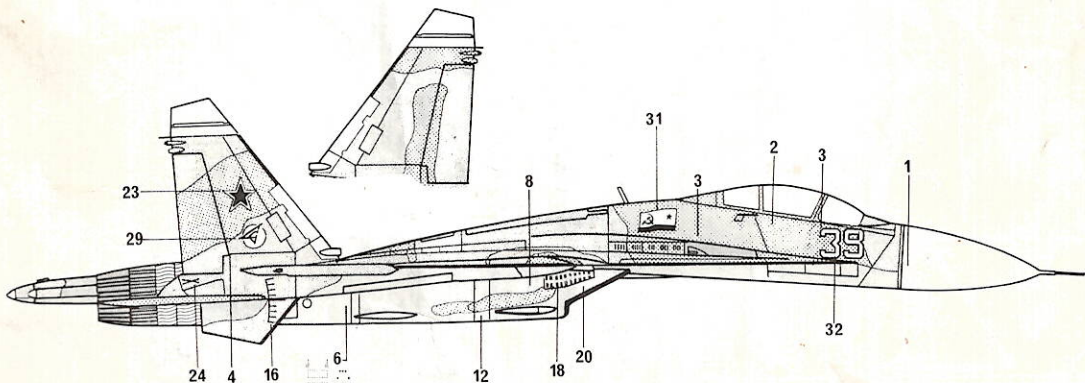
IT 197 SU-27 B-2海側衛

和較小型的米格29 (No.184)一起，蘇聯SU-27是九十年代蘇聯最新式的機種。因其性能——速度、機動力、電子裝置和武器——全部與西方機種不相伯仲。

以原型的衛側-B型為基礎 (1989年開始引進)，發展了多種衍生型例如艦載機型、專供新型航空母艦提比利斯級使用。(本廠出品No.518)這個型號裝備有假翼、強化了的起落架和捕獲鈎。

SU-27 B-2 シーフランカー

シーフランカーは、ミグ29と共に90年代のソビエト機を代表すると言われるSU-27フランカーの艦上型です。速度、機動性、電子装備など西側の機体と肩をならべ、カナード翼や前翼の剛性向上など各種の改良を受け、また主翼も折りたたみ式となり、新鋭空母トビリスに配備されています。



ATTENZIONE - Consigli utili!

Prima di iniziare il montaggio, studiare attentamente il disegno. Staccare con molta cura i pezzi dalle stampe, usando un taglia-balsa oppure un paio di forbici e togliere con una piccola lima o con carta vetrata fine eventuali sbavature. Mai staccare i pezzi con le mani. Montarli seguendo l'ordine della numerazione delle tavole. Eliminare dalla stampata il numero del pezzo appena montato, facendogli sopra una croce. Le frecce nere indicano i pezzi da incollare, le frecce bianche indicano i pezzi da montare senza colla. Usare solo colla per polistirolo. **A - B - C**.... Le lettere ai lati dei numeri indicano la stampata ove si trova il pezzo da montare. I pezzi sbarrati da una croce non sono da utilizzare.

ACHTUNG - Ein nützlicher Rat!

Vor der Montage die Zeichnung aufmerksam studieren. Die einzelnen Montageteile mit einem Messer oder einer Schere vom Spritzling sorgfältig entfernen. Eventuelle Grate werden mit einer Klinge oder feinem Schmirgelpapier beseitigt. Keinesfalls die Montageteile mit den Händen entfernen. Bei der Montage der Tafelnummerierung folgen. Pfeile zeigen die zu klebenden Teile während die weissen Pfeile die ohne Leim zu montierenden Teile anzeigen. Bitte nur Plastikklebstoff verwenden. **A - B - C**.... Die Buchstaben neben den Nummern zeigt, auf welchem Spritzling der zu montierende Teil zu finden ist. Die mit einem Kreuz markierten Teile sind nicht zu verwenden.

ATENCIÓN - Consejos útiles!

Estudiar las instrucciones cuidadosamente antes de comenzar el montaje. Separar las piezas de las bandejas con un cuchillo afilado o un par de tijeras, y retirar el exceso de plástico o rebada. No arrancar las piezas. Montar las piezas en orden numérico. Utilizar SOLAMENTE pegamento para plástico y en poca cantidad para evitar que se dañe el modelo. Las flechas negras indican las piezas que se deben pegar juntas. Las flechas blancas indican las piezas que deben ensamblarse SIN usar pegamento. **A - B - C**.... Las letras indican en que bandeja se encuentran las piezas. Pintar las piezas pequeñas antes de separarlas de la bandeja. Retirar la pintura de los lugares por donde se deben pegar las piezas.

HUOMIO - Käytännöllisiä neuvoja

Tutki kokoonpano-ohjeita tarkkaan ennenkuin aloitat. Irrota osat askartelu-veitsellä tai saksilla ja poista ylimääräiset jäljet esim. hiekkapaperilla. Älä koskaan irrota osia väentamalla. Kokoa osat numero järjestyksessä. Käytä vain muoviliimaa ja säästävällisesti hyvän tyhjien aikaansaamiseksi. Mustat nuolet merkijävät saumojen liimausta. Valkoiset nuolet taas ettei liimaa käytetä. **A - B - C**.... Nämä kirjaimet osoittavat millä levyillä osat ovat. Ristillä merkityillä osilla ei käytetä. Pienet osat kannattaa maalata ennen irrottamista. Muista poistaa maali tai kromaus liimaukshohdista.

組立前請注意!

組立前請詳閱說明書。用鋒利刀子或剪刀由塑膠框中取出零件並修整多餘之塑膠殘部請勿拔取零件。按號碼順序組合。只用模型專用膠並勿使用過量以免損傷模型。黑色箭頭表示零件須黏合的部位。白色箭頭表示零件組合不必用膠。A - B - C 這些記號表示零件可在哪一個塑膠框內找到。從框內取出小零件之前，先塗色。零件黏合部位要先把塗色刮乾淨。

貼紙使用方法:

由整張貼紙中剪下所要的部份，然後浸入清水杯中約半分鐘。將貼紙放在模型上並把貼紙滑離底紙至適當位置。為使黏貼良好，可用一小塊滑布或膠平。

ATTENTION - Useful advice!

Study the instructions carefully prior to assembly. Remove parts from frame with a sharp knife or a pair of scissor and trim away excess plastic. Do not pull off parts. Assemble the parts in numerical sequence. Use plastic cement ONLY and use cement sparingly to glue parts together. White arrows indicate that parts must be assembled WITHOUT using cement. A - B - C.... These letters indicate on which frame the parts will be found. Paint small parts before detaching them from frame. Remove paint-where parts are to be cemented. Crossed out parts must not be used.

ATTENTION - Conseils utiles!

Avant de commencer le montage, étudier attentivement le dessin. Détacher avec beaucoup de soin les morceaux des moules en usant un massicot ou bien un pair de ciseaux et couper avec une petite lame ou avec de papier de vitre fin ébarbagés éventuels. Jamais détacher les morceaux avec les mains. Monter les en suivant l'ordre de la numération des tables. Eliminer de la moule le numéro de la pièce qui vient d'être montée, en le bifant avec une croix. Les flèches noires indiquent les pièces à coller, les flèches blanches indiquent les pièces à monter sans colle. Employer seulement de la colle pour polystyrol. **A - B - C**.... Les lettres aux côtés des numéros indiquent la moule où se trouve la pièces à monter. Les pièces marquées par une croix ne sont pas à utiliser.

OBSSI Några goda råd.

Innan man börjar bygga modellen skall man noga studera ritningeb samt noga kontrollera att alla delarna finns med. Alla smådelar skall målas medan de sitter kvar i sin ram. Bryt aldrig av en del från ramen, skär alltid försiktigt med en hobbykniv. Ev. grader avlägsnas enkelt med samma kniv. Vid hopsättningen göll nummeranvisningen. Stryk efterhand numret på ritningen under monteringen. Svart pilär betyder att delen skall limmas, vita pilär att delen kan monteras utan lim. Använd endast lim avsett för polystyren. **A - B - C**.... Bokstäverna visa på vilken ram man finner delen. Överkorsade delar skall ej användas.

OPGELET - Belangrijke bemerkingen!

Bestudeer zorgvuldig het montageplan voor het bouwen. Breek nooit onderdelen van het kader. Maak ze los met een scherp mes of kleine nageltang. Verwijder daarna al het overloegende plastic en pas de delen alvorens te lijmen. Gebruik allen lijm voor plastic modellen. Werk zorgvuldig en spaarzaam, teveel lijm zal uw model beschadigen. Zwarte pijlen duiden de te lijmen delen aan. Witte pijlen verwijzen naar bewegende delen welke niet mogen worden gelijmd. **A - B - C**.... Deze letters geven de kaders aan waarin de onderdelen zich bevinden. Schilder de kleine onderdelen voor ze van het kader te snijden. Verwijder de verf van de te lijmen oppervlakten.

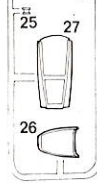
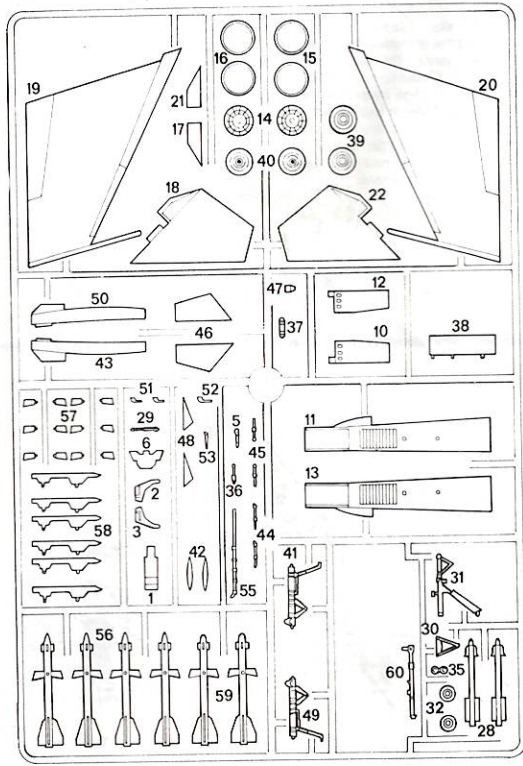
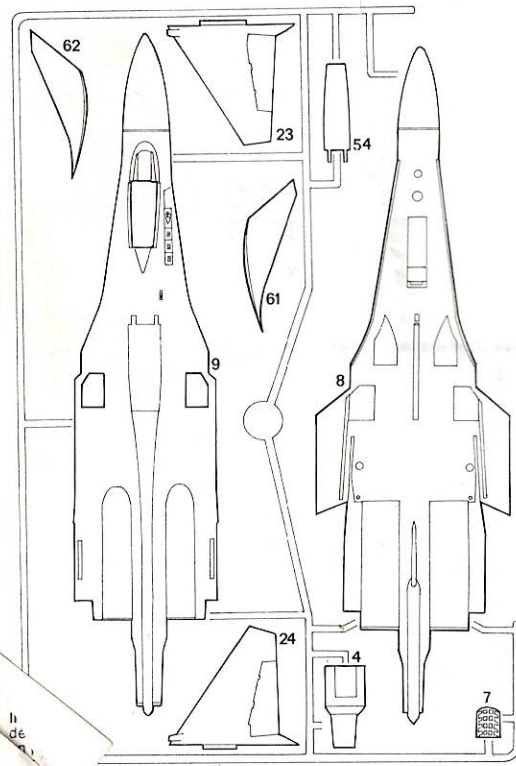
くみだて前の注意

くみだてにはいる前に、よく説明書を見て、全体のくみだてを頭に入れておいてください。部品を切り離す時は、もさどらないで、ニッパーやナイフを使って慎重に行なってください。くみだては番号順に進めてください。接着剤はプラスチックモデル専用のものを使用し、少しずつつけるようにしましょう。黒い矢印は接着する所です。白い矢印は接着剤を使わずにくみだてる所です。A B C はそれぞれの部品グループを示します。塗料は必ずプラスチックモデル用塗料を使用し、小さな部品はランナーに付したまま塗装するのが便利です。接着面は塗装をはがしておいてください。

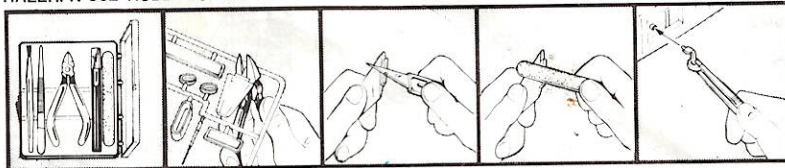
A

B

C



ITALERI N°962 HOBBY TOOL SET



Leggenda colori I numeri si riferiscono all'assortimento colori ITALERI **MODEL MASTER**
 Painting instruction The indicated colour numbers refer to the ITALERI **MODEL MASTER** part number.
 Bemalungshinweise Die angegebenen Farbnummern beziehen sich auf die ITALERI **MODEL MASTER** Modellbaufarben.
 Mode d'utilisation de la peinture Les références indiquées concernent les peintures ITALERI **MODEL MASTER**

A
 1728 Model Master
 FS36375
 Light Ghost Gray
 Schattengrau (M)
 Grigio Azzurro Chiaro (O)
 Gris Fantôme Clair (M)

B
 1730 Model Master
 FS36440
 Flat Gull Gray
 Möwengrau (M)
 Grigio Gabbiano (O)
 Gris Mouette Mat (M)

C
 1749 Model Master
 FS37038
 Flat Back
 Schwarz (M)
 Nero (O)
 Noir Mat (M)

D
 1503 Model Master
 Red
 Rot (G)
 Rosso (L)
 Rouge (B)

E
 1768 Model Master
 FS37875
 Flat White
 Weiss (M)
 Bianco (O)
 Blanc Mat (M)

F
 1780 Model Master
 Steel
 Stahl
 Acciaio
 Accier

G
 2713 Model Master
 Black Met.
 Schwarz Met.
 Nero Met.
 Noir Métal

H
 1524 Model Master
 Green
 Signalgrün (G)
 Verde (L)
 Vert (B)

J
 1709 Model Master
 FS33613
 Radome Tan
 Fellbraun (M)
 Beige Chiaro (O)
 Brun Radôme (M)

K
 1745 Model Master
 FS17875
 Insignia White
 Signalweiss (G)
 Bianco Segnale (L)
 Blanc Insignes (B)

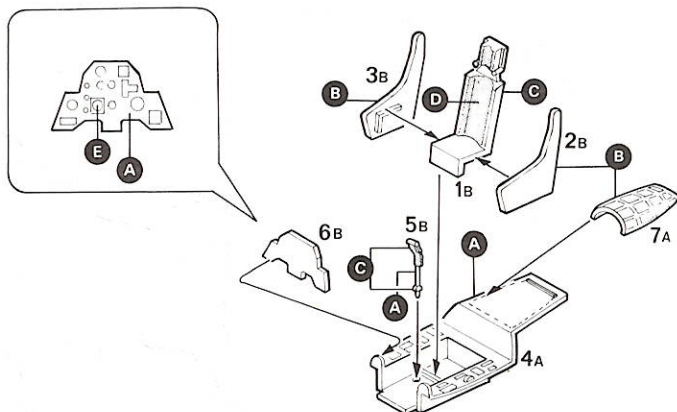
L
 1708 Model Master
 FS33538
 Insignia Yellow
 Signalgelb (M)
 Giallo Segnale (O)
 Jaune Insignes (M)

M
 1790 Model Master
 FS17178
 Chrome Silber
 Chromsilber (G)
 Argento Cromo (L)
 Argent de Chrome (B)

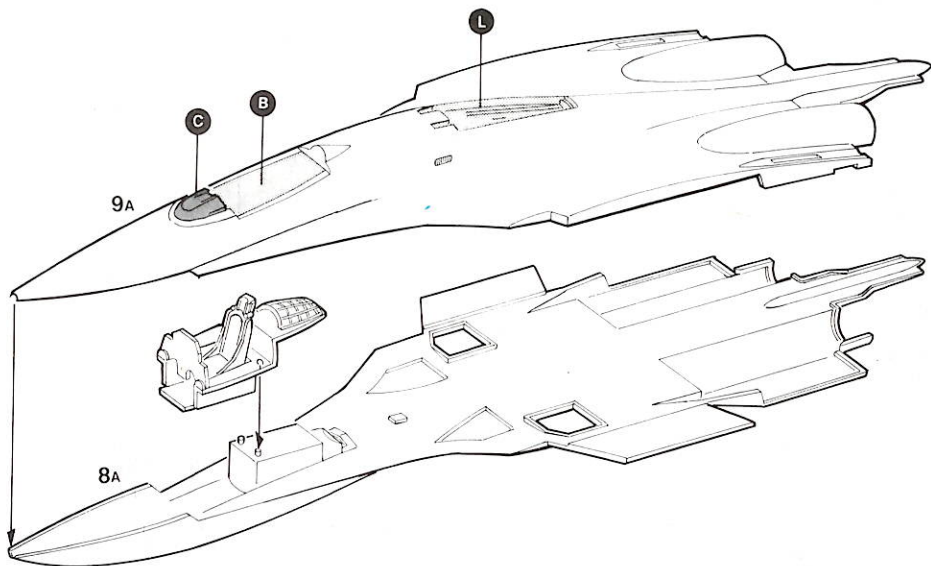
1. Read carefully and fully understand the manufacturer's instruction book supplied with this kit.
2. Care should be taken when using tools and modelling knives, as these can cause personal injury.
3. Plastic parts broken from sprues can have sharp, pointed or jagged edges. Remove these with a file or an emery board.

4. Keep out of the reach of children under 36 months old, as some parts are detachable. Children must not be allowed to suck any metal part or wire included with this kit.
5. This document should be retained for reference at a later date, if the need arises, as it includes the «EEC» company name and address as a means of identification of the importer and supplier.

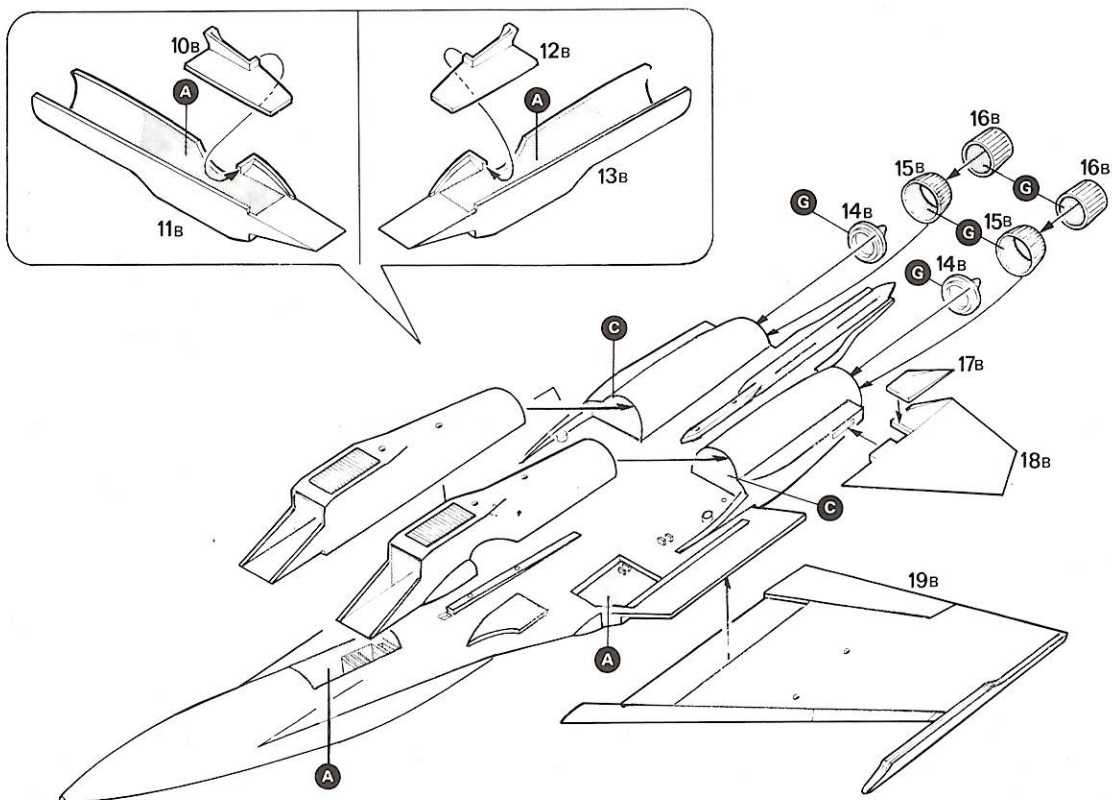
1 107



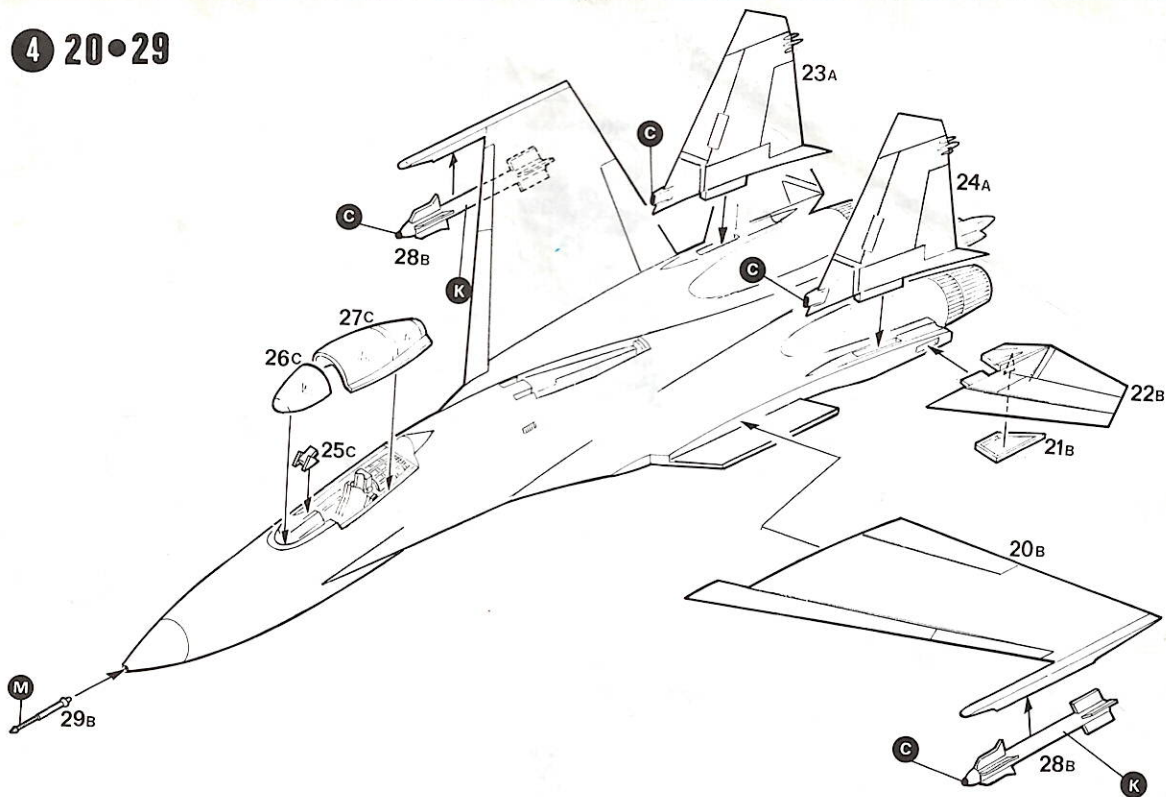
2 8•9



3 10•19

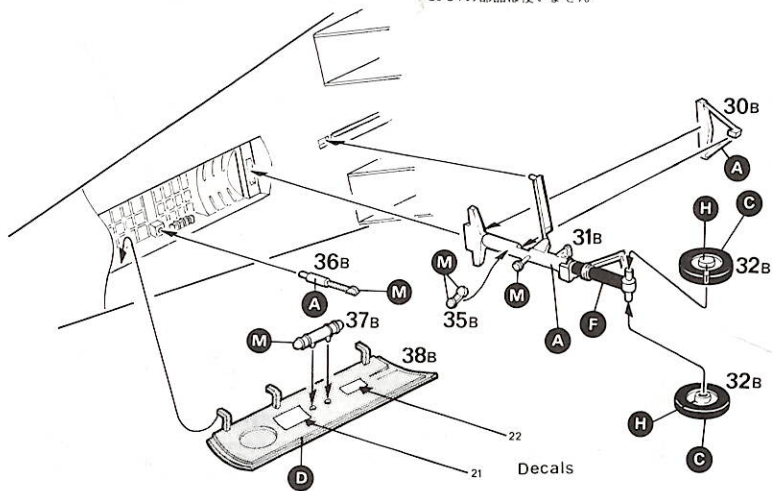


4 20•29

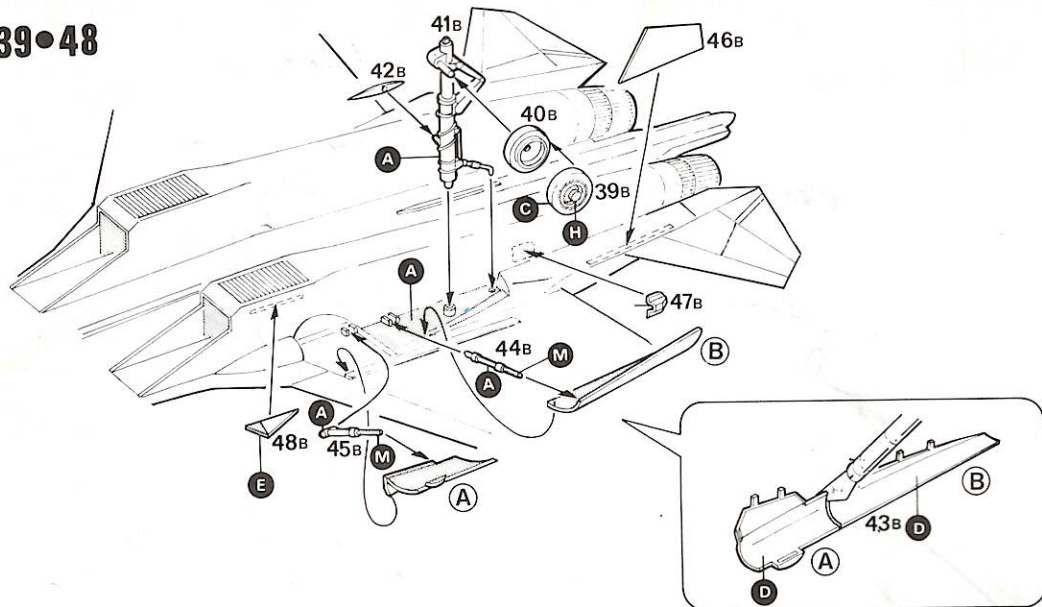


5 30•38

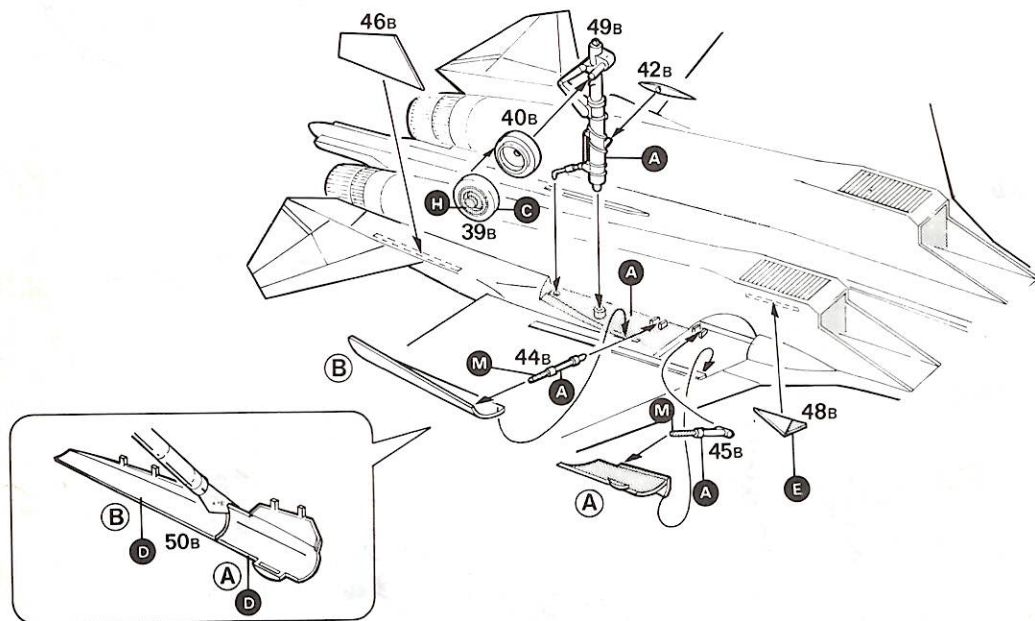
Nel montaggio non utilizzare i numeri 33 34
 When assembling do not use nos.33 34
 No 33 34 nicht verwenden
 Dans l'assemblage ne pas utiliser les nos 33 34
 En el montaje, no utilizar los números:33 34
 Niet gebruiken de nummers 33 34
 33 34の部品は使いません



6 39•48



7 49•50

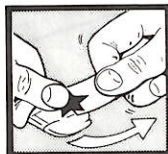


Istruzioni per l'applicazione delle decalcomanie. Ritagliare le decalcomanie occorrenti dal foglio, immergerle in un bicchiere d'acqua pulita per circa 1/2 minuto, metterle in posizione sul modello e farle scivolare dalla carta: per una migliore aderenza compprimerle con una pezzuola pulita.

Directions for applying the decals: Cut the required decals out of the sheet; dip them into a glass of clean water for about 1/2 minute; position the decals on the kit, letting them slide from the paper. For a better adhesion, press them by means of a clean rag.

Anweisungen für Abziehbilder-Anbringung: Die benötigten Abziehbilder vom Blatt abschneiden, in ein Glas reines Wasser für etwa 1/2 Minute eintauchen, auf das Modell legen und dann vom Papierbogen abnehmen. Um eine bessere Haftung zu erzielen, die Abziehbilder mit einem reinen Tuch andrücken.

Instruction pour l'application des décalcomanies. Couper les décalcomanies choisies et les plonger environ trente secondes dans un peu d'eau propre. Les placer sur le modèle en les faisant glisser de la feuille et presser avec un morceau de chiffon pour éliminer les bulles d'air.

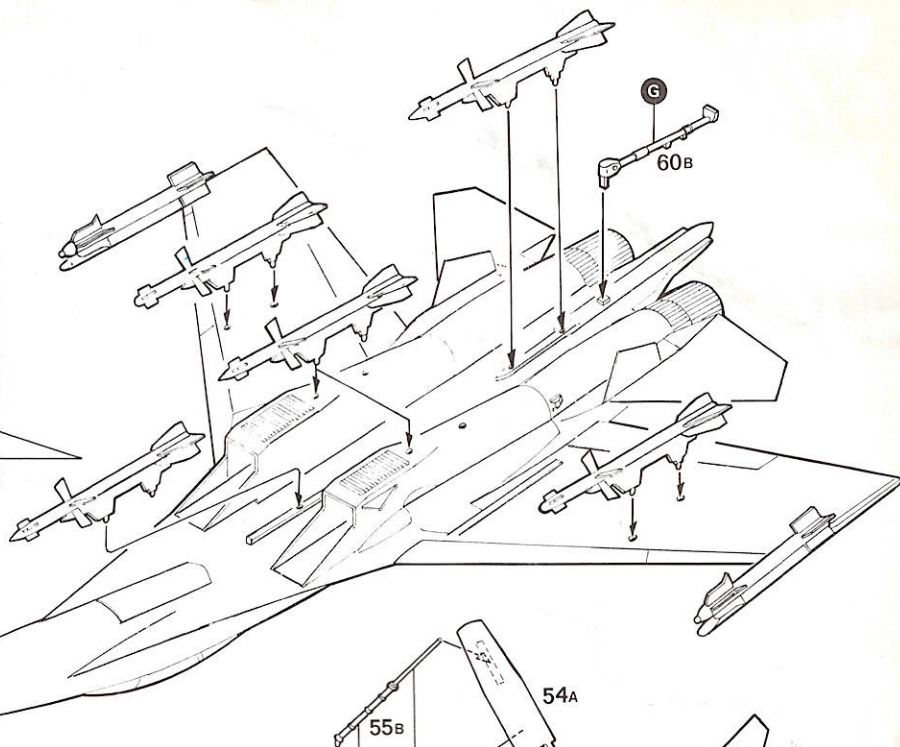
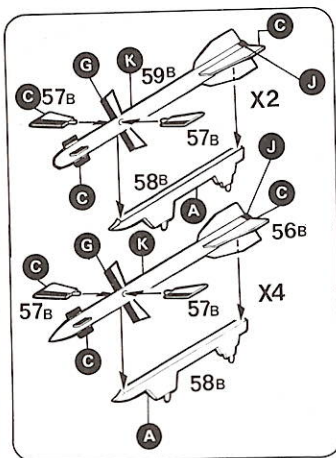


Istruções Para a aplicação de las calcomanías: cortar las requeridas, sumergirlas en un recipiente de agua limpia durante 1/2 minuto, colocar las calcomanías sobre el modelo, haciéndolas deslizar sobre el papel. Para una mejor adherencia, presionarlas con un trapo limpio.

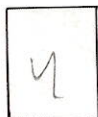
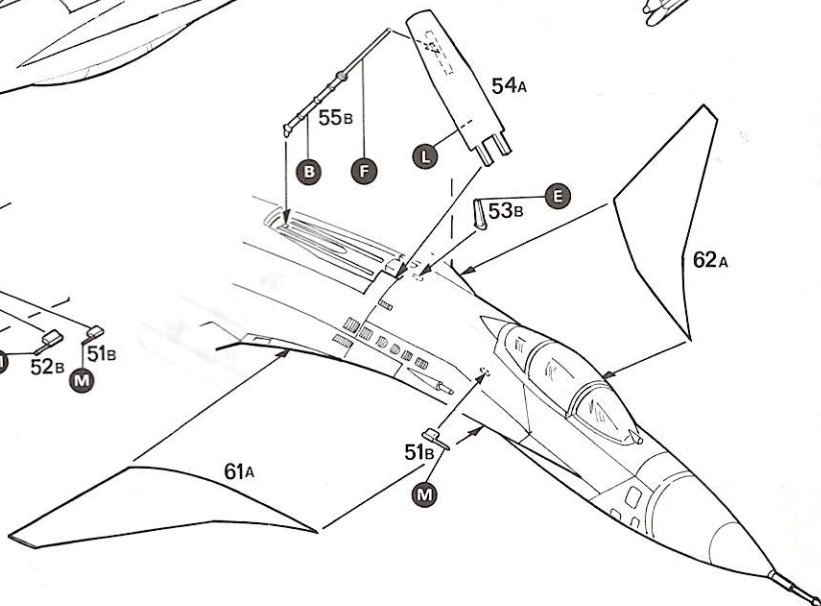
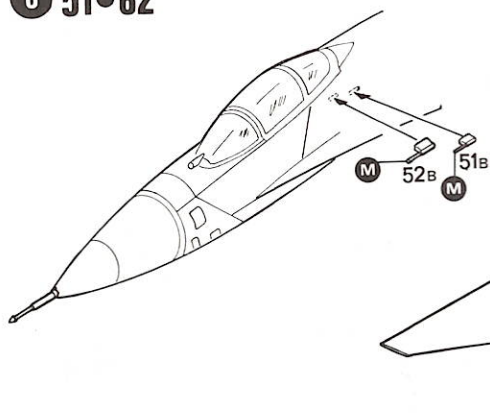
Transfers: Knip het benodigde deel uit, dempel het ca. 1/2 minuut onder water, houd het transfer tegen het model en schuif het vanaf het papier op zijn plaats. Met een schoon doekje aandrukken.

Påläggning av decaler: Klipp ut den decal som skall användas och doppa den i ett glas vatten under en 1/2-minut. Sätt decalen på plats på modellen och låt den sakta glida av pappret. För att den skall sitta ordentligt, tryck till med en torr duk.

デカール使用方法 台紙から、それぞれのマークを切り取ります。ぬるま湯に20秒くらいつけて、引き上げます。マークをすべらすようにして台紙からとり、指定の位置にはってください。やわらかな布でマーク上を押して気泡を取ってください。マーク面には、かわくまで手をふれないでください。



8 51•62



HW 1740 DARK 4

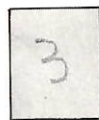
1740 Model Master
FS36231
Dark Gull Gray
Möwengrau Dunkel (M)
Grigio Gabbiano Scuro (O)
Gris Mouette Foncé (M)



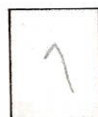
1741 Model Master
FS36320
Dark Ghost Gray
Kompassgrau (M)
Grigio Azzurro Scuro (O)
Gris Fantôme Foncé (M)



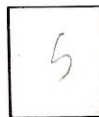
1780 Model Master
Steel
Stahl
Acciaio
Accier



2713 Model
Black Met.
Schwarz Me
Nero Met.
Noir Métal



1730 Model Master
FS36440
Flat Gull Gray
Möwengrau (M)
Grigio Gabbiano (O)
Gris Mouette Mat (M)



1728 Model Master
FS36375
Light Ghost Gray
Schattengrau (M)
Grigio Azzurro Chiaro (O)
Gris Fantôme Clair (M)

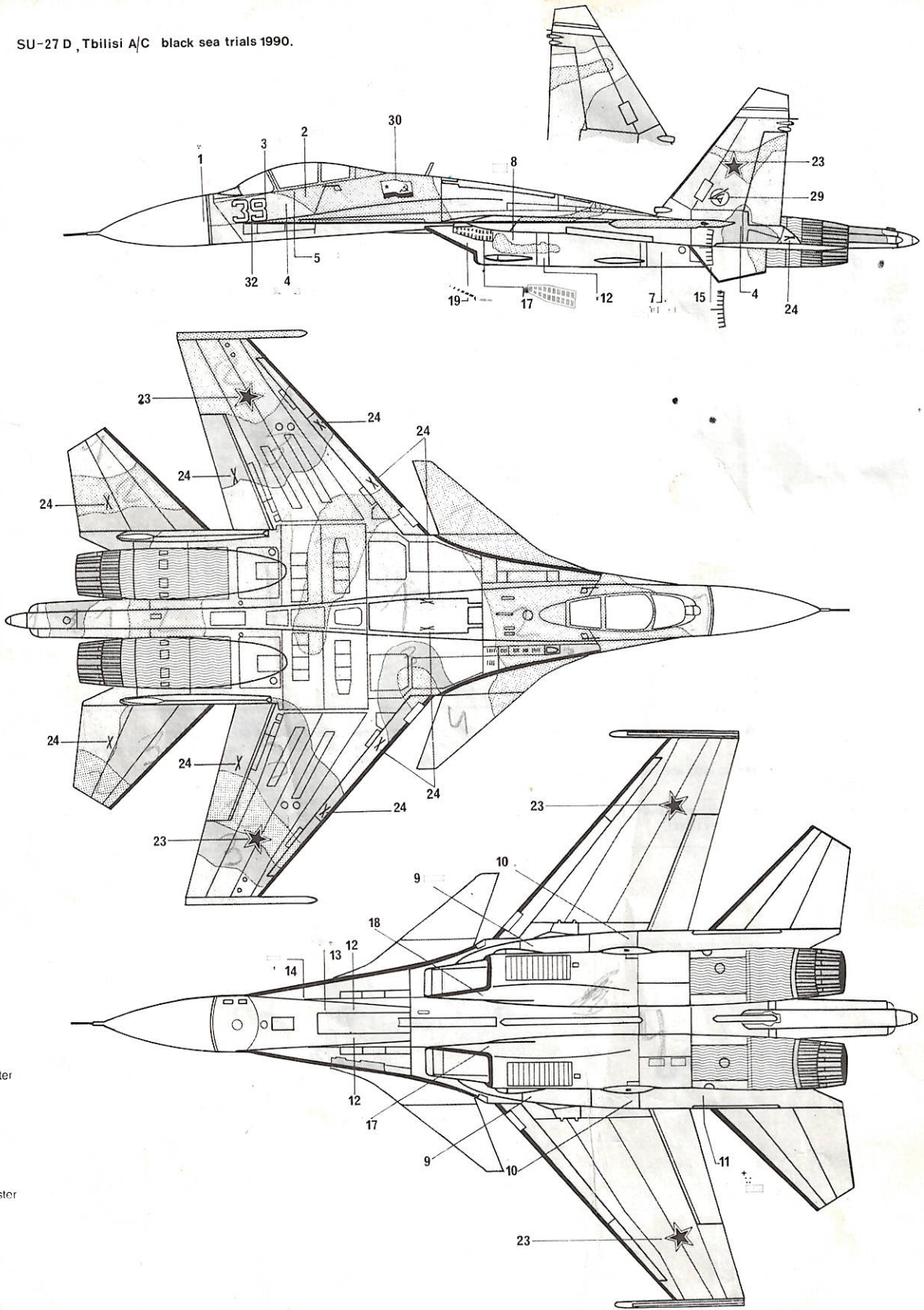


1790 Model Master
FS17178
Chrome Silber
Chromsilber (G)
Argento Cromo (L)
Argent de Chrome (B)



1768 Model
FS37875
Fiat White
Weiss (M)
Bianco (O)
Blanc Mat

SU-27 D , Tbilisi A/C black sea trials 1990.



Master
t.

Master

M)