



FCM 36

1/35 SCALE MODEL KIT No 35337

FCM 36

Французский легкий танк на службе Вермахта

После поражения Франции летом 1940 года в руки Вермахта попало большое количество французской бронетехники. Многие образцы достались победителям в полностью исправном состоянии. Позже немецкая армия применяла их в разных боевых операциях, а также использовала в качестве вспомогательной и учебной техники.

Среди трофейных образцов были и танки FCM 36, ранее входившие в состав двух французских танковых батальонов. До поражения Франции они успели принять участие в нескольких боевых эпизодах весной и летом 1940 года. Общее количество доставшихся Вермахту этих боевых машин насчитывало около 50 экземпляров. В дальнейшем многие из них стали базой для создания самоходных противотанковых орудий и самоходных гаубиц.

Тактико-технические характеристики танка FCM 36

Боевая масса, т	12
Экипаж, чел.	2
Длина, мм	4432
Ширина, мм	2128
Высота, мм	2179
Толщина брони, мм:	
корпус (лоб, борт и корма)	40-20-20
башня	40
днище	12
крыша	20
Двигатель	4-цил. дизель, 91 л.с.
Максимальная скорость, км/ч	25
Запас хода, км	320
Вооружение	1 37-мм пушка SA 18 L/21, 1 7,5-мм пулемет

FCM 36

French Light Tank in German Service

After the defeat of France in the summer of 1940, a large number of French armored vehicles fell into the hands of the Wehrmacht. Many samples went to the winners in perfect condition. Later, the German army used them in various combat operations, and also used them as auxiliary and training equipment.

Among the captured samples were the FCM 36 tanks, which were previously part of two French tank battalions. Before the defeat of France, they managed to take part in several combat episodes in the spring and summer of 1940. The total number of these combat vehicles received by the Wehrmacht numbered about 50 copies. Later, many of them became the basis for the creation of self-propelled anti-tank guns and self-propelled howitzers.

Tactical and Technical Specifications of FCM 36

Combat weight, kg	12
Crew, men	2
Length, mm	4432
Width, mm	2128
Height, mm	2179
Armor, mm	
Hull (front, sides and feed)	40-20-20
Turret	40
Bottom	12
Roof	20
Engine	4 cyl. Diesel, 91 hp
Max. Speed, km/h	25
Range, km	320
Armament	1x37 mm SA 18 L/21 gun, 1x7,5 mm machine gun

ИСПОЛЗУЕМЫЕ КРАСКИ / USED COLORS:

COLOR	ICM <i>Nets in the East</i>	Revell	Tamiya
A Белый White	1001	105	XF2
B Черный Black	1002	108	XF1
C Охра зеленая Green Ochre	1059	116	XF59
D Оливковый Olive Green	1068	148	XF5
E Коричневый Deep Brown	1008	137	XF64
F Зелено-серый Green-Grey	1063	155	XF21
G Сталь Natural Steel	1025	191	X32
H Оружейная сталь Gun metal	1027	109	X10

Для получения глянцевого, сатинового или матового эффекта - используйте наши лаки!

For a glossy, satin or matte effect - use our varnishes!



01 СТАДИЯ СБОРКИ
ASSEMBLY STEP

A ИСПОЛЗУЕМАЯ КРАСКА
USED COLOR

■ ПРИ СБОРКЕ НЕ ИСПОЛЗУЕТСЯ
PARTS NOT FOR USE

03 СБОРОЧНАЯ ЕДИНИЦА
ASSEMBLY UNIT

x2 СДЕЛАТЬ ДВЕ ДЕТАЛИ
MAKE 2 PCS

? ПРОИЗВОЛЬНЫЙ ВЫБОР
OPTIONAL

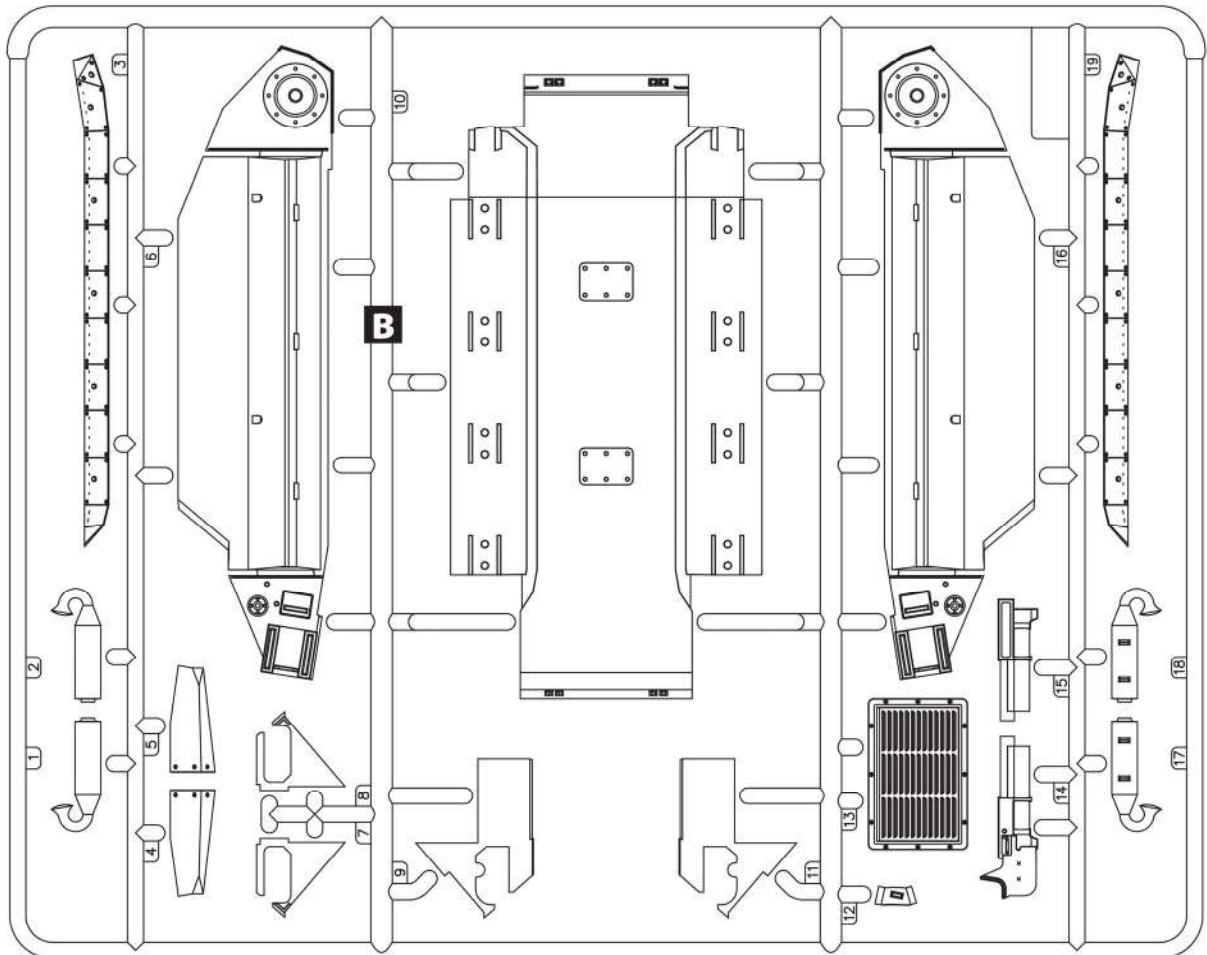
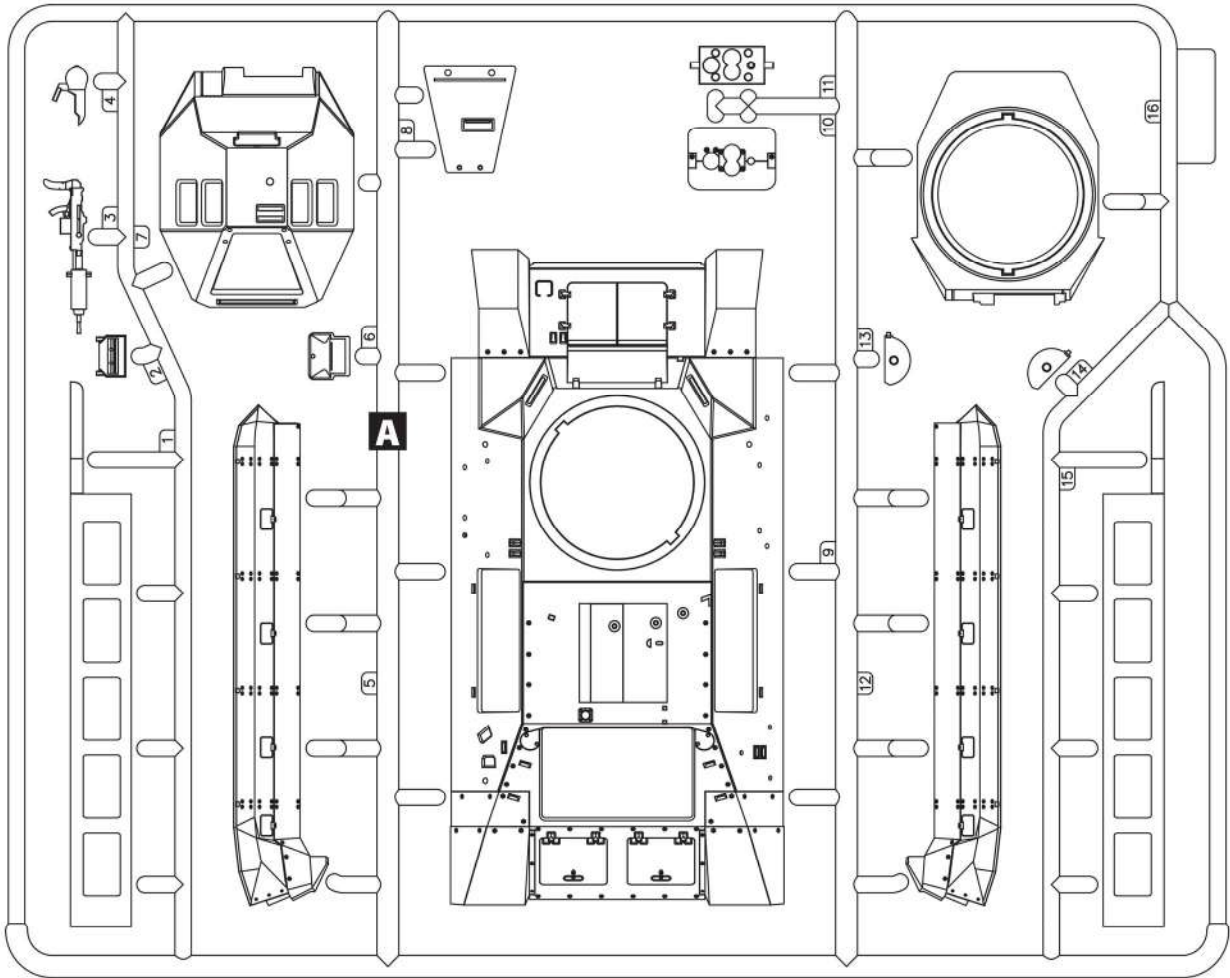
В Н И И М А Н И Е !
Перед сборкой внимательно прочитать руководство по монтажу. Каждая деталь пронумерована. Соблюдать последовательность монтажа. Необходимые рабочие инструменты: нож и напильник для зачистки деталей; резиновая лента, клейкая лента и зажимы для сушки белья для прижимания склеиваемых деталей. Детали из пластика очистить в растворе мягкого моющего средства и высушить на воздухе для того, чтобы краска и переводные картинки лучше прилипали. Перед приклеиванием проверить, подходят ли детали; клей наносить экономно. Хром и краску удалить с поверхностей склеивания. Небольшие детали покрасить перед тем, как они будут удалены из рамок. Краску необходимо хорошо просушить, только после этого продолжать сборку. Каждую соответствующую переводную картинку отдельно вырезать и примерно на 20 секунд окунуть в теплую воду. На обозначенном месте картинку отделить от бумаги и прижать промокательной бумагой.

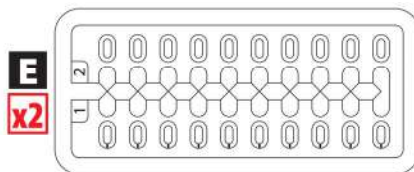
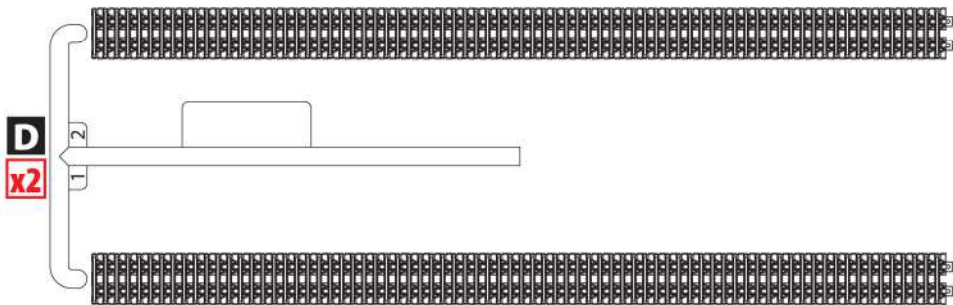
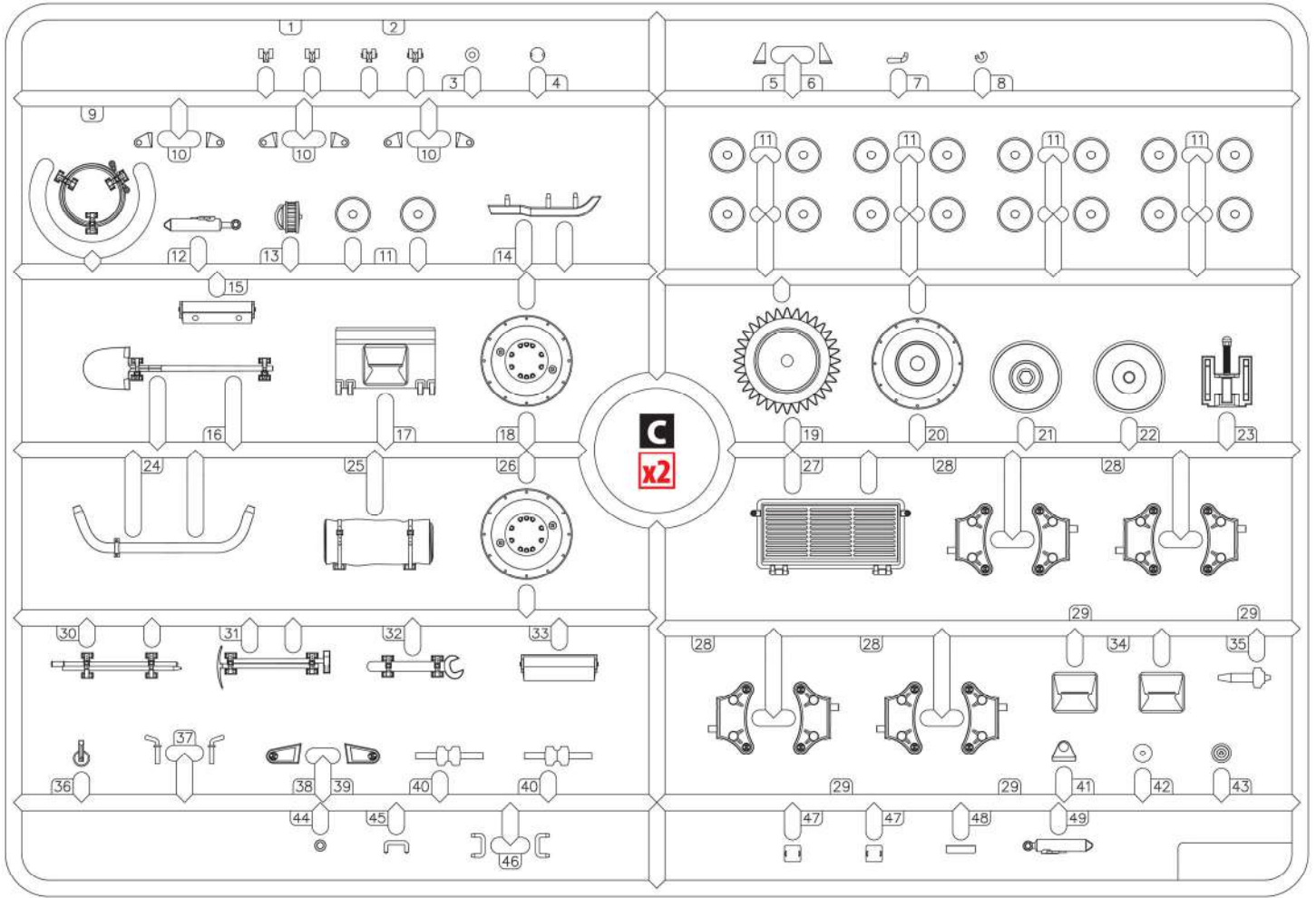
С А У Т И О N !
Read the instructions thoroughly prior to assembly. Each component is numbered. Adhere to specified sequence of assembly. Tools required: knife and file for removal of components from frame; rubber bond, adhesive tape and clothes pegs for clamping components together after applying adhesive. Clean plastic components in a mild detergent solution and allow to air-dry so that paint and transfers adhere better. Prior to applying adhesive, check to see whether the components fit together; apply adhesive sparingly. Remove chrome and paint from the contact surfaces. Paint small components before removing them from the frame. Allow paint to dry well, and only then continue to assemble. Cut out each transfer individually and immerse in warm water for approx. 20 seconds. Slide transfer off paper and into designated position, then press on with blotting paper.

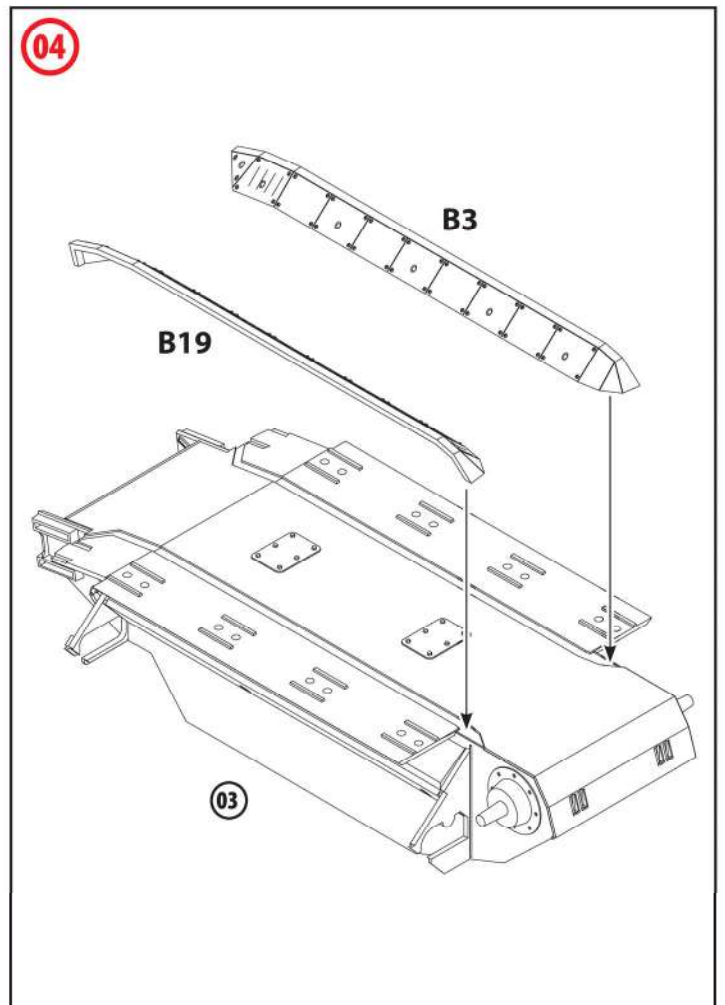
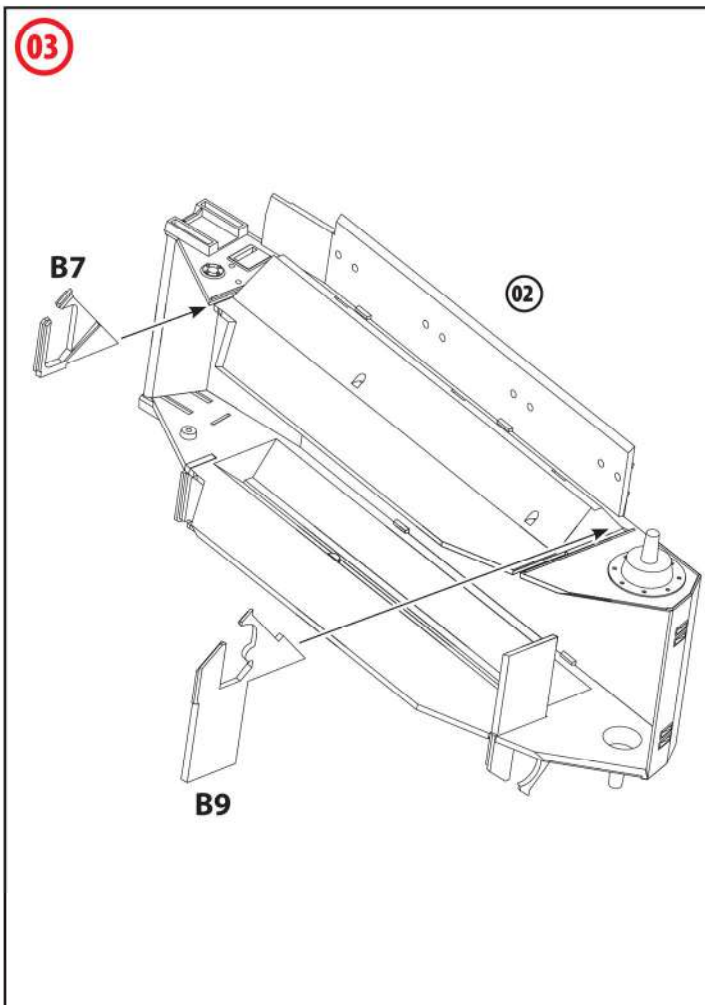
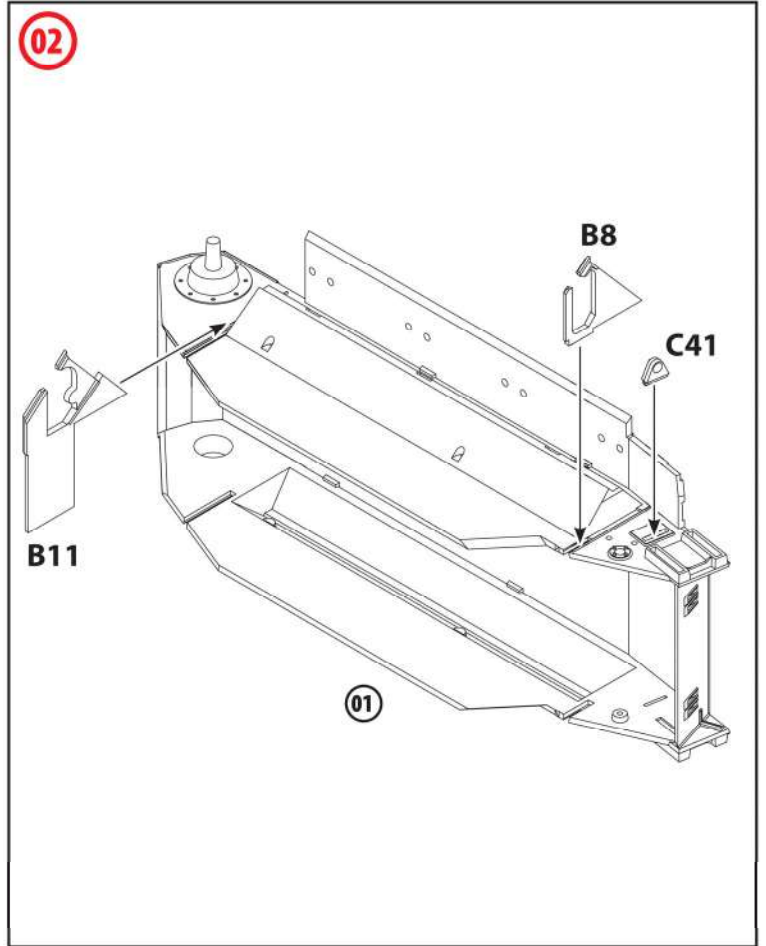
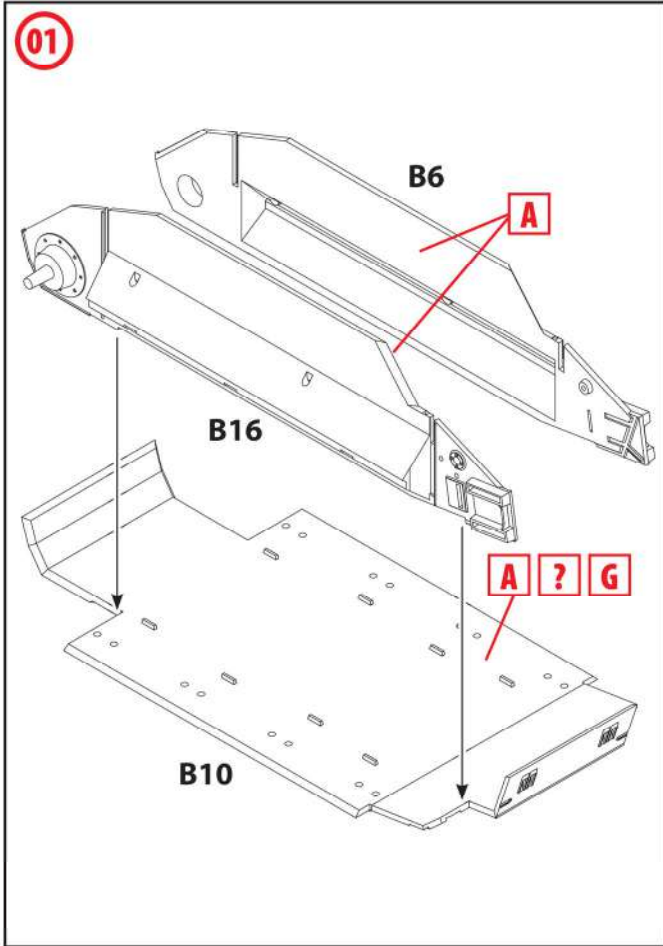
ООО ICM Холдинг
ул. Бориспольская 9, строение 64,
02099, Киев, Украина
Тел./факс: +38(044) 369 54 12
E-mail: export@icm.com.ua

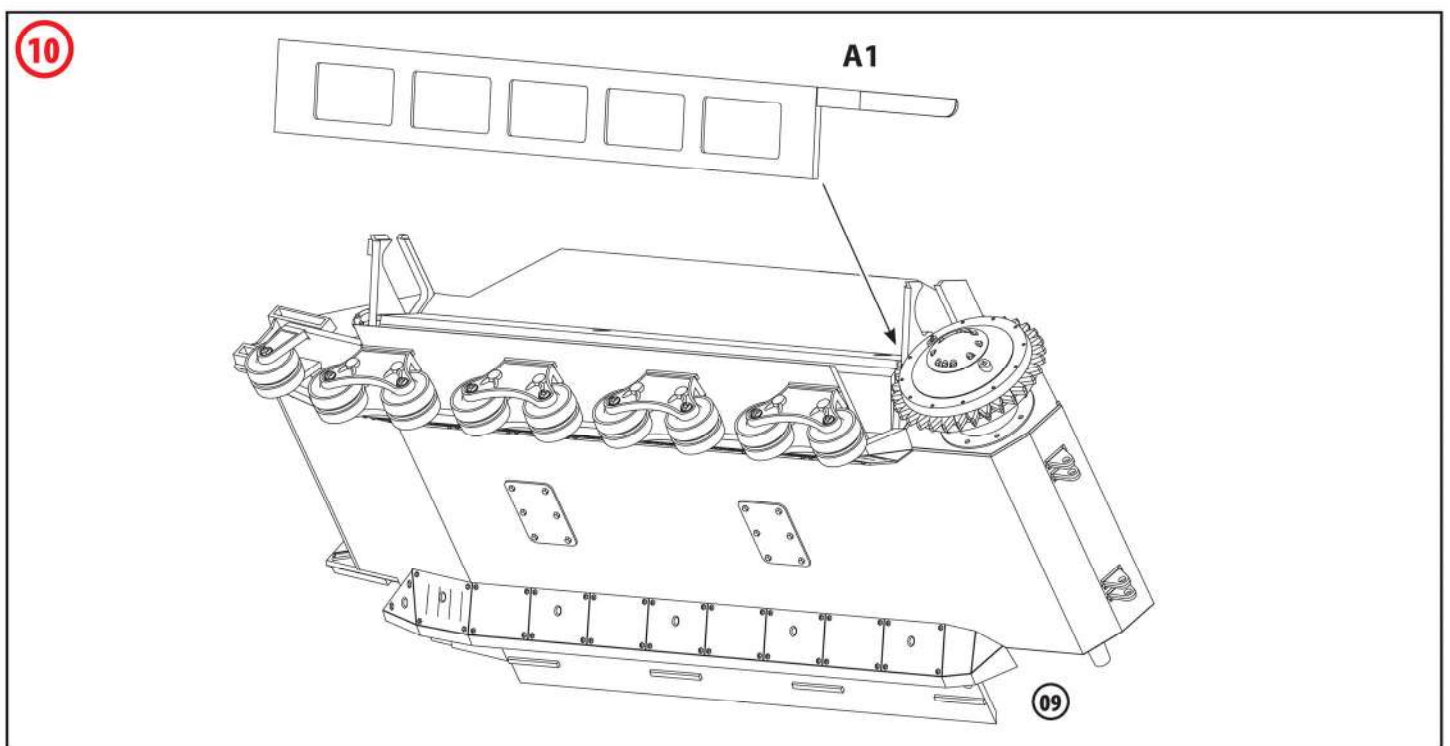
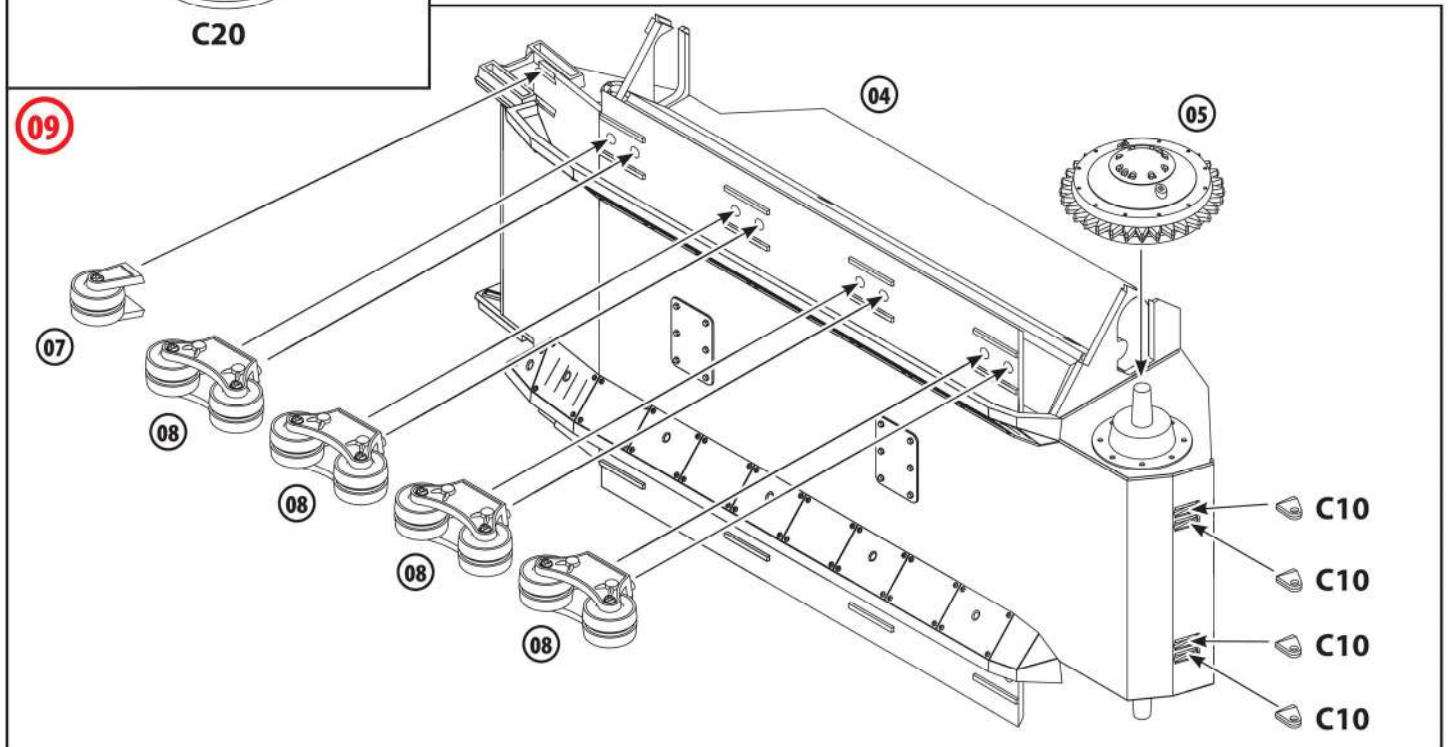
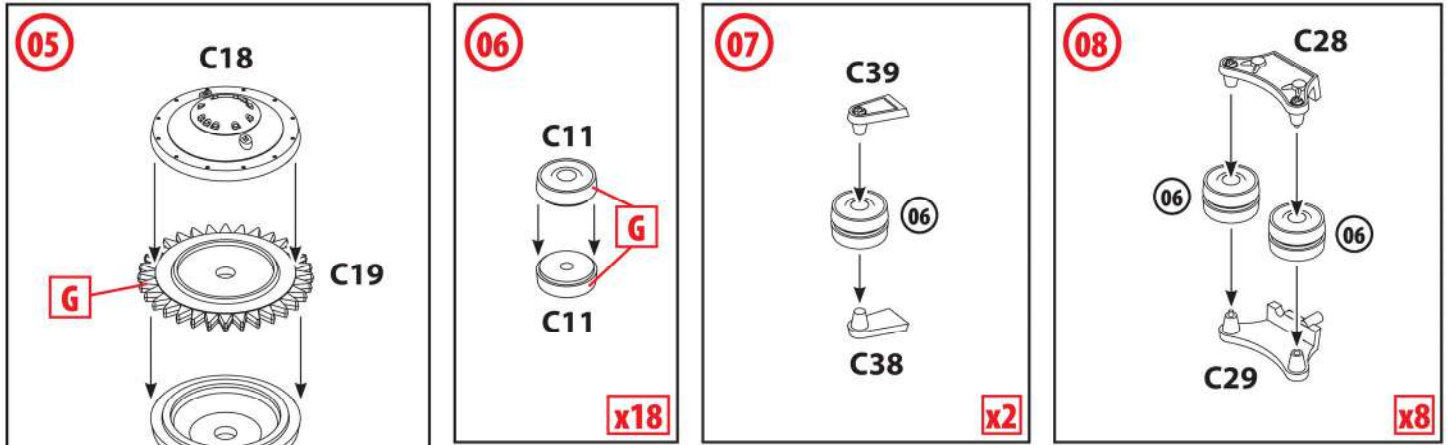


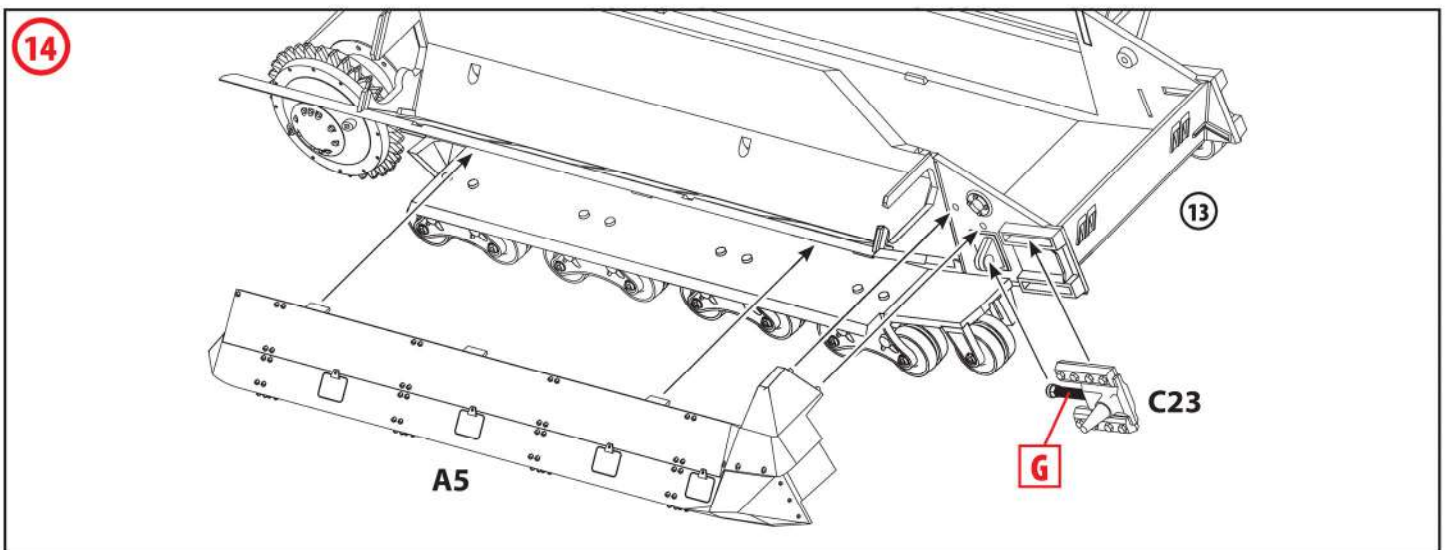
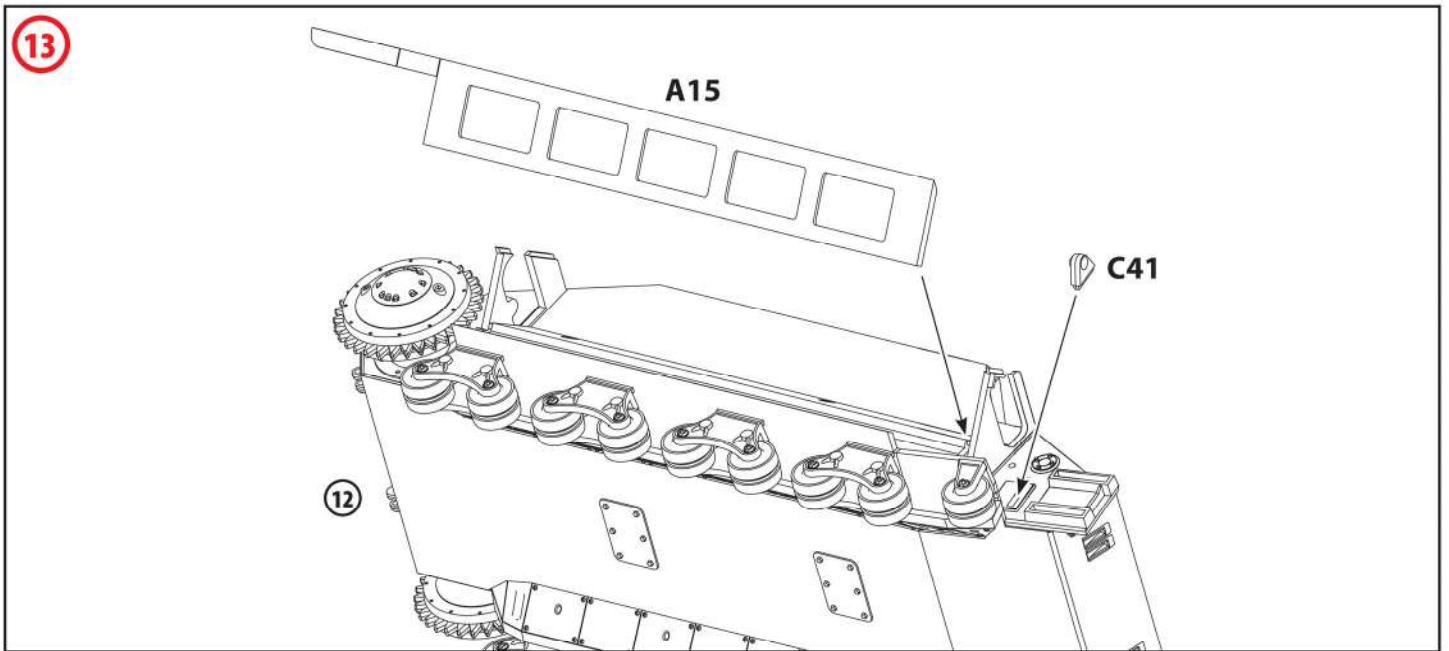
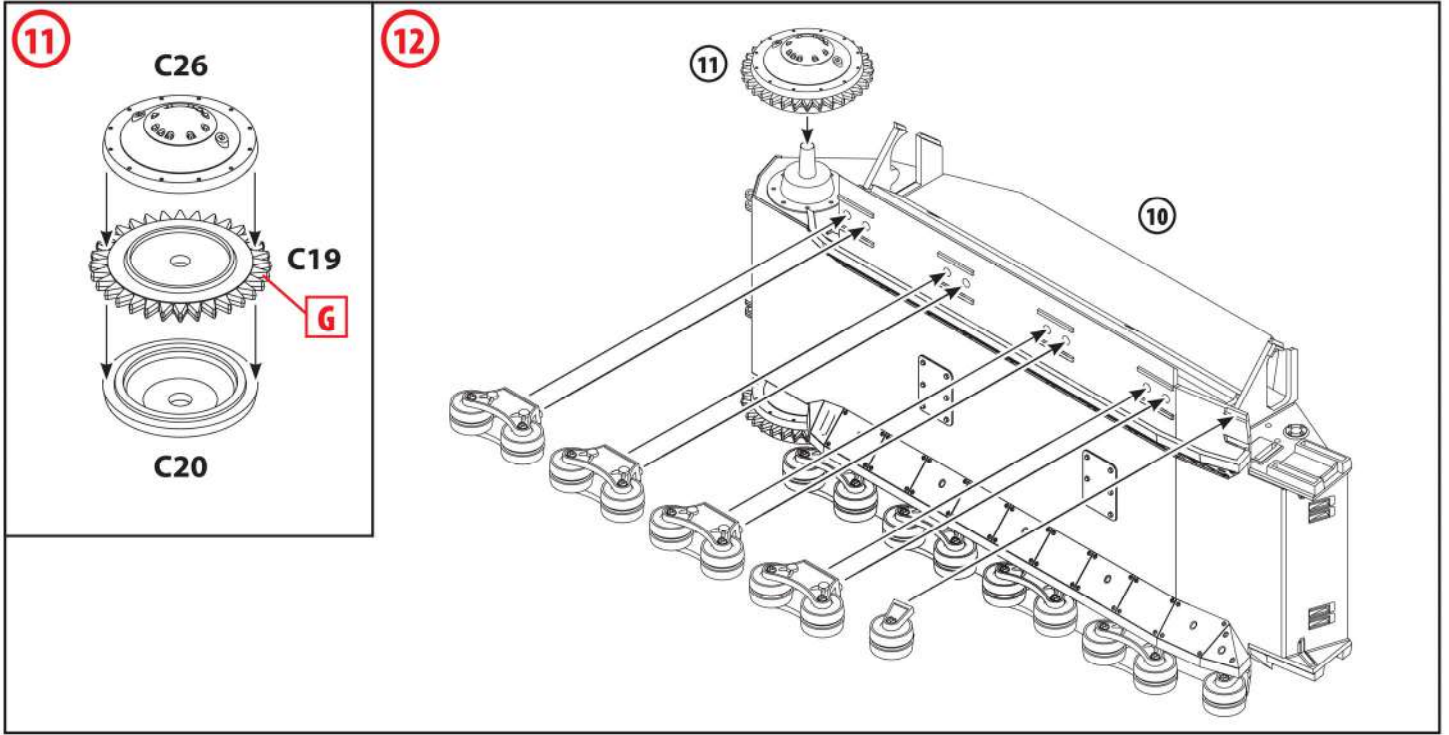
ICM Holding
Borispolskaya, 9, build. 64,
02099, Kiev, Ukraine
Tel./Fax: +38(044) 369 54 12
E-mail: export@icm.com.ua

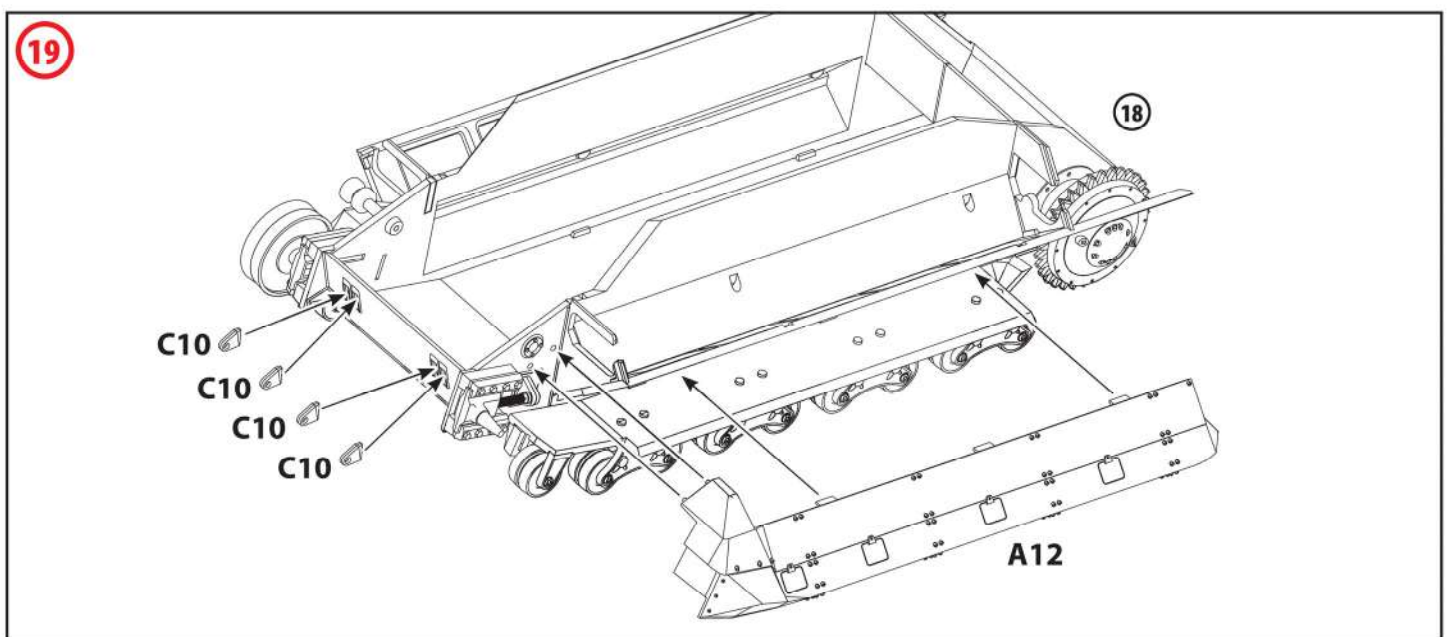
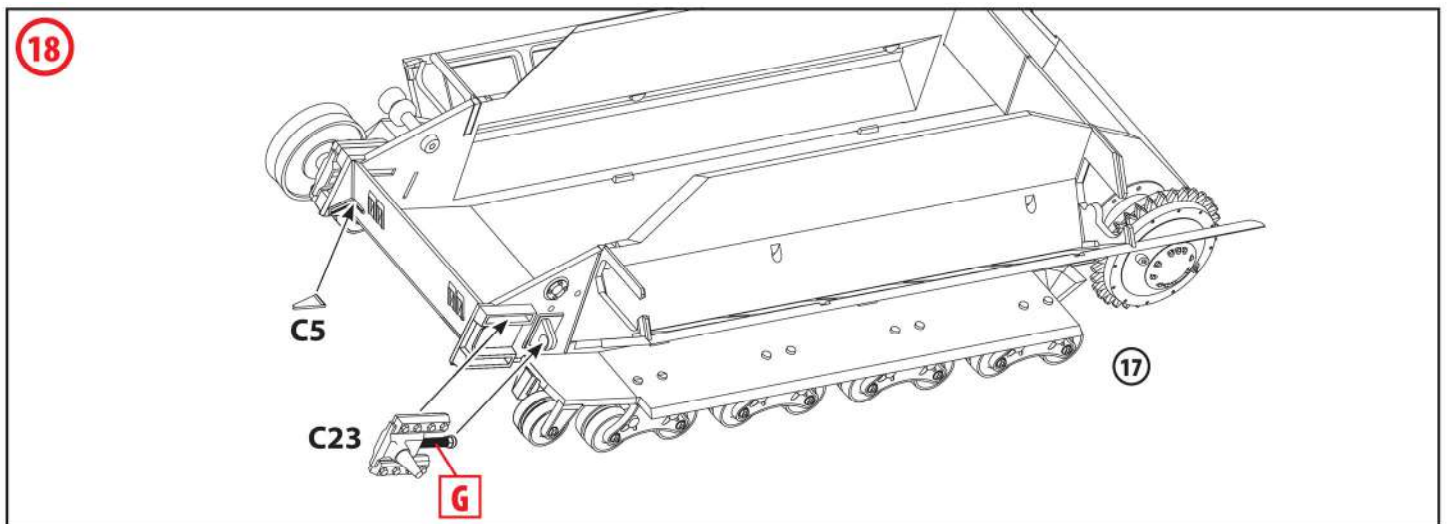
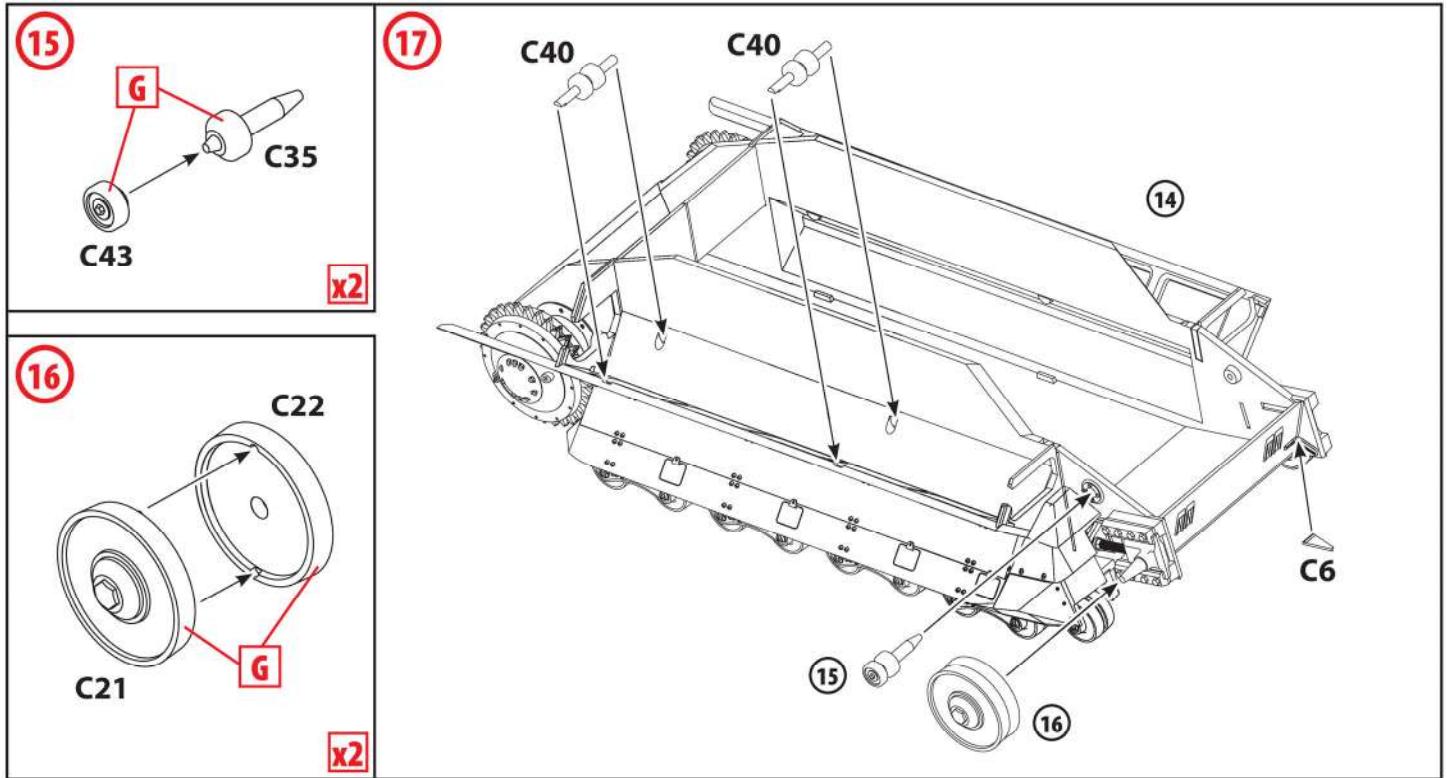


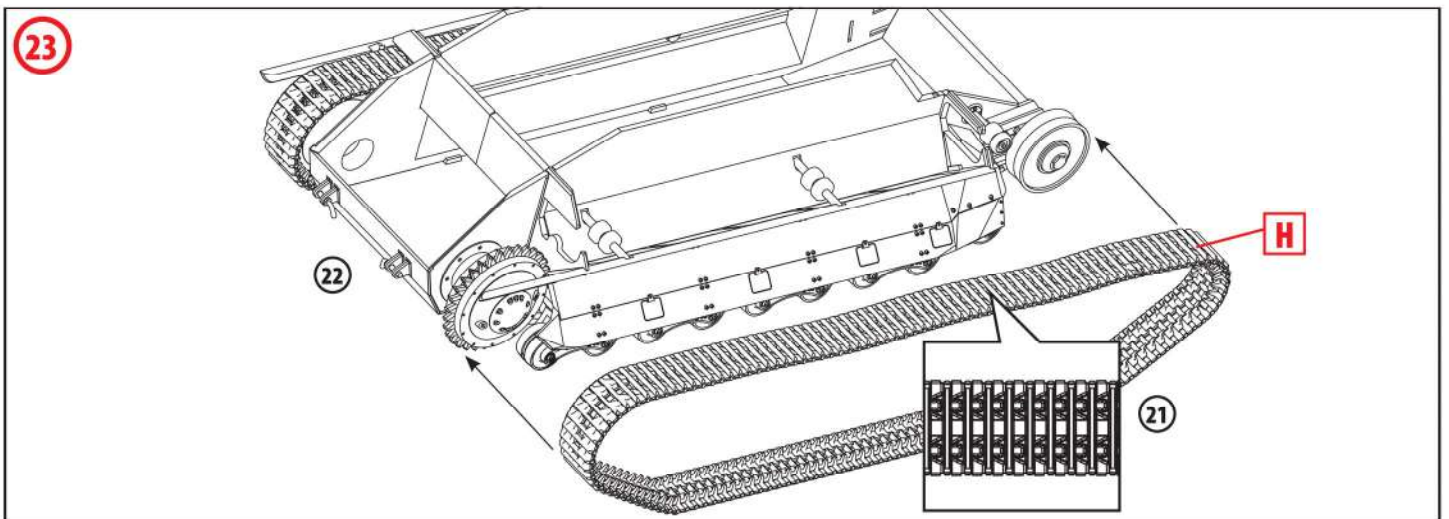
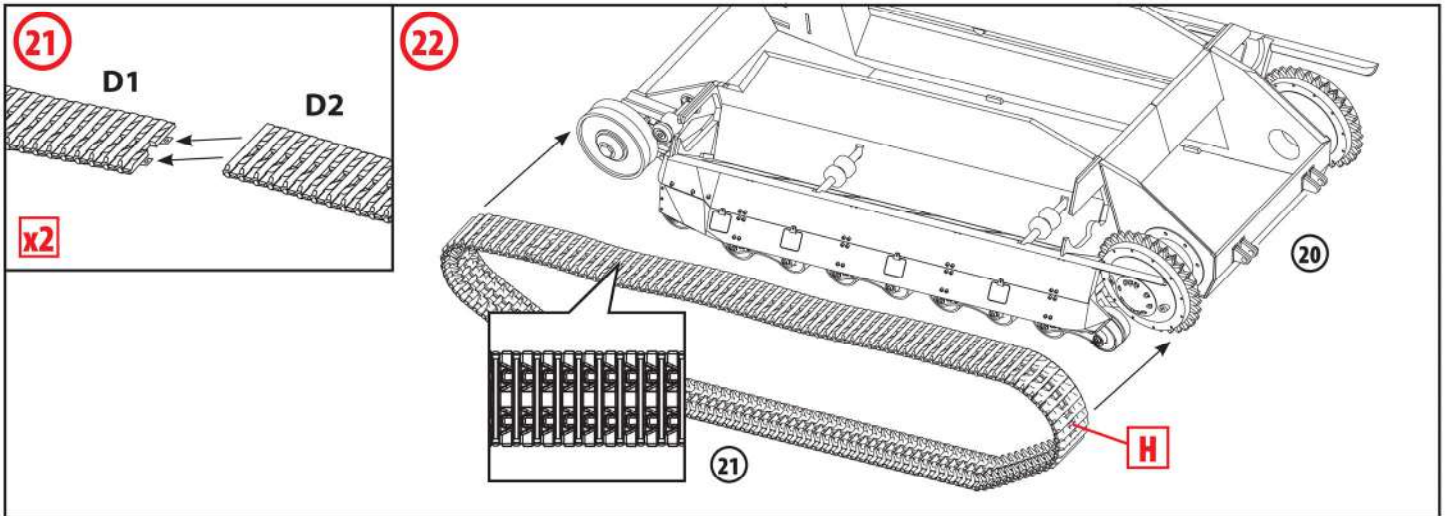
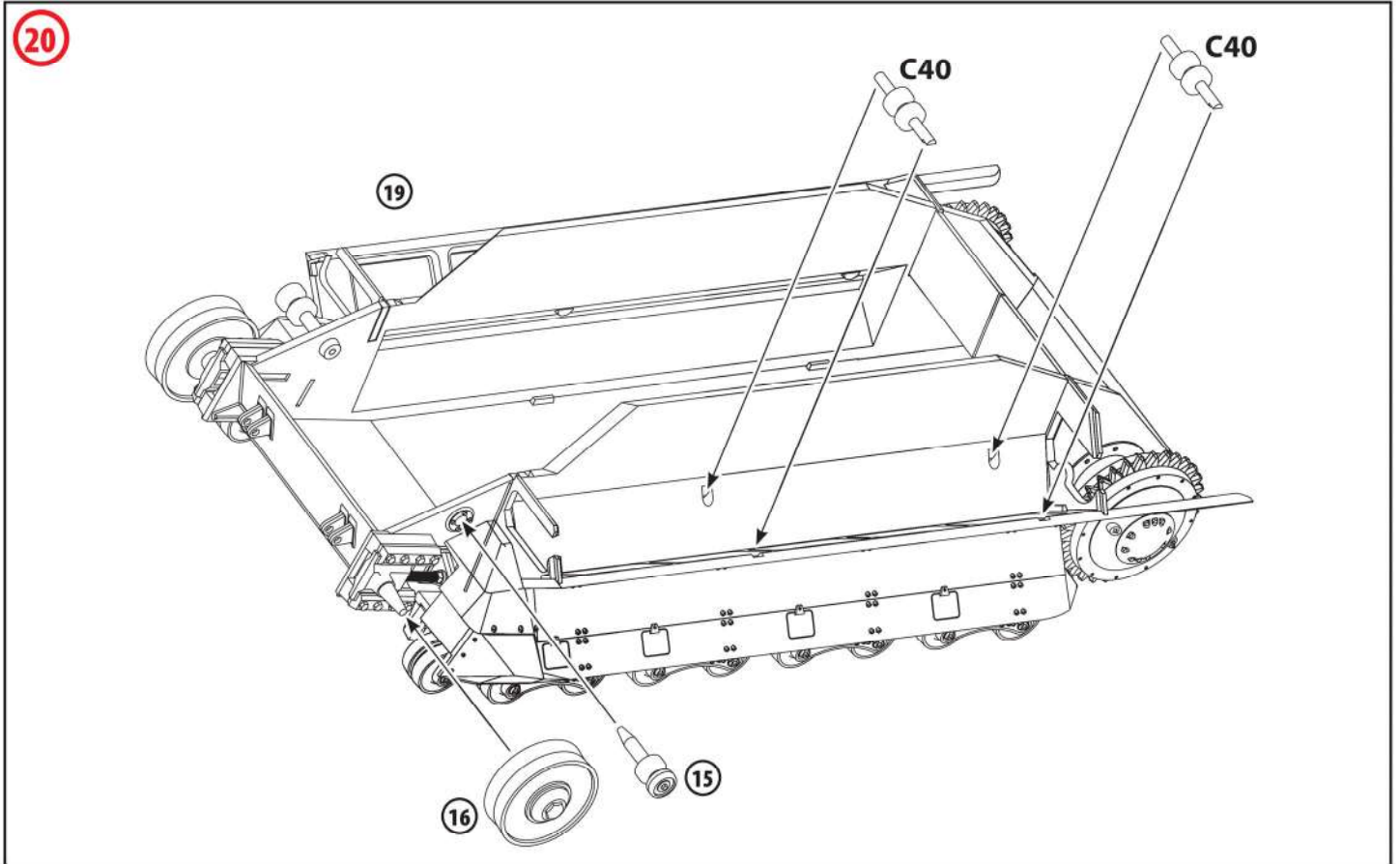


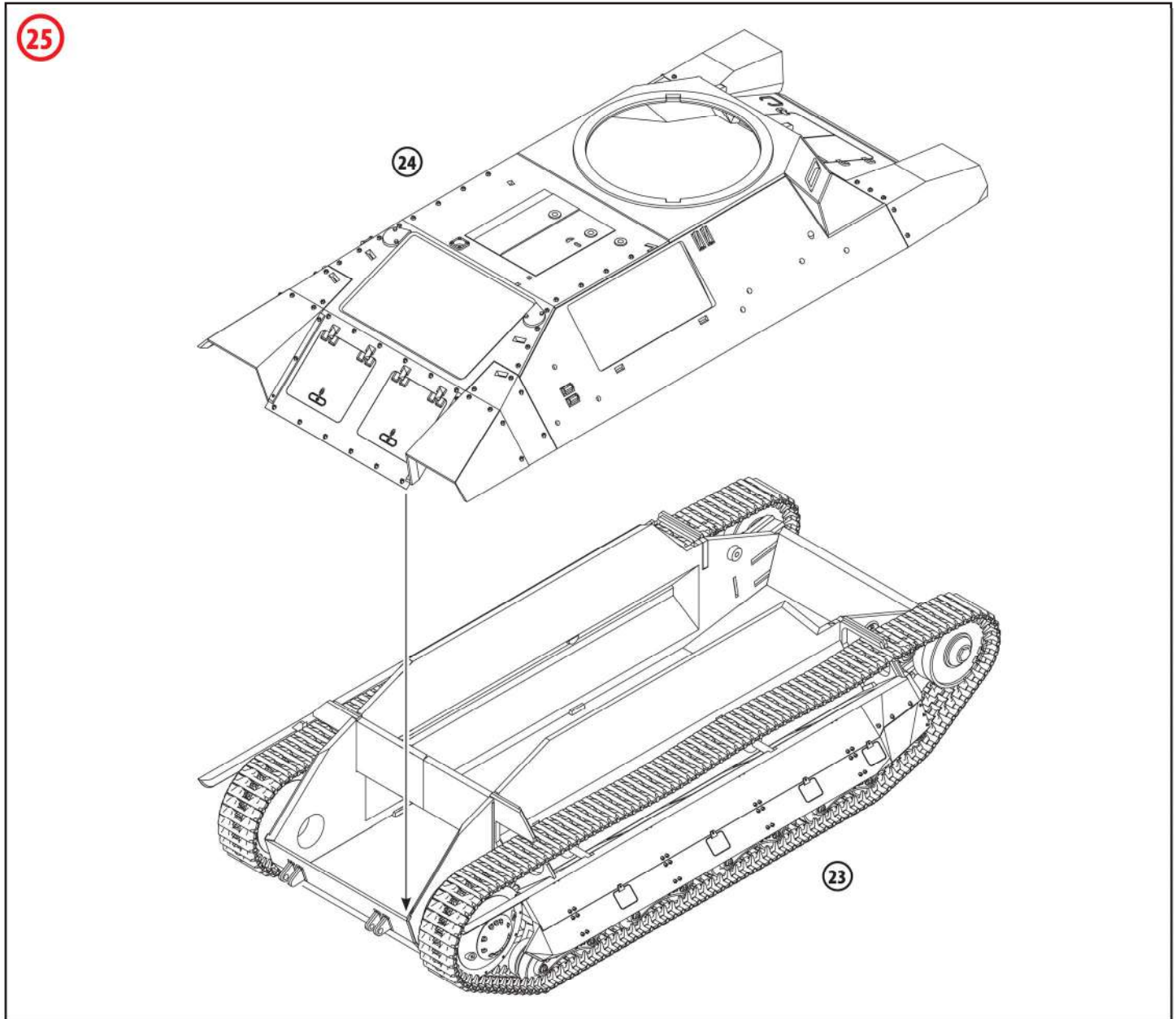
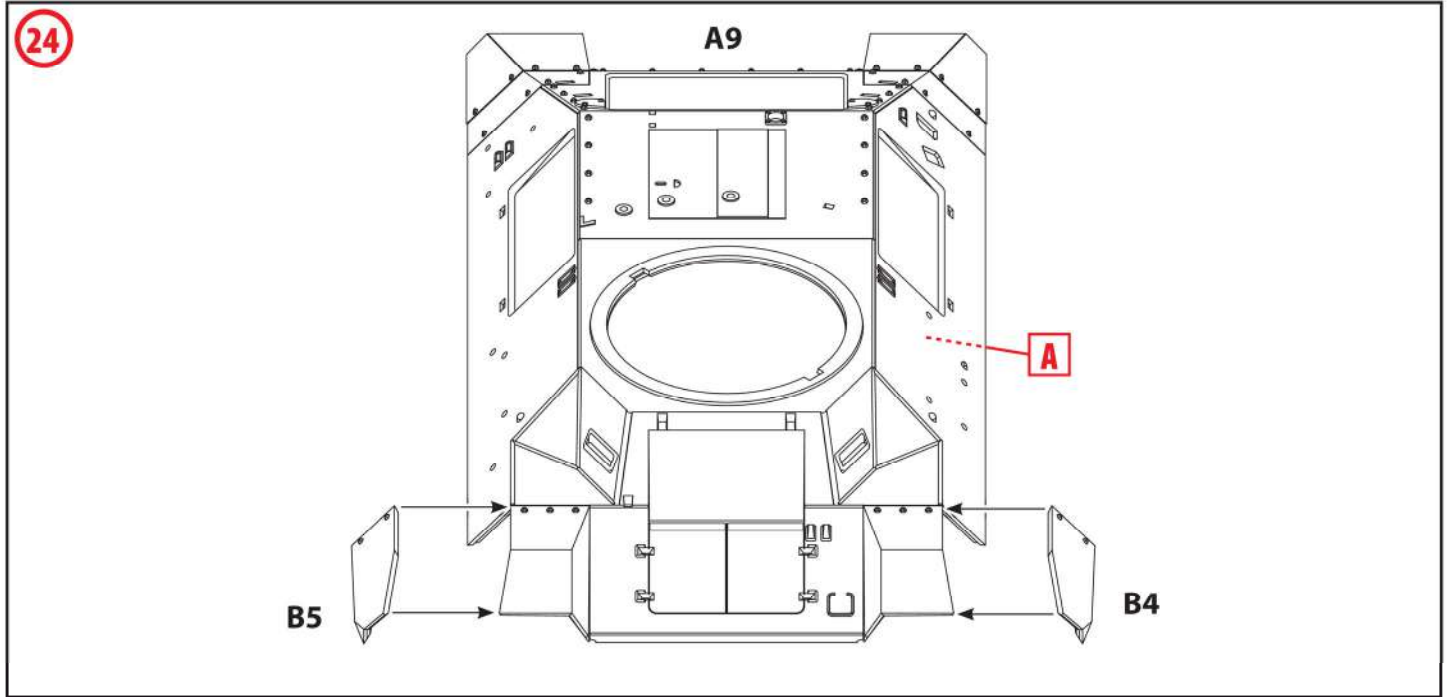


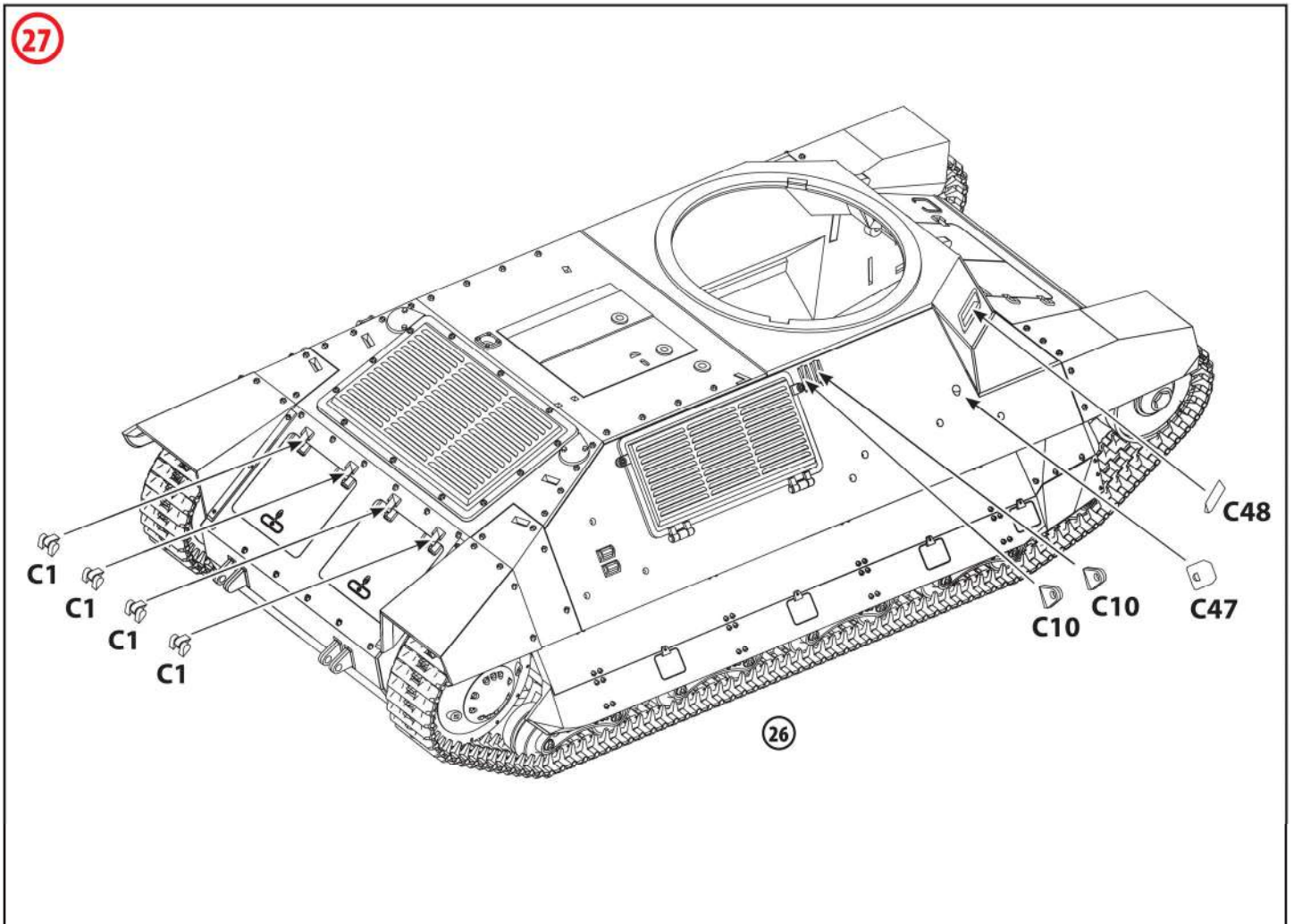
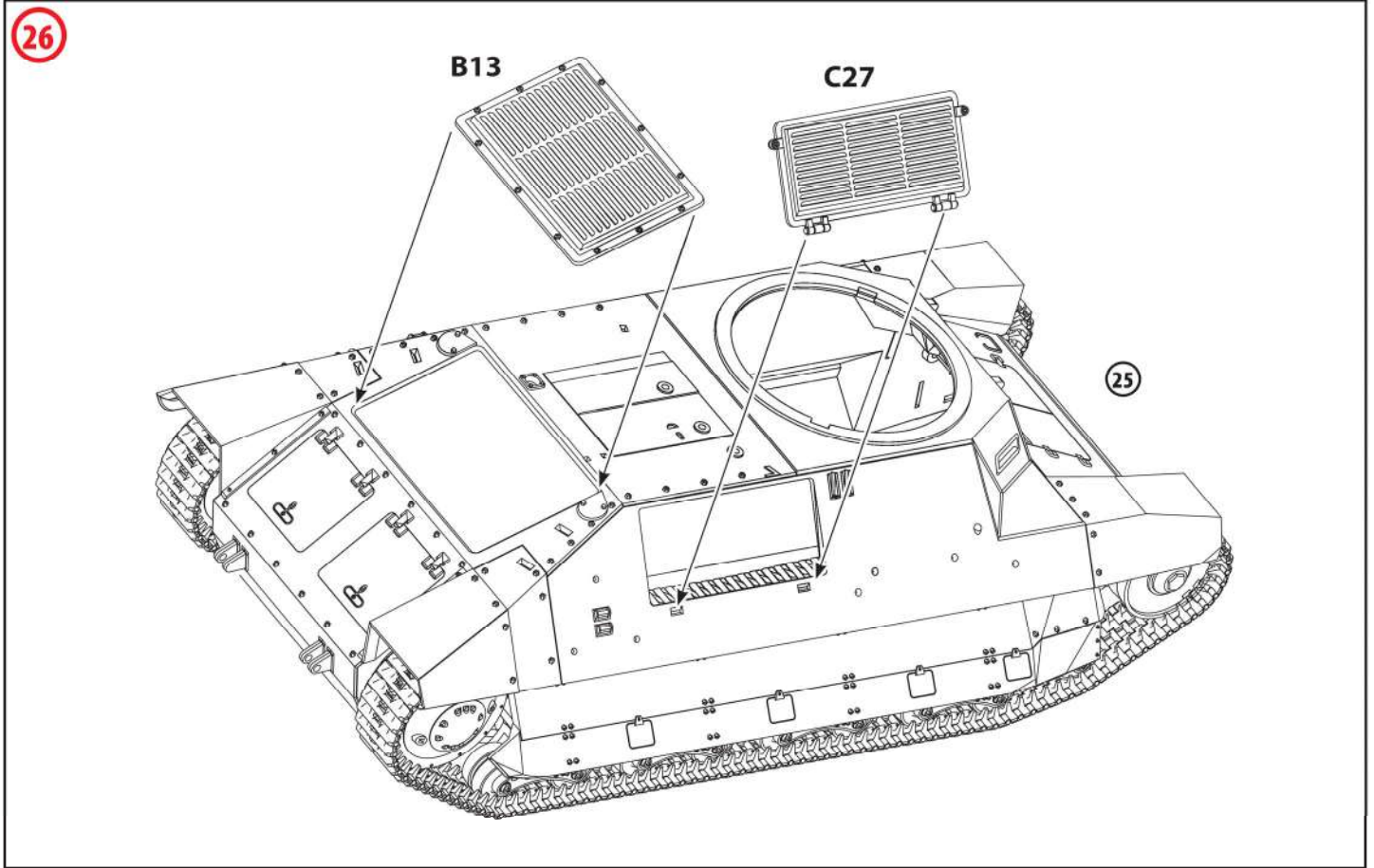


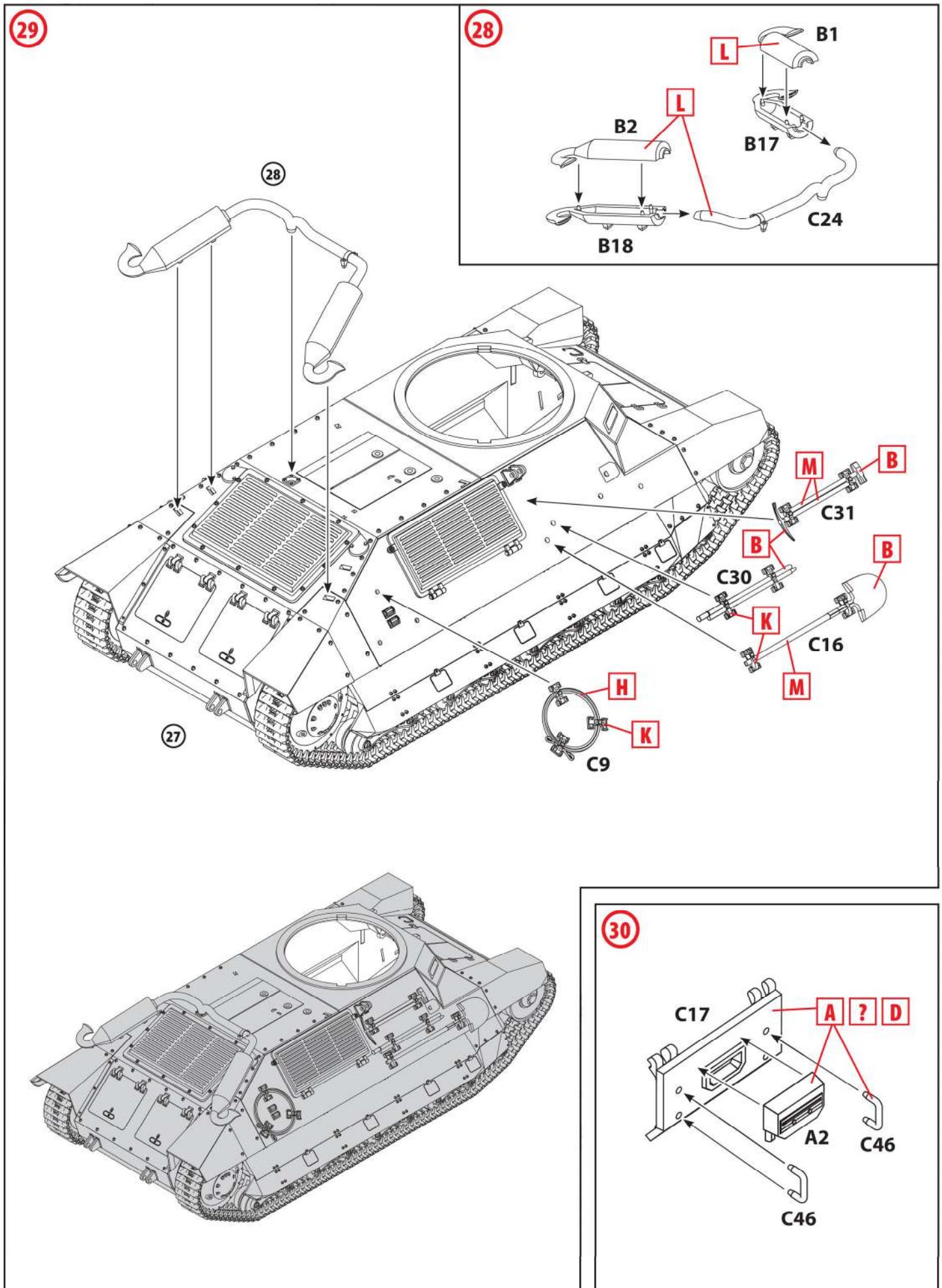




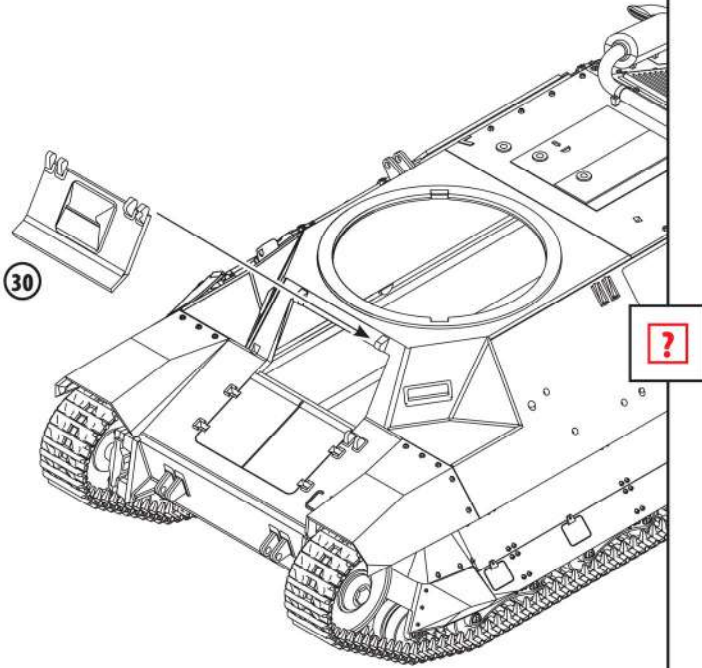




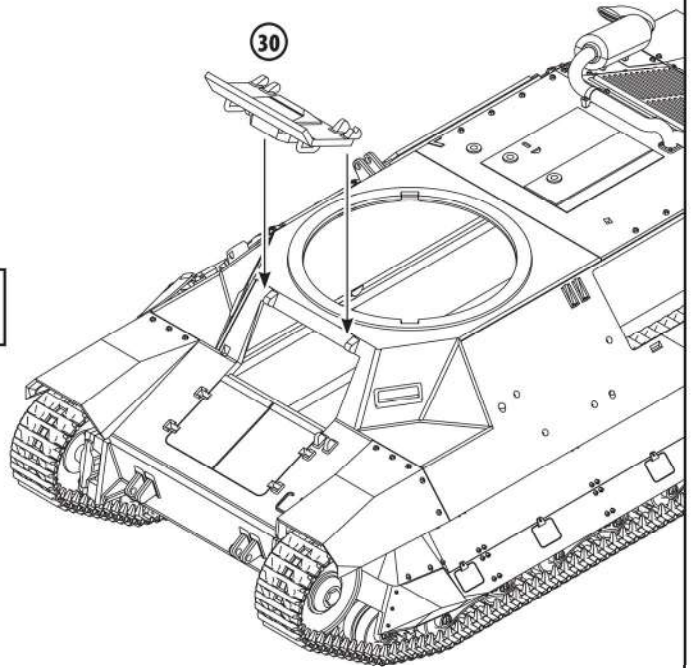




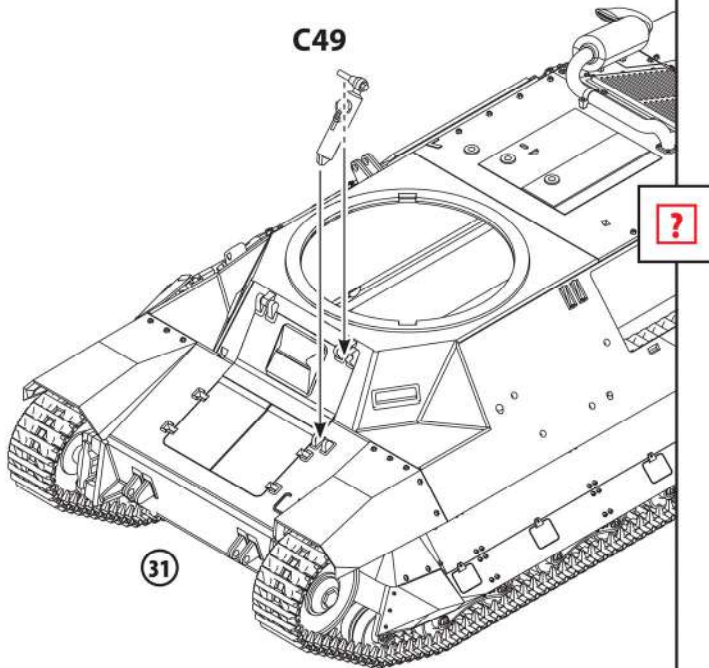
31 Вариант сборки 1
Assembly variant 1



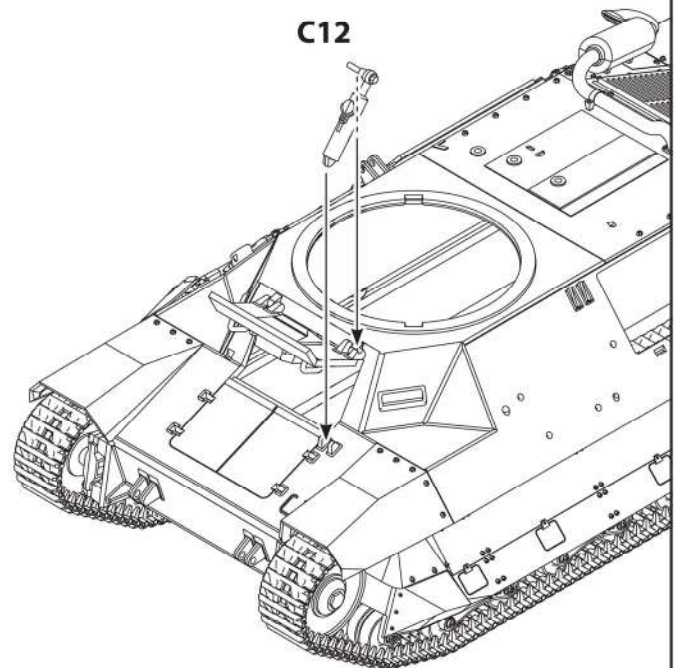
Вариант сборки 2
Assembly variant 2



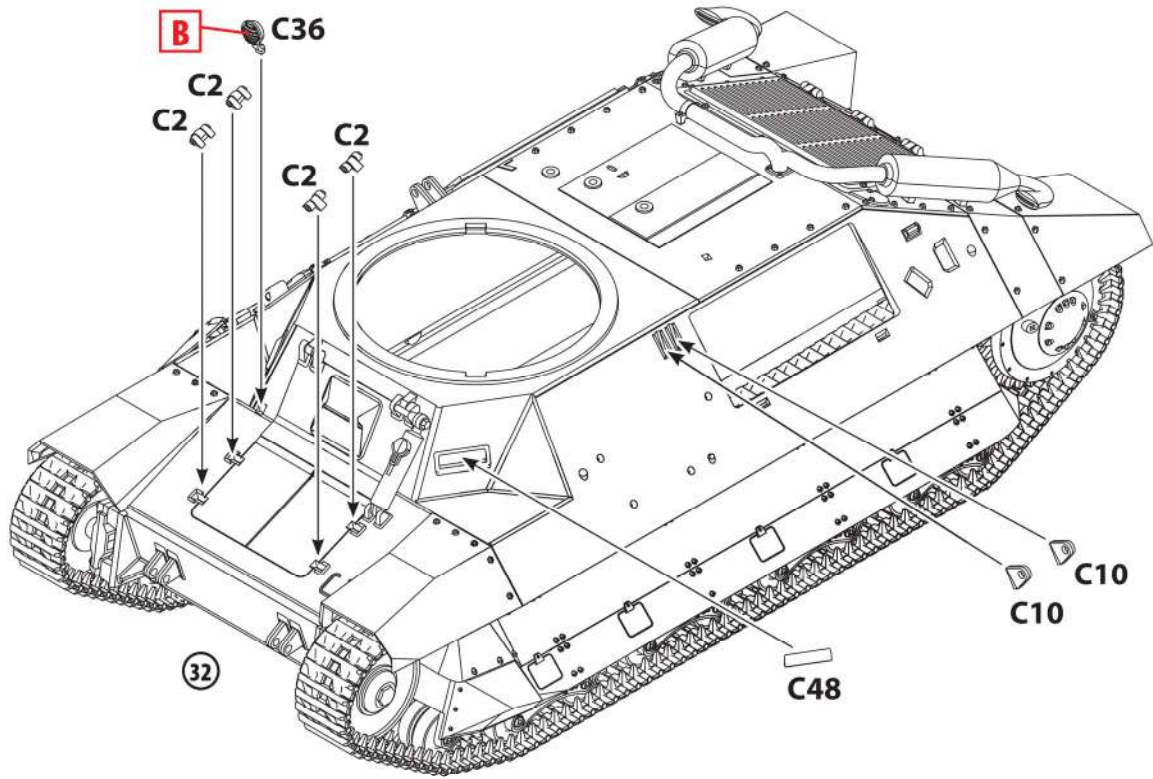
32 Вариант сборки 1
Assembly variant 1



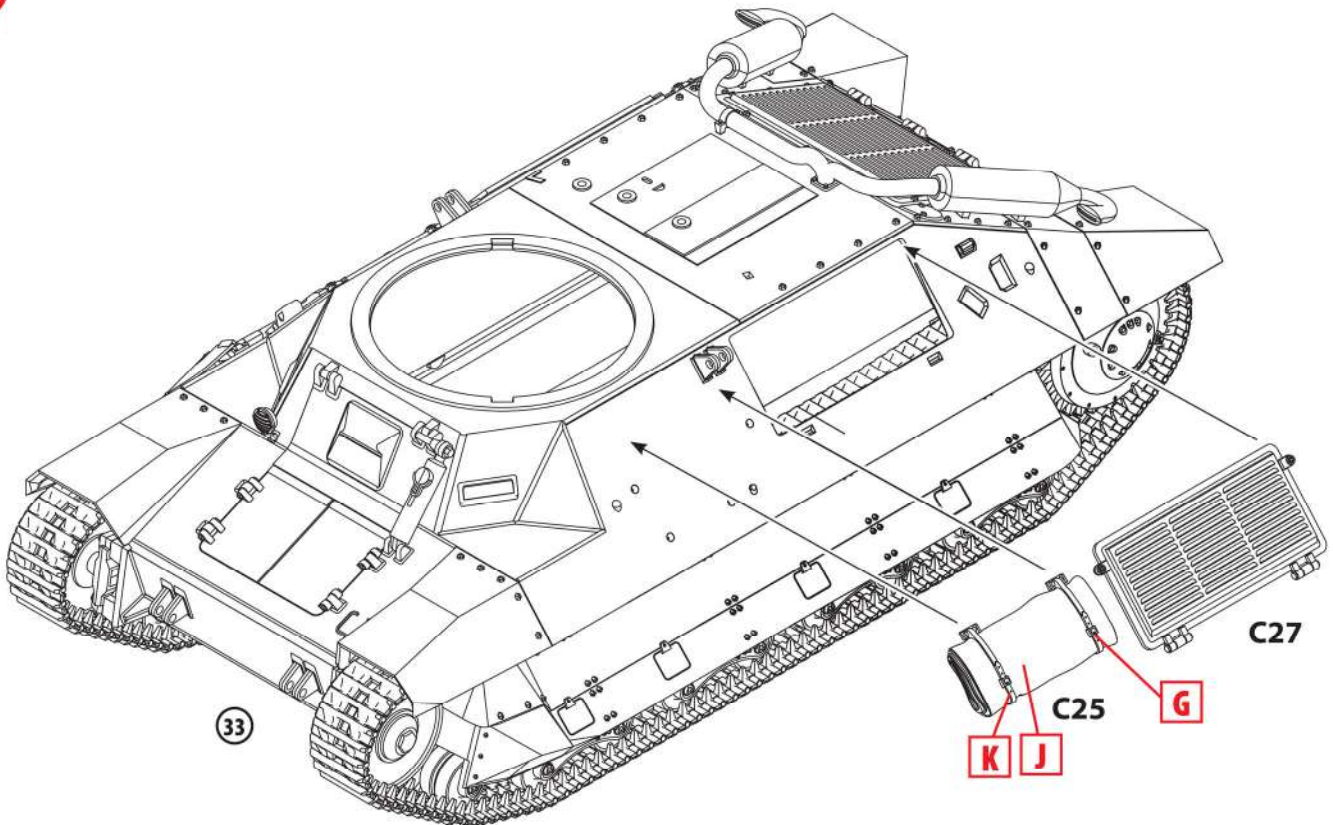
Вариант сборки 2
Assembly variant 2



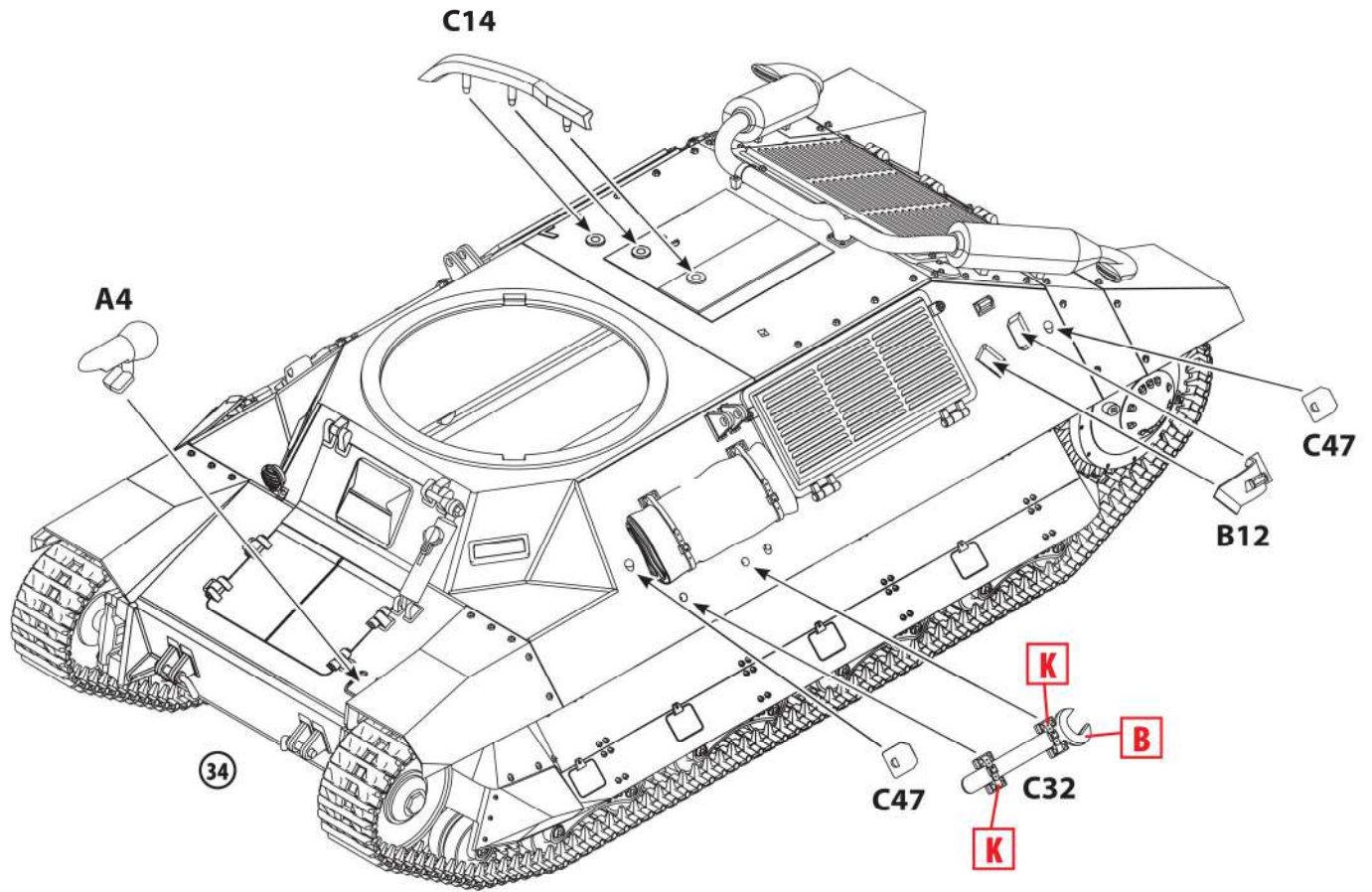
33



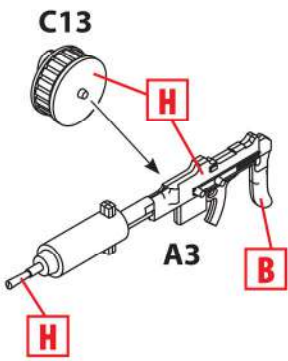
34



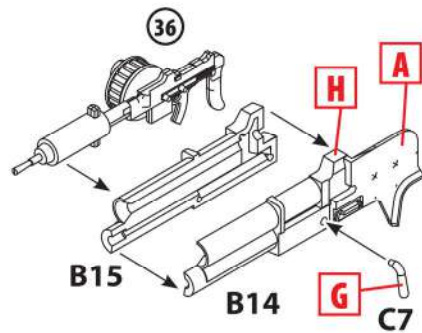
35



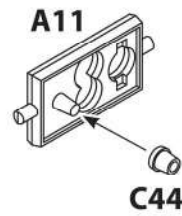
36



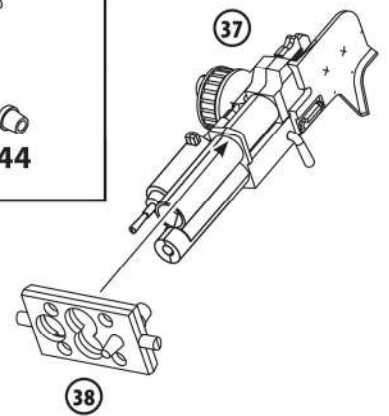
37

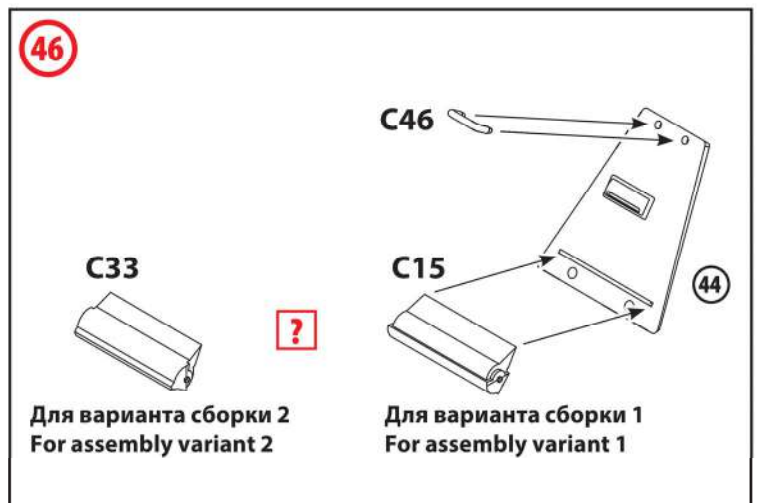
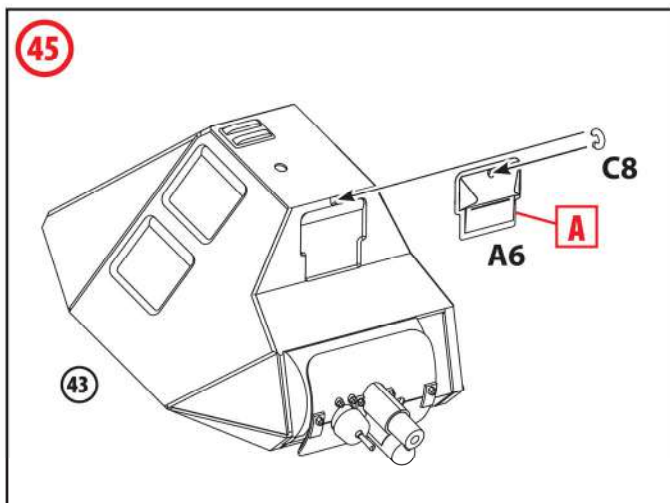
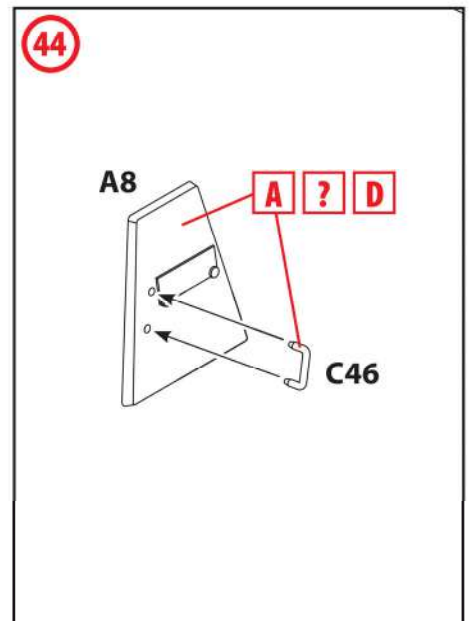
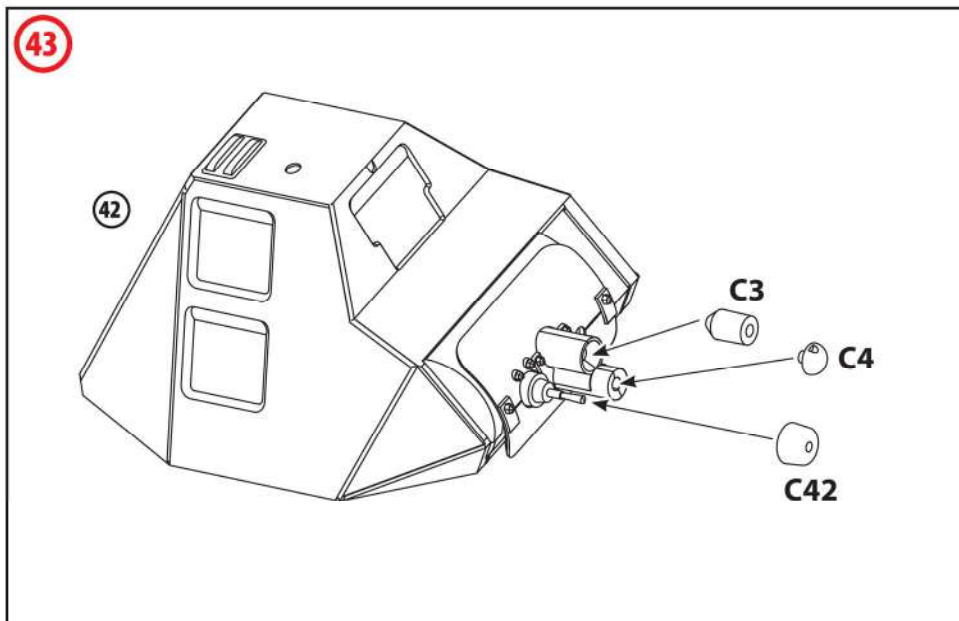
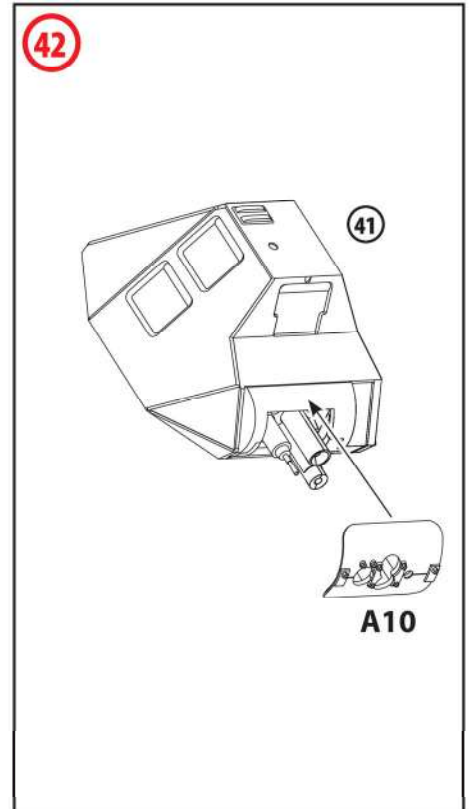
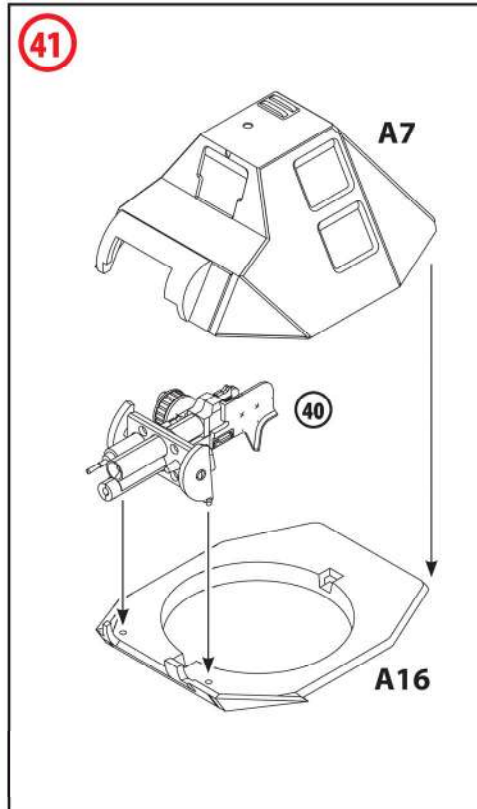
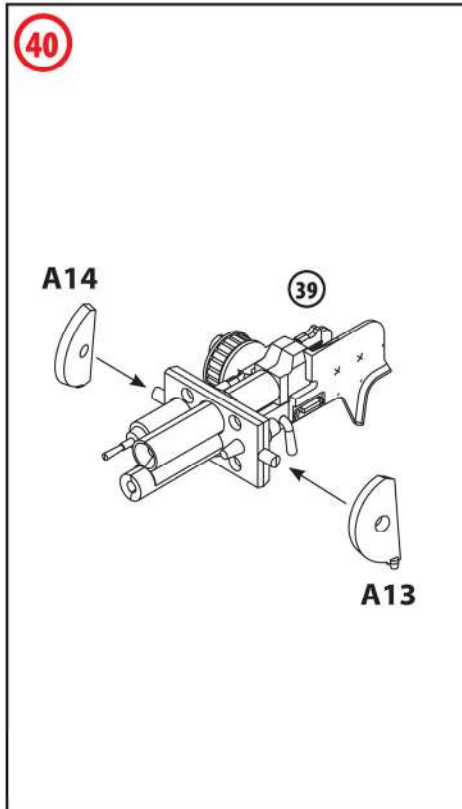


38



39





47 Вариант сборки 1
Assembly variant 1

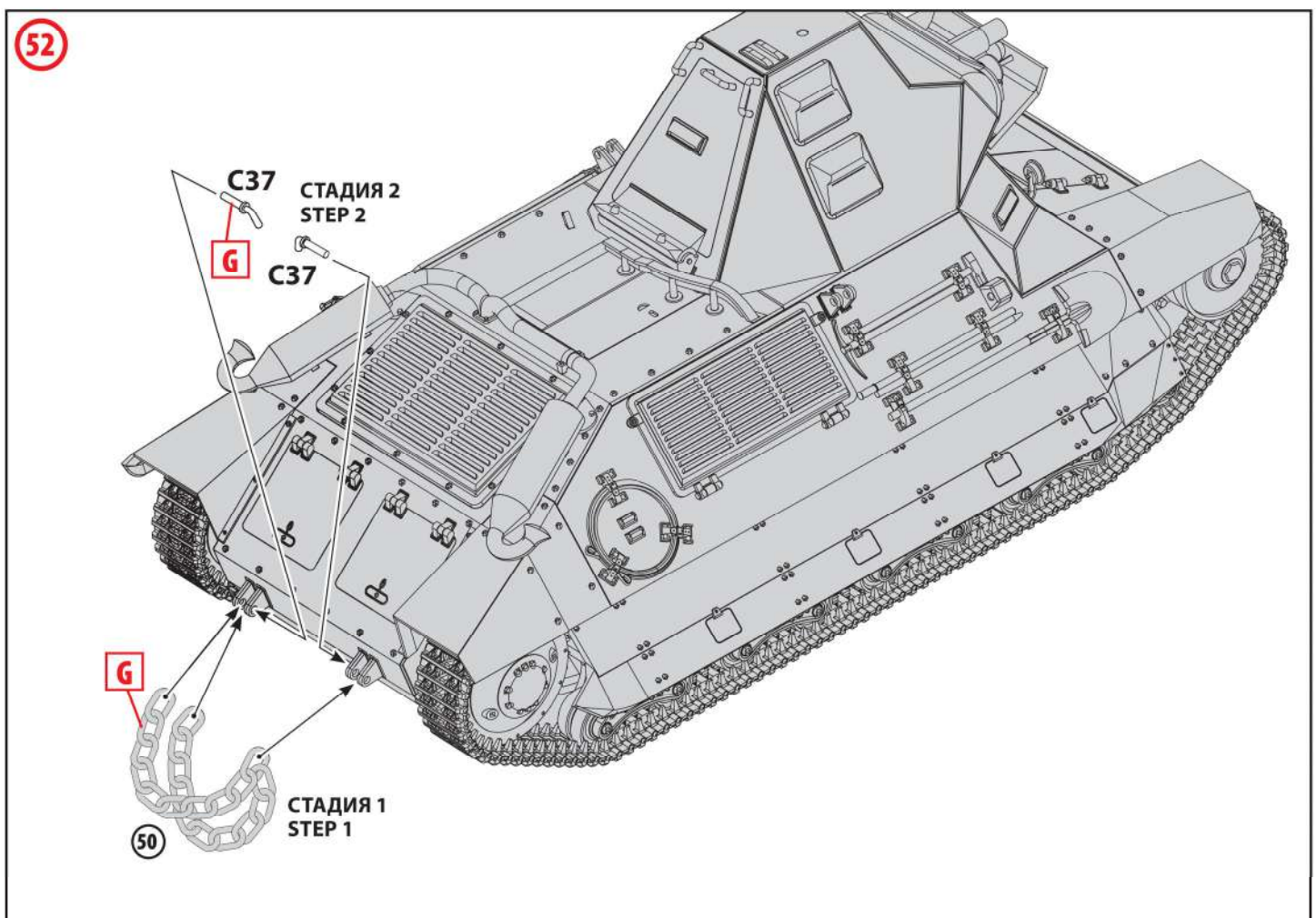
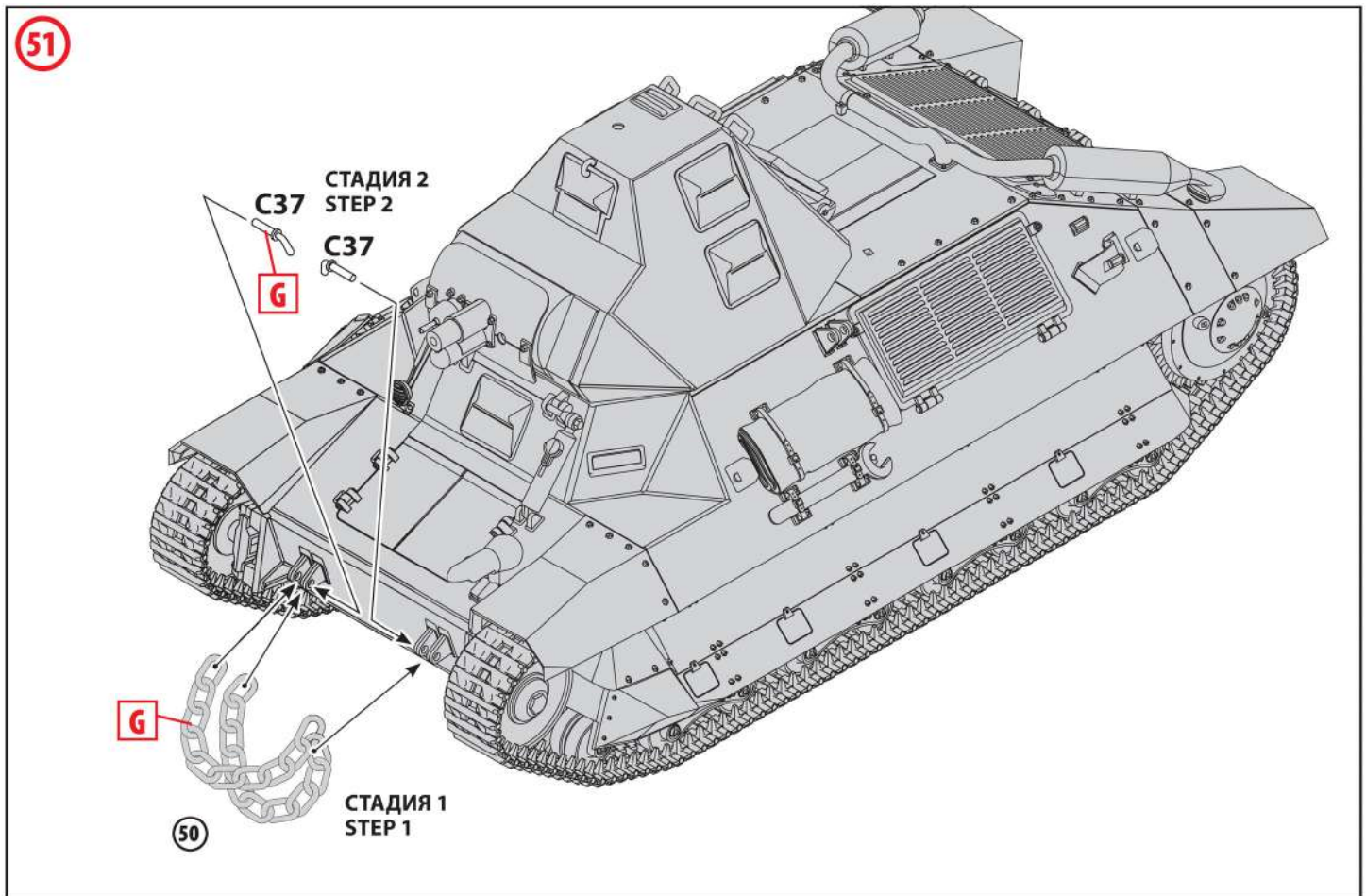
Вариант сборки 2
Assembly variant 2

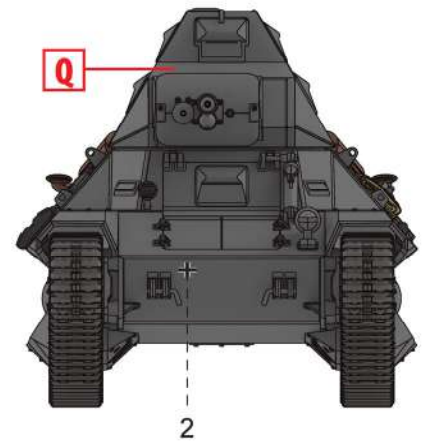
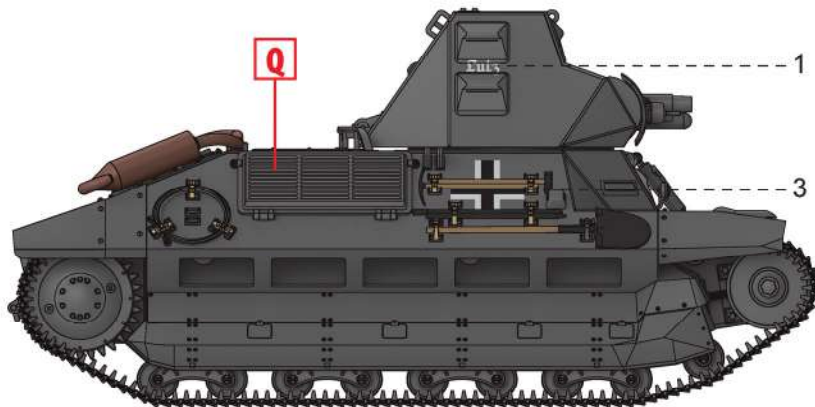
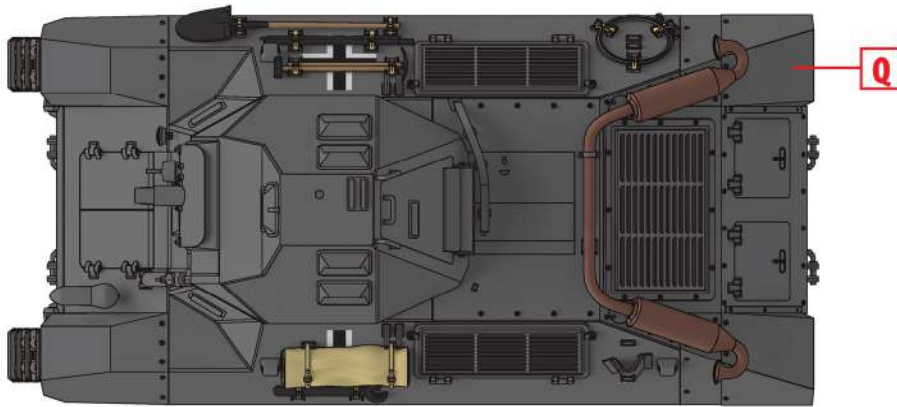
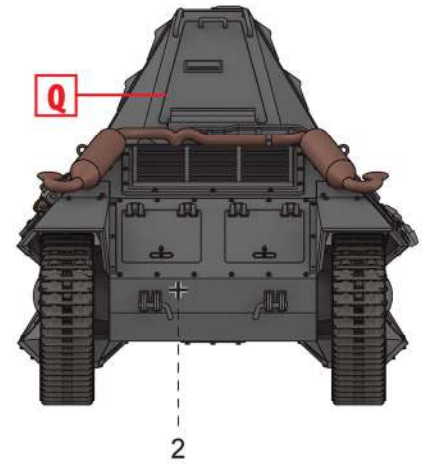
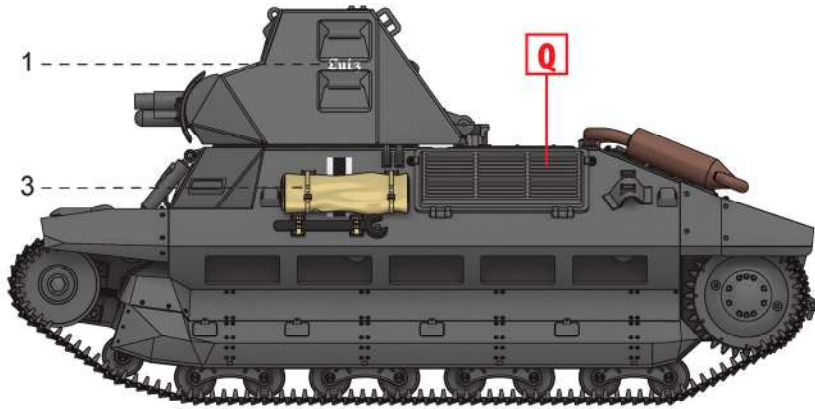
48

49

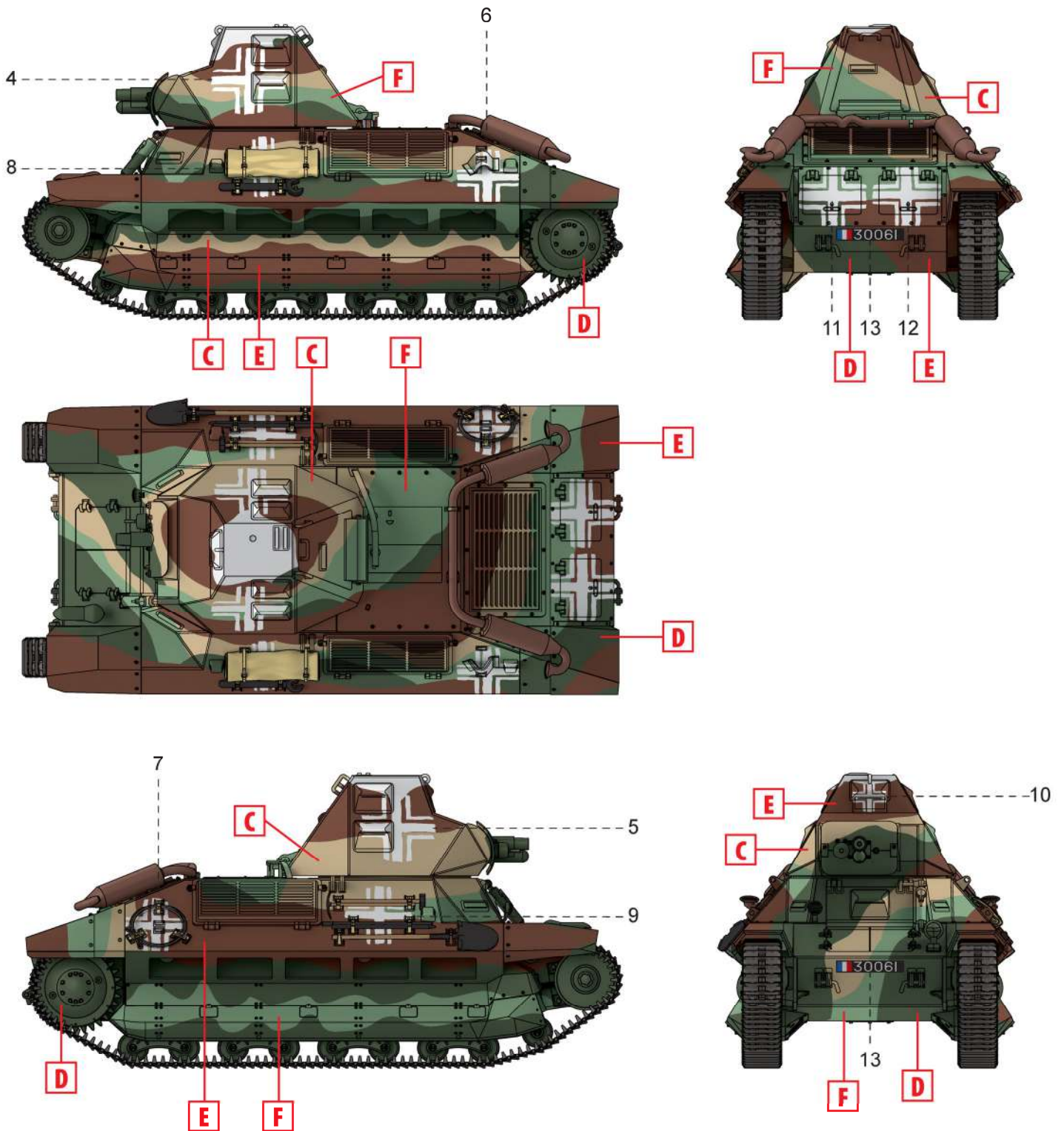
50

x2

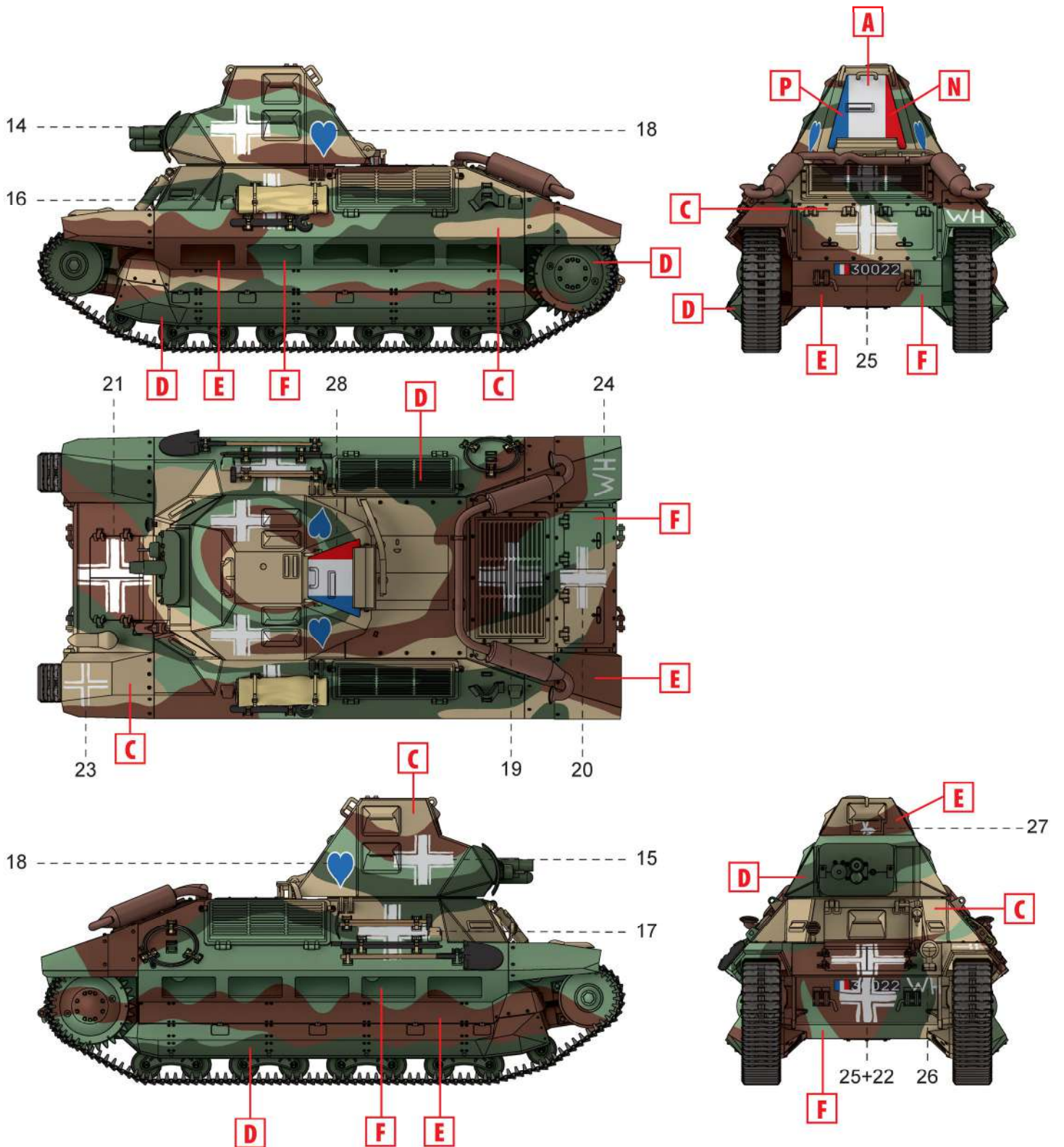




1 Panzerkampfwagen 737 FCM (f), ориентировочно 1940 год
 Panzerkampfwagen 737 FCM (f), approximately 1940



2 FCM 36, танк 30061 4-го французского танкового батальона. Захвачен германскими войсками в июне 1940 года
 FCM 36, tank 30061 of the 4th French tank battalion. Captured by German forces in June 1940



3 FCM 36, танк 30022 7-го французского танкового батальона. Захвачен германскими войсками в июне 1940 года
 FCM 36, tank 30022 of the 7th French tank battalion. Captured by German forces in June 1940