



# P-47D RAZORBACK 'SOUTHWEST PACIFIC'

**JT58 1:48 P-47D レザーバック “南太平洋戦線”**

P-47サンダーボルトは、第二次大戦で使用された戦闘機の中で世界最大の単発単座の重戦闘爆撃機です。アメリカ陸軍の要求に対しリパブリック社は、原型機となるXP-47Bを開発しました。1941年5月6日に初飛行、エンジンは空冷のP&W R-2800-17 離昇出力2,000hpを搭載し、排気タービン過給器を装備するなど、複雑な構造を組み込んだことで胴体はエンジン・カウリングから相当の太さで自重は4t以上にもなりました。胴体後部の背面部分は後方視界を少しでも良くするために鋭く尖っていることから“レザーバック”と呼ばれ、P-47D型の途中まで採用されました。P-47サンダーボルトが最初に実戦に投入されたのはC型で、1942年12月20日からイギリスへと送られ、イギリス空軍下の第8航空軍所属の第4戦闘航空群から配備が開始されました。P-47シリーズ中、最も生産数の多いD型は、バリエーションも豊富です。中でも本格的戦闘爆撃

機となったのはP-47D-15からで、主翼下パイロンを標準装備とし、翼内に燃料パイプを通じて翼下にも増槽を懸吊可能にしました。樹脂強化紙製の増槽を装備できるようになったことで航続距離が増大し、爆撃機の護衛任務も可能になりました。P-47サンダーボルトは大馬力エンジンと強力な武装の搭載力を活かした対地攻撃に威力を発揮し、アメリカ陸軍航空隊だけでなく、イギリス空軍、ソ連、フランス空軍やブラジル空軍でも実戦で使用されるなど、第二次大戦当時の戦闘機の中で最も多くの生産数を誇るアメリカの主力戦闘機です。

《データ》(P-47D-3) 乗員：1名、全幅：12.43m、全長：11.2m、全高：4.17m、翼面積：27.87m<sup>2</sup>、エンジン:P&W R-2800-21、出力：2,000hp、航続距離：1,344km、(高度3,000m) 最大速度：690km/h、固定武装：12.7mm機銃×8

At the time Alexander Kartveli of Republic Aviation conceived the Thunderbolt in 1940, it seemed to go against nearly all the current norms in fighter design, which called for them to be lightweight, nimble and streamlined. The "Jug" was certainly none of these, being the largest and heaviest single-seat aircraft to see service in WWII. But its huge 2,000hp Pratt & Whitney R-2800 "Double Wasp" engine, coupled with a unique supercharging system, helped the aircraft overcome its portly fuselage and 6,124kg weight (13,500 lbs.) to become the most-produced fighter in American history, with over 15,000 eventually being built.

The Jug's rather large fuselage made visibility to the rear poor, and the sharp upper ridge of the early types' fuselage was an attempt to boost the pilot's field of view as much as possible. From its shape, these Thunderbolts were often referred to as "razorbacks" (in contrast to the ridgeless, bubble canopy versions which would follow later in the D-model production run).

The first Thunderbolt to see combat was the 'C', which entered the

war with the 8th Air Force in England in late 1942. Of all P-47 types, the 'D' was the most-produced and had the most variations. The P-47D-15, the type's first true fighter-bomber version, made wing pylons standard and allowed for the mounting of reinforced paper drop tanks, which gave the Thunderbolt the ability to escort bombers on longer missions. In addition, the P-47 was an extremely fast and stable gun platform. Jugs flying at treetop level used bombs, rockets, and their eight Browning .50 cal. machine guns to wreak destruction on German targets throughout Europe, claiming nearly 100,000 railway cars, 70,000 trucks and 6,000 tanks destroyed by the war's end. Thunderbolts also served with distinction in the Pacific theater against Japan.

Data (P-47D-3) Crew: 1; Wingspan: 12.43m; Length: 11.2m; Height: 4.17m; Wing Area 27.87m<sup>2</sup>; Engine: Pratt & Whitney R-2800-21 (2,000hp); Range: 1,344km (3,000m); Max. Speed: 690km/h; Standard Armament: 8 x 12.7mm (.50 cal.) machine guns



デカールをはってください。  
 APPLY DECAL  
 HIEAR ABZIEHBILD  
 APPLIQUER DECALCOMANIE  
 APPLICARE DECALCOMANIE  
 PONER CALCOMANIA  
 貼上水印紙



穴をあけてください。  
 OPEN HOLE  
 OFFNEN  
 FAIRE UN TROU  
 FORO APERTO  
 HACER AGUJERO  
 鑽孔

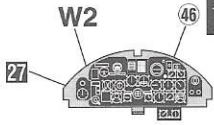


切り取ってください。  
 REMOVE  
 ENTFERNEN  
 RETIRER  
 SEPARARE  
 CORTAR  
 切去

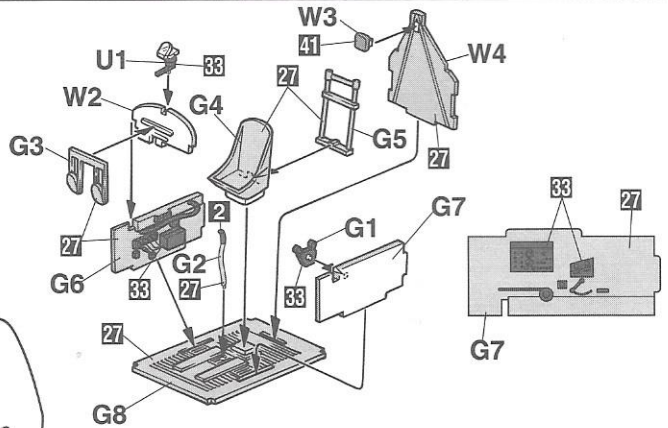


接着しないでください。  
 DO NOT CEMENT  
 NICHT KLEBEN  
 NE PAS COLLER  
 NON INCOLLARE  
 NO PEGAR  
 不用粘台

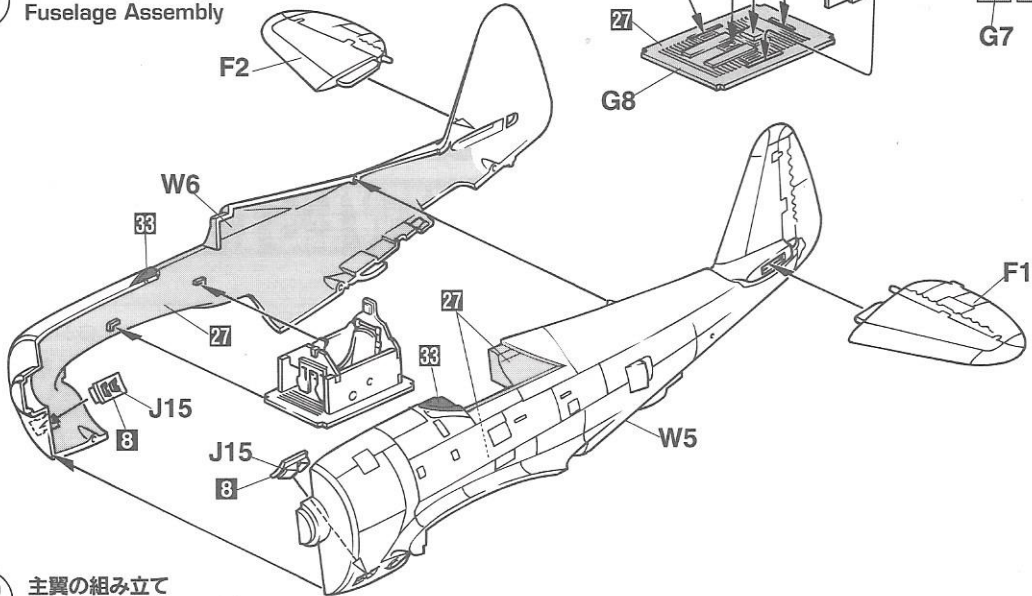
### 1 コックピットの組み立て Cockpit Assembly



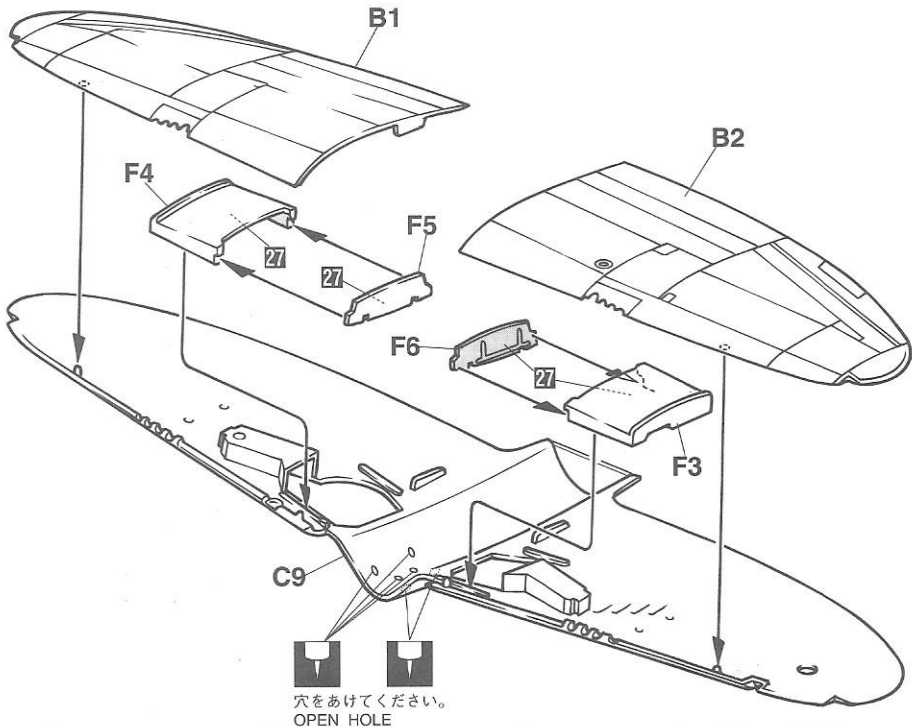
★ デカールをはってください。  
 APPLY DECAL



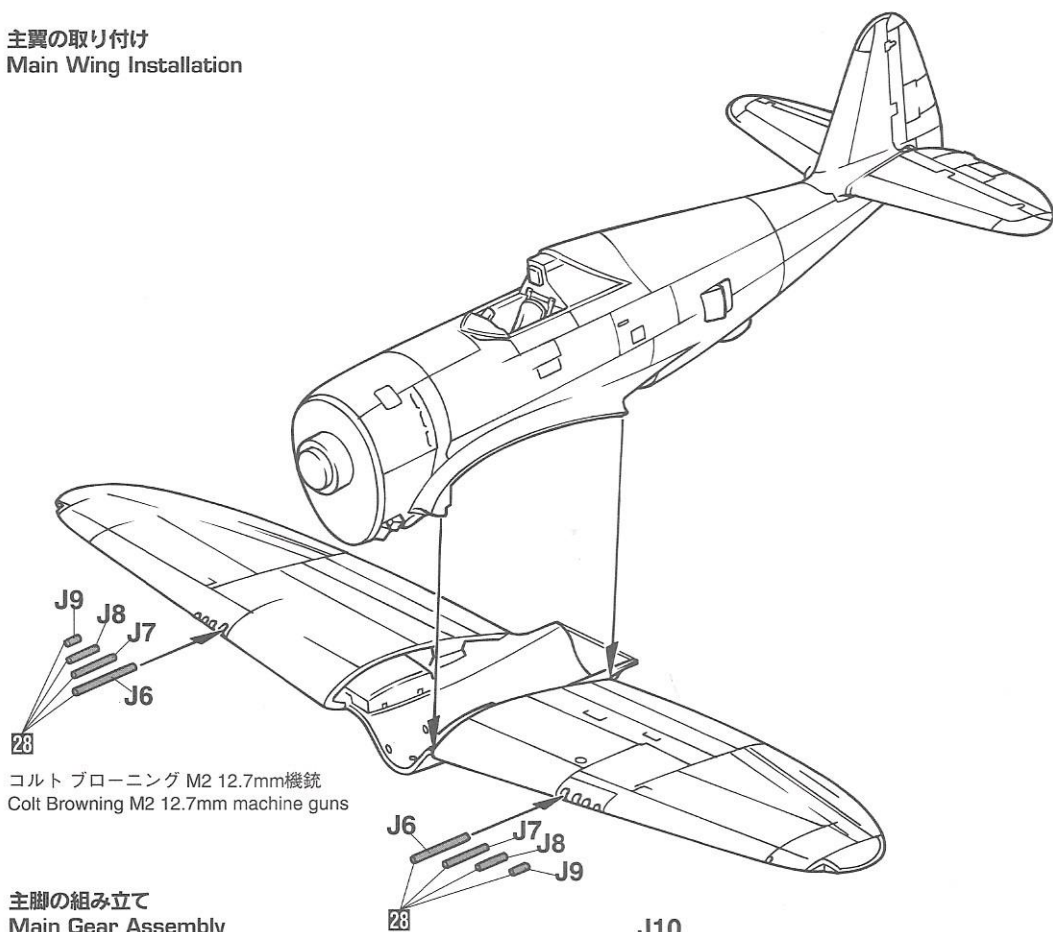
### 2 胴体の組み立て Fuselage Assembly



### 3 主翼の組み立て Main Wing Assembly



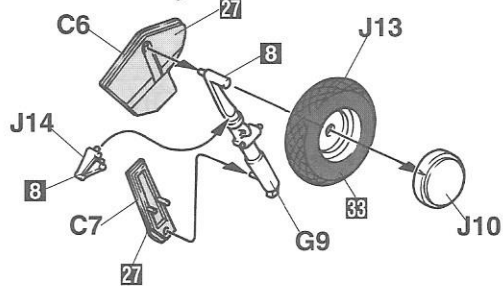
**4** 主翼の取り付け  
Main Wing Installation



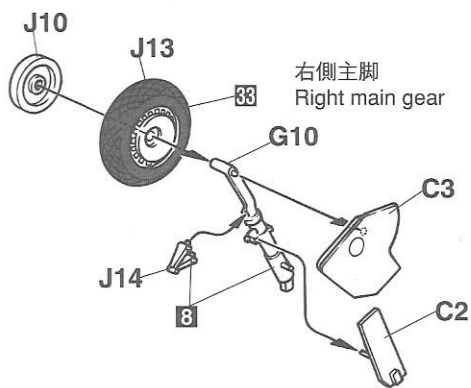
28  
コルトブローニング M2 12.7mm機銃  
Colt Browning M2 12.7mm machine guns

**5** 主脚の組み立て  
Main Gear Assembly

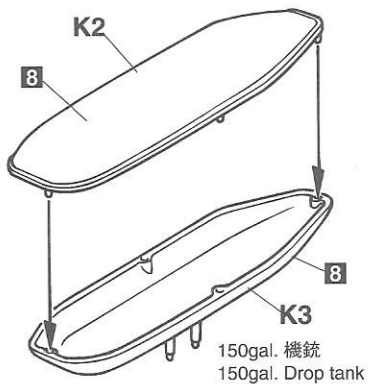
左側主脚  
Left main gear



右側主脚  
Right main gear

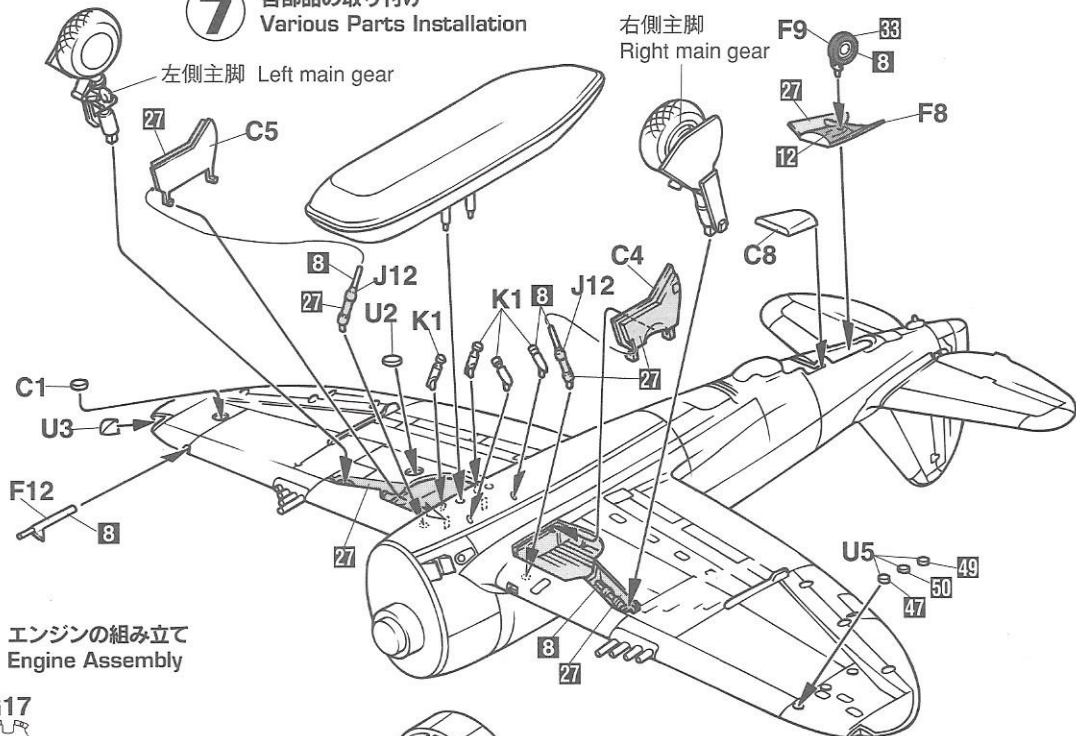


**6** 増槽の組み立て  
Auxiliary Fuel Tank & Bombs Assembly

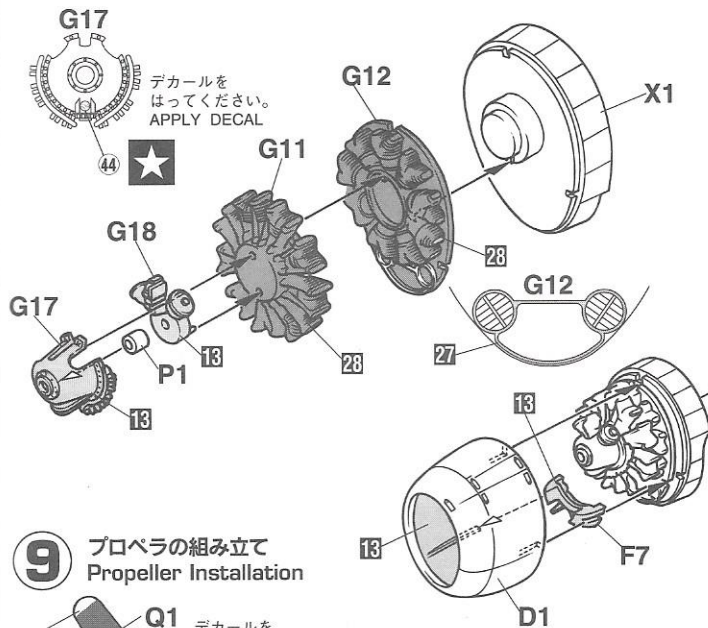


150gal. 機銃  
150gal. Drop tank

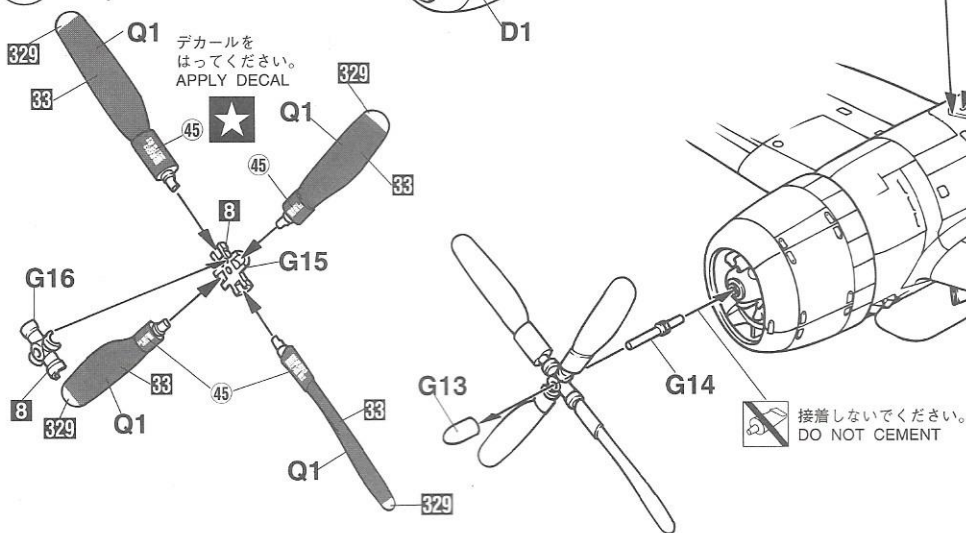
**7** 各部品の取り付け  
Various Parts Installation



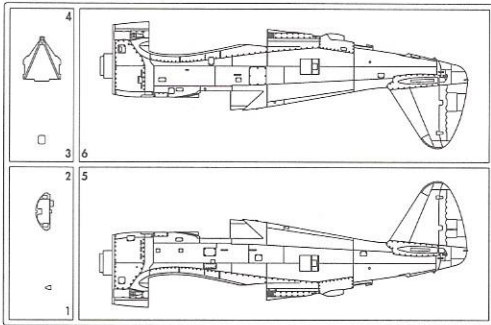
**8** エンジンの組み立て  
Engine Assembly



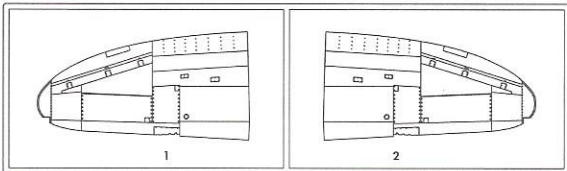
**9** プロペラの組み立て  
Propeller Installation



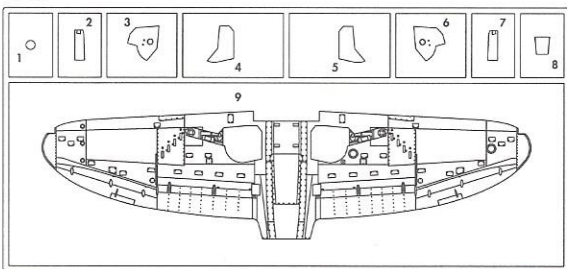
(W)



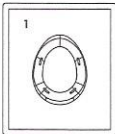
(B)



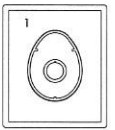
(C)



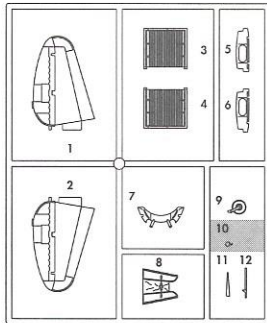
(D)



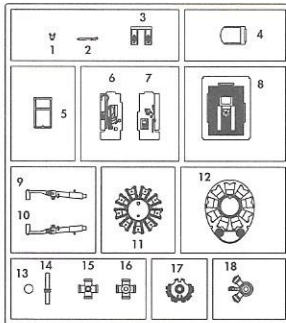
(X)



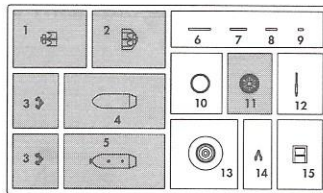
(F)



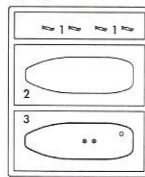
(G)



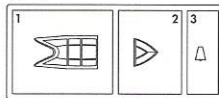
(J)×2



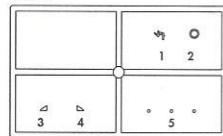
(K)



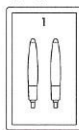
(Y)



(U)



(Q)×2



(P)



の部品は使用しません。  
Parts not for use.  
Teila werden nicht verwendet.  
Pièces à ne pas utiliser.  
Parti non per uso.  
Partes para no usar.  
不需要使用的部件

For Japanese use only.

■部品請求をなさる方は、あなたの氏名、住所、郵便番号、電話番号を1字づつはつきり書いて、下のカードと共に申し込みにください。

●「部品請求カード」1枚につき1キット分のパーツの請求を受けることができます。

●下記の価格は予告なく変更する場合がありますのでご了承ください。

〈郵便振替のご利用方法〉

郵便局の払い込み用紙の通信欄に、部品請求カードを参考に、ART No. スケール、製品名、部品名、数量を必ずご記入ください。払込人住所氏名欄には電話番号もお書きの上、口座番号00870-5-42287、加入者名(株)長谷川製作所でお申し込みください。

— 部品請求カード —  
**JT58 1:48 P-47D レザークラウド「南太平洋戦線」**

部品を紛失したり、破損なさった方は、このカードの必要部品を○でかこみ代金を現金書留または郵便小為替で当社サービス係までお申ください。

(1,000円以下の部品請求には、切手で代用もできます。)

B 部品……………450円 Q 部品 (1枚分)……………250円  
C 部品……………450円 W 部品……………450円  
D 部品……………300円 U 部品……………250円  
F 部品……………400円 X 部品……………250円  
G 部品……………400円 Y 部品……………250円  
J 部品 (1枚分)……………350円 P 部品(ポリキャップ)……………150円  
K 部品……………350円 デカール……………400円

9810

ART No. JT58

2	H2	ブラック(黒)	BLACK
8	H8	シルバー(銀)	SILVER
11	H51	ガルグレー	LIGHT GULL GRAY
12	H52	オリーブドラブ(1)	OLIVE DRAB (1)
18	H53	ニュートラルグレー	NEUTRAL GRAY
27	H58	機体内部色	INTERIOR GREEN
28	H18	黒鉄色	STEEL
33	H12	つや消しブラック(黒)	FLAT BLACK
41	H47	レッドブラウン	RED BROWN
47	H90	クリアーレッド	CLEAR RED
49	H92	クリアーオレンジ	CLEAR ORANGE
50	H93	クリアーブルー	CLEAR BLUE
61	H76	焼鉄色	BURNT IRON
829		イエロー-FS13538	YELLOW

塗料指定の1はグンゼ産業・Mr.カラー、H1は水性ホビーカーの番号です。このキットには接着剤は入っていませんので別にお求めください。

H1 in painting indication is the number of Gunze Sangyo Aqueous Hobby Color, while 1 is that of Mr. Color. Glue is not included in this kit.

H1 bei Bemalungshinweisen ist die Nummer der Aqueous - Hobby - Color von Gunze Sangyo, während 1 den Ton der Farbserie Mr. Color anzeigt. Im Bausatz ist kein Klebstoff enthalten.

Sur le guide de peinture, H1 correspond au numéro de couleur GUNZE SANGYO AQUEOUS HOBBY COLOR, alors que 1 correspond à Mr. COLOR, La colle n'est pas fournie dans ce kit.

H1 nella indicazione della pittura è il numero della Gunze Sangyo del colore ad acqua per Hobby, mentre 1 è quello di Mr. Color. La colla non è inclusa nella scatola di montaggio.

H1 en indicaciones de pintado. Este es el número de Gunze Sangyo Aqueous Hobby Color, mientras 1 es el de Mr. Color. El pegamento no está incluido en el kit.

H1 這個着色指示是代表都是出品水性模型漆的編號，而1則代表都是出品的樹脂系模型漆的編號，這份套件並沒有包括膠水。

# Marking & Painting



アメリカ陸軍 第348戦闘航空群 第341戦闘飛行隊  
U.S.AEMY 341st Fighter Squadron/348th Fighter Group

マーキング及び塗装図

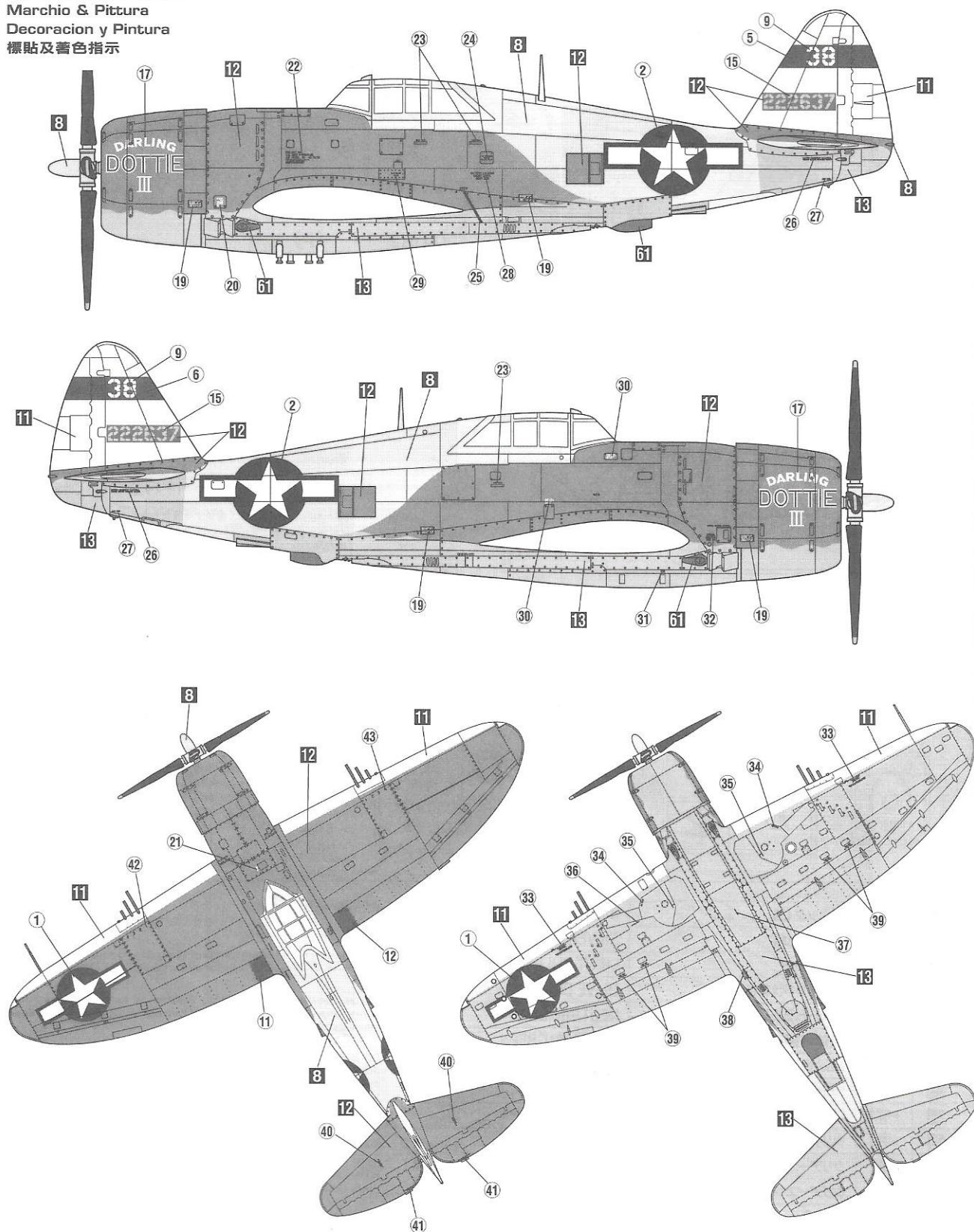
Markierungen und Bemalung

Decoration et Peinture

Marchio & Pittura

Decoracion y Pintura

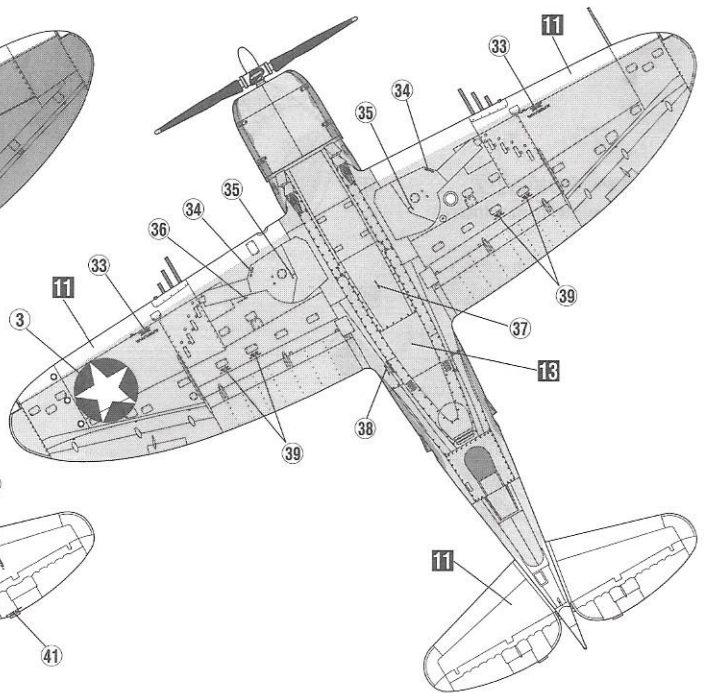
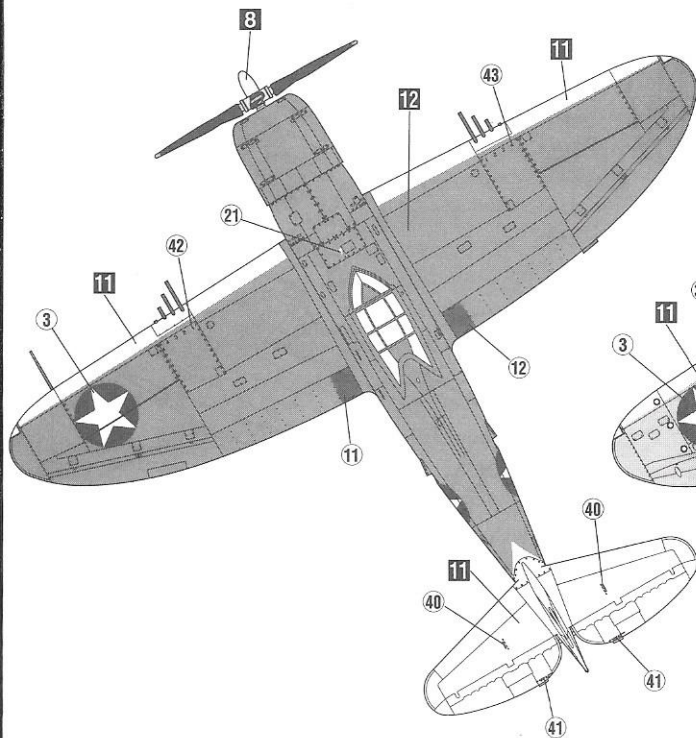
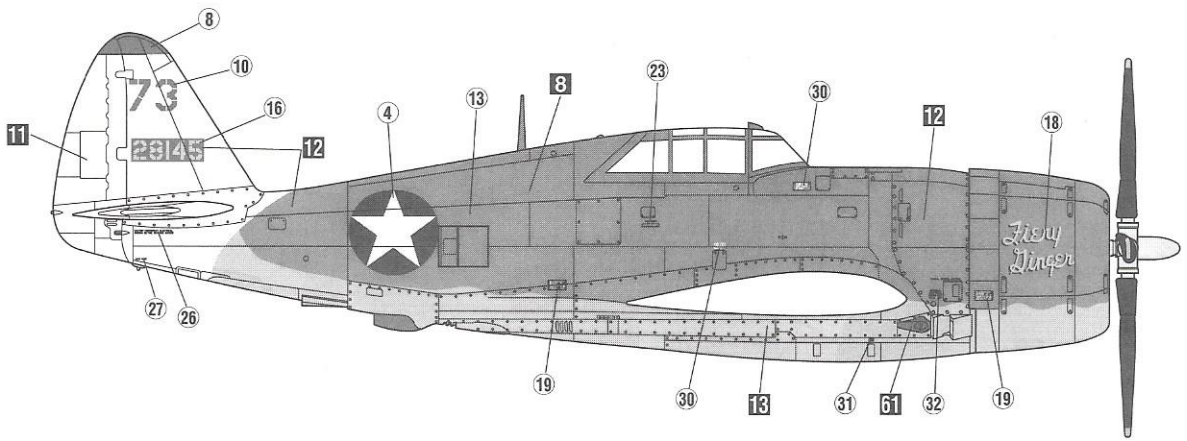
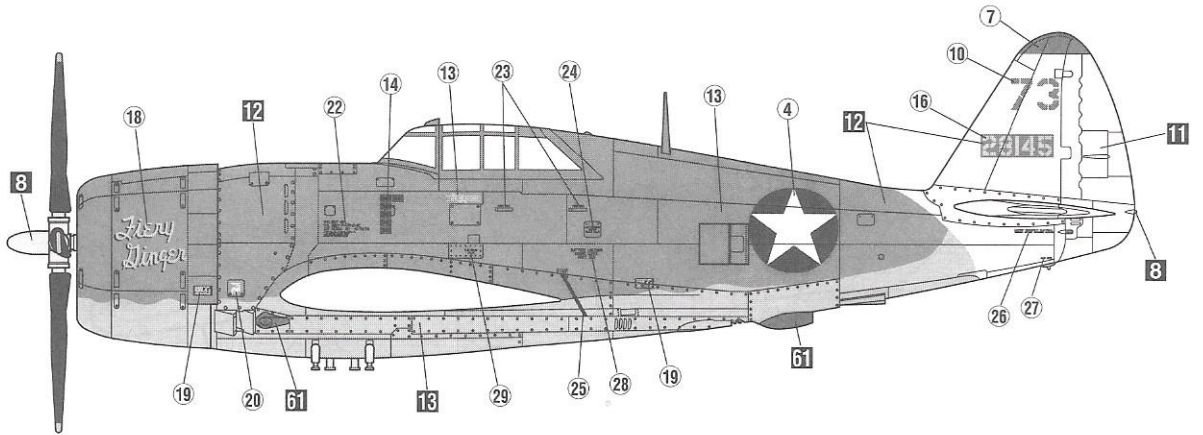
標貼及着色指示



**2** アメリカ陸軍 第348戦闘航空群 ニール E カービー大佐機  
 U.S.AEMY 348th Fighter Group Col. Neel E Kearby

◆この塗装図は1/48スケールを、側面65%、上面40%に縮小してあります。

◆This marking chart has been reduced by 65% in the side view and 40% in the top views from 1/48 scale.

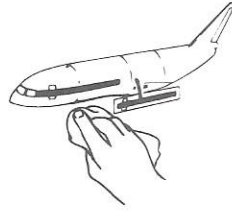


## ■デカールのじょうずな貼り方 Correct Method for Applying Decals

- デカールを貼るところのほこりや汚れを、ぬらした布できれいにふきとってください。
- Clean model surface with wet cloth.



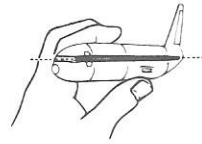
- 貼りたいデカールを台紙ごとハサミで切りとり、1枚づつ水またはぬるま湯に台紙を下にして20秒くらい浮かべます。
- Cut each design out of decal sheet and dip them in warm water for 20 seconds.



- 指先に少し水をつけて正確な位置にデカールを動かした後で、やわらかく、よく水を吸う布でデカールを押しさえて内側の水分や気泡を押し出します。
- Move design to exact position with wet finger tip, and push out excess water and air bubbles under decal with soft cotton cloth.



- 水から出したらタオルの上のせ、指先でデカールが動くか確かめた後、貼るところにおいて静かに台紙をずらします。
- Check with finger tip if design is loose on base paper. If so, place it on proper position on model and slide off base paper leaving design on model.



- デカールが完全に乾いたら少し水をつけた布で、デカールのまわりのノリをふきとります。
- When decals get dry, wipe off with wet cloth excess glue left around decals.

CAUTION: NOT SUITABLE FOR CHILDREN UNDER 3 YEARS. CONTAINS SMALL PARTS.

NICHT FÜR KINDER UNTER 36 MONATEN ENTHÄLT KLEINE TEILE.

ATTENTIE: NIET GESCHIKT VOOR KINDEREN TOT 4 JAAR. BEBAT KLEINE ONDERDELEN.

ATTENTION: CE PRODUIT NE CONVIENT PAS A UN ENFANT DE MOINS DE 36 MOIS, EN RAISON DES PIÈCES DE PETITE DIMENSION CONTENUES.

ATTENZIONE: PRODOTTO NON ADATTO AI BAMBINI DI ETÀ INFERIORE AI 36 MESI. CONTIENE PICCOLE PARTI.

ATENCIÓN: NO ES CONVENIENTE PARA NIÑOS MENORES DE 3 AÑOS. CONTIENE PIEZAS PEQUEÑAS.

ATENÇÃO: IMPRÓPRIO PARA CRIANÇAS COM MENOS DE 3 ANOS. CONTÉM PEÇAS PEQUENAS.

FORSIGTIG! IKKE EGNET TIL BØRN SOM ER MINDRE END 3 ÅR. INDEHOLDER SMÅ DELE.

ΠΡΟΣΟΧΗ : ΚΑΤΑΛΛΗΛΟ ΓΙΑ ΠΑΙΔΙΑ ΑΝΩ ΤΩΝ ΤΡΙΩΝ ΕΤΩΝ ΠΕΡΙΕΧΕΙ ΜΙΚΡΑ ΤΕΜΑΧΙΑ

## ■VOR DEM ZUSAMMENBAU ZU LESEN

- Bitte lesen Sie die Anleitung vor dem Zusammenbau sorgfältig durch.
- Verwenden Sie nur Kunststoffklebstoff und Kunststofflackfarben.
- Die geleerten Plastikflüten sollten zerissen und weggeworfen werden, um zu verhindern, daß Kleinkinder beim Spielen darin erstickten.
- Handhaben Sie Klebstoff und Lackfarben niemals in der Nähe von offenen Flammen.
- Mit klebemittel sparsam umgehen und während des zusammenbaus für ausreichende ventilation sorgen.

## ■LIRE CECI AVANT D'EFFECTUER LE MONTAGE

- Etudier attentivement les instructions avant le montage.
- N'utiliser que de l'adhésif plastique et du vernis.
- Déchirer et jeter les sacs en plastiques vides pour éviter tout danger d'étouffement pour les enfants.
- Ne jamais utiliser d'adhésif ou du vernis près d'une flamme.
- Utiliser le ciment avec modération et bien ventiler la pièce pendant le montage.

## ■LEGGERE QUESTO PRIMA DEL MONTAGGIO

- Studiare attentamente le istruzioni prima del montaggio.
- Usare solo adesivo e vernici per plastica.
- Strappare e gettare le buste di plastica vuote per evitare il pericolo di soffocamento per bambini piccoli.
- Non usare mai l'adesivo o la vernice vicino ad una fiamma.
- Utilizzare sufficiente adesivo e ventilare bene la abitazione durante la costruzione.

## ■ANTES DEL ENSAMBLAJE, LEA CUIDADAMENTE LO SIGUIENTE

- Antes del ensamblaje, estudie cuidadosamente las instrucciones.
- Emplee solamente cemento y pinturas.
- Rompa y tire las bolsas de plástico a fin de evitar que los niños pequeños puedan sofocarse jugando con ellas.
- No emplee nunca cemento ni pintura cerca de llamas.
- Usare l'adesivo moderatamente e ventilare bene l'ambiente durante la costruzione.

## ■組立之前務請先看清此說明。

- 請先看清說明圖，把握全體的順序之後才進入組件。
- 強力膠和塗料請使用塑膠專用的。商品的空袋為了不讓小孩子帶在頭上，請撕掉。
- 強力膠塗料不可在火的附近使用。

"WARNING" FUNCTIONAL SHARP POINTS

"WARNUNG" SCHARFE ECKEN UND KANTEN

"Avertissement" Points essentiels de fonctionnement

"ATTENZIONE" PARTI MOLTO ACUMINATE

"AVISO" PUNTOS AGUDOS EN FUNCIONAMIENTO

## 注意

- \*組み立てる前に必ずお読みください。
- \*12才以下の方が組み立てる時は、保護者もお読みください。

1. 組み立てモデルです。作る前に組み立て説明書をお読みください。
2. 部品を取り出した後のビニール袋は、小さな子供が頭から被ったり、飲み込んだりすると窒息するおそれがありますので、破り捨ててください。
3. 部品はきれいに切り取り、切り取った後のクズはゴミ箱に捨ててください。
4. 部品はやむなくとがっている所がありますので使用目的以外は、絶対に遊ばないでください。特に小さいお子様のいる家庭では注意してください。
5. 小さな部品がありますので、誤って飲み込まないようにしてください。特に小さいお子様のいる家庭では注意してください。
6. 部品の組立の際、ニッパー、ナイフ、ヤスリ等を不用意に取り扱くと、刃先等で怪我の恐れがあります。12才以下の方は、保護者の指導のもとに取り扱ってください。
7. 接着剤、塗料を使用する場合は、下記に注意してください。
  - \*締め切った室内では使用しないでください。中毒の恐れがあります。
  - \*火の近くでの使用は絶対に止めてください。引火の恐れがあります。接着剤、塗料は目や口に入れないでください。
  - \*誤って目や口に入ったときは、すぐに大量の水で洗い流して、医師に相談してください。
8. 工具、接着剤、塗料、電池等を使用する場合は、その説明書の注意事項をよく読んで正しく使用してください。

## CAUTION

- \*MAKE SURE TO READ INSTRUCTIONS LISTED BELOW BEFORE ASSEMBLING.

- \*ADULT SUPERVISOR SHOULD ALSO READ INSTRUCTIONS WHEN ASSEMBLED BY CHILDREN AGED 12 OR YOUNGER.

1. THIS BEING AN ASSEMBLY KIT. READ THE INSTRUCTIONS BEFORE ASSEMBLING.
2. TEAR UP AND THROW AWAY THE PLASTIC BAGS CONTAINING KIT PARTS AS CHILDREN MAY SUFFOCATE BY SWALLOWING OR WEARING OVER HEAD.
3. CUT THE PARTS OFF PROPERLY AND THROW THE WASTE PARTS INTO DUSTBOX AT ONCE.
4. DO NOT PLAY WITH THE PARTS FOR ANY OTHER PURPOSE AS SOME PARTS MAY BE TOO SHARP. MORE CAUTION AND CARE NEEDED FOR FAMILIES WITH INFANTS.
5. DO NOT SWALLOW ANY PARTS AND CUT-OFF CHIPS. KEEP AWAY FROM REACH OF CHILDREN.
6. WRONG OR CARELESS USAGE OF NIPPER, CUTTER, FILE ETC. MAY HURT THE ASSEMBLER.
7. BE CAUTIONS AS FOLLOWS WHEN USING ADHESIVES AND/OR PAINTS:
  - \*DO NOT USE IN CLOSED ROOM TO AVOID POISONING/TOXIC.
  - \*DO NOT USE NEAR FIRE TO AVOID FLAMMABILITY.
  - \*DO NOT PUT ANY ADHESIVES AND/OR PAINTS INTO MOUTH AND EYE IF MISTAKENLY PUT INTO, WASH OUT PROMPTLY WITH FULL WATER AND CONSULT A DOCTOR.
8. USE TOOLINGS, ADHESIVES, PAINTS, BATTERIES ETC. PROPERLY AFTER CAREFUL READING OF INSTRUCTIONS GIVEN IN EACH HANDLING MANUAL.

Hasegawa  
Hobby kits

(株)長谷川製作所  
静岡県焼津市八幡3-1-2 〒425-8711 TEL (054) 628-8241  
HASEGAWA SEISAKUSHO CO.,LTD.  
3-1-2 Yagusu, Yaizu, Shizuoka. 425-8711 Japan.

© PRINTED IN JAPAN. 1998. 10 (N) KUZ