



1/72 SCALE MODEL CONSTRUCTION KIT

DORNIER Do 17 E/F

Based upon an original design for a high-speed mail-plane and civilian airliner, the Dornier Do 17E and F variants entered service with the German Luftwaffe during 1937. The sleek appearance of these aircraft was such that when first seen in public the international aviation community referred to them as "Flying Pencils," a name that was to stick throughout the operational lifetime of the Dornier 17. Other Dornier designs followed after these but it was the 17E and F to which this nickname was truly applied. During the Spanish Civil War Do 17E's served with the Condor Legion and it was here that their high performance made them almost immune from fighter attack. They later operated with the Spanish Nationalist Air Forces. Prior to the outbreak of war in Europe, the Dornier Do 17F was used for deep penetration flights over then neutral territory pin-pointing and photographing targets of military and strategic value, and when war was declared on September 3 1939, the Dornier Do 17E bombers were quickly attacking the targets which had originally been plotted by the Do 17Fs. During the early 1940's the two Dornier variants were widely used during the German invasion of Europe and also in attacks against England but later these two sleek-looking aircraft types were withdrawn from front line service although several of the reconnaissance-bomber F versions continued operations in the photographic role until quite late in the war. Many of the refinements and improvements incorporated in later Dornier types originated through experience gained with the Do 17E and Do 17F. Powerplant: two BMW VI 7.3 12-cylinder liquid-cooled engines of 750hp. each; Performance: (E) 220m.p.h. at sea level; (F) 222m.p.h. at sea level; Range: (E) 422 miles with military load; Armament: 1 x 7.5mm machine gun in ventral position, 1 x 7.9mm machine gun firing forward from cockpit and 1 x 7.9mm machine gun firing aft from rear of cockpit nacelle; Bomb load: 1,650lb. (max.)

Désigné à l'origine pour être un avion courrier rapide et un avion de ligne, le Dornier Do 17E et 17F entra en service dans la Luftwaffe Allemande en 1937. La surface lisse de ces avions était telle qu'à leur première apparition en public la presse internationale de l'aviation les appela "Crayon Volants" un nom qui leur resta toute leur vie. D'autres Dorniers furent construits, mais ce n'est qu'aux 17E et 17F que ce surnom fut appliqué. Pendant la guerre civile Espagnole le Do 17F servit à la Légion Condor et ce fut là que grâce à ses hautes performances il fut presque immunisé contre les attaques des chasseurs. Plus tard ils furent aussi utilisés par l'armée de l'Air nationaliste Espagnole. Avant le début de la guerre en Europe, le Dornier 17F fut utilisé pour la pénétration profonde au-dessus des territoires neutres pour le repérage et la photographie des objectifs militaires et de valeur stratégique, et quand la guerre fut déclarée, le 3 Septembre 1939, les Bombardiers Dornier 17E atteignirent immédiatement les objectifs repérés par les Do 17F. Au début de 1940 les deux variantes du Dornier furent largement utilisées par l'invasion Allemande en Europe et aussi en attaques contre l'Angleterre mais plus tard, ces deux avions furent retirés de la ligne de front quoique eux résistèrent en opérations photographiques presque jus qu'à la fin de la guerre. Beaucoup de quelques améliorations apportées aux derniers modèles de Dornier étaient dues à l'expérience acquise avec les Do 17E et Do 17F. Moteurs: 2 BMW VI 7.3, — 12 cylindres a refroidissement par eau de 750 CV. Performances: (E) 220 mph au niveau de la mer, (F) 222 mph au niveau de la mer. Rayon d'action: (E) 422 milles avec chargement de guerre. Armement: 1 mitrailleuse de 7.9m/m en position ventrale 1 mitrailleuse de 7.9 m/m dans le cockpit, tirant vers l'avant et 1 mitrailleuse de 7.9m/m dans la coupole tirant vers l'arrière. Chargement maximum de bombes: 1650 livres.

Aus dem Erstenwurf für ein schnelles Passagier- und Verkehrsflugzeug für die Deutsche Lufthansa entstand kurz vor dem letzten Krieges die später als „Fliegender Bleistift“ bekannte Do 17. Die ausgezeichnete aerodynamische Formgebung erlaubte der Do 17 Geschwindigkeiten, die anfangs größer als die damaliger Langstreckflugzeuge war. Besonders herausragend waren die Leistungen des „Fliegenden Bleistifts“ (Do 17MVI ex VB) beim Schweizer Internationalen Militär-Flugmeeting im Juli 1937 in Zürich-Dübendorf, die die Exporterfolge dieses Baumusters, u. a. nach Jugoslawien, Finnland und Spanien, großartig beeinflussten. Während des Spanischen Bürgerkrieges flog die Legion Condor in der Kampfgrippe K. 88 und Aufklärungsgruppe A. 88 eine Anzahl Do 17, die sich aufgrund ihrer hohen Geschwindigkeit, den meisten Jagerrangieren leicht entziehen konnten. Viele dieser Maschinen wurden später von der Luftwaffe Frankreich übernommen. Vor dem Kriegsausbruch in Europa wurde die Do 17F zu geheimen Erkundungsflügen, tells auch über neutralem Territorium, eingesetzt. Die so erlangenen Zielunterlagen erwiesen sich für die nach der Kriegserklärung einsetzenden Luftangriffe gegen militärische und strategische Ziele des Gegners, an denen sich auch die Do 17E neben He 111 und anderen Typen beteiligten, als besonders wertvoll. Hierin liegt ein Grund für die überraschenden Erfolge und die durchschlagende Wirkung der deutschen Luftwaffe in den ersten Phasen des Krieges. Anfangs der vierziger Jahre standen viele hundert Do 17E und F an allen Fronten, so auch in der Luftschlacht um England, im Einsatz. Während die Do 17E nach und nach durch verbesserte Baureihen (Do 17C, Do 215 und Do 217) abgelöst wurden, setzte man die Do 17F (später Do 17M und P) bis fast zum Kriegsende als Aufklärer ein. Die Verbesserrungen der verschiedenen Folgemuster gingen auf die mit den Do 17E und F gemachten Erfahrungen zurück. Mit zwei BMW VI (7.3), wassergekühlten 12-Zylinder-Reihenmotoren von anfangs 750 PS erreichte die Do 17MVI über 425 km/h, die Do 17MVI ex VB die Seriengeschwindigkeit etwa 360 km/h, bei einer Bombenzuladung von 750, später 1000 kg. Die Reichweite lag je nach Zuladung zwischen 1000 und 1500 km. Anfänglich genützte eine Bewaffnung von zwei beweglichen MG 15 (7,9 mm), je eines für den Beobachter vor rechts im Cockpit und für den Funkschützen im oberen Heckstand, später kamen bis zu 8 MG's zum Einsatz. In den M- und P-Ausführungen der Do 17 wurden die BMW-Motoren durch luftgekühlte 9-Zylinder-Sternmotoren Bramo 323P von je 1000 PS ersetzt. Die Besatzung bestand aus drei Mann. Abmessung: Spannweite 18,00 m, Länge 16,25 m, Höhe 4,32 m. Das Fluggewicht lag je nach Zuladung zwischen 7 und 8 Tonnen.

GENERAL INSTRUCTIONS

It is recommended that exploded views are studied and assembly practised before cementing together. It is advisable for such items as figures, interior details and all small parts to be painted before assembly, using colour guide for reference. Parts should be drawn and any moulded tabs adhering to parts removed before assembly. All parts are numbered. Assemble in number sequence. IF DISPLAY STAND IS TO BE USED CUT AWAY WALL OF PLASTIC FROM STAND SLOT IN FUSELAGE UNDERSIDE.

INSTRUCTIONS GENERALES

Il est recommandé de bien étudier les dessins et d'essayer les assemblages avant de les coller. Pour les petites pièces, les figures et les détails de l'intérieur, il est conseillé de les peindre avant l'assemblage et de se référer au guide des couleurs. Les pièces doivent être semblables au dessin, et toutes les adhésions de moulage doivent être enlevées avant l'assemblage. Toutes les pièces sont numérotées. Elles doivent être assemblées en respectant leur ordre numérique. SI LE SUPPORT EST UTILISÉ, DÉCOUPER LE DESSOUS DU FUSELAGE POUR Y PLACER L'ENTAILLE DU BRAS DU SUPPORT.

ALLGEMEINE BAUTIPS

Anordnung und Vollständigkeit aller Bauteile nach Anleitung, Abbildungen und Deckblatt überprüfen. Vor Bemalung und Montage Gussart entfernen und Teilpassung ungünstig prüfen. Kleine Bauteile, wie Figuren, Innendetails usw. vor Montage fertig bemalen, dazu Farbinweise beachten. Nur nächstbenötigte Teile von Gusspinnen lösen bzw. Sichtbauteile entnehmen. Baufolge entspricht der Teilenummerierung. BEI VERWENDUNG DES MODELLSTÄNDERS VON DEM RUMPFZUSAMMENBAU STANDERSCHLITZ (VORGEGRABT) AUSSCHNEIDEN UND GENAU EINFASSEN.

 CEMENT COLLE KLEBEN

 TRANSPARENCY TRANSPARENT KLARSICHTTEIL

 DO NOT CEMENT NE PAS COLLER NICHT KLEBEN

 ALTERNATIVE PARTS ALTERNATIVE PIÈCE WECHSELBAUTEIL

SPECIAL INSTRUCTIONS

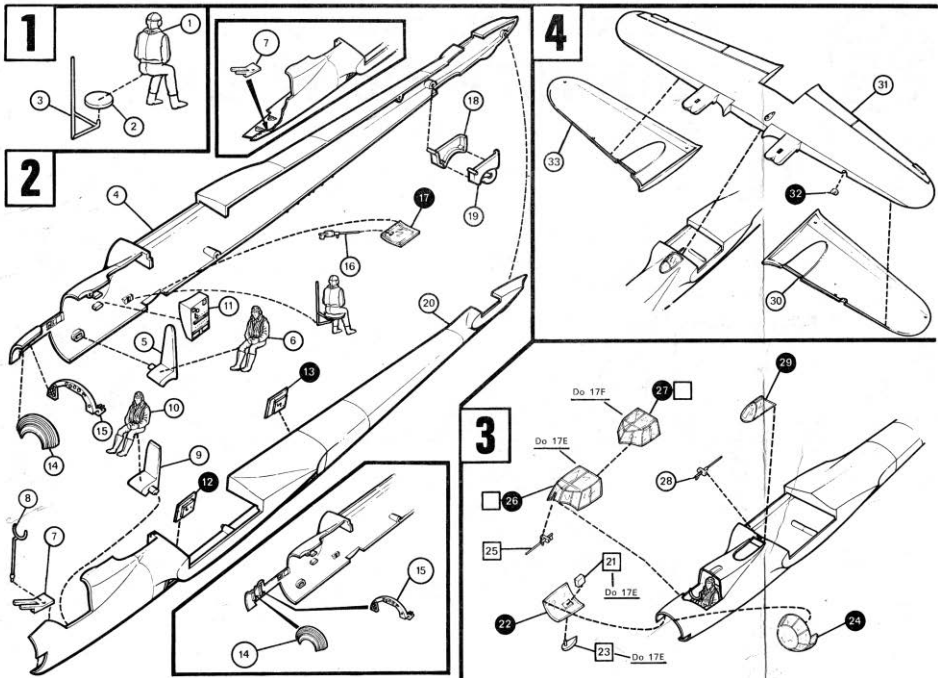
A choice of two versions is provided. Do 17E and Do 17F. For the Do 17E version use parts 25 and 26, and omit part 27. Alternatively for the Do 17F version use part 27 and omit parts 25 and 26.

INSTRUCTIONS SPECIALES

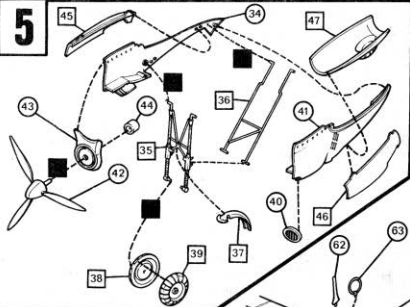
Un choix de deux versions est fourni, le Do 17E et le Do 17F. Pour la version Do 17E, utiliser les pièces 25, 26 et omettre la pièce 27. D'autre part, pour la version Do 17F, utiliser la pièce 27 et omettre les pièces 25, et 26.

SONDERNHENWEISE

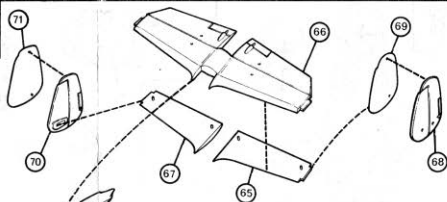
Beide Versionen, die Do 17E oder F können wahlweise aus diesem Kit gebaut werden. Für die Do 17E Teile (25, 26) verwenden und Teil (27) weglassen, umgekehrt für die F-Version Teil (27) verwenden und Teile (25, 26) weglassen.



5



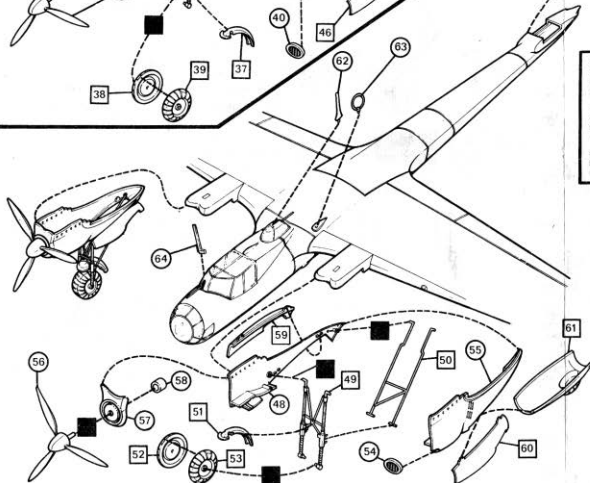
6



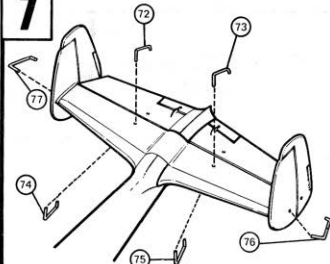
For a model with retracted undercarriage, omit parts (35 - 39, 45, 46) and (49 - 53, 59, 60) and cement parts (47 and 61) into position. For a model with lowered undercarriage omit parts (47 and 61), cementing alternative doors (45, 46, 59, 60) in open positions.

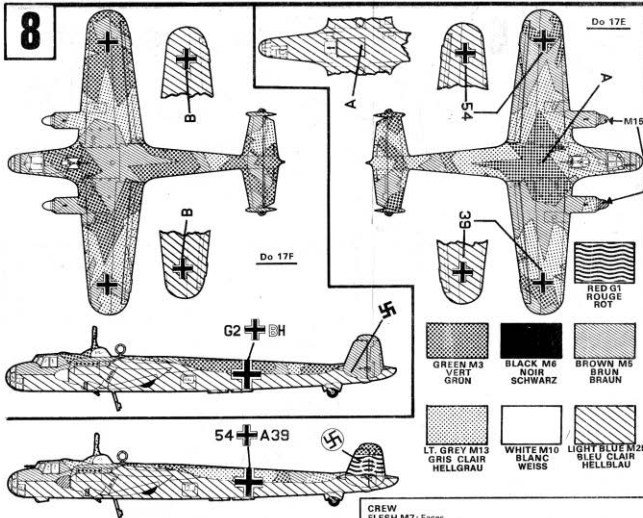
Pour un modèle avec le train d'atterrissage rentré omettre les pièces (35 - 39, 45, 46) et (49 - 53, 59, 60). Coller les portes (47 et 61) en position fermée. Pour un modèle à train d'atterrissage sorti omettre les pièces (47 et 61) et coller les portes (45, 46, 59, 60) en position ouverte.

Bei Fahrwerk EIN: Teile (35 - 39, 45, 46) bzw. (49 - 53, 59, 60) weglassen und Fahrwerksklappen (47, 61) in Stellung ZU anbringen. Bei Fahrwerk AUS: Teile (47, 61) weglassen, dafür Klappen (45, 46, 59, 60) in Stellung OFFEN befestigen.



7





Do 17E
BROWN M5, GREEN M3, over LT. GREY M13: Upper surfaces, to give camouflage effect.
LIGHT BLUE M25 (or mix M11 and M10): Undersurfaces.
SLATE GREY M2 (or mix M6 and M10): Cockpit interior, undercarriage, wheel hubs, inside of wheel doors.
BLACK M6: Tyres, machine guns, undercarriage gaiters, wireless set, seat cushions, propeller back plates.
RED G1: Band on fin and rudder.
YELLOW M15: Spinners.
GREEN M3: Propellers.

BRUN M5, VERT M3, sur GRIS CLAIR M13: Les surfaces supérieures pour donner l'effet de camouflage.
BLEU CLAIR M25 (ou melanger M11 et M10): Les surfaces inférieures.

GRIS ARDOISE M2 (ou melanger M10): L'intérieur du cockpit, le train d'atterrissage, les moyeux de roues l'intérieur des portes, des roues.
NOIR M6: Pneus, mitrailleuses, les gâchettes du train d'atterrissage, le radio, les coussins des sièges, l'arrière des pales d'hélices.
ROUGE G1: Bande sur la dérive et du gouvernail.
JAUNE M15: Casseroles d'hélices.
VERT M3: Les hélices.

BRUN (M 5) und GRÜN (M 3):
 über HELLGRAU (M 13):
 Oberseiten lt. Tarnschema
HELLBLAU (M 25 (notfalls M 11 + M 10 mischen): Unterseiten
SCHIEFERGRAU (M 2) (Ggls. M 6 + M 10 mischen): Cockpit-innenseiten, Fahrwerk, Radkappen, Fahrwerkklappen-Innenseiten
SCHWARZ (M 6): Reifen, MG's Federbeinmanschetten, Funkgeräte, Sitzkissen, Propellerrückseiten
ROT (G 1): Leitwerkband
GELB (M 15): Propellerhauben
GRÜN (M 3): Propeller

Do 17F
BROWN M5, GREEN M3, over LT. GREY M13:
 Upper surfaces to give camouflage effect.
LIGHT BLUE M25 (or mix M11 and M10): Under surfaces.
SLATE GREY M2 (or mix M6 and M10): Cockpit interior, undercarriage, wheel hubs, inside of wheel doors.
BLACK M6: Tyres, machine guns, undercarriage gaiters, wireless set, seat cushions, propeller back plates.
WHITE M10: Spinners.
GREEN M3: Propellers.

BRUN M5, VERT M3 sur GRIS CLAIR M13:
 Les surfaces supérieures pour donner l'effet de camouflage.
BLEU CLAIR M25 (ou melanger M11 et M10): Les surfaces inférieures.

GRIS ARDOISE M2 (ou melanger M16 et M10): L'intérieur du cockpit, le train d'atterrissage, les moyeux de roues, l'intérieur des portes des roues.
NOIR M6: Pneus, mitrailleuses, les gâchettes du train d'atterrissage la radio, les coussins des sièges, l'arrière des pales d'hélices.
BLANC M10: Casseroles d'hélices.
VERT M3: Les hélices.

BRUN (M 5) und GRÜN (M 3):
 über HELLGRAU (M 13):
 Oberseiten lt. Tarnschema
HELLBLAU: wie Do 17 E
SCHIEFERGRAU: wie Do 17 E
SCHWARZ (M 6): wie Do 17 E
WEISS (M 10): Propellerhauben
GRÜN (M 3): Propeller

CREW
FLESH M7: Faces.
BLACK M6: Gloves, boots.
YELLOW M15: Life-jackets.
EARTH DK. BROWN M6: Earphones, suits, helmets.

EQUIPAGE
CHAIR M7: Les figures.
NOIR M6: Les gants, les bottes.
JAUNE M15: Les gilets de sauvetage.
TERRE BRUN FONCE M5: Les écouteurs, les vêtements, les casques.

BESATZUNG
FLEISCH (M 7): Gesichter
MATTSCHWARZ (M 6): Fliegerhandschuhe- und Stiefel
GELB (M 15): Schwimmwesten
DUNKLEBRUN (M 5): Kopfhäuben mit Ohrmuscheln, Kombis

Apply transfers, separate into required subjects dip in warm water for a few minutes, slide off backing into position shown in illustration.

Détacher les emblèmes et appliquer les décalquons désirés—trempier les décalquons quelques minutes dans de l'eau, attendre qu'ils glissent facilement sur le papier support et les mettre en place.

Vor Anbringen der Schiebepapier Bemalung fertigstellen. Bilder einzeln ausschneiden, einweichen, naß aufschieben, andrücken, glätten, ausrichten und trocknen.