

MATCHBOX®

SUPERMARINE STRANRAER

1-72nd SCALE KIT

PK-601

Details
Span 85' 0 (26m)
Length 55' 00 (17m)
Engines 2 Bristol Pegasus 1000 HP
Performance Top Speed 165 mph (266 kph)
Armament 3 Lewis Guns
Max. bomb load 1100 lbs. (499 kg)

COLOUR PLAN

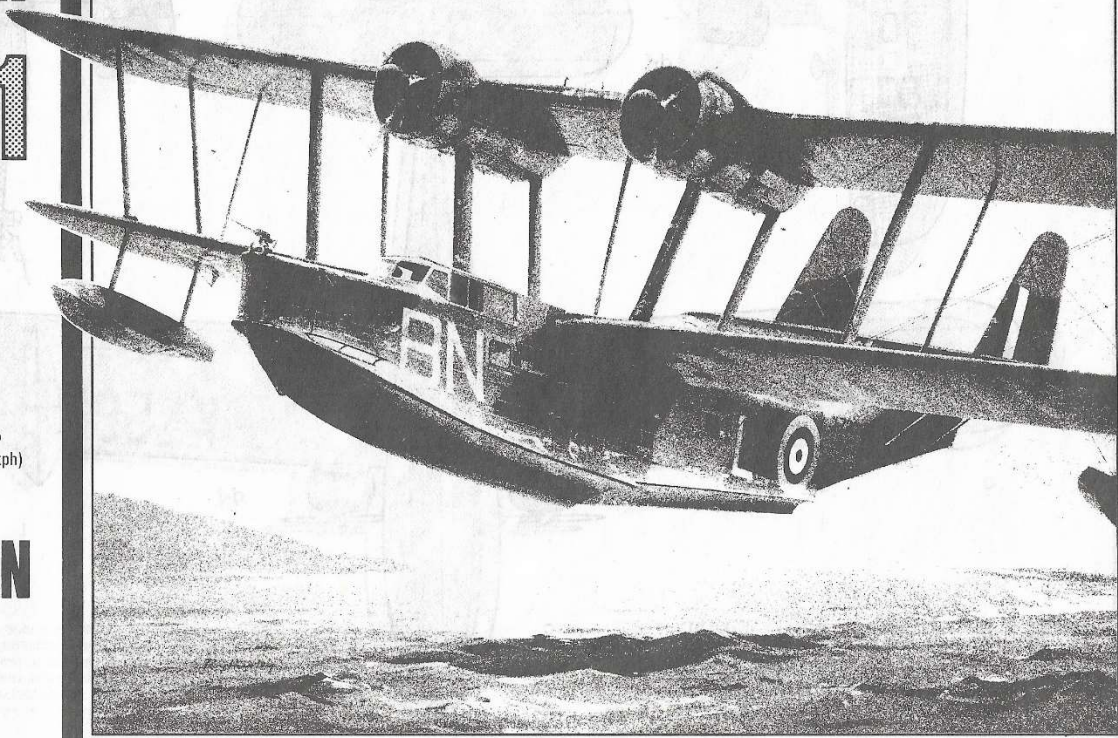
PLANCHE EN COULEURS

FARBPLAN

PLAN DE COLORES

SCHEMA DEI COLORI

塗装



The 'Stranraer' was designed by R. J. Mitchell and was one of a long series of reconnaissance flying boats built by Supermarine for the R.A.F. It entered service in 1936. The experience gained by Supermarine with the 'Southampton' and 'Scapa' patrol boats was put to good use in the development of the 'Stranraer' which included many improvements, particularly the all-metal structure. The 'Stranraer' proved to be an effective addition to the R.A.F. at that time and many were built in Canada, using American engines. However, by the beginning of World War II they had been mainly replaced operationally, although they continued to be used until 1942. In fact, examples of this excellent and graceful aircraft were still being flown long after the end of the War.

Le "Stranraer" conçu par R. J. Mitchell, faisait partie d'une longue série d'hydravions à coque de reconnaissance construits par Supermarine pour la R.A.F. Il fut mis en service en 1936. L'expérience acquise par Supermarine avec les patrouilleurs "Southampton" et "Scapa", fut utilisée au maximum dans le développement du "Stranraer", qui comprenait un grand nombre de perfectionnements, notamment la structure entièrement métallique. Le "Stranraer" s'avéra alors un complément efficace de la R.A.F. et il en fut construit plusieurs au Canada, en utilisant des moteurs américains. Cependant, au début de la Deuxième Guerre mondiale, ils avaient été remplacés en grande partie pour les opérations, bien qu'on continuât à les utiliser jusqu'en 1942. En fait, des exemplaires de cet appareil excellent et d'une ligne élégante continuèrent à être utilisés longtemps après la fin de la guerre.

Das 'Stranraer'-Flugboot wurde von R. J. Mitchell entworfen und war eins einer langen Serie von Aufklärungsflugbooten, die von Supermarine für die R.A.F. gebaut wurden. Es wurde 1936 in Dienst genommen. Die Erfahrungen, die Supermarine mit der 'Southampton' und den 'Scapa'-Bewachern gemacht hatte, kamen der Entwicklung des 'Stranraer' sehr zugute. Viele Verbesserungen wurden vorgenommen, davon war besonders bemerkenswert die ausschließliche Metallstruktur. Zu dieser Zeit war das 'Stranraer' ein wirkungsvoller Zusatz zur R.A.F. und viele wurden mit amerikanischen Motoren in Kanada gebaut. Anfang des 2. Weltkrieges wurden sie jedoch aus dem aktiven Dienst gezogen, obgleich sie noch bis 1942 benutzt wurden. Tatsächlich flogen noch Muster dieses schnittigen Flugzeuges lange nach Ende des Krieges.

Lo "Stranraer", ideato da R. J. Mitchell, faceva parte di una lunga serie d'idrovolanti di ricognizione costruiti dalla Supermarine per la R.A.F. Venne messo in servizio nel 1936. L'esperienza acquisita dalla Supermarine con le navi-vedetta "Southampton" e "Scapa", fu utilizzata al massimo nello sviluppo dello "Stranraer", il quale includeva molti miglioramenti, ed in modo particolare, la struttura interamente metallica. Lo "Stranraer" si dimostrò allora un complemento efficace della R.A.F. e ne vennero costruiti parecchi nel Canada, con motori americani. Però, allo scoppio della Seconda Guerra mondiale, erano già stati sostituiti in gran parte per le operazioni, per quanto rimanessero in uso fino al 1942. Infatti, molto tempo dopo la fine delle ostilità, esemplari di questo ottimo apparecchio dalla linea elegante reano ancora utilizzati.

El 'Stranraer' fue diseñado por R. J. Mitchell y era uno de una serie larga de hidroaviones de canoa de reconocimiento construido por Supermarine para la Real Fuerza Aérea (R.A.F.). Entró al servicio en 1936. La experiencia adquirida por Supermarine con los botes patrulleros 'Southampton' y 'Scapa' fue utilizada al máximo en el desarrollo del 'Stranraer' que incluía muchas mejoras, en especial la estructura completamente metálica. El 'Stranraer' demostró ser una adición efectiva para la R.A.F. en ese entonces y muchos fueron construidos en el Canadá, empleando motores Americanos. Sin embargo, al comienzo de la II Guerra Mundial habían sido en gran parte reemplazados en condiciones de servicio, aunque se siguieron usando hasta 1942. En realidad, ejemplos de este excelente y elegante avión seguían volando mucho después de la Guerra.

☆ ヴィカーズ スーパーマリン ☆ ストランラー ☆
ストランラーは R. J. ミッチェル氏の設計による機種で、英空軍用機としてスーパーマリンが建造した偵察機シリーズの一つでした。就役したのは1936年です。サウスハンプトンやスカパ哨戒艇から得た経験は、特に軽金属機体を含めた種々の改良に役立ち、ストランラーの開発に活用されました。ストランラーは当時の英空軍の体勢に有効な余力を与えたもので、アメリカ製のエンジンを使ってカナダでも多数建造されました。しかし、1942年迄採用が続いたにもかかわらず、第二次大戦の初期にはほとんど他機種が入れ替り、実際に前戦で使われた事はありません。この優秀な、容姿のきれいな航空機は終戦後も長く飛行しました。





NAME AND ADDRESS
(BLOCK CAPITALS)

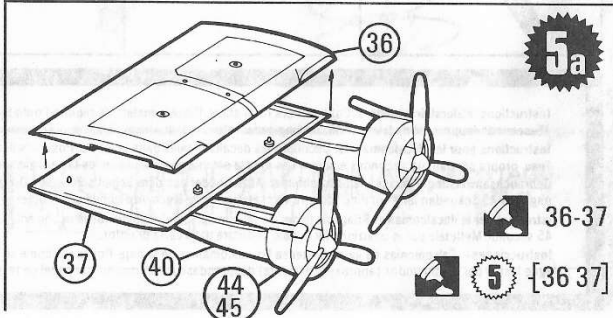
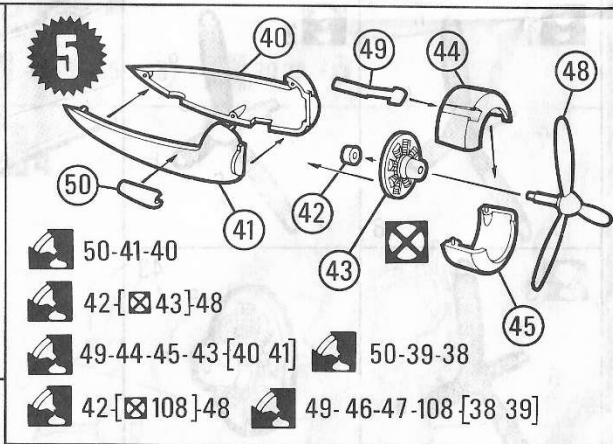
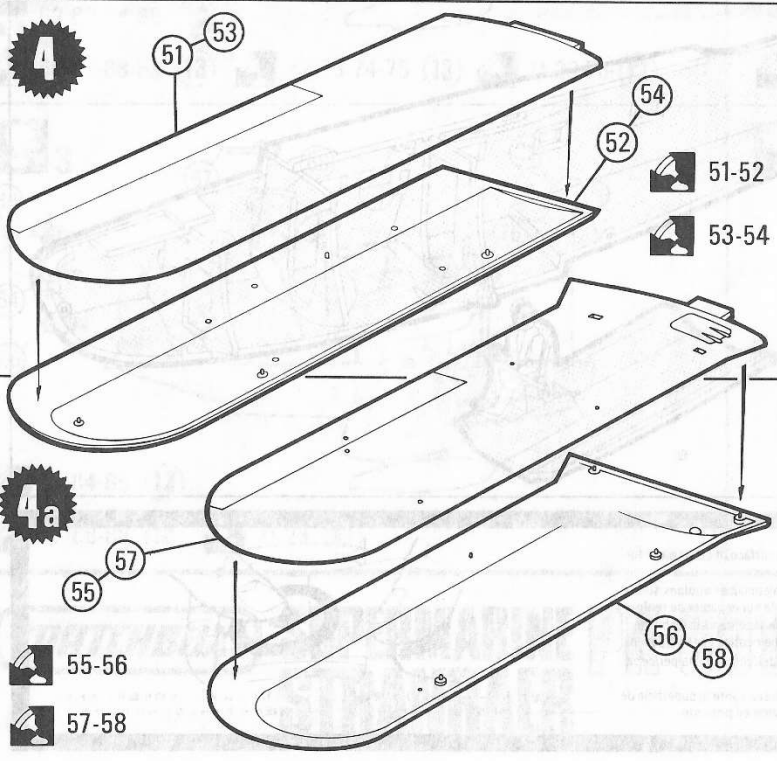
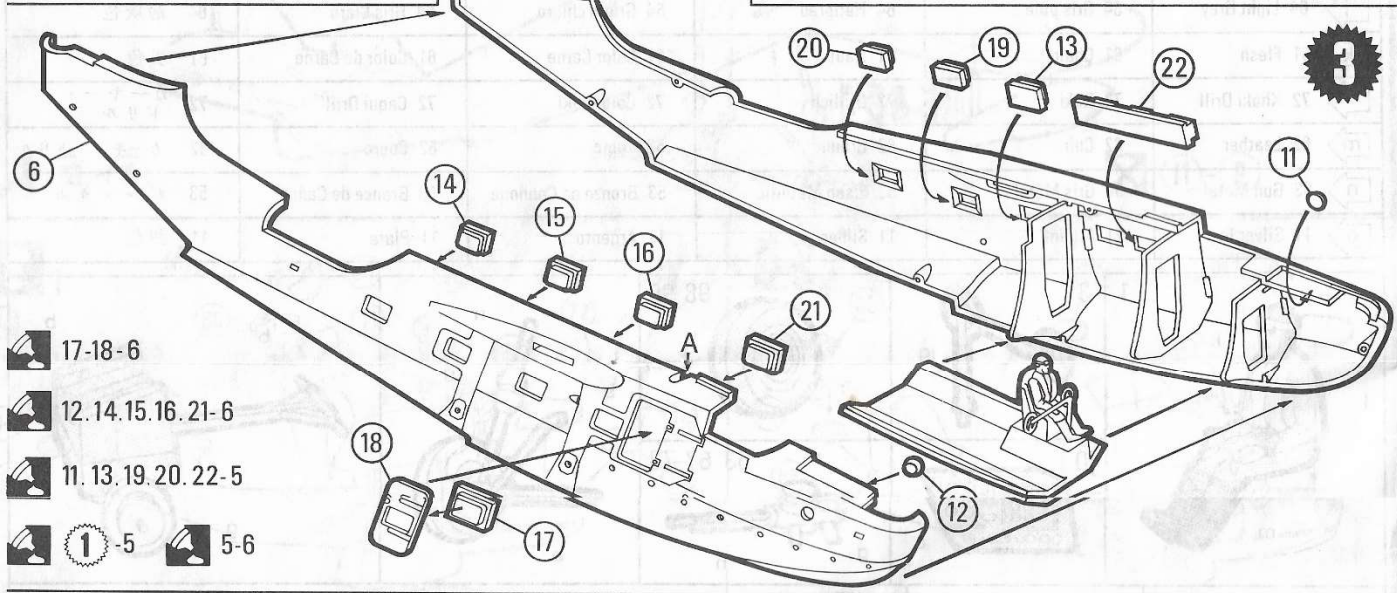
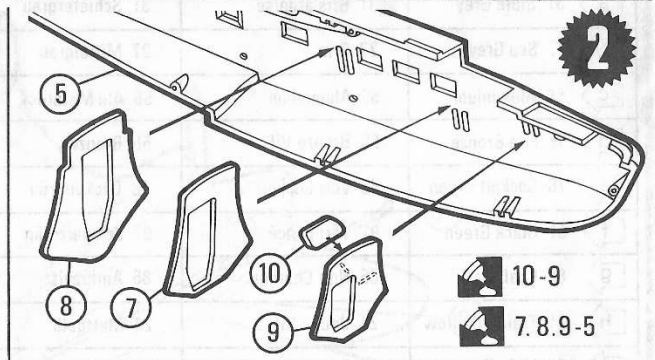
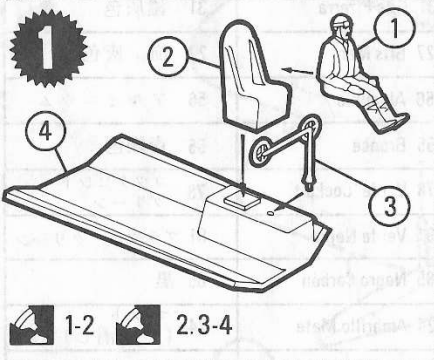
MY COMPLAINT IS

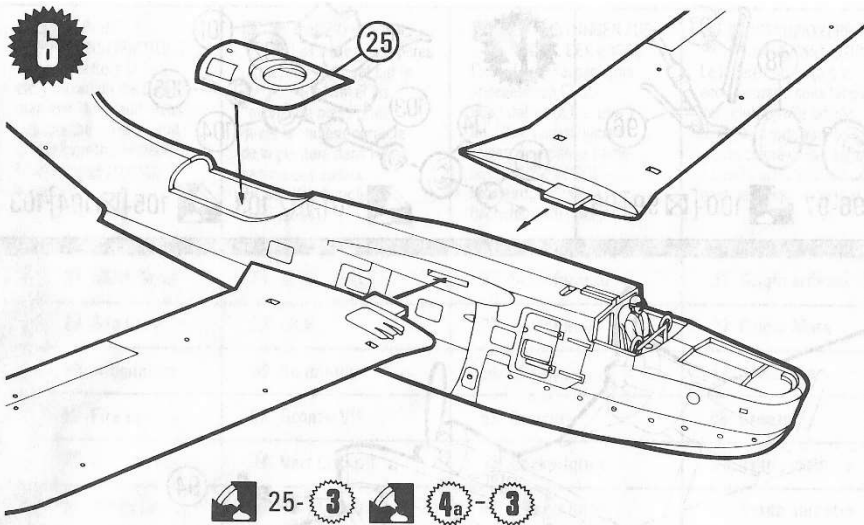
RETURN TO (UK ONLY)
CONSUMER SERVICE DEPT.
LESNEY PRODUCTS & CO. LTD.
SWAINS INDUSTRIAL ESTATE,
ASHINGDON ROAD,
ROCHFORD, ESSEX, ENGLAND.

Paint required parts before assembly. Assemble parts in sequence. Black numbers in circle indicate part number. Black numbers in star indicate completed section. Before joining fuselage halves, clear holes 'A' (When shown).
 Peindre les pièces nécessaires avant le montage. Monter les pièces dans l'ordre indiqué. Les numéros noirs encadrés indiquent la pièce numérotée. Les numéros noirs dans une étoile indiquent la section terminée. Avant de joindre les deux moitiés du fuselage, dégager les trous 'A' (lorsqu'ils sont indiqués).
 Benötigte Teile vor Zusammenbau anmalen. Teile der Reihe nach wie gezeigt zusammenbauen. Schwarze Zahlen im Kreis geben den nummerierten Teil an. Schwarze Zahlen im Stern geben den fertigen Abschnitt an. Vor Zusammensetzung der Rumpfhälften, Löcher 'A' freimachen (wenn gezeigt).
 Pitturare i pezzi necessari prima del montaggio. Montare i pezzi nell'ordine indicato. I numeri neri nel cerchio indicano la parte numerata. I numeri neri in una stella indicano la sezione finita. Prima di congiungere le due metà della fusoliera, sbloccare i fori 'A' (quando sono indicati).
 Las piezas necesitan pintura antes de su montaje. Montense las piezas según la secuencia indicada. Los números negros en un círculo indican el número de pieza. Los números negros en una estrella indican la sección completa. Antes de unir las dos mitades del fuselaje, limpie los orificios 'A' (cuando se marquen).

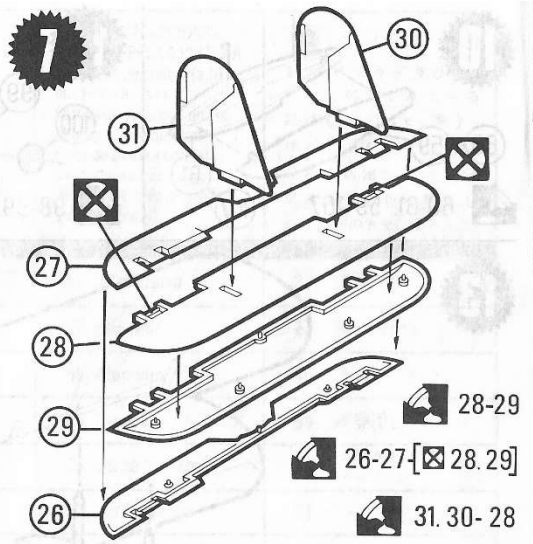
下図の部分は組立て前に色を塗り、黒字の数字に従って、まず小さな部品を組立て、さらに黒印の白めき数字に従って全体を組立てる。2つの半分の胴体を付け合わせる前に、穴“A”が汚れている時はきれいにする。

 <p>CEMENT PARTS TOGETHER COLLER ENSEMBLE LES PIÈCES TEILE ZUSAMMENLEBEN ATTACCARE I PEZZI CON ADESIVO UNIR LAS PIEZAS CON ADESIVO 部品を接着する。</p>	 <p>DO NOT CEMENT TOGETHER NE PAS COLLER ENSEMBLE NICHT ZUSAMMENLEBEN NON ATTACCARE CON ADESIVO NO UNIR LAS PIEZAS CON ADESIVO 一つになるように接着しない。</p>	 <p>ALTERNATIVE PART PROVIDED AUTRE VERSION POSSIBLE WAHLWEISE MIT ANDEREM TEIL PEZZO ALTERNATIVO PIEZA ALTERNATIVA PROVISTA とちががを選択する部品がある。</p>	 <p>WITHOUT STAND, ADD NOSE WEIGHT. S'IL N'Y A PAS DE SUPPORT, IL FAUT ALOURDIR LE NEZ. OHNE STAND, FLUGZEUGKANZEL BESCHWEREN SE NON VI È UN SUPPORTO, OCCORRE APPESANTIRE IL NASO. DE NO IR SOBRE UN SOPORTE EXHIBIDOR, DEBE IANADIRSE PESO AL MORRO. スタンドを使用しない時は機首に重りをいれる。</p>
---	--	---	--

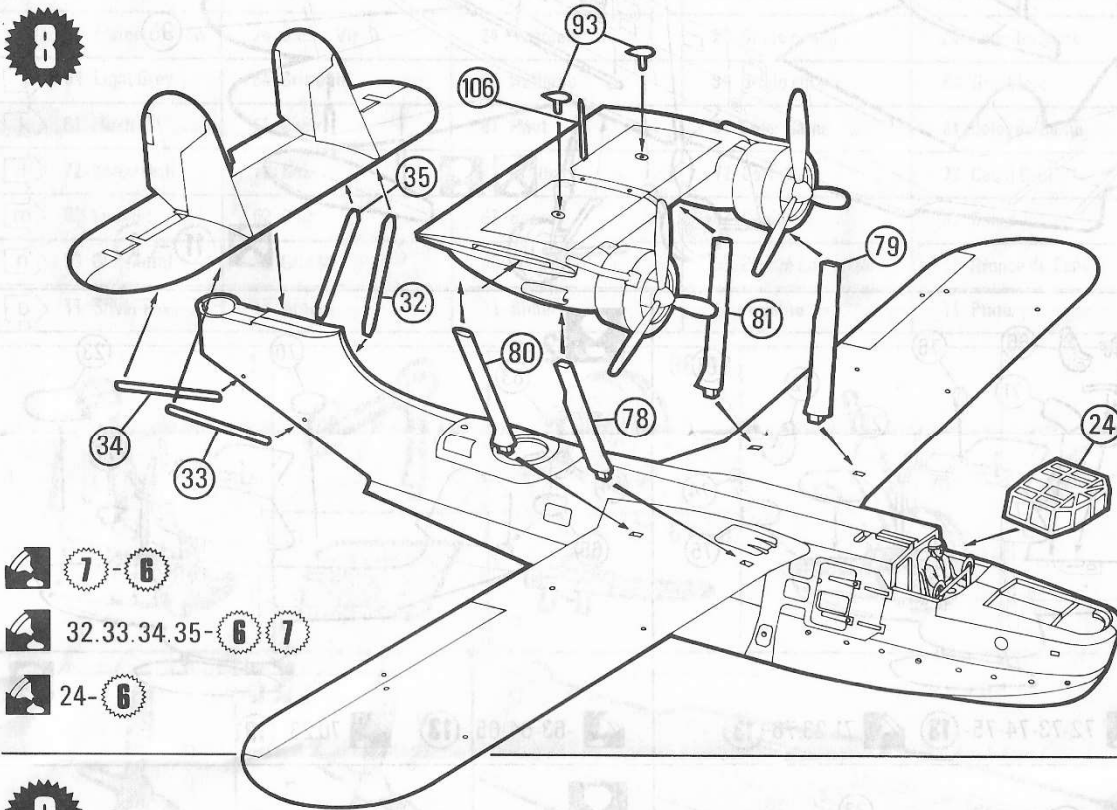




25-3 4a-3

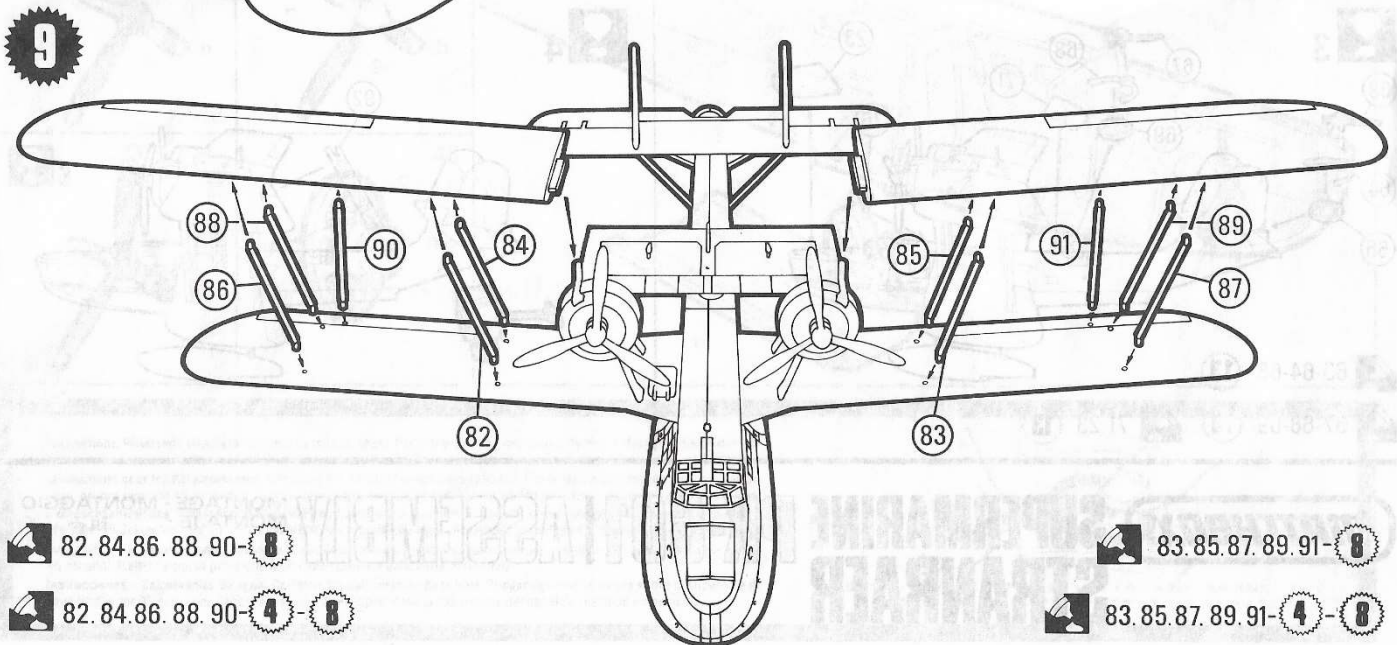


28-29
26-27-[28, 29]
31, 30-28



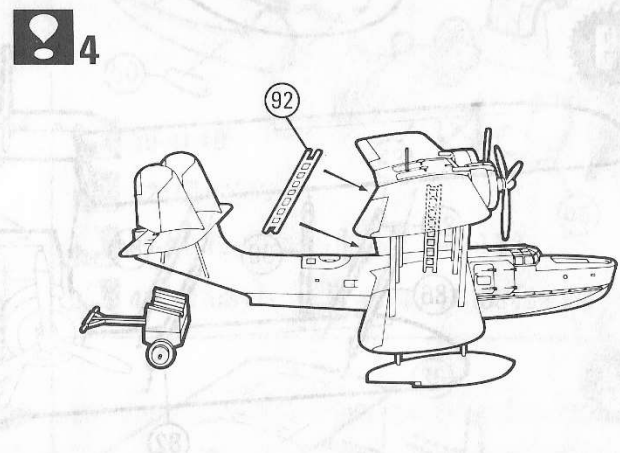
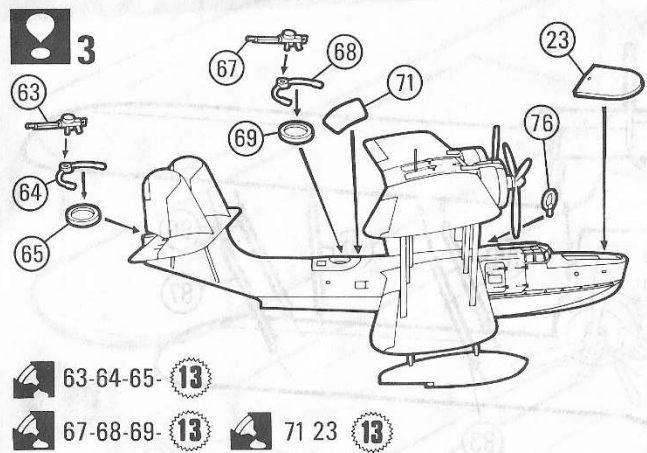
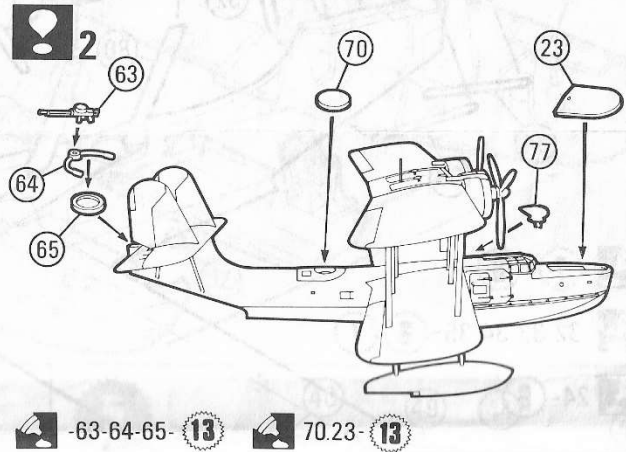
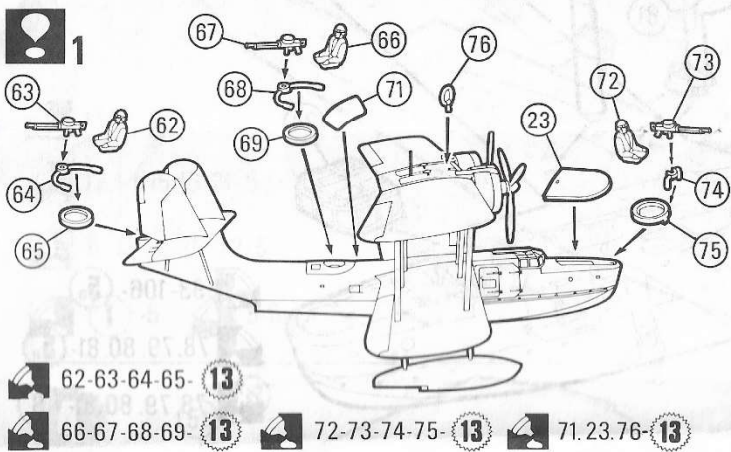
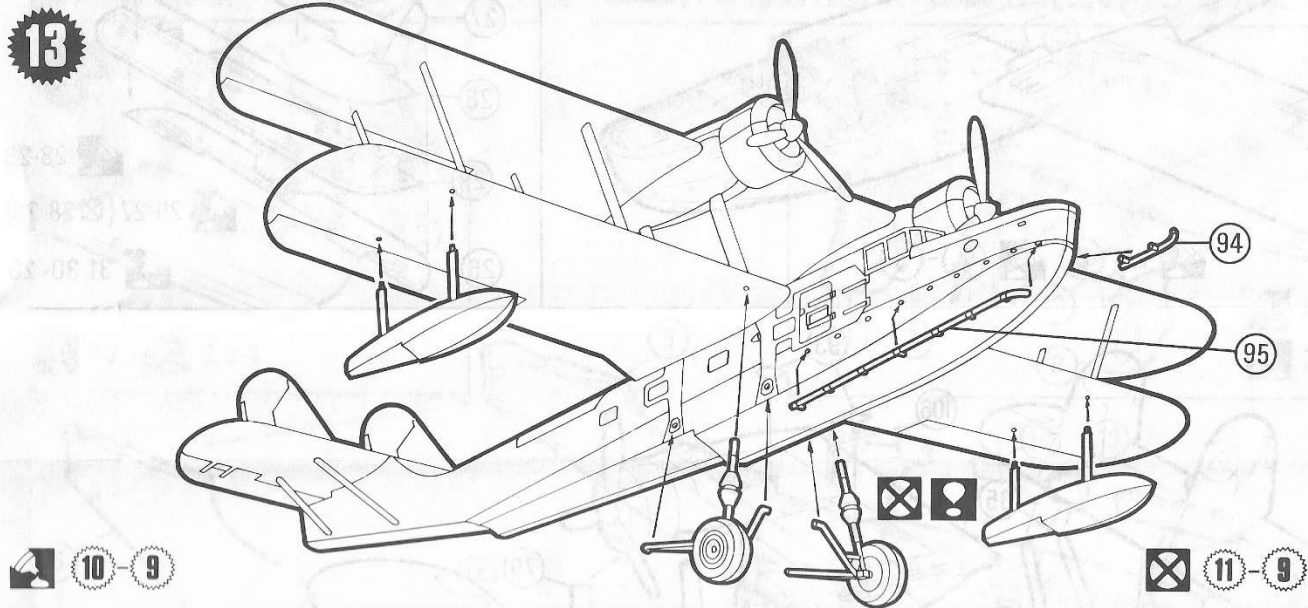
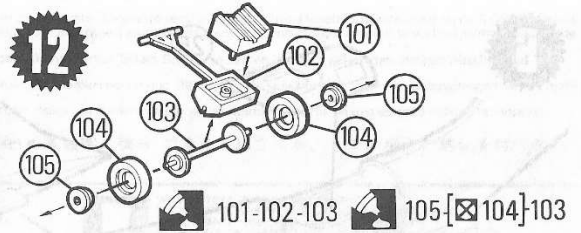
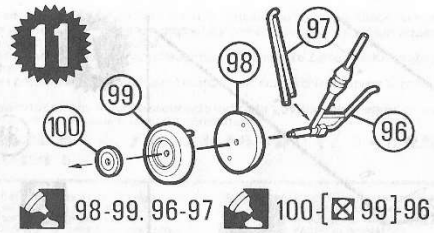
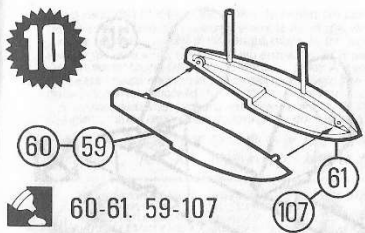
7-6
32, 33, 34, 35-6, 7
24-6

93-106-5a
78, 79, 80, 81-5a
78, 79, 80, 81-6









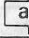
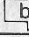
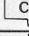
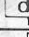
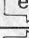




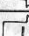
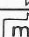
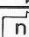
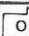

82, 84, 86, 88, 90-8
82, 84, 86, 88, 90-4-8

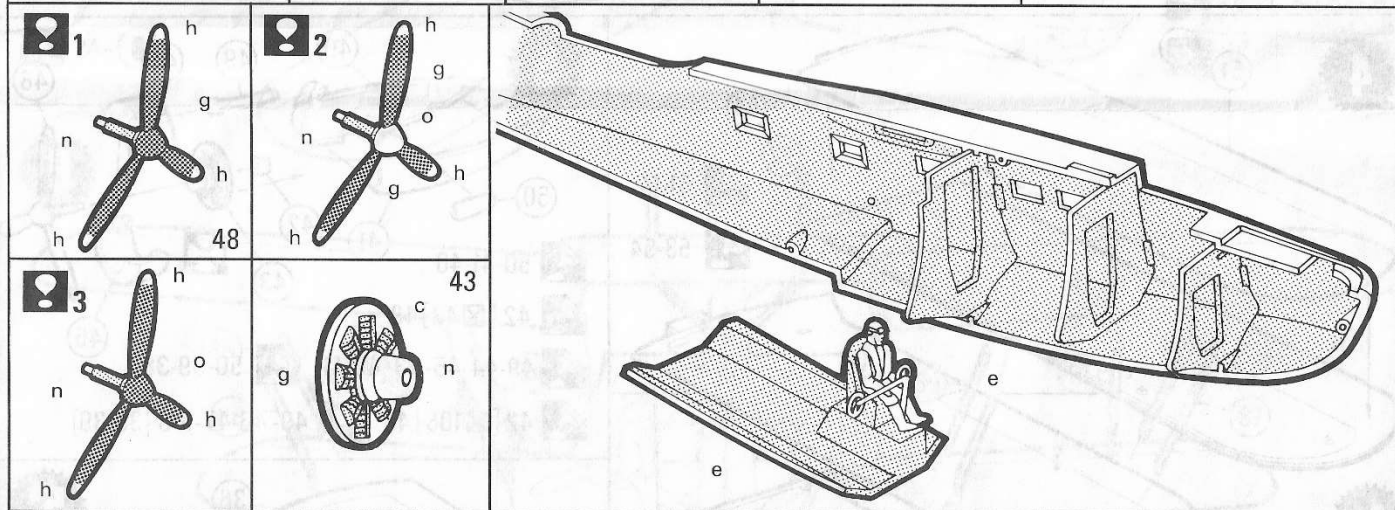
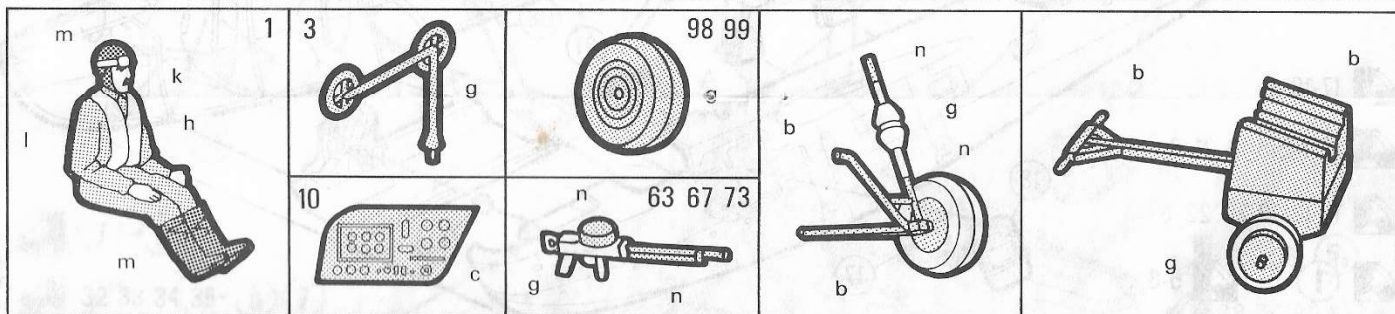
83, 85, 87, 89, 91-8
83, 85, 87, 89, 91-4-8



SUPERMARINE PK-601 ASSEMBLY STRANRAER

MONTAGE · MONTAGGIO MONTAJE · 組み立て

 PAINT INSTRUCTIONS The code letters (a, b, c, etc.) shown on the Colour-plan and Mini-Paint plans indicate the correct paint colour from the 'HUMBROL' Enamel range (see list below).	 MODE D'EMPLOI Les lettres de repères (a, b, c, etc.) figurant sur le code couleur plan et les "mini paint plans" indiquent la couleur correcte de la peinture dans la gamme des émaux 'HUMBROL' (voir liste ci-dessous).	 ANLEITUNGEN ZUR WAHL DER FARBE Die auf dem Farbschema angegebenen Code-Buchstaben (a, b, c, usw.) und Mini-Farbschemen zeigen die richtige Farbe aus dem 'HUMBROL'-Emailprogramm (siehe nachstehende Liste).	 ISTRUZIONI PER LA VERNICIATURA Le lettere codice (a, b, c, ecc.) figuranti sulla tabella dei colori e sulle tabelle Mini-Paint indicano il giusto colore della vernice a smalto serie 'HUMBROL' (vedere elenco in basso).	 INSTRUCCIONES SOBRE LA PINTURA Las letras de código (a, b, c, etc.) indicadas en la Cartilla de Colores y en las Minicartillas indican el color de pintura correcto del surtido de Esmaltes 'HUMBROL' (véase la lista a continuación).	 ペンキの表示 ミニ・ペンキ表及びカラー表に示されている記号 (a, b, c, 等) はハンプロ・エナメル製品の範囲からの正確なペンキの色を表示します。(下の表をご覧ください)
 31 Slate Grey	31 Gris ardoise	31 Schiefergrau	31 Grigio ardesia	31 Gris Pizarra	31 濃灰色
 27 Sea Grey	27 Gris	27 Mittelgrau	27 Grigio Mare	27 Gris Mar	27 海・灰色
 56 Aluminium	56 Aluminium	56 Alu Metallic	56 Alluminio	56 Aluminio	56 アルミニウム
 55 Fire Bronze	55 Bronze Vif	55 Bronze	55 Bronzo	55 Bronce	55 青銅色
 78 Cockpit Green	78 Vert Cockpit	78 Cockpitgrün	78 Verde carlinga	78 Verde 'Cockpit'	78 コックピット・グリーン
 91 Black Green	91 Vert Foncé	91 Schwarzgrün	91 Verde nerastro	91 Verde Negro	91 ブラック・グリーン
 85 Coal Black	85 Noir Charbon	85 Anthrazit	85 Nero carbone	85 Negro Carbón	85 黒
 24 Trainer Yellow	24 Jaune Vif	24 Mattgelb	24 Giallo opaco	24 Amarillo Mate	24 マット (つや消し) 黄色
 64 Light Grey	64 Gris pâle	64 Hellgrau	64 Grigio chiaro	64 Gris Claro	64 薄灰色
 61 Flesh	61 Chair	61 Haut	61 Color Carne	61 Color de Carne	61 肌色
 72 Khaki Drill	72 Kaki	72 Drillich	72 Color kaki	72 Caqui Drill'	72 カーキー・ドリル
 62 Leather	62 Cuir	62 Braun	62 Cuoi	62 Cuero	62 カーキー・ドリル
 53 Gun Metal	53 Gris Métal	53 Eisen Metallic	53 Bronzo da Cannone	53 Bronce de Cañón	53 ガンメタル
 11 Silver Fox	11 Argent	11 Silber	11 Argento	11 Plata	11 銀色



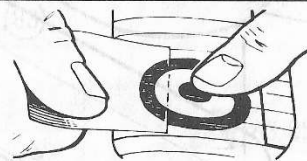
Instructions. Waterslide transfers. Cut transfers from sheet. Place transfers as required onto the surface of clean water for 45 seconds (approx) slide transfer off backing paper into position.

Instructions pour les décalcomanies. Découper les décalcomanies dans la feuille. Poser les décalcomanies voulues sur de l'eau propre pendant 45 secondes environ. Les mettre ensuite en position en les faisant glisser de sur le papier de renfort.

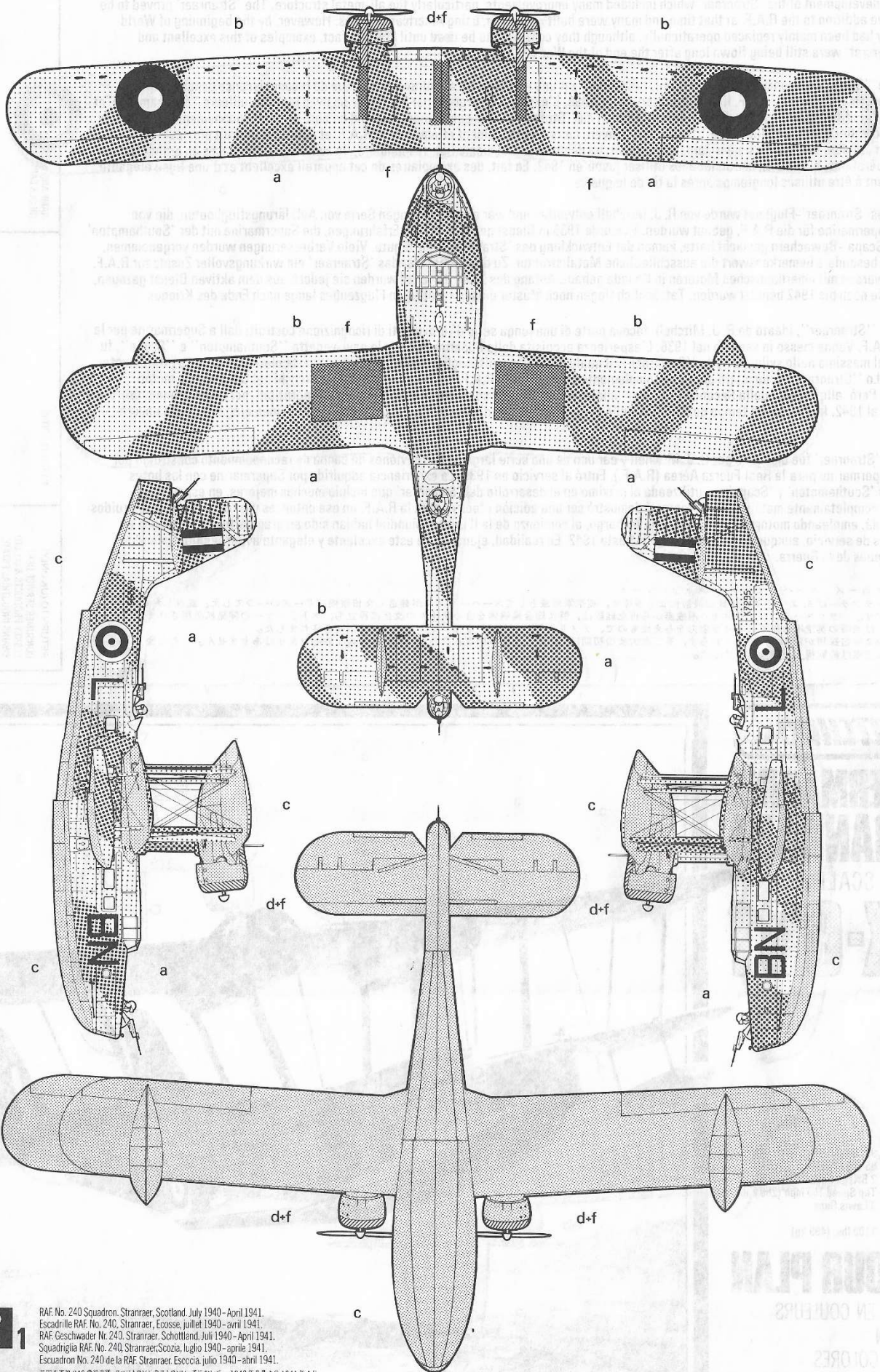
Gebrauchsanweisung - Wasserleit-Abziehbilder. Abziehbilder aus dem Bogen schneiden. Die gewünschten Abziehbilder ungefähr 45 Sekunden lang auf eine saubere Wasseroberfläche legen. Abziehbild vom Papier in die richtige Lage schieben.

Istruzioni per le decalcomanie. Ritagliate le decalcomanie dal foglio. Ponete quelle occorrenti su dell'acqua pulita per circa 45 secondi. Mettetele poi in posizione facendole scivolare dalla carta di rinforzo.

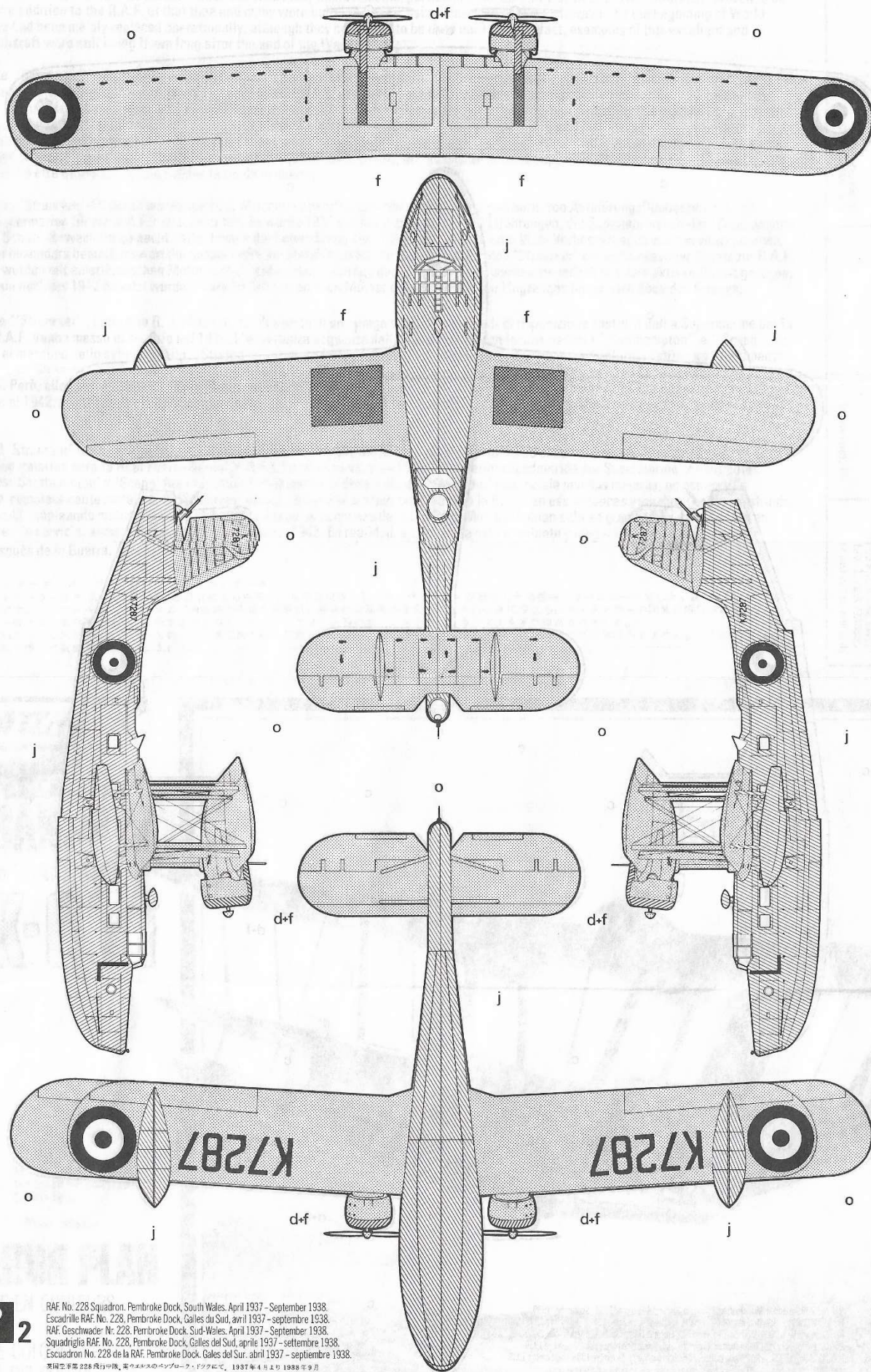
Instrucciones - Calcomanías de agua. Cortense las calcomanías de la hoja. Ponganse como se desea sobre la superficie de agua limpia por 45 segundos (aproximadamente) desprendase la calcomanía del papel de respaldo en posición.

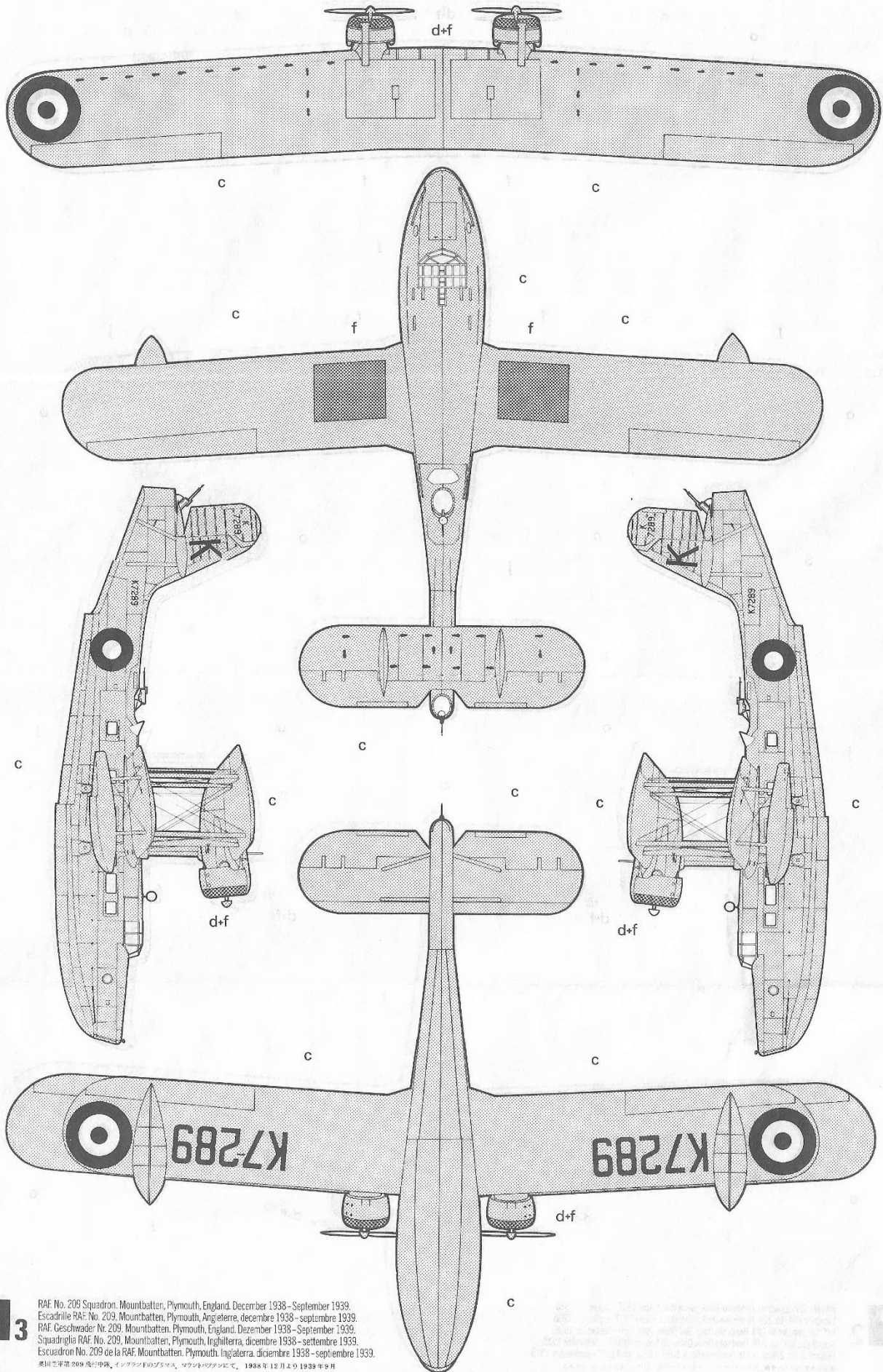


トランスファー (デカール) の使い方 シートからトランスファーを切り取り、きれいな水に約45秒間つけ、その後、トランスファーを台紙からずらすのはりつける



RAF No. 240 Squadron, Stranraer, Scotland, July 1940 - April 1941.
 Escadrille RAF No. 240, Stranraer, Ecosse, juillet 1940 - avril 1941.
 RAF Geschwader Nr. 240, Stranraer, Schottland, Juli 1940 - April 1941.
 Squadriglia RAF No. 240, Stranraer, Scozia, luglio 1940 - aprile 1941.
 Escuadron No. 240 de la RAF, Stranraer, Escocia, julio 1940 - abril 1941.
 英国空軍第240飛行中隊、スコットランドのストラランラアにおいて、1940年7月より1941年4月





RAF No. 209 Squadron, Mountbatten, Plymouth, England, December 1938 - September 1939.
 Escadrille RAF No. 209, Mountbatten, Plymouth, Anglettere, decembre 1938 - septembre 1939.
 RAF Geschwader No. 209, Mountbatten, Plymouth, England, Dezember 1938 - September 1939.
 Squadriglia RAF No. 209, Mountbatten, Plymouth, Inghilterra, dicembre 1938 - settembre 1939.
 Escuadron No. 209 de la RAF Mountbatten, Plymouth, Inglaterra, diciembre 1938 - septiembre 1939.
英皇陛下御用 209 飛行隊、イングリッシュのブリスミス、マウントバタワンにて、1938 年 12 月より 1939 年 9 月



K7289

K7289

209 SQN.



K7289

K7289

228 SQN.



K7287

K7287

228 SQN.



K7287

K7287

Common to all
SUPERMARINE STRANRAER

Common to
228 & 209 SQN.



240 SQN.

BNL

K7295

