



F-16A Fighting Falcon

Die F-16 Fighting Falcon wurde ursprünglich aufgrund eines Konsortialvertrags zwischen den USA und nur vier weiteren NATO-Ländern, nämlich Belgien, den Niederlanden, Norwegen und Dänemark, gebaut. Die Produktion sollte zunächst 350 Flugzeuge umfassen, mit über 5.000 Flugzeugen ist dieser Typ jedoch heute das am weitesten verbreitete Jagdflugzeug der westlichen Welt. Belgien und die Niederlande waren unter den ersten Ländern, die ihre Luftstreitkräfte mit der F-16A ausstatteten. Kürzlich wurden die meisten Flugzeuge aus dieser ersten Lieferung bei den beiden Luftwaffen ausgemustert und werden nun als Ersatzteillieferanten benutzt. Zum Glück entgingen einige Fighting Falcons dank ihrer Sonderbemalungen diesem Schicksal. Dieser Bausatz enthält zwei Jubiläums-Anstriche („anniversary decorations“), die all diese Jahre eingelagert überlebt haben und nun bald wieder öffentlich gezeigt werden sollen.

- Die 349. Staffel der belgischen Luftstreitkräfte, die bei Beauvechain stationiert waren, bis dieser Stützpunkt im Jahr 1996 aufgrund Budgetkürzungen geschlossen wurde, feierte 1992 sein „49. plus 1.“ Bestehen. Danny Coremans, der Designer des Abziehbilder-Bogens in diesem Bausatz, war damals ein F-16 Crew Chief bei der 349. Staffel und entwarf die Bemalung für dieses Flugzeug. Zusammen mit einigen Freunden bemalte er dieses Flugzeug auf dem Flugzeugrücken der FA-25 mit einer Spitfire, während der Bauch mit „Goedendag“ das Staffelembemalung erhielt. Am Ende des Jahres wurde das Flugzeug übergangshalber eingelagert, was den Sonderanstrich davor bewahrte, wieder mit dem Standardgrau übermalt zu werden. Fast 15 Jahre später trägt die Maschine noch immer die Bemalung und sie soll im Eingangsbereich des neuen Heimatstützpunktes der 349. Staffel, Kleine Brogel, aufgestellt werden.

1992 war auch das Jahr, in dem die 314. Staffel der niederländischen Luftstreitkräfte, „The Redskins“, ihr 40-jähriges Jubiläum feierte, indem zwei F-16 eine identische Bemalung mit dem Staffelembemalung, dem indianischen „Humphrey“, auf dem Heck erhielten.

Die 323. Staffel der niederländischen Luftstreitkräfte, deren Staffelembemalung die Göttin Diana ist, feierte 1998 ihr 50-jähriges Jubiläum. Während einer Tiefflugübung der Staffel in Goose Bay in Kanada malten Crew Chiefs das Emblem in voller Schönheit eine ihrer F-16-Maschinen, als Vorbereitung auf die Luftschau auf ihrem Heimatstützpunkt. Da die Göttin mit einer blanken Brust dargestellt ist, wurde bald Order gegeben, dass die nackte Brust der Dame zu bedecken sei. Auch diese F-16 wurde eingelagert ohne wieder übermalt zu werden. Die Maschine ist gegenwärtig im niederländischen militärischen Luftfahrtmuseum in Soesterberg ausgestellt.

F-16A Fighting Falcon

The F-16 Fighting Falcon was originally built under an consortium agreement between the USA and only four NATO countries: Belgium, the Netherlands, Norway and Denmark. The initial production line was going to be about 350 aircraft, but nowadays with over 5000 built it's the most widespread military fighter in the western world.

Belgium and the Netherlands were one of the first countries who equipped their Air Forces with the F-16A. Recently most of these first batch F-16s within these two Air Forces are now scrapped for spare parts. Luckily some Fighting Falcons survived this „treatment“, as they carried a special decoration. This model kit contains two anniversary decorations which survived all these years in storage and are now about to be put back in public view.

Belgian Air Force's 349 Sqn, which was based at Beauvechain until this base was closed in 1996 due to budget restrictions, had its „49+1“th anniversary in 1992. Danny Coremans, the designer of this box's deal sheet, was then a F-16 Crew Chief at 349 Sqn and designed the scheme for this aircraft. Together with several friends this aircraft was painted with a Spitfire on the top fuselage of FA-25, while the belly carried the symbol of the Squadron: the „Goedendag“. At the end of that year, this aircraft was put in temporary storage - saving the scheme from being repainted back in standard grey. Almost 15 years later, this aircraft still carries this scheme and is scheduled to become a gate guard in front of the recent homebase of 349 Sqn: Kleine Brogel. 1992 was also the year that Dutch Air Force 314 Sqn „The Redskins“ celebrated its 40th anniversary, with painting two F-16s identically with the Squadron emblem on the tail: the Indian „Humphrey“.

Dutch Air Force 323 Sqn, having the goddess Diana as squadron emblem, had its 50th anniversary in 1998. While the squadron was on low level exercise in Goose Bay Canada, Crew Chiefs painted the emblem in all its full glory on one of their F-16s in preparation for the airshow at the home base. Although the fact this goddess is symbolized with one bare breast, soon came orders to cover the lady's bare breast with a pull. Also this F-16A was put in storage without being repainted and is now recently put in public viewing in the Dutch Military Aviation Museum in Soesterberg.

Form hergestellt und im Eigentum von Revell GmbH & Co. KG/Revell Monogram Inc. Widerrechtliche Nachahmungen werden gerichtlich verfolgt.

Ce produit est propriété de la société Revell GmbH & Co. KG/Revell Monogram Inc. Toute utilisation ou duplication frauduleuse sera l'objet de poursuites en justice.

Modelado y en propiedad de Revell GmbH & Co. KG/Revell Monogram Inc. Imitaciones ilícitas serán perseguidas por la ley.

Forma prodotta dalla Revell GmbH & Co. KG/Revell Monogram Inc. e di proprietà della stessa impresa, la quale procederà legalmente contro ogni imitazione abusiva.

Malli on Revell GmbH & Co. KG/Revell Monogram Inc. valmistama ja omaisuutta. Laittoaman kopiointiin tullaan puuttamaan oikeudellisiin toimiin.

Formen er produsert og eies av Revell GmbH & Co. KG/Revell Monogram Inc. Etterligging uten tillatelse vil bli gjenstand for rettslig forfølgelse.

Produkcja i prawa własności firmy Revell GmbH & Co. KG/Revell Monogram Inc. Nielegalne podrobienie jest zabronione pod odpowiedzialnością sądową.

Model, Revell GmbH & Co. KG/Revell Monogram Inc. firmasının mülkiyeti altında imal edilmiştir. Kanuna aykırı taklitler mahkemeye takip edilecektir.

A forma előállította és a tulajdonjog birtokosa a Revell GmbH & Co. KG/Revell Monogram Inc. A jogellenes utánzatokat és hamisítványokat bírósággal üldöztik, üldöztik.

Mould manufactured by and property of Revell GmbH & Co. KG/Revell Monogram Inc. Illegal imitations are subject to prosecution.

Vorm vervaardigd door en eigendom van Revell GmbH & Co. KG/Revell Monogram Inc. Onrechtmatige nabootsing worden gerechtelijk vervolgd.

Formas produzidas e de propriedade de Revell GmbH & Co. KG/Revell Monogram Inc. Cópias não autorizadas serão processadas juridicamente como determinado na lei.

Modellen tillverkad av och tillhör Revell GmbH & Co. KG/Revell Monogram Inc. All kopiering beivras enligt lagen om upphovsrätt.

Formen er fremstillet af Revell GmbH & Co. KG/Revell Monogram Inc. som også har ejendomsret. Lovstridige efterligninger sagsøges.

Модель изготовлена и является собственностью фирмы Revell GmbH & Co. KG/Revell Monogram Inc. Преподобные подделки преследуются в судебном порядке.

Η μορφή κατασκευάστηκε και περιέλαβε στην ιδιοκτησία της Revell GmbH & Co. KG/Revell Monogram Inc. Οι παράνομες μιμήσεις θα καταδικαστούν δικαστικά.

Tvar byl vytvořen firmou Revell GmbH & Co. KG/Revell Monogram Inc. a je jejím vlastnictvím. Proti nezákonným napodobením se bude postupovat soudní cestou.

Forma je proizvedena i je vlasništvo Revell GmbH & Co. KG/Revell Monogram Inc. Neovlašene kopije bodo pravno kažnjene.

Benötigte Farben / Used Colors

| Benötigte Farben Required colours | Peintures nécessaires Benodigde kleuren | Pinturas necesarias Tintas necessárias | Colori necessari Använda färger | Tarvittavat värit Du trenger følgende farger | Nødvendige farger Необходимые краски | Potrzebne kolory Απαιτούμενα χρώματα | Gerekli renkler Potřebné barvy | Szükséges színek. Potrebne barve |
|--|---|---|--|--|--|--|---|---|
| A | | | | | | | | |
| anthrazit, matt 9 anthracite grey, matt anthracite, mat antraciet, mat antracita, mate antracite, fosco antracite, opaco antracit, matt antrasiti, himmeä koksgrå, mat antrasitt, matt антрацит, матовый antracyt, matowy ανθρακι, ματ antrasit, mat antracit, matná antracit, matt tamno siva, mat | mausgrau, matt 47 mouse grey, matt gris souris, mat muisgrijs, mat gris ratón, mate cinzento pardo, fosco grigio topo, opaco musgrå, matt hiirenharmaa, himmeä musegrå, mat musegrå, matt мышинно-серый, матовый myszaty, matowy γκρι ποντικίου, ματ fare grisi, mat myši šedá, matná egérszürke, matt mišje siva, mat | eisen, metallic 91 + steel, metallic coloris fer, métallique ijzerkleuring, metallic ferroso, metalizado ferro, metalico ferro, metalico järnfärg, metallic teräksenvärinen, metallikiito jern, metallak jern, metallic стальной, металл želazo, metaliczny σιδηρού, μεταλλικό demir, metalik železná, metaliza vas, metáll železna, metalik | braun, matt 85 brown, matt brun, mat bruin, mat marrón, mate castanho, fosco marrone, opaco brun, matt ruskea, himmeä brun, mat brun, matt коричневый, матовый brązowy, matowy καφέ, ματ kahverengi, mat hnědá, matná barna, matt rijava, mat | schwarz, matt 8 black, matt noir, mat zwart, mat negro, mate preto, fosco nero, opaco svart, matt musta, himmeä sort, mat sort, matt черный, матовый czarny, matowy μαύρο, ματ siyah, mat černá, matná fekete, matt črna, mat | weiß, matt 5 white, matt blanc, mat wit, mat bianco, mate branco, fosco bianco, opaco vit, matt valkoinen, himmeä hvid, mat hvit, matt белый, матовый biały, matowy λευκό, ματ beyaz, mat bilá, matná fehér, matt bela, mat | aluminium, metallic 99 aluminium, metallic aluminium, métallique aluminium, metallic aluminio, metalizado aluminio, metalico aluminio, metalico aluminium, metallic aluminium, metallikiito aluminium, metallak aluminium, metallic алюминиевый, металл aluminium, metaliczny αλουμινίου, μεταλλικό aluminium, metalik hliníková, metaliza aluminium, metáll aluminium, metalik | laubgrün, seidenmatt 364 leaf green, silky-matt vert feuille, satiné mat bladgroen, zijdemat verde follaje, mate seda verde gaio, fosco sedoso verde foglia, opaco seta lövgroen, sidenmatt lehdenvihreä, silkinhimmeä lövgrön, silkematt løvgrønn, silkematt лиственно-зеленый, шелк.-матовый zielony liściasty, jedwabisto-matowy πράσινο φυλλωμάτων, μεταξ, ματ yaprak yeşili, ipek mat zelená jako listí, hedvábné matná lombzöld, selyemmatt list zelena, svila mat | Hellgrau, matt 76 Light grey, matt Gris clair, mat Lichtgrīs, mat Gris claro, mate Cinzento-claro, mate Grigio chiaro, opaco Ljusgrå, matt Vaaleanharmaa, matta Lysegrå, mat Lysgrå, matt Светло-серый, матовый Jasnoszary, matowy Γκρι ανοιχτό, ματ Αçık gri, mat Világosszürke, matt Svĕtle šedivá, matná Svetlosiva, brez leska |

| | | | | | | | | |
|---|--|---|---|---|--|---|---|----------|
| I | J | K | L | M | 75 % | N | 25 % | O |
| feuerrot, seidenmatt 330 fiery red, silky-matt rouge feu, satiné mat rood helder, zijdemat rojo fuego, mate seda vermelho vivo, fosco sedoso rosso fuoco, opaco seta eldröd, sidenmatt tulipunainen, silkinhimmeä ildröd, silkematt илдрод, шелк.-матовый czerwony ognisty, jedwabisto-mat. κόκκινο φωτιάς, μεταξωτό ματ ateş kırmızısı, ipek mat ohnivě červená, hedvábné matná tűzpiros, selyemmatt ogenji rdeča, svila mat | helloliv, matt 45 light olive, matt olive clair, mat olijf-licht, mat aceituna, mate oliva claro, fosco oliva chiaro, opaco ljusoliv, matt vaalean oliivi, himmeä lysoliv, mat lys oliven, matt светло-оливковый, матовый jasnooliwki., matowy ανοιχτό χακί, ματ açık zeytuni, mat svĕtleolivová, matná világos oliv, mat svetlo oliva, mat | bronzegrün, matt 65 bronze green, matt vert bronze, mat bronzegroen, mat verde broncínea, mate verde bronze, fosco verde bronzo, opaco bronzgrön, matt pronsisvihreä, himmeä bronzegrön, mat bronzegrön, matt бронзово-зеленый, матовый brązowiezielony, matowy πράσινο μπρούτζου, ματ bronz yeşili, mat bronzová zelená, matná bronzzöld, matt bronza zelena, mat | gelb, matt 15 yellow, matt jaune, mat geel, mat amarillo, mate amarelo, fosco giallo, opaco gul, matt keltainen, himmeä gul, mat gul, matt желтый, матовый żółty, matowy κίτρινο, ματ sari, mat žlutá, matná sárga, matt rumena, mat | Geschützgrau, matt 74 Gunship grey, matt Gris canon, mat Gedekt grijs, mat Cañón gris, mate Cinzento-canhão, mate Grigio cannone, opaco Kanongrå, matt Armeijanharmaa, matta Kanongrå, mat Kanongrå, matt Орудийно-серый, матовый Armátni szary, matowy Γκρι στρατιωτικό, ματ Askeri gri, mat Hadihajo szürke, matt Olovéné šedivá, matná Zaščitnosiva, brez leska | blau, glänzend 52 + blue, gloss bleu, brillant blauw, glansend azul, brillante azul, brilhante blu, lucente blå, blank sininen, kiiltävä blå, skinnende blå, blank синий, блестящий niebieski, błyszczący μπλε, γυαλιστερό mavi, parlak modrá, lesklá kék, fényes plava, bleskajoča | aluminium, metallic 99 aluminium, metallic aluminium, métallique aluminium, metallic aluminio, metalizado aluminio, metalico aluminium, metallic aluminium, metallic aluminium, metallikiito aluminium, metallak aluminium, metallic алюминиевый, металл aluminium, metaliczny αλουμινίου, μεταλλικό aluminium, metalik hliníková, metaliza aluminium, metáll aluminium, metalik | Mittelgrau, matt 43 Medium grey, matt Gris moyen, mat Middelgrīs, mat Gris medio, mate Cinzento-médio, mate Grigio medio, opaco Mellangrå, matt Keskharmaa, matta Mellegrå, mat Mellomgrå, matt Серый, матовый Średnioszary, matowy Γκρι μεσαίο, ματ Orta gri, mat Középszürke, matt Středně šedivá, matná Srednjesiva, brez leska | |

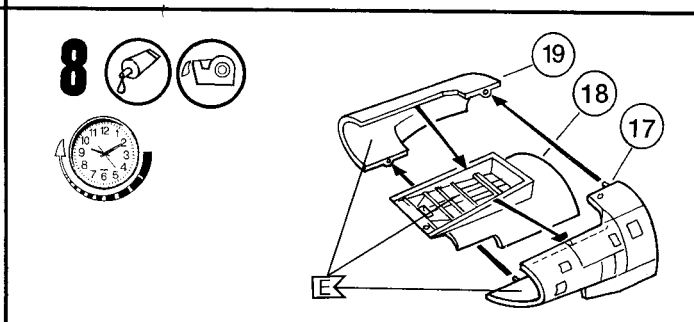
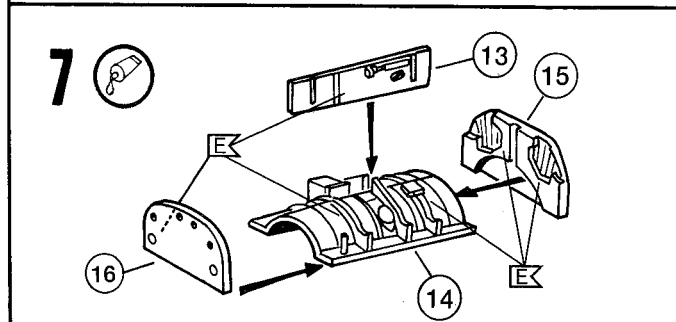
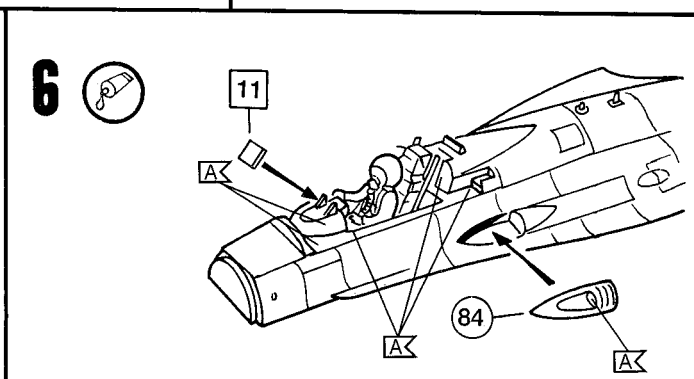
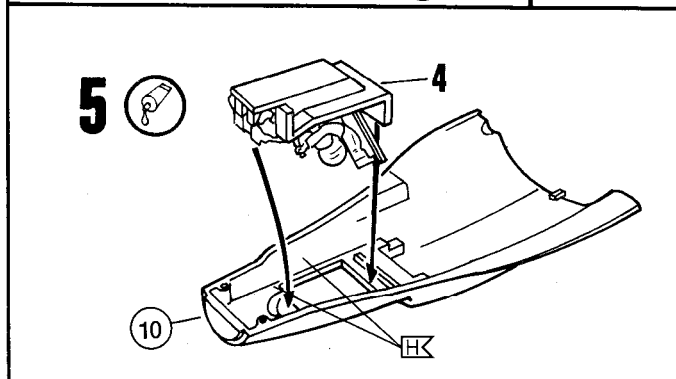
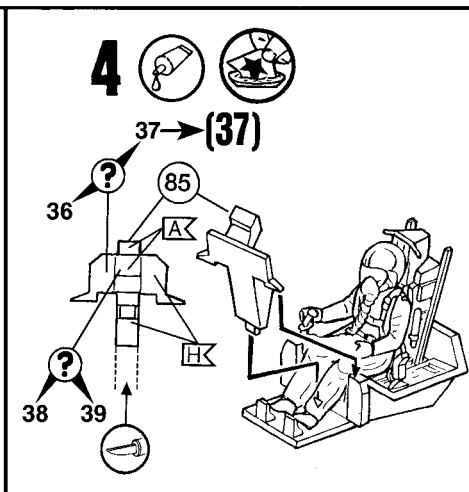
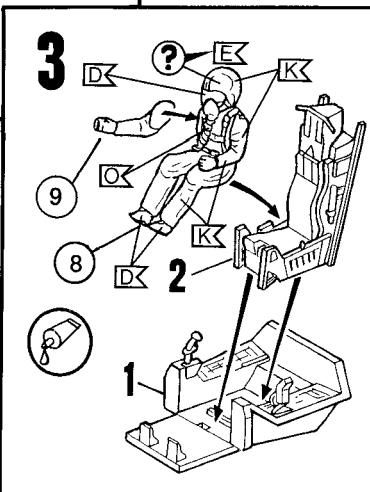
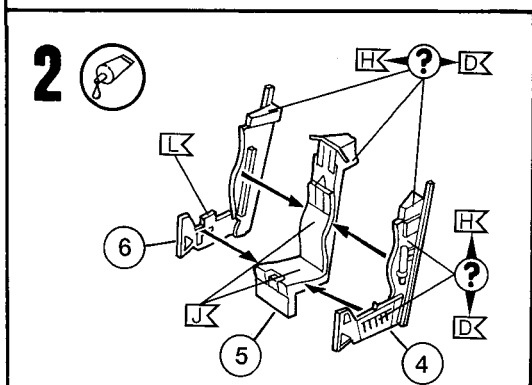
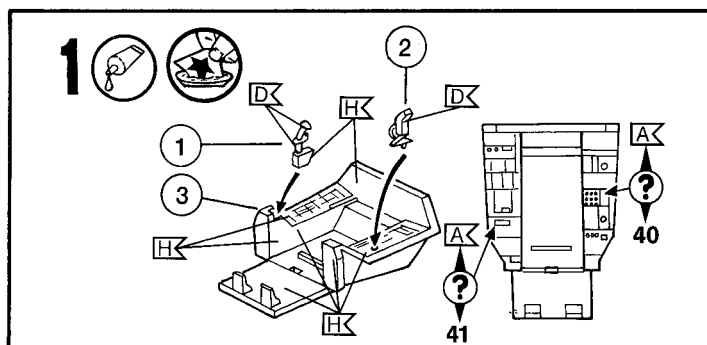
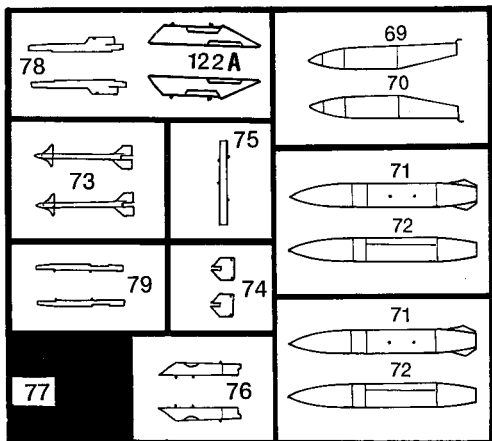
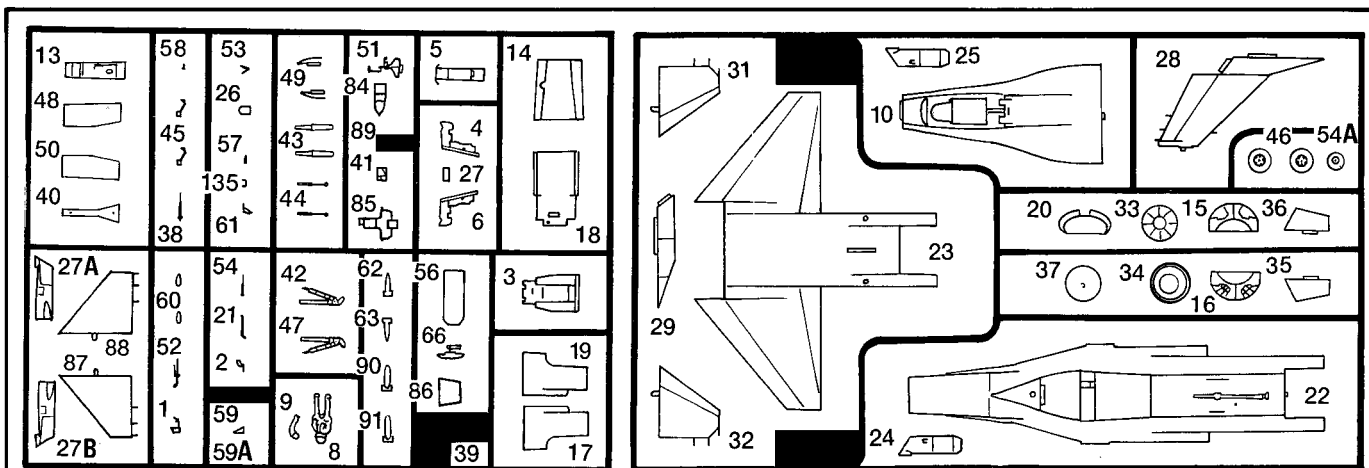


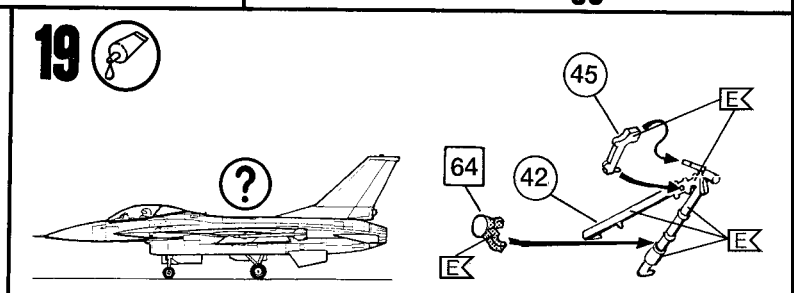
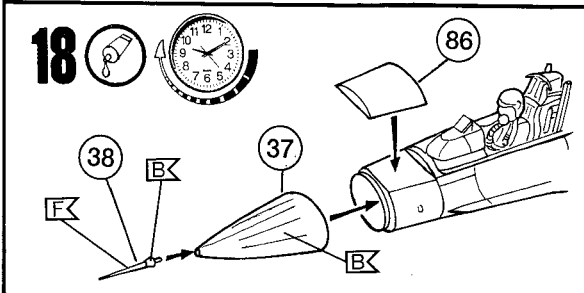
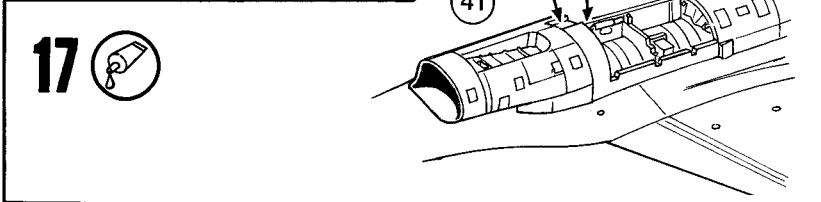
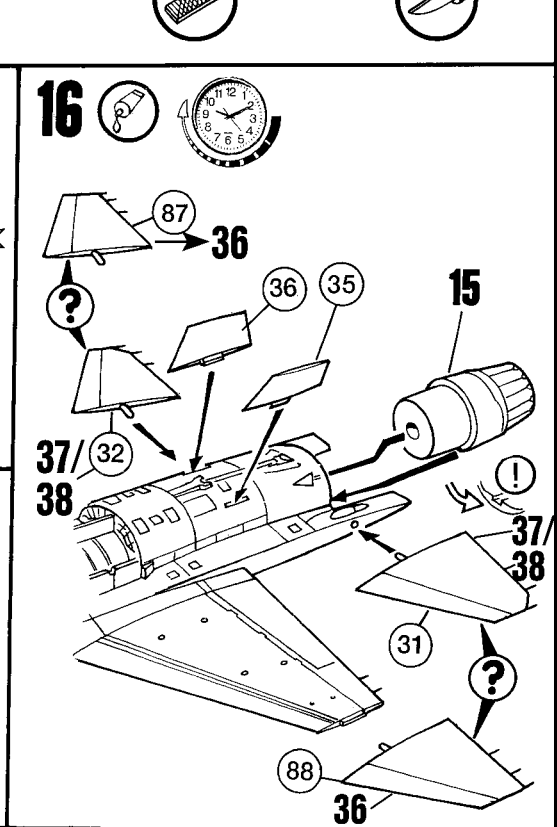
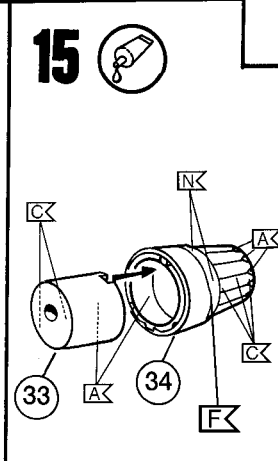
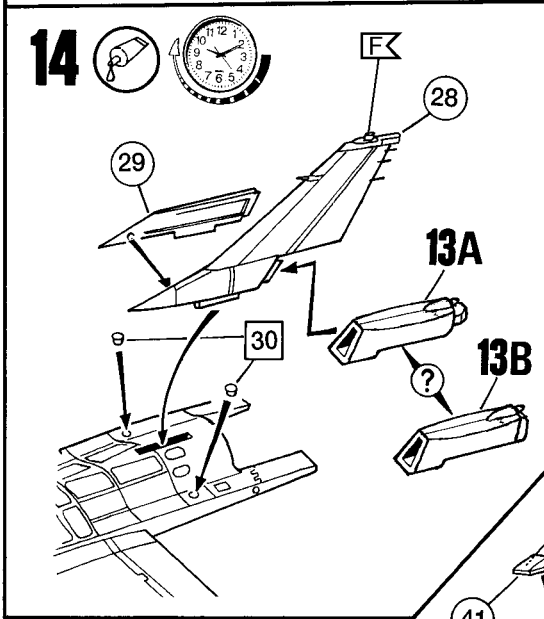
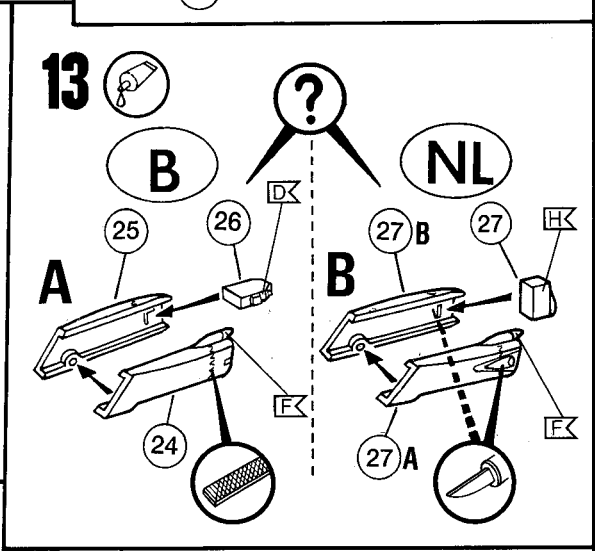
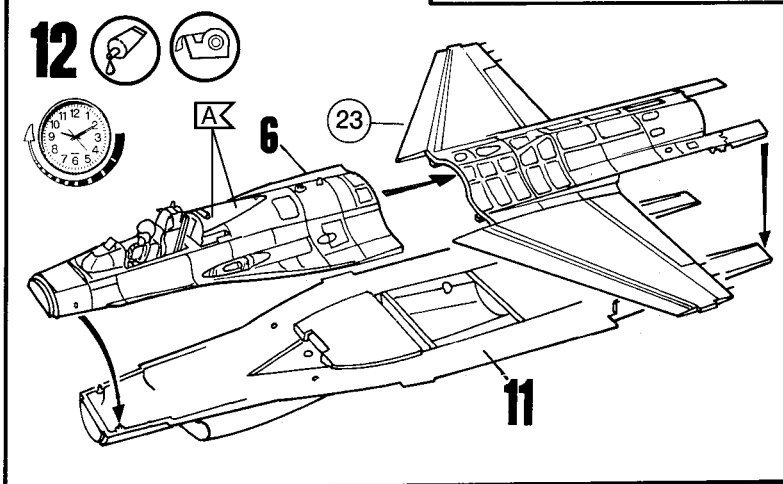
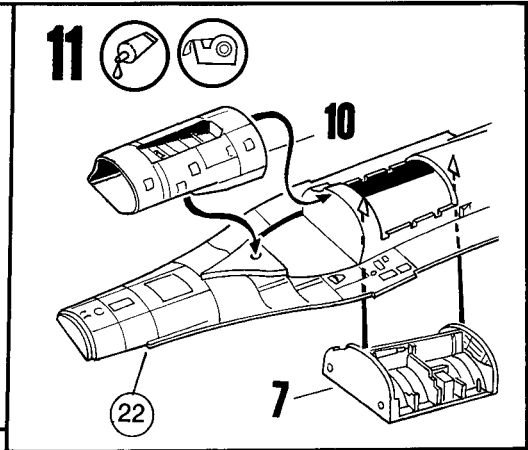
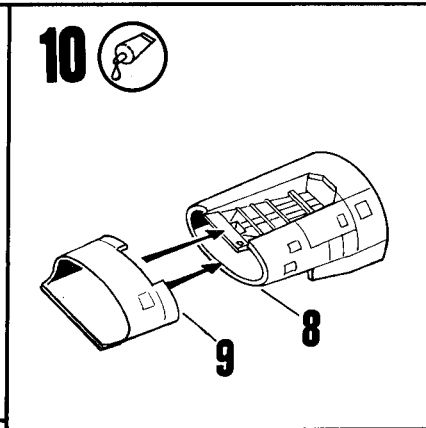
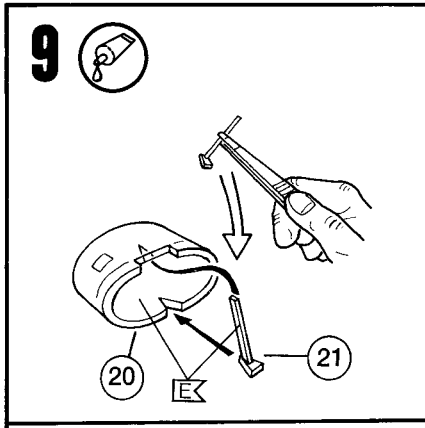
Öffnungen mit Spachtelmasse verschließen und Oberfläche mit Schleifpapier angleichen
Close openings with putty and sand down surface
Reboucher les orifices avec du mastic et uniformiser les surfaces avec du papier à poncer.
Dicht de openingen af met plamuur en maak het oppervlak glad met schuurpapier.
Rellenar las aberturas con masilla de emplastecer y alisar con papel de lija
Fechar as aberturas com massa de aparelhar e igualar a superfície com uma lixa
Chiudere le aperture con stucco e uguagliare la superficie con carta abrasiva
Stäng öppningarna med spackelmasa och jämna till ytan med slippapper
Sulje aukot siloteaineella ja tasoi pinta hiekkapaperilla.
Åbningen lukkes med spartelmasse og overfladen gøres plan med sandpapir
Tett åpningene med sparkel og puss overflaten med slippapper.
Щели заделать шпаклевкой и выровнять поверхность шлифовальной бумагой
Zatkać otwory masa szpachlowa i wygładzić powierzchnię papierem ściernym
Κλείστε τ' ανοίγματα με στόκο και λείανετε την εξωτερική επιφάνεια με υαλόχαρτο
Delikleri macun ile kapatın ve üst yüzeyi zımpara kağıdı ile düzeltin
Otvory překryť tmelem a povrch vyrovnať smrkovým papierom
Nyílásokat alapozómasszával lezárni és a felületet dörzspapírral elegyengetni
Zatvoriti otvore smesom za popunjavanje a površinu poravnati brusnim papirom



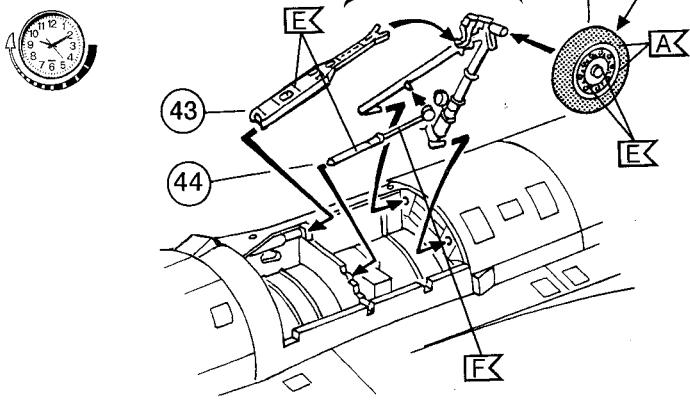
Wegfeilen
File off
Enlaver avec une lime
Wegvrijlen
Reflrar
Eliminare
Tag loss
Poista
Fjern
Fjern
Удалить
Usunąć
απομακρύνετε
Ternizieyin
Odstranit
eltávolítani
Ostraniti

Nicht benötigte Teile
Parts not used
Pièces non utilisées
Niet benodigde onderdelen
Piezas no necesarias
Peças não utilizadas
Parti non usate
Inte använda delar
Tarpeettomat osat
Ikke nødvendige dele
Dele som ikke er nødvendige
Неиспользованные детали
Elementy niepotrzebne
μη χρησιμοποιούμενα εξαρτήματα
Gereksiz parçalar
Nepotřebné díly
fel nem használt alkatrészek
Nepotrebni deli

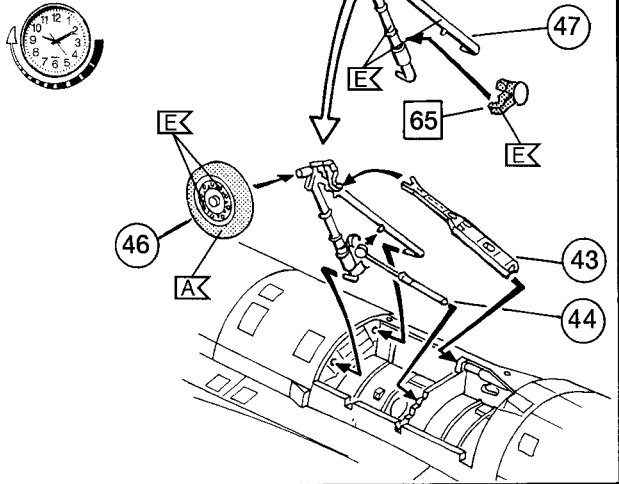




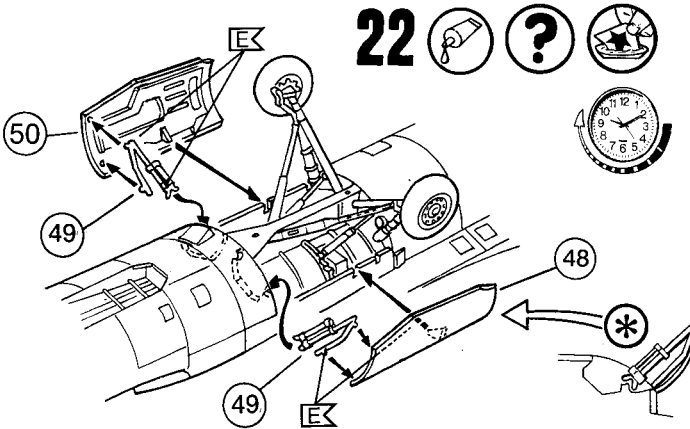
20 ?



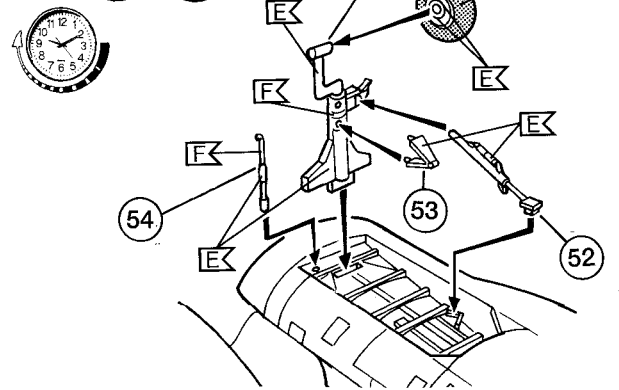
21 ?



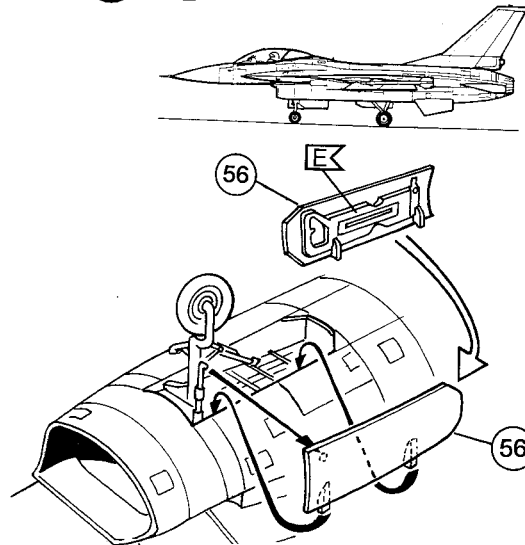
22 ?



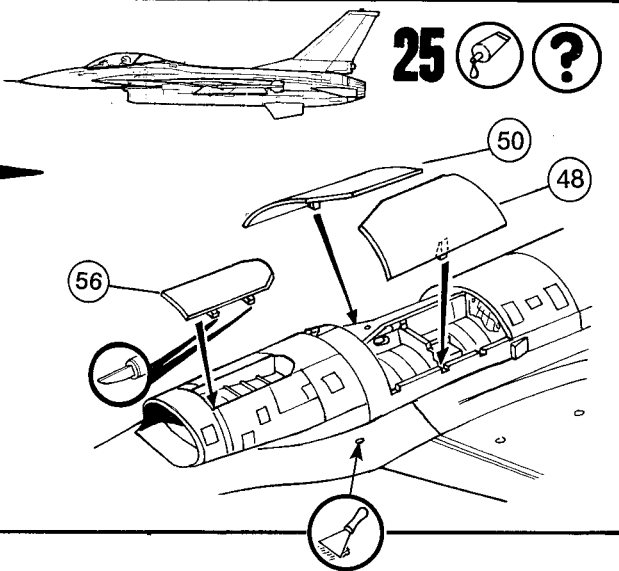
23 ?



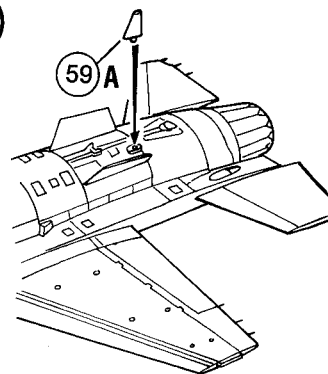
24 ?

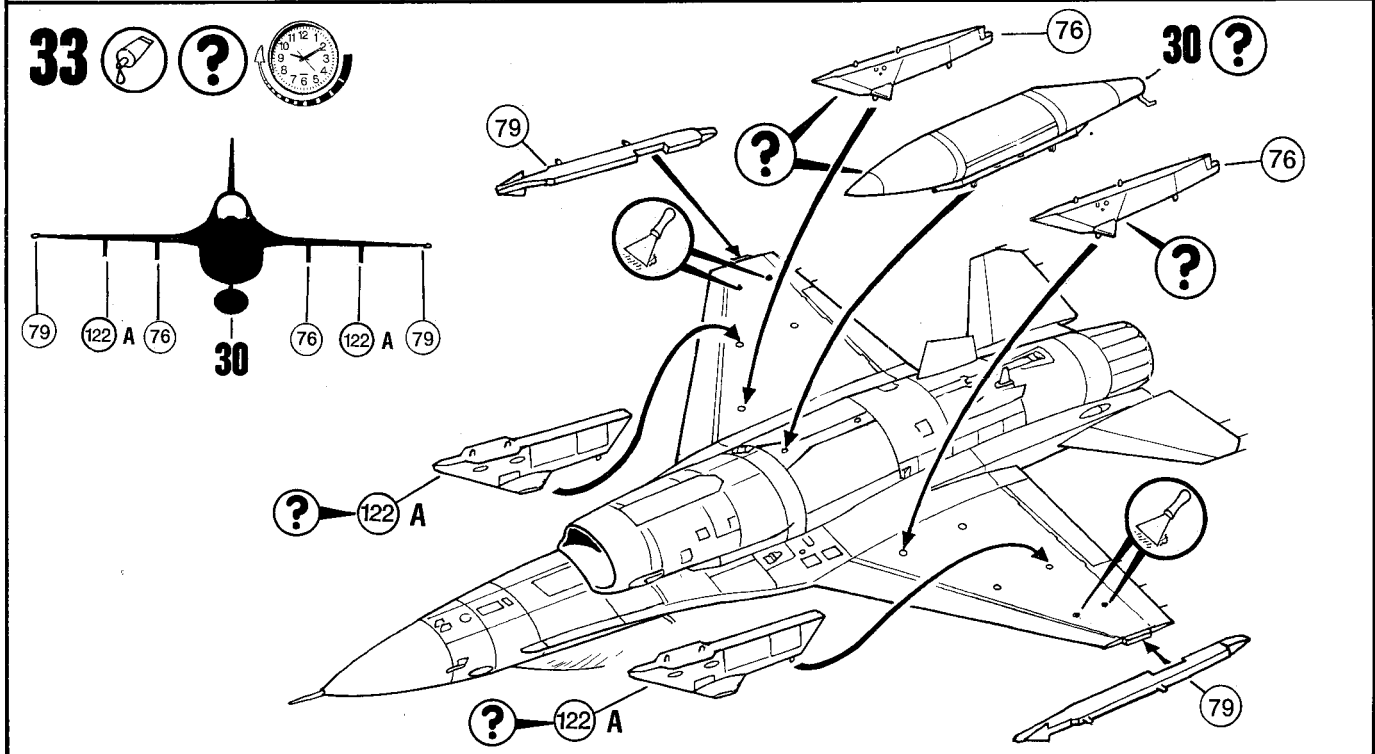
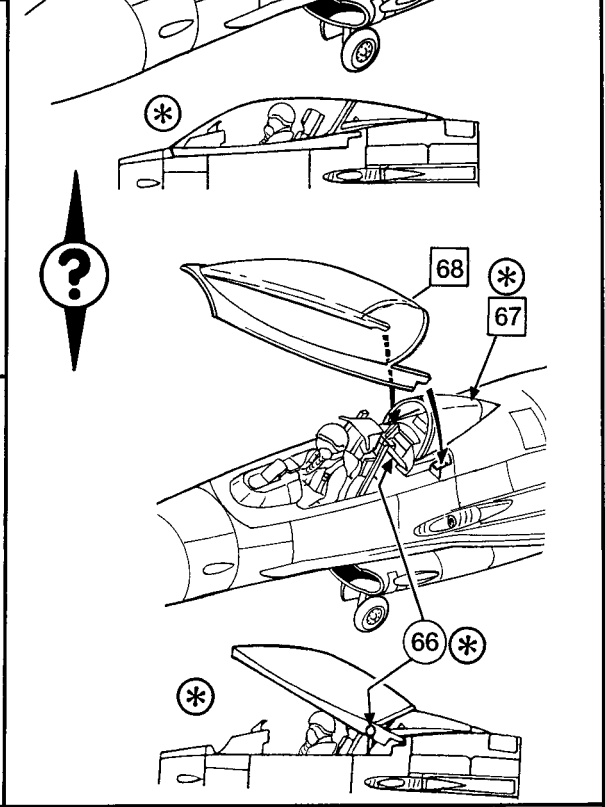
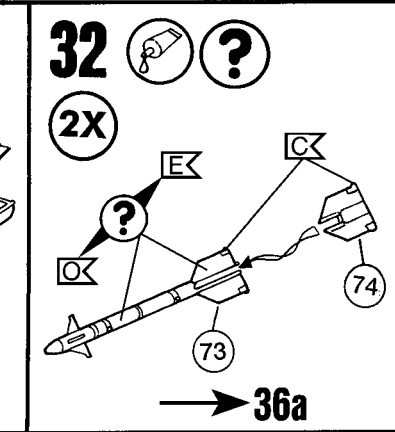
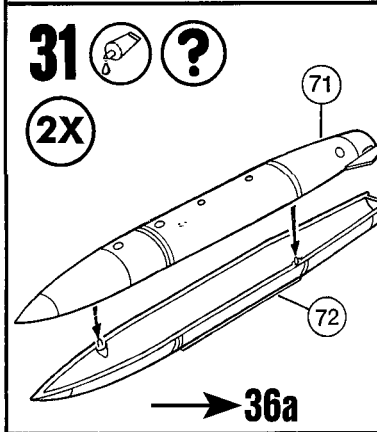
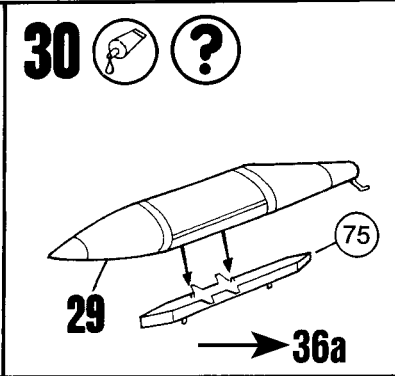
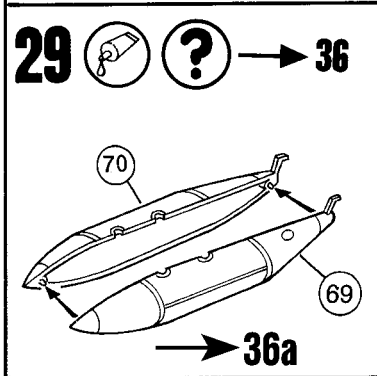
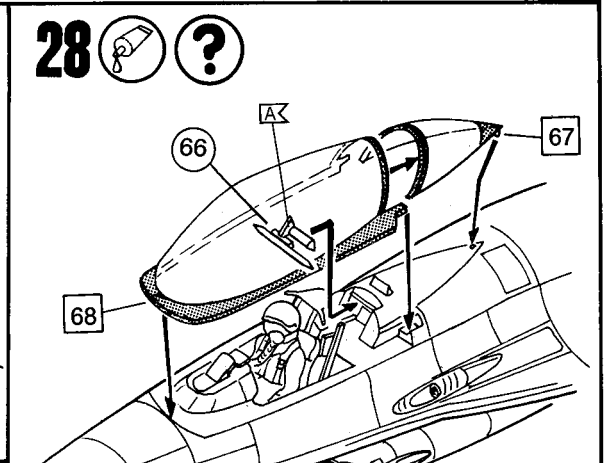
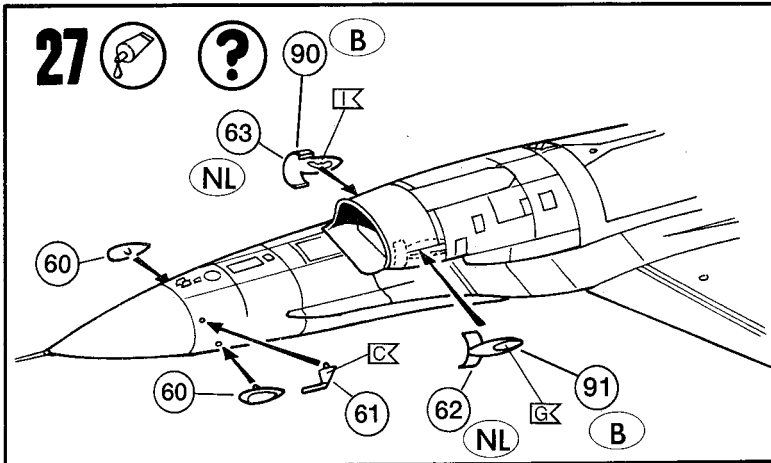


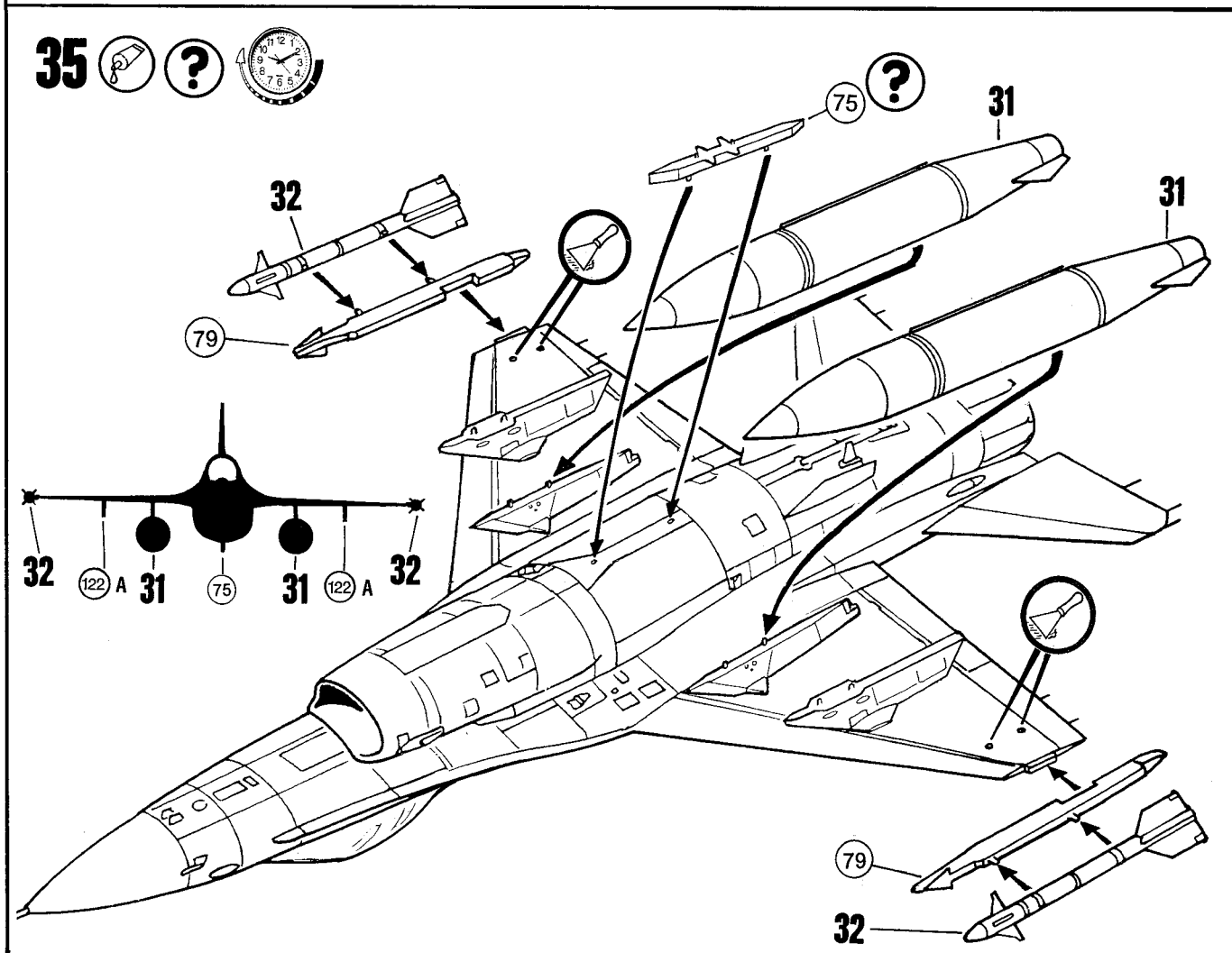
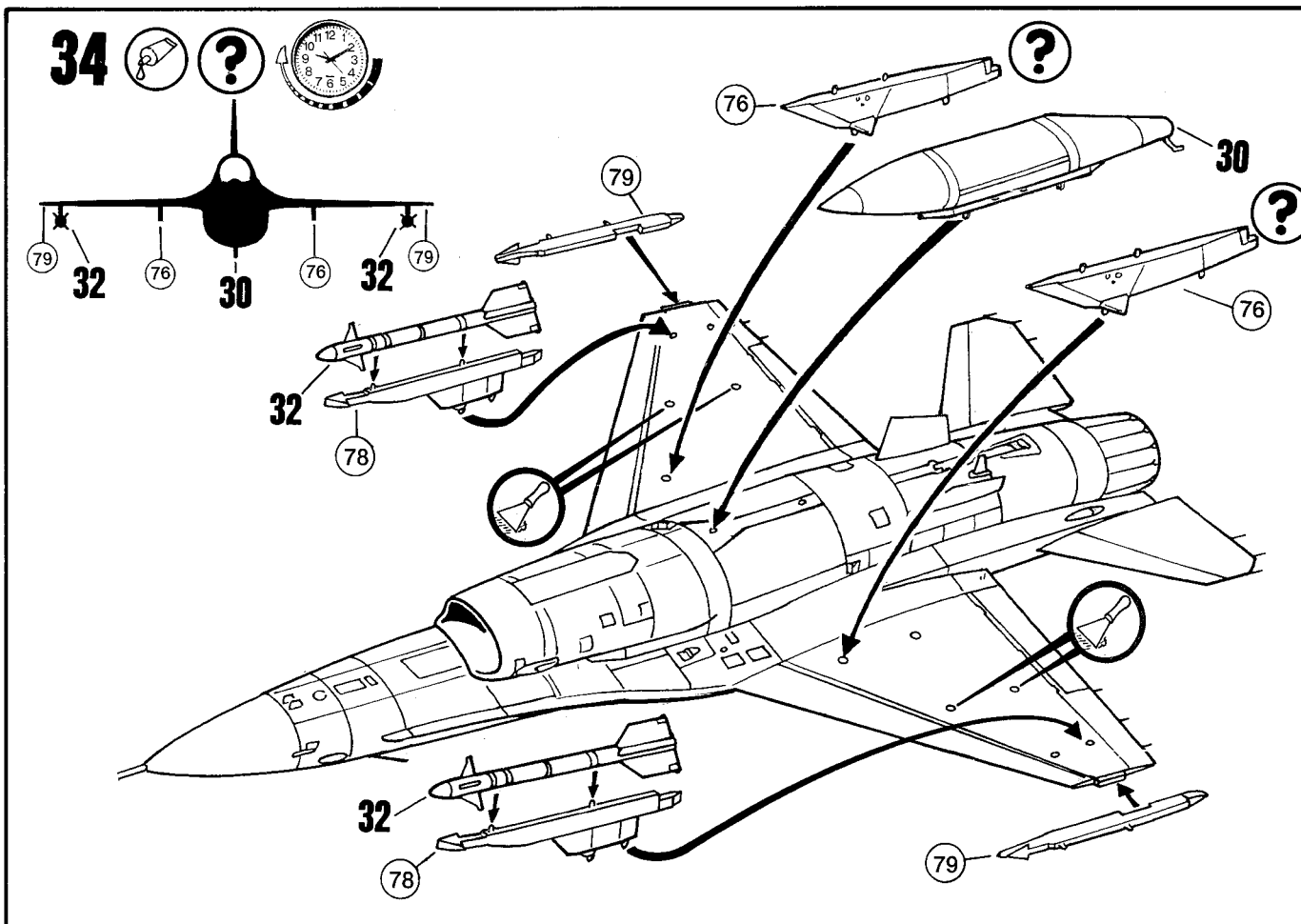
25 ?



26 ?

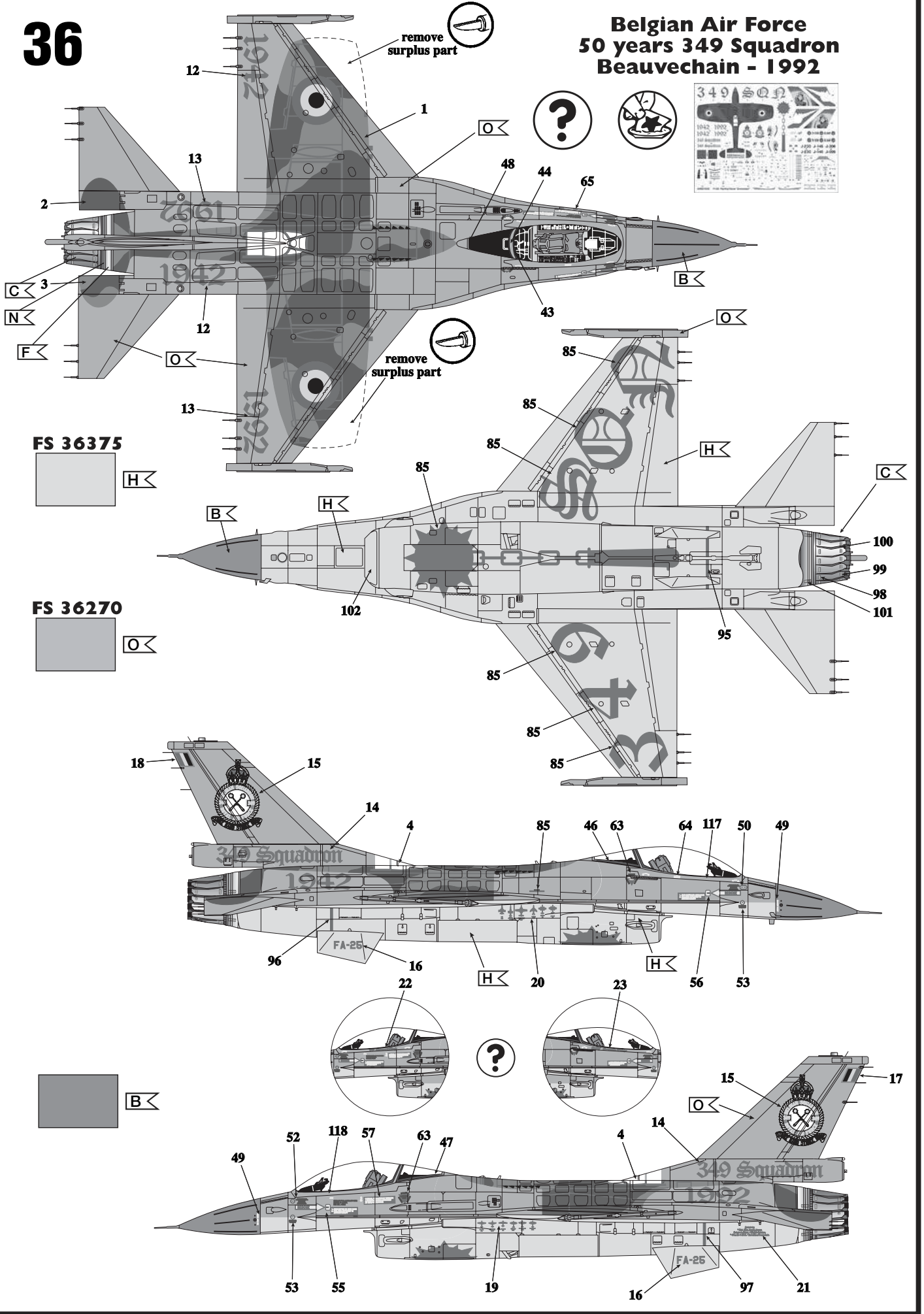






36

Belgian Air Force 50 years 349 Squadron Beauvechain - 1992



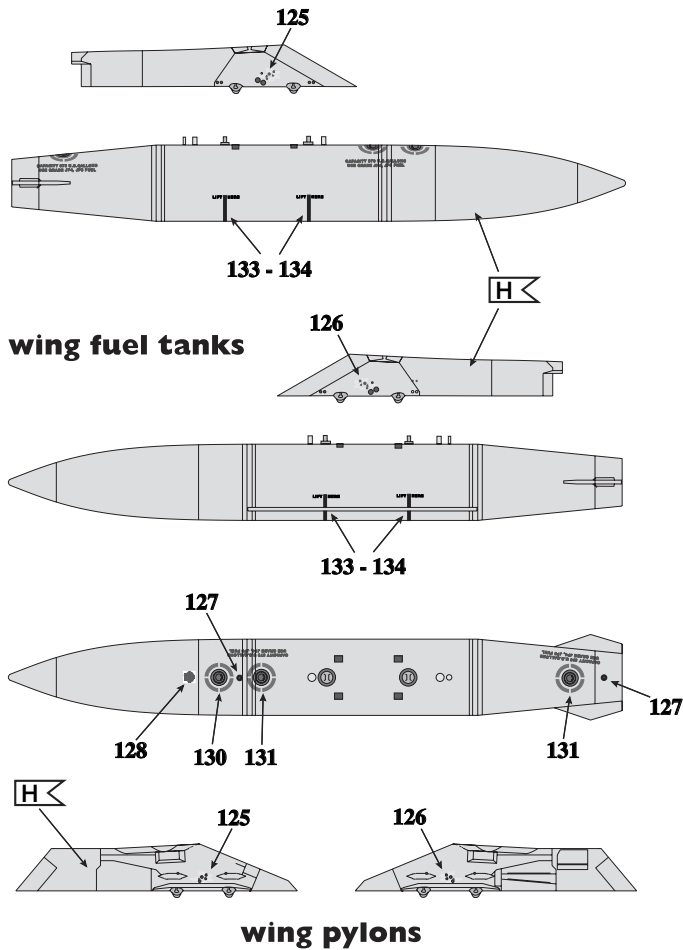
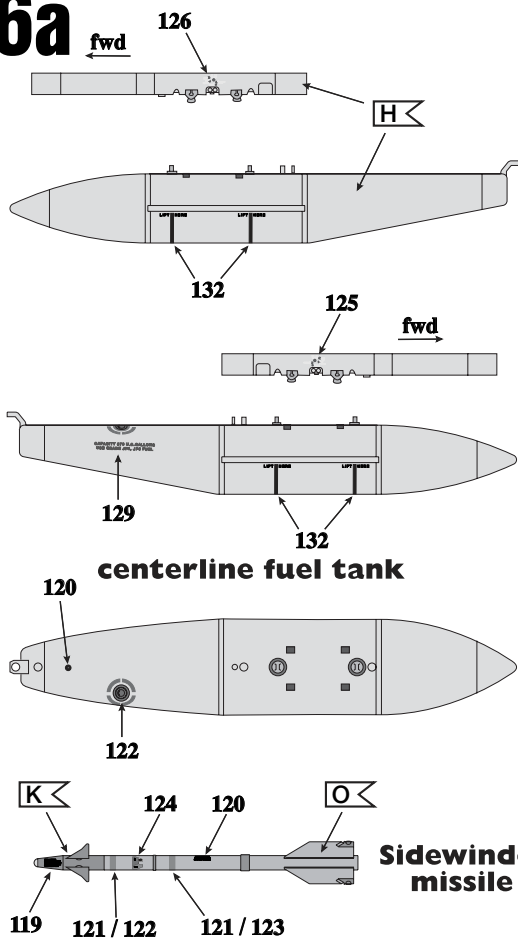
FS 36375



FS 36270



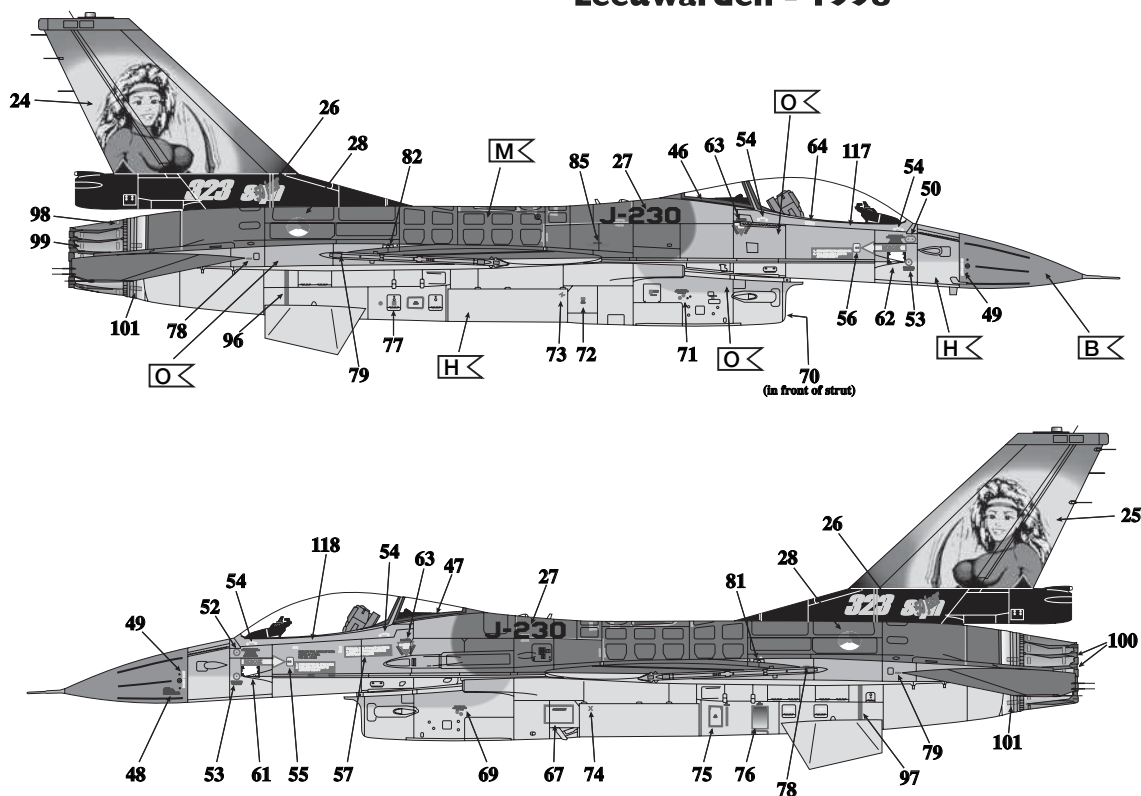
36a



37



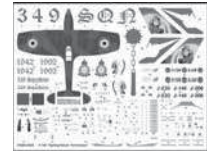
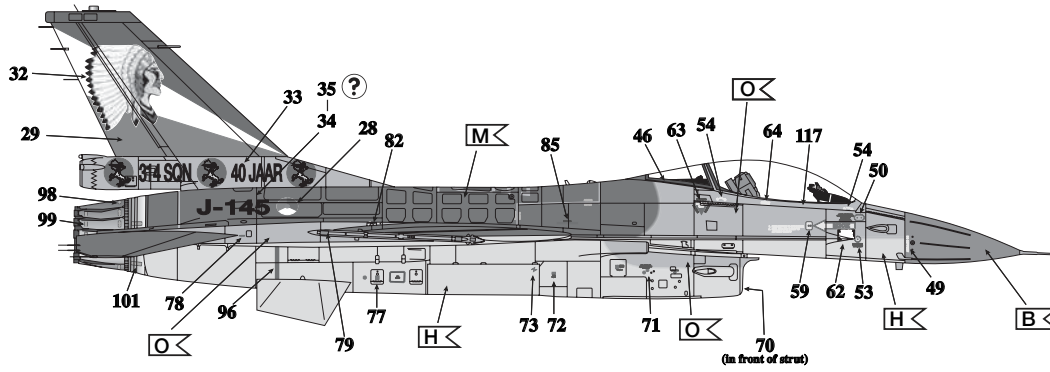
Royal Netherlands Air Force 50 Years 323 Sqn "Diana" Leeuwarden - 1998



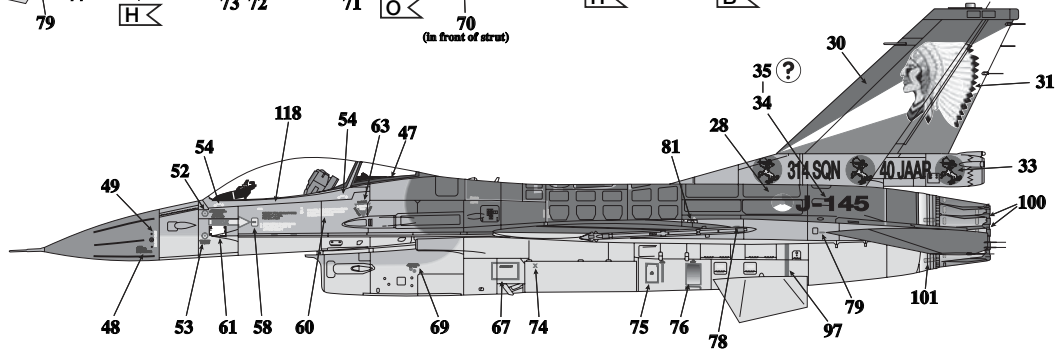
38



Royal Netherlands Air Force 40 Years 314 Sqn "Redskins" Gilzen-Rijen - 1992



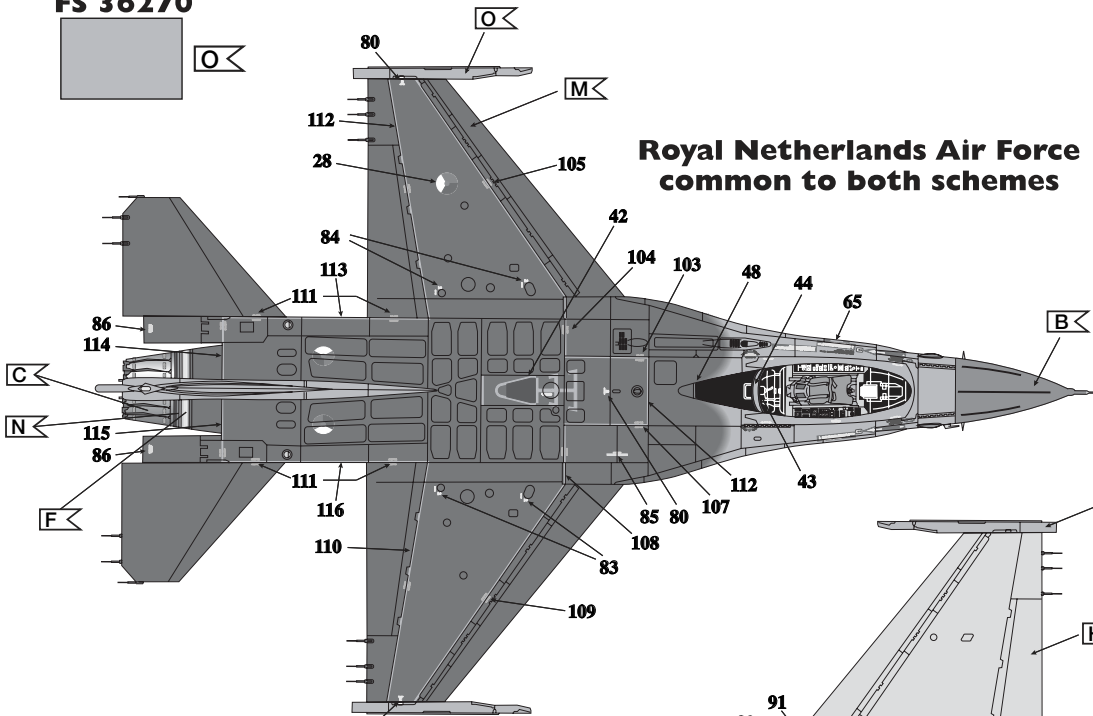
FS 36375



FS 36270



Royal Netherlands Air Force common to both schemes



FS 36118

