

80356

1.72

Heller

AMD BA MIRAGE 2000 N

The Mirage 2000 N is an all weather plane designed to fly at low altitude and high speed. Its first flight took place on the 3rd february 1983. It is armed with an 840 kg air to ground Missile ASMP having a nuclear arch of 300 kt and a range of 100 km. Put into service in July 1988, it is designed to replace the Mirage III E and Jaguar in nuclear capability.

Length : 14,55 m
Wing Span : 9,13 m
Height : 5,15 m
Engine : 1 double flux jet SNECMA M 53-P2 of 9700 kgp
Maximum Speed : 2340 km/h
Maximum Weight at take off : 17000 kg

Le Mirage 2000 N est un avion de pénétration tous temps à basse altitude et grande vitesse. Il a effectué son premier vol le 3 février 1983. Il est armé d'un missile air-sol ASMP de 840 kg ayant une ogive nucléaire de 300 kt et une portée de 100 km. Entré en service en juillet 1988, il est appelé à remplacer les Mirage III E et Jaguar à capacité nucléaire.

Longueur : 14,55 m
Envergure : 9,13 m
Hauteur : 5,15 m
Moteur : 1 réacteur double flux SNECMA M53-P2 de 9700 kgp
Vitesse maxi : 2340 km/h
Poids maxi au décollage : 17000 kg

Das Mirage 2000 N ist ein Allwetter-Durchdringungsflyzeug mit niedriger Höhe und großer Geschwindigkeit. Es tätigte seinen ersten Flug am 3. Februar 1983. Es ist mit einer ASMP Luft-Bodenrakete vom 840 kg ausgerüstet, die einen Nuklearspitzbogen von 300 kt und eine Reichweite von 100 km hat. Nachdem es im Juli 1988 in Dienst genommen wurde, soll es das Mirage III E und den Jaguar mit Nuklearkapazität ersetzen.

Länge : 14,55 m
Spannweite : 9,13 m
Höhe : 5,15 m
Motor : 1 SNECMA M53-P2 Doppelflußreaktor von 9700 kgp
Höchstgeschwindigkeit : 2300 km/h
Maximalgewicht beim Start : 17000 kg

El Mirage 2000 N es un avión de penetración todo tiempo, a baja altitud y a gran velocidad. El ha efectuado su primer vuelo, el 3 de febrero de 1983. El está armado de un misil aire-tierra ASMP de 840 kilos, teniendo una ojiva nuclear de 300 kt y un alcance de 100 kms. Entró en servicio, en julio 1988, y está preparado para reemplazar el Mirage III y el Jaguar a capacidad nuclear.

Largo : 14,55 mts.
Envergadura : 9,13 mts.
Altura : 5,15 mts.
Motor : 1 reactor doble flux SNECMA M53-P2 de 9700 kgp.
Velocidad máxima : 2340 km/h.
Peso máximo al despegue : 17000 kg.

Il «Mirage 2000 N» è un aereo di penetrazione tutti tempi a bassa altitudine e grande velocità. Ha effettuato il primo volo il 3 Febbraio 1983. È armato d'un missile aria-terra ASMP di 840 kg che ha un'ogiva nucleare di 300 Kt e una portata di 100 Km. Entrato in servizio in Luglio 1988, è chiamato a sostituire i «Mirage III E e Jaguar» a capacità nucleare.

Lunghezza : 14,55 m
Apertura alare : 9,13 m
Altezza : 5,15 m
Motore : 1 reattore doppio flux SNECMA M53-P2 di 9700 kgp
Velocità massima : 2340 Km/h
Peso massimo al decollo : 17000 Kg

De Mirage 2000 N is een laagvliegend penetratie-vliegtuig met een hoge snelheid, voor gebruik onder alle weersomstandigheden. Het voerde zijn eerste vlucht uit op 3 februari 1983. Het toestel is uitgerust met een ASMP lucht-grondraket van 840 kg, die is voorzien van een kernkop van 300 kt en een bereik heeft van 100 km. Het toestel, dat in juli 1988 in gebruik is genomen, is bestemd als vervanging voor de met kerntaken uitgeruste Mirage III E en Jaguar.

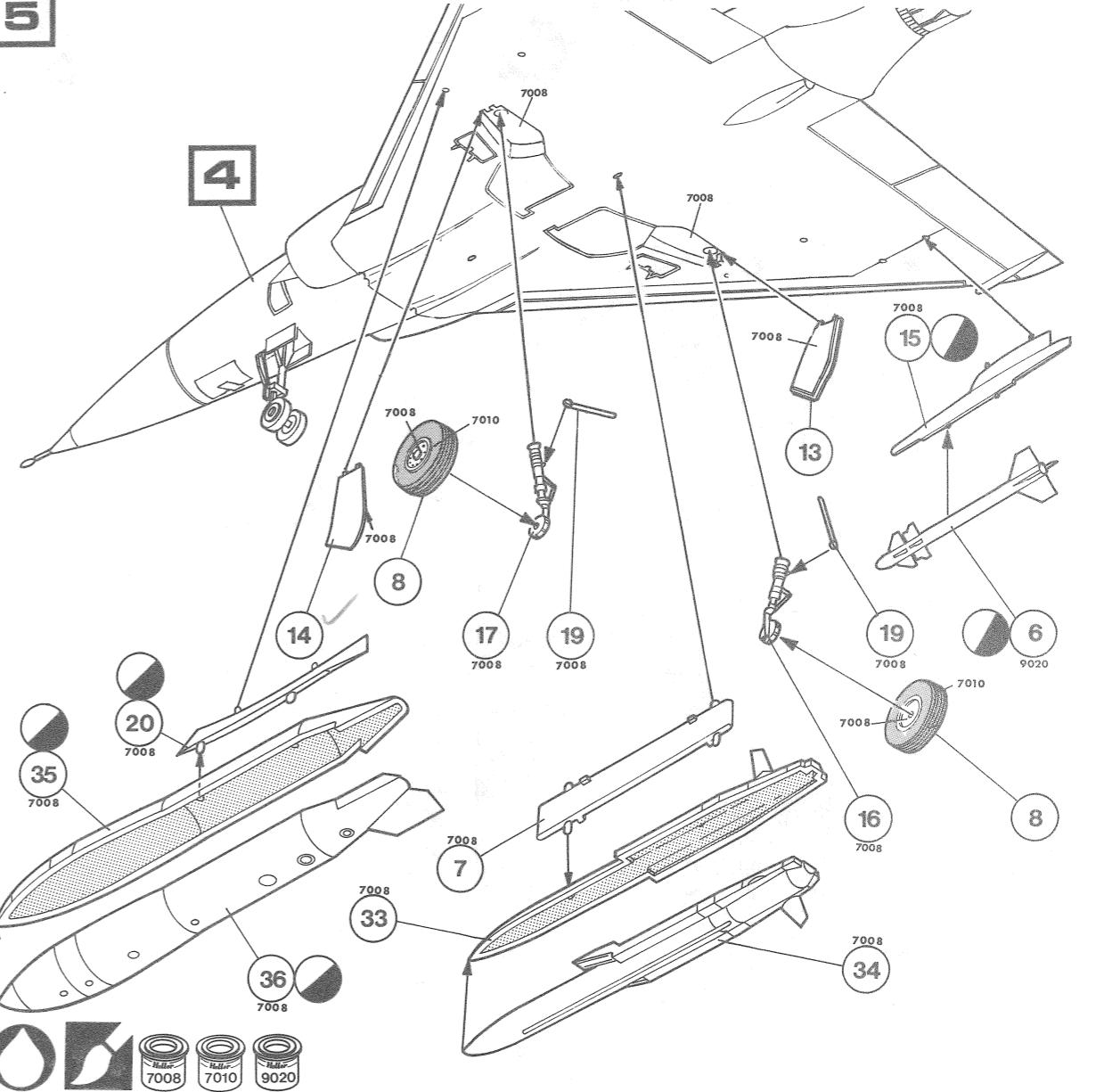
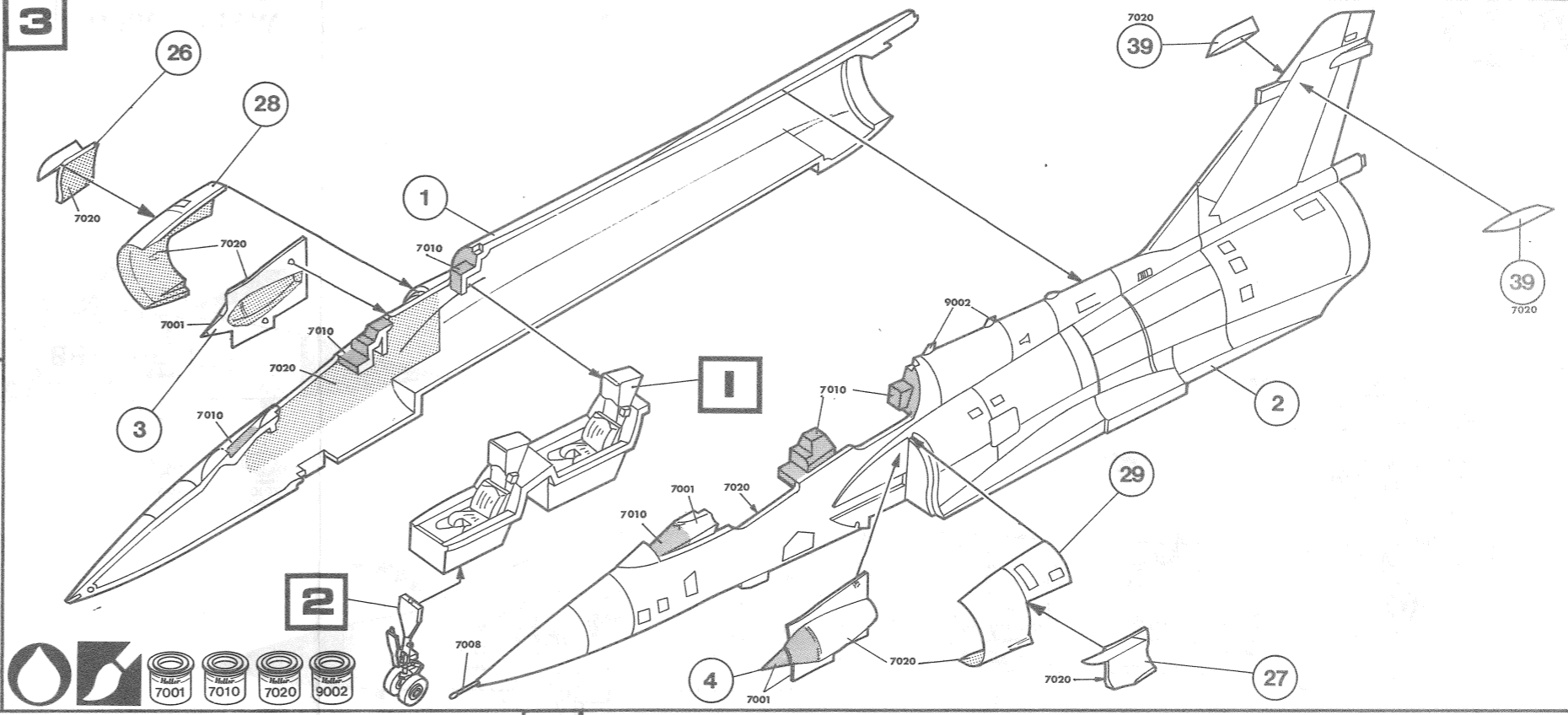
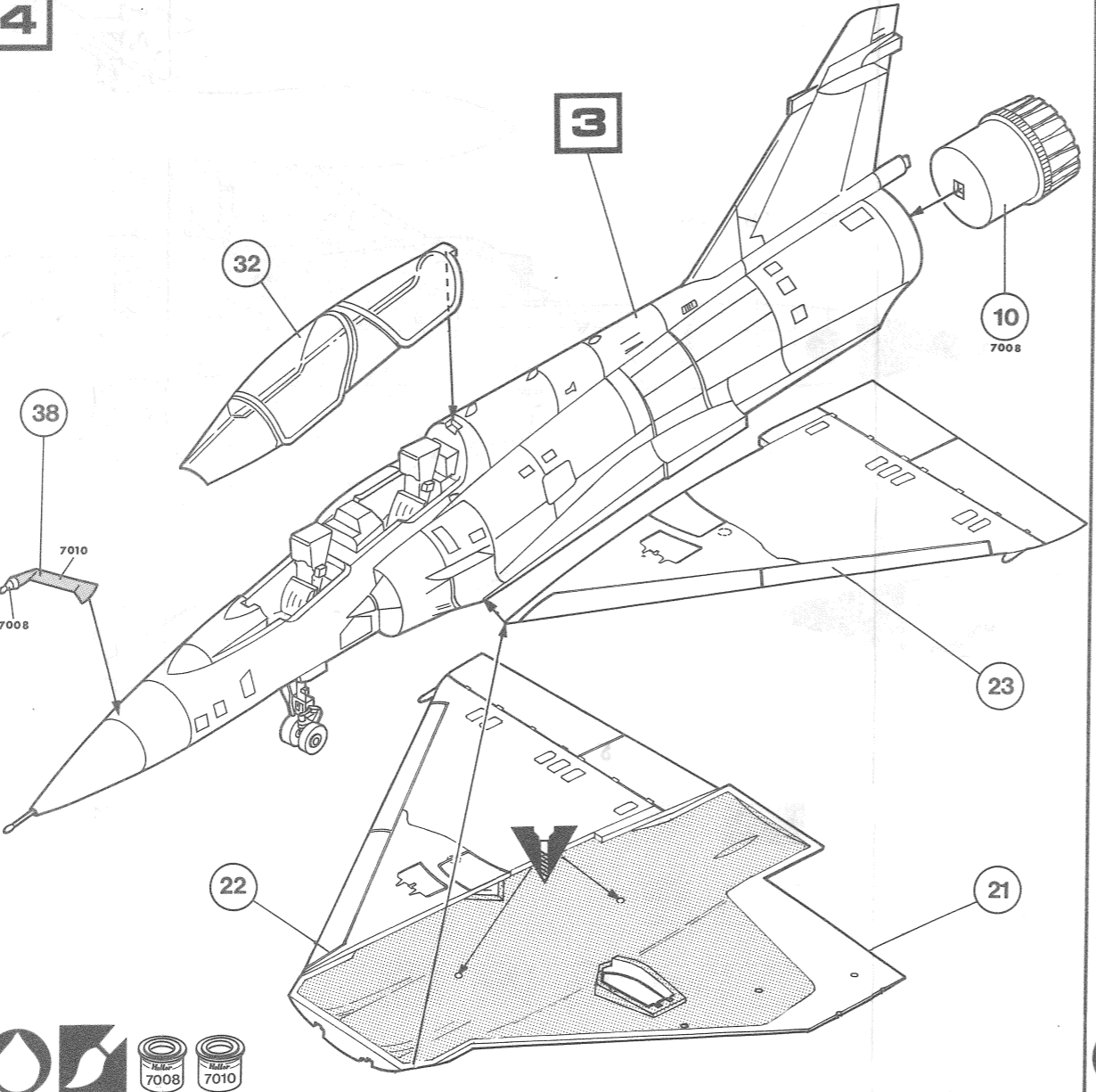
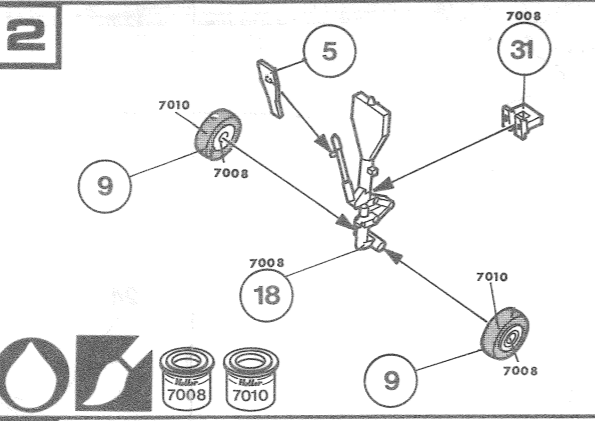
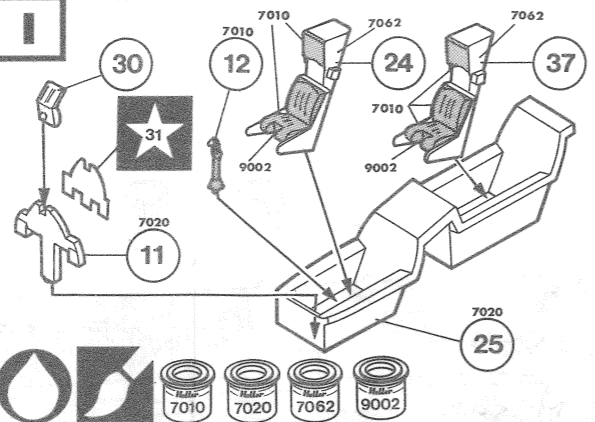
Lengte : 14,55 m
Spanwijdte : 9,13 m
Hoogte : 5,15 m
Motor : 1 dubbele flux-straalmotor SNECMA M53-P2 van 9700 kgp
Maximale snelheid : 2340 km/u
Maximaal gewicht bij opstijgen : 17000 kg

Mirage 2000 N är ett rekognoseringsflygplan för alla väder, vilket kan flyga på låg höjd och med hög hastighet. Det gjorde sin första flygning den 3 februari 1983. Det är beväpnat med en luft-mot-mark robot ASMP på 840 kg, med en 300 kt atomspets och en räckvidd om 100 km. Detta flygplan togs i bruk i juli 1988 och är avsett ersätta planen Mirage III E och Jaguar med atomvapenkapacitet.

Längd : 14,55 m
Vingbredd : 9,13 m
Höjd : 5,15 m
Motor : 1 reaktionsmotor dubbelt flöde SNECMA M53-P2 om 9700 kgp
Max. hastighet : 2340 km/h
Max. vikt vid starten : 17000 kg

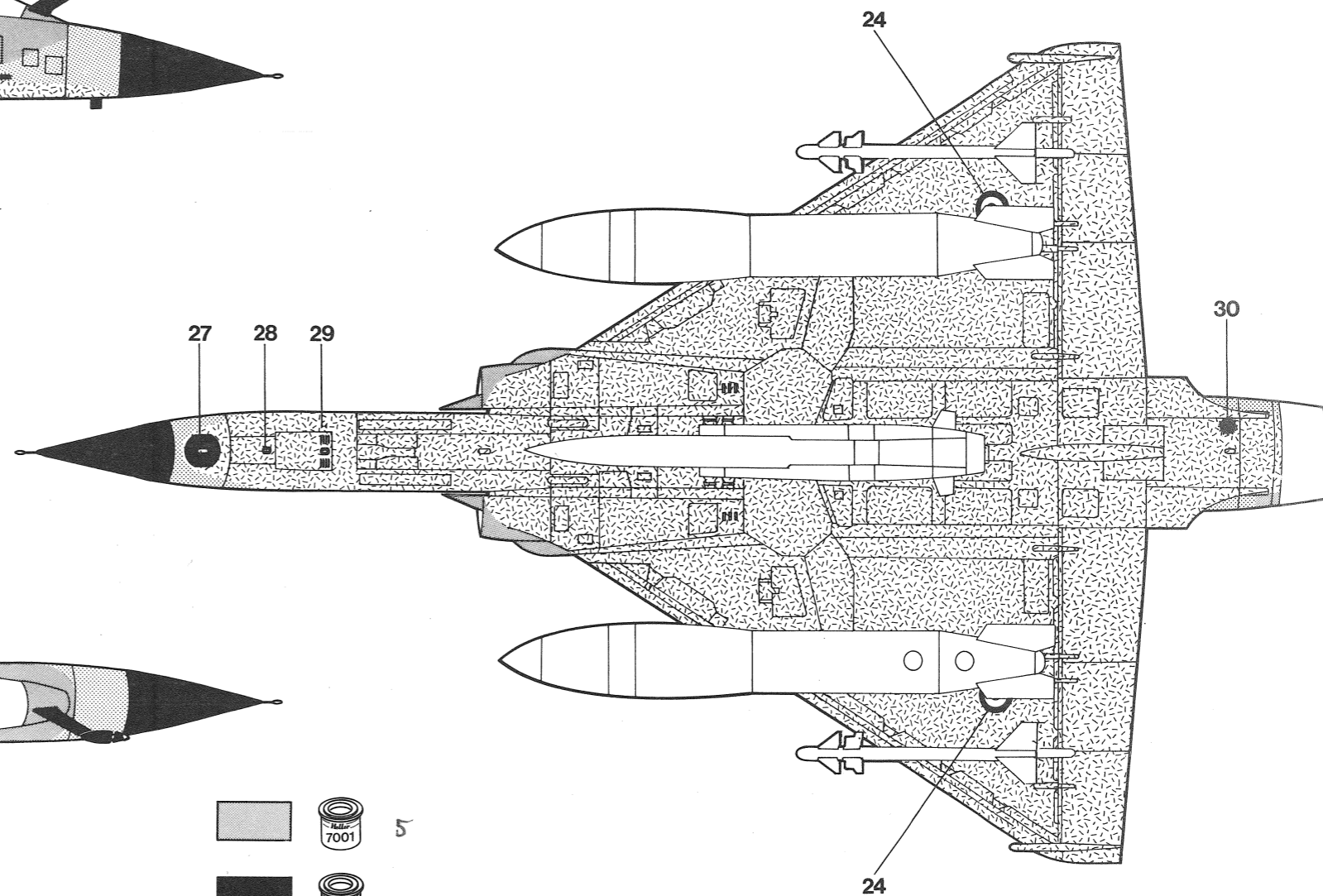
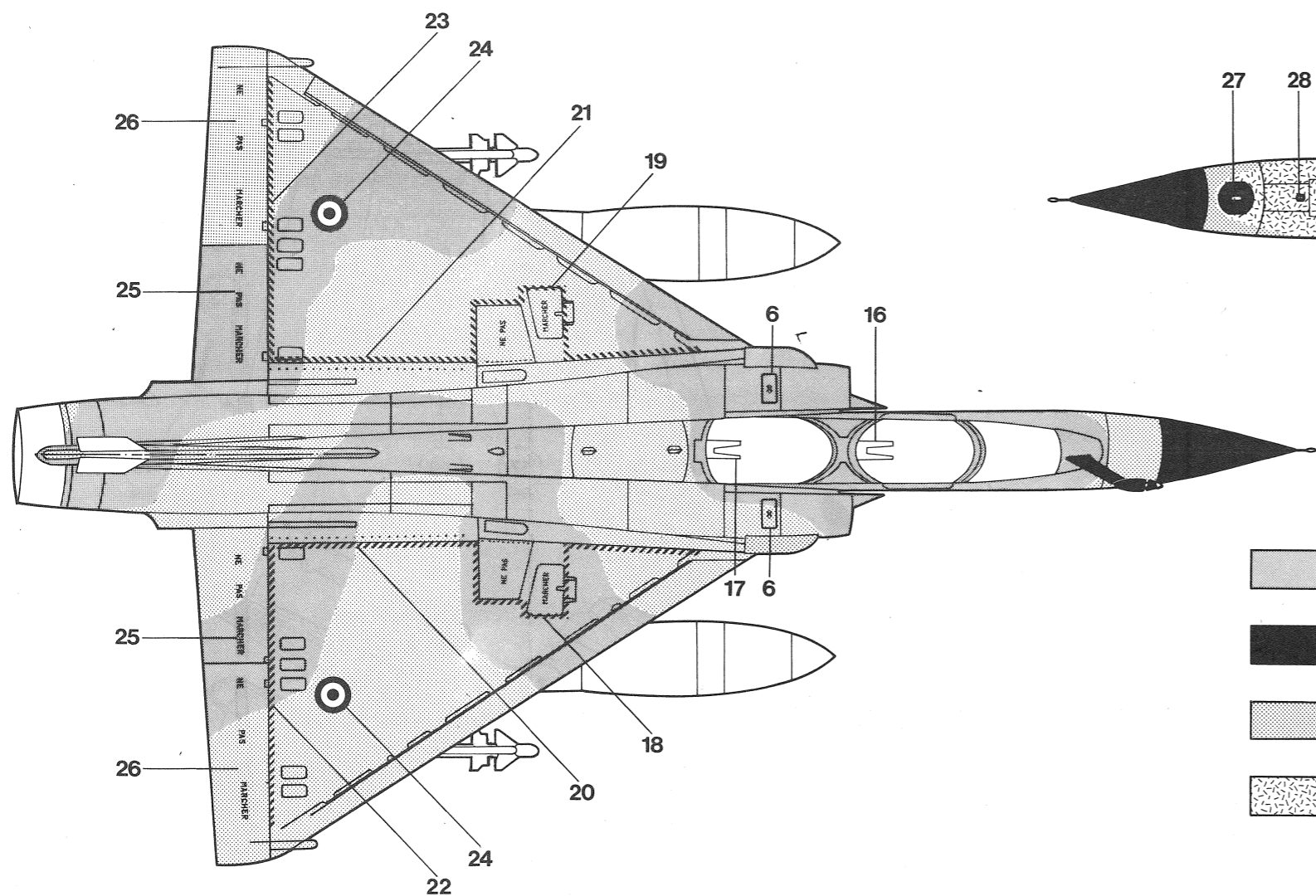
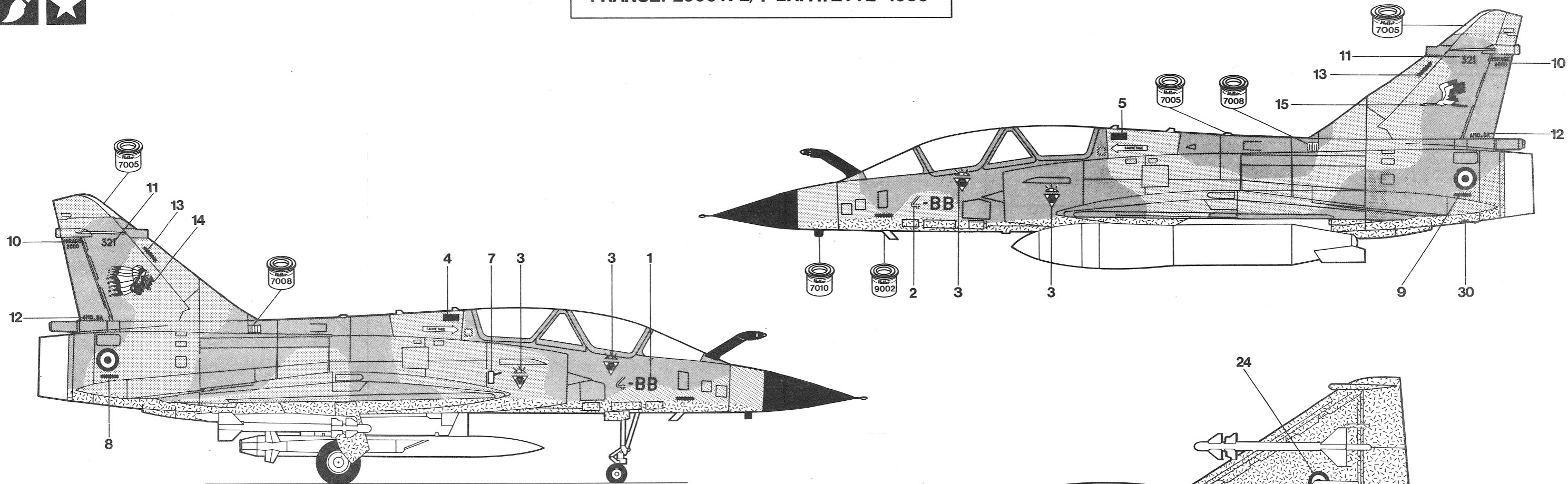
Mirage 2000 N on joka sään tiedustelulentokone, joka lentää matalalla korkeudella ja suurella nopeudella. Se teki ensimmäisen lentonsa 3 helmikuuta 1983. Se on aseistettu 840 kg:n ASMP torjuntahjuksella sekä 300 kt ydinkärjellä ja sen toimintasäde on 100 km. Tämä kone otettiin käyttöön heinäkuussa 1988 ja se on tarkoitettu Mirage III E ja Jaguar lentokoneiden seuraajaksi.





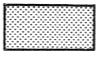


Pituus : 14,55 m
Siipiväli : 9,13 m
Korkeus : 5,15 m
Moottori : 1 suihkumoottori (kaksoisvirtaus) SNECMA M53-P2 (9700 kgp)
Maksiminopeus : 2340km/h
Maksimipaino lähtöhetkellä : 17000 kg





FRANCE: 2000 N 2/4 LAFAYETTE 1989



-   5
-   7010
-   7013
-  $M1 = \frac{1}{3} \text{ 7005} + \frac{1}{3} \text{ 7020} + \frac{1}{3} \text{ 7064}$