

Załączony do modelu komplet brytyjskich oznaczeń pododdziałów umożliwia wykonanie modelu w barwach Pułków pierwszych Brygad Pancernych w Dywizjach Pancernych.

The enclosed set of British markings allows to finish the model in the colours of regiments of the first armoured brigades of armoured divisions.

Brytyjska Brygada Pancerna w Dywizji Pancernej składała się z trzech Pułków Pancernych. Były to zarówno Królewskie Pułki Pancerne (*Royal Tank Regiment*), jak i jednostki o rodowodzie kawaleryjskim. W ramach Brygady Pancernej wyróżniamy: pułk starszy - *senior regiment*, pułk drugi - *second regiment* i pułk młodszy - *junior regiment*. Każdy z nich ma przydzielone osobne oznaczenie/numer pododdziału na tle czerwonym (*Arm of Service Sign*). Były one umieszczane z przodu i z tyłu czołgu, na błotniku innym niż godła dywizji lub brygady.

Ponadto szwadrony w pułkach oznaczone były symbolami geometrycznymi. Szw. Dowodzenia rombem, Szw. A- trójkątem, B- kwadratem, C - kołem.

Kolor symbolu odpowiada pułkowi w brygadzie: *senior regiment* - czerwony, *second regiment* - żółty, *junior regiment* - niebieski.

W trakcie walk pod *El Alamein* następowało bardzo szybkie zużycie i wymiana sprzętu. Na wielu czołgach nie malowano oznaczeń, lub były one niekompletne. Wykonując model czołgu z wybranej jednostki należy kierować się dostępnymi zdjęciami w celu ustalenia umieszczonych na nim oznaczeń.

W dywizjach tzw. ciężkich, druga brygada miała własny system oznaczeń pododdziału na tle zielonym. Model ciężki nie sprawdził się, od 1943 r. wymieniono więc drugą brygadę pancerną na brygadę piechoty zmotoryzowanej. W trakcie końcowych walk pod *El Alamein* każda z trzech Dywizji Pancernych miała brygadę zmotoryzowaną. Pierwsza Dyw. Panc. miała tylko jedną Brygadę Pancerną (2Br.Panc.), reszta nadal dwie (7 Dyw. Panc.- 4 i 22 Br.Panc. 10 Dyw. Panc. - 8 i 24 Br.Panc.). W Pierwszej Dywizji Pancerniej w październiku miejsce czołgów Grant zajmowały już *Shermany*.

An armoured brigade in a British armoured division consisted of three armoured regiments. These were either Royal Tank Regiments, or units with cavalry traditions. Within a brigade they were known as the senior regiment, the second regiment, and the junior regiment. Each had its distinctive marking/unit number in a red field (*Arm of Service Sign*). These markings were applied at the front and the back of the tank, on the different fenders than the division or brigade emblem.

Moreover, squadrons within regiments were identified by geometric figures: HQ squadron by a diamond, A Sqn - triangle, B - square, C - circle. The colour of the figure was that of the regiment within the brigade: senior regiment - red, second regiment - yellow, junior regiment - blue.

During fighting at Alamein wear and attrition of equipment was high. Many tanks had no markings, or the markings were incomplete. When making a tank model from a particular unit, consult available photos to check the markings applied on it.

In so-called heavy divisions, the second brigade had an own system of unit markings on green background. As the heavy establishment proved a failure, from 1943 on the second armoured brigade was replaced with a motorised infantry brigade. During the final fighting at Alamein each of the three armoured divisions had a motorised brigade. The 1st Armoured Division had only one armoured brigade (2nd Armoured Brigade), while the other division continued to have two (7th Div.: 4th and 22nd Brigades; 10th Div.: 8th and 24th Brigades). By October Shermans have phased out Grants in the 1st Division.

Oznaczenie Arm of Service Sign	Pododdział Unit	2 Brygada Pancerna 2nd Armoured Brigade	4 Brygada Pancerna 4th Armoured Brigade	8 Brygada Pancerna 8th Armoured Brigade
71	Dowództwo / HQ			
40	Senior Regiment	Queens Bays	Royal Scots Greys	3rd Royal Tank Regiment
86	Second Regiment	9th Lancers	4th/8th Hussars	Sherwood Rangers
67	Junior REgiment	10th Hussars	1st Bn Kings Royal Rifle Corps	Staffordshire Yeomanry
Liczba czołgów Number of Tanks	October 1942 Październik 1942	92 Sherman 68 Crusader	14 Grant 57 Stuart	57 Grant 31 Sherman 45 Crusader

71

Dowództwo Brygady
Brigade HQ10 Dywizja Pancerna
10th Armoured DivisionSzwadron dowodzenia
HQ Squadron

40

Pułk starszy
Senior Regiment1 Dywizja Pancerna
1st Armoured DivisionSzwadron „A”
“A” Squadron

86

Pułk drugi
2nd Regiment7 Dywizja Pancerna
7th Armoured DivisionSzwadron „B”
“B” Squadron

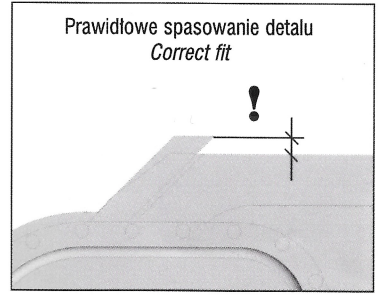
67

Pułk młodszy
Junior RegimentSzwadron „C”
“C” Squadron

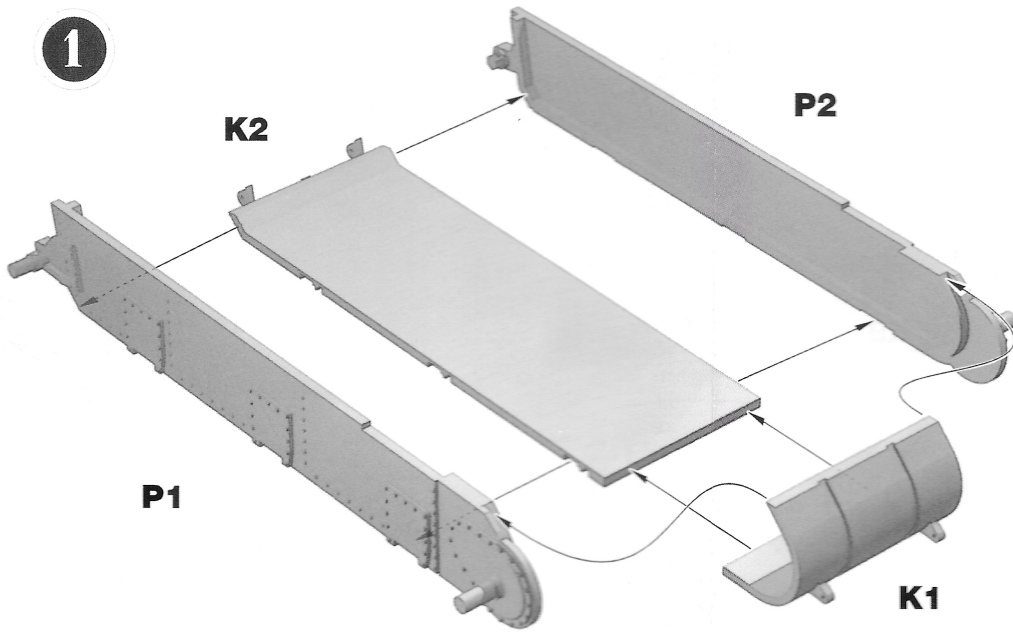

 See our Fan Page
and Join Us!



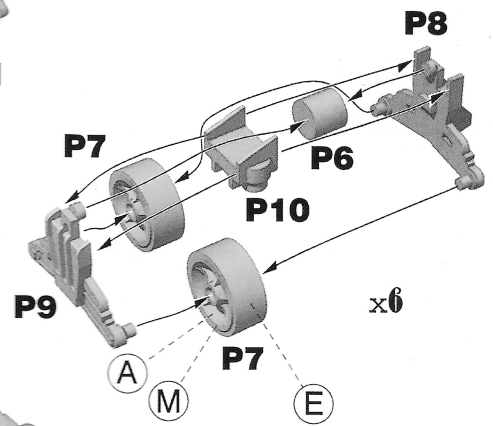

Facebook.com/MirageHobbyOfficial



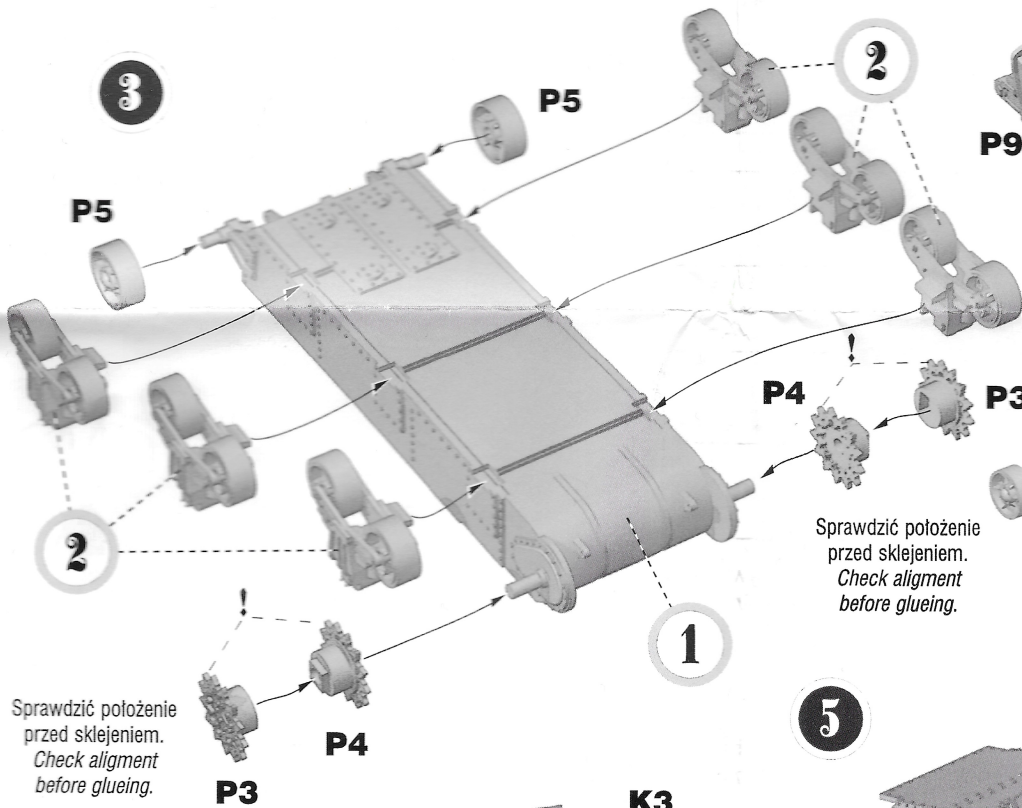
1



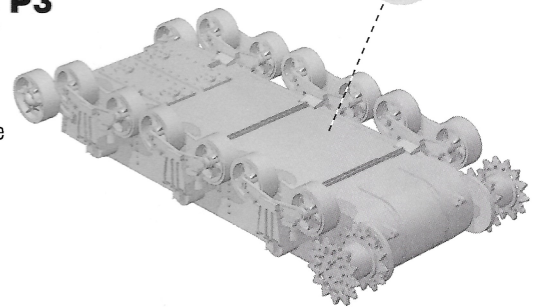
2



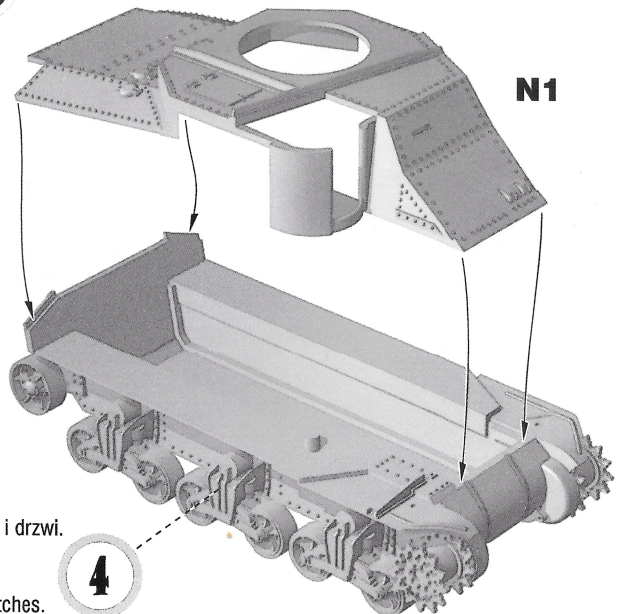
3



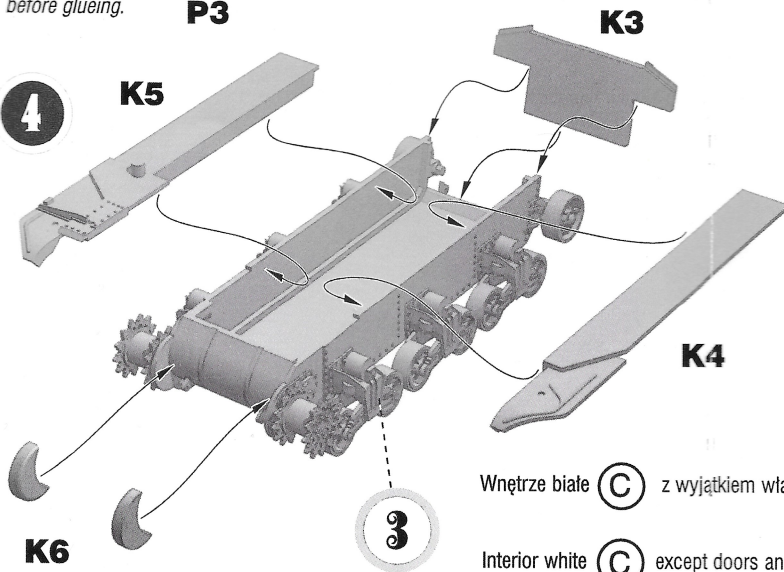
3



5

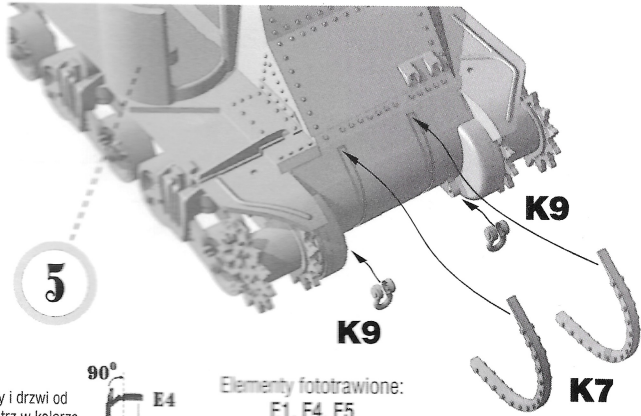


4



4

6



Elementy fototrawione:

E1, E4, E5

- wewnętrzne strony drzwi
lewych i prawych.

Photoetched parts:

E1, E4, E5

- interior of side doors.

Włazy i drzwi od
wewnątrz w kolorze
kamouflażu.

90°

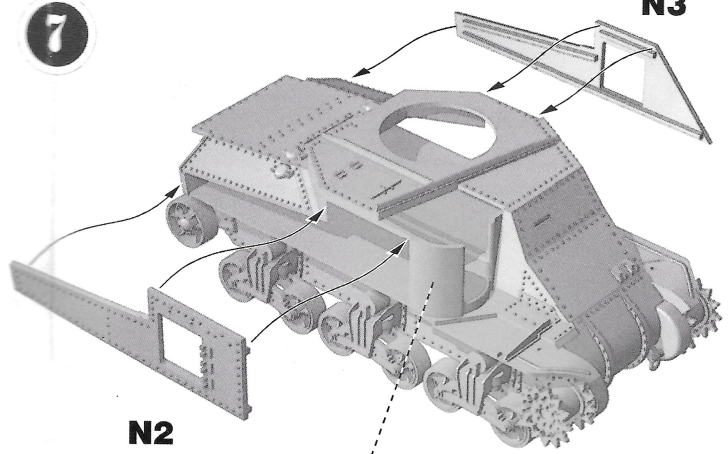
E4

E1

E5

Doors and hatches
inside in
camouflage colour.

7



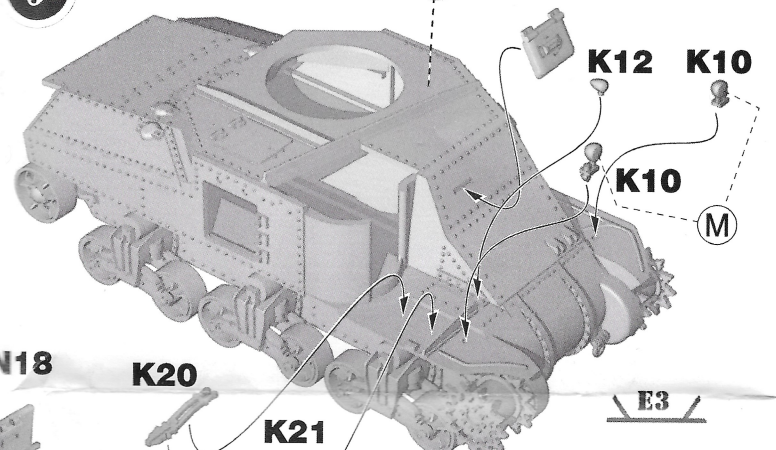
N2

N3

6

8

9



N12

K12

K10

K10

M

K20

K21

E3

A lub/or F

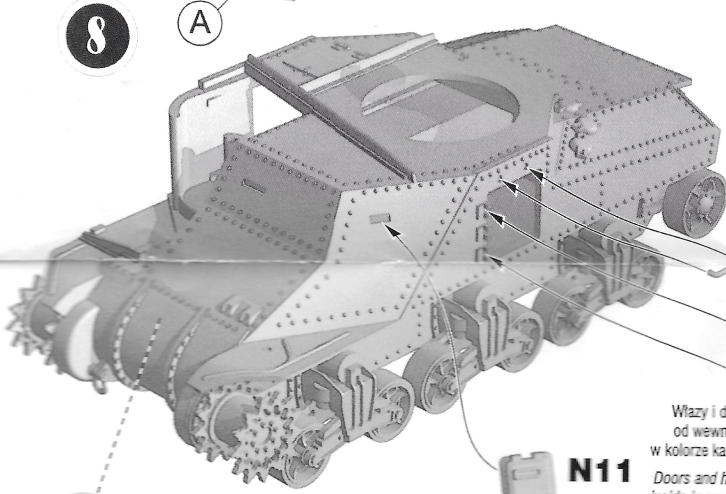
Elementy fototrawione:
E3
- osłony reflektorów
lewego i prawego.

Photoetched parts:
E3
- reflector guard.

E2

M

8



N18

N9

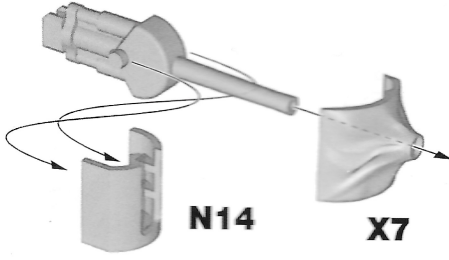
N11

Włazy i drzwi
od wewnątrz
w kolorze kamouflażu.
Doors and hatches
inside in camouflage
colour.

7

N17+N17

10



N14

X7

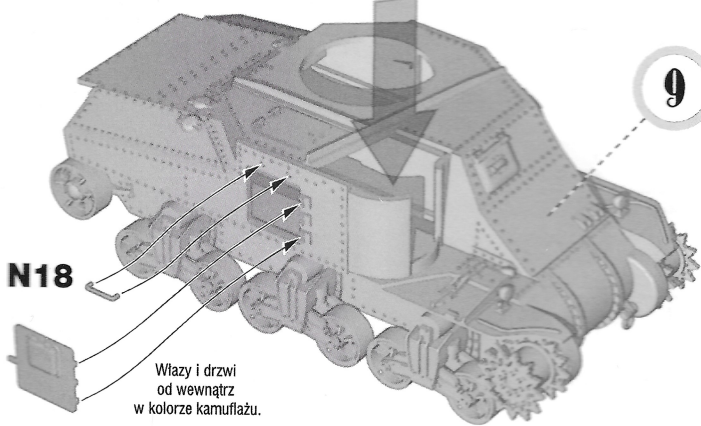
11

Elementy fototrawione: E2
Photoetched grille: E2

N6

N4

9



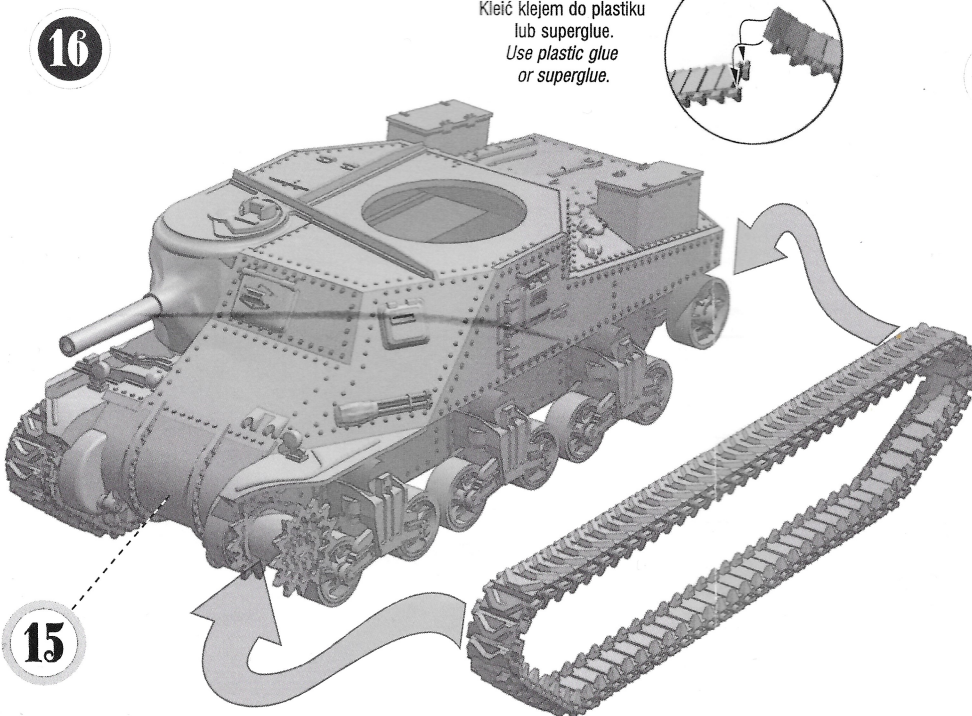
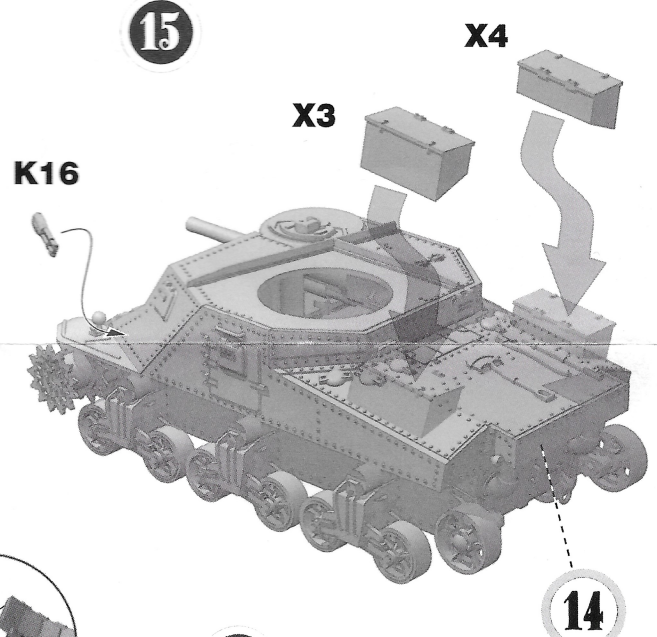
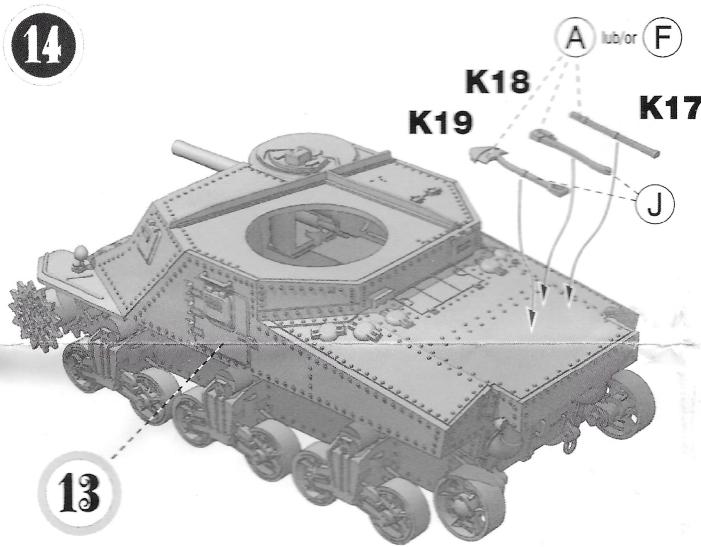
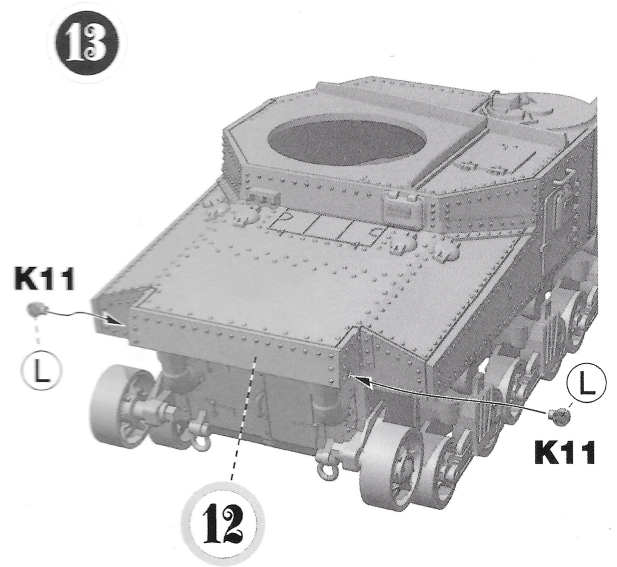
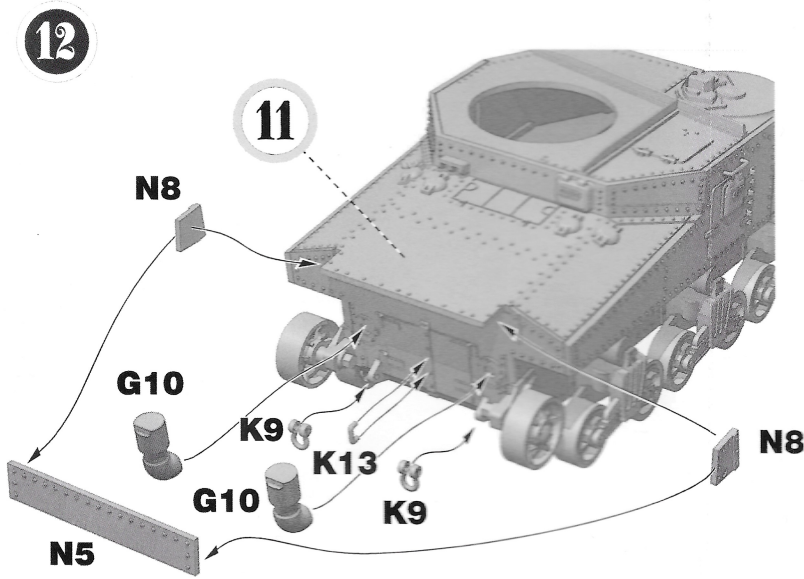
N18

N10

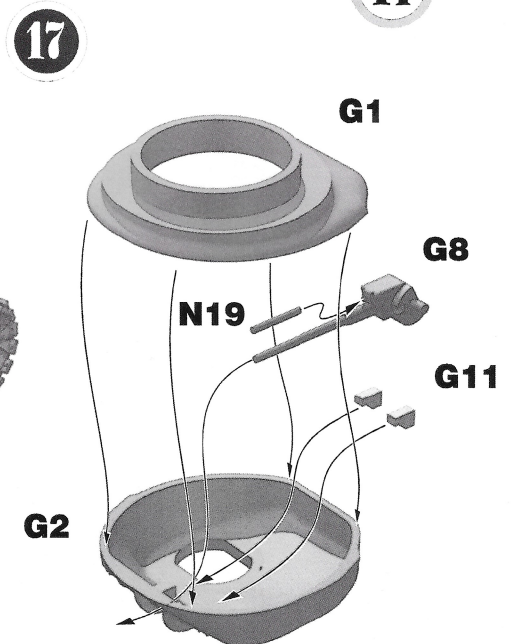
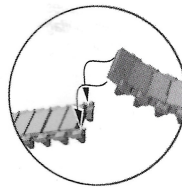
Włazy i drzwi
od wewnątrz
w kolorze kamouflażu.
Doors and hatches
inside in camouflage
colour.

Wnętrze białe (C) z wyjątkiem wjazdów i drzwi.

Interior white (C) except doors and hatches.



Kleić klejem do plastiku
lub superglue.
Use plastic glue
or superglue.



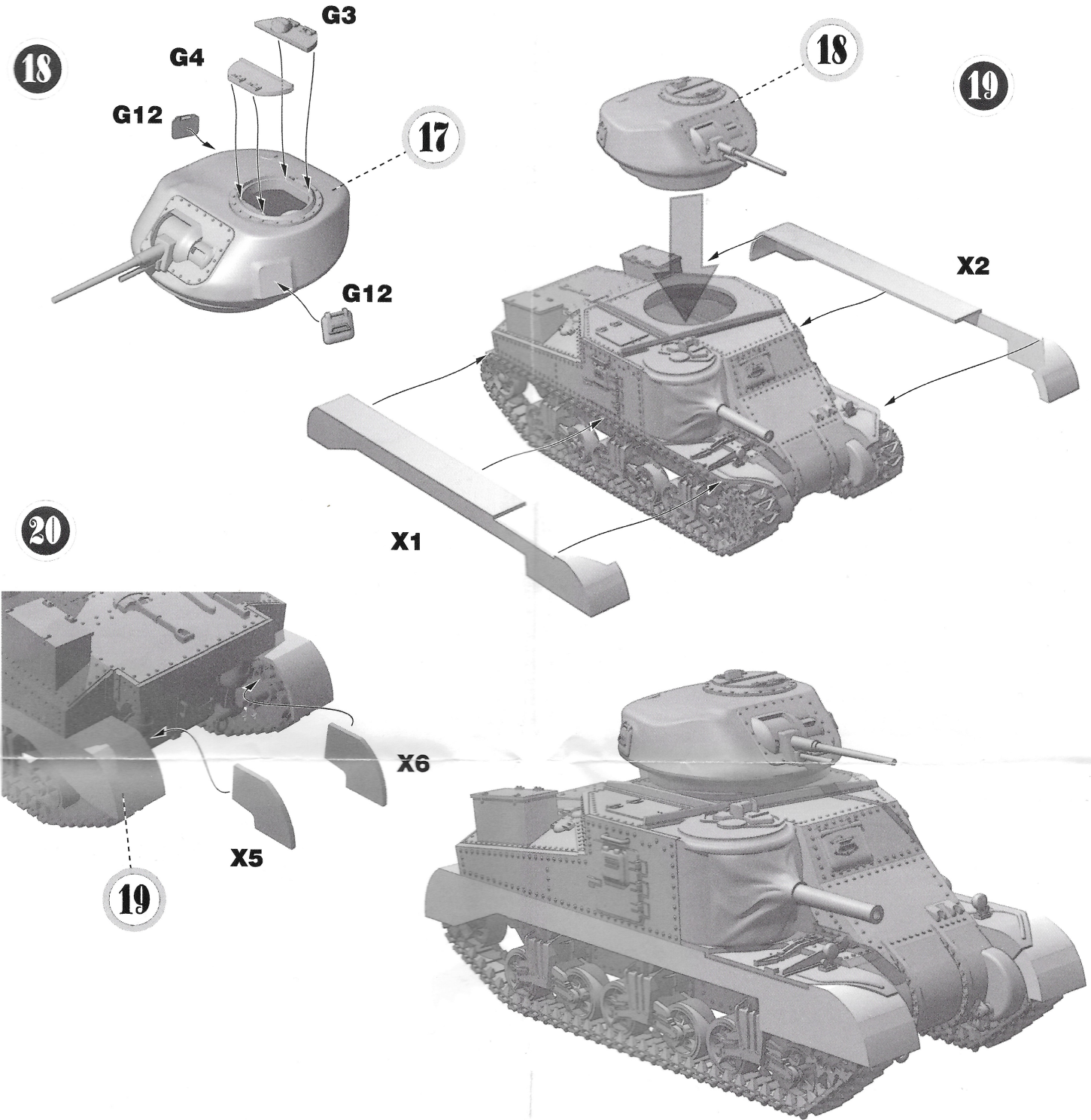


TABELA KOLORÓW - KOLORY PODSTAWOWE INDEX OF COLOURS - BASIC COLOURS

Symbol	A	B	C	D	E	F	G
Kolor	Oliwkowo-zielony US Olive Drab	Jasno Szaropiaskowy Light Stone	Biały White	Brezent Tarpaulin	Guma Tyre Black	Stalowy Steel	Oksydowana stal gunmetal
Vallejo*	889	819	951	882	862	864	863
Humbrol	~	H121	~H34	H84	~H112	H27003	H53

* Katalog kolorów—w VALLEJO MODEL COLOR ~ dobrać kolor najbliższy / Match similar colour See VALLEJO MODEL COLOR catalogue

TABELA KOLORÓW - KOLORY UZUPEŁNIAJĄCE INDEX OF COLOURS - COMPLEMENTARY COLOURS

Symbol	H	I	J	K	L	M	N
Kolor	Rdzawy Rust	Brazowy skóra Brown leather	Drewno Wood	Czarny matowy Black matt	Czerwony Red	Srebrny Silver	Okopcenia Glaze
Vallejo*	940	872	077	950	934	997	855
Humbrol	H113 lub/or H70	H10	H110	H33	H60	H27001	~

* Katalog kolorów VALLEJO MODEL COLOR

See VALLEJO MODEL COLOR catalogue