

Fw190D '포케볼프'

Fw190D FOCKE-WULF

The Focke-Wulf Fw-190D Dora was the improved version of the Fw-190A/F series. FW-190D went into production in the autumn of 1944, after much development, as the FW-190D9. By this time the FW-190 was the most important Luftwaffe multi-role tactical aircraft on all fronts. Normal armament was made up of two MG 151 cannons in each wing and two MG 131 cannons above engine in the fuselage. The engine was an 1776hp 12-cylinder inverted-vee liquid-cooled ; Junkers Jumo 213A-1.

The new Junkers Jumo powerplant made the aircraft, once again, the fastest Luftwaffe operational fighter and those pilots with the skill to use such advantages did very well.

Unfortunately excellent fighter designs could not compensate for poor production standards, lack of fuel, poor pilot training and over whelming Allied numerical superiority.

Der Focke-Wulf FW-190D Dora war die verbesserte Version von der FW-190A/F Series. Der FW-190D begann im Herbst 1944, produziert zu werden, nachdem so viel entwickelt wurde wie der FW-190D9. Nun war der FW-190 das wichtigste, taktische Flugzeug mit mehrfachen Zwecken von der deutschen Luftwaffe an allen Fronten. Normale Ausrüstung bestand aus zwei MG151 Kanonen in jedem Flügel und zwei MG131 Kanonen über dem Motor im Rumpf. Der Motor war der 1776hp-Zylinder-umgekehrter V flüßiger Abkühlung Junkers Jumo 213A-1.

Dank der neuen Junkers Jumo Motoren wurde dieses Flugzeug noch einmal zum schnellsten operationalen Flugkämpfer der deutschen Luftwaffe, deren Piloten, die solche Nachteile in Anspruch nehmen zu vermochten.

Aber leider konnte die exzellente Konstruktion dieses Flugzeug wegen der schlechten Produktionslinie, des mangelnden Treibstoffs, der schlechten Übung für Piloten und besonders der überwältigenden Zahl der Alliierten nicht florieren.

Le FW190 D-9, aussi appelé Dora 9 par les pilotes, fut lancé vers la fin de l'année

1943, comme une version améliorée du FW 190 original. Le Dora 9 fut célèbre parmi les meilleurs pilotes grâce à ses qualités durant les conflits de la seconde guerre mondiale.

Peu après son lancement, cet avion devint le fleuron de la Luftwaffe, en raison de sa force tactique et de ses talents multiples. Propulsé par un moteur Junkers Jumo 213A-1, 12 cylindres refroidis par eau, qui développait 1776 cv, il atteignait la vitesse de 426 mph. Pour accomplir ses missions, il était équipé de 2 mitrailleuses dâiles de 20mm et 2 de 13mm MG131.

Il emportait également une bombe SC500 sous le fuselage et 2 réservoirs largables sur racks qui pouvaient être remplacés par 2 bombes SC500.

La superiorité du Dora 9 fournit aux allemands le controle des airs durant une partie de la Seconde Guerre Mondiale.

포케볼프 Fw-190D[도라]는 Fw-190A/F 시리즈의 성능 향상형이다. Fw-190D는 발전형인 Fw-190D9형을 주축으로 1944년 가을부터 양산이 시작되었다. 이 시점에서 Fw-190은 모든 전선에서 독일 공군의 가장 중요한 다목적 전술 전투기로 자리 매김하고 있었다. 표준 무장으로 주익 양단에 MG-151 기관포 2정과, 동체 엔진 상면에 MG-131 기관포 2정을 장비하였고, 엔진은 12기통 1776마력의 융커스 유모 213A-1 역V형 수냉식 엔진이 장착되었다. 새로운 융커스사의 유모 엔진 덕분에, 독일 공군은 다시 한 번 조종사들로 하여금 우수한 조건에서 기량을 가장 잘 발휘 할 수 있는 가장 빠르고 조종성이 우수한 전투기를 만들 수 있게 된 것이다. 하지만 애석하게도 이 훌륭한 전투기의 설계는 열악한 생산 라인, 연료 부족, 조종사의 훈련 부족 등의 전쟁 말기 상황과, 연합군의 압도적인 수적 우세로 그 빛을 발하지 못하고 말았다.

<READ THIS BEFORE YOU BEGIN>

- Study the instructions before assembling.
- Check the fit of each piece before cementing into place.
- Do not use too much cement to join parts.
- Never use cement or paint near open flame.
- Open a window or make area well ventilated when cement or paint is in use.
- Tear up and throw away the empty plastic bags to avoid danger of suffocation for little children.

<ALLGEMEINE HINWEISE>

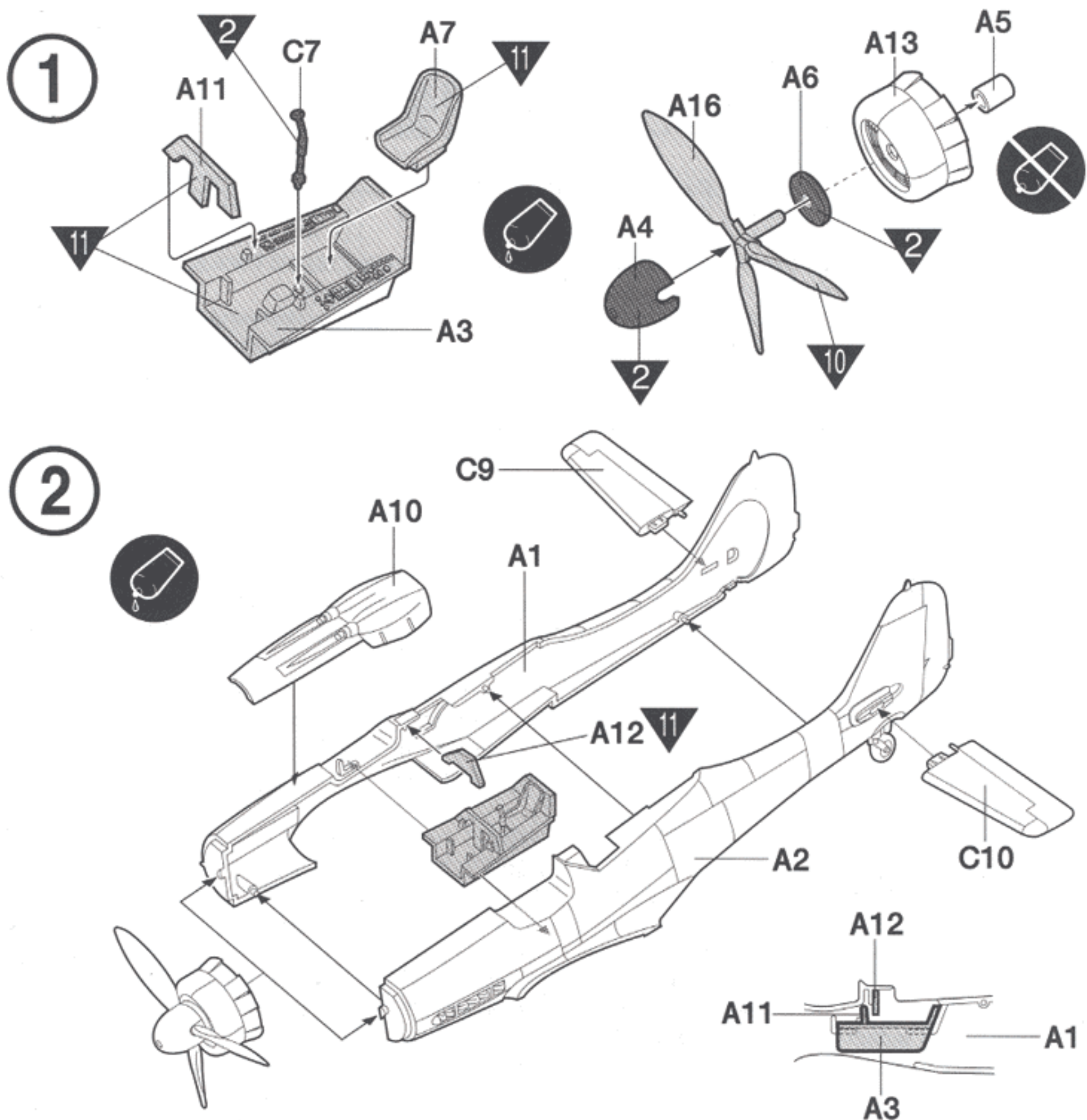
- Die Anordnung der Bauteile ist aus den Zeichnungen der Anleitung ersichtlich.
- Die teile vor dem Verkleben ungeleimt zusammenhalten, um ihren passitz zu prüfen.
- Klebstoff nicht zu dick auftragen.
- Klebstoff und Farben niemals in der Nähe einer Flamme verwenden.
- Während der Bemalung mit Spritzpistole oder Pinsel für frische Luftzufuhr, Z.B. öffnen des Fensters, sorgen.
- Bausatz von Kleinen Kindern fernhalten. Verhüten Sie, daß Kinder irgendwelche Bauteile in den Mund nehmen oder Plastiktüten über den Kopf ziehen.

<LISEZ CE QUI SUIT AVANT DE COMMENCER LE MONTAGE>

- Etudier les schémas d'assemblage.
- Contrôler que chaque pièce soit bien conforme avant de la coller à sa place.
- N'utilisez pas trop de colle pour réunir les pièces.
- Ne faites jamais manipuler la colle ou peinture à proximité d'une flamme.
- Aérer soigneusement la pièce où vous peignez (ouvrir la fenêtre).
- Après avoir sorti les pièces du sac en plastique, déchirer le sac afin d'éviter que les enfants ne le mettent sur la tête et ne s'étouffent.

■ 조립하기 전에

- 부품을 조립하기 전에 설명서를 잘 읽어본 후 조립한다.
- 부품을 자를 때에는 칼이나 니퍼로 깨끗이 잘라준다.
- 접착제를 사용할 곳과 사용하지 않는 곳에 주의하고 너무 많이 바르지 않도록 한다.
- 접착하기 전에 부품을 맞추어 확인한 후 조립한다.
- 에나멜 페인트나 접착제를 사용할 때는 창문을 열어 환기를 시키고 화기를 멀리한다.
- 사용 후 남은 부품은 어린 아이들의 손에 닿지 않도록 잘 처리한다.



접착한다.
Cement Parts
Coller
Kleben
Pegar
Incollare
Colar
Kleven



접착하지 않는다.
DO NOT cement
Ne pas coller
Nicht kleben
No pegar
Non incollare
Nao colar
Niet kleven



3

수반을 조립한다.
Repeat operation
Répéter l'opération
Vorgang wiederholen
Repitir la operacion
Ripetere
Repitir a operação
Herhalen



전사지를 붙인다.
Decals
Dècalcomanies
Abziehbild



잘라낸다.
Cut away
Couper
schneiden
Cortar
Tagliare
Cortar
Snijden



선택한다.
Optional parts
Choix
Auswahlmöglichkeit
Eleccion
Scelta
Opcao
Kruze

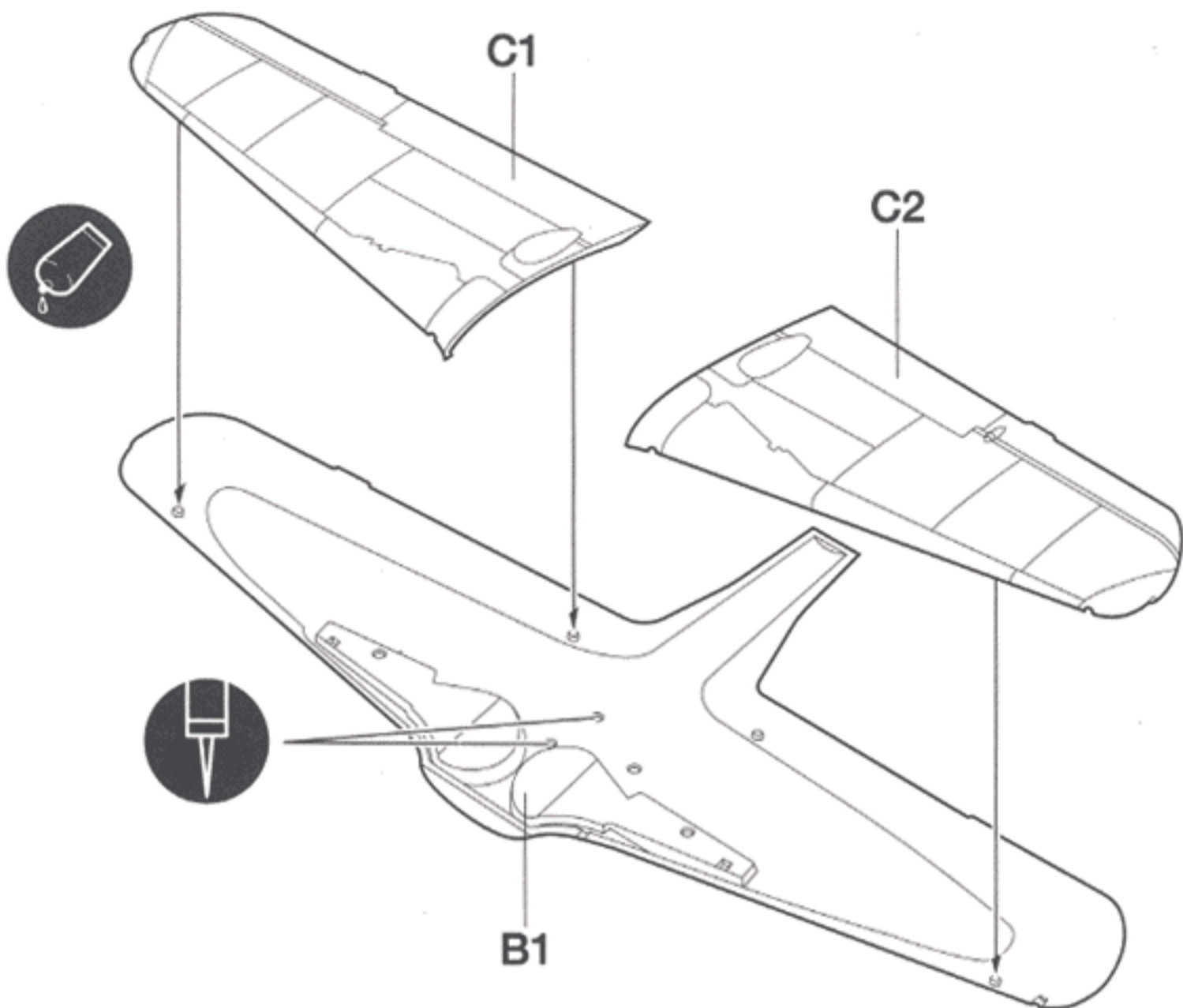


반대측도 조립한다.
Repeat for opposite side
Répétition de la page
Wiederholung für gegenüberliegende Seite

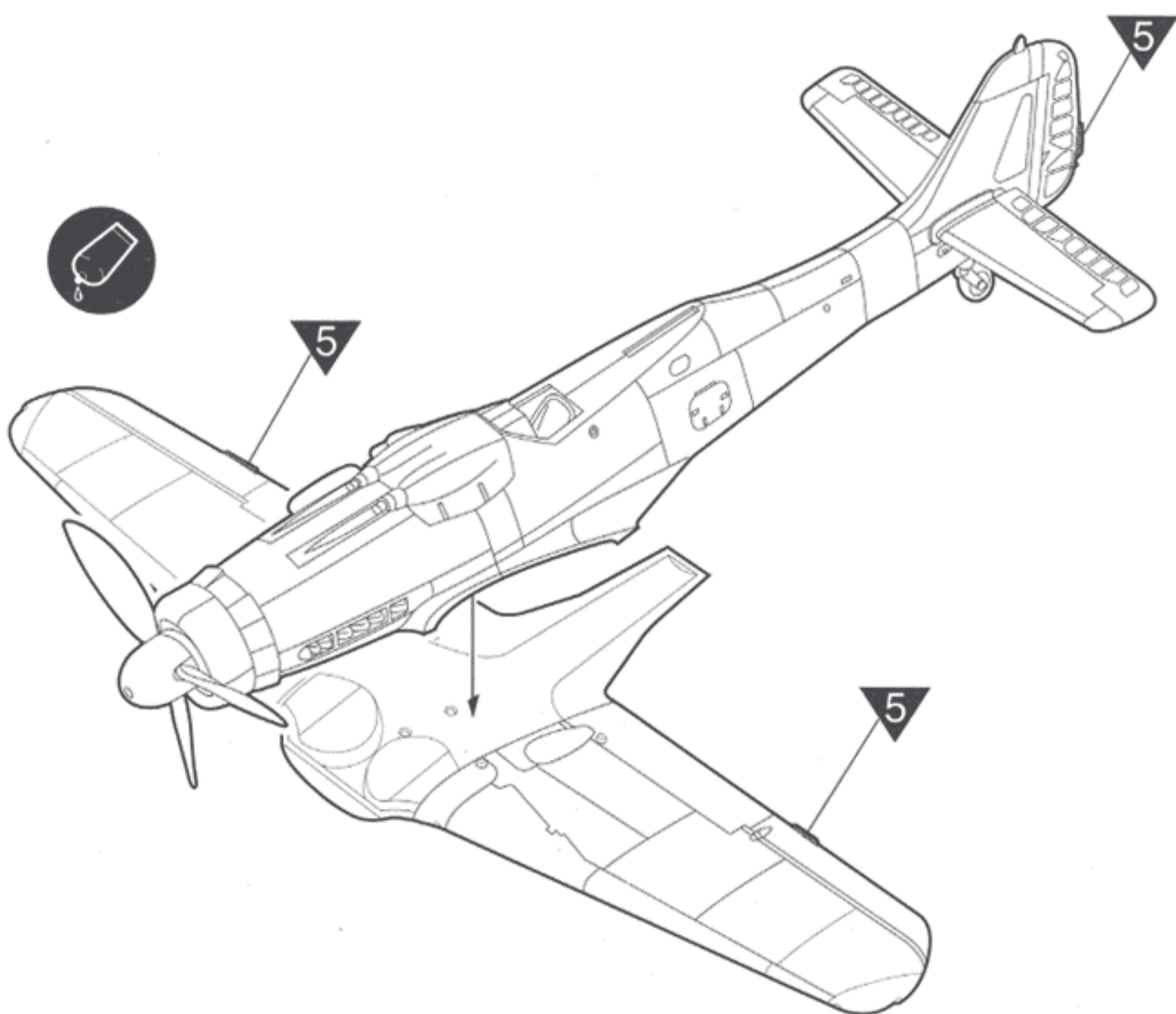


구멍을 뚫어준다.
Make hole
Faire un trou
Offnen

3



4



g

무게추를 넣는다.
Add weight
Lester
Gewicht



구멍이나 홈을 메워준다.
Use filler
Mastiquer
Schleifen



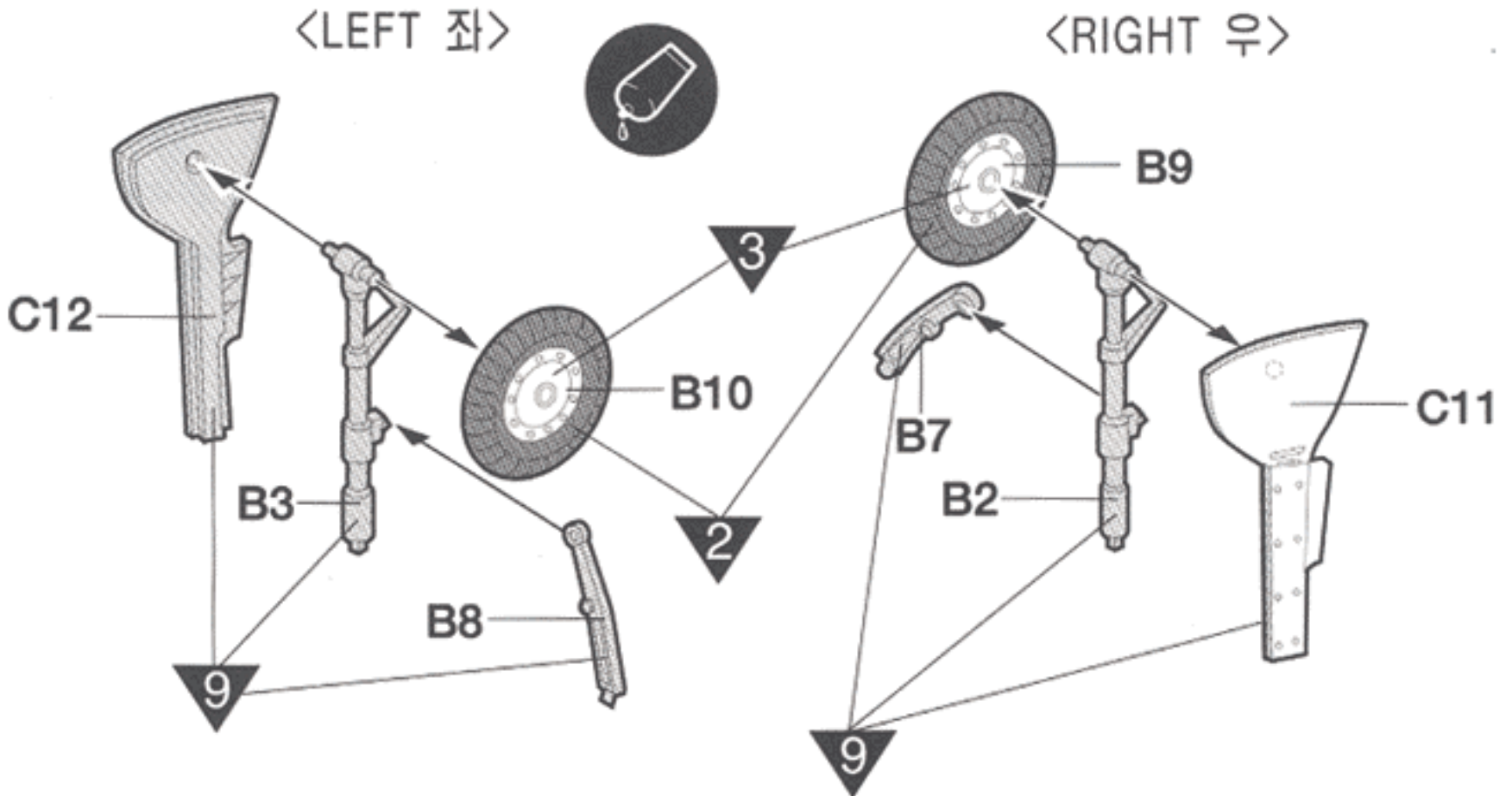
주의한다.
Be careful
Faire attention
Hier vorsicht



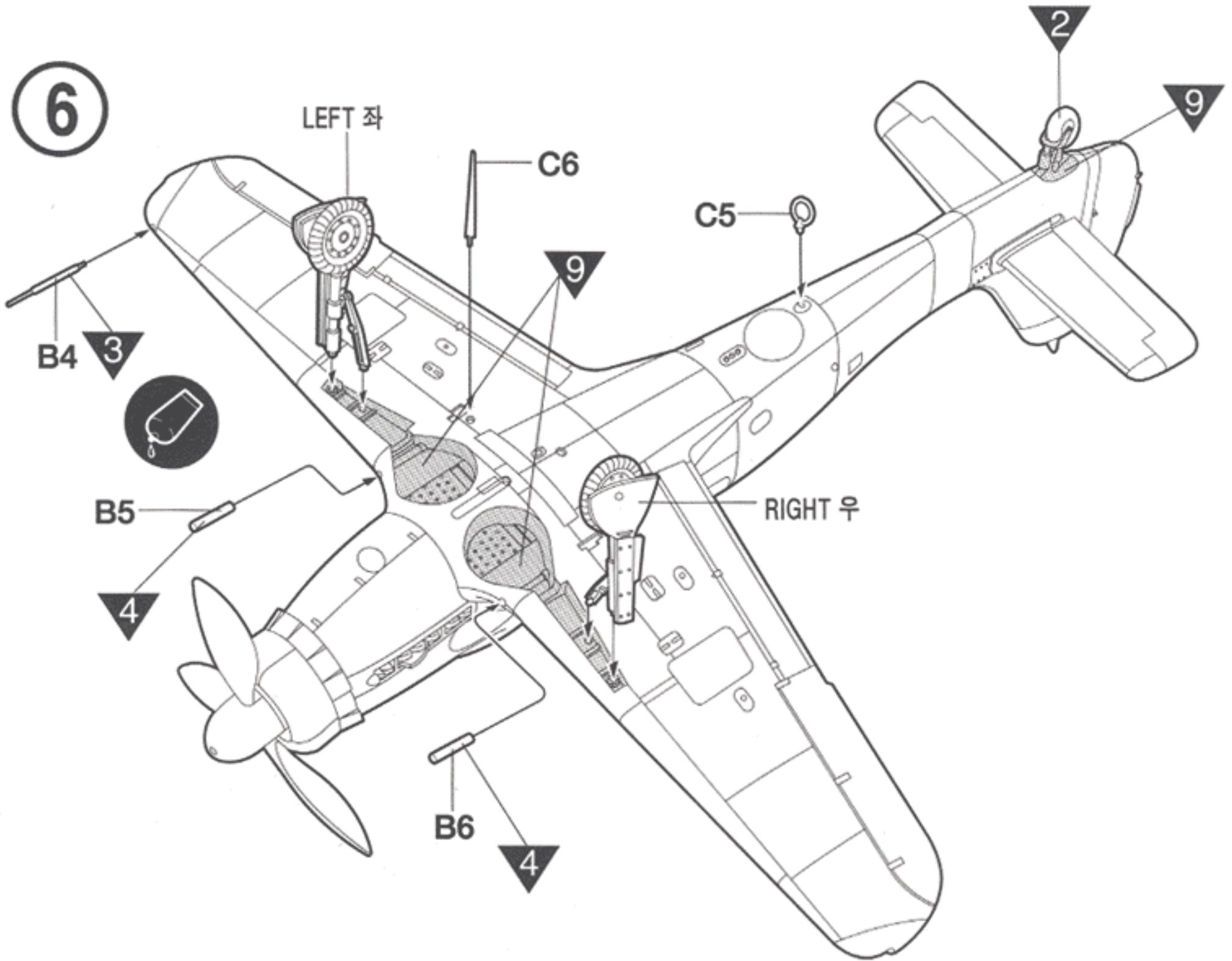
색칠 및 전사지 붙이기 번호
Painting scheme number
Numeros de la liste de peintures
Lackeschemanummer



5

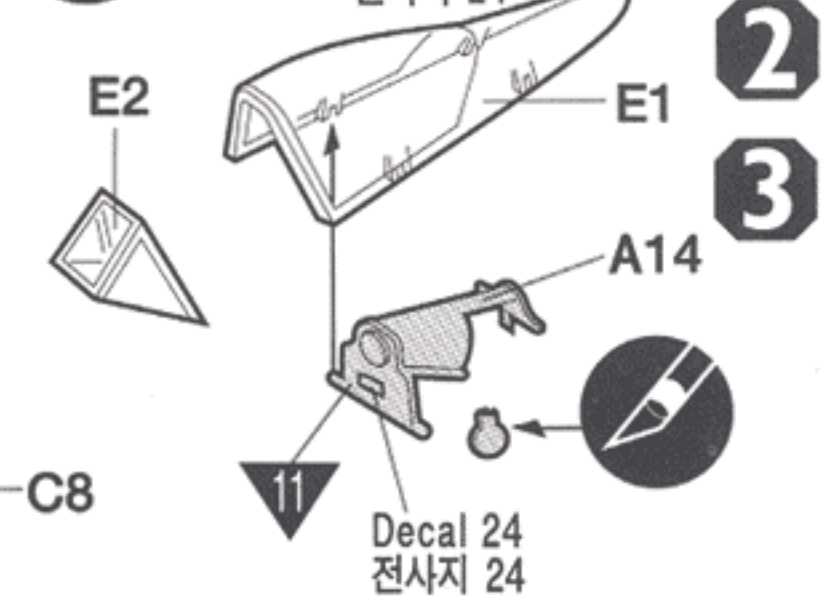
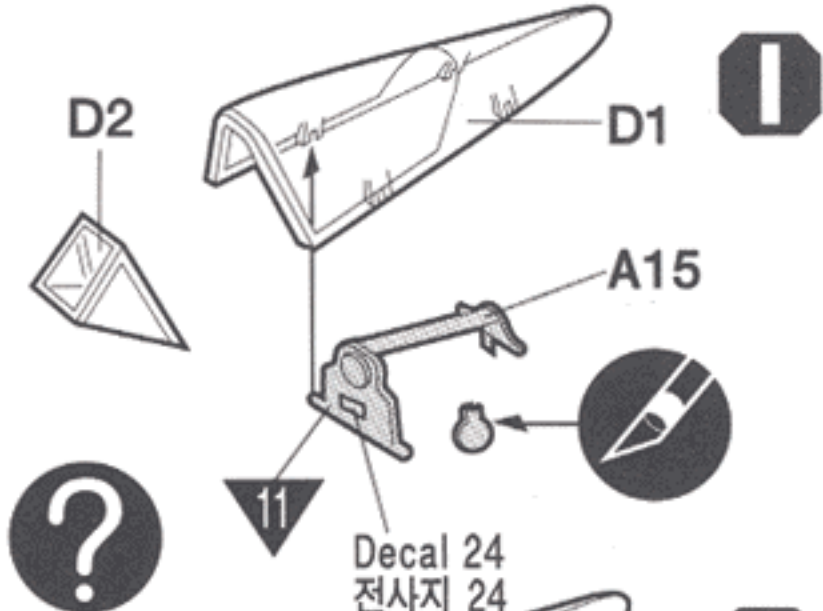
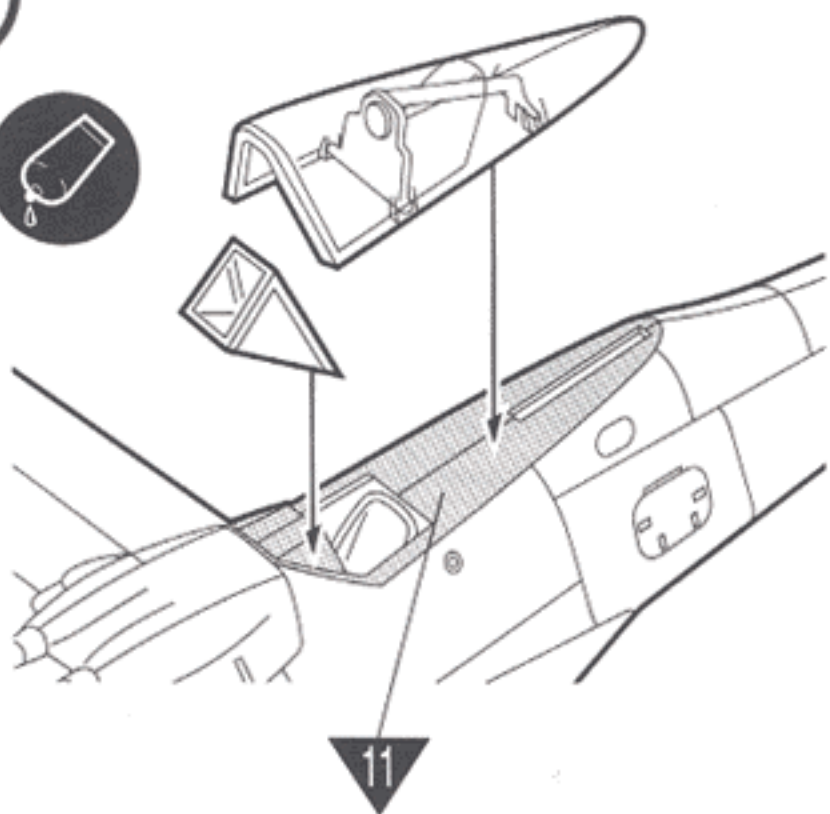


6

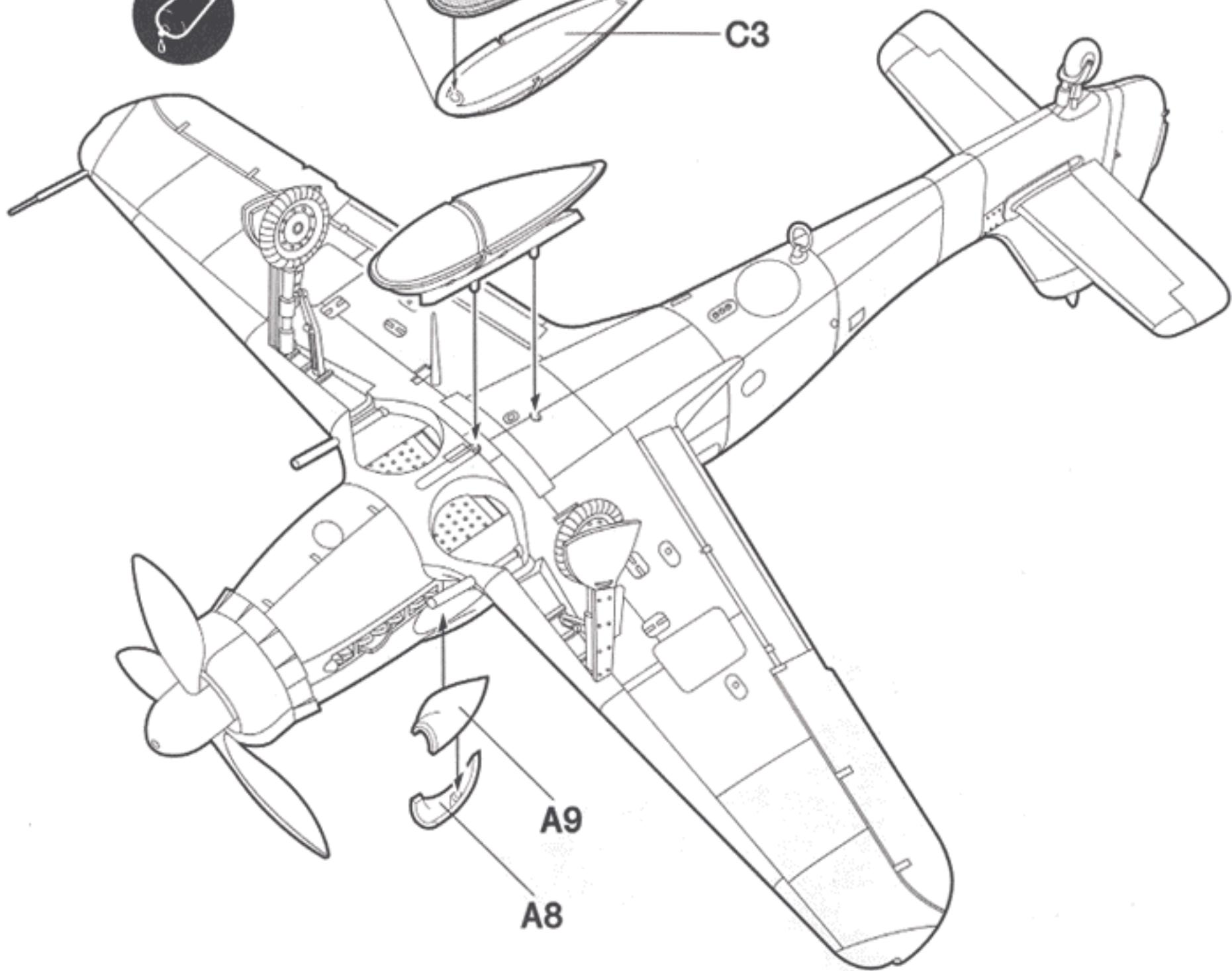
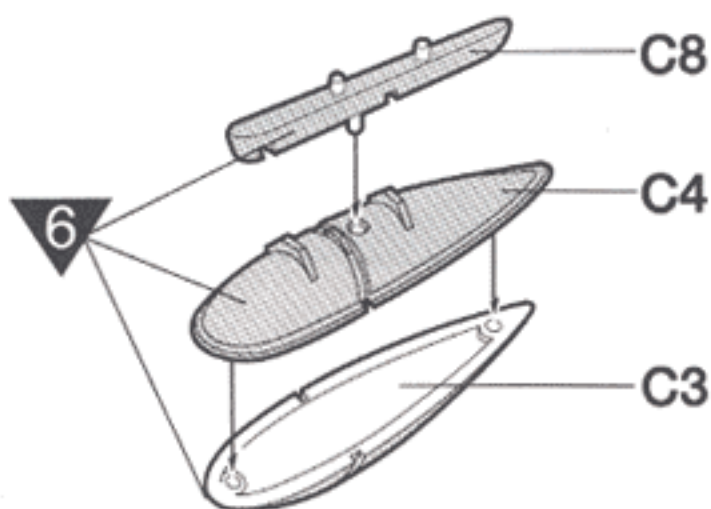


1	FLAT WHITE	WEIß MATT	BLANC MAT	무광흰색	5	FLAT RED	MATT ROT	ROUGE MAT	무광빨강색
2	FLAT BLACK	MATT SCHWARZ	NOIR MAT	무광검정색	6	LIGHT BLUE (RLM 76)	LICHTBLAU	BLEU CLAIR	라이트 블루
3	SILVER	SILBER	ARGENT	은색	7	DARK GRAY (RLM 75)	DUNKEL GRAU	GRIS FONCÉ	다크 그레이
4	METALLIC GRAY	EISENFARBIG	GRIS MÉTALLIQUE	흑철색	8	DARK GREEN (RLM 83)	DUNKEL GRÜN	VERT FONCÉ	다크 그린

7



8

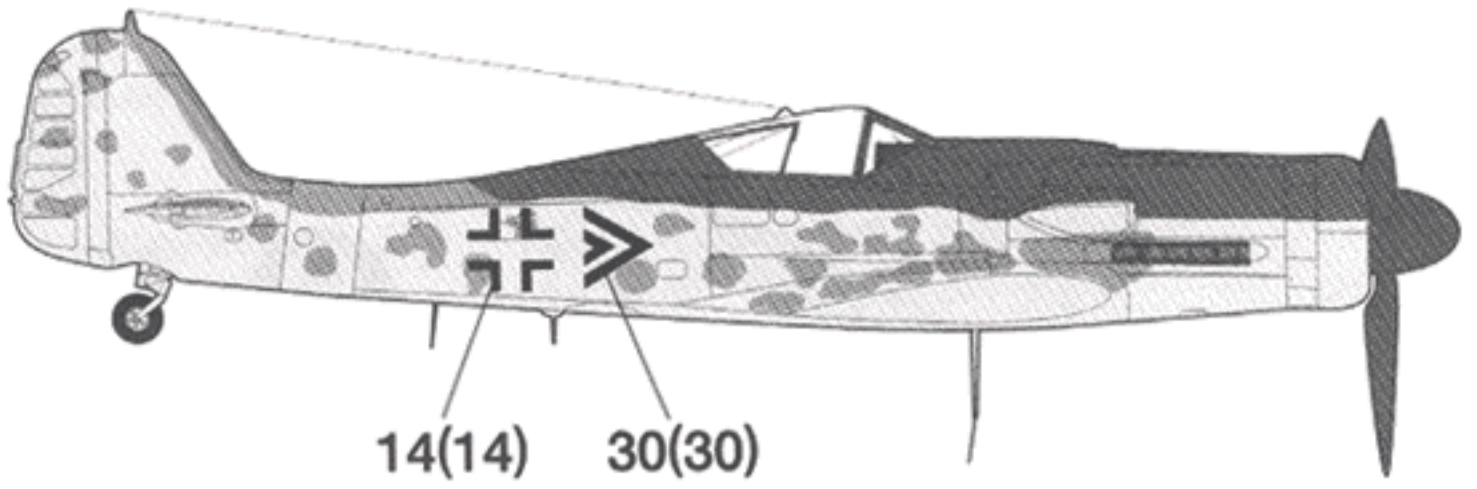
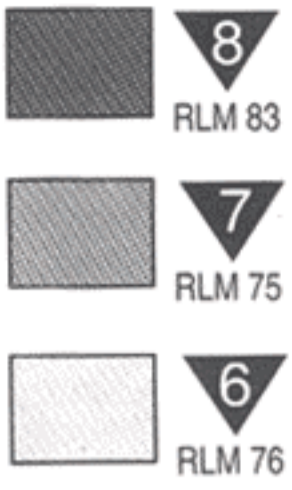


9	GRAY GREEN (RLM 02)	GRAUGRÜN	VERT GRIS	그레이 그린
10	BLACK GREEN (RLM 70)	SCHWARZ GRÜN	VERT NOIR	블랙 그린
11	BLACK GRAY (RLM 66)	SCHWARZ GRAU	GRIS NOIR	블랙 그레이

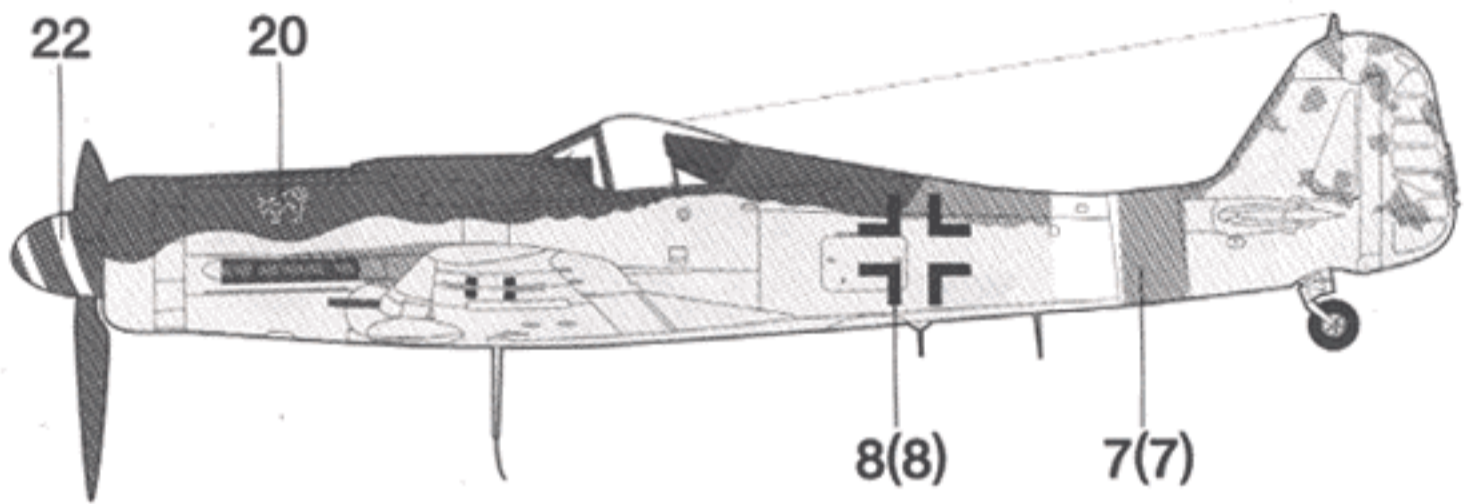
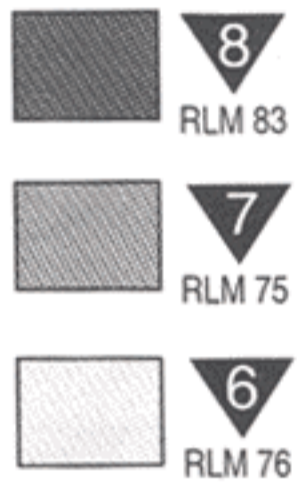


■ Painting & Decal placement 색칠 및 전사지 붙이기

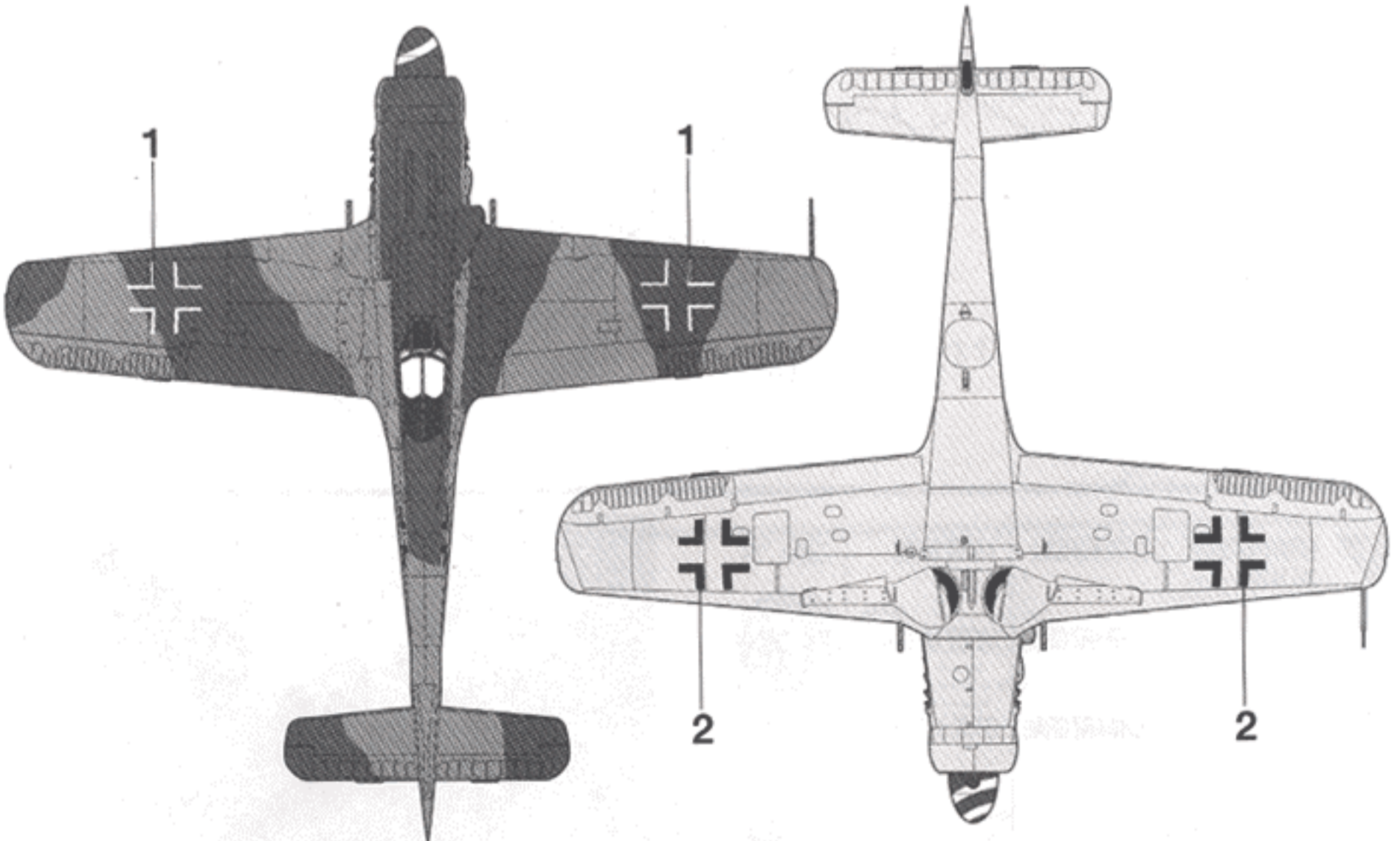
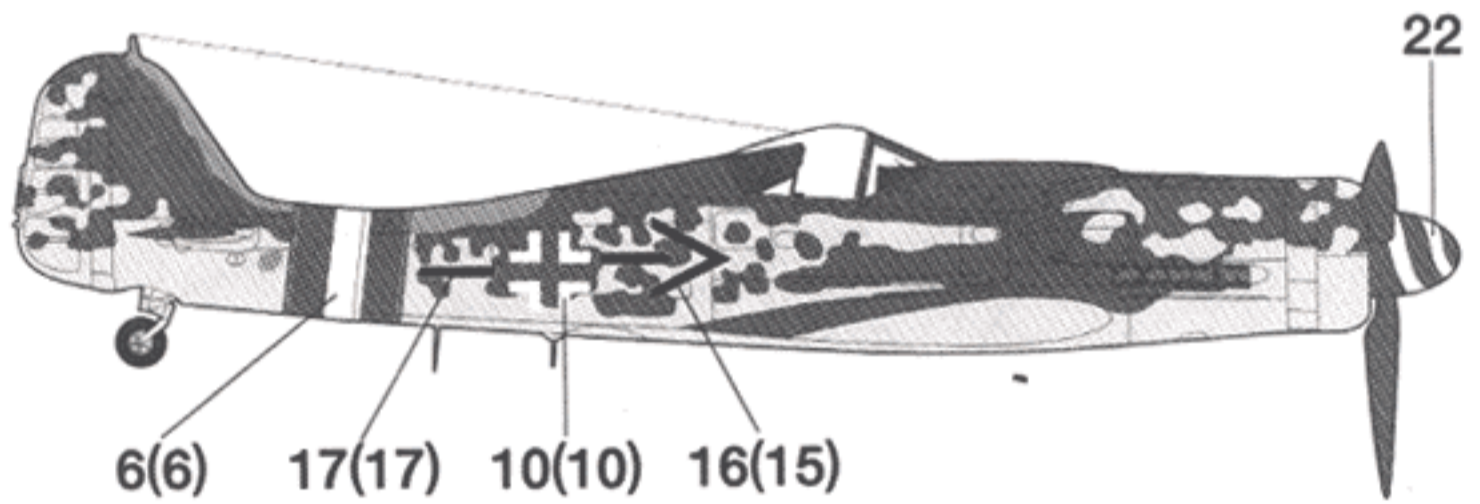
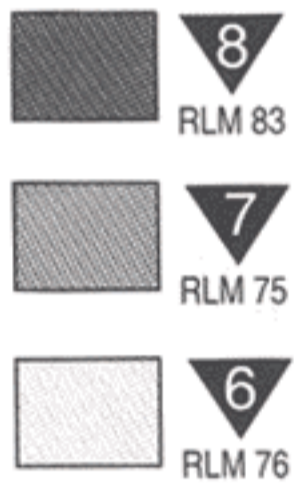
1 Kommandeur IV./JG3, Oberleutnant Oscar Romm, Mar. 1945 Prenzlau/Germany
제3전투항공단 제4비행대 오스카 롬 중위 탑승기, 1945년 독일/프렌츠라우



2 Kommodore JG4, Oberstleutnant Gerhard Michaelski, May 1945 Frankfurt / Germany
제4전투항공단장 게르하르트 미하엘스키 중령 탑승기, 1945년 독일 / 프랑크푸르트



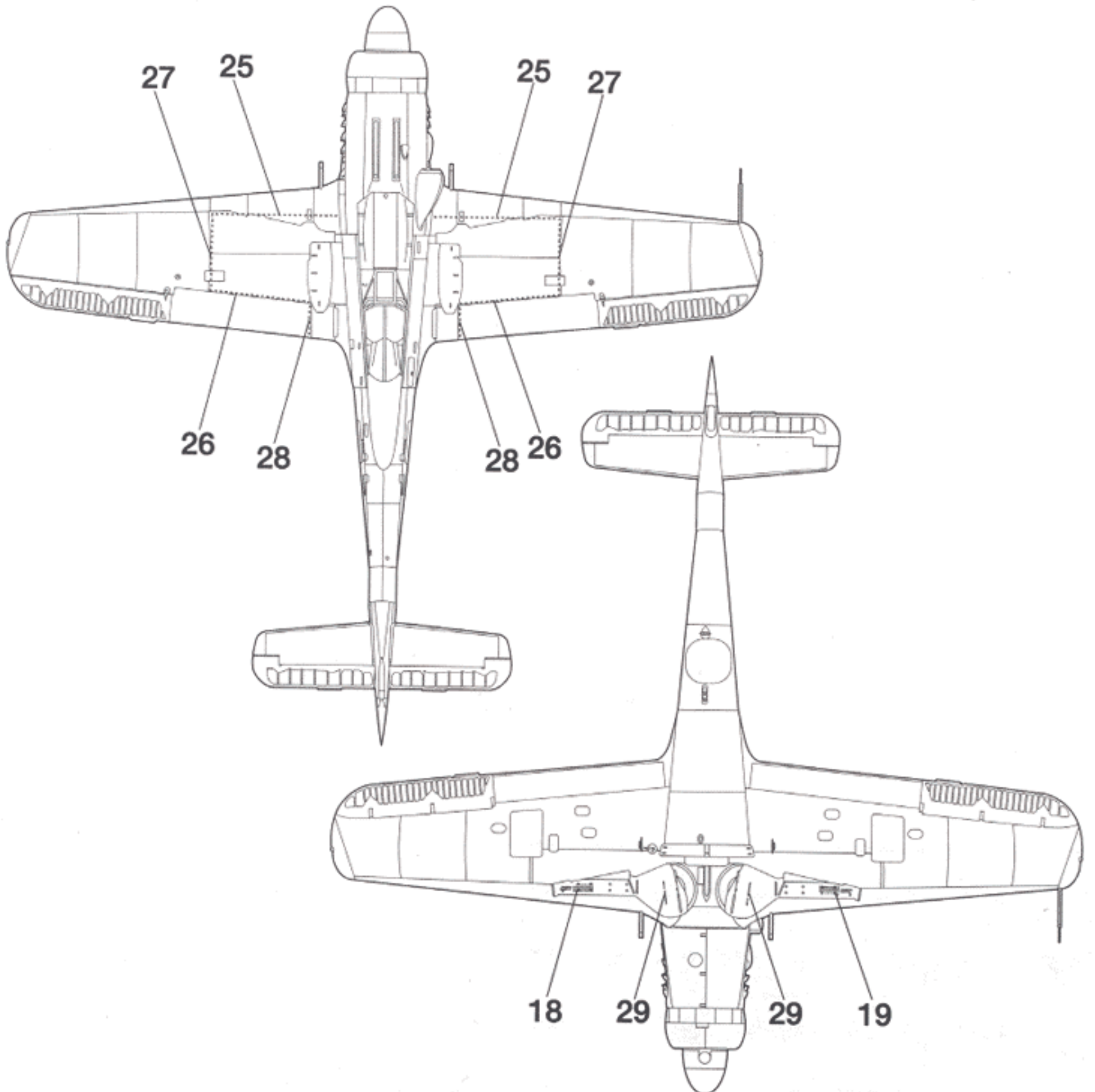
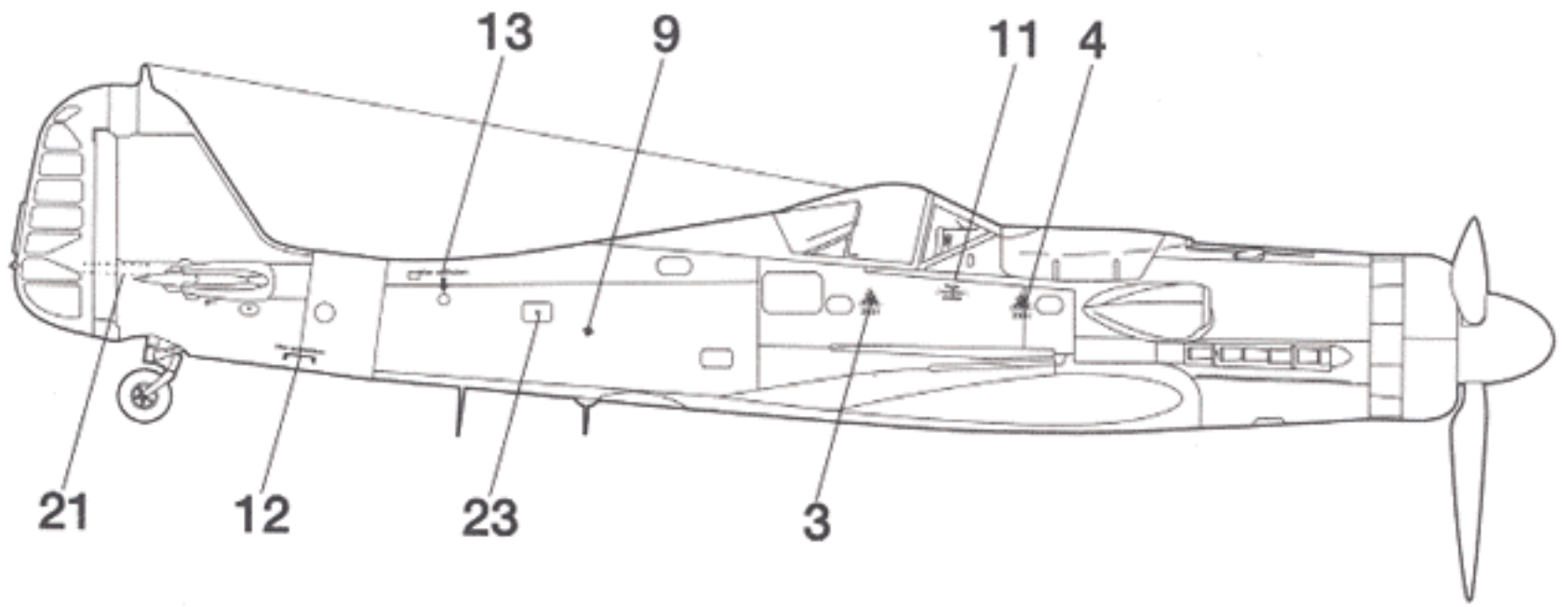
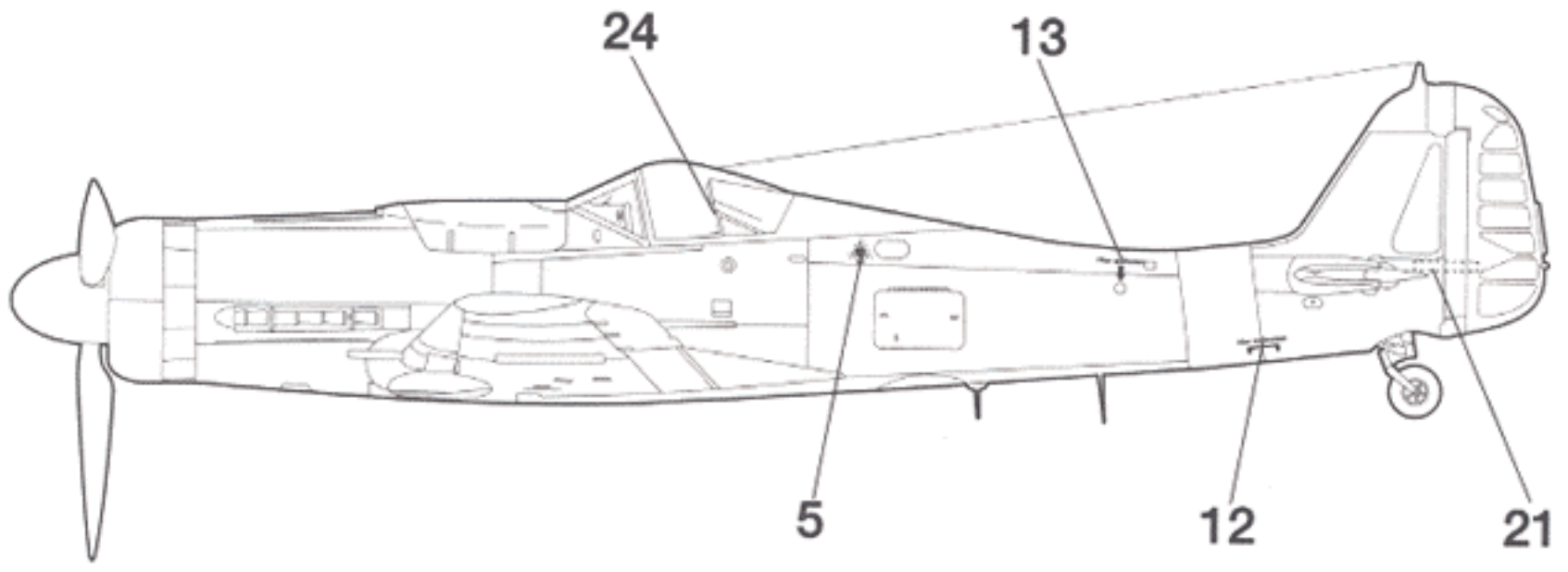
3 I./JG 301, Feldwebel Hagen Forster, Spring 1945 Germany
제301전투항공단 제3비행대 하겐 포르스터 중사 탑승기, 1945년 독일국내



4

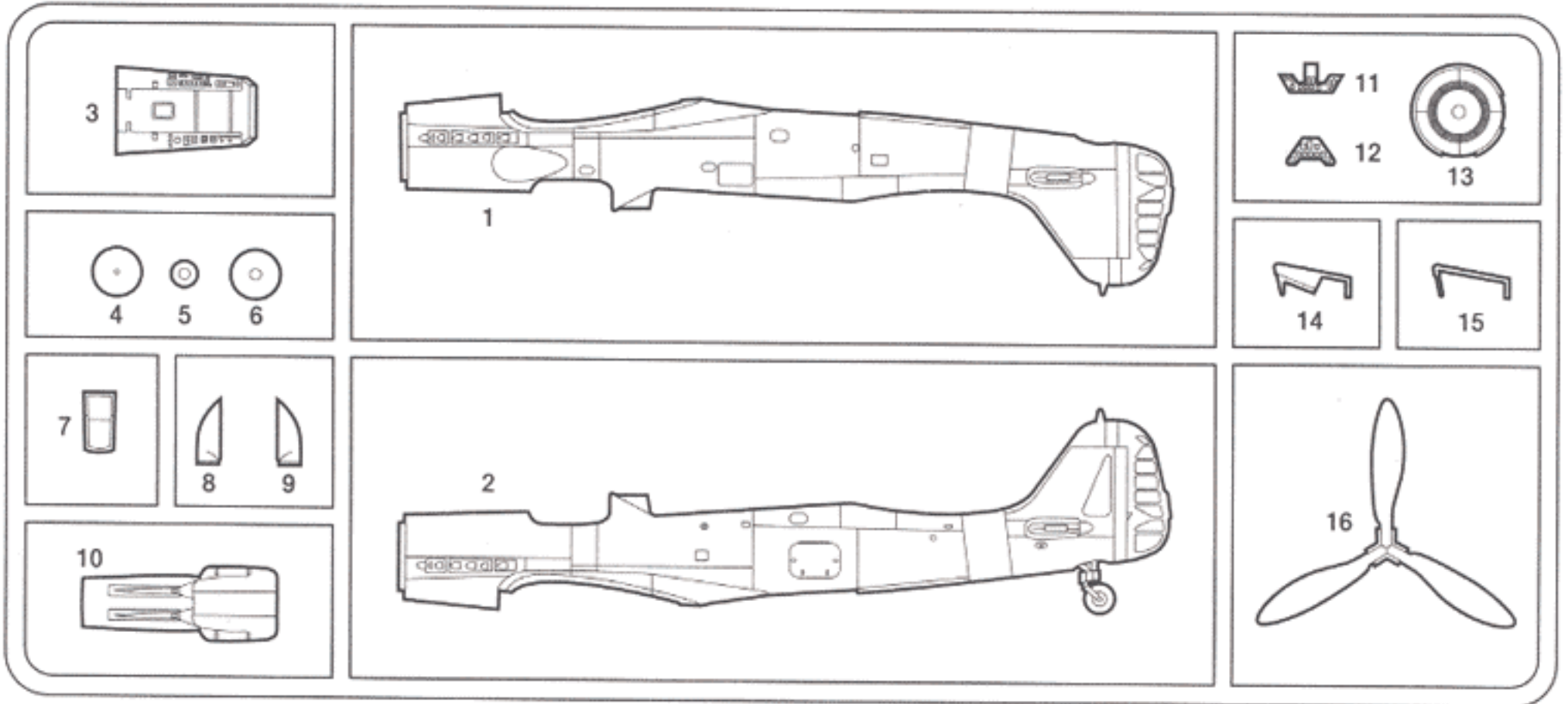
Common Marking

공통 전사지 붙이기

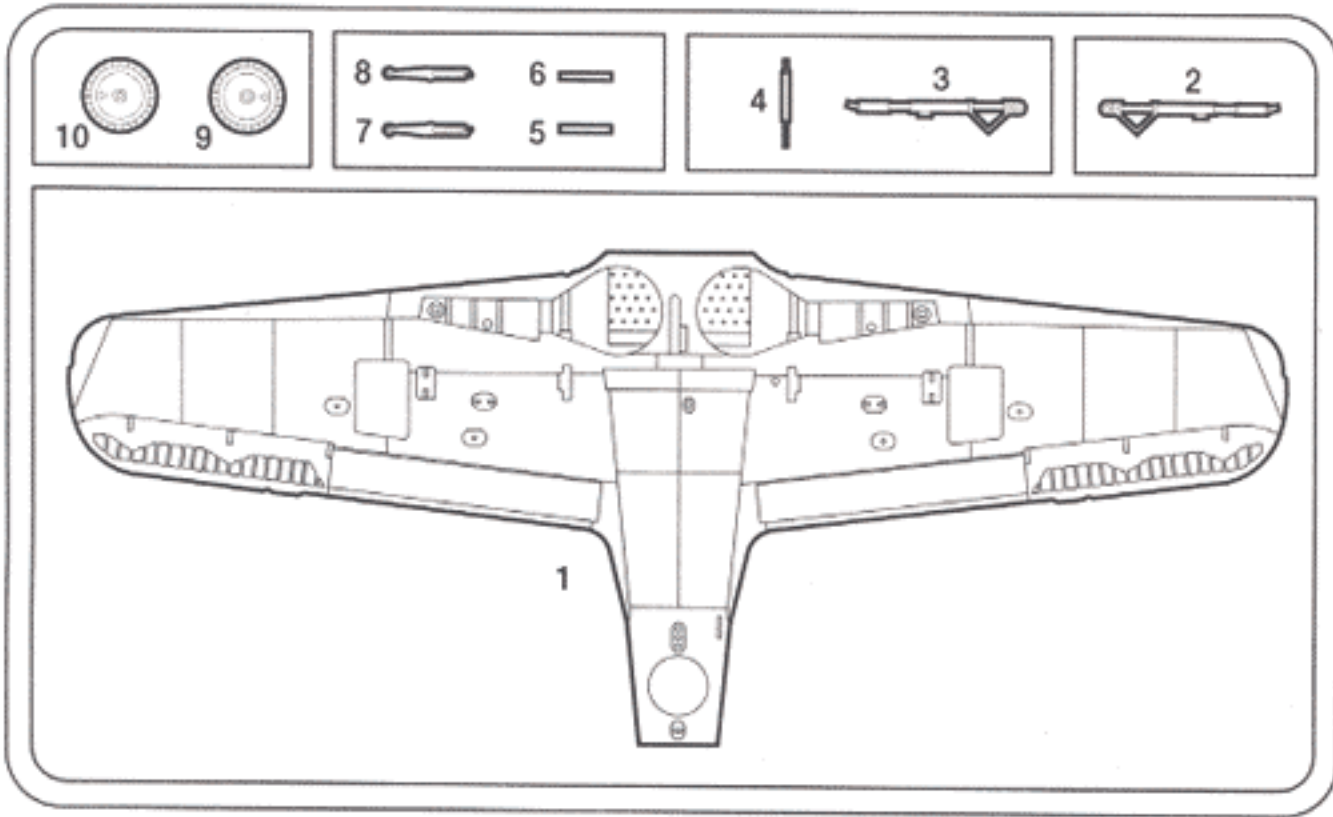


■ Parts Locating Diagram 부품도

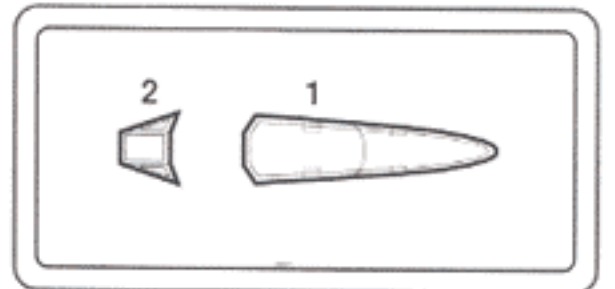
A



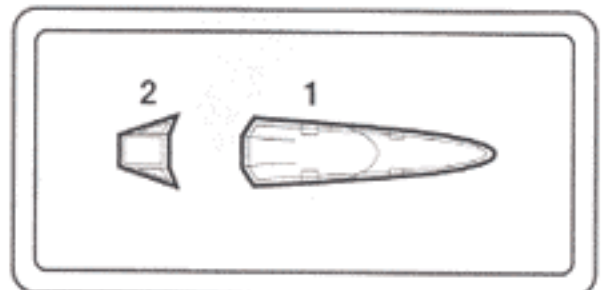
B



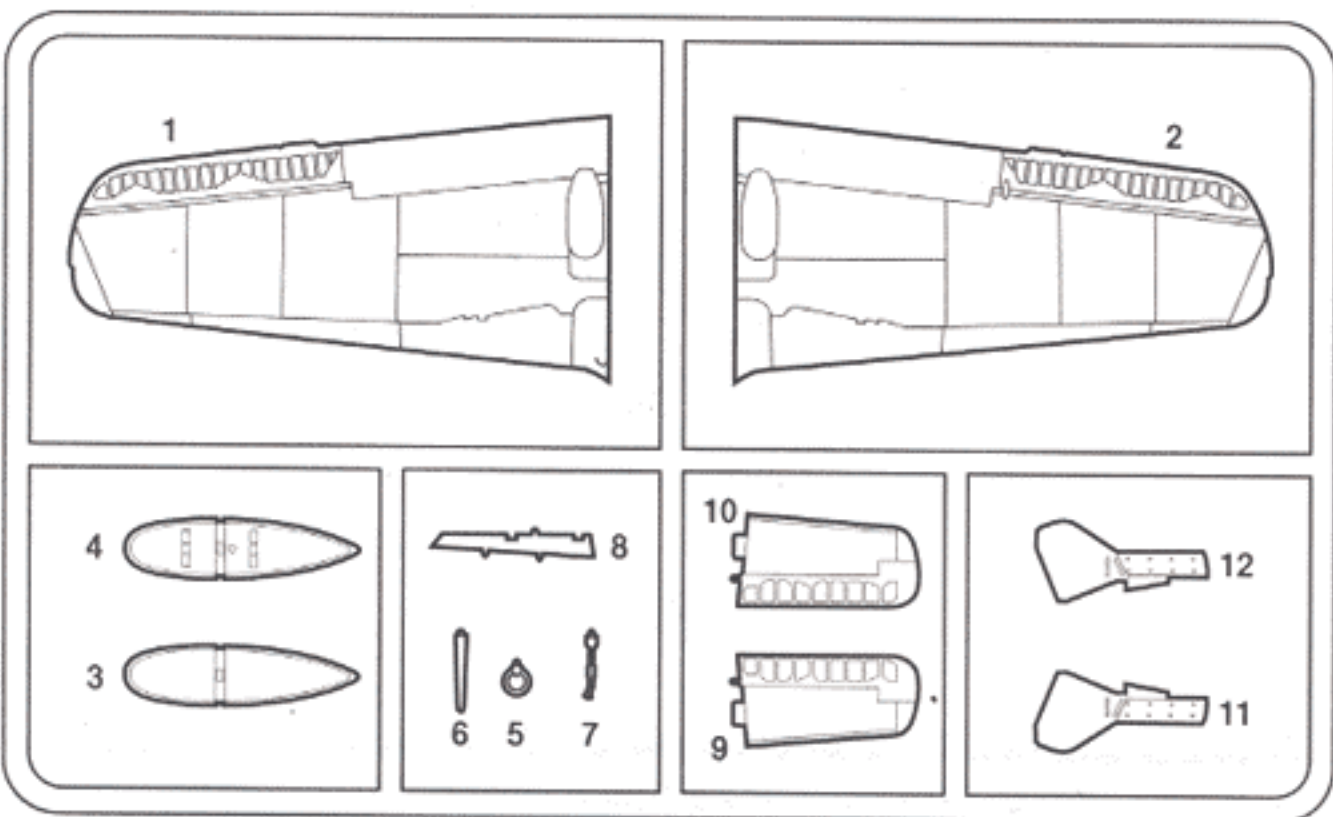
D



E



C



- 직매점 겸 A/S센터
- A/S센터
- 총판점 겸 A/S센터

삼선교: 742-9293, 대치동: 552-9293, 양재동: 575-9997, 용산: 706-9293
 본사: 908-7000(교환147), 동대문: 745-9293, 천호동: 473-9293
 노원아카데미: 907-0940, 양천아카데미: 691-7108,
 강남아카데미: 522-1577, 경기아카데미: (0343)458-5591,
 부산아카데미: (051)293-7449, 대구아카데미: (053)744-9293

♣고객상담문의 : 080-969-7000

ACADEMY
HOBBY MODEL KITS

ACADEMY PLASTIC MODEL CO., LTD.
273-64, Suyu-dong, Kangbuk-gu, Seoul, Korea
TEL:82-2-908-7000 FAX:82-2-997-3003