

## Ki-54 Hei

1/72

### CZ

Japonská společnost Tachikawa byla mezi první a druhou světovou válkou největším producentem cvičných letadel pro japonské armádní letectvo. Během druhé světové války Tachikawa expandovala výstavbou nových továren a zvýšením své produkce. Většina japonských armádních letců udělala své první letecké krůčky na jednomotorových strojích Ki-9, Ki-17 nebo Ki-55. Vedle jednomotorových strojů ale Tachikawa dodávala dvumotorové cvičné letouny Ki-54. Ty byly určeny pro výcvik osádek vícemotorových strojů. Ki-54 vznikl na přímou objednávku armádního letectva. To zavádělov roce 1939 do výzbroje nové vysokovýkonné dvumotorové bombardéry Ki-21. Představitelům letectva bylo jasné, že bude potřeba cvičný letoun s podobnými charakteristikami. Šéfkonstruktér Ryókichi Endó se svým týmem navrhl dvumotorový celokovový dolnoplošník ladných tvarů. Poháněn byl dvojicí hvězdicových devítiválcových motorů Hitachi Ha-13. První prototyp byl zalétán 26.6.1940. Po úpravách spojených s posunem těžiště byl v únoru 1941 přijat do výzbroje jako Armádní cvičný letoun Typ 1a, zkráceně Ki-54 Kó. Tato verze byla určena k výcviku pilotů a navigátorů. Do výroby se dostaly další verze. Pro výcvik radistů a střelců byly používány Ki-54 Otsu. Ty byly vybaveny dvojicí radiostanic a čtyřmi střeleckými posty. Dva z nich, ve střeleckých věžích na trupu bylo nutné z aerodynamických důvodů spojit průhledným krytem. Ki-54 Hei sloužila k transportu a jako spojovací. Tato verze se dostala i k civilním uživatelům. Ti ji znali jako Y-59. Poslední sériovou verzí, vyrobenou v nevelkém počtu kusů, se stala verze Ki-54 Tei, protiponorkový hlídkový bombardér. Přípravována byla celodřevěná varianta Ki-110, zničená americkým náletem. Létařící tanker Ki-111 a celodřevěná Ki-114 zůstaly ve fázi projektu. Celkově bylo vyrobeno 1342 kusů Ki-54 všech verzí. V průběhu výroby došlo jen k jedné významnější změně. Změnil se tvar motorových gondol, které byly u novějších letadel prodlouženy až na odtokovou hranu křídla. Podařeného návrhu Ki-54 využil japonský úřad pro civilní letectví a na základě domluvy s firmou Tachikawa nechal u Nipon Kokuki Kogyo zkonstruovat na základě Ki-54 pokusný výzkumný kluzák D-1. Celodřevěný kluzák byl testován v letech 1943 až 1944. Cvičné verze Ki-54 se rozšířili k mnoha cvičným jednotkám japonského armádního letectva. Transportní a spojovací byly jako pomocné přiděleny v několika letouny kusech mnoha bojovým jednotkám. Pravděpodobně posledním Ki-54, který letěl v japonských barvách, byl stroj 10. Hikódan, který přivezl na letiště Labuan a Borneu generálporučík Masao Babu. Ve spojeneckých rozpoznávacích příručkách byl Ki-54 veden jako Hickory. Konec války ale neznamenal konec používání Ki-54. Vedle kořistních strojů USAAF a Gremlin Task Force (japonská letadla s japonskými osádkami zapojená do transportních služeb RAF v Indočíně) byly Ki-54 používány Čínským letectvem, Čínským komunistickým letectvem, Severokorejským letectvem a ve Vietnamu Armée de l'Air. Do současnosti se zachoval trup Ki-54 v Austrálii, vrak Ki-54 v Pekingu v Číně a relativně nedávno byl vyzvednut vrak z japonského jezera Towada.

rozpětí: 17,90 m, délka: 11,94 m, max. rychlost 367 km/h ve 2000 m, cestovní rychlost: 240 km/h, dostup: 5910 m, dolet: 960 km

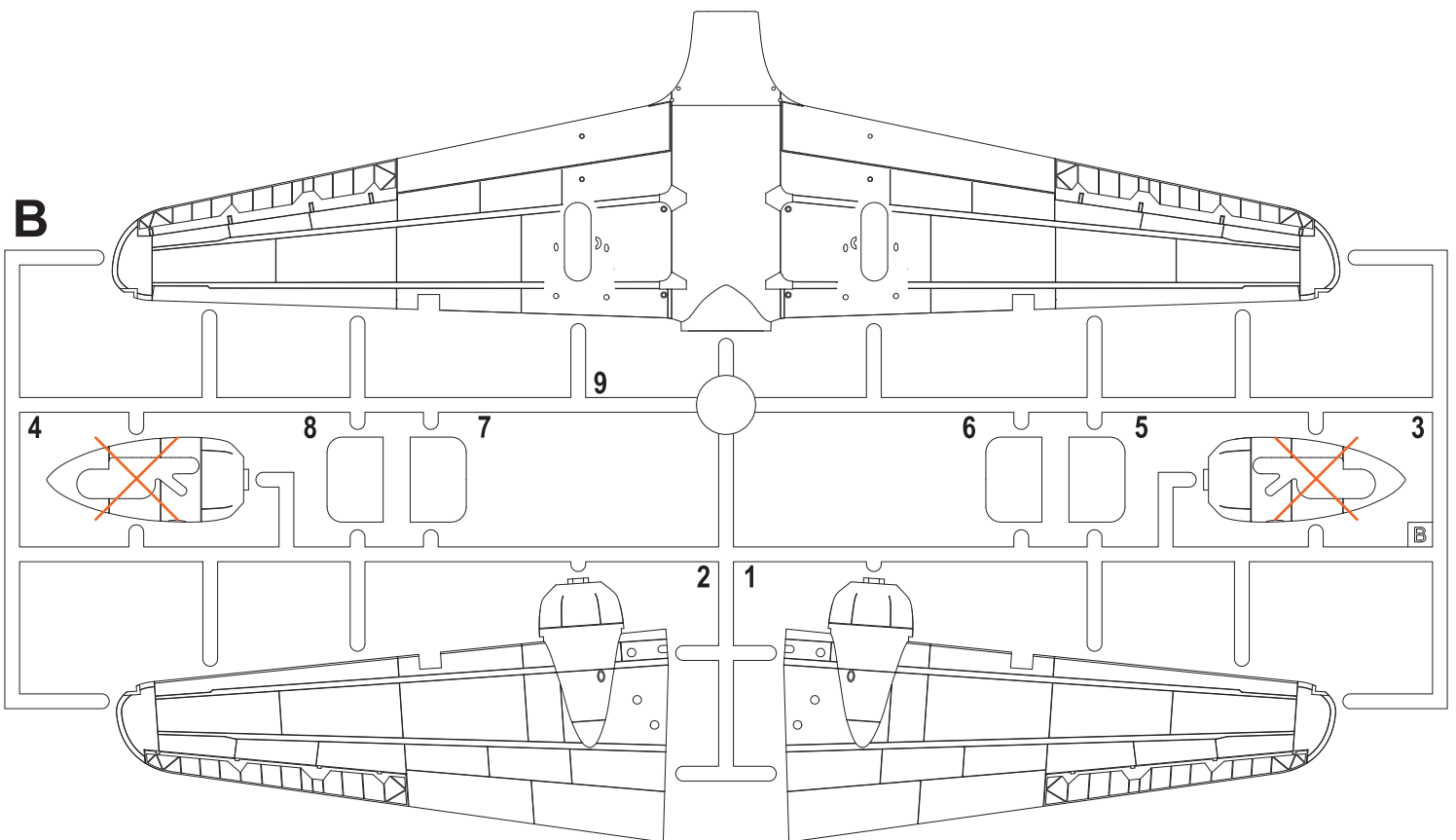
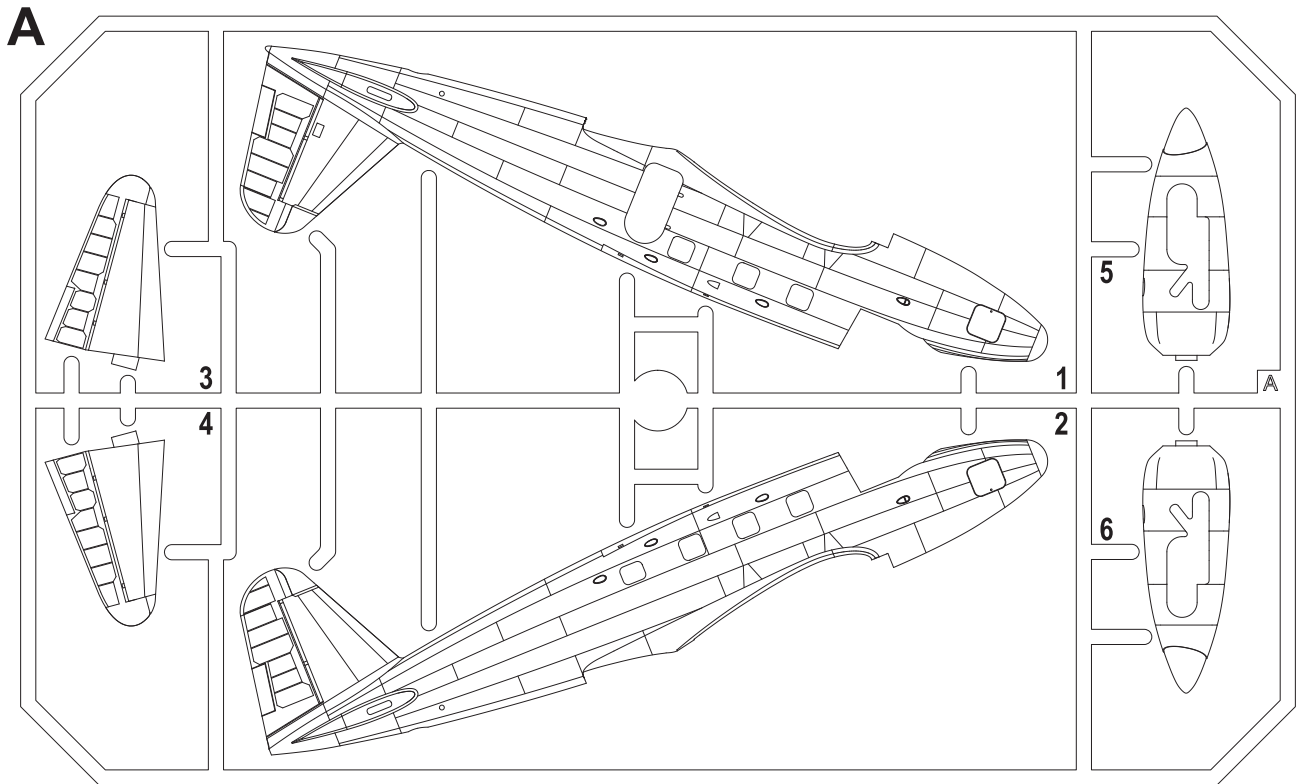
### EN

In Japan between the world wars, Tachikawa was the leading manufacturer of training aircraft for the Imperial Japanese Army Air Force. During WW2, the Tachikawa company expanded further by building more manufacturing plants and increasing its production. Most of the Japanese army pilots made their first flying steps on single engine machines such as the Ki-9, Ki-17 or Ki-55. Besides these, Tachikawa produced also the twin engine Ki-54 trainers designed in multiple-engine aircraft crew training. The Ki-54 was developed on a direct order from the army air force which in 1939 introduced to its inventory the Ki-21 twin engine bombers which possessed excellent performance at the time. So, it became clear to the military that a specialised trainer with similar characteristics would be needed too. Tachikawa's chief designer Ryokichi Endo and his team proposed a sleek, low-wing, twin engine machine. The type was fitted with a pair of Hitachi Ha-13 nine-cylinder radials and first took to the air on 26 June 1940. After some modifications to overcome the centre of gravity issues, the type was introduced to the service with the military in February 1941 as the Army Type 1 Advanced Trainer Model A, or in short the Ki-54 Koh used for pilot and navigator training. More versions followed, the Ki-54 Otsu for wireless operator and gunner training with two radio positions and four gunnery stations. The fuselage pair of gun turrets had to be coupled using a clear housing to eliminate some aerodynamic issues. The Ki-54 Hei was a transport and liaison version which also found its way to civil operators as the Y-59 type. The final version was the Ki-54 Tei, a anti-submarine patrol and bomber aircraft, of which only a few were built. An all wooden Ki-110 was also built, but was destroyed in an air raid. The Ki-111 fuel tanker and Ki-114 (also a wooden aircraft, but more advanced) never got beyond the drawing board stage. In total, 1342 of the Ki-54 airframes of all versions were built. During the production, only one major change had to be incorporated in the form of the longer engine nacelles of the later production airframes went past the wing trailing edge.

The Japanese civil aviation authority also made use of the successful design and with the agreement from Tachikawa, requested the Nipon Kokuki Kogyo to build the D-1 all-wooden research glider which was flight-tested between 1943 and 1944. The Ki-54 training versions were operated by large number of IJAAF training units. The transport and liaison versions were deployed to many combat units as the auxiliary aircraft. The very last Ki-54 to have flown wearing Japanese colours was most likely the machine belonging to the 10th Hikodan which brought Lieutenant General Masao Baba to Labuan airfield in Borneo. To the Allies, the type was known as Hickory. The end of the war, however, did not mean an end to the type being operated. Some were captured by the USAAF, some flew with the Gremlin Task Force (Japanese aircraft manned by Japanese crew flying in the logistical support role for the RAF in Indochina), the Ki-54 were also operated by the Chinese Nationalist Air Force, Chinese Communist Air Force, North Korea Air Force and even by the French Armée de l'Air in Vietnam. One fuselage of the Ki-54 survived to these days in Australia, a wreck of another one can be found in Peking, China, and quite recently another wrecked airframe was recovered from the Japanese Lake of Towada.

Span: 17.90 m, length: 11.94 m, max. speed 367 km/h at 2,000 m, cruise speed: 240 km/h, ceiling: 5,910 m, range: 960 km

# Plastic Parts



**Tento díl nepoužít**  
**Do not use this part**

## SYMBOLS



MOŽNOST VOLBY  
OPTIONAL  
NACH BELIEBEN  
OPTION



POUŽÍT KYANOAKRYLÁTOVÉ LEPIDLO  
INSTANT CYANOACRYLATE GLUE  
ZYANOAKRYLÁTKLEBER  
COLLE CYANOACRYLAT



OHNOUT  
BEND  
BIEGEN  
COURBER



ZHOTOVIT NOVÉ  
SCRATCH BUILD  
FERTIGSTELLEN  
ACHEVER



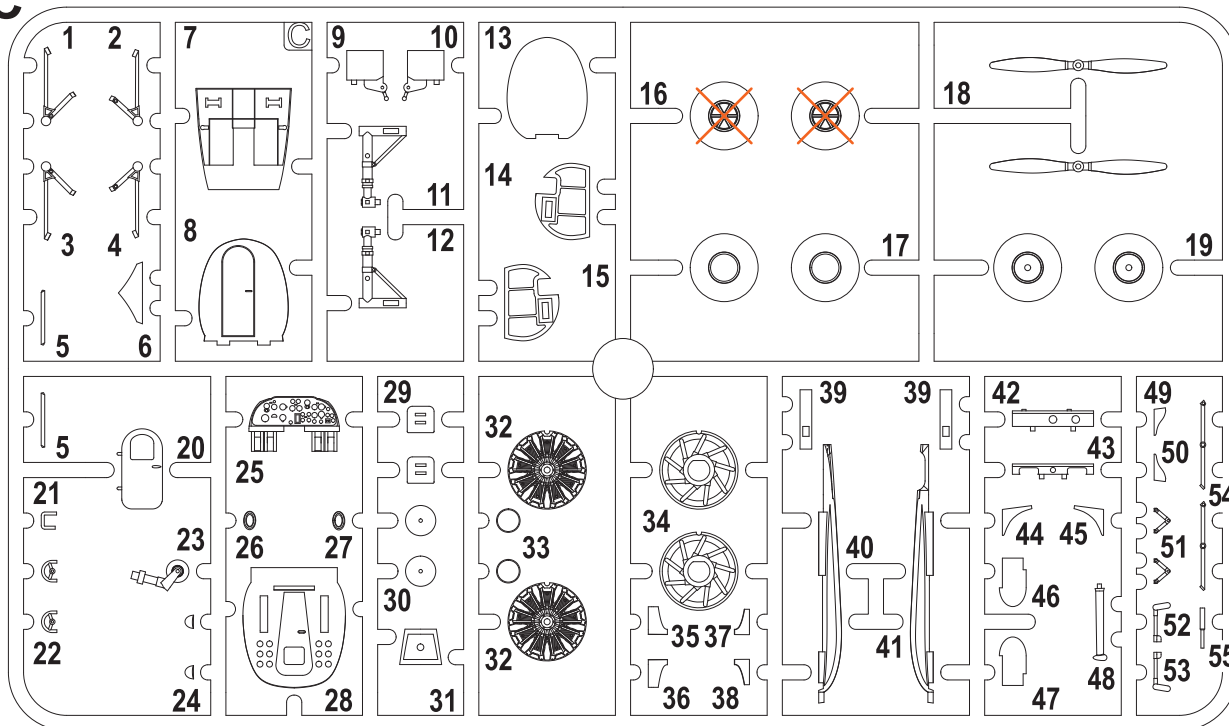
ŘEZAT/VRTAT  
CUT OFF/DRILL  
ENTFERNEN  
DETACHER

GSI <sup>A</sup>  
colour code

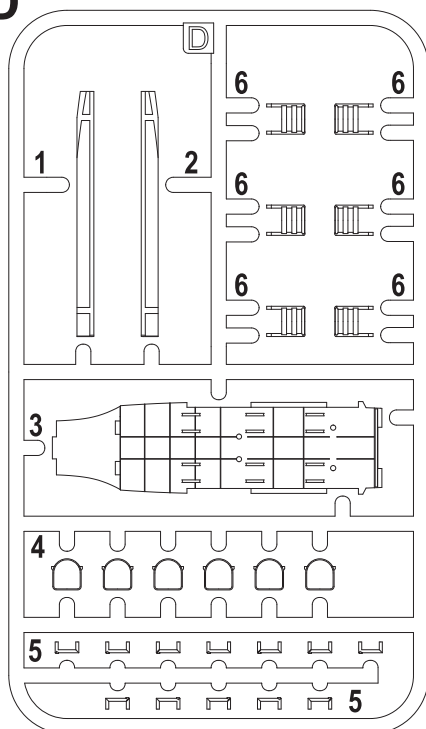
NATRÍT  
COLOUR  
FARBEN  
PEINDRE

## Plastic Parts

C

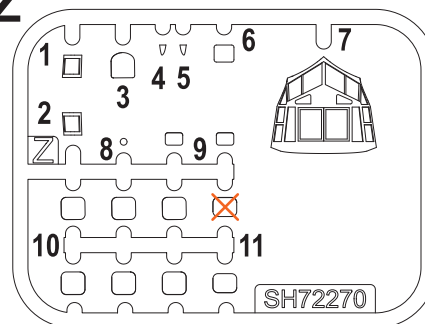


D



Z

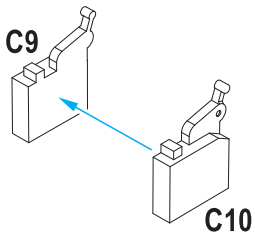
### Clear Parts



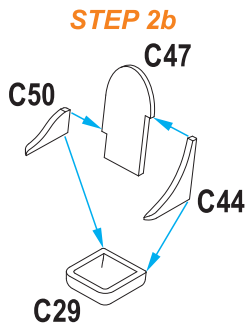
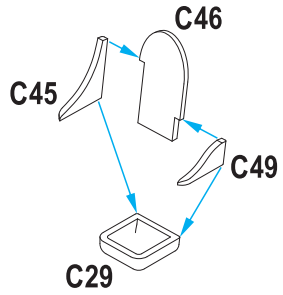
### Barvy GUNZE/ GUNZE Colour No.

A	Černá / Black	H2 / C2	H	Šedozelená / Grey Green	C128
B	Barva pneu / Tire Black	H77 / C137	L	Olivová zelená / Olive Green	H304 / C304
C	Hliník / Aluminium	H8 / C8	J	Zelená / Green	H340 / C340
D	Tmavý kov / Dark Iron	MC214	K	Hnědá / Wood Brown	H37 / C43
E	Opálený kov / Burnt Iron	H76 / C61	○	Bílá / White	H1 / C1
F	Červená / Red	H3 / C3	○	Oranžová / Orange	H24 / C58
G	Modrá / Blue	H5 / C5			

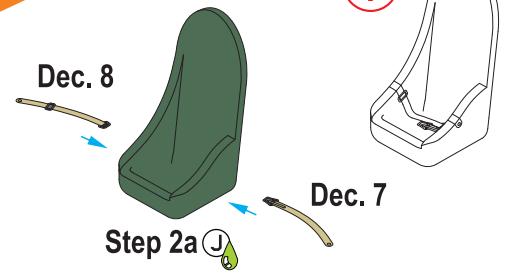
**STEP 1**



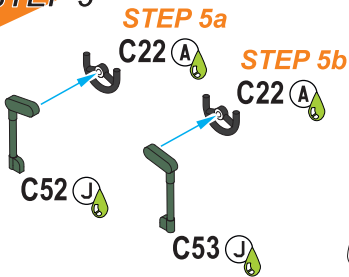
**STEP 2**



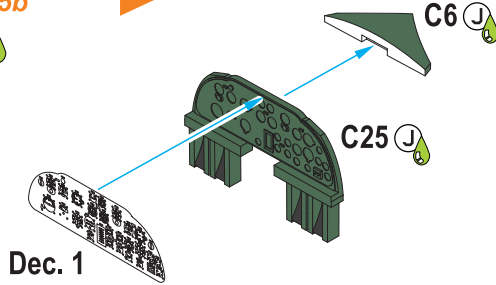
**STEP 3**



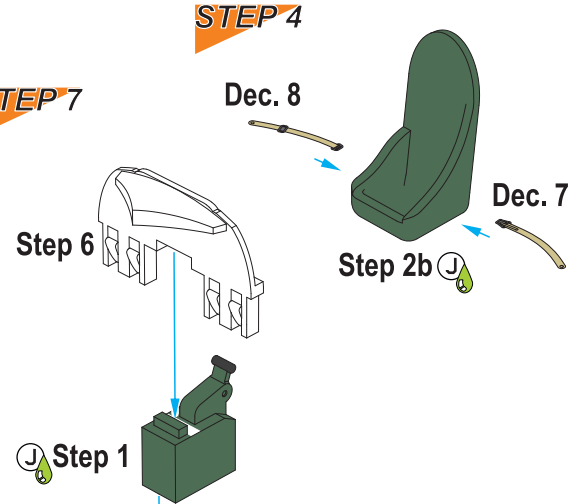
**STEP 5**



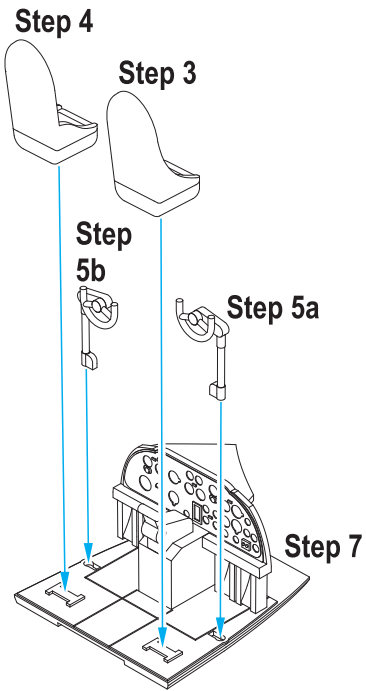
**STEP 6**



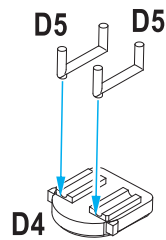
**STEP 7**



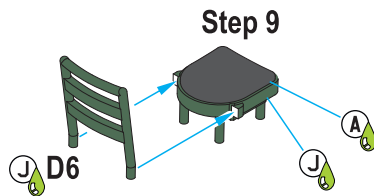
**STEP 8**



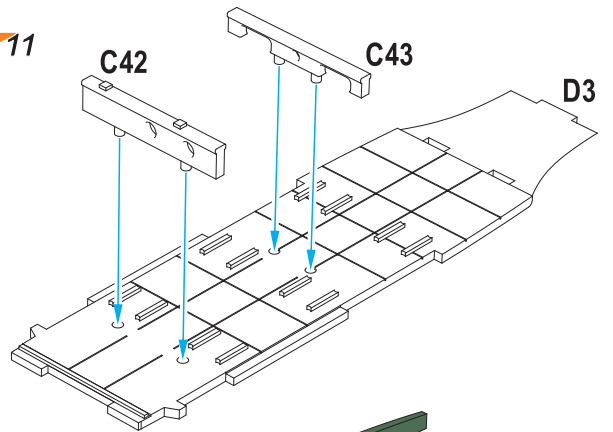
**STEP 9 6x**



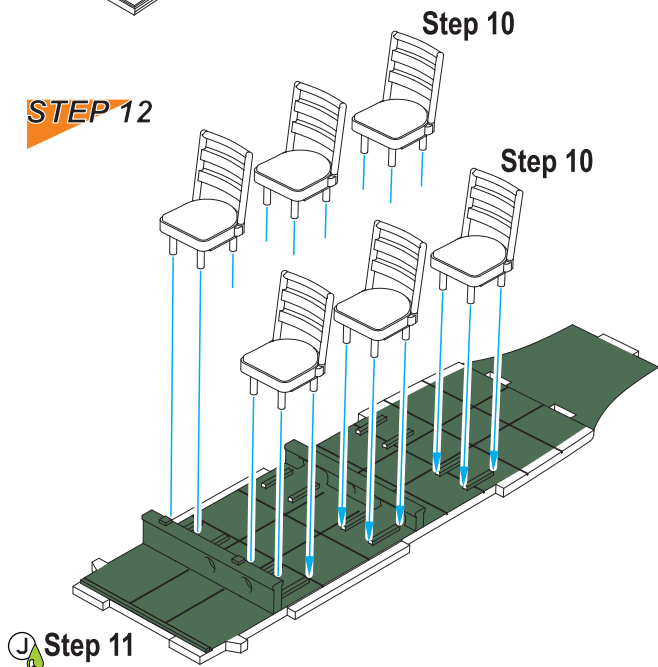
**STEP 10 6x**



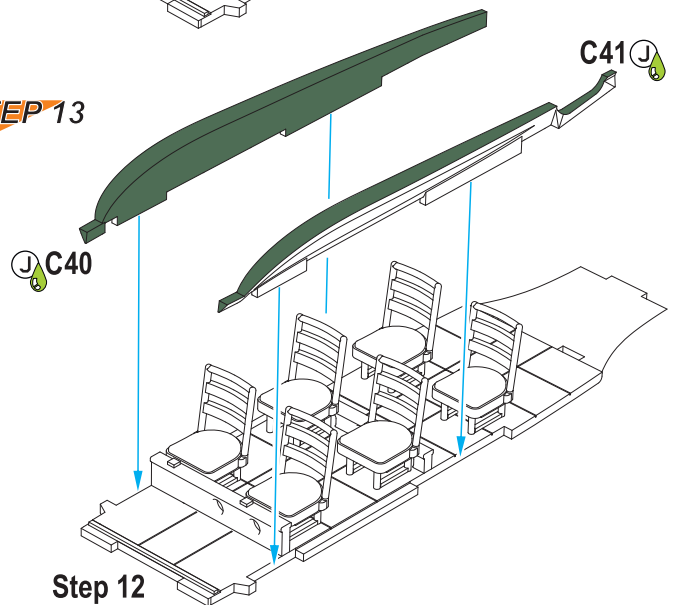
**STEP 11**



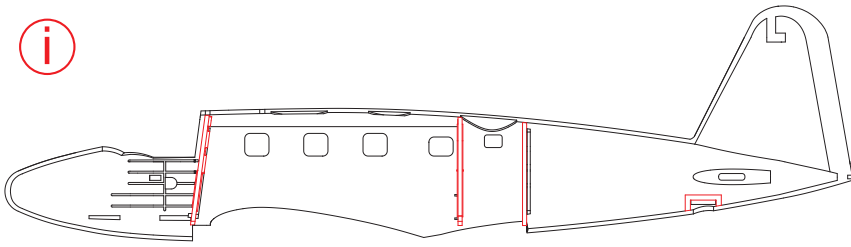
**STEP 12**



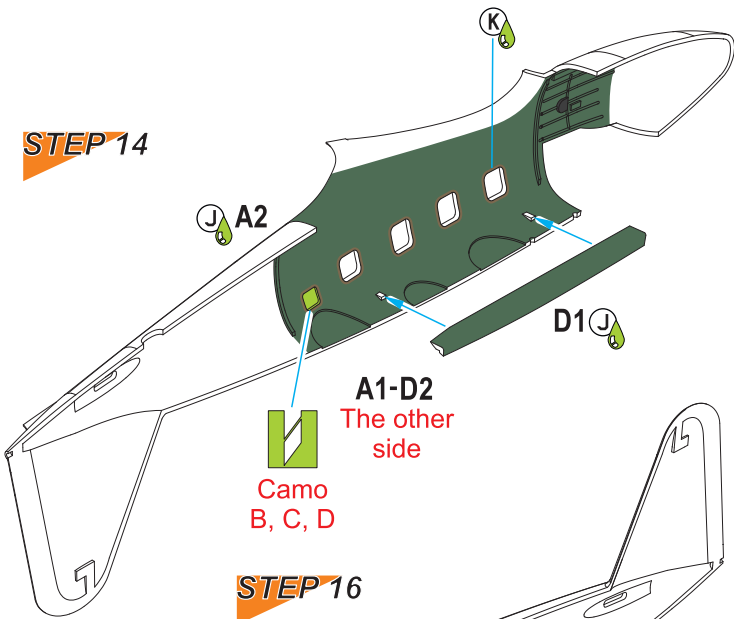
**STEP 13**



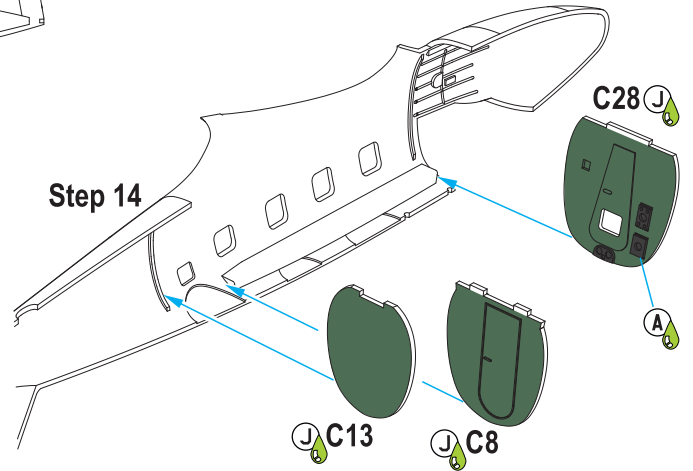




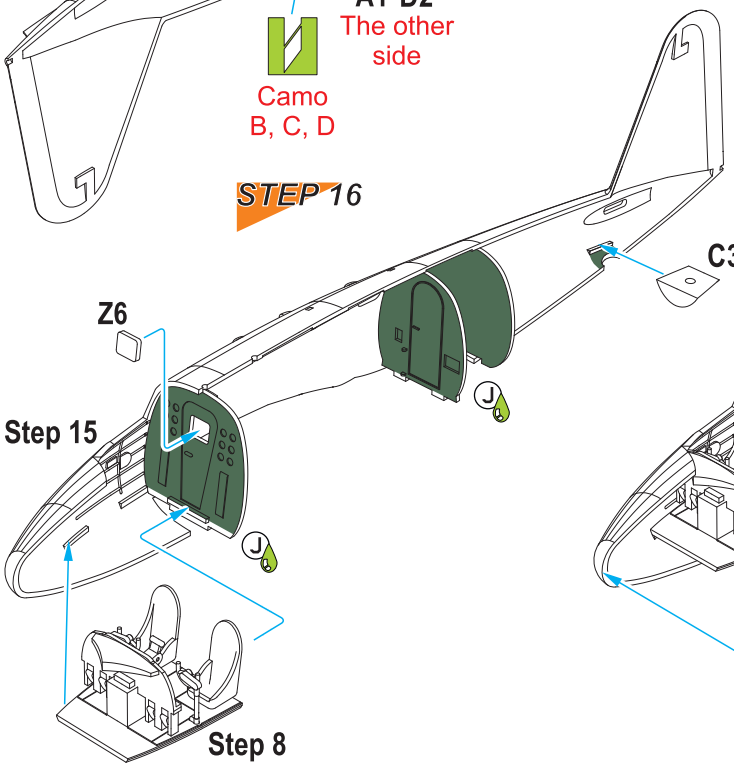
**STEP 14**



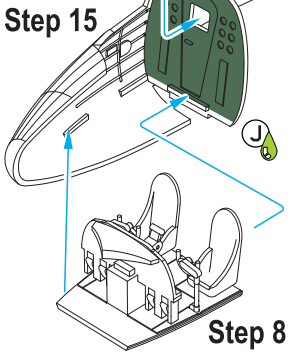
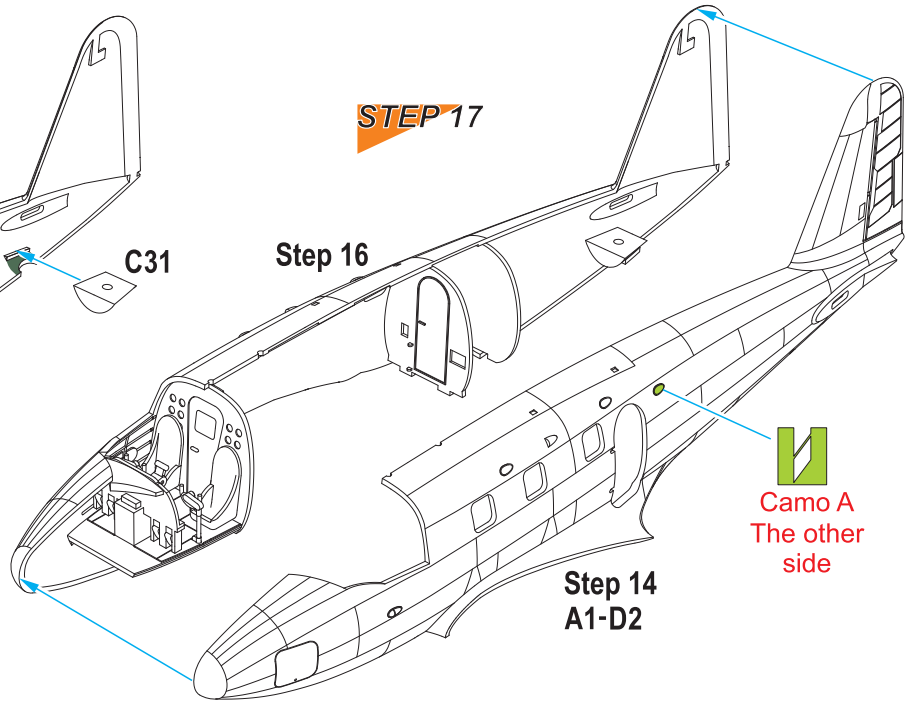
**STEP 15**



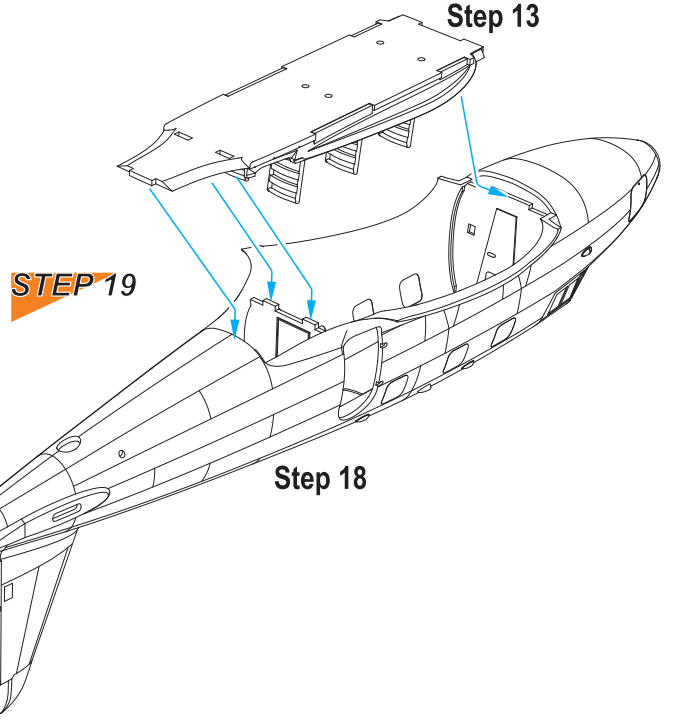
**STEP 17**



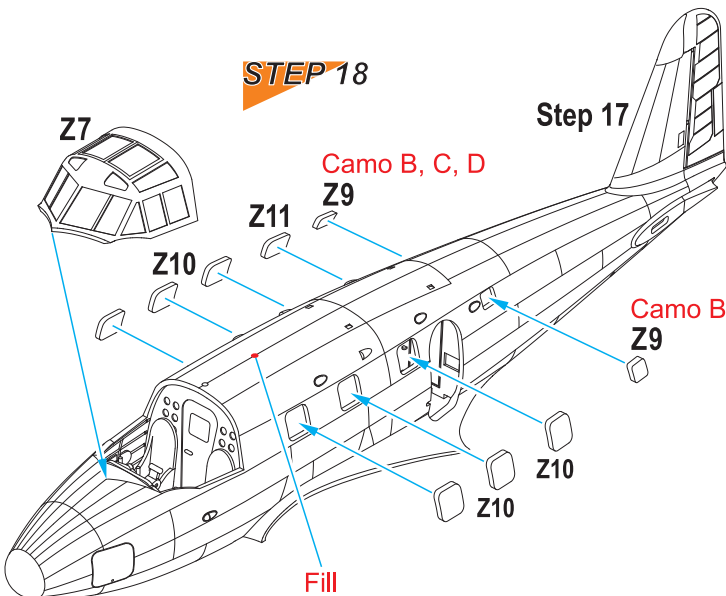
**Step 16**



**Step 13**

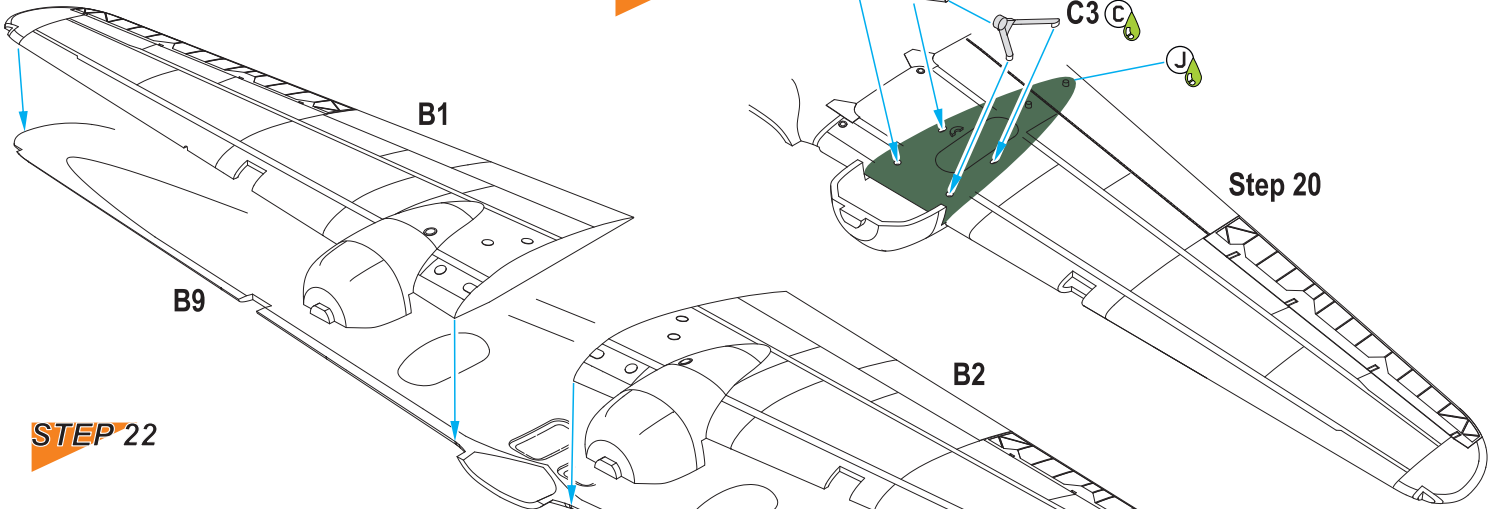


**STEP 18**



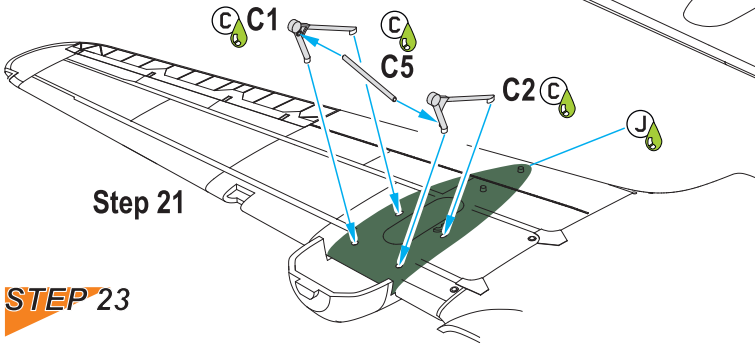
**STEP 19**

**STEP 20**

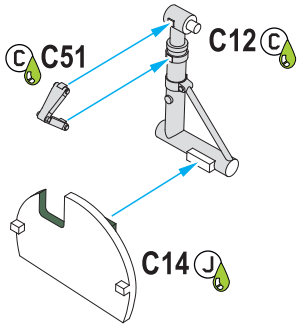


**STEP 21**

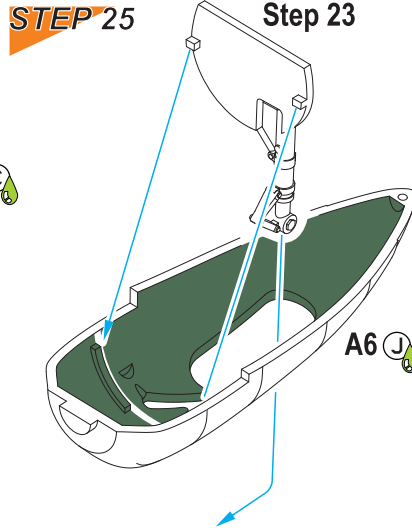
**STEP 22**



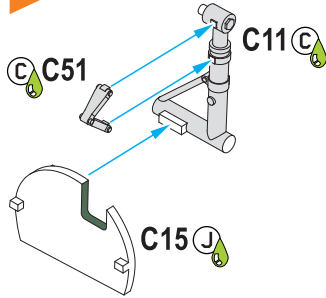
**STEP 23**



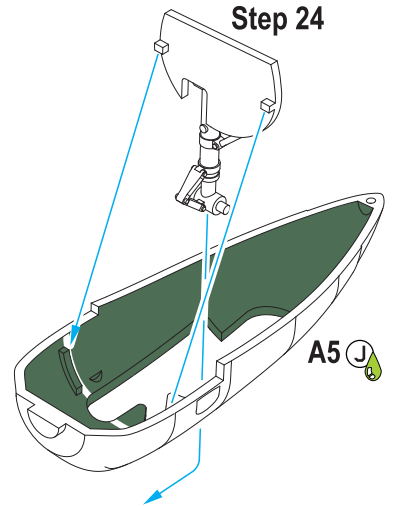
**STEP 25**



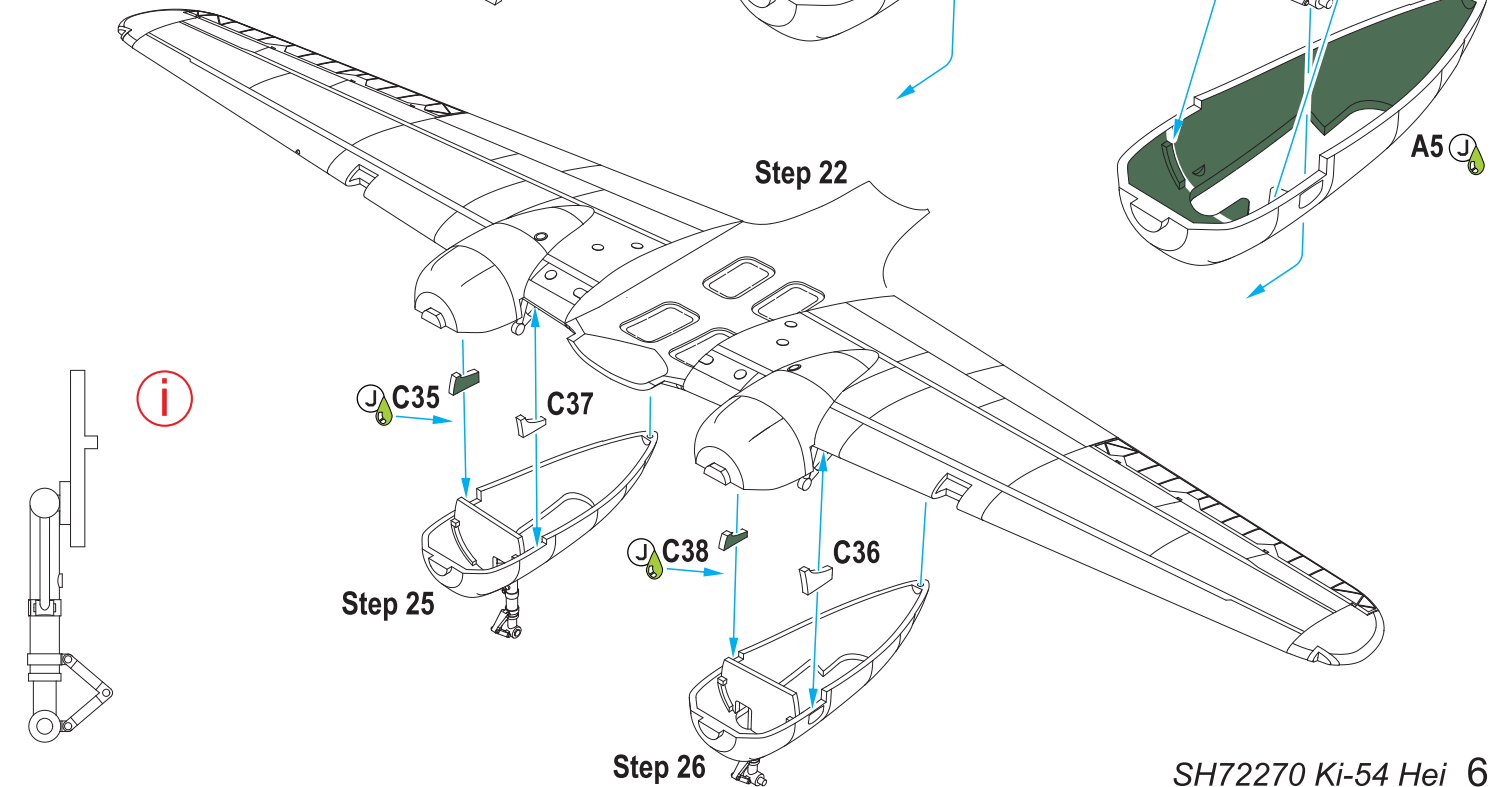
**STEP 24**



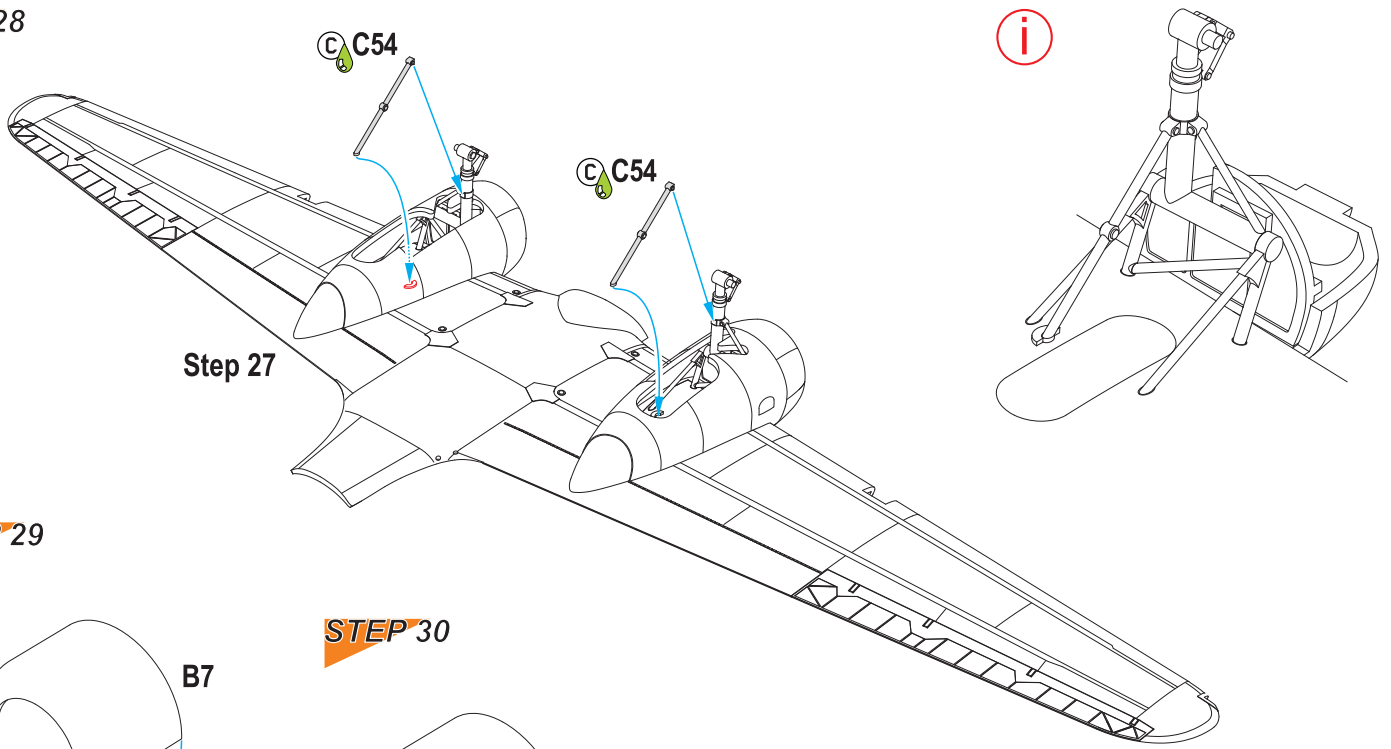
**STEP 26**



**STEP 27**

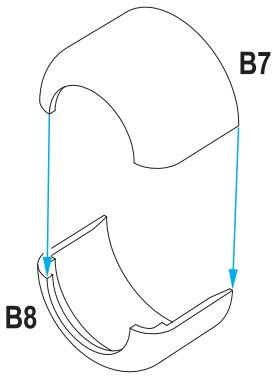


**STEP 28**

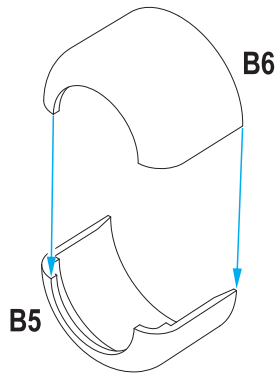


Step 27

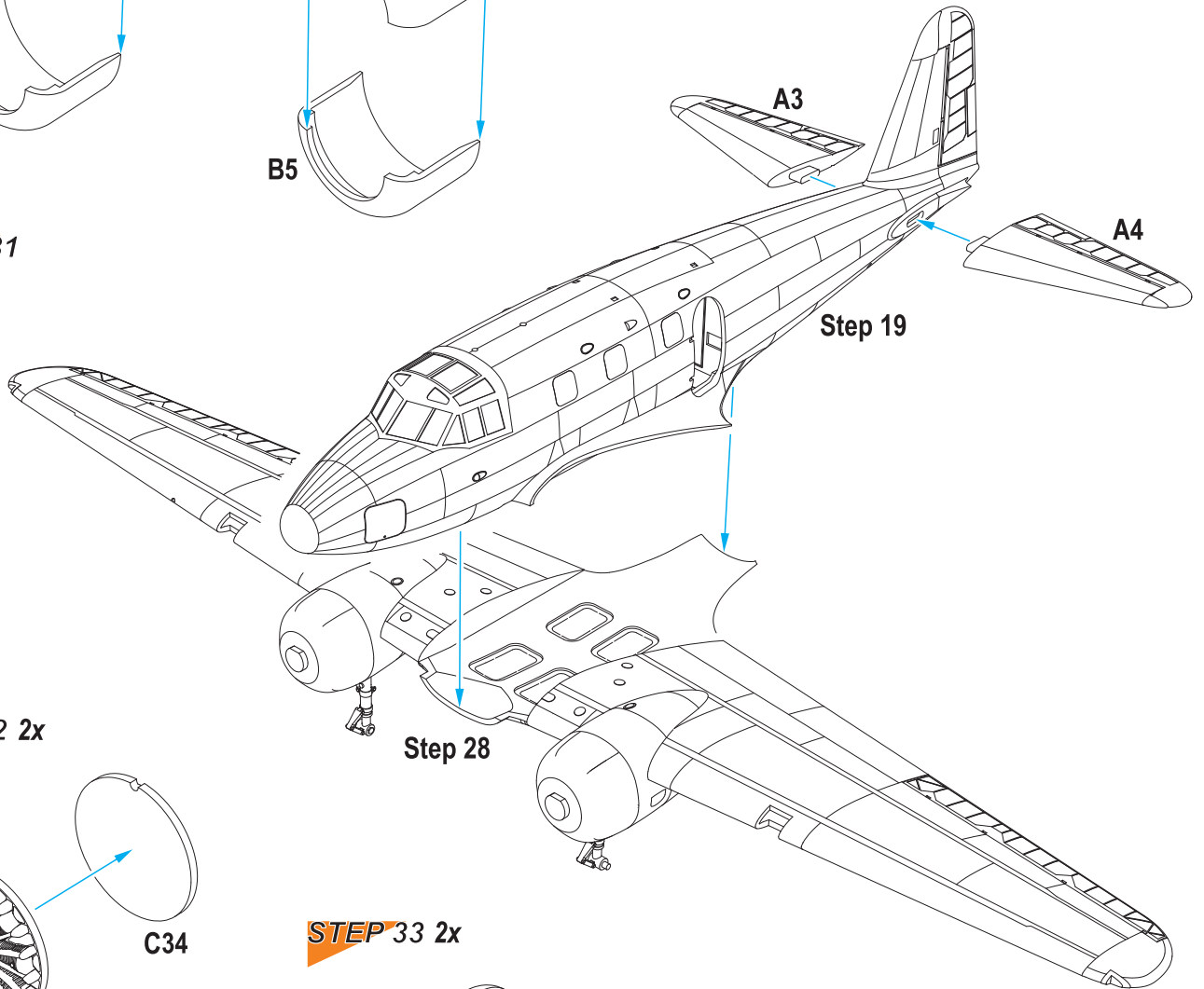
**STEP 29**



**STEP 30**



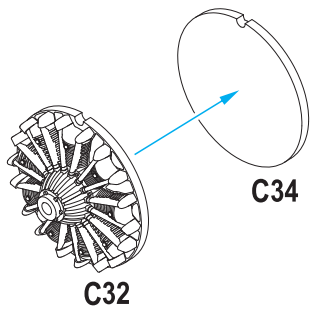
**STEP 31**



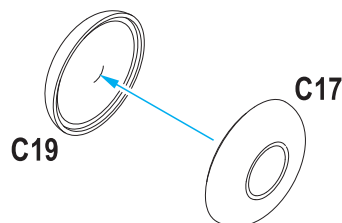
Step 19

Step 28

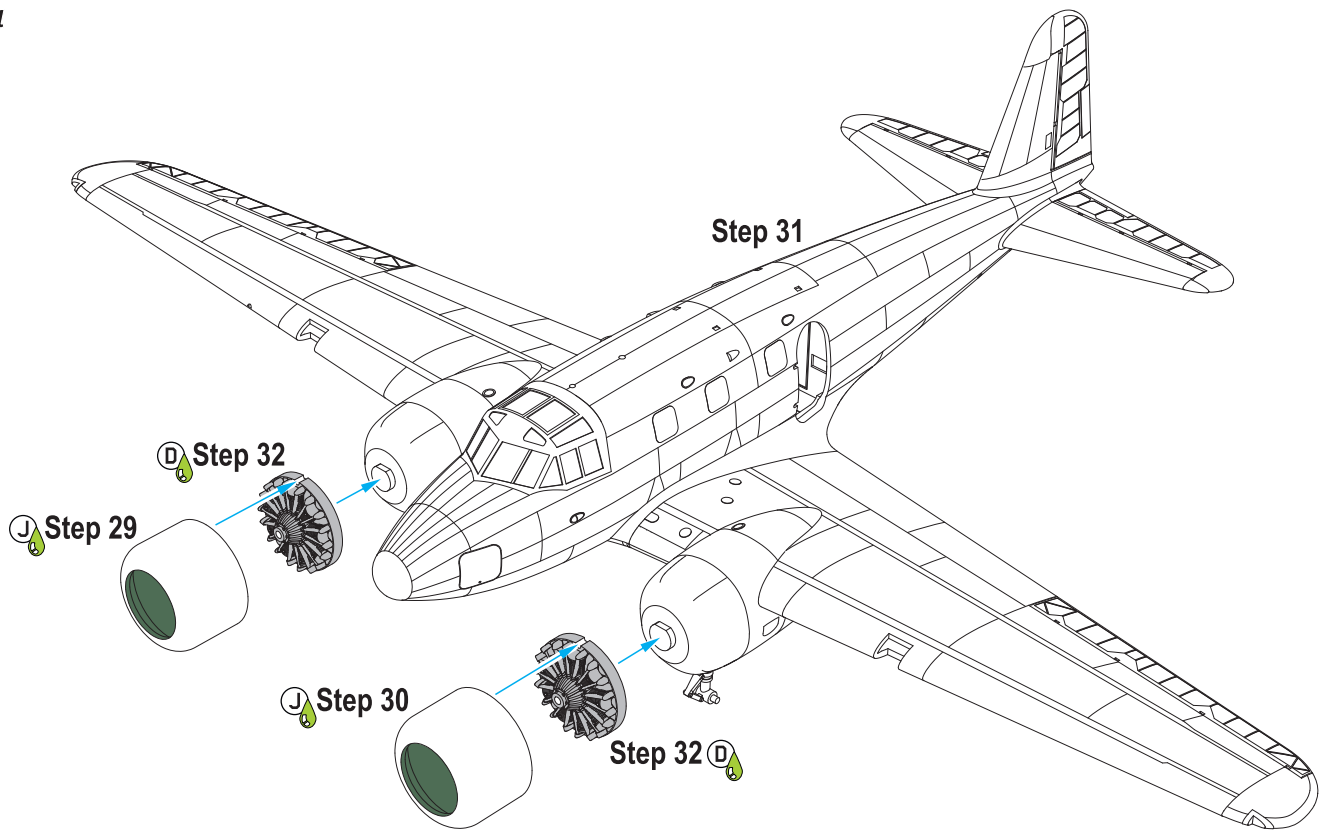
**STEP 32 2x**



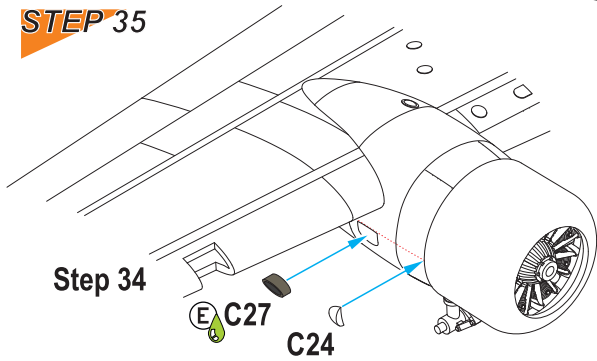
**STEP 33 2x**



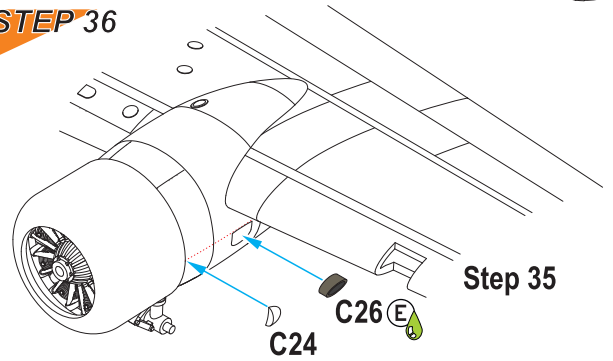
**STEP 34**



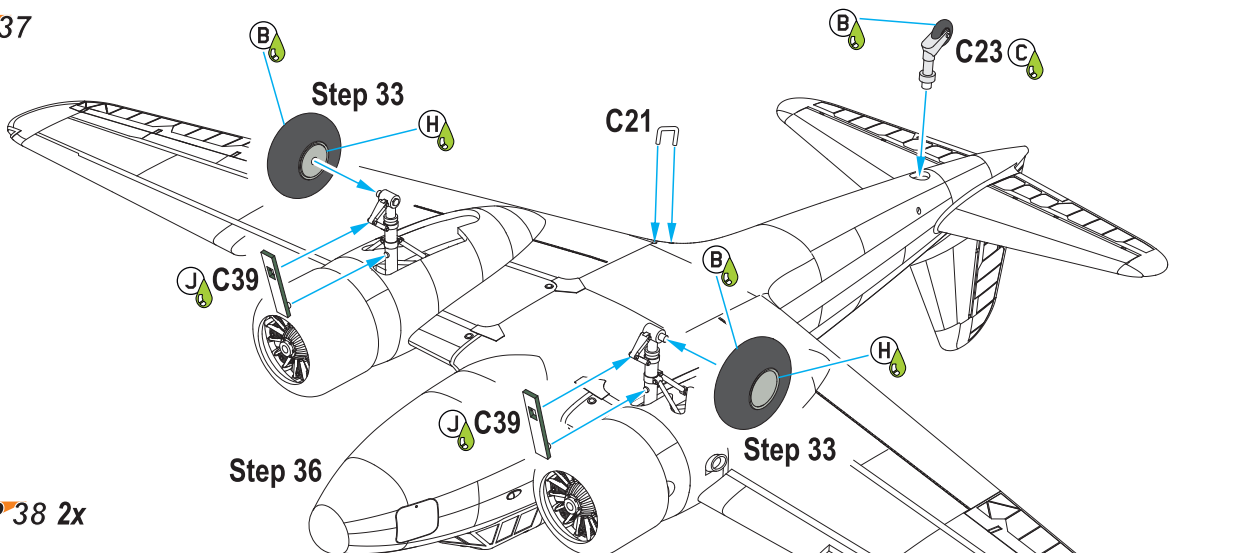
**STEP 35**



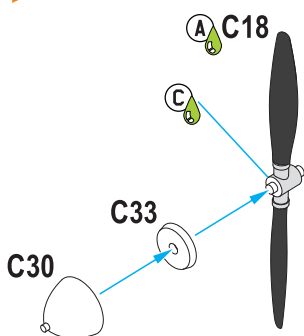
**STEP 36**



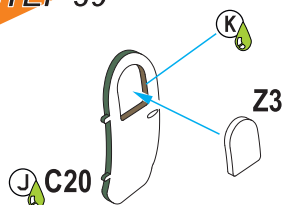
**STEP 37**



**STEP 38 2x**

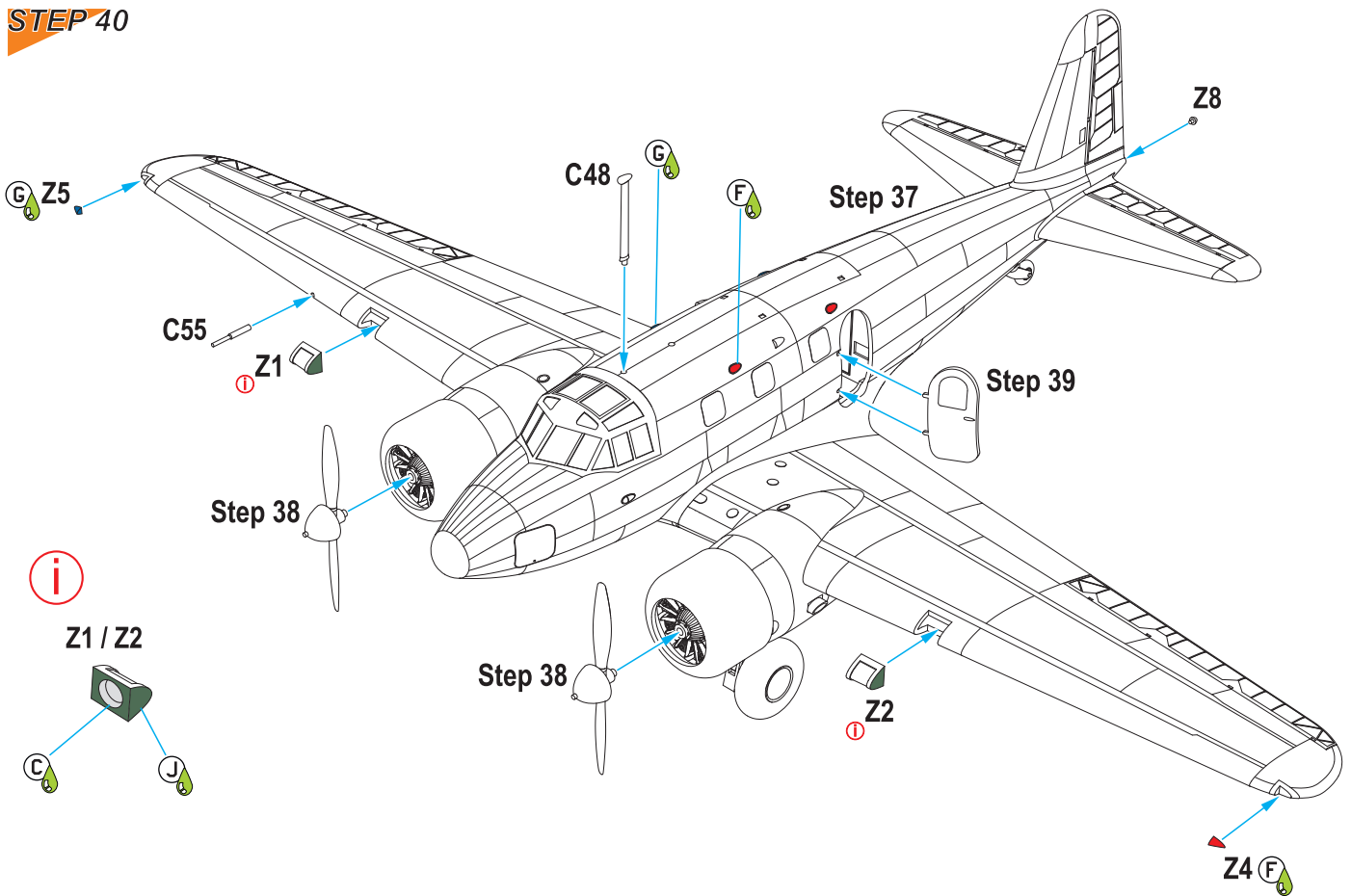


**STEP 39**





**STEP 40**



1/72 SH72178

**Nakajima Ki-43-III Kó Hayabusa**

1/72 7408

**Ki-43-II/III Hayabusa Cockpit Set**



1/72 SH72263

**Messerschmitt  
Me 163C 'What-If War'**



1/72 F72290

**Japanese Army AF Mechanics, WWII  
(3 fig.)**



1/72 F72289

**Japanese Army AF Bomber Crew Members, WWII**



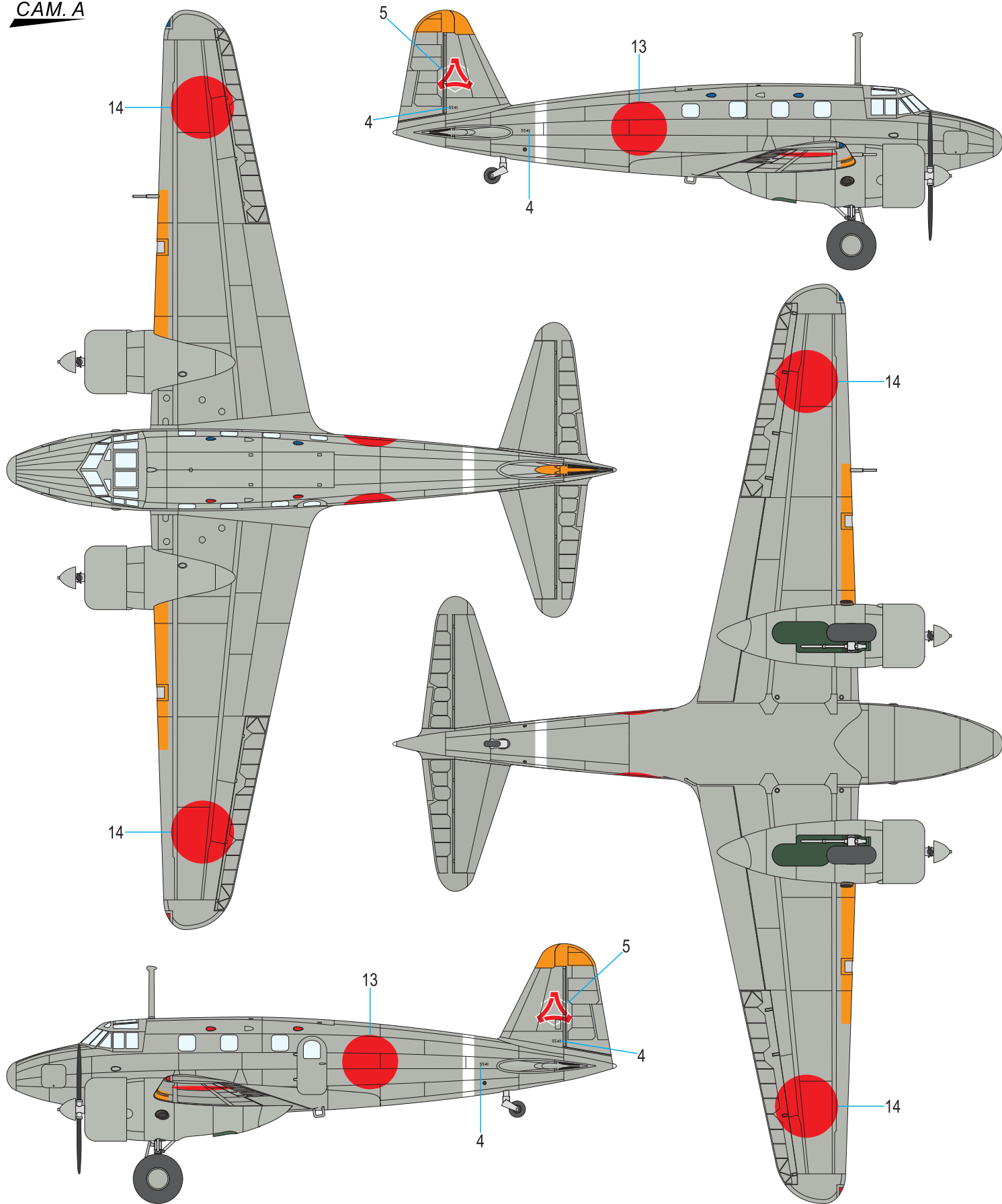
1/72 F72097

**Japan Army Maintenance Crew with 250 kg Bomb**

Ki-54 Hei / Hickory, výrobní číslo 5541, 38.Sentai, základna Noshiro, Japonsko. Letoun nouzově přistál na jezeře Towada pro poruchu motoru 27. září 1943. Z čtyřčlenné osádky zahynuli tři muži. Letoun byl z jezera Towada vyloven 5. září 2012 a nyní je vystavován v muzeu v Misawě.

Ki-54 Hei / Hickory, c/n 5541, 38th Sentai, Noshiro base, Japan. Because of an engine failure, the aircraft had to make an emergency landing on the Lake Towada on 27 September 1943. Three airmen out of the crew of four perished, only one survived. The plane was recovered from the lake on 5 September 2012 and was put on display at the Misawa museum.

**CAM. A**



Šedo zelená  
Grey Green  
C128

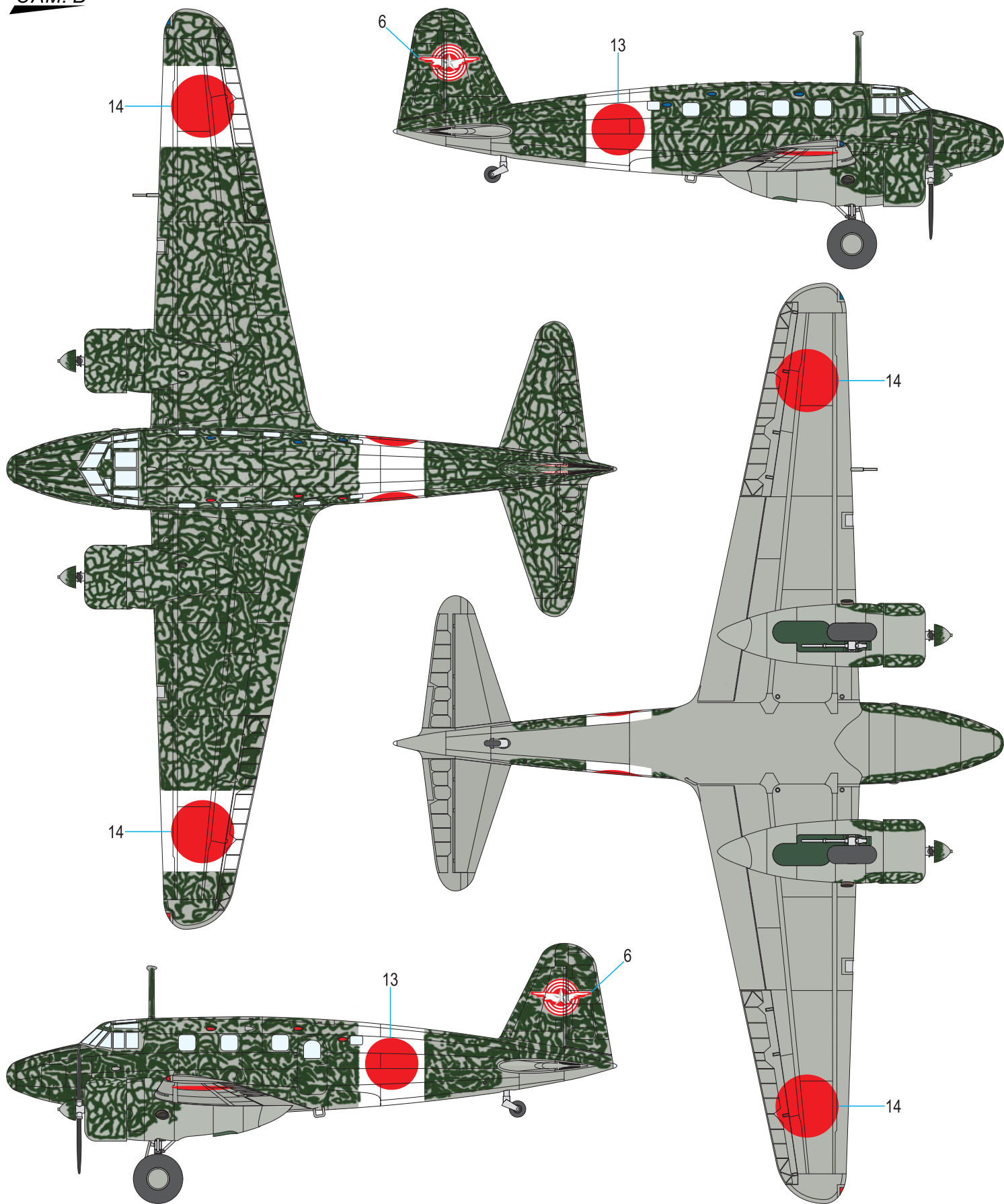
Žluto oranžová  
Orange Yellow  
H24 / C58

Bílá  
White  
H1 / C1

Ki-54 Hei / Hickory, 28. Dokuritsu Hikotai, základna Chofu, Japonsko, 1945. Tato jednotka používala jakou svou výzbroj Ki-46-III a později Ki-102. Letouny Ki-54 u ní sloužily jako spojovací a kurýrní.

Ki-54 Hei / Hickory, 28th Dokuritsu Hikotai, Chofu base, Japan, 1945. For combat purposes, this unit operated the Ki-46-III type, later replaced with the Ki-102. The Hickory of the unit flew in the communications and liaison roles.

**CAM. B**



Šedo zelená  
Grey Green  
C128

Olivová zelená  
Olive Green  
H304 / C304

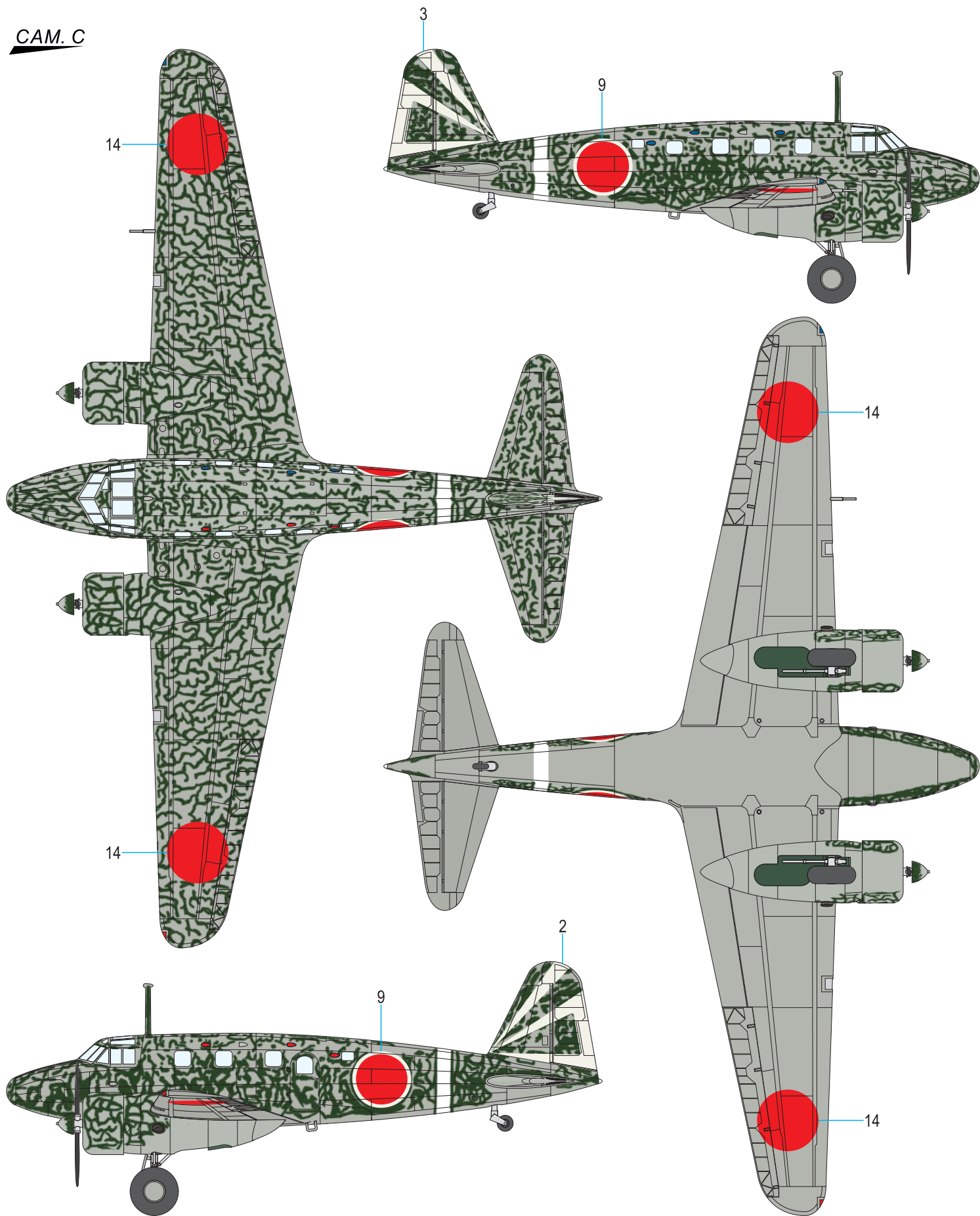
Bílá  
White  
H1 / C1



Ki-54 Hei / Hickory, 10. Dokiuritsu Hikodan Shireibu, Borneo, 1945. Tato jednotka používala jako svou výzbroj letouny Ki-51. Své stroje označovala stylizovanou číslicí 10. Letouny Ki-54 u ní sloužily jako spojovací a kurýrní.

Ki-54 Hei / Hickory, 10th Dokiuritsu Hikodan Shireibu, Borneo, 1945. The unit operated the Ki-51 aircraft marked with stylised number 10. The Ki-54 of the unit flew mainly in the communications and liaison roles.

**CAM. C**



Šedo zelená  
Grey Green  
C128

Olivová zelená  
Olive Green  
H304 / C304

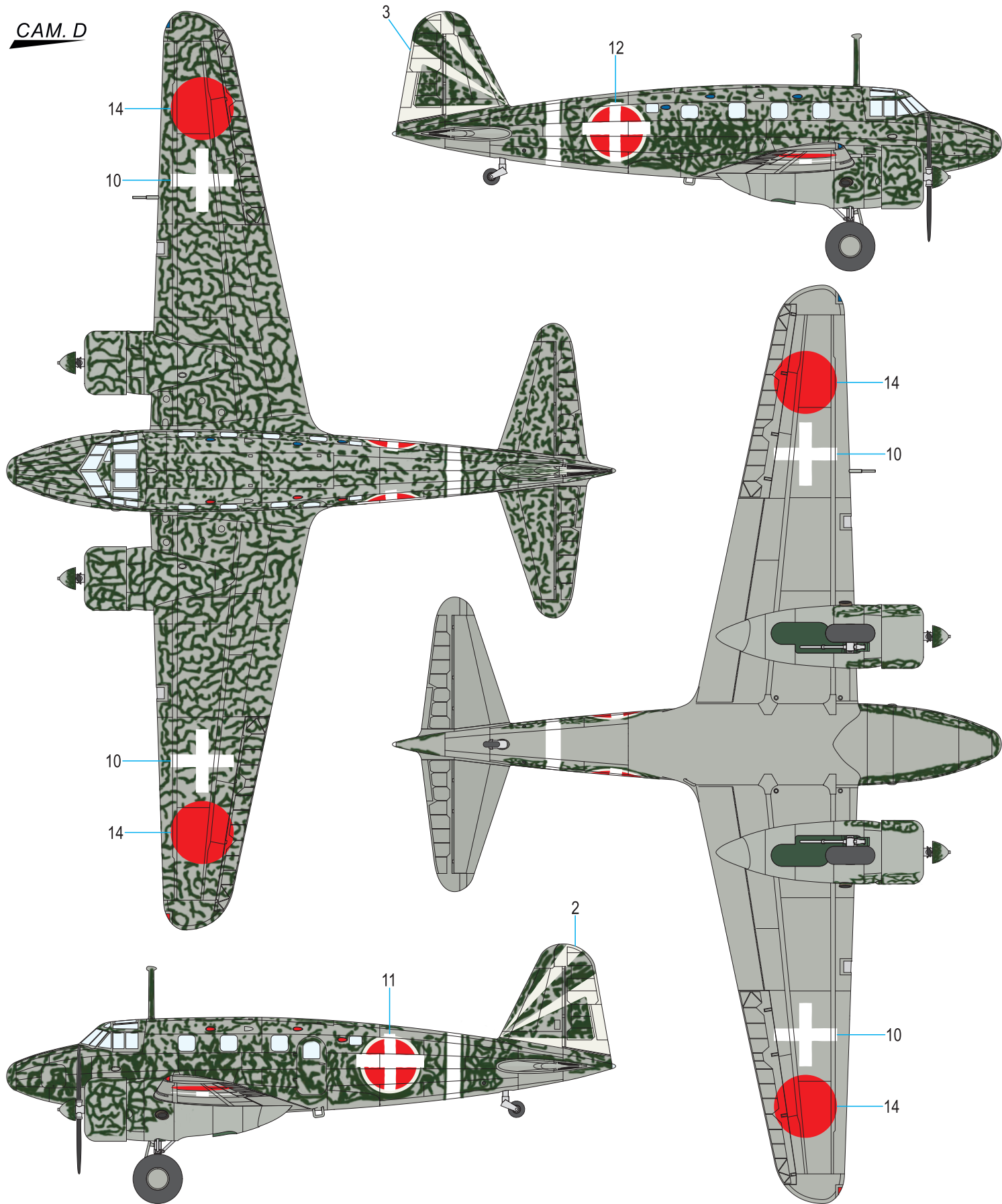
Bílá  
White  
H1 / C1



Ki-54 Hei / Hickory, 10. Dokiuritsu Hikodan Shireibu, Borneo, 1945. Stejný stroj jako v kamufláži C. Tento stroj použila japonská kapituláční delegace vedená generálporučíkem Matsuo Babou. Pro tento let byly na letoun namalovány bílé kapituláční kříže. Trup letounu se zachoval do dnešních dnů v Austrálii.

Ki-54 Hei / Hickory, 10th Dokiuritsu Hikodan Shireibu, Borneo, 1945. The same machine as in scheme C, now shown what it looked like when used by the Japanese capitulation delegation led by Lieutenant General Masao Baba. For the flight to the Allies the aircraft received special capitulation markings in the form of white crosses. The fuselage survived to these days in Australia.

**CAM. D**



Šedo zelená  
Grey Green  
C128

Olivová zelená  
Olive Green  
H304 / C304

Bílá  
White  
H1 / C1