

**Vickers Super VC10 Type 1151**

VC10 або правильна повна назва – Vickers Commercial 10 був британським авіалайнером великої дальності, спроектований та побудований фірмою Вікерс. Його перший політ відбувся у 1962 р. Літак мав високу дозвукову швидкість і був спеціально розроблений, щоб використовувати «гарячі та високі» умови аеропортів, наприклад такого як Найробі на африканських маршрутах.

Перший Super VC10, що був взятий за основу цієї моделі, був довше на 13 футів (3,96 метри), мав модернізовані двигуни Conway і додатковий паливний резервуар в вертикальному оперенні літака. Його перший політ відбувся 7 травня 1964 р. на службі з BOAC.

Основою флоту BOAC в кінці 1950-х і на початку 1960-х років були літаки DH Comet 4, Boeing 707 та Bristol Britannia.

На початку 1950-х років фірма Вікерс у м. Вейбрідж працювала над проектуванням реактивного авіалайнера із чотирма двигунами – відомого як V1000 та схожого на макет DH Comet. Це був більш сучасний дизайн, що мав набагато кращу продуктивність, із ширшим фюзеляжем, щільними закрилками. Початкові замовлення були для Королівських ВПС Великої Британії (RAF) і цивільної версії VC7. Скорочення оборони в 1955 р. привело до скасування цього проекту.

Тим часом BOAC замовив 15 літаків Boeing 707, які виявилися занадто габаритними і недостатньо потужними для «гарячих і високих» маршрутів в Африці та Азії.

Кілька найбільших компаній, включаючи De Havilland і Handley Page, запропонували відповідні заміни, але після оцінки маршрутів BOAC вибрав саме VC10 від Вікерса.

При надходженні в експлуатацію VC10 мав успіх одночасно серед пілотів і, що більш важливо, серед пасажирів. BOAC вміло скористався цим і частина реклами авіакомпанії мала декілька дуже вдалих та влучних гасел, найкращі з яких – "Швидкий і Тихий" та "Трохи комфорту VC10."

Британська поштова служба Королівська Пошта використовувала силует VC10 як свою емблему авіаліста протягом багатьох років.

Цікаво, що після введення VC10 на трансатлантичних маршрутах, вони використовувались на 40% частіше у порівнянні з Boeing 707, які працювали у цьому напрямку в той час.

Пасажири швидко звикли до тиші у салоні, що стало можливим завдяки розташуванню двигунів у хвостовій частині, а також сучасному розміщенню сидінь. Обслуговування першого класу BOAC незабаром стало кращим вибором для подорожей багатих і знаменитих. Недовга співпраця BOAC і Cunard також додала розкоші до авіаперевожень на той час.

**Vickers Super VC10 Type 1151**

The VC10 or to use its correct title the Vickers Commercial 10 was a long range British Airliner designed and built by Vickers and first flew in 1962. The Aircraft had a high subsonic speed and was specially designed to use 'Hot & High' Airports such as Nairobi on the African routes.

The first Super VC10 that is the subject of this model was 13ft 0in (3.96 m) longer, had upgraded Conway engines, an additional fuel tank in the fin and first flew in service on the 7<sup>th</sup> of May 1964 with BOAC.

The mainstays of the BOAC fleet in the late 1950's and early 1960's were the DH Comet 4, Boeing 707 and the Bristol Britannia.

In the early 1950's Vickers at Weybridge were working on designs for a 4 engine jet airliner, known as the V1000, similar in layout to the DH Comet. It was a more modern design, featuring a wider fuselage, slotted flaps and had much better performance. Initial orders were for the Royal Air Force (RAF) and a civil version, the VC 7. Defence cuts in 1955 saw the project cancelled.

BOAC in the meantime ordered 15 Boeing 707's which proved oversized and underpowered for it's 'Hot & High' routes in Africa and Asia.

Several major companies including De Havilland and Handley Page offered suitable replacements but following route evaluation BOAC opted for the VC10 from Vickers.

On entering service the VC10 was a hit with both pilots and more importantly, the passengers. BOAC capitalised on this and soon part of the Airlines advertising came up with several very clever slogans with "Swift and Silent" as well as "A little VC10derness" being two of the best examples.

Britain's postal service, the Royal Mail, used a VC10 silhouette as its Air Letter logo for many years.

Interestingly, the VC10's introduction on the trans-Atlantic services showed a 40% increase over the Boeing 707's that were operating on those routes at the time.

Passengers quickly became accustomed to a silent cabin due to the rear mounted engines and state-of-the-art seating. BOAC's First Class service was soon the preferred choice of travel for the rich and famous. A short-lived BOAC and Cunard cooperation also added to the then luxury travel market.

**Vickers Super VC10 Type 1151**

Die von der Firma Vickers entwickelte und gebaute VC10 – oder mit vollständigem Namen Vickers Commercial 10 – war ein Passagierflugzeug für große Distanzen welches erstmals im Jahr 1962 flog. Die Maschine war für ein Passagierflugzeug sehr schnell und speziell für die Bedingungen auf Flughäfen, wie den von Nairobi, oder denen auf anderen afrikanischen Routen ausgelegt.

Die erste Super VC10, um die es sich bei diesem Modell handelt, war 3,96 m länger, verfügte über verbesserte Conway-Triebwerke und einen zusätzlichen Treibstofftank im Seitenleitwerk. Sie wurde erstmals am 7. Mai 1964 von der BOAC eingesetzt.

Während der späten 1950er und frühen 1960er bestand die Flotte der BOAC hauptsächlich aus DH Comet 4, Boeing 707 und Bristol Britannia.

In den frühen 1950er Jahren arbeitete die Firma Vickers in Weybridge unter der Bezeichnung V1000 an Entwürfen für ein vierstrahliges Passagierflugzeug, welches der DH Comet ähnelte. Es handelte sich um einen verbesserten Entwurf, mit größerem Rumpf, geschlitzten Klappen und erheblich verbesserten Flugleistungen. Die ersten Bestellungen der VC7 waren für die Royal Air Force (RAF) vorgesehen und es gab auch Planungen für eine zivile Variante. Jedoch wurde das Projekt aufgrund von Kürzungen des Militäretats im Jahr 1955 gestrichen.

In der Zwischenzeit hatte die BOAC 15 Boeing 707 bestellt, die sich jedoch als zu groß erwiesen und nicht ausreichende Flugleistungen für die Flugrouten der BOAC in Afrika und Asien hatten.

Mehrere große Hersteller wie De Havilland und Handley Page boten ebenfalls geeignete Ersatzmaschinen an, jedoch entschied sich die BOAC nach einer Überprüfung der Flugrouten für die VC10 von Vickers.

Mit der Aufnahme der Linienflüge erwies sich die VC10 als großer Wurf. Nicht nur die Piloten waren begeistert, sondern vor allem die Passagiere. Die BOAC verstand das zu nutzen und schon bald erschienen in diesem Zusammenhang clevere Webesprüche wie "Swift and Silent" oder auch "A little VC10derness", um nur zwei der besten Beispiele zu nennen.

Der nationale englische Postdienst, die Royal Mail, nutzte den Umriss der VC10 für viele Jahre als ihr Logo für Luftpostbriefe.

Interessant war, dass die Vorstellung der VC10 auf den Transatlantikrouten zu einer 40% Zunahme gegenüber der Boeing 707 führte, die zu dieser Zeit auf diesen Routen flogen.

Die Passagiere gewöhnten sich schnell an die ruhige Passagierkabine (wegen den am Heck des Rumpfes angebrachten Triebwerken) und deren moderne Bestuhlung. Schon bald war die 1. Klasse der BOAC die bevorzugte Art des Reisens bei den Reichen und Berühmten. Eine kurzlebige Kooperation zwischen BOAC und Cunard trug ihren Teil zu diesem damaligen Markt für Luxusreisen bei.

For the latest news and information on both historical and current airliners, please visit [www.airlinerworld.com](http://www.airlinerworld.com). For historic models of VC10, please go to this web site: [www.frogmodelaircraft.co.uk](http://www.frogmodelaircraft.co.uk).

**RODEN thanks to Mr. Martin Foley for his assistance in this project.**

**Технічні характеристики**

**Performances**

**Technische Charakteristik**

|                                              |                      |
|----------------------------------------------|----------------------|
| Розмах крила .....                           | 44,55м               |
| Довжина загальна .....                       | 48,36м               |
| Висота загальна .....                        | 12,04м               |
| Площа крила .....                            | 264,80м <sup>2</sup> |
| Вага зльотна .....                           | 66670кг              |
| Вага зльотна .....                           | 141523кг             |
| Швидкість макс .....                         | 990км/год            |
| Практична дальність .....                    | 8110км               |
| Практична стеля .....                        | 12800м               |
| Двигун: 4 x Rolls Royce Conway RCo42 93.5 kN |                      |
| Кількість пасажирів .....                    | 109                  |
| Екіпаж .....                                 | 10 осіб              |

|                                              |                      |
|----------------------------------------------|----------------------|
| Wingspan .....                               | 44.55m               |
| Overall length .....                         | 48.36m               |
| Overall height .....                         | 12.04m               |
| Wing area .....                              | 264.80m <sup>2</sup> |
| Own weight .....                             | 66670kg              |
| Take-off weight .....                        | 141523kg             |
| Max Speed .....                              | 990km/h              |
| Range .....                                  | 8110km               |
| Ceiling maximum .....                        | 12800m               |
| Engine: 4 x Rolls Royce Conway RCo42 93.5 kN |                      |
| Passengers .....                             | 109                  |
| Crew .....                                   | 10 men               |

|                                                 |                      |
|-------------------------------------------------|----------------------|
| Spannweite .....                                | 44.55m               |
| Länge .....                                     | 48.36m               |
| Höhe .....                                      | 12.04m               |
| Flügelfläche .....                              | 264.80m <sup>2</sup> |
| Eigengewicht .....                              | 66670kg              |
| Startgewicht .....                              | 141523kg             |
| Höchstgeschwindigkeit .....                     | 990km/St             |
| Reichweite .....                                | 8110km               |
| Maximale Flughöhe .....                         | 12800m               |
| Triebwerk: 4 x Rolls Royce Conway RCo42 93.5 kN |                      |
| Passagiere .....                                | 109                  |
| Besatzung .....                                 | 10 Personen          |

**Інструкція**  
**УВАГА - Прочитати обов'язково!**

Перед початком роботи уважно вивчіть інструкцію для складання моделі. Деталі з рамок вирізати за допомогою гострого ножа або гострозубців. Номери деталей позначені цифрами: 1, 2, 3... Рамки, в яких знаходяться деталі, позначені великими латинськими літерами: А, В, С... Для деталей, які необхідно фарбувати перед складанням, вказано колір фарби: А, В, С... З'єднувати деталі за допомогою клею Plastic CEMENT 3991, 3992, 3999 або FIX 44601, 44602, 44607.

**Вказівка для наклеювання декалей:** вирізати з аркуша потрібні декалі (на схемі номери декалей вказано цифрами у квадратах); покласти їх у посуд з чистою водою приблизно на 1/2 хвилини; накласти декалі на модель, а потім зсунути з аркуша. Для кращого прилипання притиснути їх чистою тканиною.

**Instructions**  
**ATTENTION - Useful advice!**

Read the instructions carefully prior to assembly. Remove parts from frame with a sharp knife or a pair of scissors and trim away excess plastic. Do not pull off parts. Numbers of parts are marked figures: 1, 2, 3... Frames, in with the part is situated, are marked by capital letters: A, B, C... For parts, which should be painted before mounting, are given colors of paint: A, B, C... Use plastic cement ONLY.

**Directions for applying the decals:** cut out from the sheet the necessary decals (numbers of decals are marked by figures in squares); plunge them into a vessel with pure water for about 1/2 minute; apply the decals on the kit, letting them slide from the paper. For a better adhesion, press them by means of clean rag.

**Instruction**  
**ACHTUNG - Ein nützlicher Rat!**

Von der Montage die Zeichnung aufmerksam studieren. Die einzelnen Montageteile mit einem Messer oder einer Schere vom Spritzling sorgfältig entfernen. Nummern der Einzelteile sind als Ziffer: 1, 2, 3... Der Rahmen, in welchem sich der Einzelteil befindet, wird als grosser Latienbuchstabe angegeben: A, B, C... Für die Einzelteile, die vor der Montage zu färben sind, wird die Farbe des Farbstoffs angegeben: A, B, C... Bitte nur Plastikklebstoff verwenden.

**Anweisungen für Abziehbilder-Anbringung:** Die benötigten Abziehbilder vom Blatt abschneiden, in ein Glas reines Wasser für etwa 1/2 Minute eintauchen, auf das Modell legen und dann vom Papierbogen abnehmen. Um eine bessere Haftung zu erzielen, die Abziehbilder mit einem reinen Tuch andrücken.



клеїти  
glue  
kleben



не клеїти  
don't glue  
nicht kleben



вирізати  
cut out  
abschneiden



свердлити  
drill  
bohren



фарбувати  
paint  
färben



наклеїти декалі  
apply decals  
abziehbilder anbringen



можливий вибір варіантів  
options  
varianten



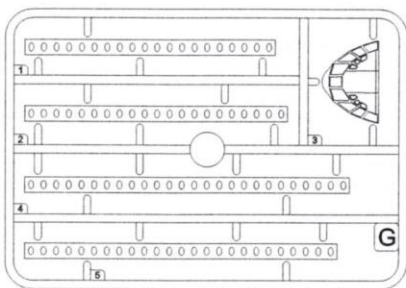
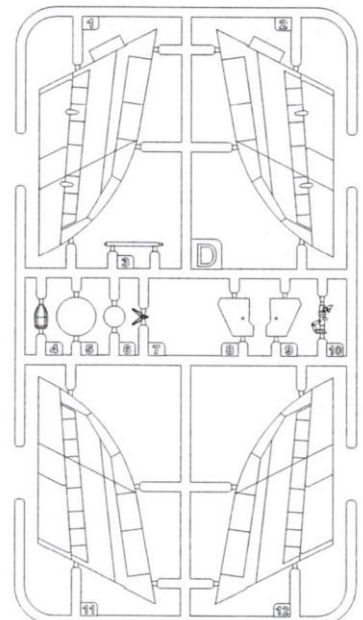
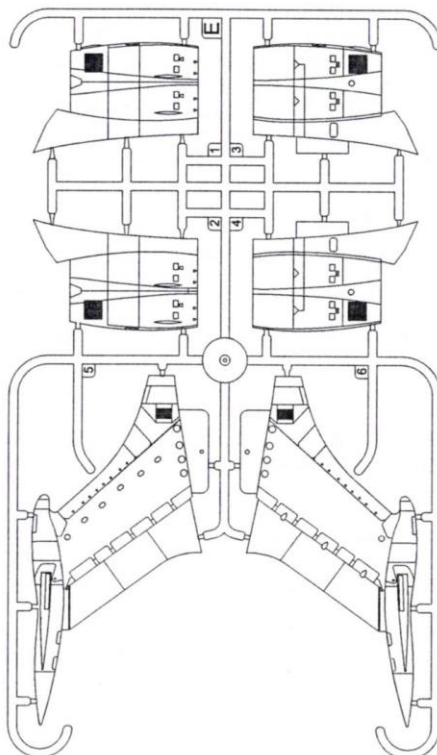
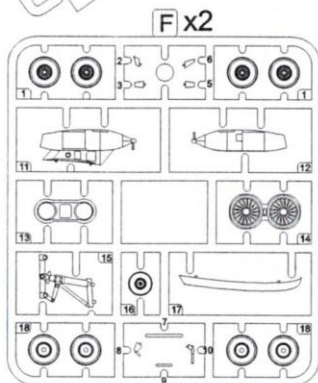
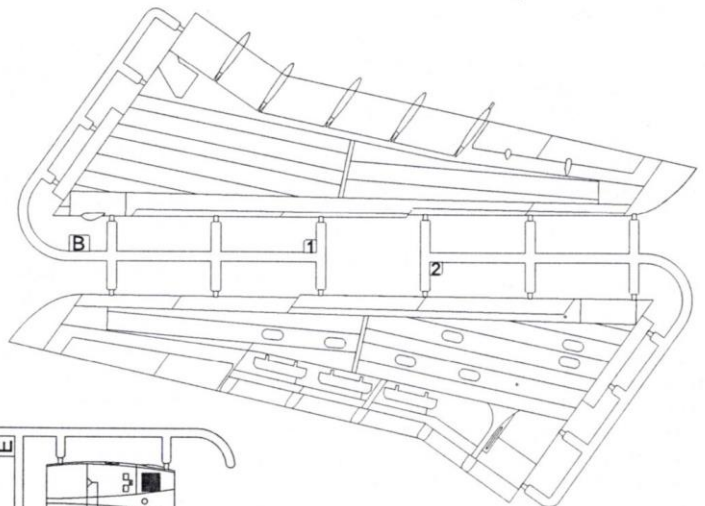
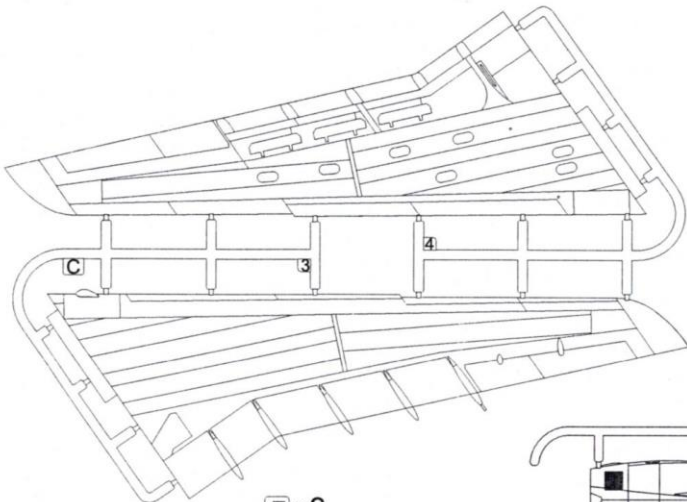
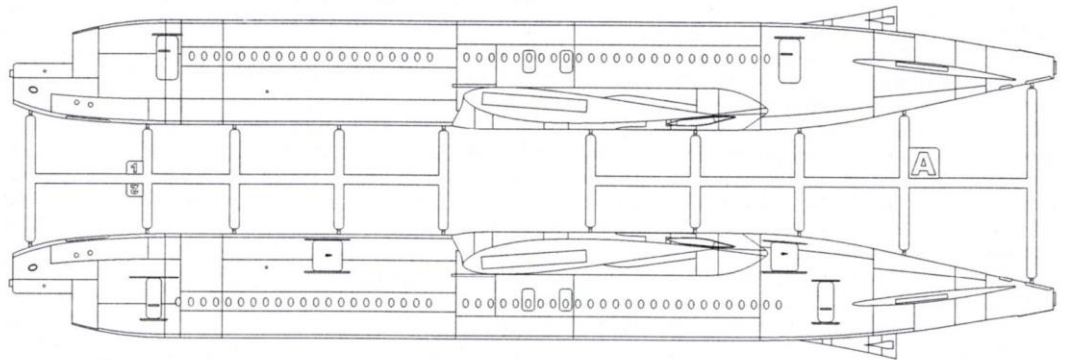
повторити для лівої(правої)сторони  
repeat for port(starboard)side  
wiederholen für linken(recht)seite

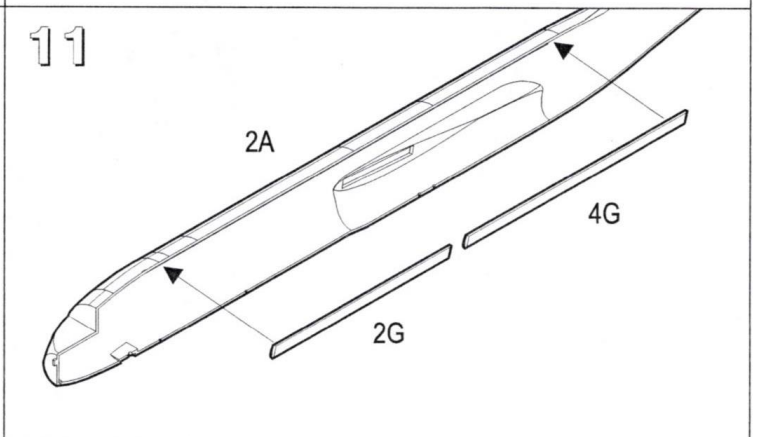
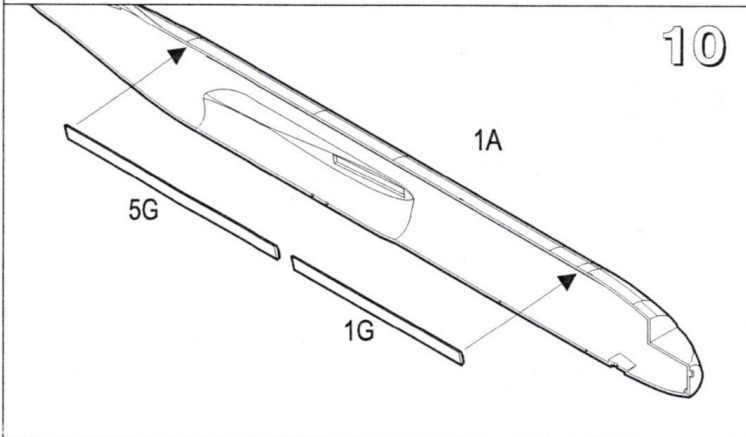
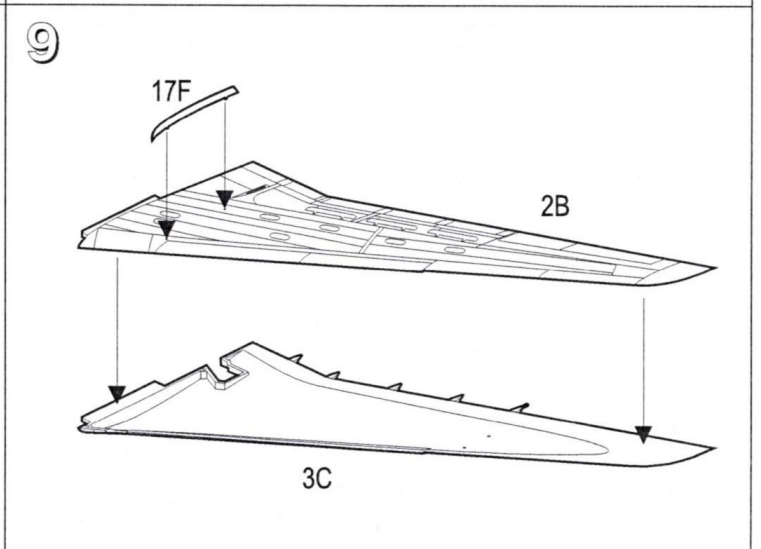
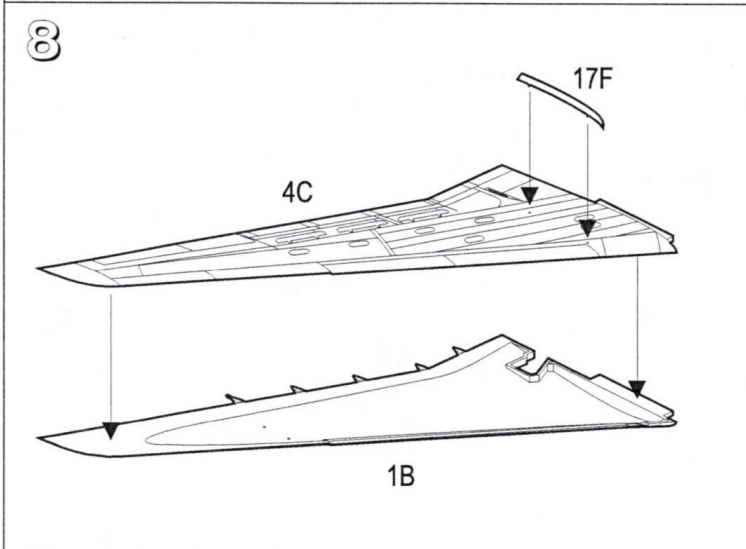
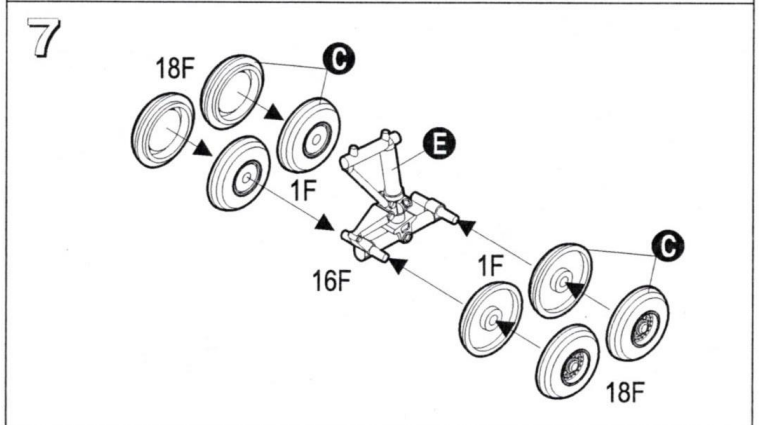
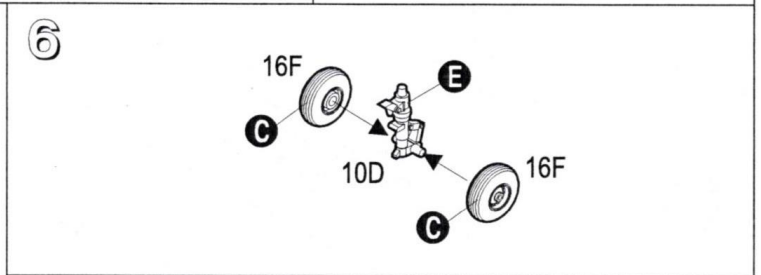
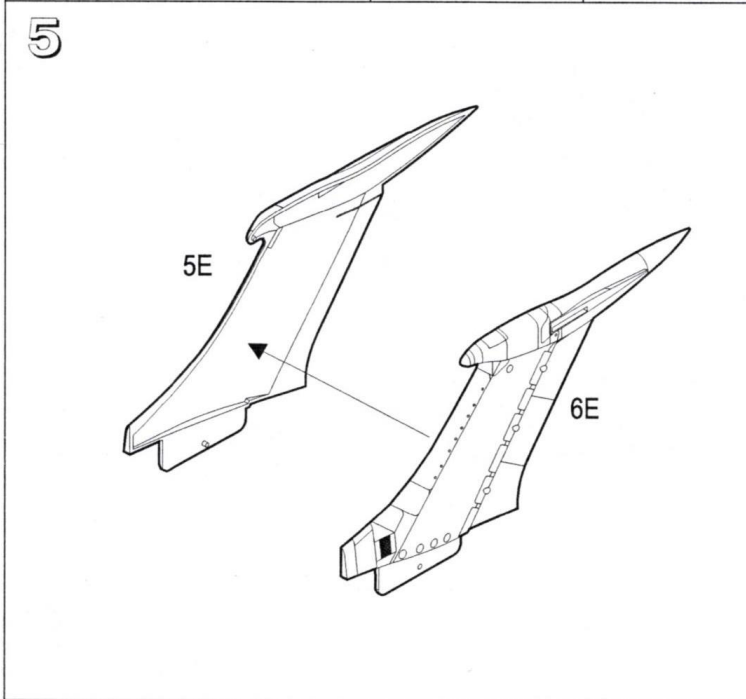
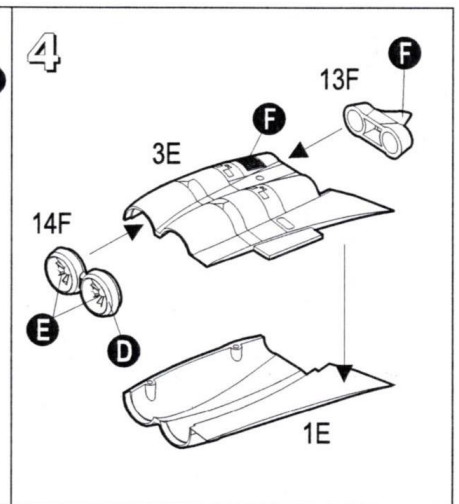
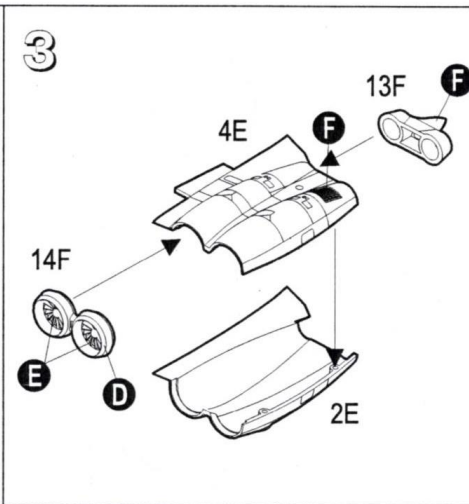
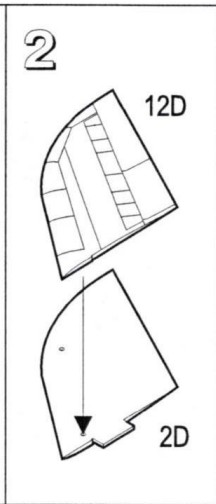
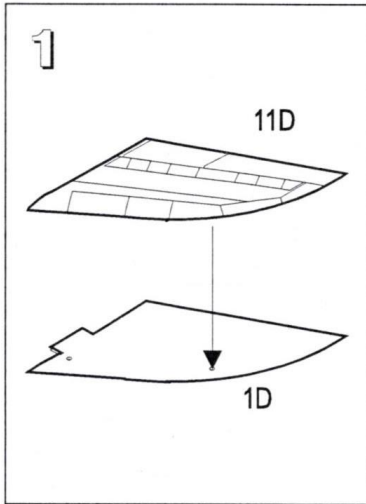


кількість операцій  
number of working steps  
anzahl der arbeitsschritte

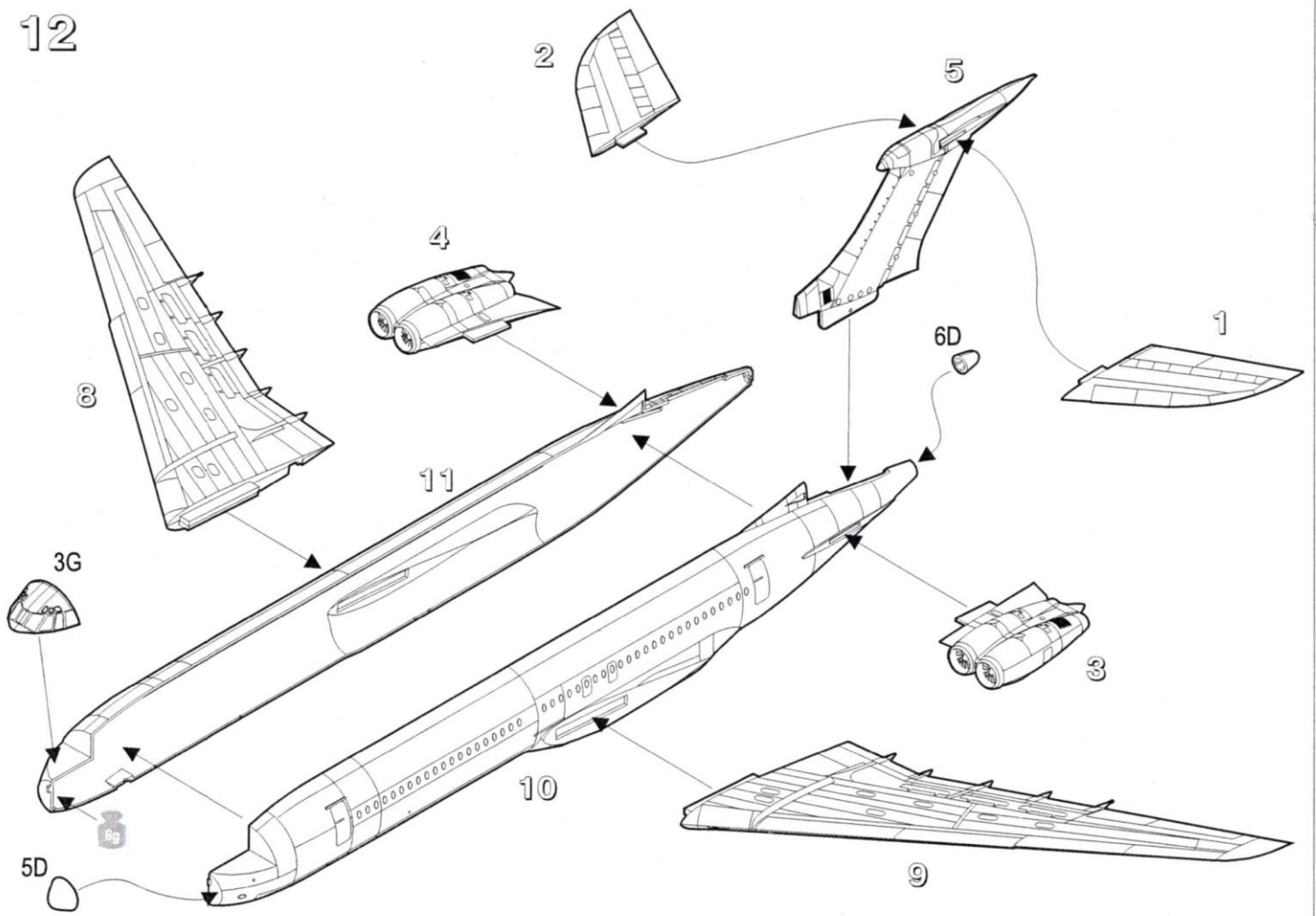
- Комплектність іграшки:  
1. Рамки з деталями - 8 шт.  
2. Інструкція - 1 прим.  
3. Декалі - 1 прим.  
4. Коробка - 1 шт.

Деталі, що не використовуються  
Parts not for use  
Nicht benötigte Teile

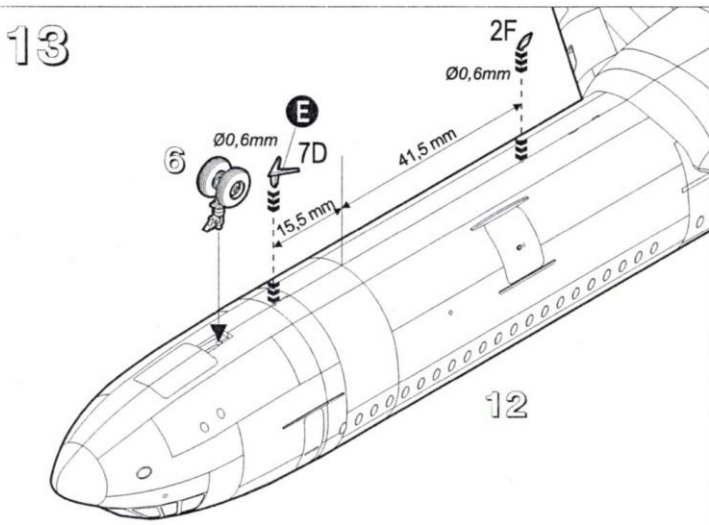




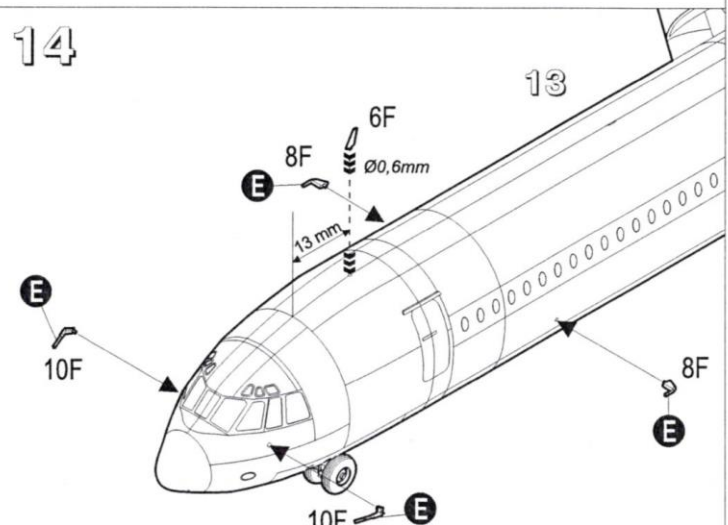
12



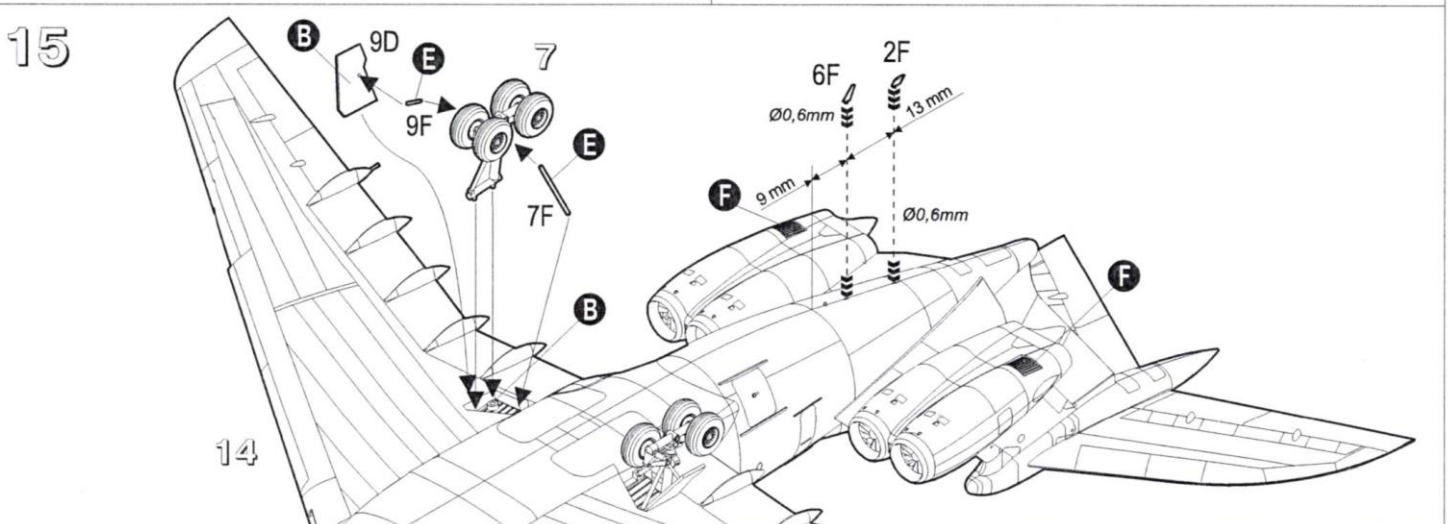
13



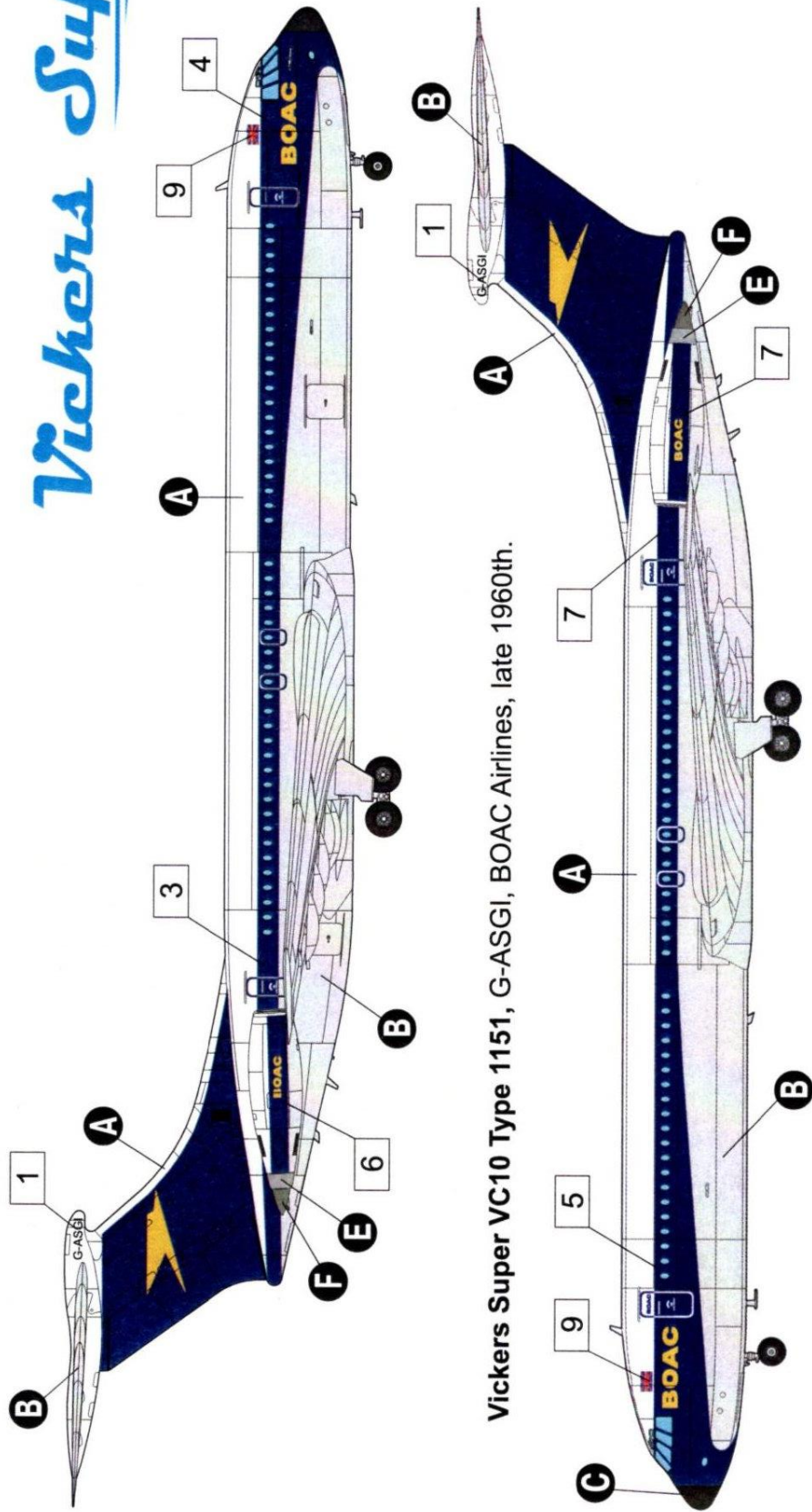
14











15



# Vickers Super VC10



Vickers Super VC10 Type 1151, G-ASGI, BOAC Airlines, late 1960th.

|          |                                                                                          |          |                                                                                          |
|----------|------------------------------------------------------------------------------------------|----------|------------------------------------------------------------------------------------------|
| <b>A</b> |  70.951 | <b>B</b> |  70.989 |
|          | Білий<br>White                                                                           |          | Світло-сірий<br>Sky Grey                                                                 |
| <b>C</b> |  70.950 | <b>D</b> |  70.997 |
|          | Чорний<br>Black                                                                          |          | Сріблястий<br>Silver                                                                     |
| <b>E</b> |  70.864 | <b>F</b> |  70.865 |
|          | Сталевий<br>Steel                                                                        |          | Брудний сталевий<br>Oily Steel                                                           |
| <b>G</b> |  70.934 | <b>H</b> |  70.936 |
|          | Проз. червоний<br>Transparent Red                                                        |          | Проз. зелений<br>Transparent Green                                                       |

vallejo

