

BELL OH-58

KIOWA



1/72 ウォーバードコレクションNO.12 ベルOH-58カイオワ

★このキットのプラスチック部品及びマークはイタリア・イタレリ社の製品です。

現在、アメリカ陸軍の主力観測ヘリコプターとして使用されているのがベルOH-58カイオワです。観測ヘリコプターとはその名のとおり戦場を観測するのが任務。つまり、敵の位置や様子、味方のおかれた状況、戦場の地形などを空から調べるためのヘリコプターです。アメリカ陸軍がこのカイオワを制式採用したのは1968年のことでしたが、そこに行き着くまでには大きなドラマがありました。それは、アメリカ陸軍が新たな軽観測ヘリコプターの開発要求を各社に出した1960年にまでさかのぼります。ベル社はこれにカイオワの前身、YOH-4で参加しました。しかしベル社の自信作は、タマゴのようなスタイルをしたヒューズ社のOH-6に敗れてしまったのです。それでもベル社はYOH-4をあきらめませんでした。これをベースにして民間向けの汎用ヘリコプター、ベル206A ジェットレンジャーを開発。優れた性能を発揮したジェットレンジャーはたちまちベストセラーヘリコプターとなったので

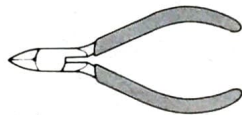
す。一方、そのころアメリカ陸軍はヒューズOH-6のことで頭を痛めていました。低価格がOH-6のセールスポイントの一つだったはずなのに、その生産コストが大幅にアップしてきたのです。そこで1967年、陸軍は観測ヘリコプターをもう一度選び直すことを決定しました。ベル社はこのトライアルにジェットレンジャーで再挑戦。OH-58カイオワとして制式採用され、一度は敗れた観測ヘリコプターの座に着いたのです。カイオワは早速、激しさを増していたベトナム戦争に投入され、偵察や連絡、パトロールなど幅広い任務をこなしていきました。また、その高性能は世界各国で認められ、ジェットレンジャーと同様にベストセラーとなっていたのです。そして1987年には世界最強といわれる攻撃ヘリコプター、アパッチとチームを組んで戦う新世代の観測ヘリコプターOH-58Dカイオワ・ウォリアーに進化。カイオワはこれからもアメリカ陸軍の頼れる目となって飛び続けるのです。



★お買い求めの際、または組み立ての前には必ずキットの内容をお確かめ下さい。
★組み立てに入る前に、説明図を最後までよく見て、塗装や加工のポイント、全体の流れをつかんで下さい。
★接着剤、塗料は、必ずプラスチック用をお使い下さい。(別売)
★接着剤や塗料を使用する際は、十分に気に気をつけて下さい。
★より確実な組上がりのために、部品の合いや取り付け位置を確かめるなどの仮組みをしてから接着して下さい。

《使用する工具》

ニッパー



接着剤(プラスチック用)



ピンセット



ナイフ



瞬間接着剤



★この他にも、ピンバイス(キリ)、セロファンテープを用意して下さい。

●これは塗装指示のマークです。全体の塗装はP4,5のペインティングページを参考にして下さい。各部の塗装指示はすべてタミヤカラー(エナメル塗料、アクリル塗料、ペイントマーカー、タミヤスプレーカラー)の色名で指示しました。
★塗料は必ずプラスチックモデル用塗料をお使い下さい。

- X-10.....ガンメタル
- X-18.....セミグロスブラック
- X-25.....クリアーグリーン
- X-27.....クリアーレッド
- X-28.....パークグリーン
- XF-1.....フラットブラック
- XF-2.....フラットホワイト
- XF-54.....ダークシーグレイ
- XF-62.....オリブドラブ

TAMIYA COLOR

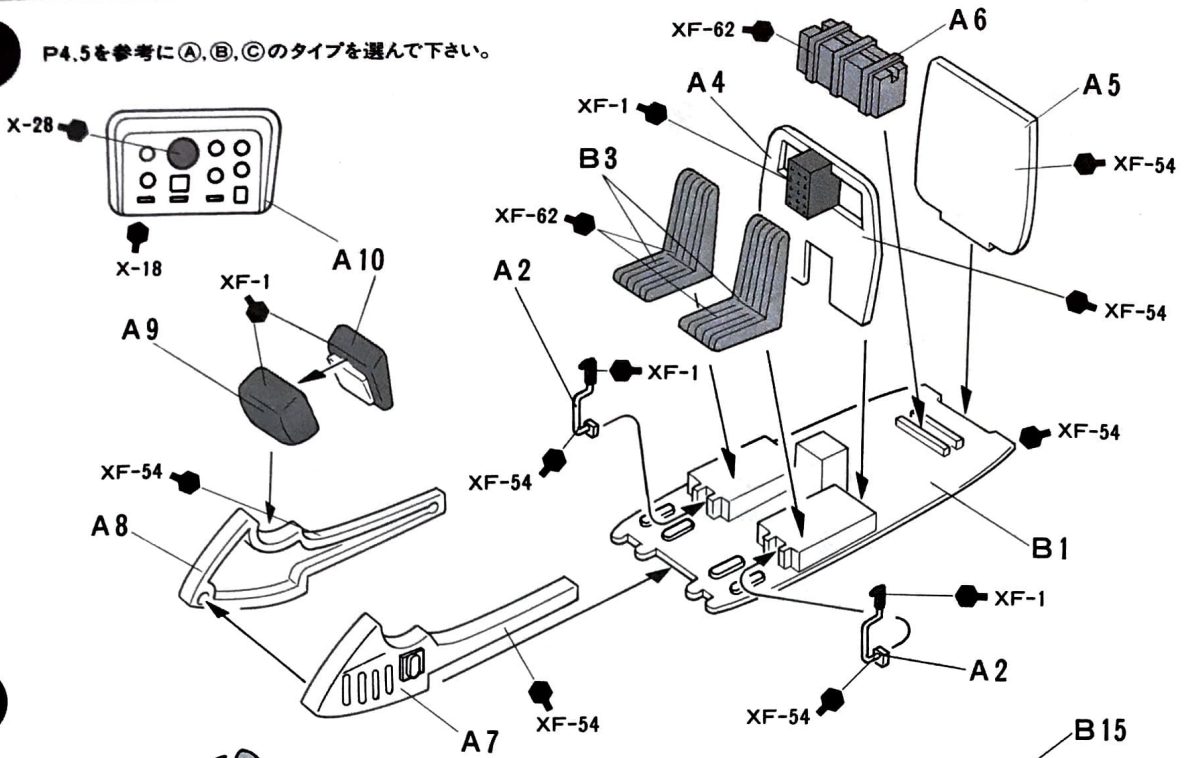
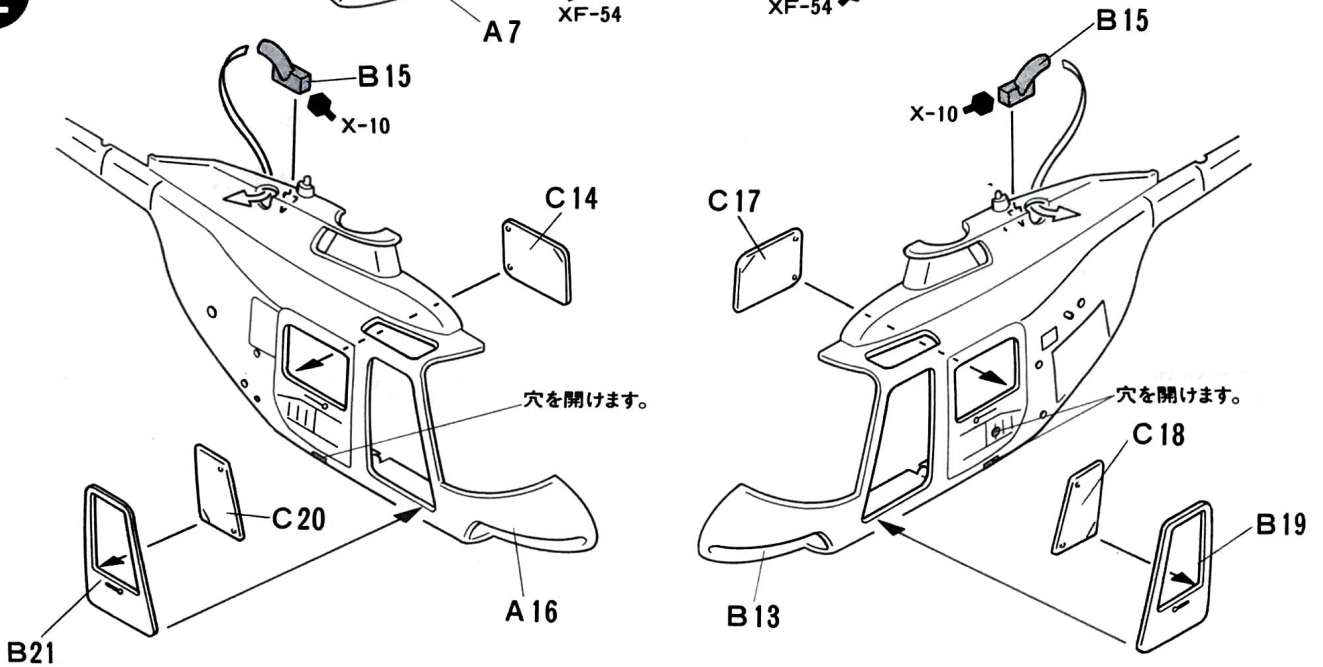
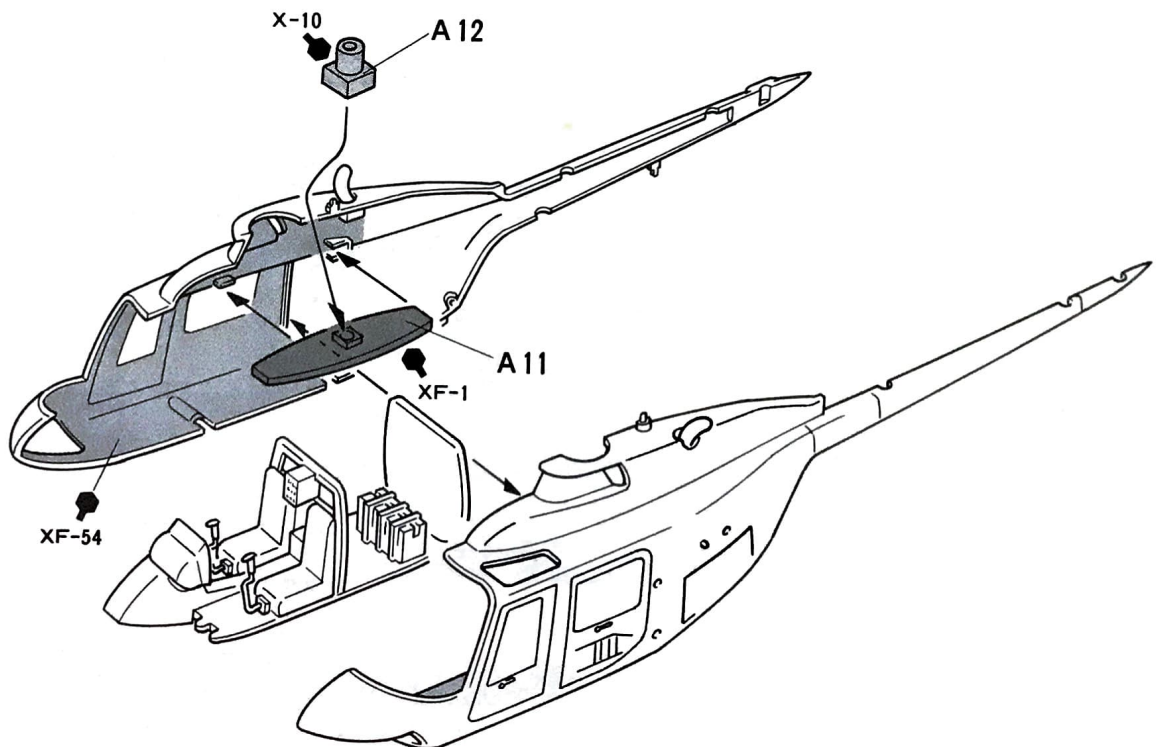
タミヤカラー(エナメル塗料)



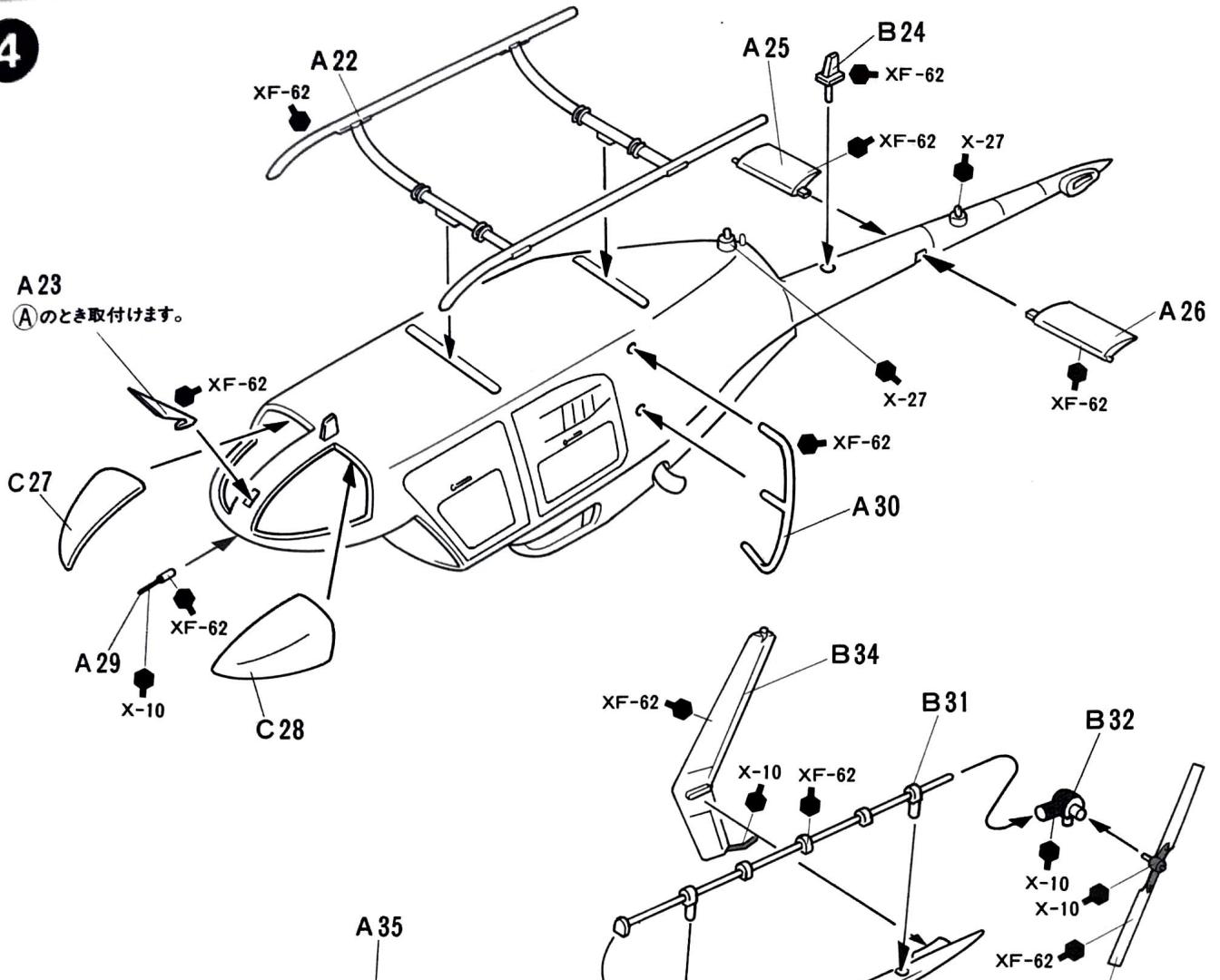
筆塗り塗装にぴったり。のびが良く筆ムラ、泡立ちもほとんどなし。つやの良さもエナメル塗料ならではの、もちろんスプレー塗装もOK。

1

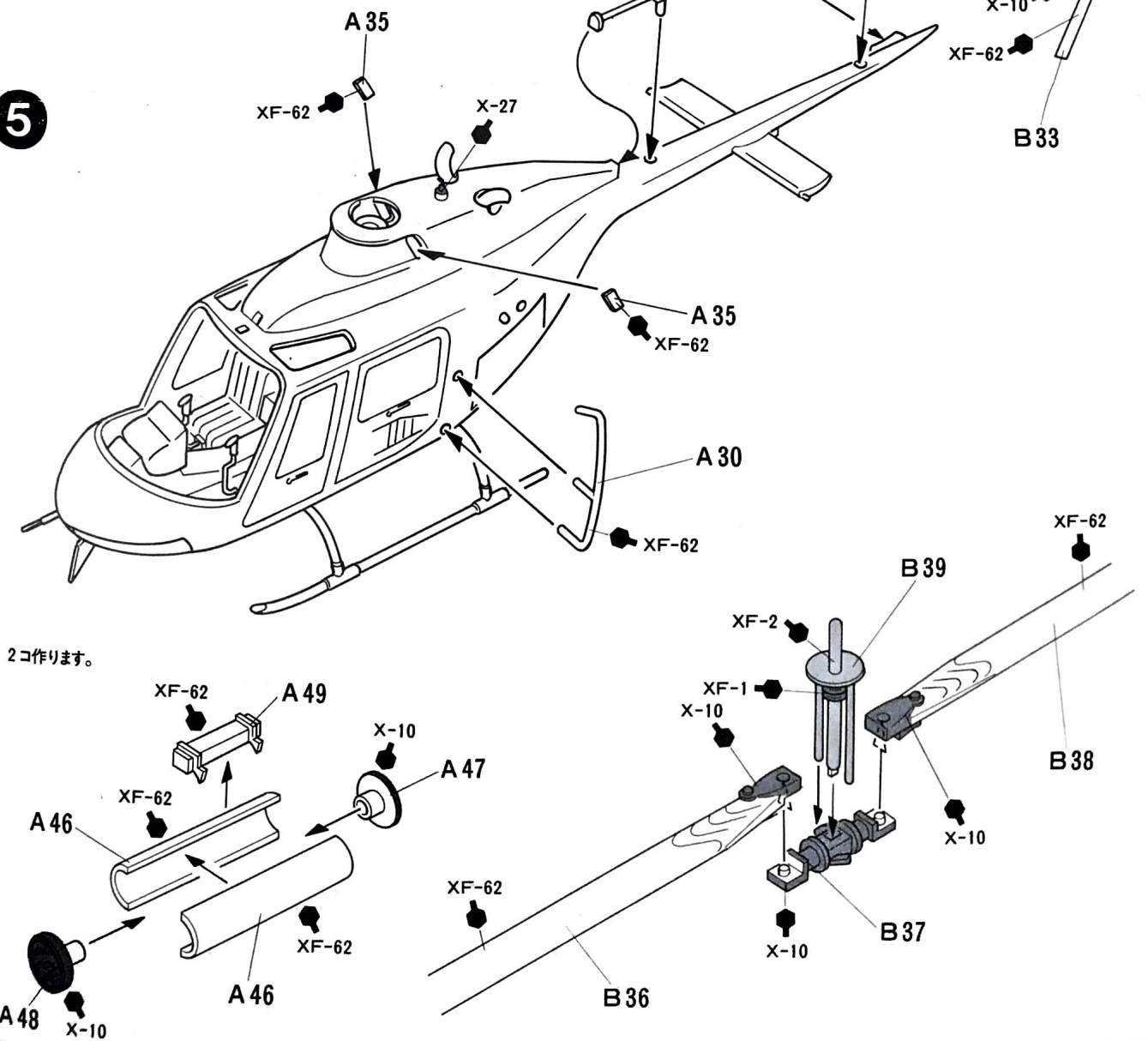
P4.5を参考に(A),(B),(C)のタイプを選んで下さい。

**2****3**

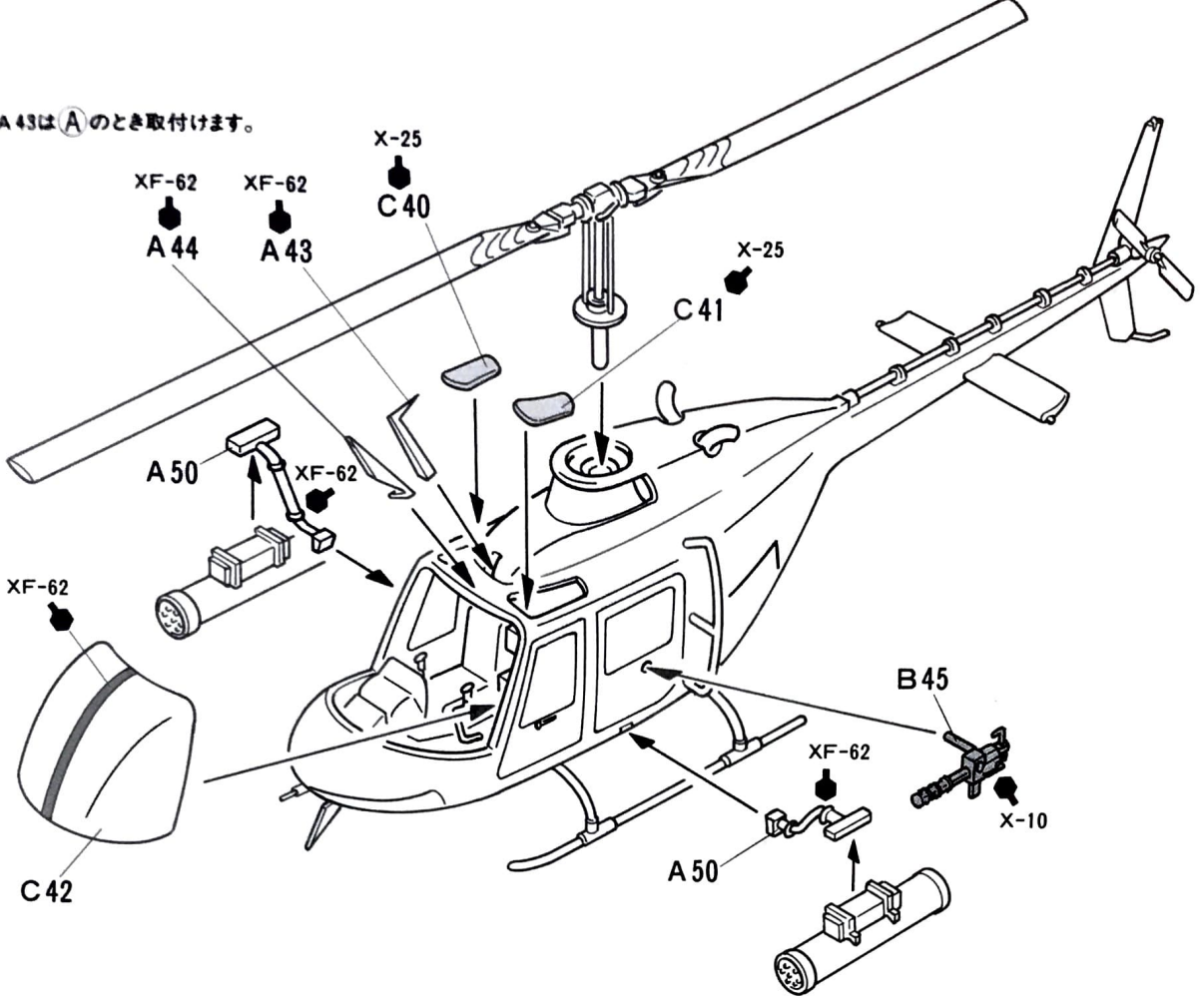
4



5

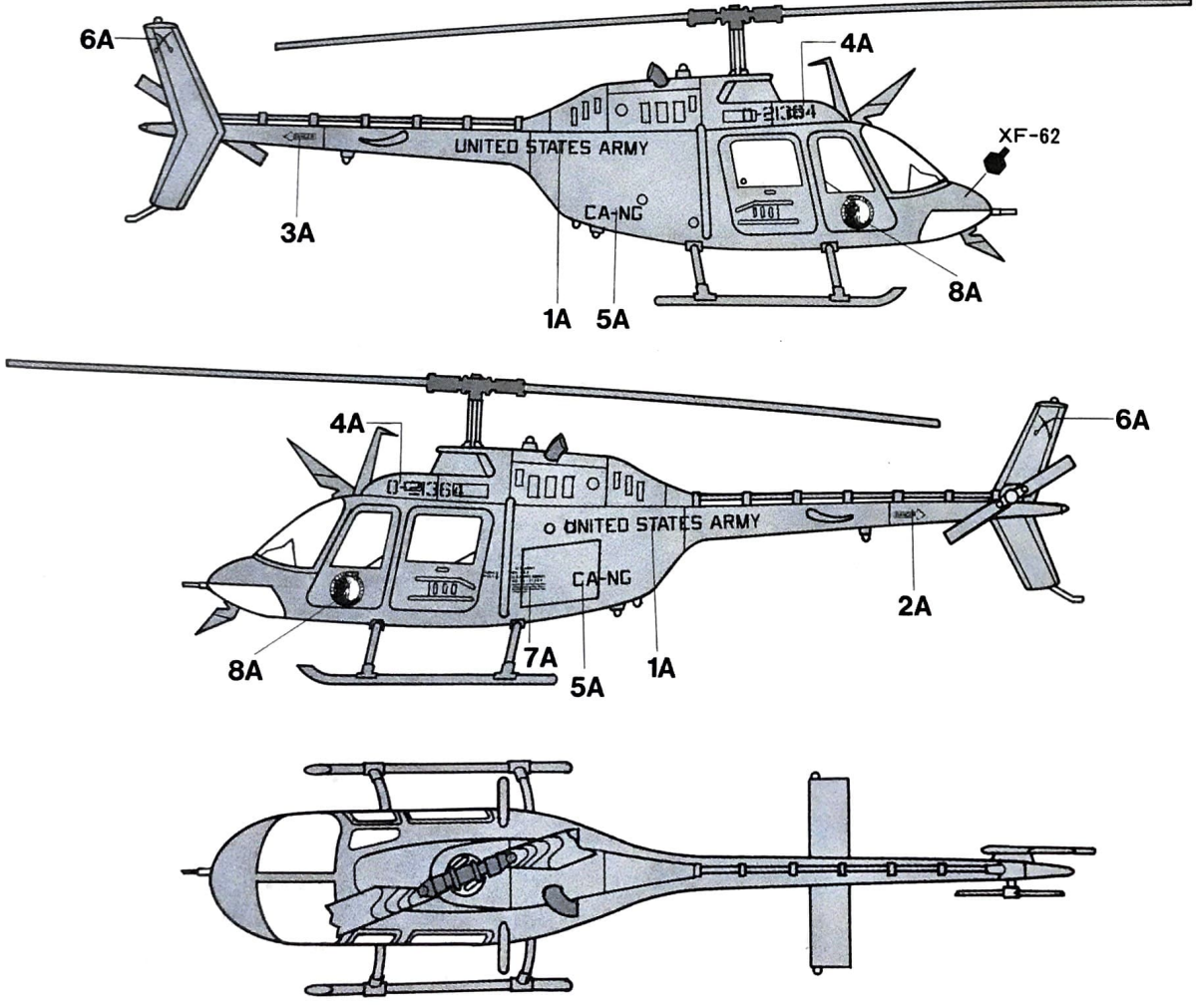


★ A44, A43は(A)のとき取付けます。

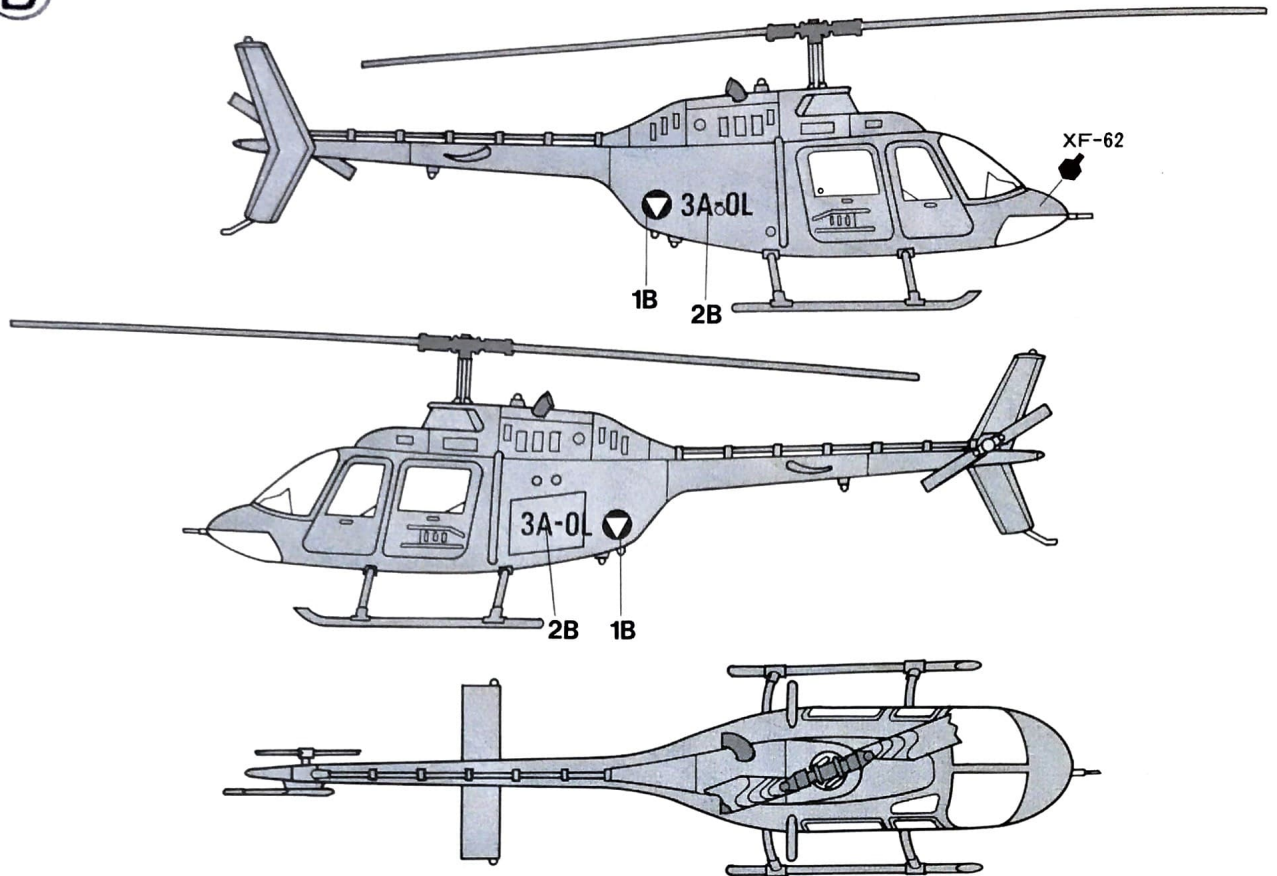


(A)

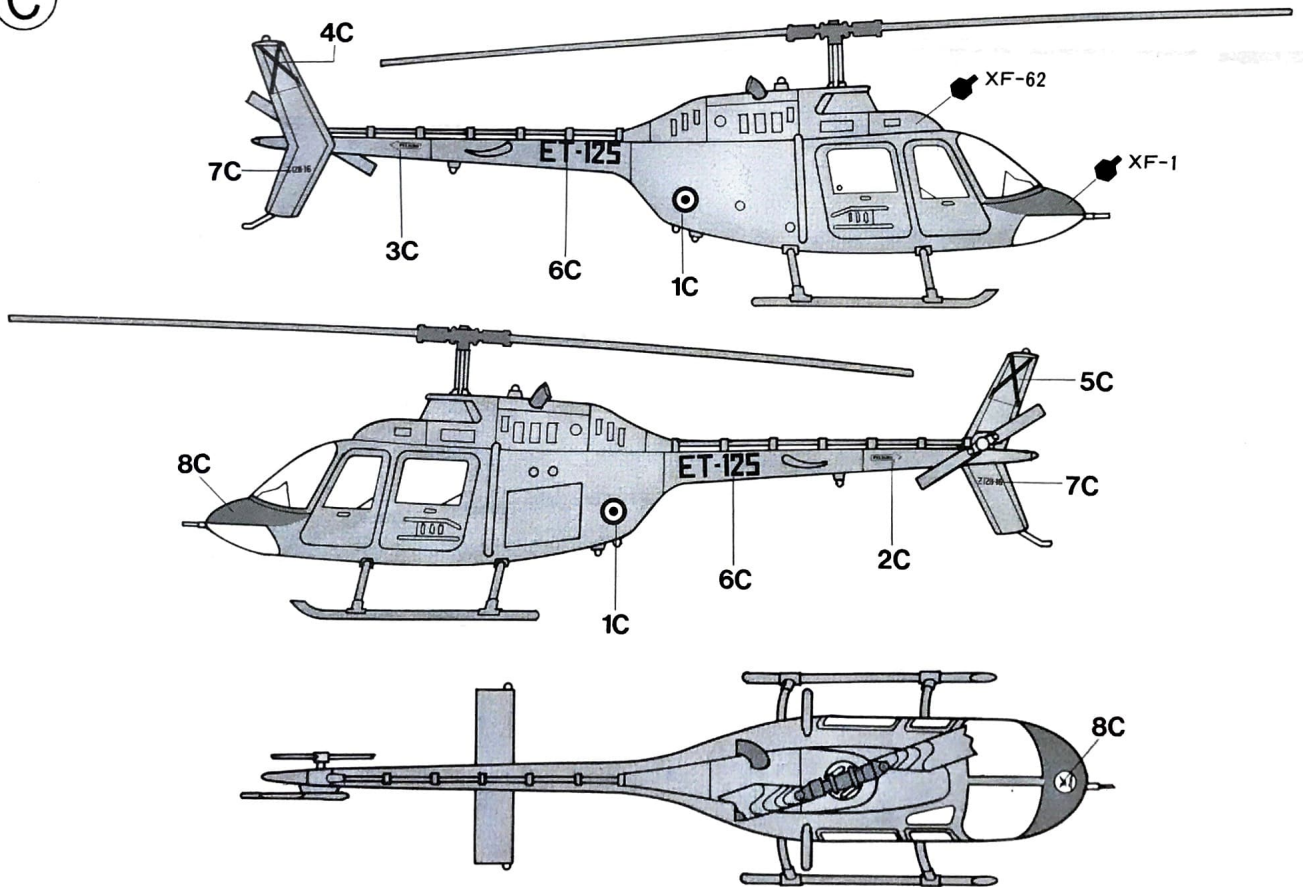
アメリカ陸軍仕様



B オーストラリア陸軍仕様



C スペイン陸軍仕様



APPLYING DECALS

<スライドマークのはりかた>

① はりたいマークをハサミで切りぬきます。

② マークをぬるま湯に10秒ほどひたしてからタオル等の布の上におきます。

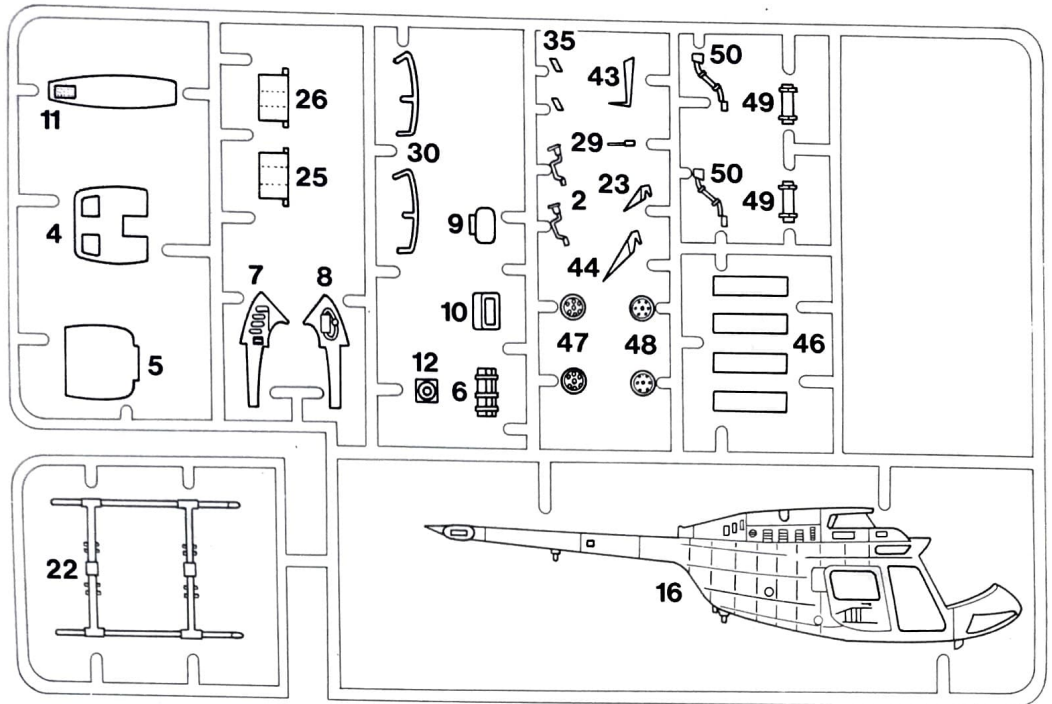
③ 台紙のはしを手でもち、貼る所にマークをスライドさせてモデルに移して下さい。

④ 指に少し水をつけてマークをぬらしな

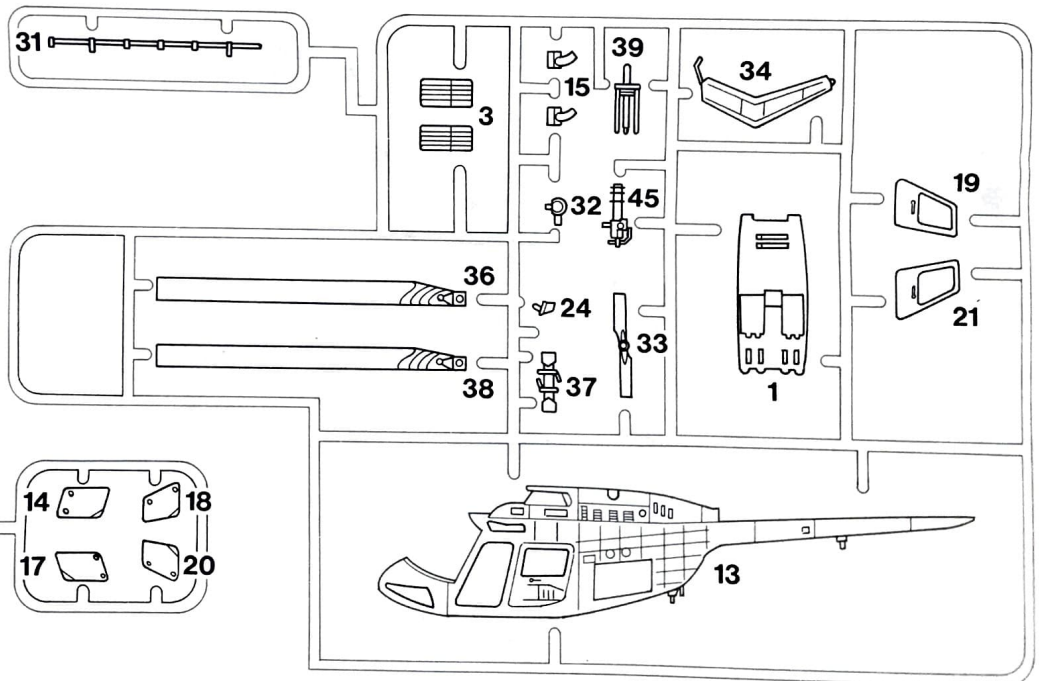
がら、正しい位置にずらしします。

⑤ やわらかい布でマーク内側の気泡をおし出ししながら、おしつけるようにして水分をとります。

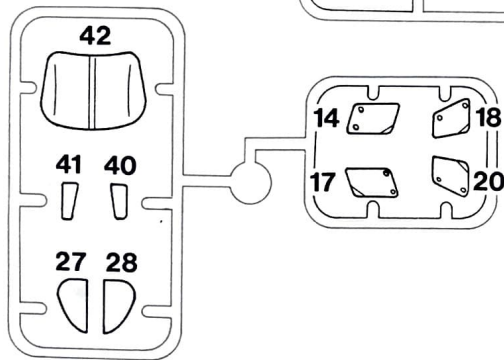
A 部品



B 部品



C 部品



★部品請求には下のカードが必要です。
部品請求をなさる方はあなたの住所、氏名、郵便番号（できれば電話番号）を1字ずつはっきりとお書き下さい。

1/72 ウォーバードコレクションNO.12

OH-58

ベルOH-58カイオウ

部品を紛失したり、破損なされた方は、このカードの必要部品を丸でかこみ代金を現金書留又は定額為替で田宮模型アフターサービス係までお申し込み下さい。

〈郵便為替のご利用方法〉 郵便局の払込用紙の通信欄に、ITEM番号、スケール、製品名、部品名、数量を必ずご記入下さい。払込人住所欄には電話番号もお書きいただき、口座番号・00810-9-1118、加入者名・田宮模型でお払込み下さい。

下記の価格は予告なく変更となる場合がありますので御了承下さい。

お問合せ電話番号 03-3899-3765(東京)
054-283-0003(静岡)

A 部品	450円
B 部品	450円
C 部品	270円
説明図	220円
マーク	170円

☆ITEM 60712

住所

電話 () -

氏名

田宮模型
静岡市恵田原3-7 千422-8610