

Manufacturer: Arma Hobby S.C. Ostrobramska 101/200; 04-041 Warszawa, Poland; www.armahobby.pl; www.armahobby.com; kontakt1@armahobby.pl © 2021 Arma Hobby S.C. all rights reserved

Uwaga! Przed rozpoczęciem pracy dokładnie przeczytaj instrukcję. Zachowaj zasady bezpieczeństwa przy pracy z lotopławnymi klejami i farbami! Trzymaj model z dala od małych dzieci. Nie pozwalaj im brać do ust/nosa części plastikowych lub naciągających na głowę terek plastikowych! **Wsparcie klienta:** W przypadku jakichkolwiek problemów z modelem bez wahania wypełnij formularz zgłoszenia na stronie: <http://www.armahobby.pl/webpage/wsparcie-faq.html>

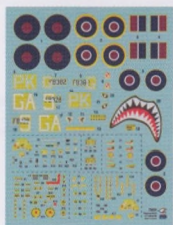
Warning! Before you start, please read the instructions carefully. Working with flammable glue and/or paint: please follow the safety recommendation of the manufacturers. Keep out of reach of small children! Do not allow them to place plastic parts in their mouths or noses or to pull plastic bags over their heads. **Customer care:** In case of any problems with the model, please do not hesitate to contact us and file the claim form on our website: <http://www.armahobby.com/webpage/wsparcie-faq.html>

Podczas ofensywy lotniczej nad III Rzeszą Siły Powietrzne Armii Amerykańskiej (USAAF) potrzebowały dobrego i taniego myśliwca dalekiego zasięgu, który towarzyszyłby bombowcom na dużej wysokości w drodze do celu. Pierwsze wersje samolotu P-51/P-51A Mustang z silnikiem Allison sprawdziły się jako maszyna myśliwska i rozpoznawcza operująca na niskim pułapie, jednak brak drugiego biegu sprężarki silnika nie pozwalał na uzyskanie zadowalających osiągnięć na wysokości powyżej 4,5 tys. m. Myśliwce P-47 nie mogły latać tak daleko, a P-38 nie były dostępne w wystarczającej liczbie. Rozwiązaniem tego problemu było zainstalowanie w płatowcu P-51A brytyjskiego silnika Rolls-Royce Merlin 66 (stosowano go w Spitfire IX/XVI) z dwustopniową sprężarką, produkowanego też w USA na licencji w zakładach Packard pod oznaczeniem V-1650. Powstała w ten sposób wersja, P-51B Mustang, była zdolna do lotu z Anglii do Berlina i produkcyjnie była problem eskorty dziennych nalotów bombowych nad Niemcy. Masowa produkcja nowej wersji Mustanga prowadzona w zakładach North American w Kalifornii pod oznaczeniem P-51B-NA i w Teksasie pod oznaczeniem P-51C-NT. Samoloty wersji produkcyjnych różniły się drobnymi szczegółami wprowadzonymi wraz z rozwojem konstrukcji, jak np.: dodatkowy zbiornik paliwa za kabiną pilota czy plewta stabilizacyjna przez statecznik pionowy. Ponad dwieście sztuk przebudowano w wersję rozpoznawczą F-6C przez zabudowanie kamer w kadłubie za kabiną pilota. Łącznie wyprodukowano 3738 samolotów wersji B i C. Aż 900 z nich, pod oznaczeniem Mustang Mk III, przekazano do RAF oraz do Polskich Sił Powietrznych, RAAF, RCAF i Wolnych Francuzów. Brytyjskie modyfikacje to udoskonalona owiewka kabiny tzw. Malcolm Hood (wprowadzona też w amerykańskich P-51A oraz B/C), osłony przeciwoślabłkowe za rurami wdechowymi i skrzela na otworach filtra przeciwpyłowego. Myśliwce P-51B/C były uzbrojone w 4 km kalibru 12,7 mm w skrzydłach. Na zaczepach podskrzydłowych przenosiły bomby 250 i 500 funtowe oraz aluminiowe zbiorniki paliwa o pojemności 75 galonów i papierowe - 108 galonów. Samoloty P-51B/C Mustang wprowadzono do służby na europejskim teatrze działań pod koniec 1943 roku. Odegrały one kluczową rolę w złamaniu oporu lotniczego myśliwskiego niemieckiej Luftwaffe w 1944 roku. Służyły także w rejonie Morza Śródziemnego oraz na birmańsko-chińskim teatrze działań wojennych. Obok zadań eskortowych Mustangi wykonywały działania wsparcia naziemnego i zwalczania rakiet V-1. Od połowy 1944 roku były stopniowo zastępowane przez samoloty nowej wersji P-51D/K.

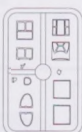
Soon after the commencement of the aerial offensive against the Third Reich it became apparent that the United States Army Air Forces (USAAF) needed a reliable, low-cost and long-range fighter that would be able to accompany the bombers to their targets at high altitude. The first versions of the P-51/P-51A Mustang, equipped with an Allison engine, performed capably in the fighter and reconnaissance role when operating at lower altitudes, however the lack of a second engine compressor stage made it impossible to achieve satisfactory performance at heights in excess of 4,500 metres. To complicate matters, the P-47 fighter was limited by its range, while the P-38 was not available in sufficient numbers. A solution to the problem was found by fitting the P-51A with the British Rolls-Royce Merlin 66 engine (used in the Spitfire IX/XVI). Importantly, this power plant had a two-stage compressor and was already being manufactured in the United States under licence by Packard with the designation V-1650. The version of the aeroplane thus developed - the P-51B Mustang - was easily capable of flying from England to Berlin as an escort on daytime bombing raids. The new model of the Mustang was mass-produced at the North American plant in California as the P-51B-NA, and in Texas as the P-51C-NT. The production versions differed in small details that were introduced as the design was developed, for example an additional fuel tank placed behind the cockpit, or a stabilizing fin located in front of the vertical stabilizer. More than two hundred of the aircraft were converted to the photo-reconnaissance F-6C version by the installation of cameras in the fuselage to the rear of the cockpit. In total, 3,738 B and C Mustangs were built. Of these, 900 were handed over to the RAF, the Polish Air Forces in Great Britain, the RAAF, the RACF and the Free French, who all operated them as the Mustang Mk III. Modifications made by the British included an improved cockpit fitting, which was known as the Malcolm hood and was also implemented in American P-51As and B/Cs, anti-glare panels behind the exhaust pipes, and slats at the openings of the dust filter. The P-51B/C was armed with four 12,7 mm wing-mounted machine guns, while underwing pylons allowed it carry 250- and 500-pound bombs, as well as aluminium or paper fuel tanks with a capacity of 75 and 108 gallons, respectively. The P-51B/C versions of the Mustang entered service in the European Theatre of Operations towards the end of 1943, and went on to play a key role in breaking down the resistance of the Luftwaffe's fighter arm - the Jagdverbände - throughout 1944. They were also used in the Mediterranean Theatre of Operations and in the Burma and China campaigns. Apart from providing escort cover, Mustangs flew ground support missions and were actively involved in combating the V-1 rockets. From mid-1944, they were gradually replaced with a still newer version, the P-51D/K.

Podziękowania/Aknowledgements: Maciek Noszczak, Wojtek Matusiak, Dominik Sędziak

Kalkomanie/Decals



Części przezroczyste/ Transparent parts

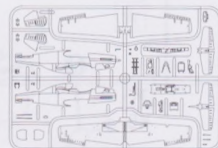


Ramka /Frame **T**

Części plastikowe/Plastic parts

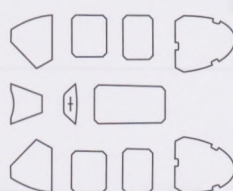


Ramka /Frame **A**



Ramka /Frame **B**

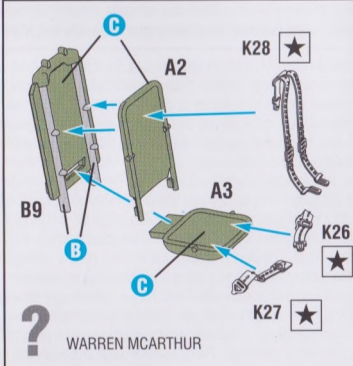
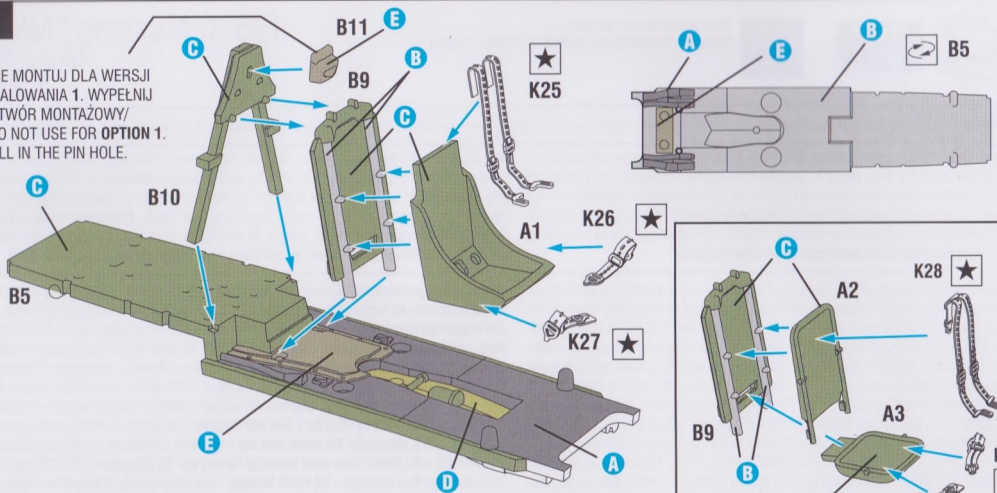
Szablony do wycięcia masek/ Template for cutting a masks



Kolory farb/ Paint colours		Hataka	AK RC	Lifecolor	AMMO	Humbrol	Vallejo	Tamiya	Kolory farb/ Paint colours		Hataka	AK RC	Lifecolor	AMMO	Humbrol	Vallejo	Tamiya
A	Matt Black FS37038	HTK-C100	RC001	LC02	048	33	71.057	XF-1	H	Dark Green FS34092	HTK-A018/ C016	RC286	UA546	915	116	71.324	XF-81
B	Aluminium FS17178	HTK-C106	RC020	LC24	194	56	71.062	XF-16	I	Ocean Grey FS36176	HTK-A032/ C032	RC288	UA093	245	106	71.273	XF-82
C	Interior Green FS34151	HTK-C211	RC028	UA004	220	151	71.137	-	J	Medium Sea Grey FS36270	HTK-A034/ C034	RC289	UA094	243	165	71.307	XF-83
D	Zinc Chromate Yellow	-	RC263	UA134	221	81*	71.107	XF-4	K	White	HTK-A153/ C153	RC013	LC01	047	34	71.001	XF-2
E	Olive Drab ANA 613 FS24082	HTK-C018	RC037	UA523	240	155	71.016	XF-62	L	Insignia Yellow FS13538	HTK-A066/ C066	RC006	LC03	048	154	71.002	XF-3
F	Sea Grey ANA 603 FS 36118	HTK-C031	RC244	UA022	204	74	71.097	XF-63*	M	Insignia Red FS11136	HTK-A219/ C219	RC006	LC26*	049*	153	71.102*	X-7*
G	Light Grey ANA 602 FS 38440	HTK-C048	RC220	UA025	241	129	71.121	-	*Kolor zbliżony/similar colour								

1

NIE MONTUJ DLA WERSJI MALOWANIA 1. WYPEŁNIJ OTWÓR MONTAŻOWY/ DO NOT USE FOR OPTION 1. FILL IN THE PIN HOLE.



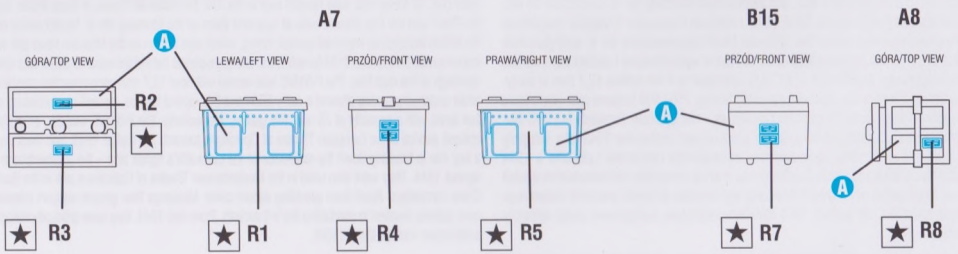
?

DLA WERSJI MALOWANIA 1 UŻYJ FOTEŁA TYPU WARREN MCARTHUR (CZĘŚCI A2, A3). FOTEŁ SCHICK-JOHNSON (CZĘŚĆ A1), DLA WERSJI MALOWANIA 2/ FOR PAINTING OPTION 1 USE THE WARREN MCARTHUR SEAT (PARTS A2, A3), SCHICK-JOHNSON TYPE (PART A1) USE FOR THE PAINTING OPTION 2

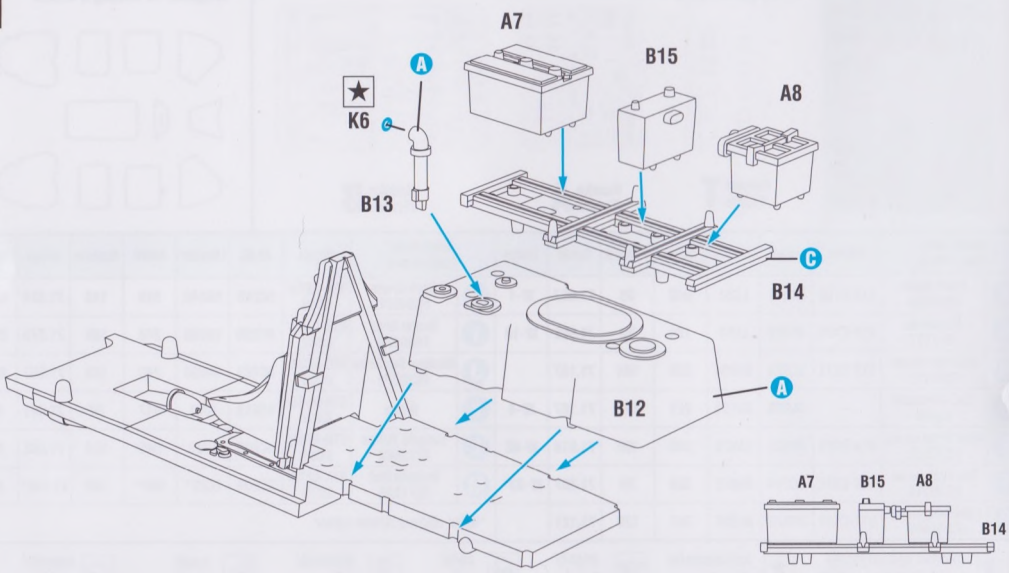
?

WARREN MCARTHUR

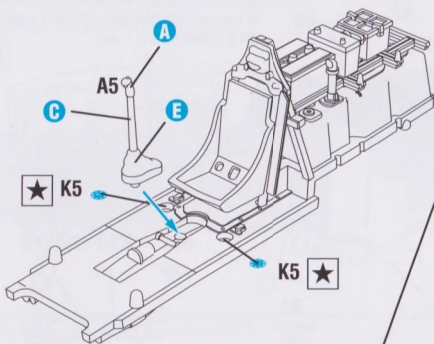
2



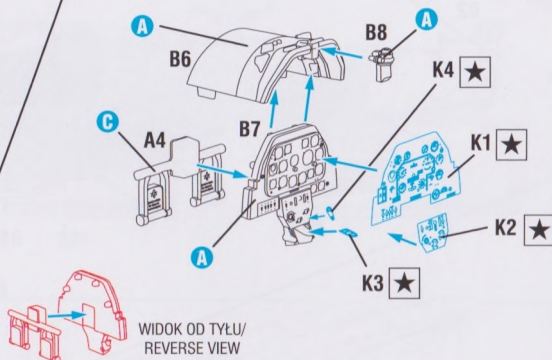
3



4

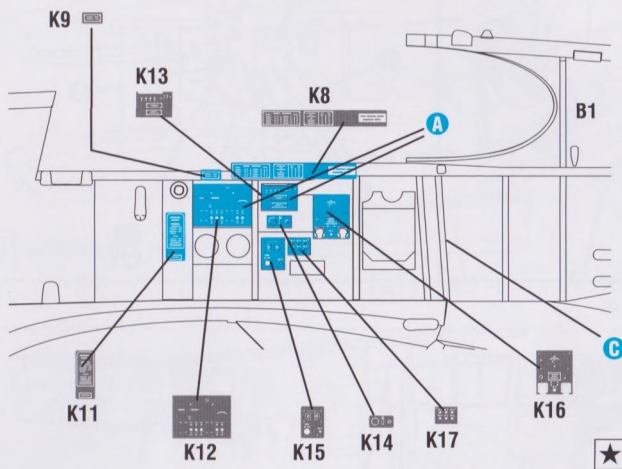


5

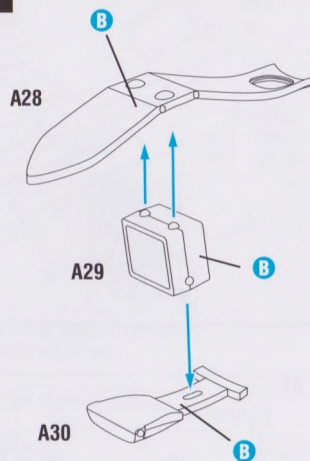


6

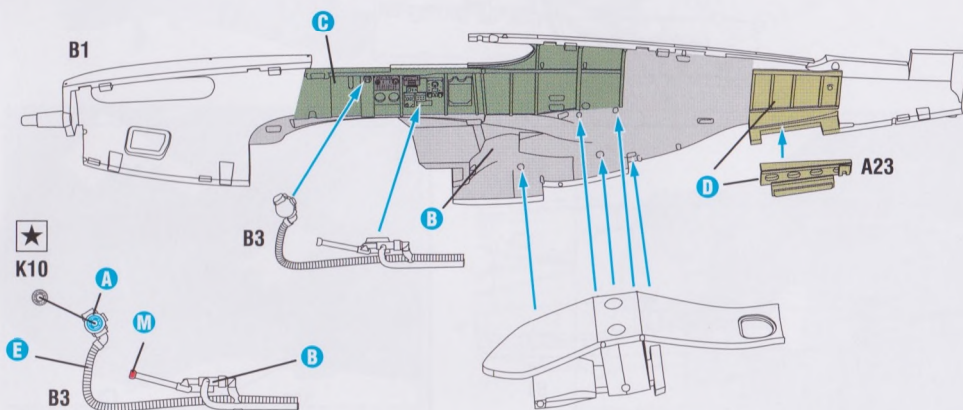
★ KALKOMANIE PRAWA BURTA/DECALS STARBOARD SIDE



7



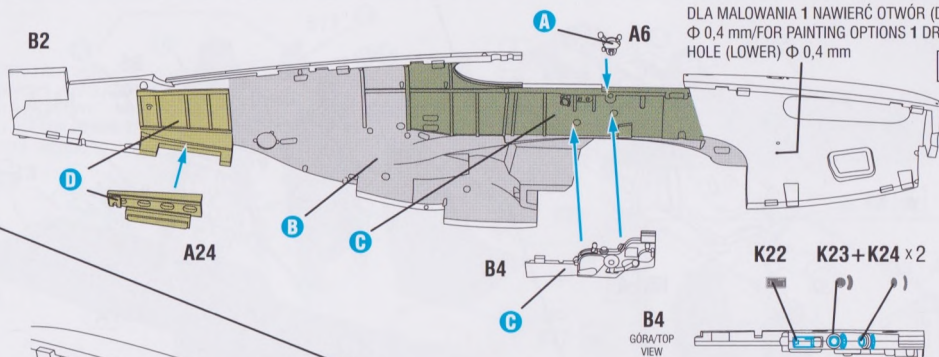
8



9

DLA MALOWANIA 1 NAWIERĆ OTWÓR (DOLNY)
 Φ 0,4 mm / FOR PAINTING OPTIONS 1 DRILL
 HOLE (LOWER) Φ 0,4 mm

B2



D

A24

B

C

B4

K22

K23+K24 x 2

B4

GÓRA/TOP
VIEW

K18

K19

★ KALKOMANIE
 LEWA BURTA
 /DECALS
 PORT SIDE

L

A

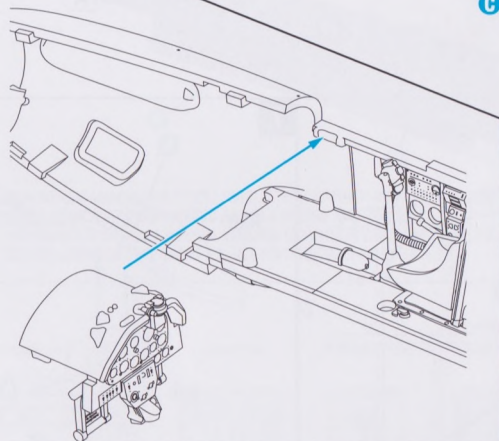
M

A

K20

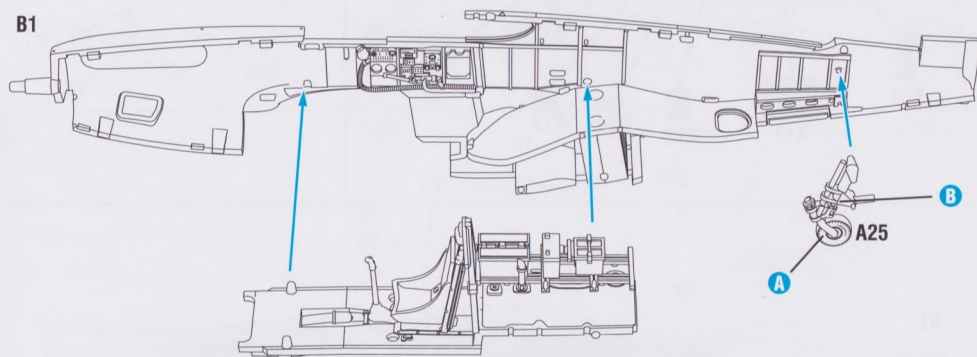
K21

10



11

B1



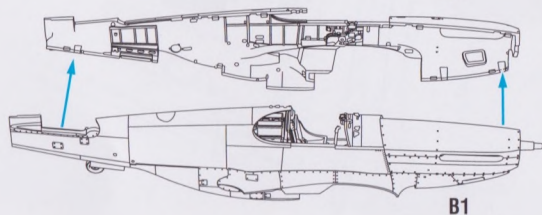
B

A

A25

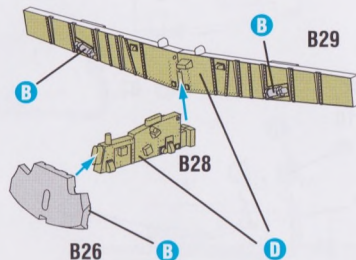
12

B2



B1

13



B29

B28

B26

D

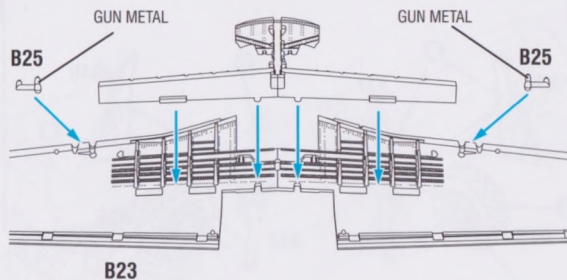
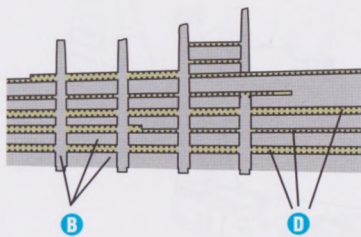
B

B

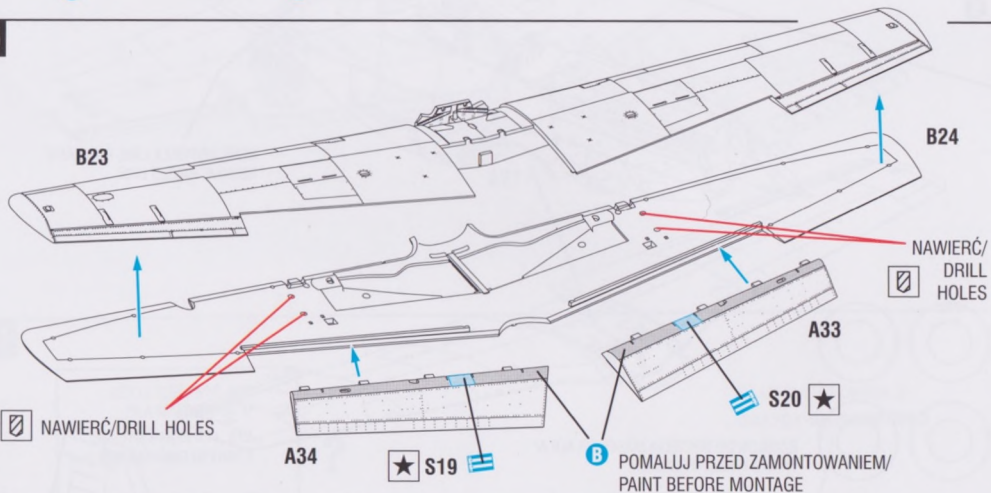
B

14

SCHEMAT MALOWANIA WNEKI PODWOZIA/
WHEEL WELLS PAINTING GUIDE

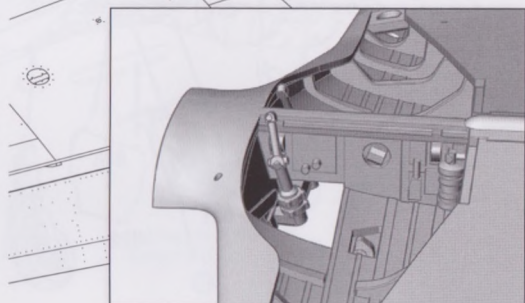
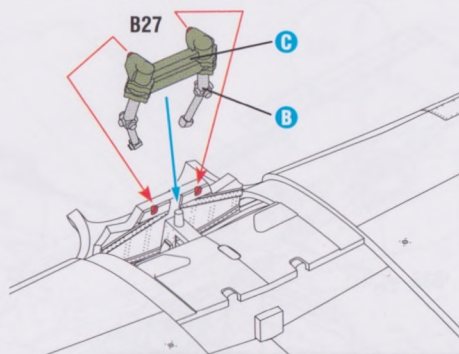
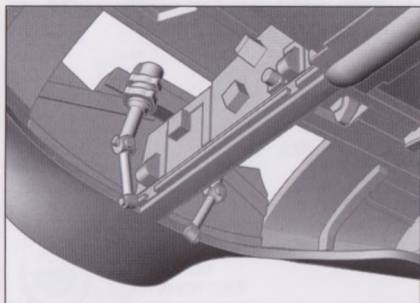
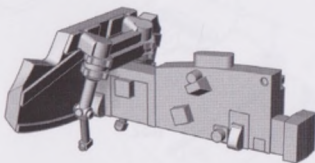
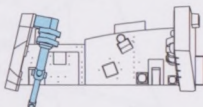


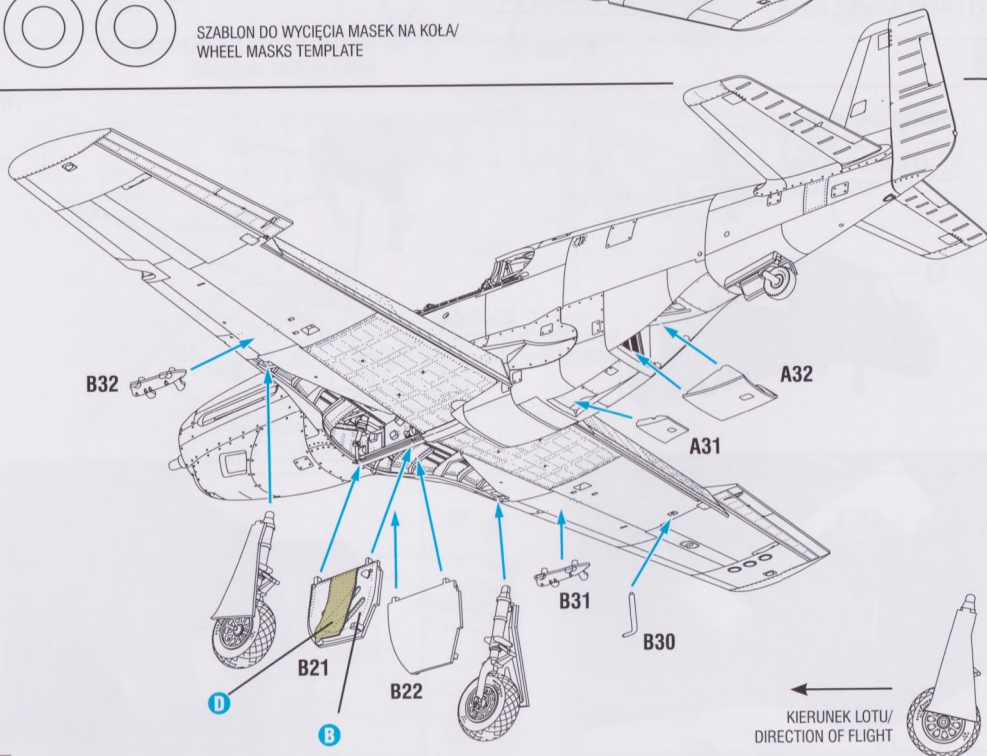
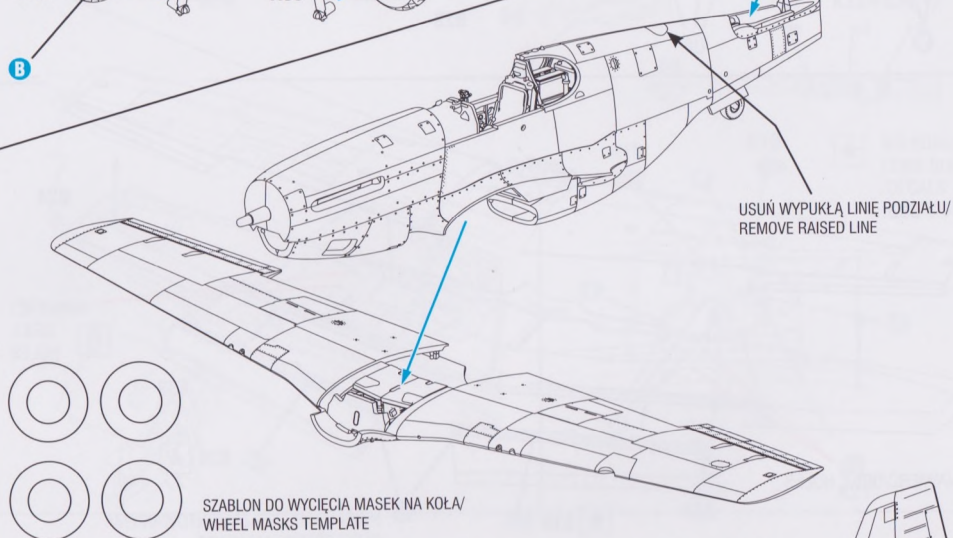
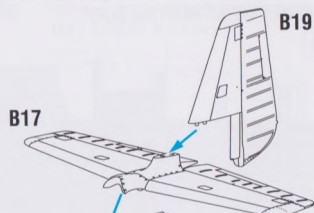
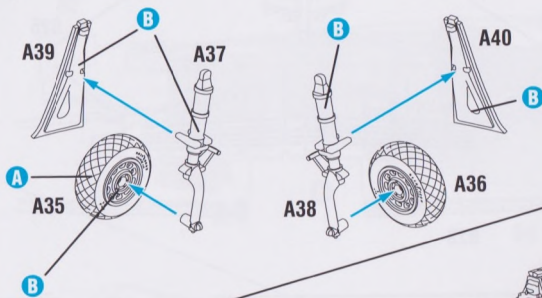
15

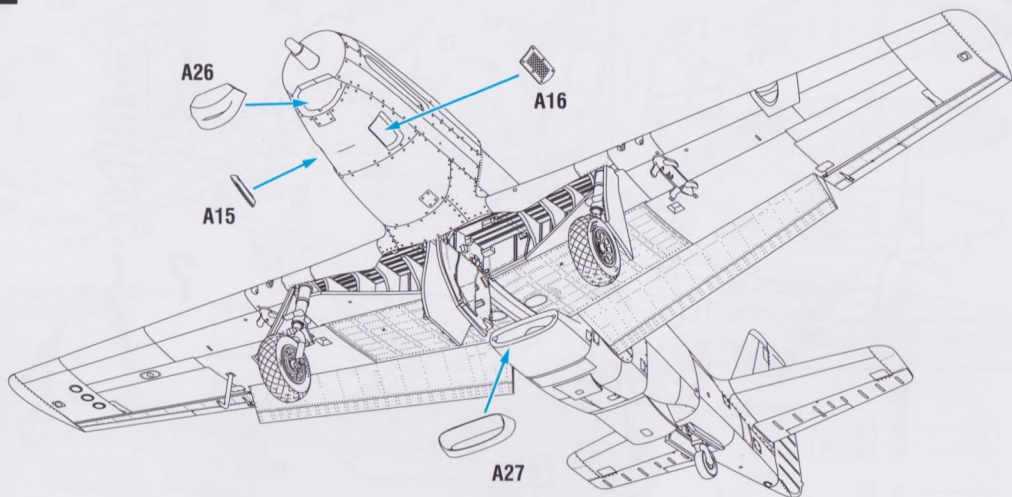


16

PRAWIDŁOWE UŁOŻENIE
CZĘŚCI B27/
CORRECT LOCATION
OF PART B27



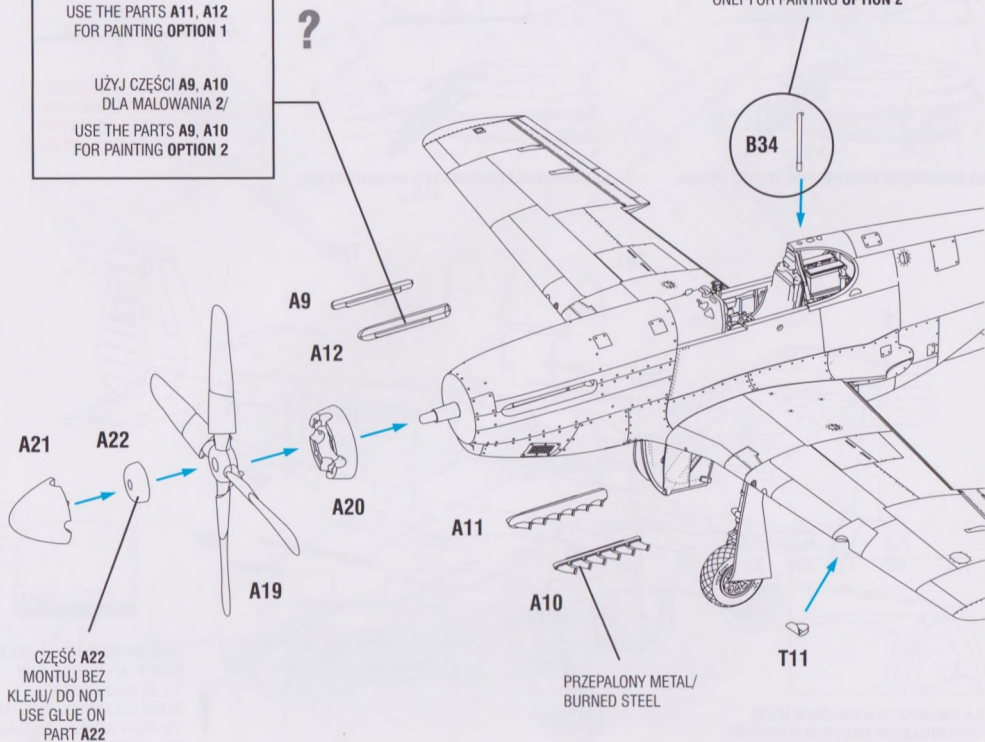


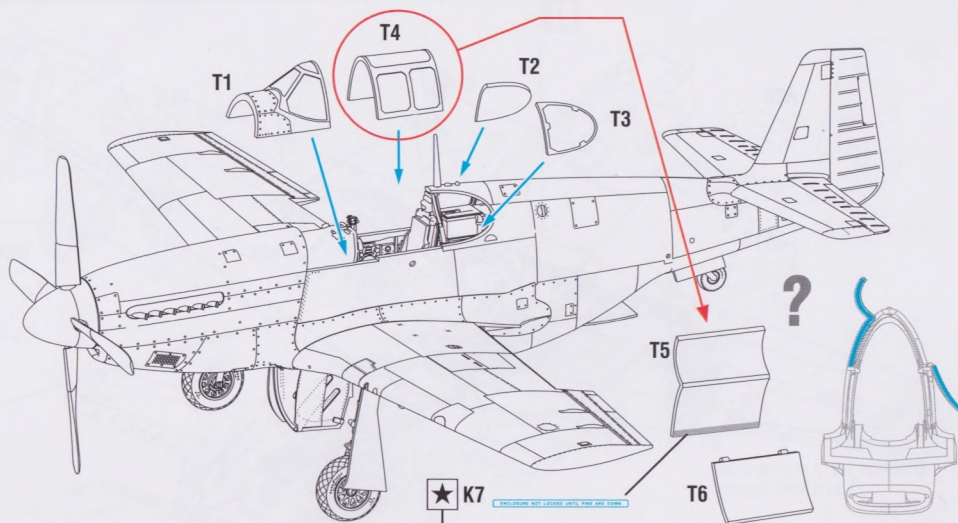


UŻYJ CZĘŚCI A11, A12
DLA MAŁOWANIA 1/
USE THE PARTS A11, A12
FOR PAINTING OPTION 1

UŻYJ CZĘŚCI A9, A10
DLA MAŁOWANIA 2/
USE THE PARTS A9, A10
FOR PAINTING OPTION 2

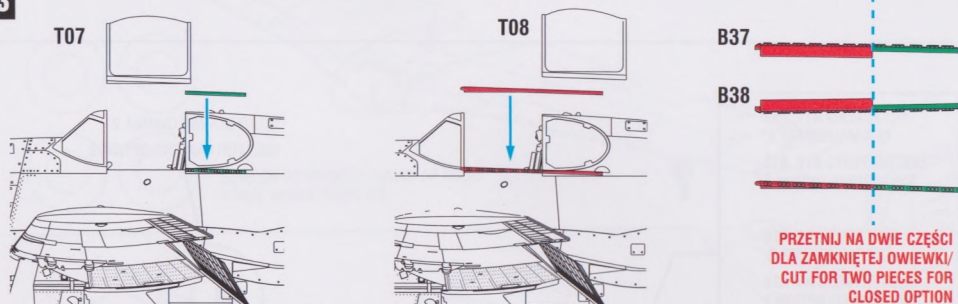
TYLKO DLA MAŁOWANIA 2/
ONLY FOR PAINTING OPTION 2





★ K7
WYKONAJCIE WIELKI OTWÓR WYŁĄCZNIU I WŁĄCZNIU

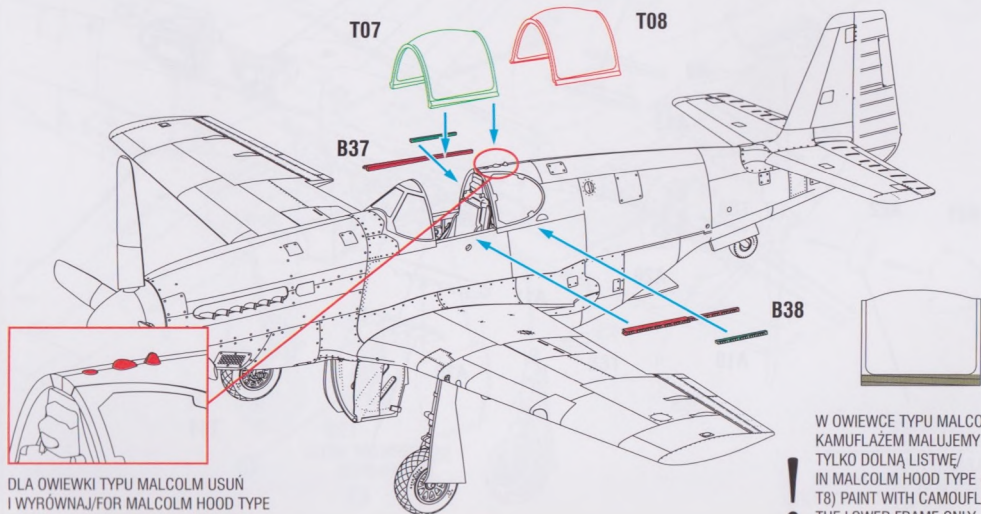
? MOŻLIWOŚĆ ZASTOSOWANIA OWIEWKI W POZYCJI OTWARTEJ/
POSSIBLE OPTION FOR OPENED POSITION



DLA ZAMKNIĘTEJ OWIEWKI/FOR CLOSED OPTION

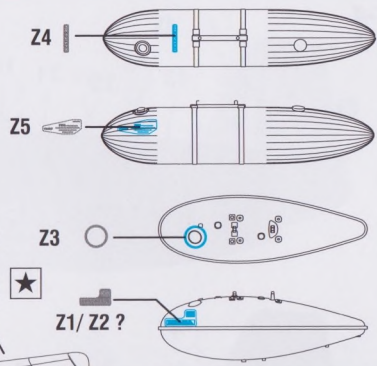
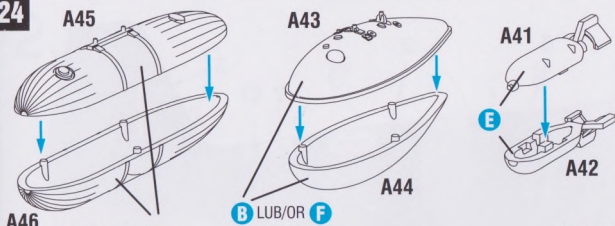
DLA OTWARTEJ OWIEWKI/FOR OPENED OPTION

PRZETNIJ NA DWIE CZĘŚCI
DLA ZAMKNIĘTEJ OWIEWKI/
CUT FOR TWO PIECES FOR
CLOSED OPTION



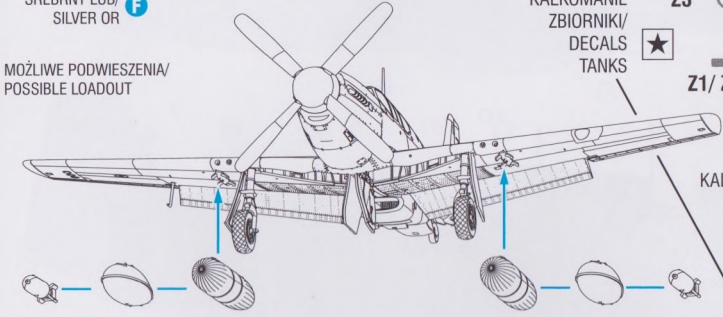
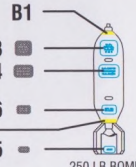
DLA OWIEWKI TYPU MALCOLM USUŃ I WYRÓWNAJ/FOR MALCOLM HOOD TYPE
(T7/T8) REMOVE AND SAND SMOOTH

! W OWIEWCE TYPU MALCOLM
KAMUFLAŻEM MALUJEMY
TYLKO DOLNĄ LISTWĘ/
IN MALCOLM HOOD TYPE (T7/
T8) PAINT WITH CAMOUFLAGE
THE LOWER FRAME ONLY



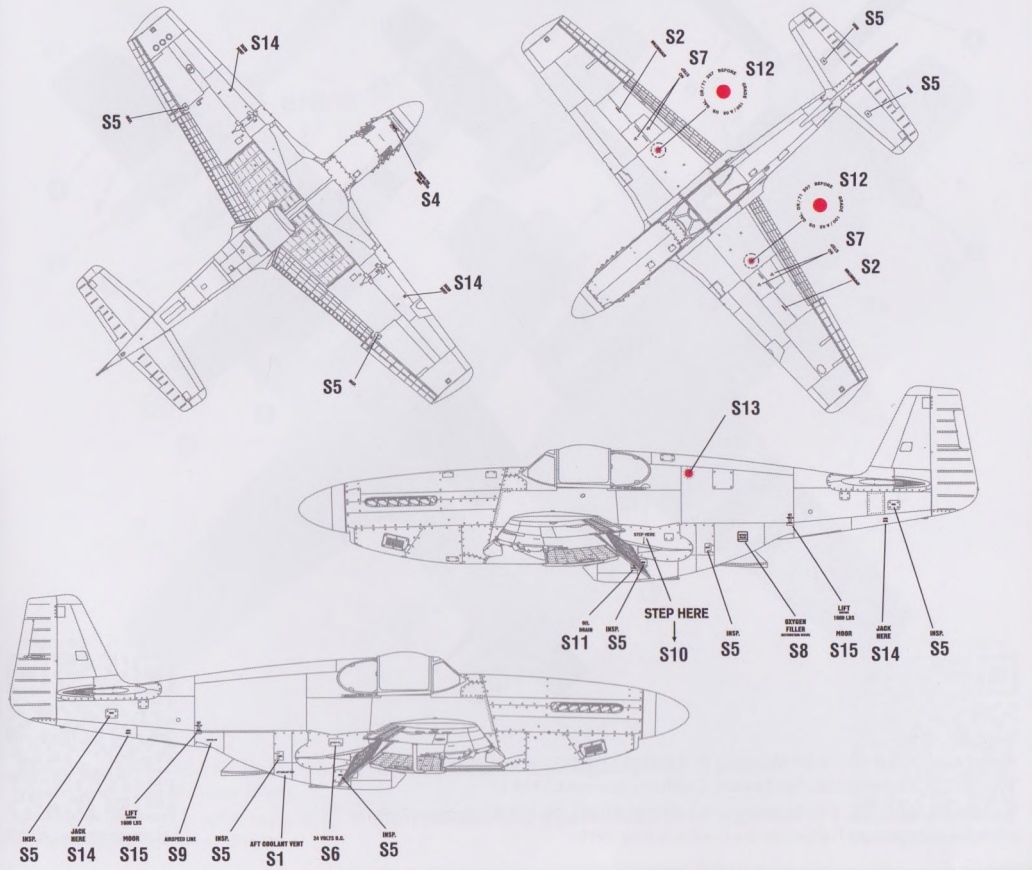
KALKOMANIE
ZBIORNIKI/
DECALS
TANKS

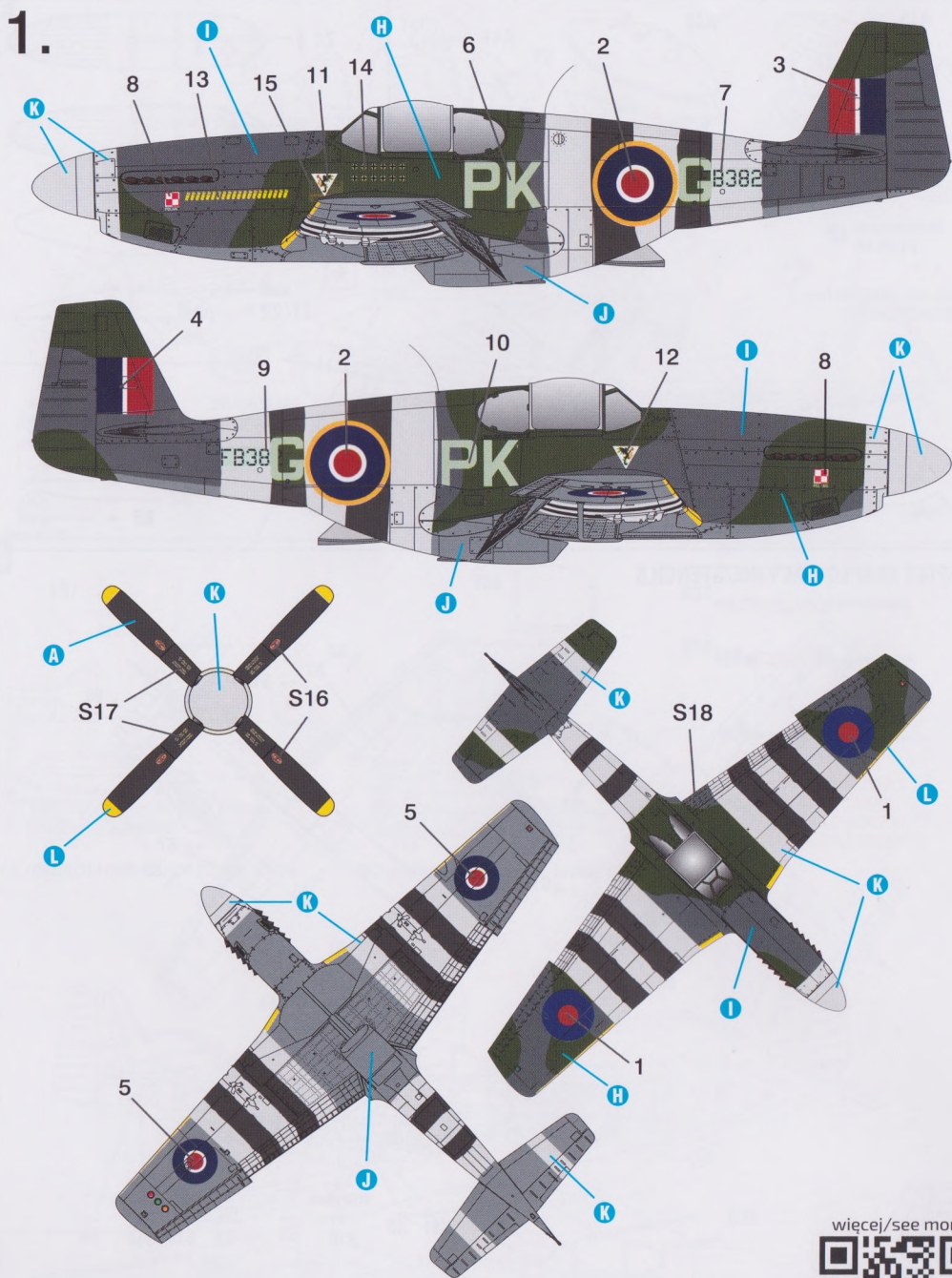
KALKOMANIE
BOMBY/
DECALS
BOMBS



MOŻLIWE PODWIESZENIA/
POSSIBLE LOADOUT

NAPISY EKSPLOATACYJNE/STENCILS





North American P-51C-1-NT Mustang III, 42-103532, FB382/PK-G, 315 Dywizjon PSP, pilot: S/Ldr Eugeniusz Horbaczewski, Coolham, czerwiec 1944 r.

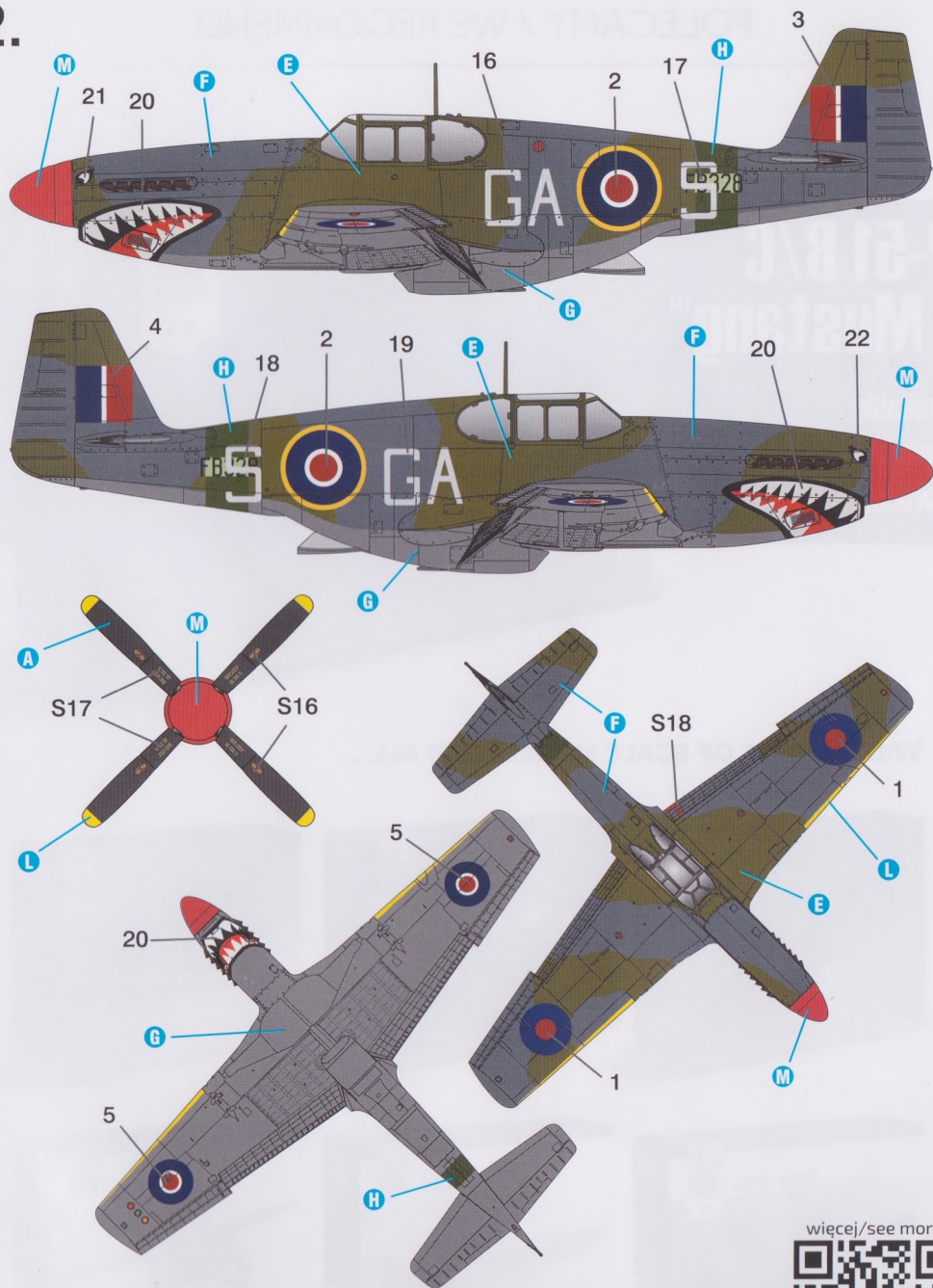
North American P-51C-1-NT Mustang III, 42-103532, FB382/PK-G, 315 Squadron PAF, pilot: S/Ldr Eugeniusz Horbaczewski, Coolham, June 1944 r.

więcej/see more



<http://armahobbynews.pl/70039>

2.



North American P-51C-1-NT Mustang III, 42-103258, FB328/GA-S, 112 Squadron RAF, lotnisko lesi, lipiec-listopad 1944 r.

North American P-51C-1-NT Mustang III, 42-103258, FB328/GA-S, 112 Squadron RAF, airport lesi, July-November 1944.

wiecej/see more



<http://armahobbynews.pl/70039>

POLECAMY / WE RECOMMEND

P-51 B/C Mustang™

Available
in our on-line shop
www.armahobby.pl



WIDE RANGE OF SCALE MODELS FOR ALL ...

