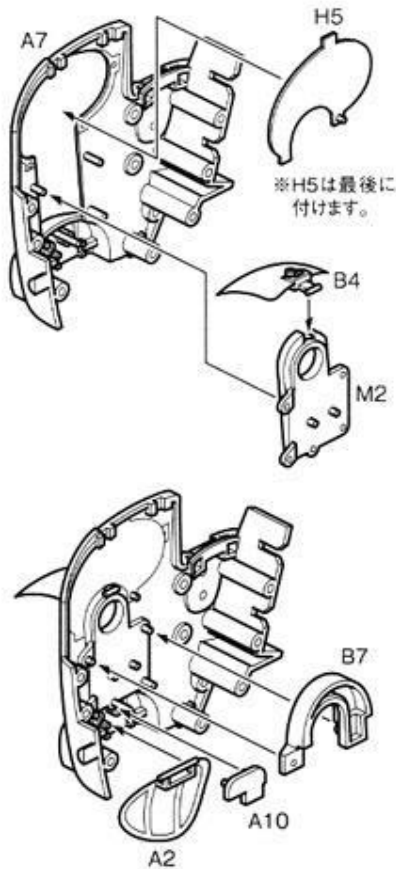


1

Body

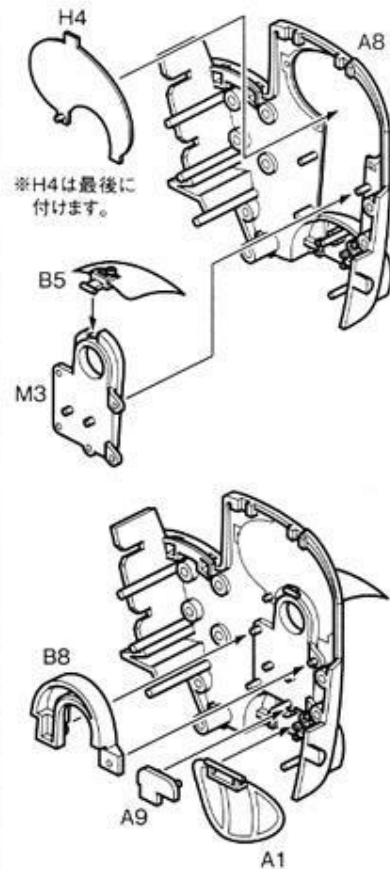
※H5がうまくはまるように、A7の窓枠にあるゲート部分はきれいに処理しましょう。



※H5は最後に付けます。

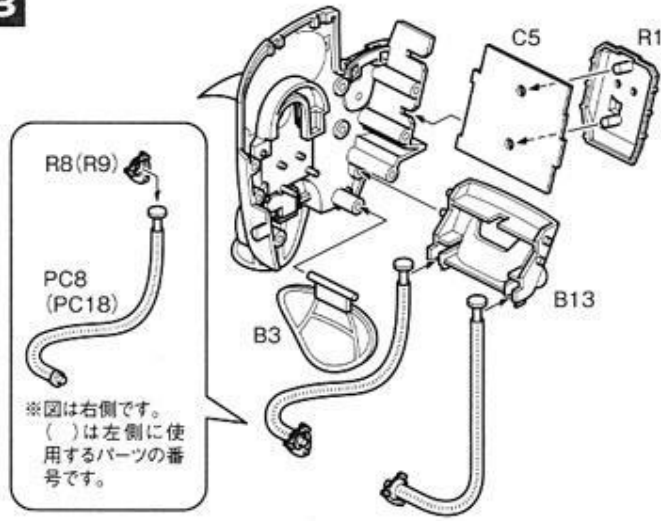
2

※H4がうまくはまるように、A8の窓枠にあるゲート部分はきれいに処理しましょう。



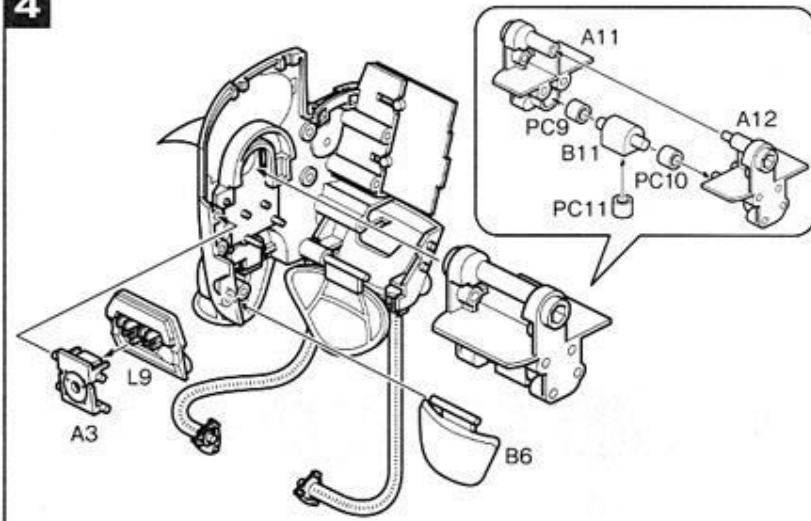
※H4は最後に付けます。

3

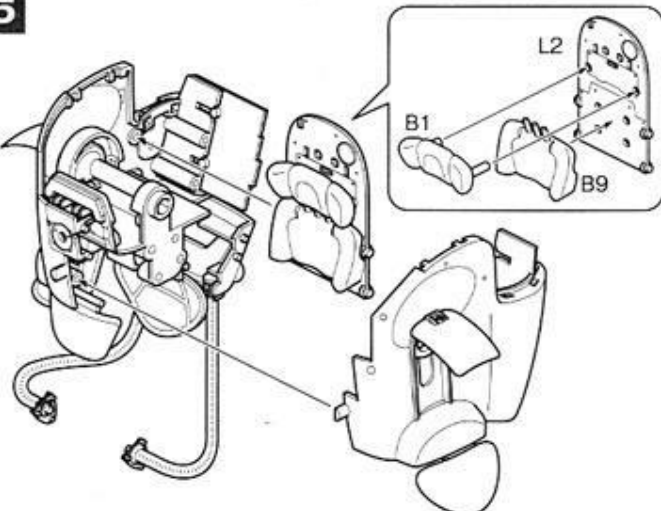


※図は右側です。
()は左側に使用するパーツの番号です。

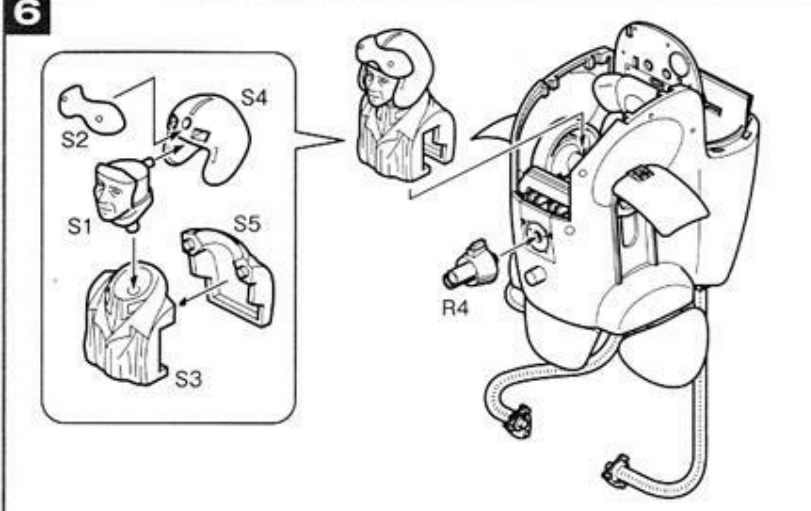
4



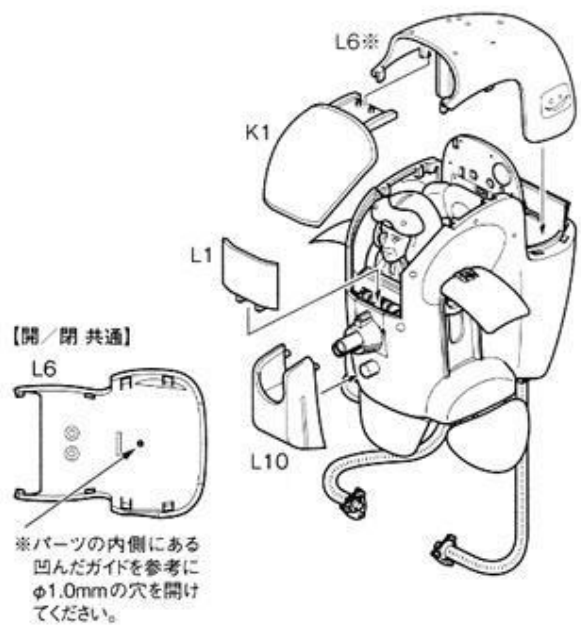
5



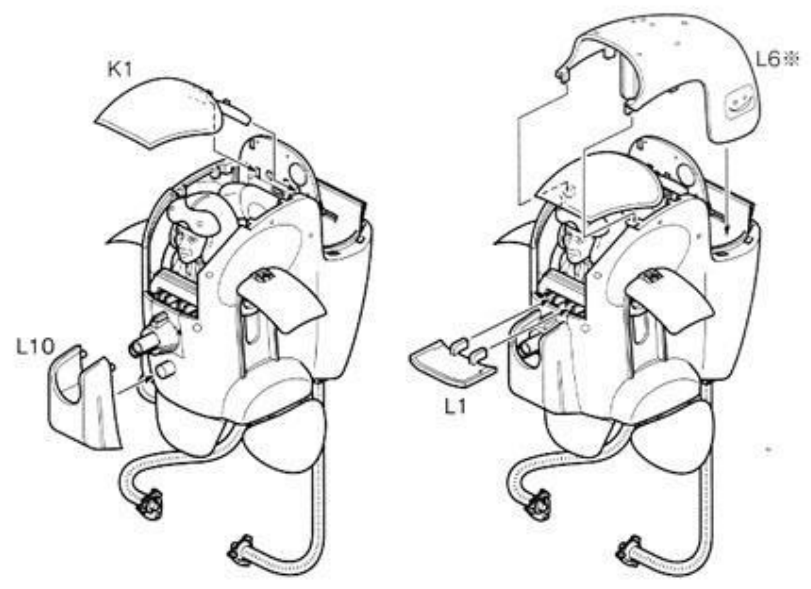
6



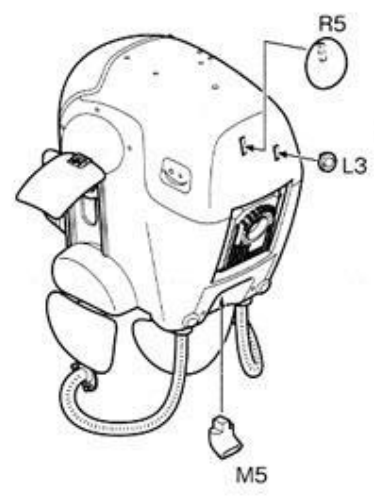
7 キャンピーを閉じた状態で組み立てる場合 **選択式**



8 キャンピーを開けた状態で組み立てる場合 **選択式**



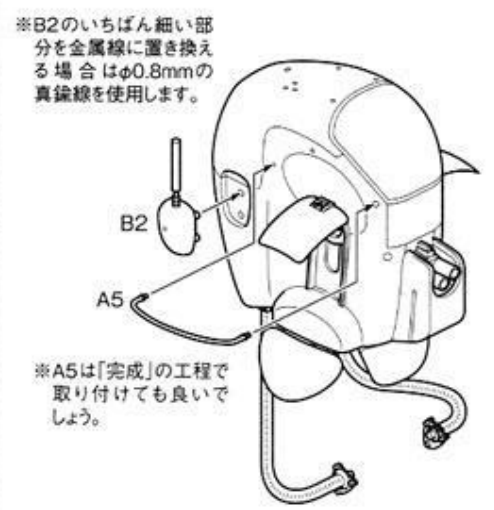
9



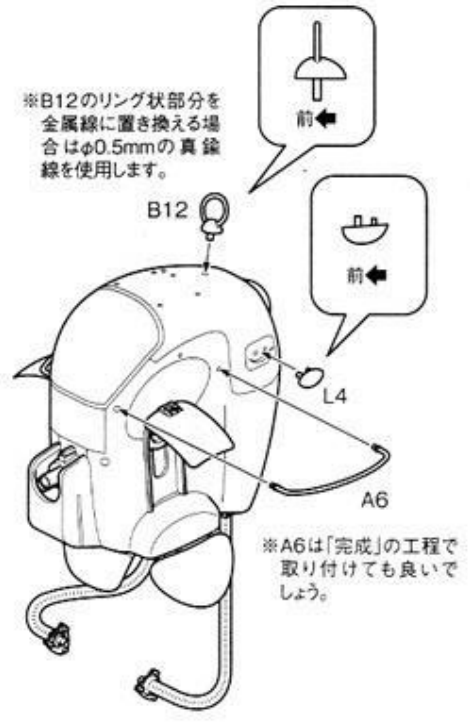
10



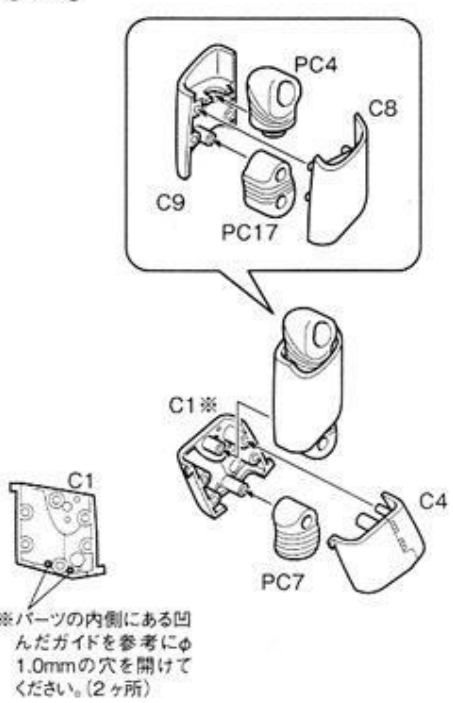
11



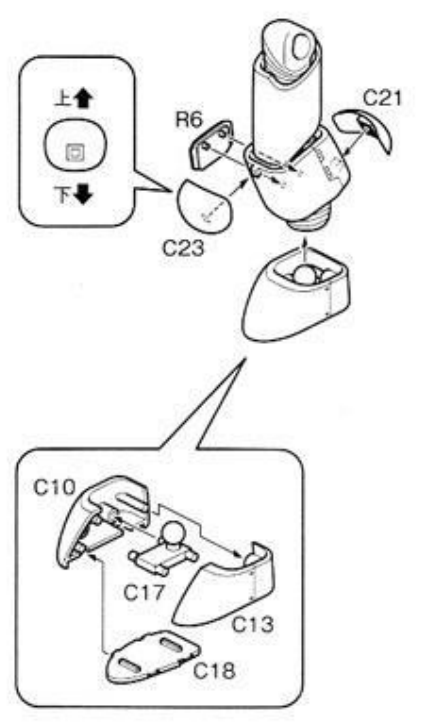
12



13 Right leg

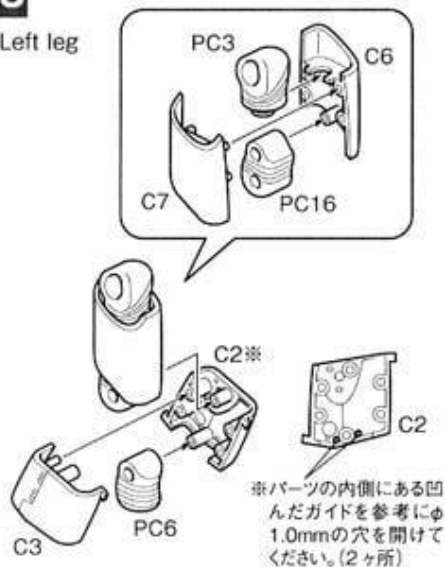


14

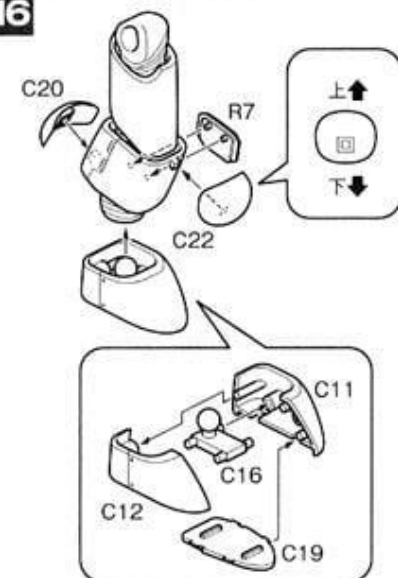


15

Left leg

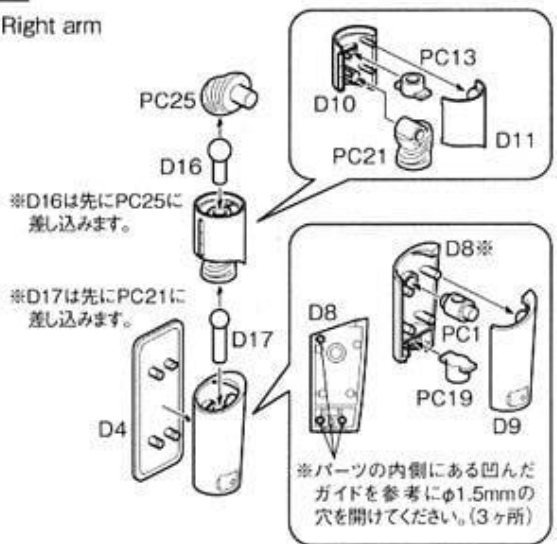


16

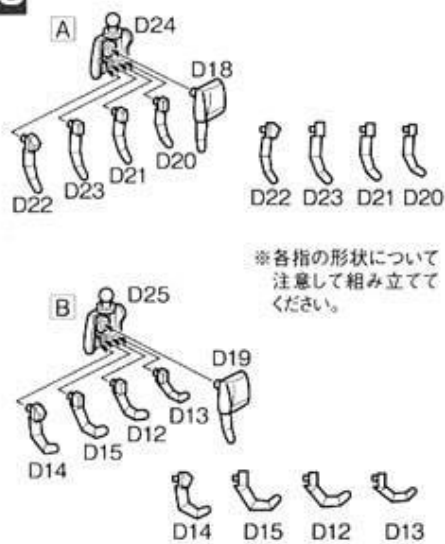


17

Right arm

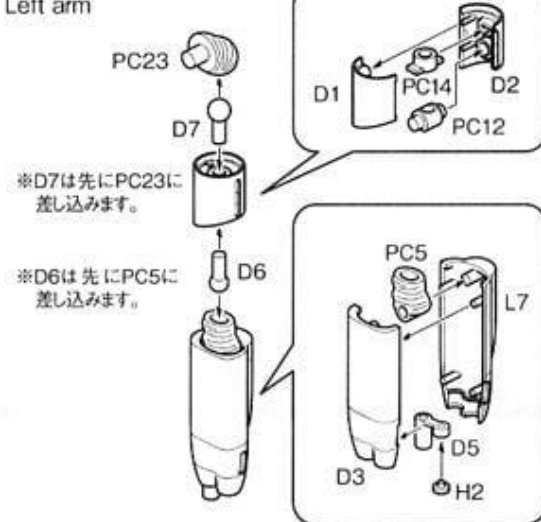


18



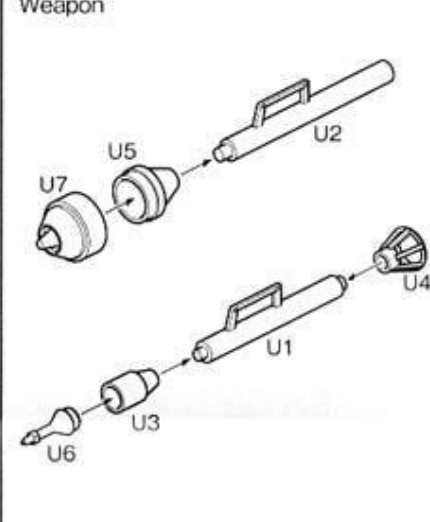
19

Left arm



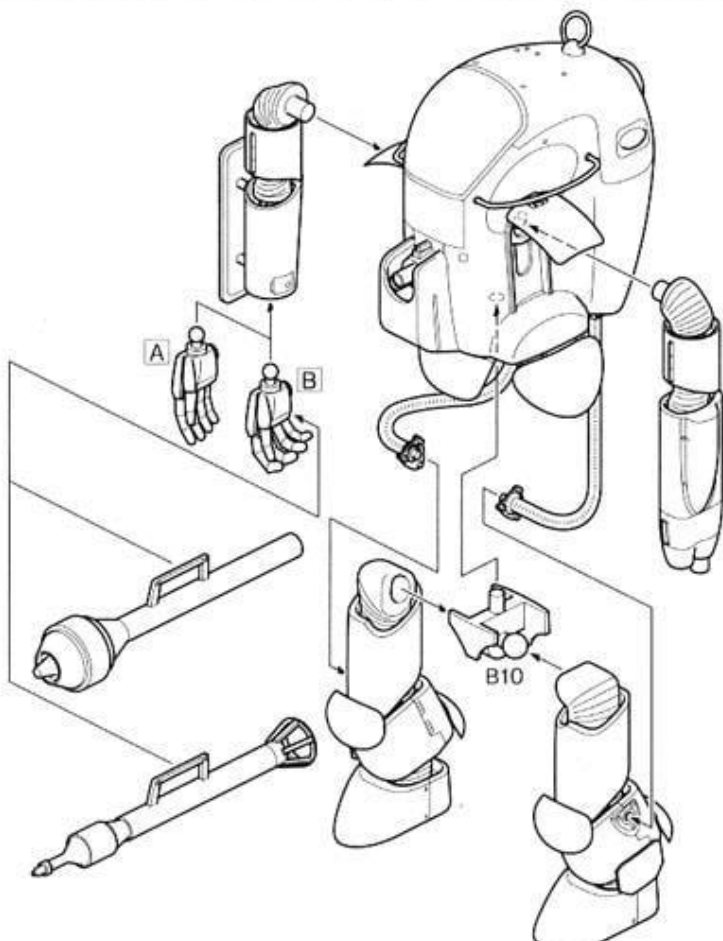
20

Weapon

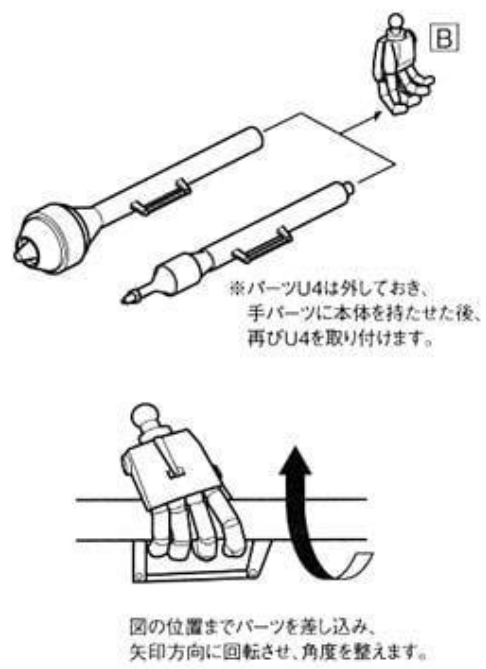


21

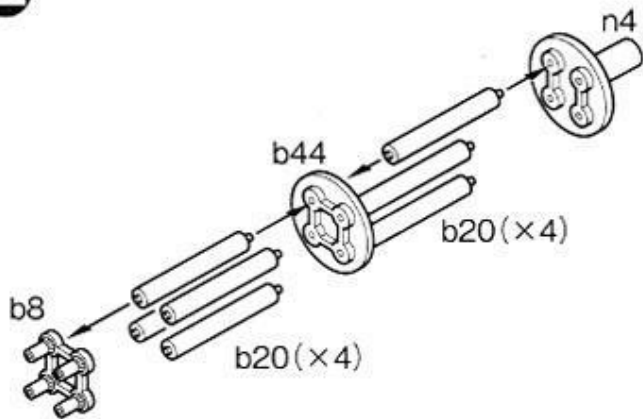
Finish



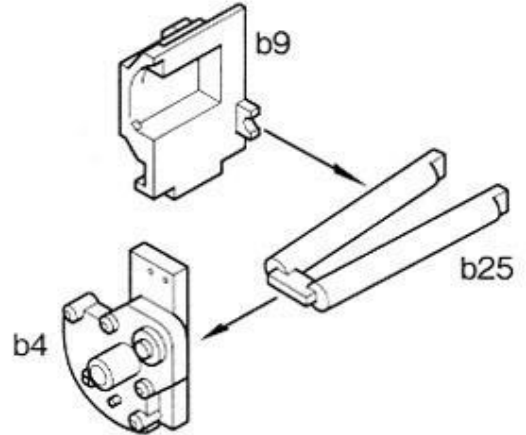
武器の持ち方について



1 VULCAN 1.5cm GUN MG515



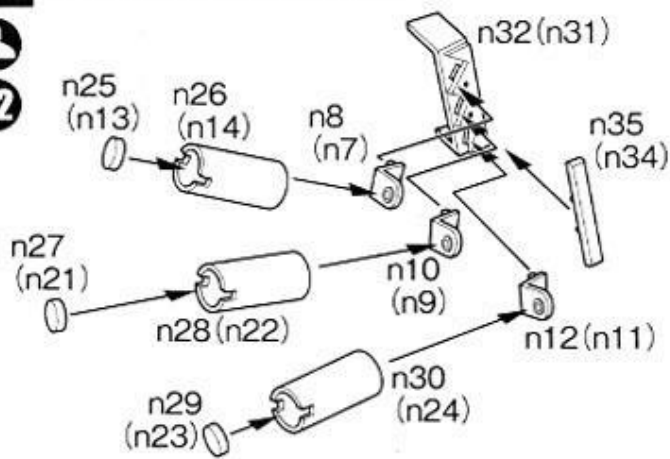
2 OPTICAL SEEKER UNIT



3 SMOKE DISCHARGER

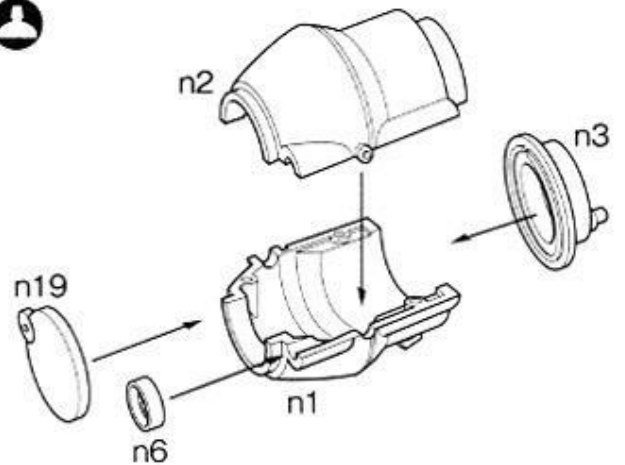


x2



※図は左側です。()は右側に使用するパーツの番号です。

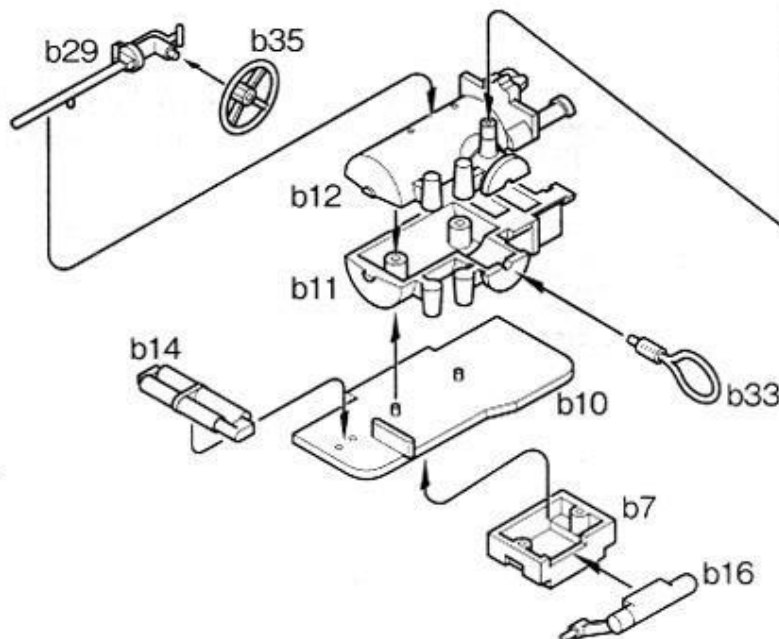
4 INFRARED RAYS RADIANT



5 COMPUTER UNIT



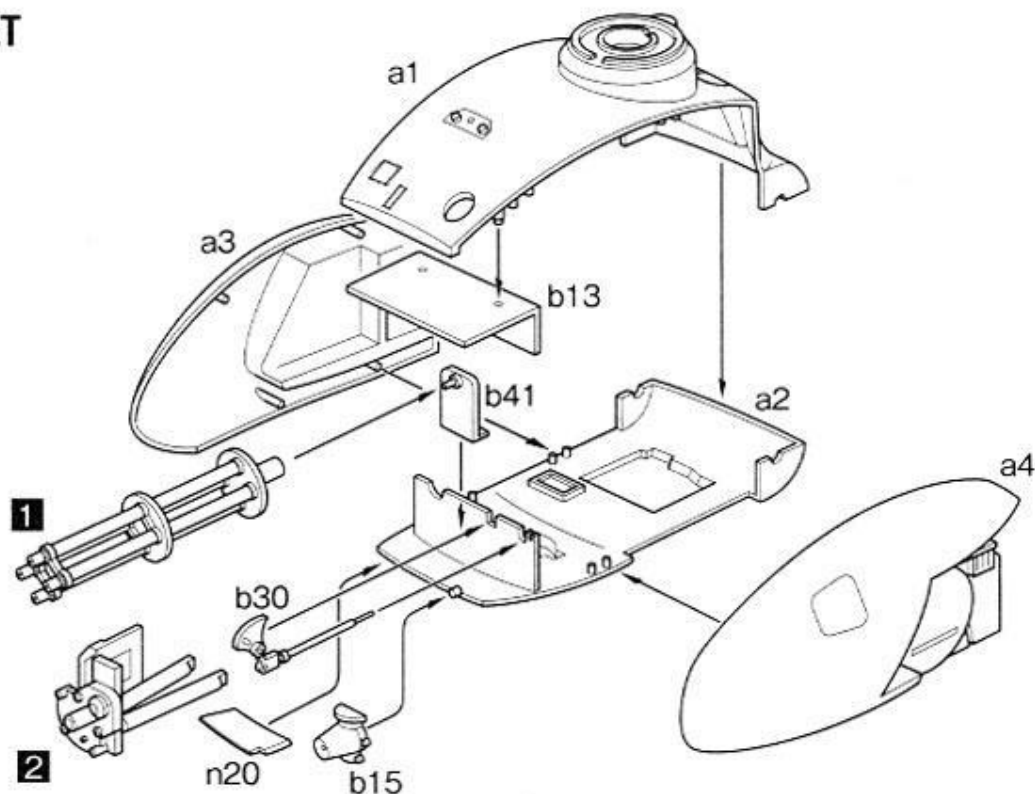
□ WIRE
φ0.5×65mm



b33 【原寸図】

付属のφ1.0mm銅線を加工して取り付ける場合はb33をニッパーなどで切り取り、φ1.0mmピンバイスで開口します。

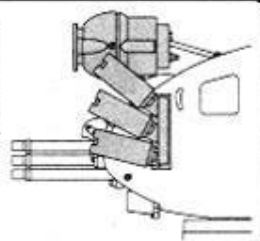
6 TURRET



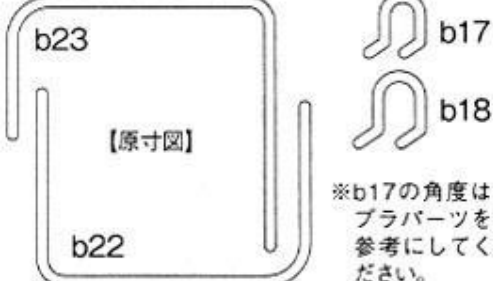
7 TURRET



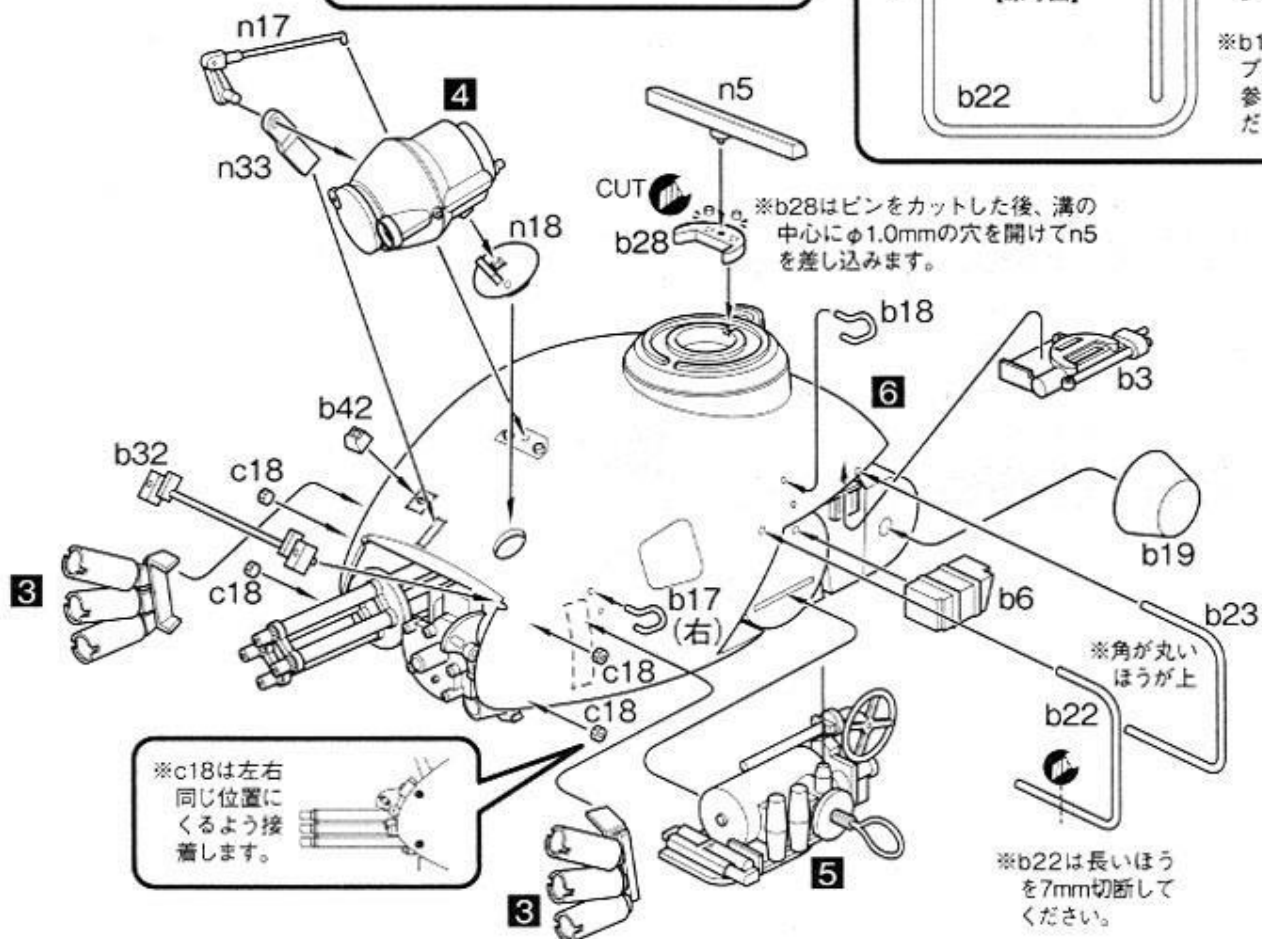
赤外線暗視装置、スモークディスチャージャーは垂直に取り付けますが、お好みに応じて角度をつけてもよいでしょう。



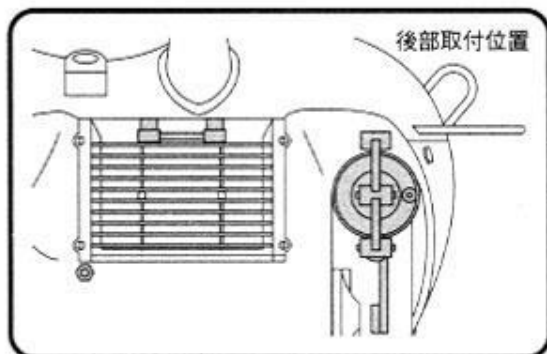
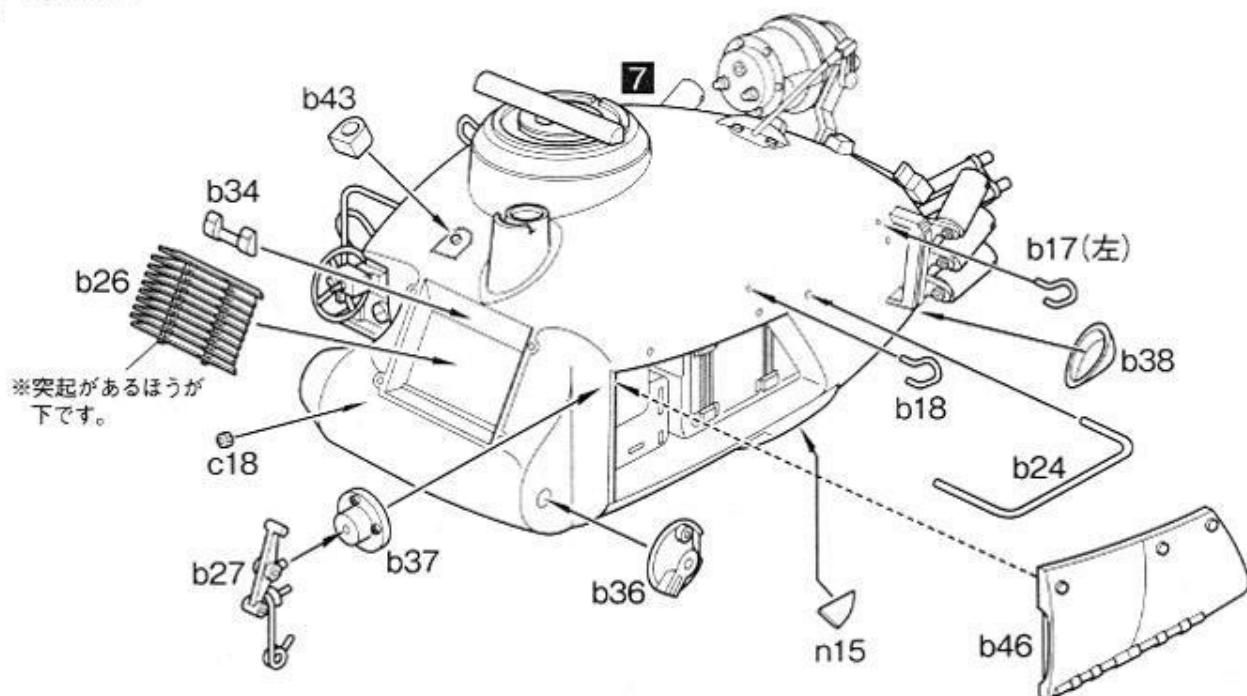
ガイドフレームやフックは付属のφ1.0mmの銅線で自作してもよいでしょう。



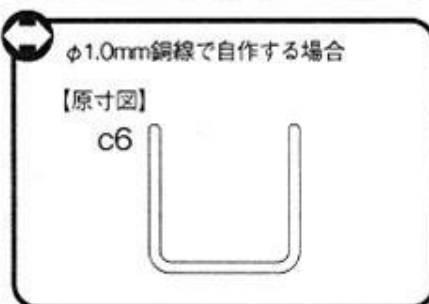
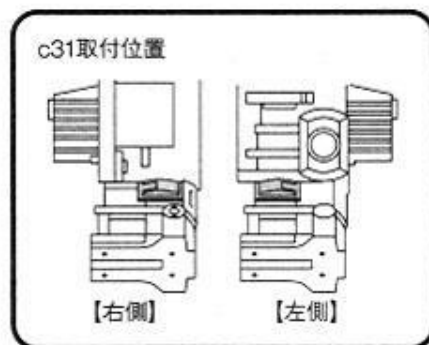
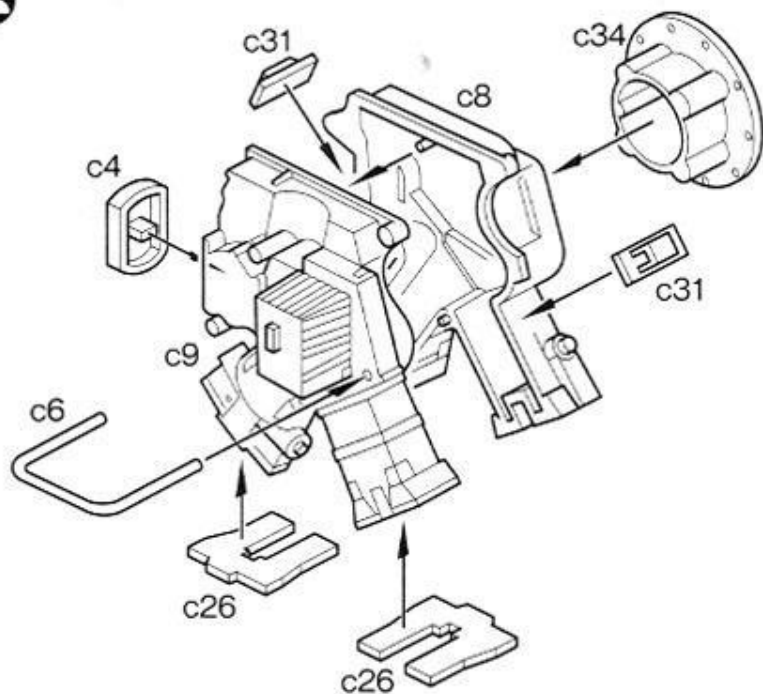
※b17の角度はプラパーツを参考にしてください。



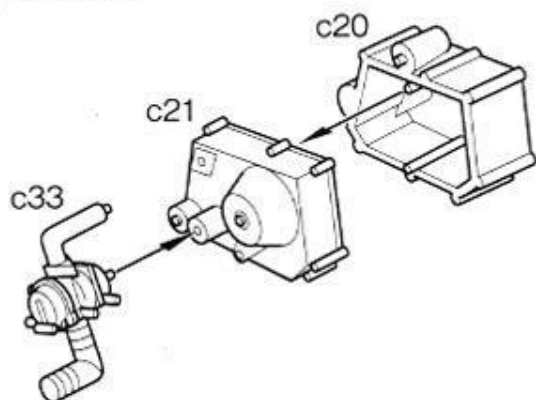
8 TURRET



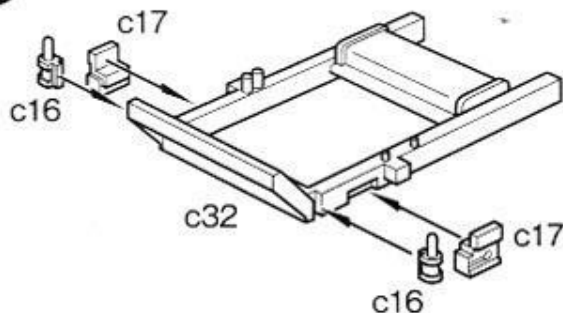
9 ENGINE



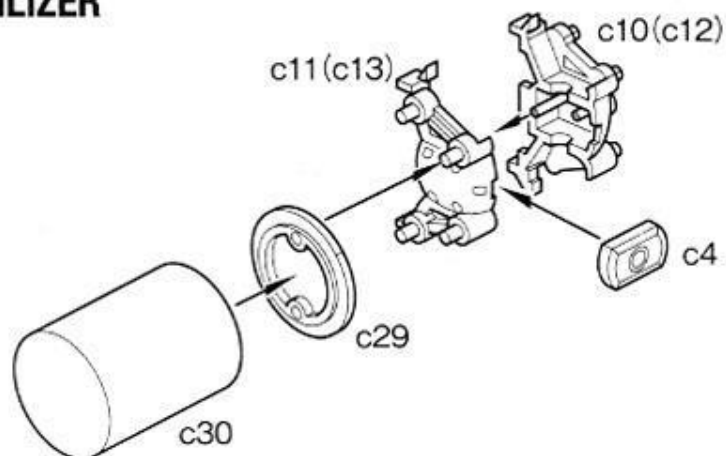
10 ENGINE



11 GUARD

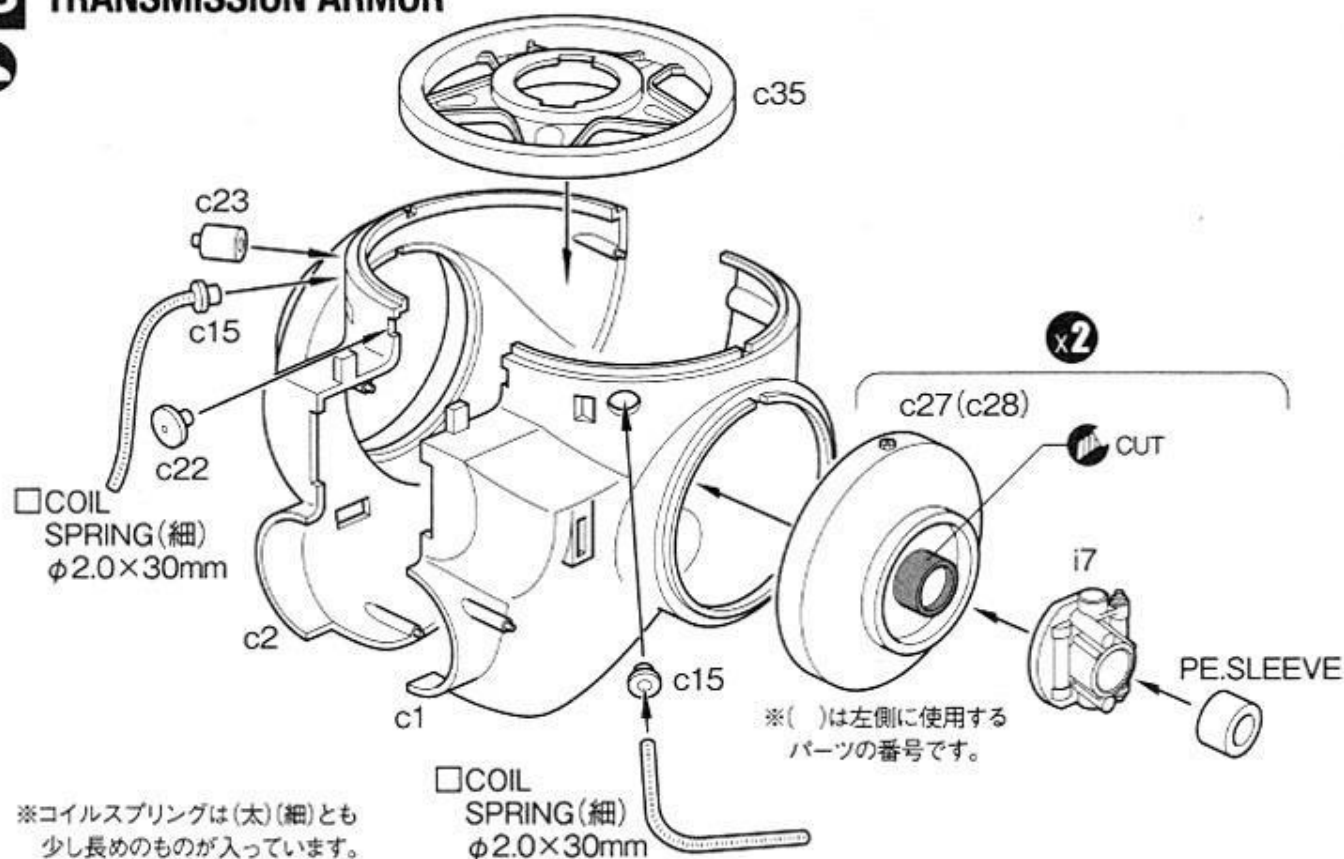


12 WALKING STABILIZER



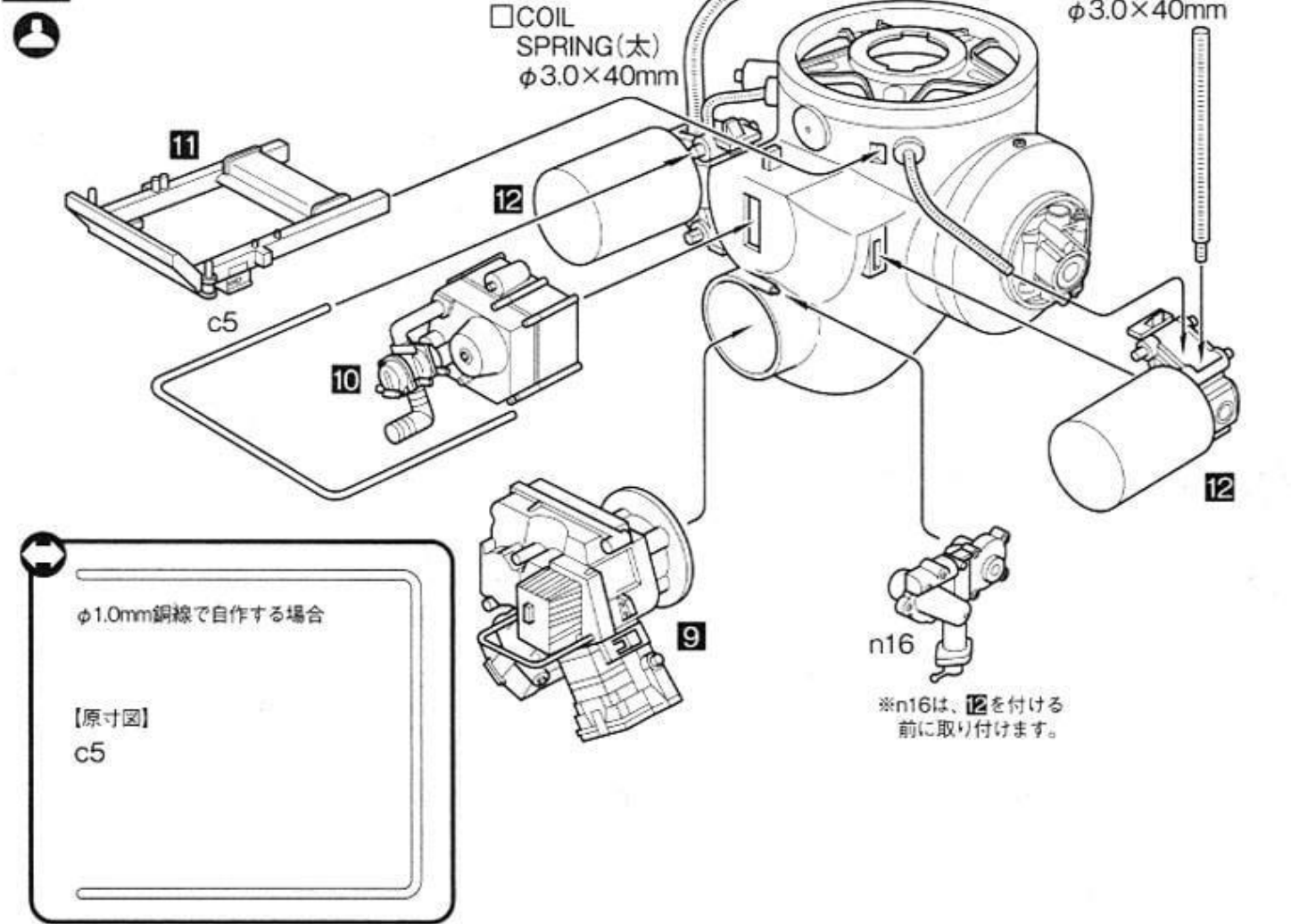
※図は右側です。()は左側に使用するパーツの番号です。

13 TRANSMISSION ARMOR

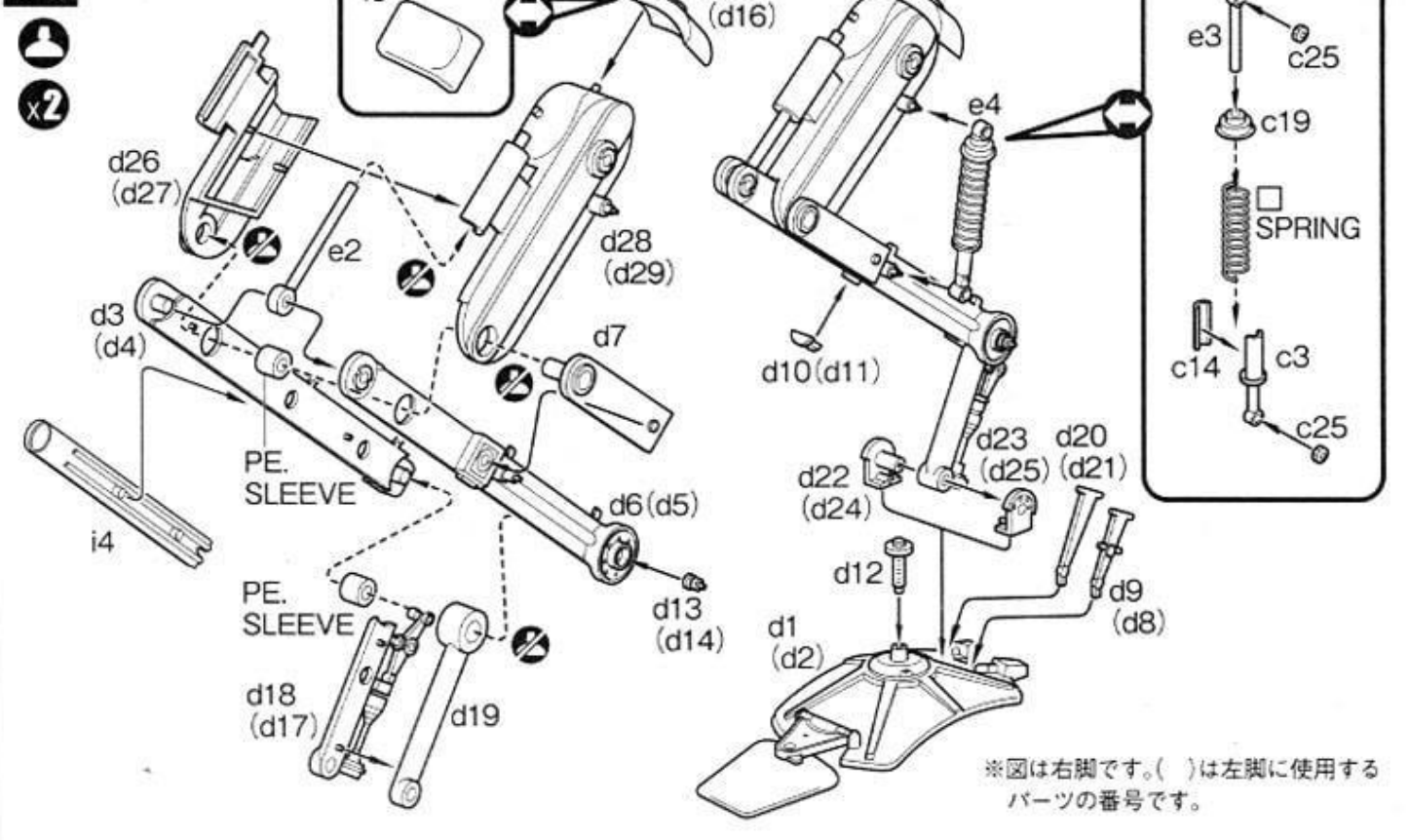


※コイルスプリングは(太)(細)とも少し長めのものが入っています。

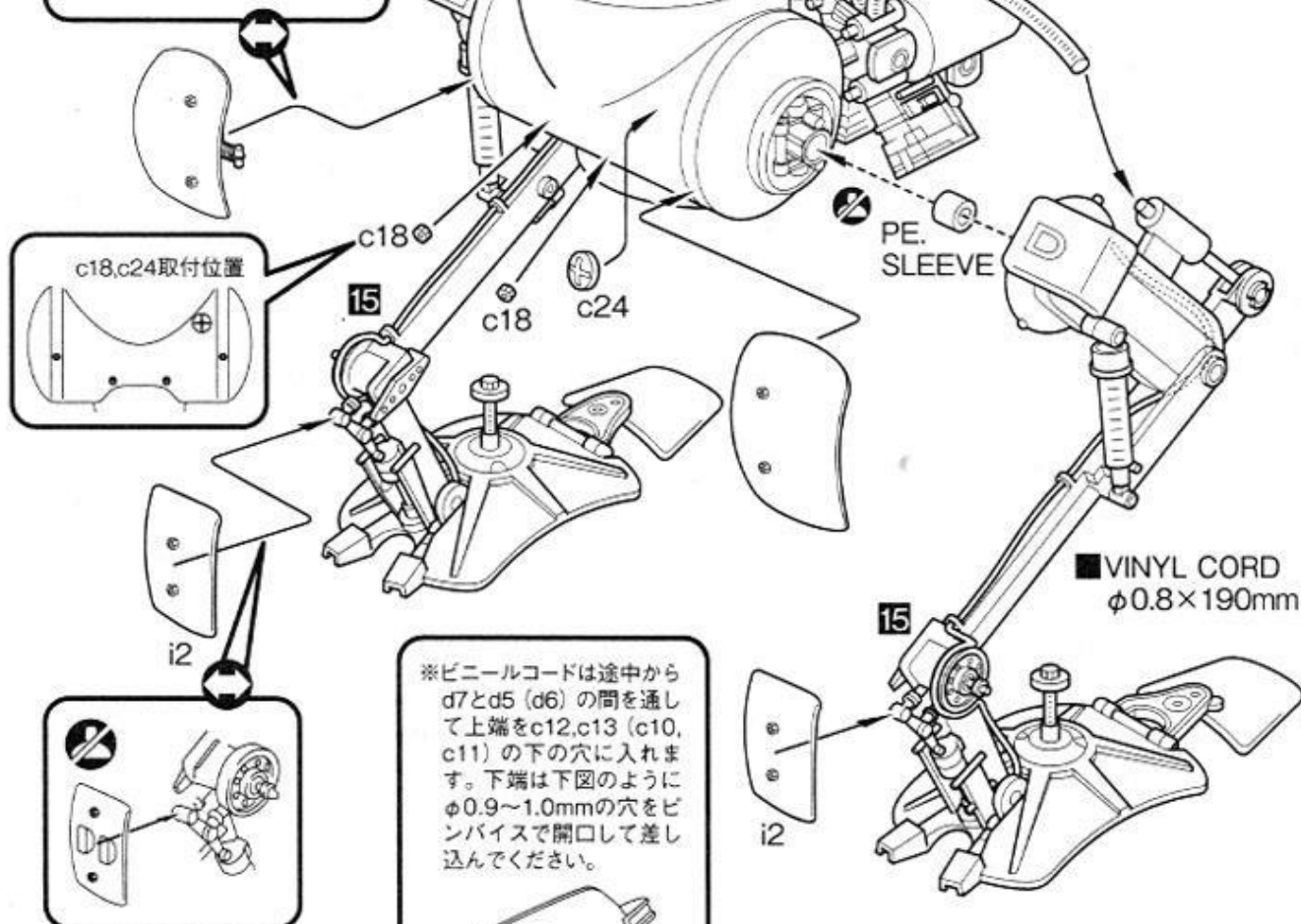
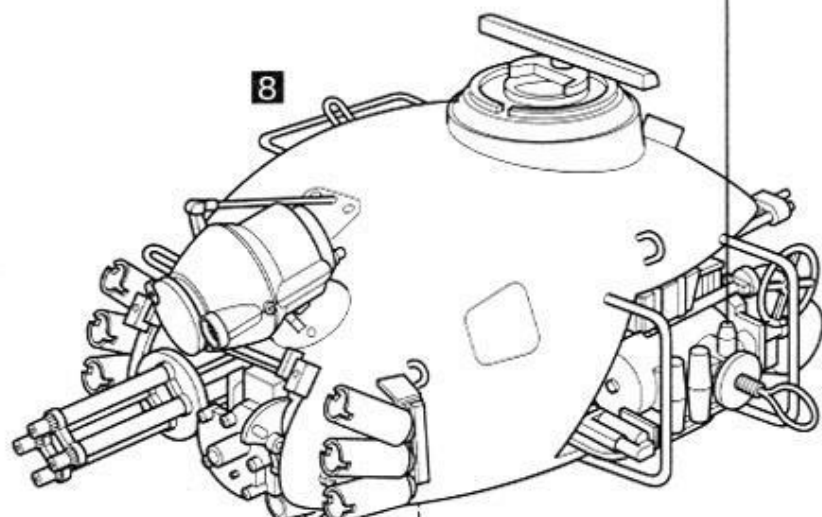
14 TRANSMISSION ARMOR



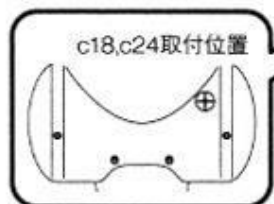
15 LEG



16 FINISH



※ビニールコードは途中からd7とd5 (d6) の間を通して上端をc12,c13 (c10, c11) の下の穴に入れます。下端は下図のようにφ0.9~1.0mmの穴をピンバイスで開口して差し込んでください。



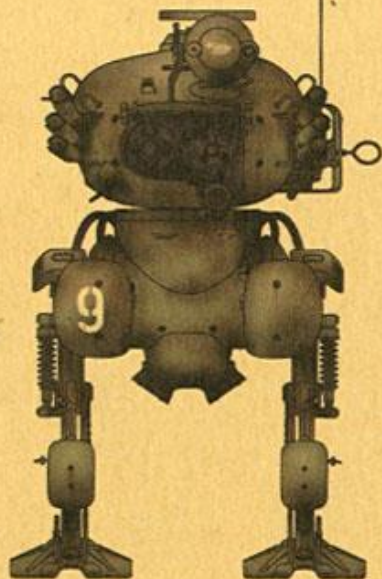
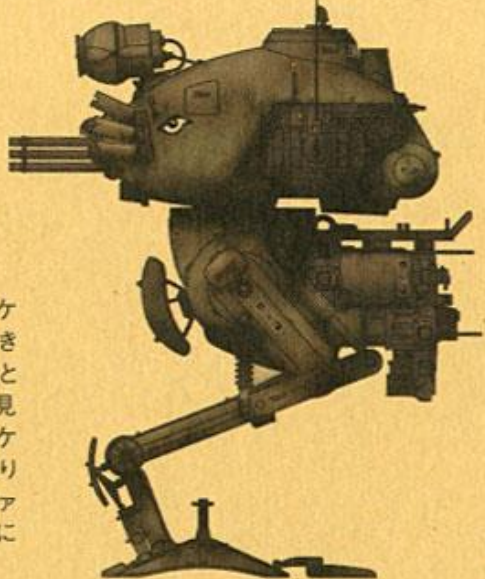
KÜSTER

Panzer Aufklärungs
T.W.47/N2
Paint & Marking



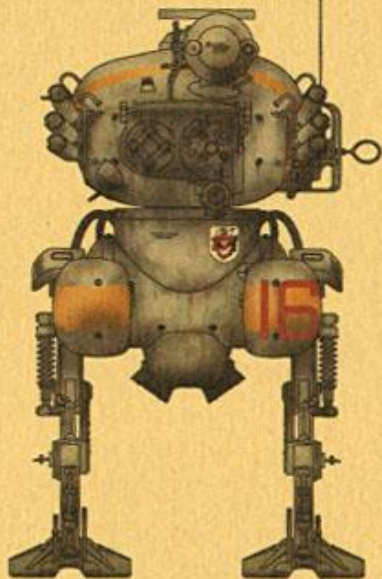
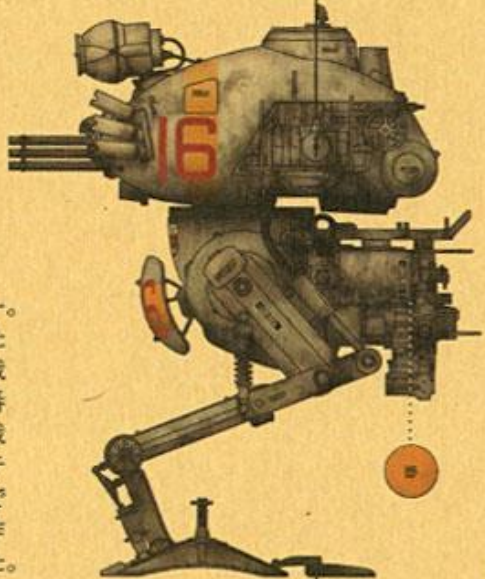
1 第501重戦車大隊第1中隊 第5小队機

シュトラール軍哨戒区域に不時着したファルケの回収に出動した機体。未知の反重力機をできるだけ無傷で回収すべく急行したフリードリヒとキュスターはパイロット脱出後のファルケを発見したが、爆発炎上により最高機密だったファルケの機関部は回収不可能となった。誤動作によりバルカン砲を乱射したキュスターは「墜落したファルケの息の根を止めた機体」と擲言され、のちに目玉のマークと機体番号が追加された。



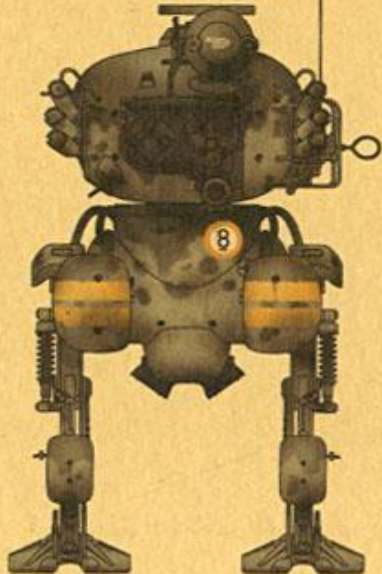
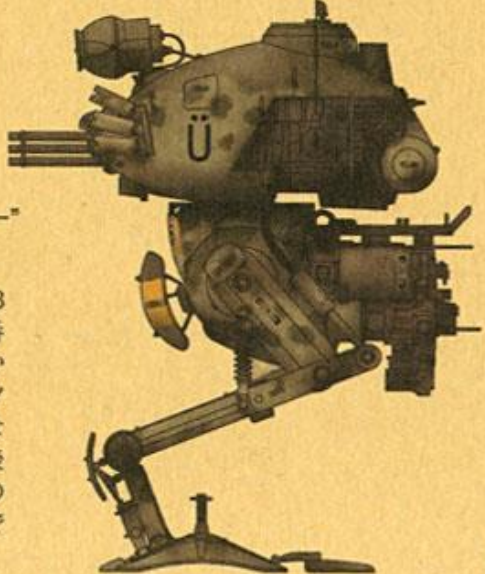
2 第401装甲獵兵大隊第1中隊 ズッカー小队機

冬季迷彩が施されたズッカー小队のキュスター。戦闘用AIが更新されたキュスターは旧式化したクレーテに替わる無人強襲偵察機として夜戦部隊以外にも配備されている。同小队の16番機は損傷の少なかったクレーテを現地改修し戦闘用AIを交換したもので、機体番号もクレーテを踏襲。昼夜問わず強行偵察を行ない、同隊で最も稼働率が高かった。脚部シェルツェンは作戦時の降雪状態に応じて取り外すこともあった。



3 第8装甲獵兵連隊第8中隊“ハスラー” ウー・ウムラウト

8に下線が入った部隊マークは第8連隊の第8中隊であることが由来。当初はビリヤードの8番玉を模していたが、黒の8番という縁起の悪さから現在の黄色いものに描き直された。砲塔のアルファベットはもともとUだったが、イタズラ好きな隊員に落書きされてUウムラウトになり、その後消されることもなく出撃を続けた。同隊所属機のほとんどがグリーングレーのスポットインク迷彩で黄色い2本の識別帯が施されている。

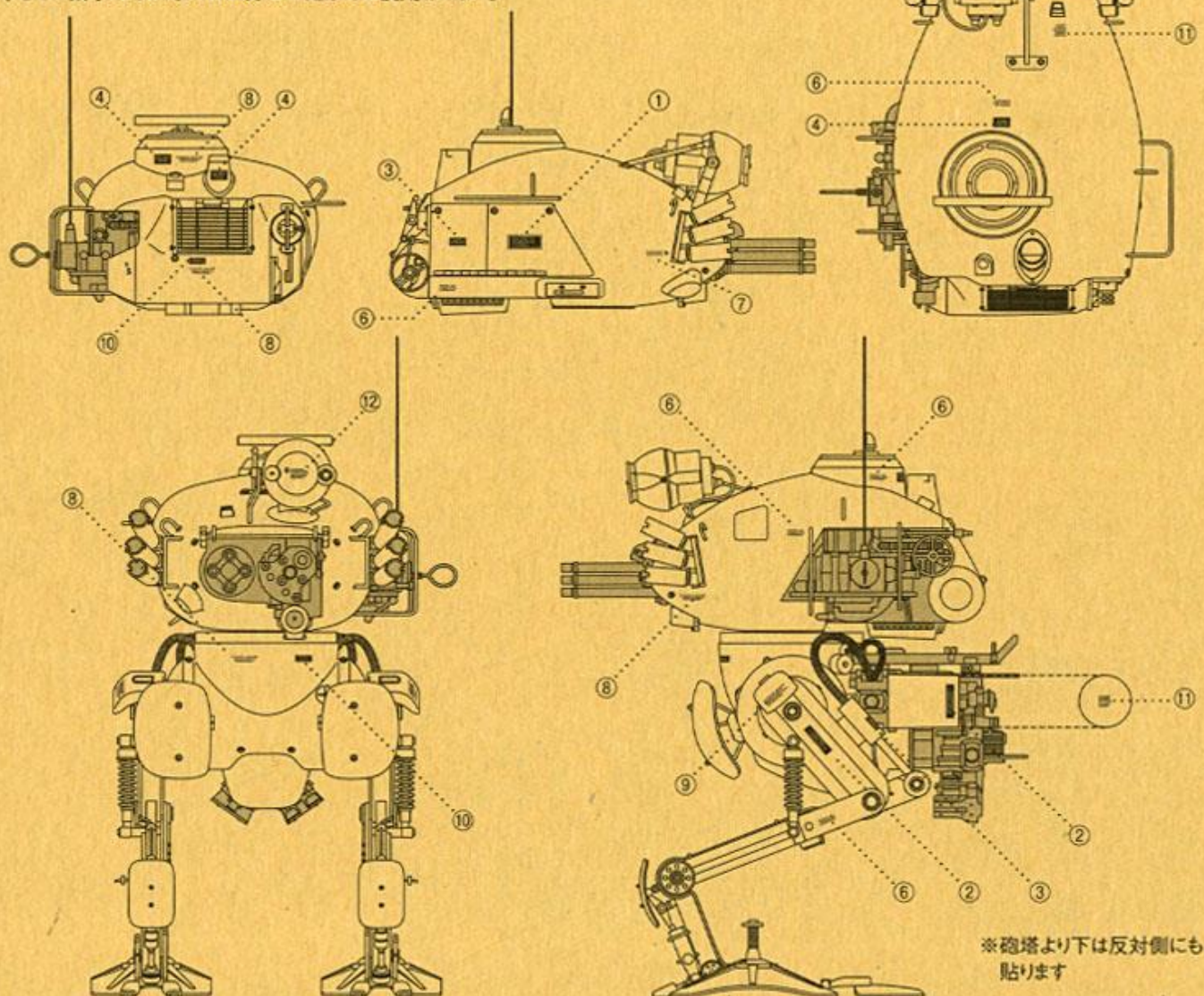


DECAL

デカールの貼り方

◇貼りたいマークをハサミ等で切り取り、水に約10秒間浸します。台紙の端を手で持ち、貼る位置にマークをスライドさせてモデルに移してください。ピンセット等でマークを濡らしながら正しい位置へずらしします。布等でマークの内側に残っている気泡を押し出して定着させます。

◇とくに指示のないものはお好みに応じてご使用ください。

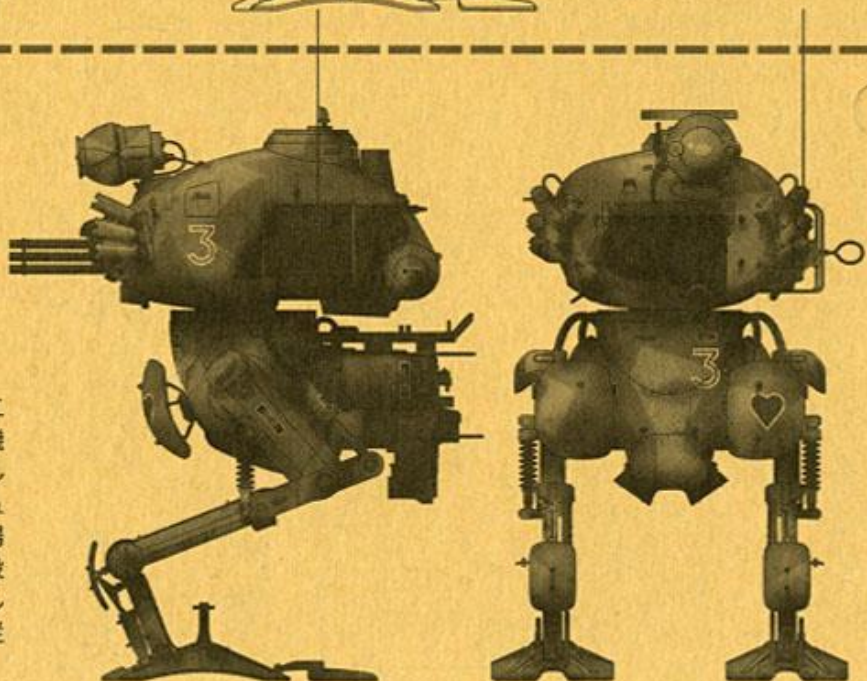


※砲塔より下は反対側にも貼ります



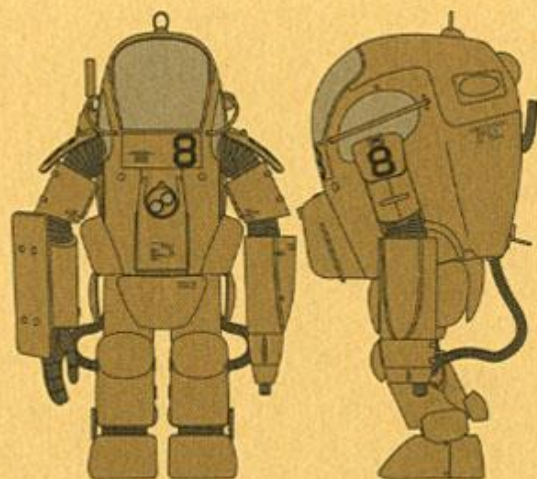
4 独立第2001夜間駆逐中隊 グリーンヘルツ・ドライ

2886年8月、傭兵軍第577野戦整備補修工廠を奇襲する「ネッカー演習作戦」に参加した機体。新型宇宙用装甲服スネークアイをフェリーしていた同施設に、夜間戦闘用のグッカーやキュスターが奇襲を仕掛けたが、同時に行われた陽動作戦が十分な成果を得られず、作戦は早い段階で失敗に終わっている。なお、同作戦に参加した夜戦用の装甲服や無人機は機体番号が従来より大きく描かれているものがあった。

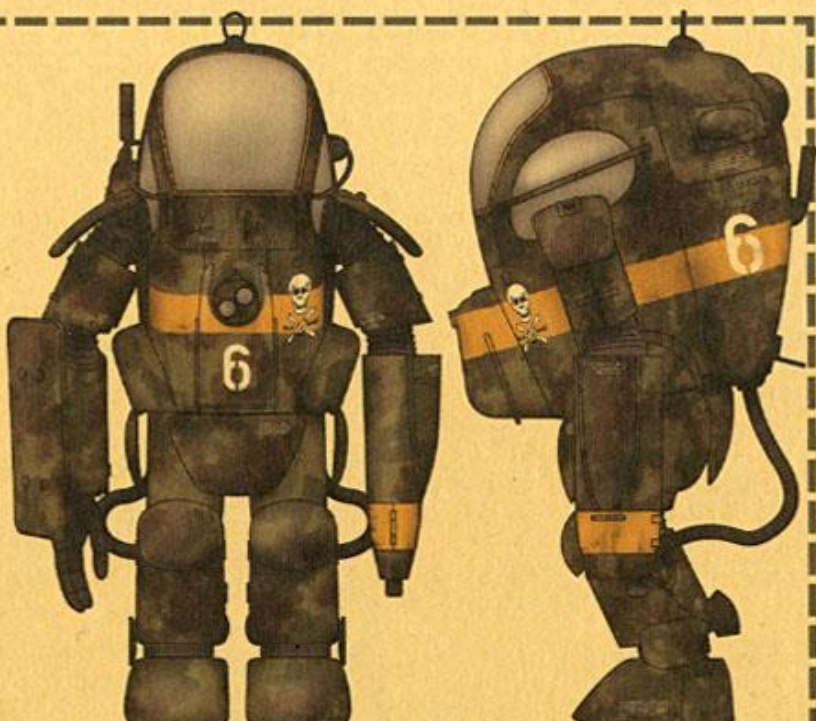


FRIEDRICH

Panzer Kampf Anzug Ausf F
Paint & Marking



Hシリーズの発展強化型であるF型フリードリッヒの最初期生産分はH型の基本塗装色サンドグラウ26が踏襲された。H型に比べ表面積が増加したことから、極寒地、熱帯地域、砂漠といった異なる条件下での塗料性能や迷彩効果をテストするために従来にはない塗装パターンが試された。大きな効果があったものはG型グスタフやM型メルジーネのカラースキームとして採用された。

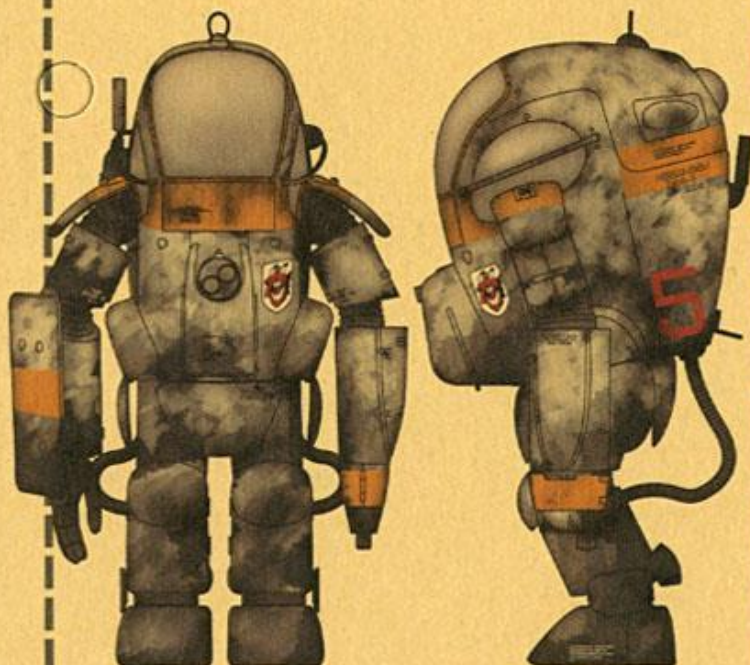


1 第43戦闘航空団第4中隊 ハンス・フェルマー中尉機

獨逸が印象的なJG43第4中隊機。F型で初めてSAFSを撃破したことで有名。装甲戦闘服に施された3色迷彩は湿地帯で予想以上の効果があり、このスキームは同中隊にのちに配備されたケッツァーやメルジーネに受け継がれた。同隊の識別帯はイエローのほかに白があり、機種変更後、少尉は白帯に黄番号のケッツァーに搭乗し有人機と無人機の混成部隊を指揮した。

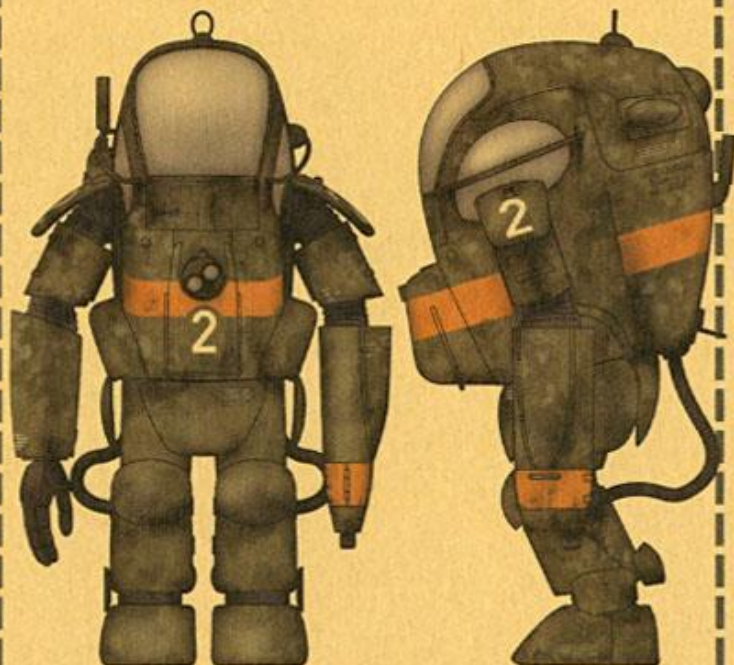
2 第401装甲猟兵大隊第1中隊ズッカー小隊 グレイヴ・レヴァイン少尉機

ゴブリン(赤鬼)マークの発祥とされるズッカー小隊の機体。グスタフが配備される前に小隊長のレヴァイン少尉は機動力の高いフリードリッヒに搭乗し戦果を上げている。至近戦での敵の攪乱が得意な少尉は機動性能をモニターするパイロットに最適で、ほぼすべての装甲服を実戦でテストした。この機体は激しい戦闘でオフホワイトの水性塗料が大部分剥離しているが、迷彩効果は高い。



3 第501重戦車大隊第1中隊第5小隊 マルティン・キルシュネライト曹長機

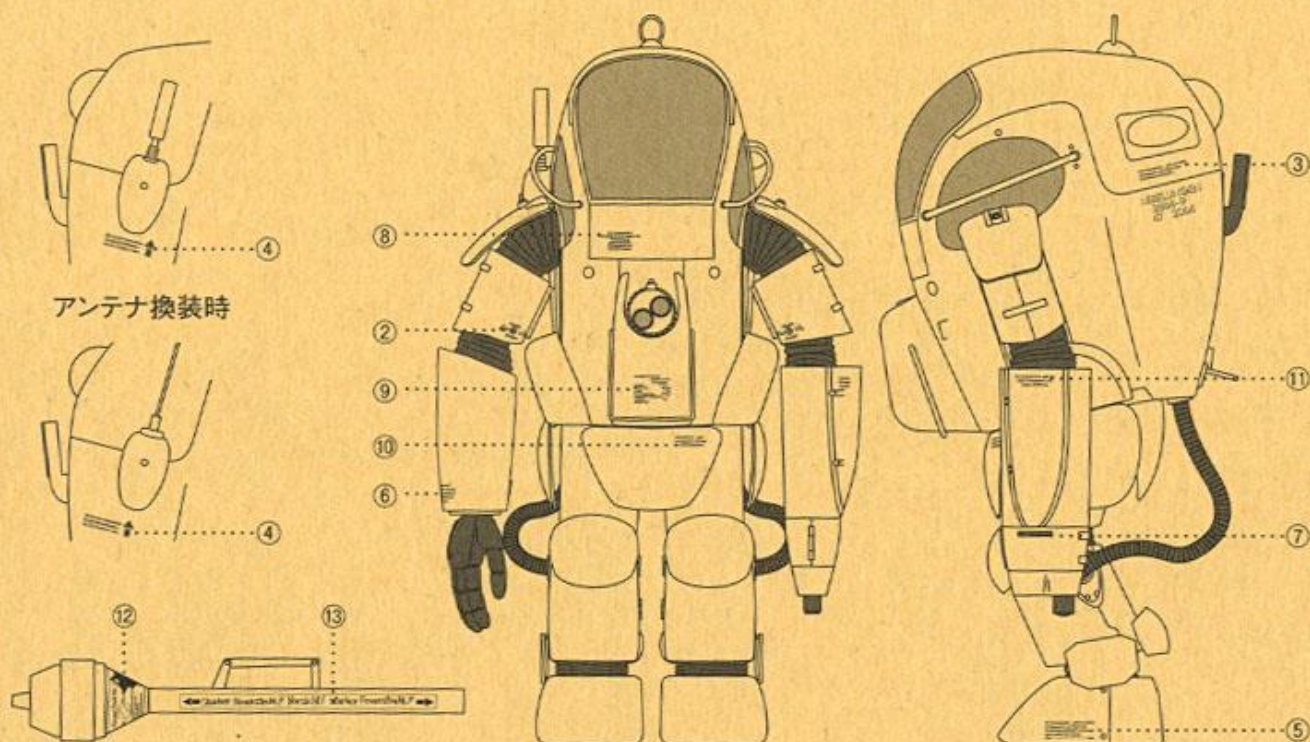
不時着したファルケの回収にキュスターとともに出動した機体。SAFSが台頭しH型の戦力不足を痛感していた時期に強化型のフリードリッヒが配備され、無人強襲偵察機もキュスターに機種変更された。第5小隊では通常フリードリッヒ4機とキュスター1機で哨戒任務を行う。ヘルメットの目玉は第501重戦車大隊第3中隊“ザラマンダー・ジーベン”を模したとされるが、形が微妙に異なる。



DECAL

デカールの貼り方

- ◇貼りたいマークをハサミ等で切り取り、水に約10秒間浸します。台紙の端を手で持ち、貼る位置にマークをスライドさせてモデルに移してください。ピンセット等でマークを濡らしながら正しい位置へずらしします。布等でマークの内側に残っている気泡を押し出して定着させます。
- ◇とくに指示のないものはお好みに応じてご使用ください。

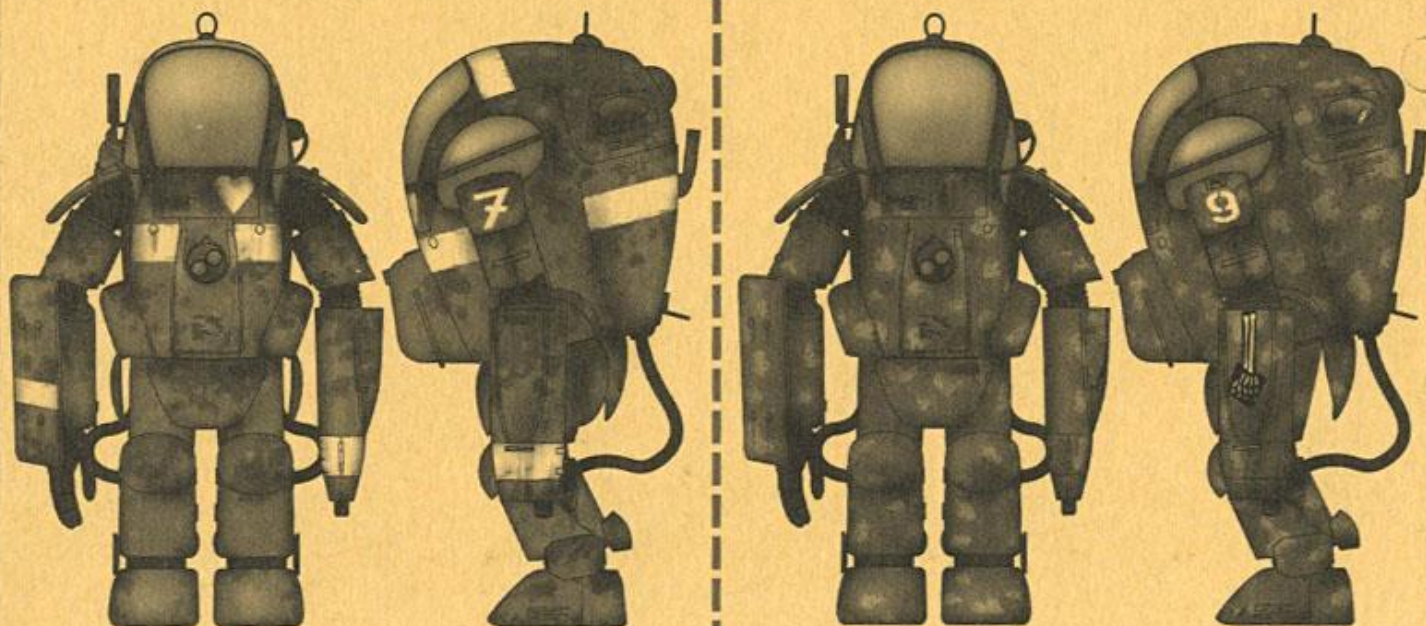


4 第12装甲猟兵連隊第7中隊 ヴィルヘルム・タウベ上級曹長機

北欧で展開する第12装甲猟兵連隊第7中隊機。彩度の低いグレー系迷彩パターンで識別帯は白。同中隊は早い段階でG型グスタフが実戦配備されたが、度重なる損傷でG型が不足し、実験部隊からF型フリードリッヒを調達した。F型はH1型と同じエンジンで出力面での性能差があったが、G型と酷似していて混乱する者も多く、同隊ではF型のボディ上部に識別帯を入れるようになった。

5 第150装甲猟兵大隊第1中隊第1小隊 テオドロ・ケステン軍曹機

グスタフが最初の実戦配備された第150装甲猟兵連隊の機体。ブルーグレーの機体色にグレーのスポット迷彩が施されている。グスタフとともにごく少数のフリードリッヒも支給され、2885年9月の「オペレーションスーパーハンマー」に参加した。軍曹の機体にはPWM.41/Kzレーザーに手の骨の部隊マークが描かれているが、のちの戦闘で敵弾をよけて転倒した際、左手の小指を骨折した。



KÜSTER Panzer Aufklärungs T.W.47/N2

Küster that was equipped with night battle kit is a derived type of the driverless assault scout tank, Kröte. Küster whose Battle Aware AI was updated, had additional equipment, Infrared Rays (IR) night vision device, thermo converter, six chaff dispensers to scatter high polarization rate light aluminum LCD of chip-like during the reconnaissance in force, the Doppler radar. Combat capability in the night has improved dramatically by these devices. Küster is revived in battlefield. It was deployed to the Forces units organized into Armored fighting suits such as Gustav, and made certain achievements in combat during the day as well as night battle.

Chassis Nos.....	5200-
Crew.....	0
Weight(tons).....	1.13
Length(metres).....	3.01
Width(metres).....	1.98
Height(metres).....	3.25
Engine.....	WE3800e
Speed(km/hr).....	35
Range(km).....	400
Radio.....	SFuG43n
Armament.....	Vulcan 1.5cm Gun MG515x1
Sight.....	TFZ38/f + Zwi/c IR Night Vision
Armor.....	8-12mm Tungsten Armament + 22-30mm Special Heatproof Ceramic

FRIEDRICH Panzer Kampf Anzug Ausf F

The P.K.A.-F "Friedrich" is enhancement type of P.K.A.H series. Friedrich is additional trial production type; the limited number was made before P.K.A.-G "Gustav" was mass-produced. To counter the Super Armored Fighting Suit of Mercenary Forces, Strahl Forces strengthened mobility of P.K.A.H series. Friedrich was equipped with the Excimer laser that copied from captured S.A.F.S. in the left hand. Result of armor-enhanced, the weight of the mass-production model "Gustav" increased. Reinforcement of walking system and increase of output institutions was conducted as weight measures, but after all, mobility performance of Gustav fell short in Friedrich.

Chassis Nos.....	F2001-
Crew.....	1
Weight(tons).....	0.37
Length(metres).....	1.05
Width(metres).....	1.02
Height(metres).....	2.02
Engine.....	Maybach220TRUM
Speed(km/hr).....	56
Range(km).....	250
Radio.....	FuG43/b
Armament.....	High Power Laser PWM.41/Kz,Neupanzerfaust
Sight.....	KgZP5/b
Armor.....	8mm Tungsten Armament + 10mm Special Heatproof Ceramic Armor

