

**ITALERI**

© S.P.A.

1:35 scale MADE IN ITALY**No. 226**

VIA PRADAZZO 6/B I-40012 CALDERARA R.-BO-ITALY CONSERVARE IL PRESENTE INDIRIZZO PER FUTURE REFERENZE / RETAIN THIS ADDRESS FOR FUTUR REFERENCE

AMBULANCE DODGE WC-54

The one Dodge still in use practically everywhere is the Ambulance version WC 54. Because of its well protected interior, many of these trucks have been converted to radio trucks, for psychological warfare and also for civilian use, especially fire departments.

Der einzige, praktisch noch überall im Einsatz stehende Dodge ist die Rettungsfahrzeug-Version WC 54. Er hatte einen Stahlkäfig, der 4 Verwundete auf befördern konnte, oder 6 sitzende Verwundete. Wegen ihres gutgeschützten Inneren wurden viele dieser Fahrzeuge als Funkwagen, für psychologische Kriegführung und für Zivileinsätze, vor allem bei Feurewehren verwendet.

L'unico Dodge praticamente in servizio per rari decenni fu la versione ambulanza WC 54. Aveva una gabbia di acciaio che poteva accogliere 4 feriti su lettighe o 6 soldati seduti. Grazie al loro interno ben protetto molte di queste vetture vennero usate come radiovetture, (per scopi di guerra psicologica) come anche per operazioni civili, soprattutto dai corpi dei vigili del fuoco.

Le seul Dodge encore en usage pratiquement partout, est la version ambulance WC 54. Il possède une cabine en acier qui peut contenir 4 soldats blessés sur civières ou 6 assis. De par leur intérieur très bien protégé, nombre de ces camions ont été convertis en camions-radio, pour mener des guerres psychologiques et pour des usages civils, notamment pour les pompiers.

El único Dodge todavía en uso en prácticamente todos los lugares, es la versión ambulancia WC 54. Tenía una caja de acero, que podía alojar cuatro soldados heridos en camillas, o 6 sentados. Debido a su protegido interior, muchos de estos camiones han sido convertidos en camiones de transmisiones, para la guerra psicológica, y también para uso civil, especialmente para los departamentos de bomberos.

De enige Dodge die bijna overal nog gebruikt wordt is de ambulance, type WC-54. Deze wagen heeft een stalen carrosserie die plaats biedt aan vier gewonden op draagbaren of zes zittende. Door z'n goed beschermde interieur zijn veel van deze wagens omgebouwd tot radiowagen; ook civiele doeleinden werden ze gebruikt, speciaal bij brandweerkorpsen.

Den enda praktiskt taget överallt använda räddnings ambulansen är Dodges version WC 54. Vagnen har en stål-kaross där 4 sårade kan transporteras på bårar. Alternativt kan 6 sittande transporteras. Tack vare sin välskyddade inredning användes dessa vagnar även ombyggda till radiobilar i den psykologiska krigföringen, även i civil tjänst hos brandväsendet.

Monesti vielä käytössä oleva Dodge on ambulanssi versio WC 54. Siinä oli teräs kori johon mahtui neljä haavoittunutta sotilasta paareilla tai kuusi istualtaan. Hyvin suojatun sisustan takia monia näistä ajoneuvoista muutettiin muihin tehtäviin, esim. radio -autoiksi, psykologisen sodankäynnin tehtäviin sekä siviili puolelle erityisesti palolaitoksille.

Dodge w wersji Ambulans WC 54 jest nadal powszechnie stosowany. Posiada on stalowa klatka, która pozwala na przewiezienie 4 rannych żołnierzy na noszach lub 6 w pozycji siedzącej. Ze względu na to, że jego wnętrze jest dobrze chronione, wiele z tych ciężarówek było przerobionych na: samochody emitujące treści propagandowe (bron psychologiczna), pojazdy cywilne oraz samochody straży pożarnej.

ドッジ・シリーズの中でも、現役で使用され続けているのが救急車タイプのWC54です。金属製の荷台を備え、担架に寝た状態の負傷兵4名、あるいは座った状態の負傷兵6名を運ぶことができます。その頑丈な構造によって、多くのWC54が心理作戦用の通信トラックや民間用、特に消防署用車輻にも改造されています。

ATTENZIONE - Consigli utili!

Prima di iniziare il montaggio studiare attentamente il disegno. Staccare con molta cura i pezzi dalle stampate, usando un taglia-balsa oppure un paio di forbici e togliere con una piccola lima o con carta vetro fine eventuali sbavature. Mai staccare i pezzi con le mani. Montarli seguendo l'ordine delle numerazioni delle tavole. Eliminare dalla stampata il numero del pezzo appena montato tacendogli sopra una croce. Le frecce nere indicano i pezzi da incollare, le frecce bianche indicano i pezzi da montare senza colla. Usare solo colla per polistirolo. **A - B - C...** Le lettere ai lati dei numeri indicano la stampata ove si trova il pezzo da montare. I pezzi sbarrati da una croce non sono da utilizzare.

ACHTUNG - Ein nützlicher Rat!

Vor der Montage die Zeichnung aufmerksam studieren. Die einzelnen Montageteile mit einem Messer oder einer Schere vom Spritzling sorgfältig entfernen. Eventuelle Grate werden mit einer Klinge oder feinem Schmirgelpapier beseitigt. Keinesfalls die Montageteile mit den Händen entfernen. Bei der Montage der Tafelnumerierung folgen. Pfeile zeigen die zu klebenden Teile während die weissen Pfeile die ohne Leim zu montierenden Teile anzeigen. Bitte nur Plastikklebstoff verwenden. **A - B - C...** Die Buchstaben neben den Nummern zeigt, auf welchem Spritzling der zu montierende Teil zu finden ist. Die mit einem Kreuz markierten Teile sind nicht zu verwenden.

ATENCIÓN - Consejos útiles!

Estudiar las instrucciones cuidadosamente antes de comenzar el montaje. Separar las piezas de las bandejas con un cuchillo afilado o un par de tijeras y retirar el exceso de plástico o rebada. No arrancar las piezas. Montar las piezas en orden numérico. Utilizar SOLAMENTE pegamento para plástico y en poca cantidad para evitar que se dane el modelo. Las flechas negras indican las piezas que se deben pegar juntas. Las flechas blancas indican las piezas que deben ensamblarse SIN usar pegamento. **A - B - C...** Las letras indican en que bandeja se encuentran las piezas. Pintar las piezas pequeñas antes de separarlas de la bandeja. Retirar la pintura de los lugares por donde se deban pegar las piezas.

HUOMIO - Käytännöllisiä neuvoja

Tutki kokoonpano-ohjeita tarkkaan ennenkuin aloitat. Irroita osat askartelu-veitsellä tai saksilla ja poista ylimääräiset jäljet esim. hiekkapaperilla. Älä koskaan irroita osia vääntämällä. Kokoa osat numero järjestyksessä. Käytä vain muovillimaa ja säästävää hyvän työjäljen aikaansaamiseksi. Mustat nuolet merkitsevät saumojen liimausta. Valkoiset nuolet taas ettei liimaa käytetä. **A - B - C...** Nämä kirjaimet osoittavat millä levyllä osat ovat. Ristillä merkityttä osia ei käytetä. Pienet osat kannattaa maalata ennen irrottamista. Muista poistaa maali tai kromaasi ilmauskohdista.

組合前請注意!

組合前請詳閱說明書。用鋒利刀子或剪刀由塑膠框中取出零件並修整多餘之塑膠殘部。請勿拔取零件。按號碼順序組合。只用模型專用膠並勿使用過量以免損傷模型。黑色箭頭表示零件須黏合的部位。白色箭頭表示零件組合不必用膠。A-B-C 這些記號表示零件可在同一個塑膠框內找到。從框內取出小零件之前，先塗色。零件黏合部位要先把塗色刮乾淨。

貼紙使用方法:

由整張貼紙中剪下所要的部份，然後浸入清水杯中約半分鐘。將貼紙放在模型上並把貼紙滑離底紙至適當位置。為使黏貼良好，可用一小塊清潔布壓下。

くみだて前の注意

くみだてには前に、よく説明書を見て、全体のくみだてを頭に入れておいてください。部品を切り離す時は、もぎとらないで、ニッパーやナイフを使って慎重に行なってください。くみだては番号順に進めてください。接着剤はプラスチックモデル専用のものを使用し、少しずつつけるようにしましょう。黒い矢印は接着する所です。白い矢印は接着剤を使わずにくみだてる所です。A-B-C はそれぞれの部品グループを示します。塗料は必ずプラスチックモデル用塗料を使用し、小さな部品はランナーにつけたまま塗装するのが便利です。接着面は塗装をはがしておいてください。

ATTENTION - Useful advice!

Study the instructions carefully prior to assembly. Remove parts from frame with a sharp knife or a pair of scissors and trim away excess plastic. Do not pull off parts. Assemble the parts in numerical sequence. Use plastic cement ONLY and use cement sparingly to avoid damaging the model. Black arrows indicate parts to be glued together. White arrows indicate on which frame the parts must be assembled WITHOUT using cement **A - B - C...**

These letters indicate on which frame the parts will be found. Paint small parts before detaching them from frame. Remove paint-where parts are to be cemented. Crossed out parts must not be used.

ATTENTION - Conseils utiles!

Avant de commencer le montage, étudier attentivement le dessin. Détacher avec beaucoup de soin les morceaux des moules en usant un massicot ou bien un pair de ciseaux et couper avec une petite lame avec de papier de verre fin ébarbagés éventuels. Jamais détacher les morceaux avec les mains. Monter les en suivant l'ordre de la numération des tables. Éliminer de la moule le numéro de la pièce qui vient d'être montée, en le biffant avec une croix. Les flèches noires indiquent les pièces à coller, les flèches blanches indiquent les pièces à monter sans colle. Employer seulement de la colle pour polystyrol. **A - B - C...** Les lettres aux côtés des numéros indiquent la moule où se trouve la pièces a monter. Les pièces marquées par une croix ne sont pas a utiliser.

OBS! Några goda råd.

Innan man börjar bygga modellen skall man noga studera ritningeb samt noga kontrollera att alla delarna finns med. Alla smådelar skall målas medan de sitter kvar i sin ram. Bryt aldrig av en del från ramen, skär alltid försiktigt med en hobbykniv. Ev. grader avlägsnas enkelt med samma kniv. Vid hopsättningen gölj; nummeranvisningen. Stryk efterhand numret på ritningen under monteringen. Svart pilar betyder att delen skall limmas, vita pilar att delen kan monterats utan lim. Använd endast lim avsett för polystyrene. **A - B - C...** Bokstäverna visa på vilken ram man finner delen. Överkorsade delar skall ej användas.

OPGELET - Belangrijke bemerkingen!

Bestudeer zorgvuldig het montageplan voor het bouwen. Breek nooit onderdelen van het kader. Maak ze los met een scherp mes of kleine nageltang. Verwijder daarna al het overtollige plastic en pas de delen alvorens te lijmen. Gebruik allen lijm voor plastic modellen. Werk zorgvuldig en spaarzaam, teveel lijm zal uw model beschadigen. Zwarte pijlen duiden de te lijmen delen aan. Witte pijlen verwijzen naar bewegende delen welke niet mogen worden gelijmd; **A - B - C...** Deze letters geven de kaders aan waarin de onderdelen zich bevinden. Schilder de kleine onderdelen voor ze van het kader te snijden. Verwijder de verf van de te lijmen oppervlakten.

ВНИМАНИЕ — Полезные советы:

Перед сборкой внимательно изучите инструкцию. Отделяйте детали от общей отливки при помощи острого резачка или кусачек, зачистите места соединения детали и отливки, удалите облой. Не отламывайте детали от отливки. Детали собирайте в порядке номеров. Для склейки применяйте ТОЛЬКО специальный клей и применяйте его ровно столько сколько необходимо для соединения деталей. Черные стрелки показывают места соединения деталей при помощи клея. Белые стрелки показывают что детали соединяются БЕЗ помощи клея. A - B - C ... Эти буквы указывают на какой из отливок размещается данная деталь. Мелкие детали окрашивайте на отливках. Перед приклеиванием окрашенных деталей зачищайте места соединений. Детали, зачеркнутые на рисунках отливок в инструкции, не применяются.

✂

(UK) KIT: No. 226 scale 1:35 - AMBULANCE DODGE WC-54

NAME.....

ADDRESS.....

TOWN..... POSTAL CODE..... COUNTRY.....

DATE OF BIRTH..... PLACE OF PURCHASE: RETAIL STORE HYPER MARKET

DEFECTIVE PARTS:

ITALERI S.p.A. - Via Pradazzo, 6/B
40012 CALDERARA DI RENO (BO) ITALY
FAX: 0039 51 726 459 - E-MAIL: italeri@italeri.com

✂

(F) KIT: No. 226 echelle 1:35 - AMBULANCE DODGE WC-54

NOM.....

ADRESSE.....

VILLE..... CODE POSTALE..... PAYS.....

DATE DE NAISSANCE..... LIEU D'ACHAT: DETAILLANT GRANDE SURFACE

PIECES DEFECTUEUSES:

ITALERI S.p.A. - Via Pradazzo, 6/B
40012 CALDERARA DI RENO (BO) ITALY
FAX: 0039 51 726 459 - E-MAIL: italeri@italeri.com

✂

(D) KIT: No. 226 scale 1:35 - AMBULANCE DODGE WC-54

NAME.....

ADRESSE.....

STADT..... POSTALEITZAHL..... LAND.....

GEBURTSDATUM..... ORT DES KAUFES: EINZELHANDEL ANDERE

DEFEKTE TEILE:

ITALERI S.p.A. - Via Pradazzo, 6/B
40012 CALDERARA DI RENO (BO) ITALY
FAX: 0039 51 726 459 - E-MAIL: italeri@italeri.com

✂

(I) KIT: No. 226 scala 1:35 - AMBULANCE DODGE WC-54

NOME.....

INDIRIZZO.....

CITTÀ..... CAP..... NAZIONE.....

DATA DI NASCITA..... ACQUISTATO PRESSO: NEGOZIO GRANDE MAGAZZINO

PARTI DIFETTOSE:

ITALERI S.p.A. - Via Pradazzo, 6/B
40012 CALDERARA DI RENO (BO) ITALY
FAX: 051 726 459 - E-MAIL: italeri@italeri.com

✂

(E) KIT: No. 226 scale 1:35 - AMBULANCE DODGE WC-54

NOMBRE.....

DIRECCION.....

CIUDAD..... CODIGO POSTAL..... PAIS.....

NACIDO/A EL..... LUGAR DE COMPRA: DETALLISTA GRAN ALMACEN

PIEZAS DEFECTUOSAS:

ITALERI S.p.A. - Via Pradazzo, 6/B
40012 CALDERARA DI RENO (BO)
FAX: 0039 51 726 459 - E-MAIL: italeri@italeri.com

✂

(N) KIT: No. 226 scale 1:35 - AMBULANCE DODGE WC-54

NAAM.....

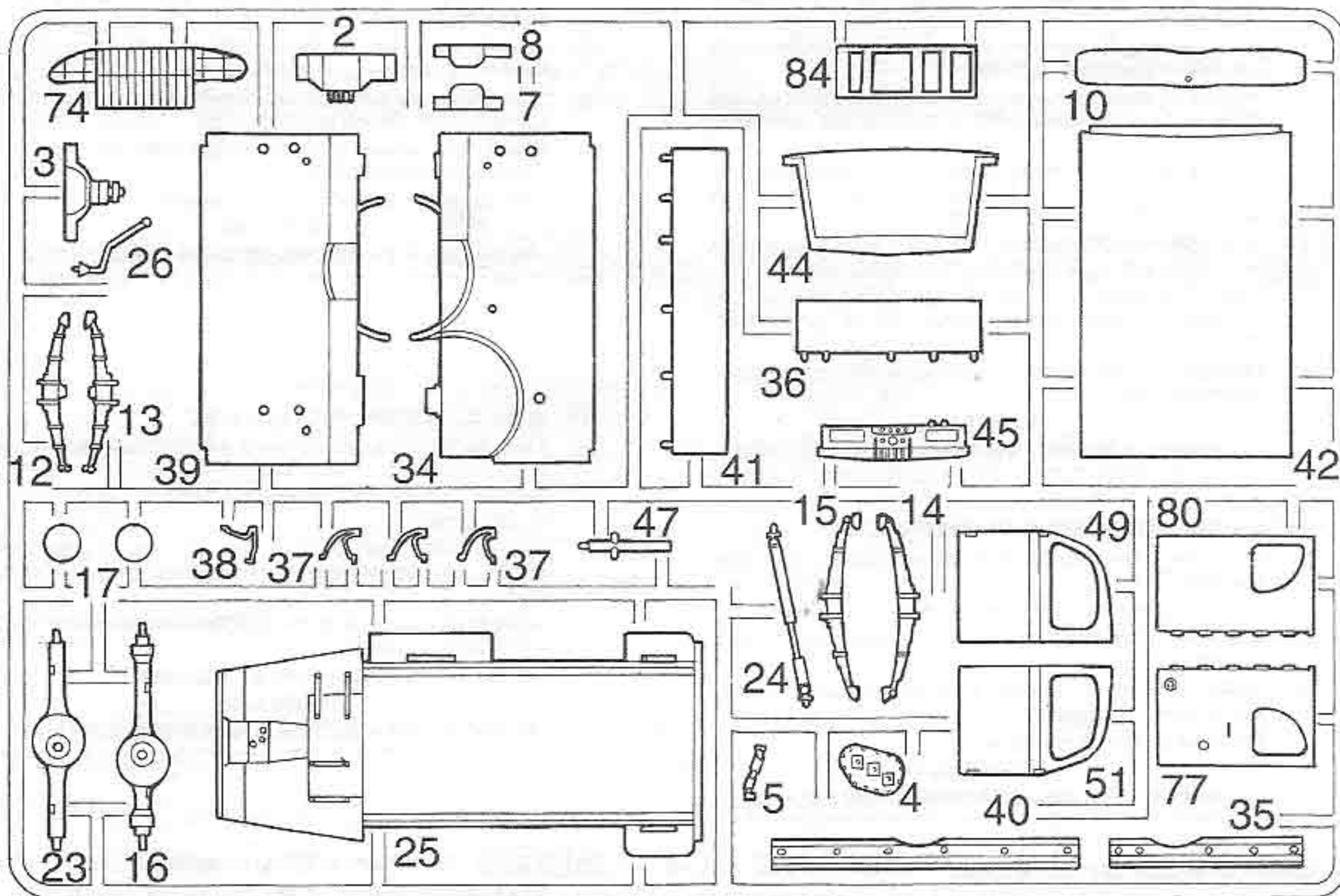
ADRES.....

GEMEENTE..... POSTCODE..... LAND.....

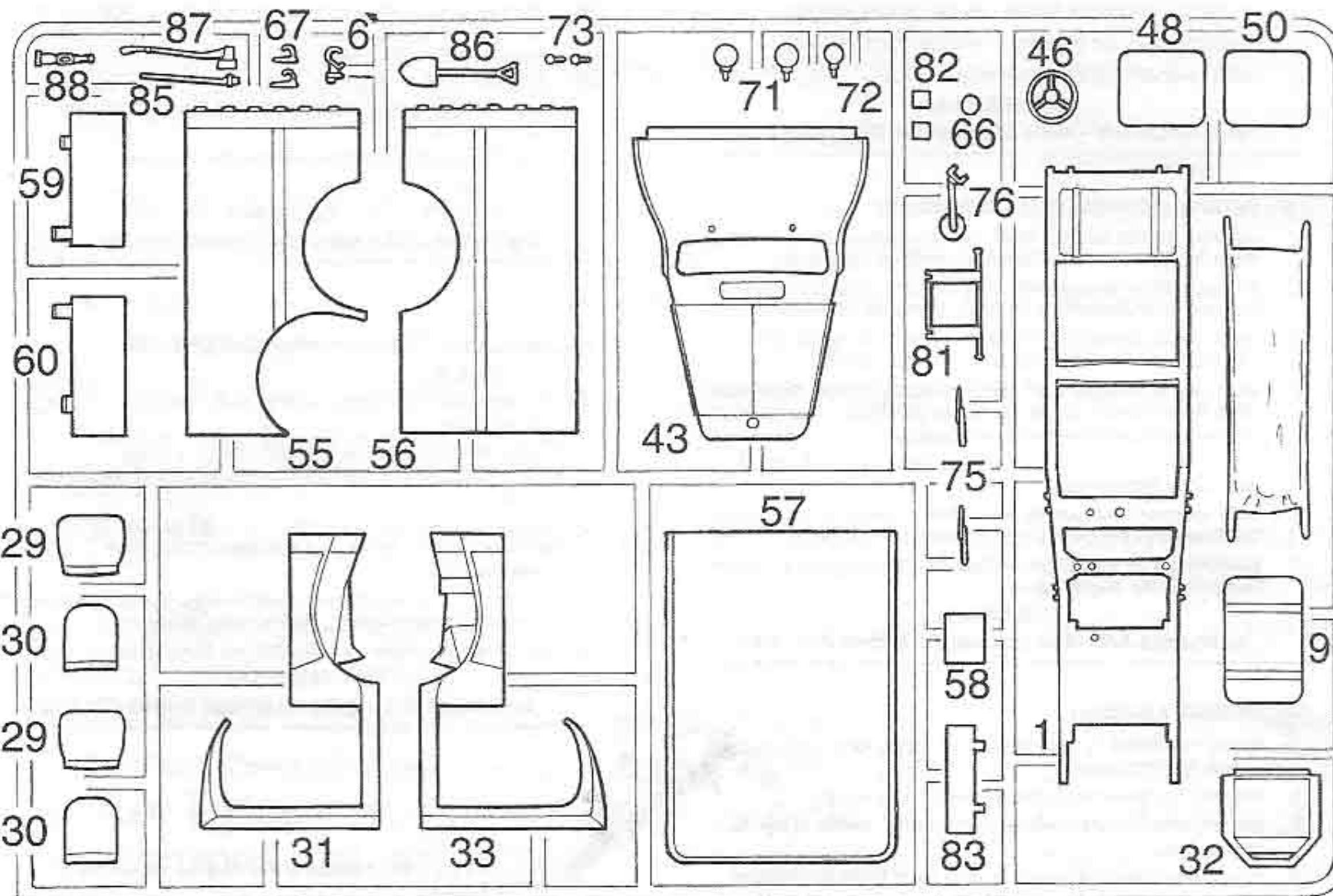
GEBORTE DATUM..... PLAATS VAN AANKOOP: DETAILHANDEL HYPERMARKT

DEFECTE ONDERDELEN:

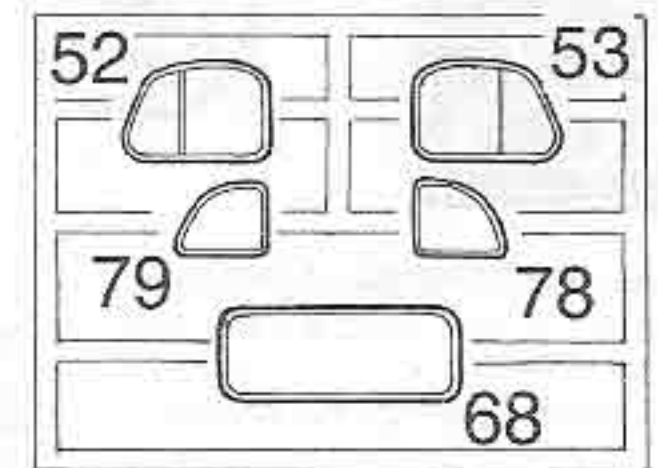
ITALERI S.p.A. - Via Pradazzo, 6/B
40012 CALDERARA DI RENO (BO) ITALY
FAX: 0039 51 726 459 - E-MAIL: italeri@italeri.com



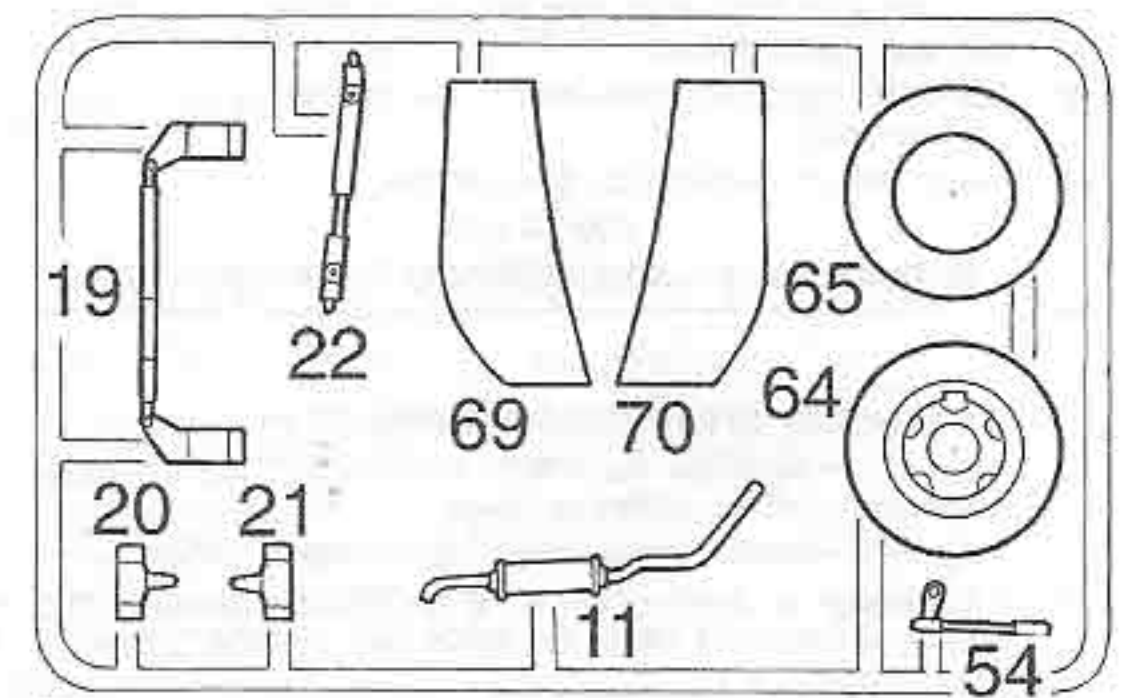
A



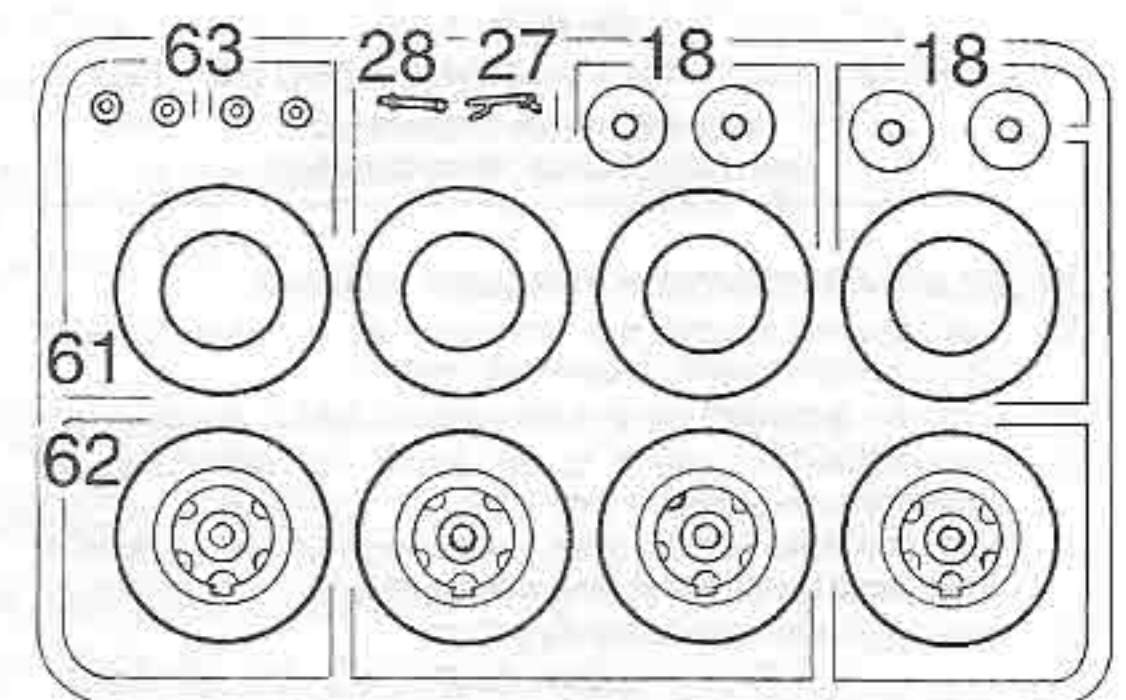
B



C



D



E

I numeri si riferiscono all'assortimento colori ITALERI MODEL MASTER

The indicated colours number refer to the ITALERI MODEL MASTER

Die angegebenen farbnnummern beziehen sich auf die ITALERI MODEL MASTER

Les références indiquées concernent les peintures ITALERI MODEL MASTER

1503 MODEL MASTER
Red
Rot (G)
Rosso (L)
Rouge (B)

1546 MODEL MASTER
Silver
Silber
Argento
Argent

C

1745 MODEL MASTER
F.S. 17875
Insignia White
Signalweiss (G)
Bianco Segnale (L)
Blanc Insignes (B)

D

1749 MODEL MASTER
F.S. 37038
Flat Black
Schwarz (M)
Nero (O)
Noir Mat (M)

E

1405 MODEL MASTER
Gun Metal (Metalizer)
Stahlblau (Metalizer)
Metallo Scuro (Metalizer)
Gris Metal (Metalizer)

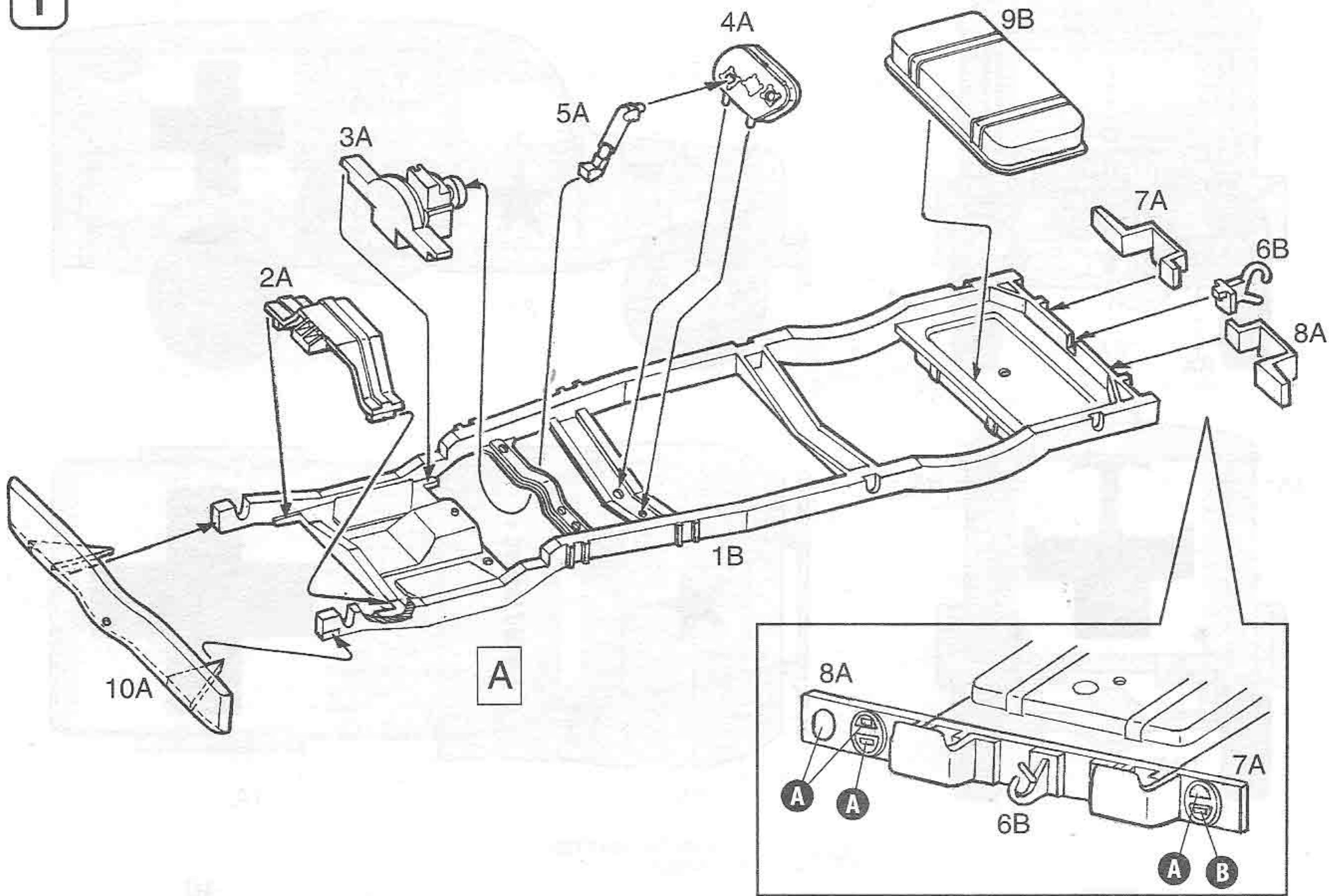
F

1735 MODEL MASTER
Wood
Holz (M)
Legno (O)
Bois (M)

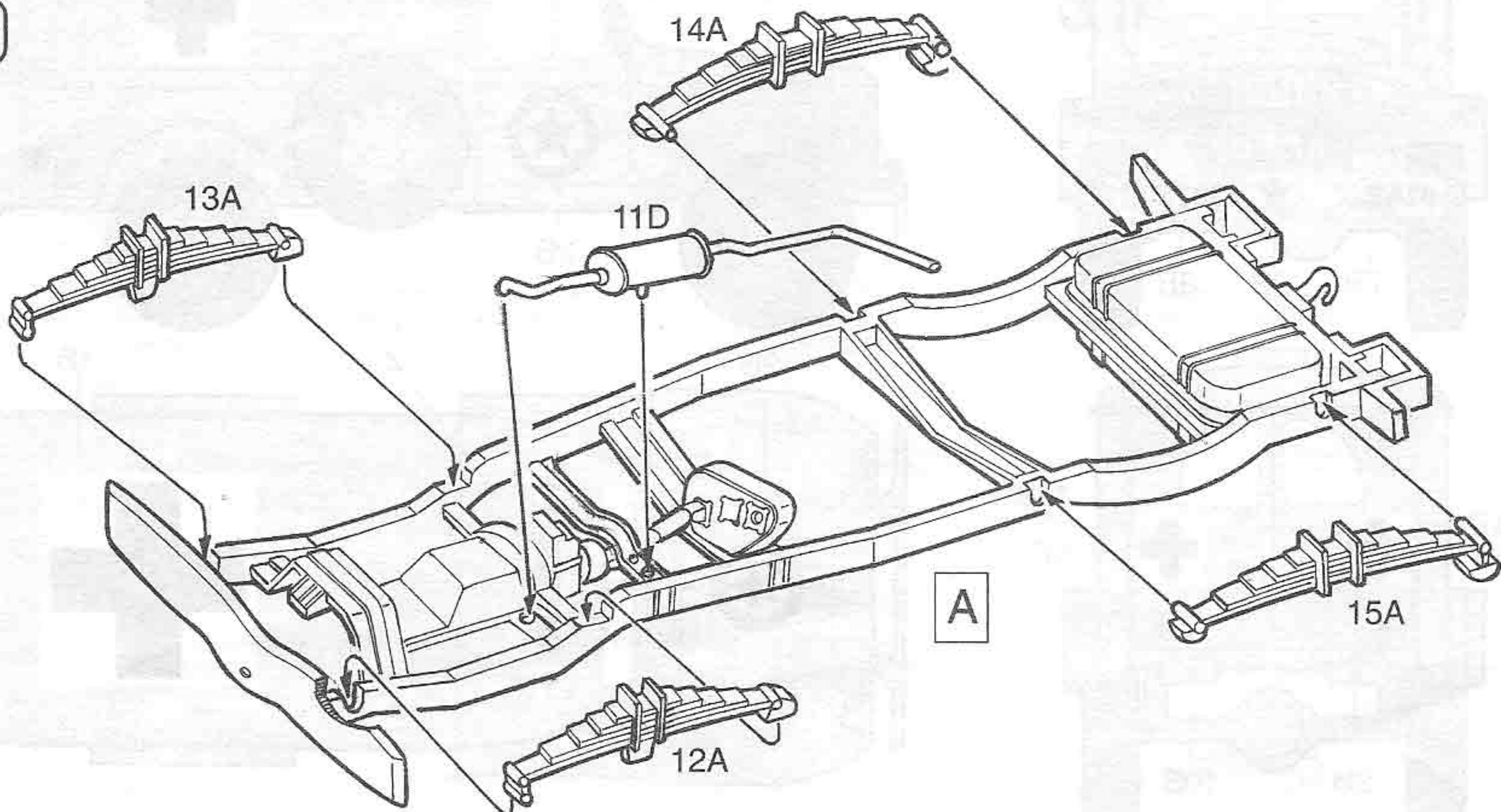
G

1716 MODEL MASTER
F.S. 34227
Pale Green
Rosedagrün (M)
Verde Pallido (O)
Vert pale (M)

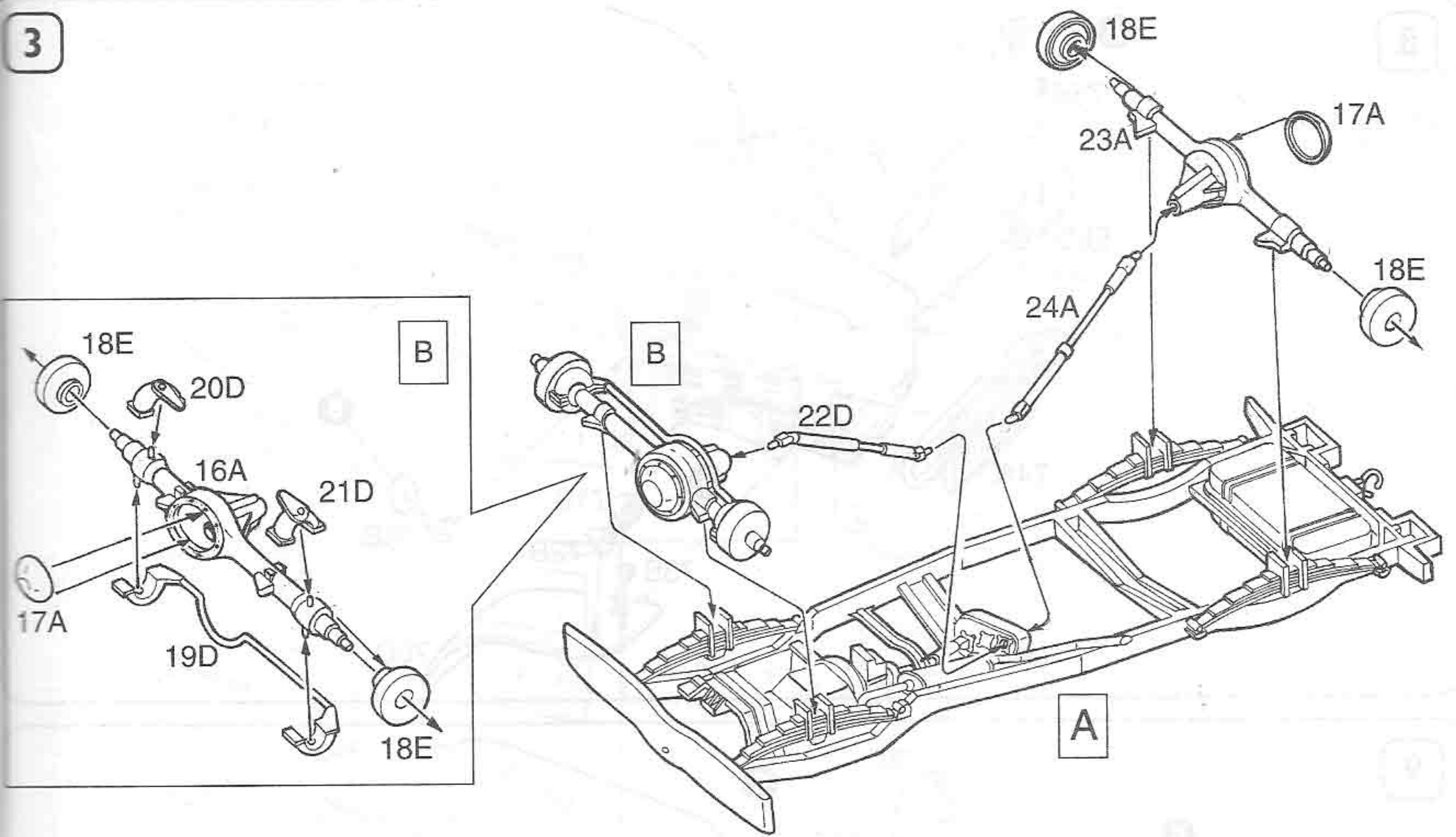
1



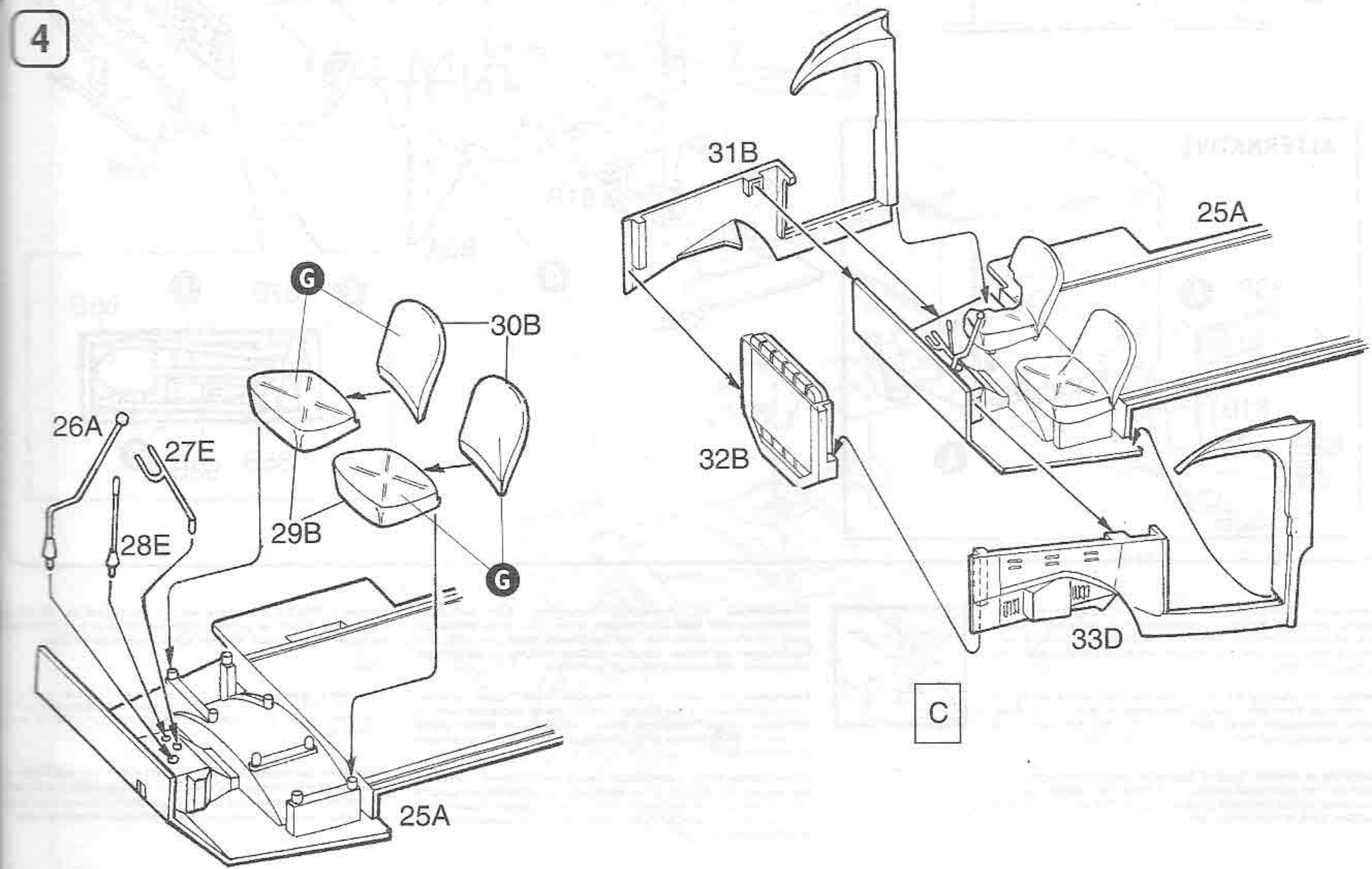
2



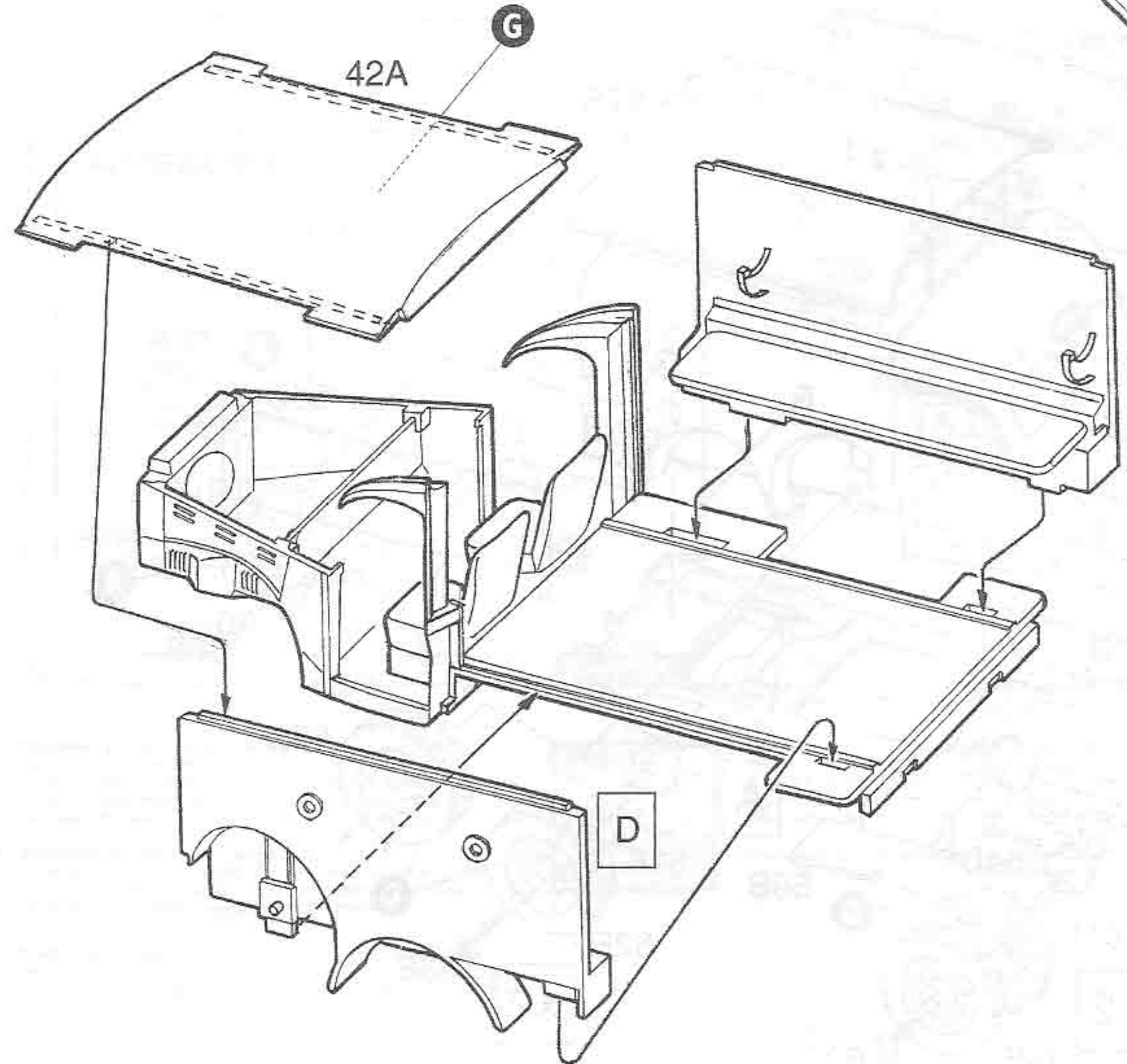
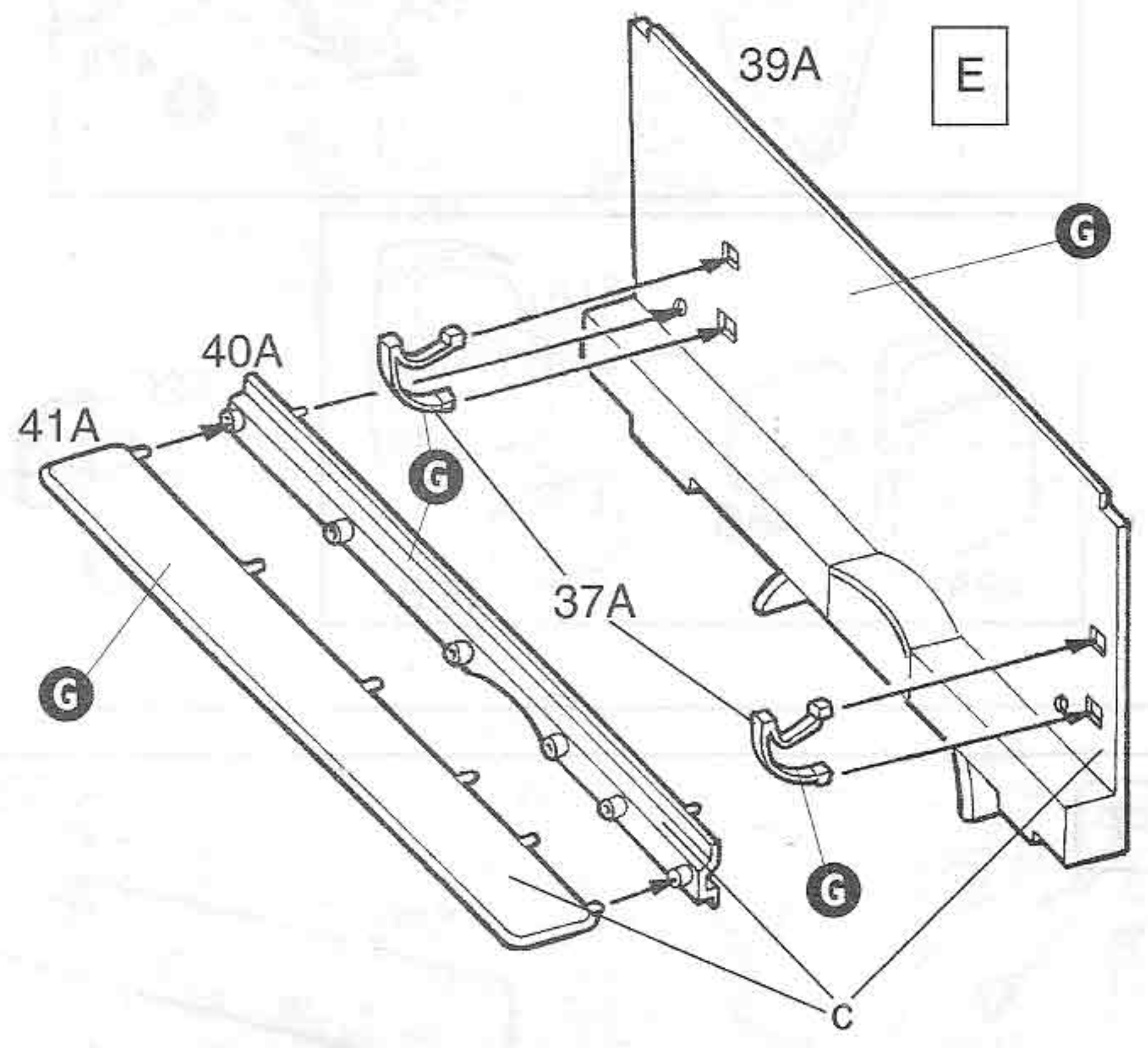
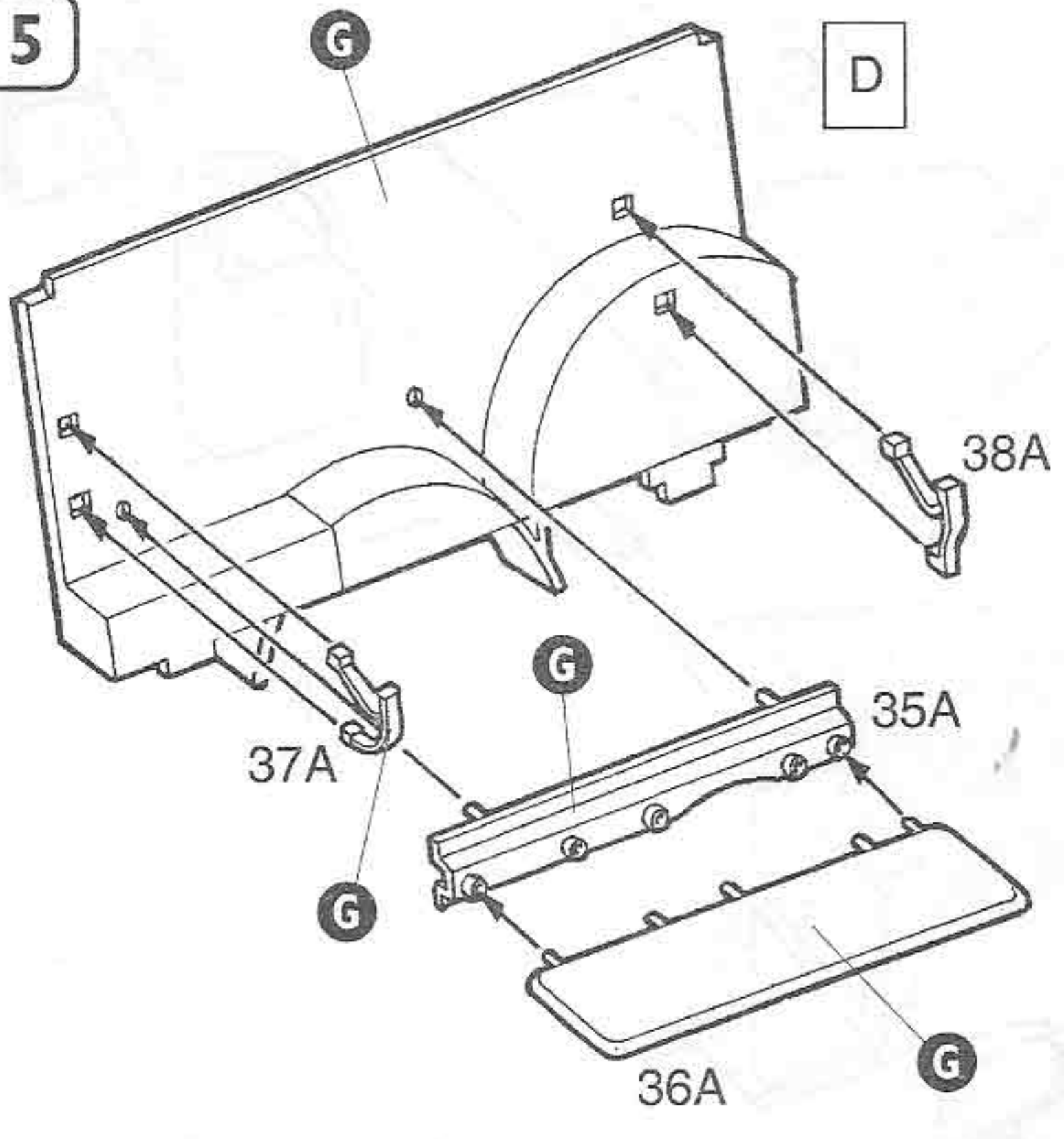
3



4

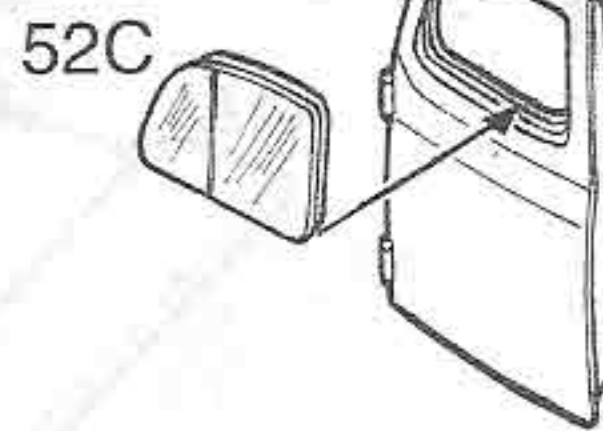
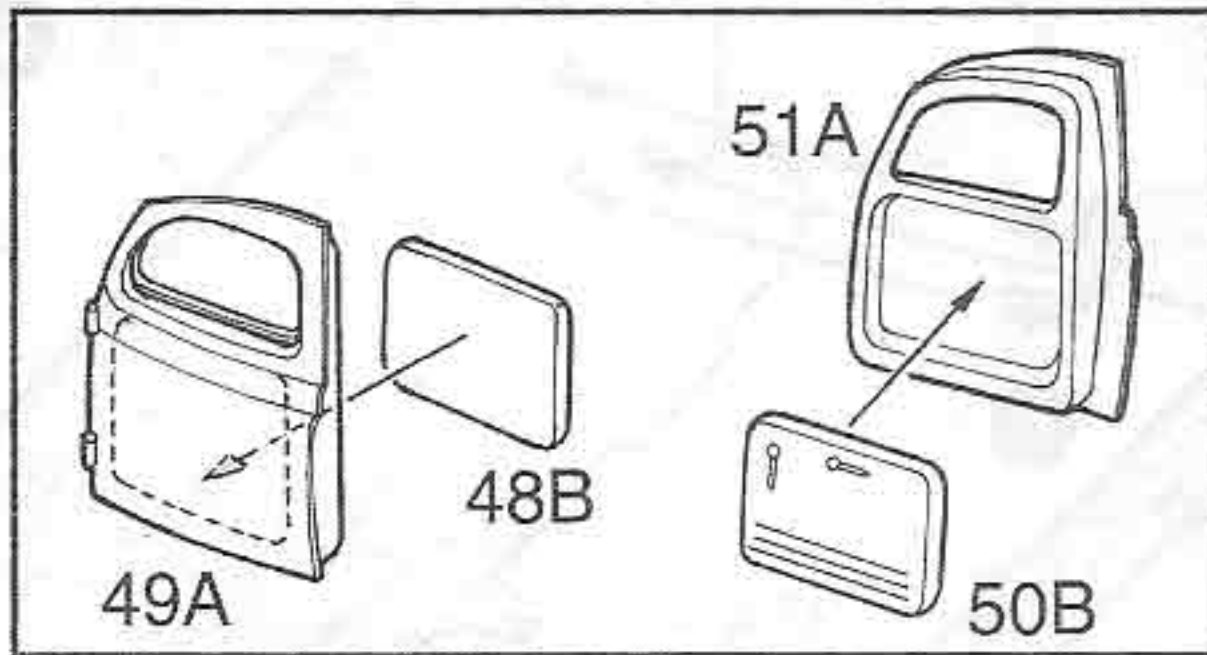
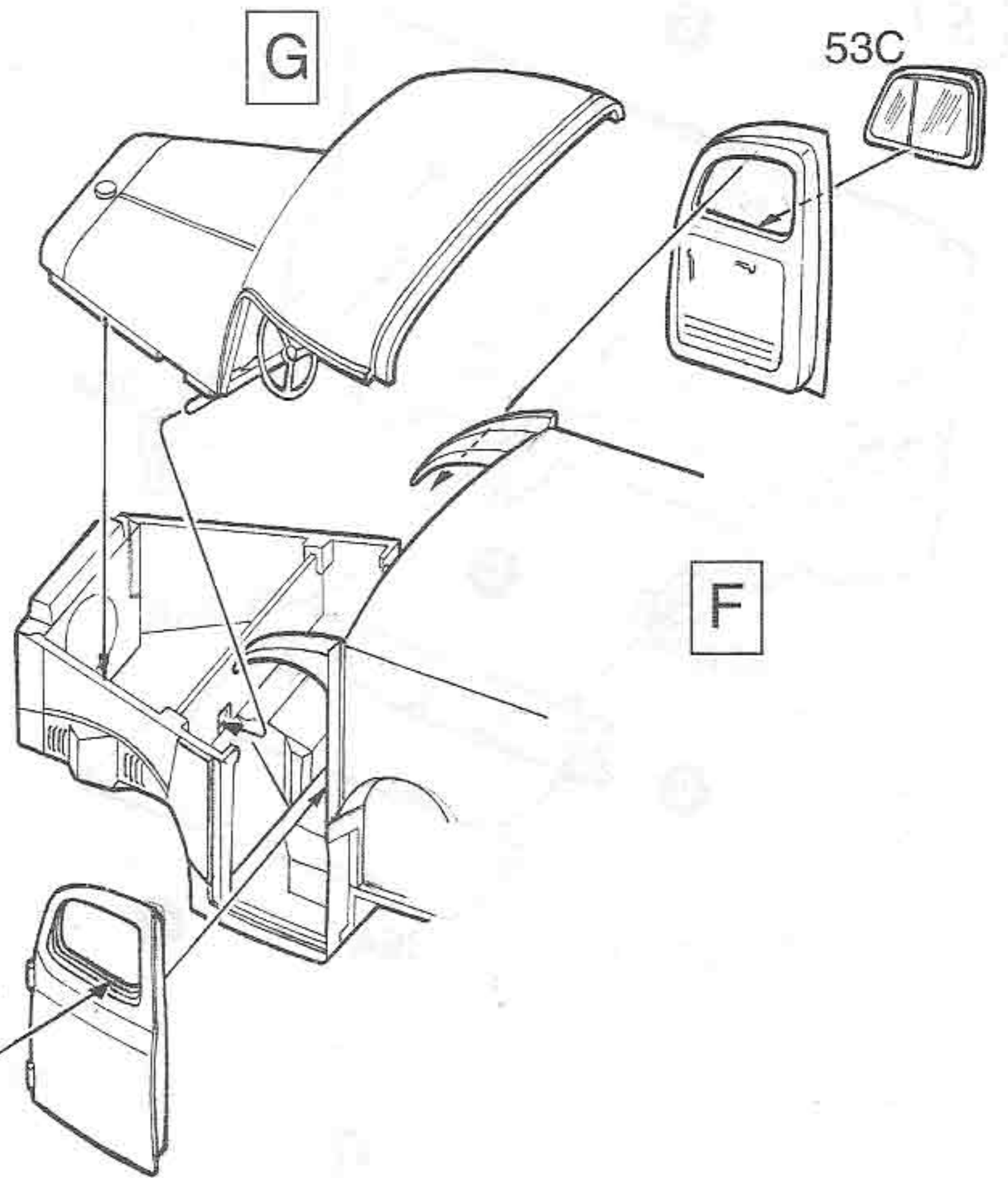
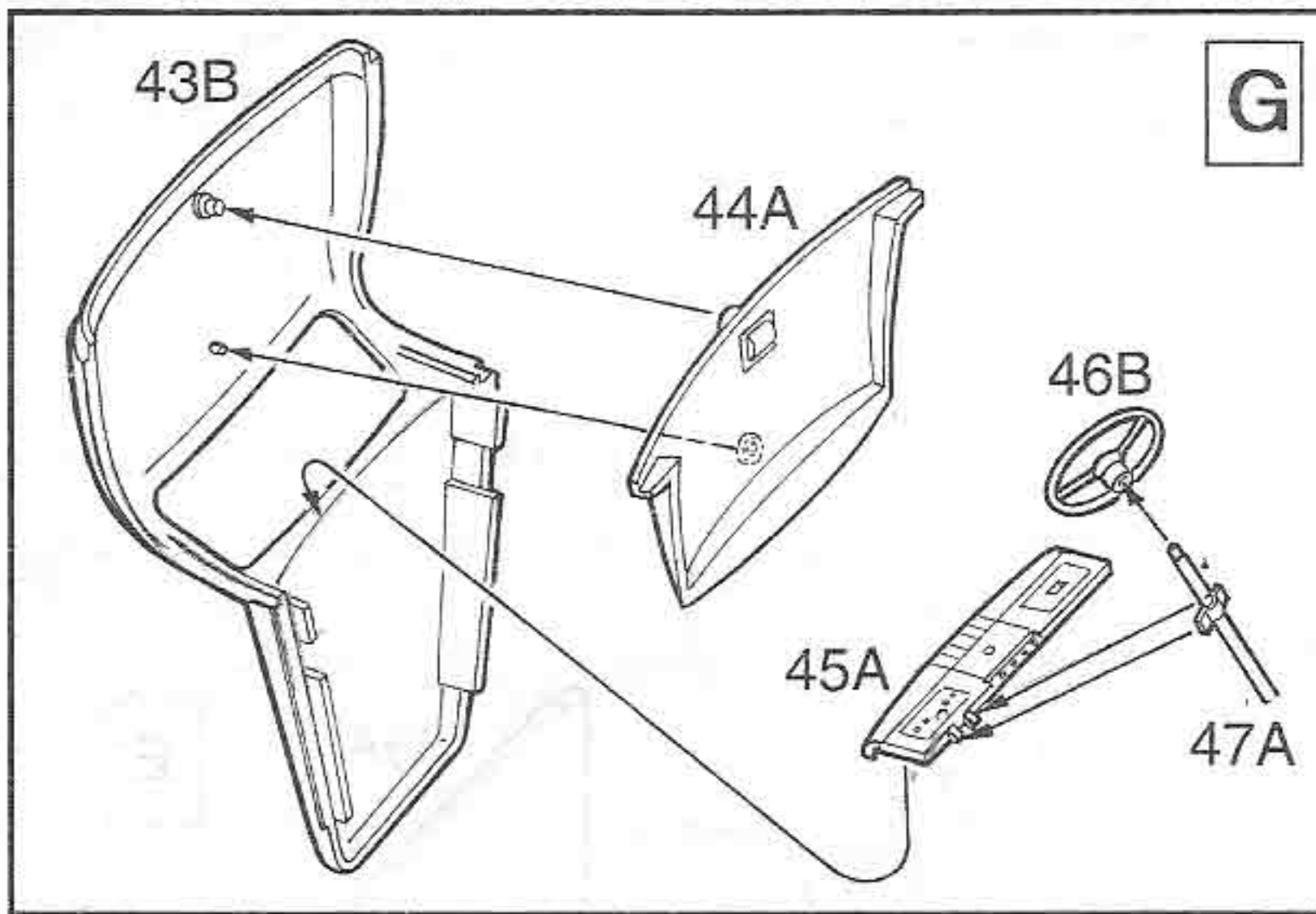


5

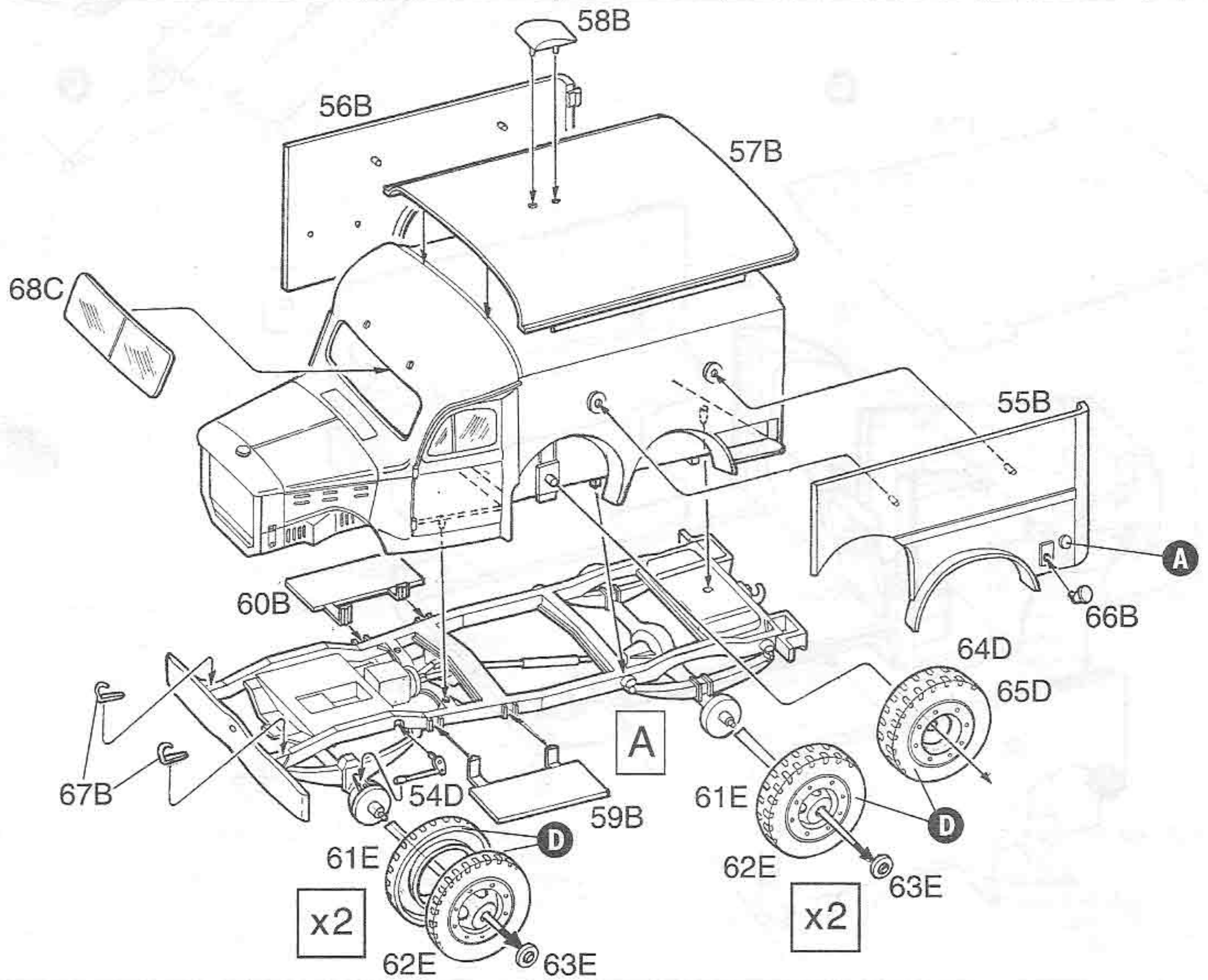


nut
anaf
117
てく
わく
1107
306-
123-
i.

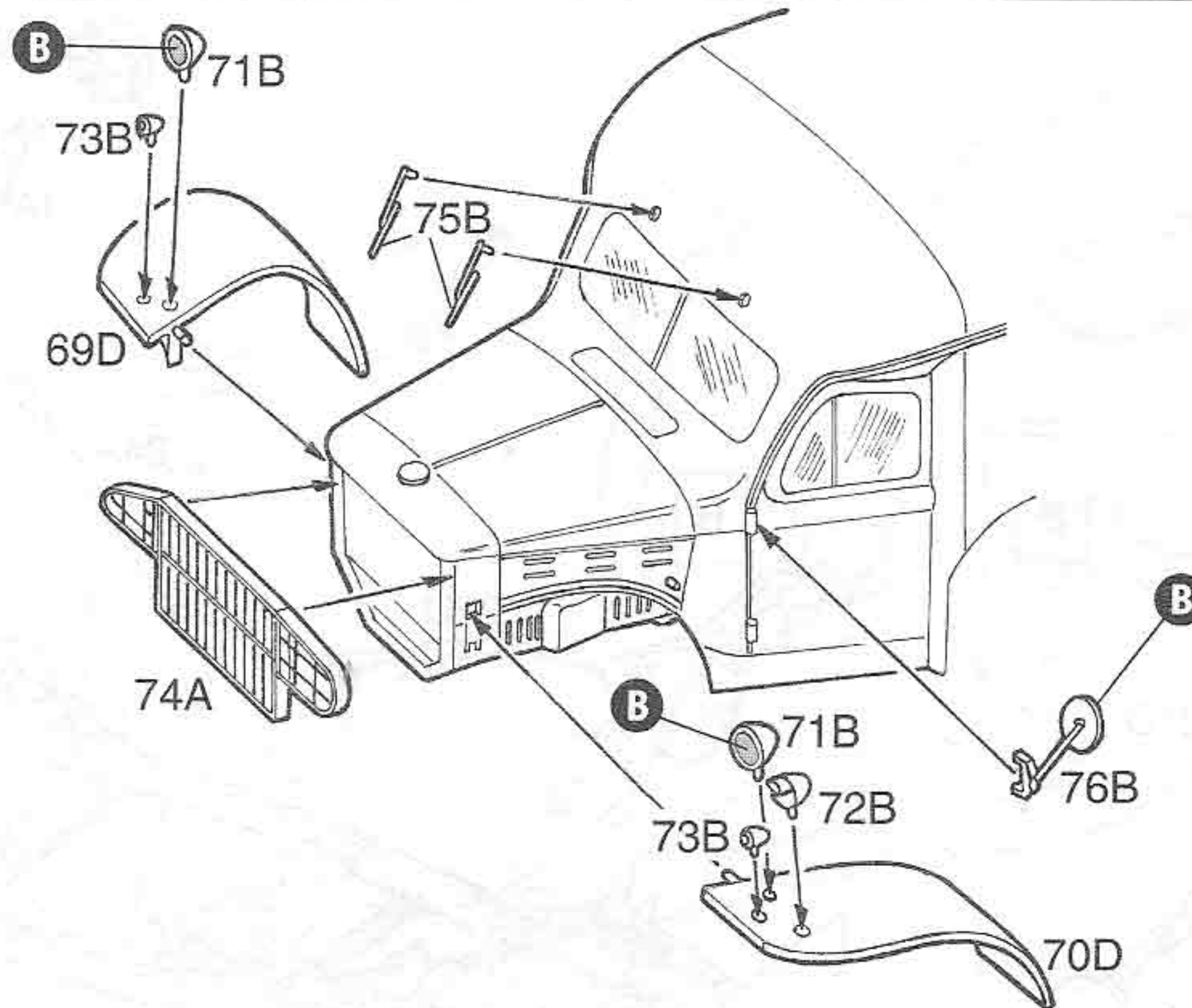
6



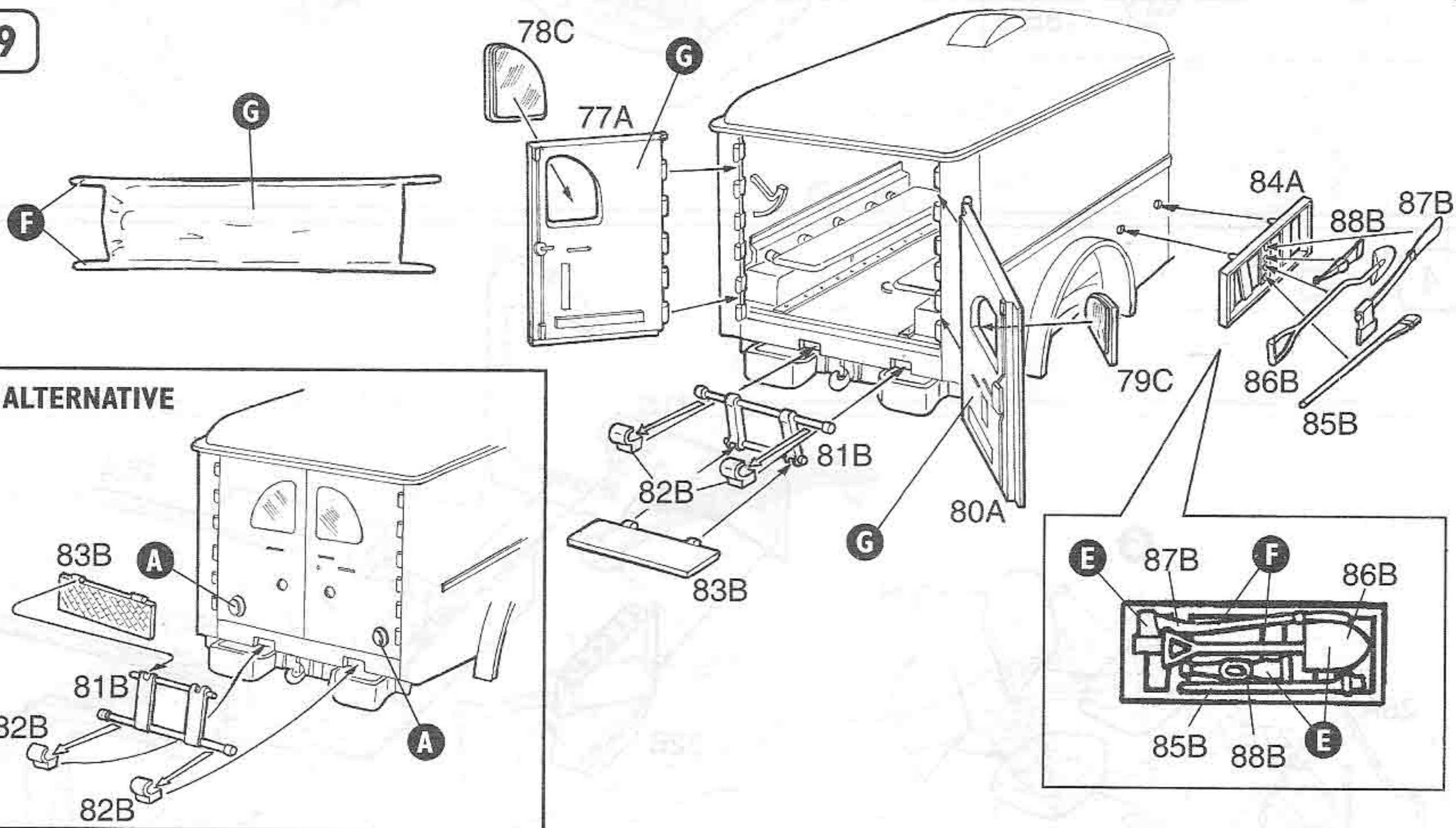
7



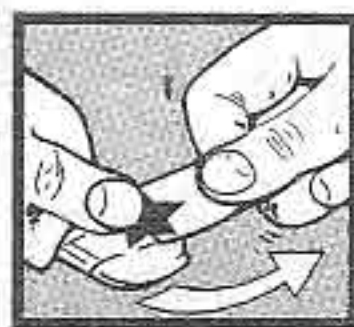
8



9



Istruzioni per l'applicazione delle decalcomanie. Ritagliare le decalcomanie occorrenti dal foglio, immergerle in un bicchiere d'acqua pulita per circa 1/2 minuto, metterle in posizione sul modello e farle scivolare dalla carta: per una migliore aderenza comprimerle con una pezzuola pulita.



Directions for applying the decals: Cut the required decals out of the sheet; dip them into a glass of clean water for about 1/2 minute; position the decals on the kit, letting them slide from the paper. For a better adhesion, press them by means of a clean rag.

Påläggning av decaler: Klipp ut den decal som skall användas och doppa den i ett glas vatten under en 1/2-minut. Sätt decalen på plats på modellen och låt den sakta glida av pappret. För att den skall sitta ordentligt, tryck till med en torr duk.

Anweisungen für Abziehbilder-Anbringung: Die benötigten Abziehbilder vom Blatt abschneiden, in ein Glas reines Wasser für etwa 1/2 Minute eintauchen, auf das Modell legen und dann vom Papierbogen abnehmen. Um eine bessere Haftung zu erzielen, die Abziehbilder mit einem reinen Tuch andrücken.

Instruction pour l'application des décalcomanies. Couper les décalcomanies choisies et les plonger environ trente secondes dans un peu d'eau propre. Les placer sur le modèle en les faisant glisser de leur feuille et presser avec un morceau de chiffon pour éliminer les bulles d'air.

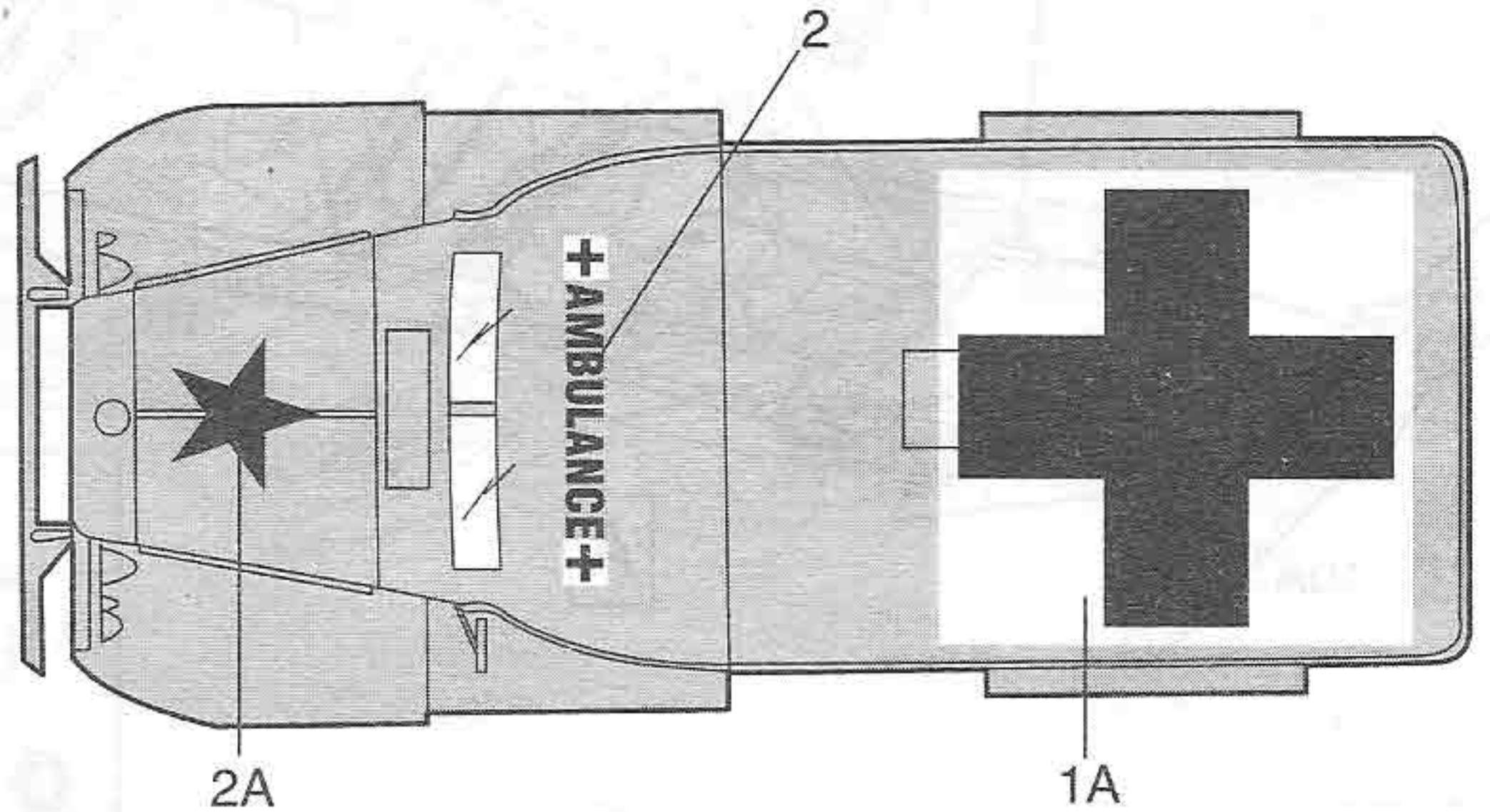
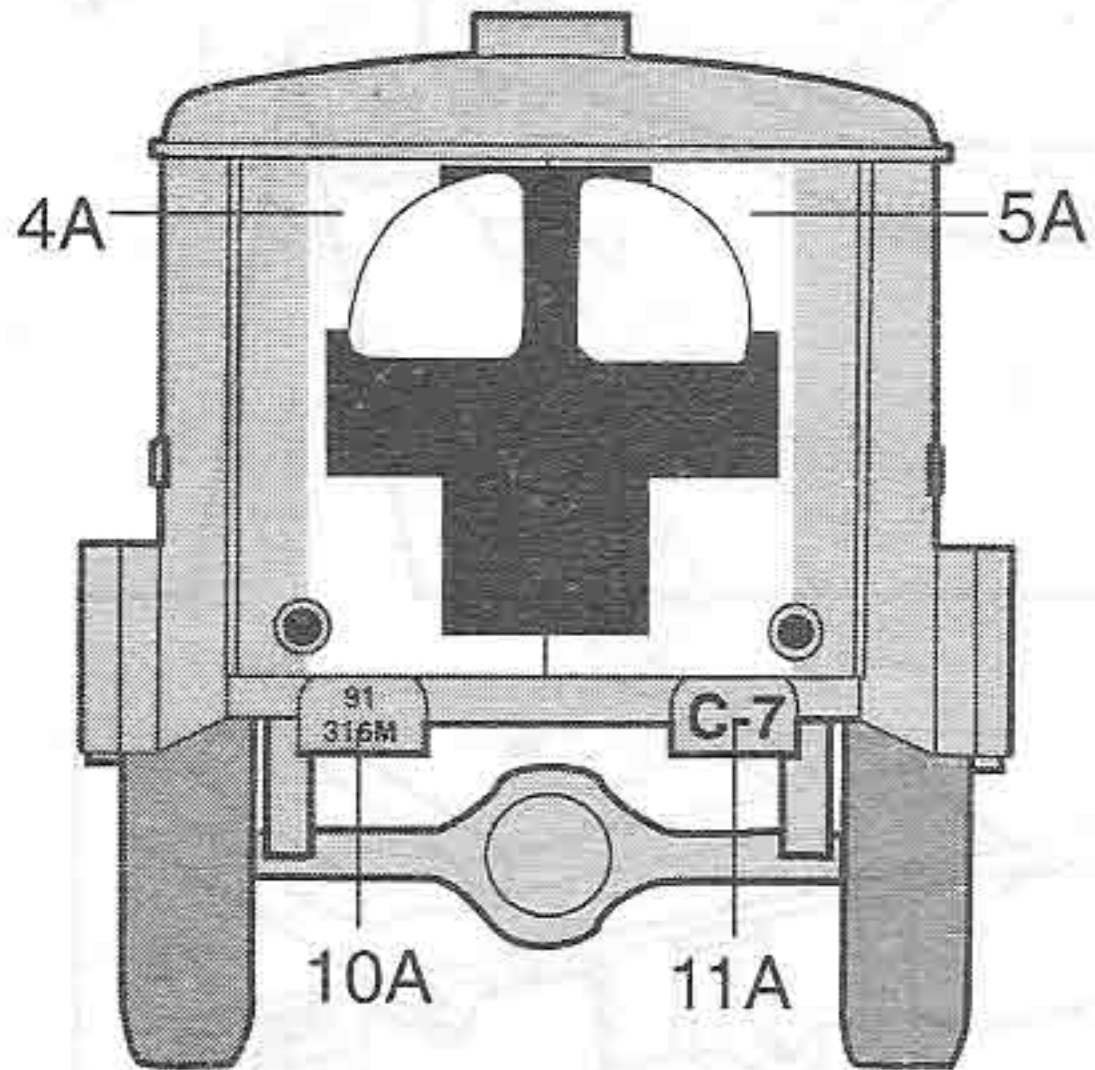
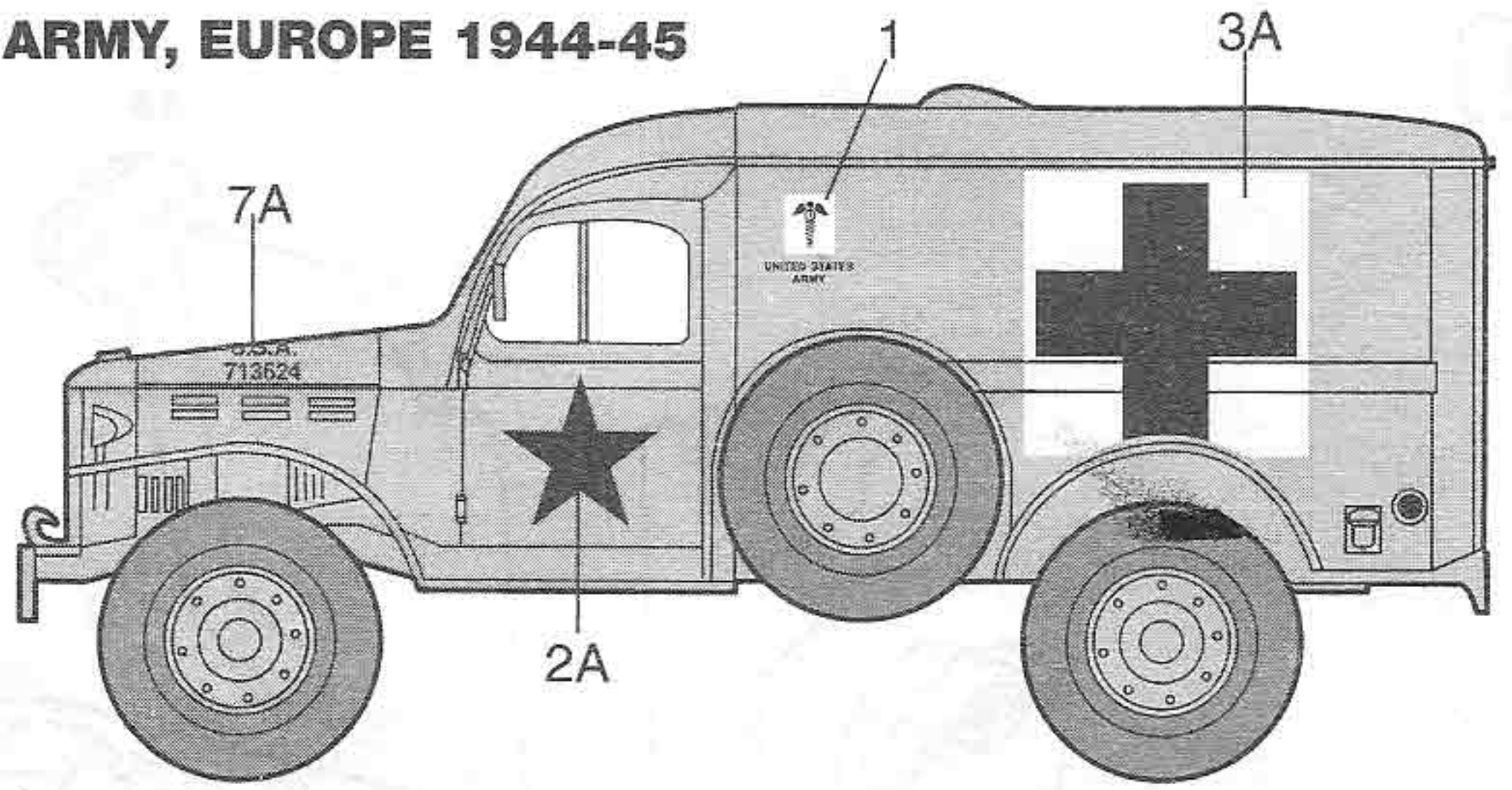
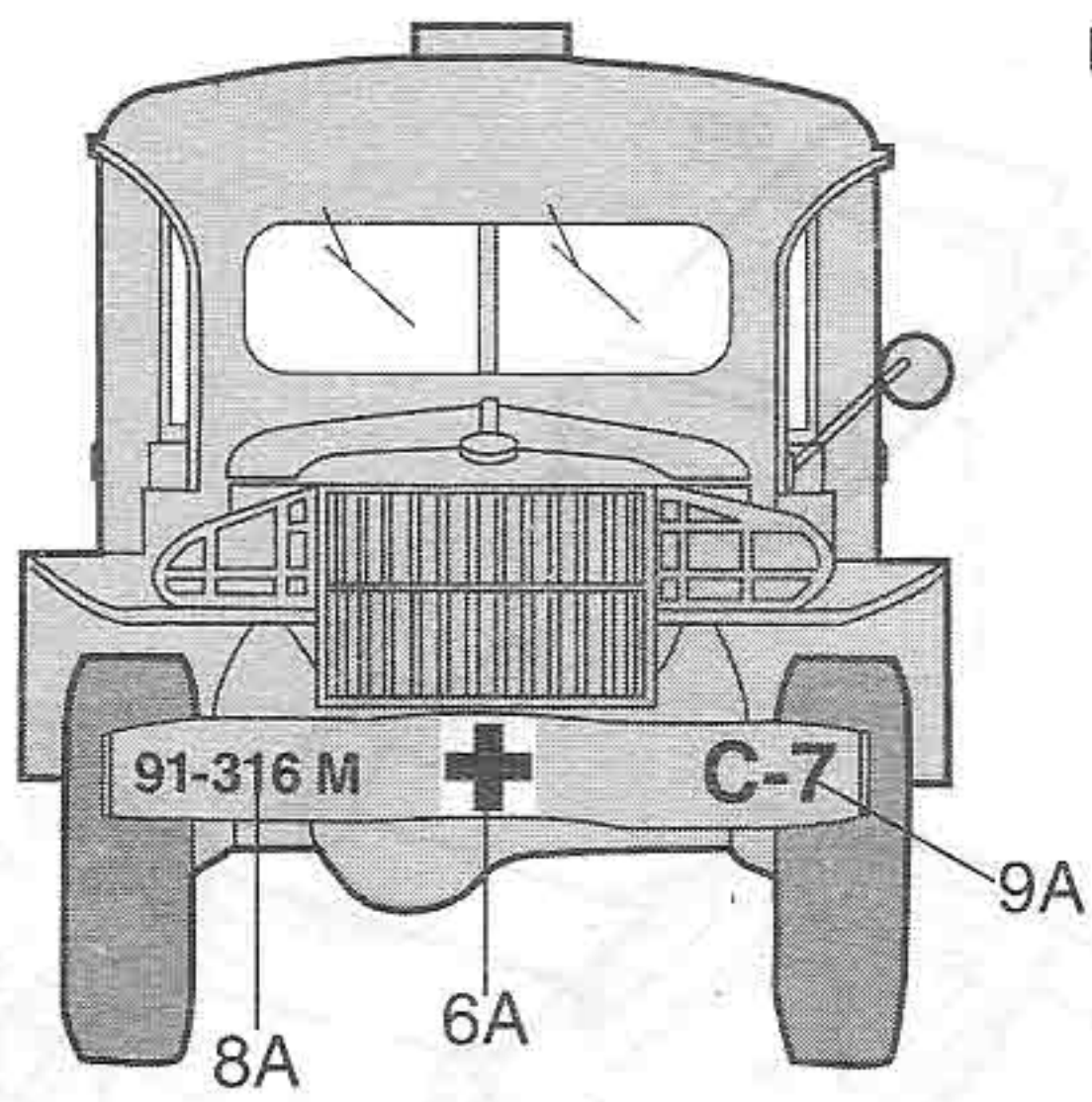
Istrucciones Para la aplicación de las calcomanías: cortar las requeridas, sumergirlas en un recipiente de agua limpia durante 1/2 minuto, colocar las calcomanías sobre el modelo, haciéndolas deslizar sobre el papel. Para una mejor adherencia, presionarlas con un trapo limpio.

Transfers: Knip het benodigde deel uit, dempel het ca. 1/2 minuut onder water, houdt het transfer tegen het model en schuif het vanaf het papier op zijn plaats. Met een schoon doekje aandrukken.

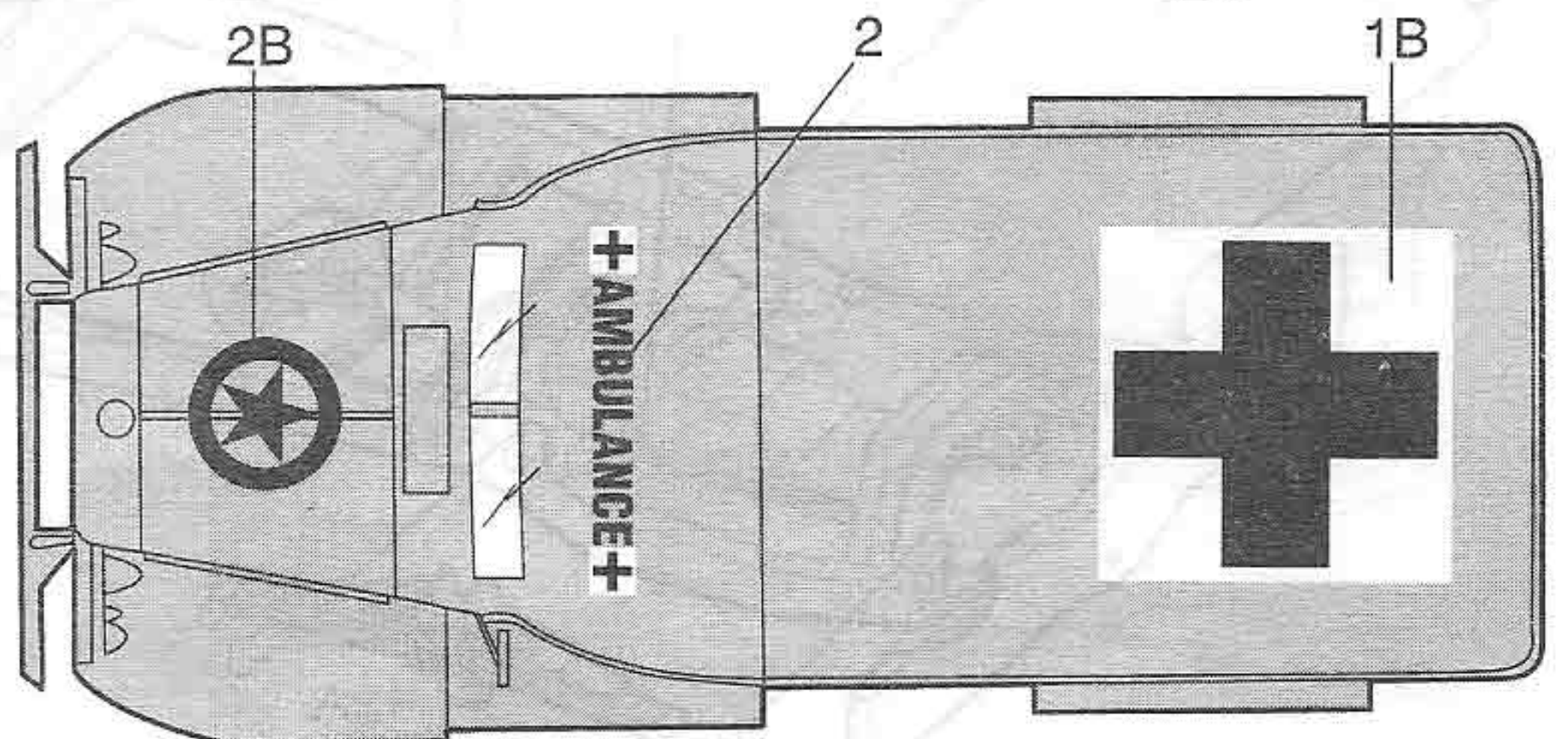
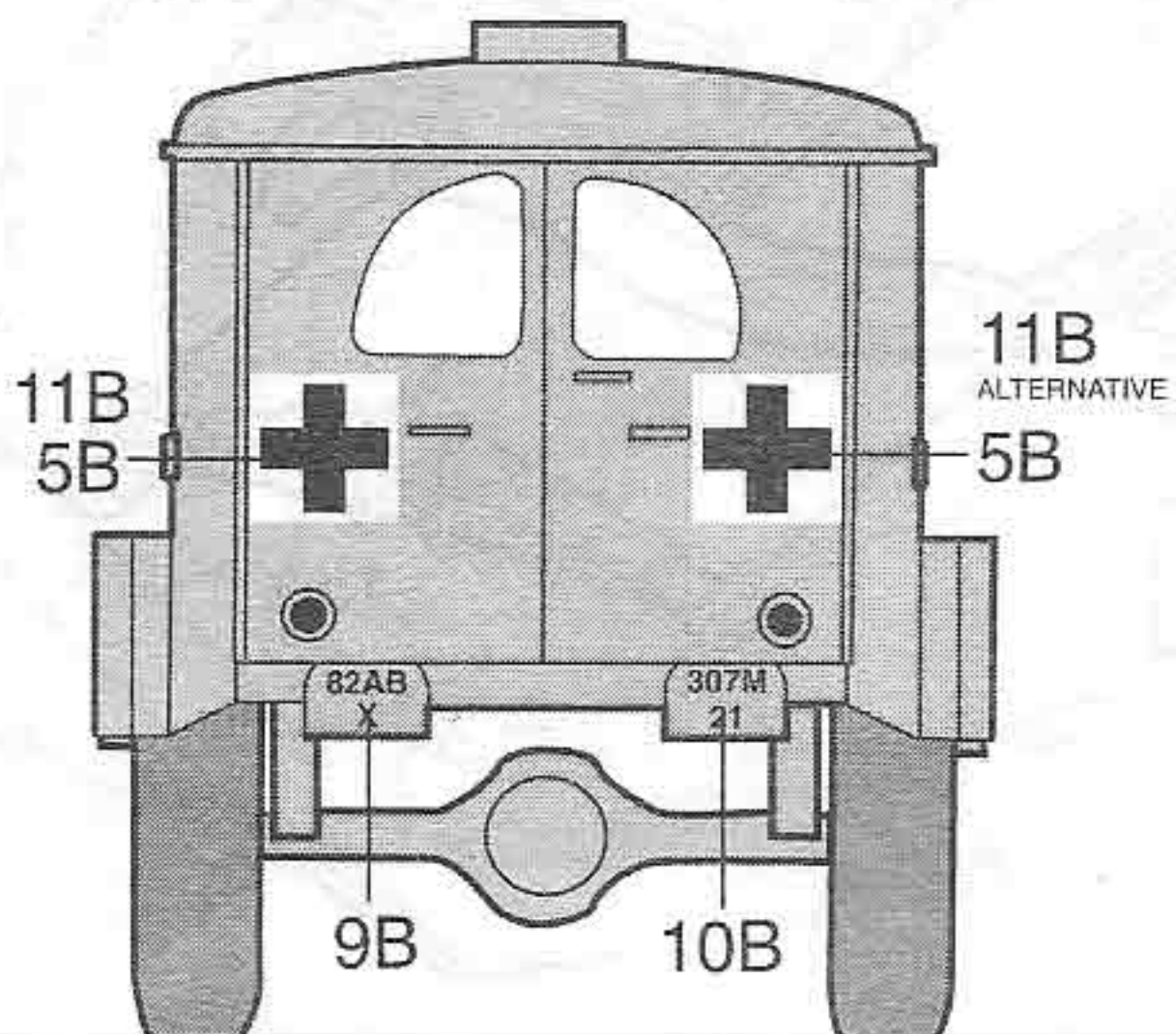
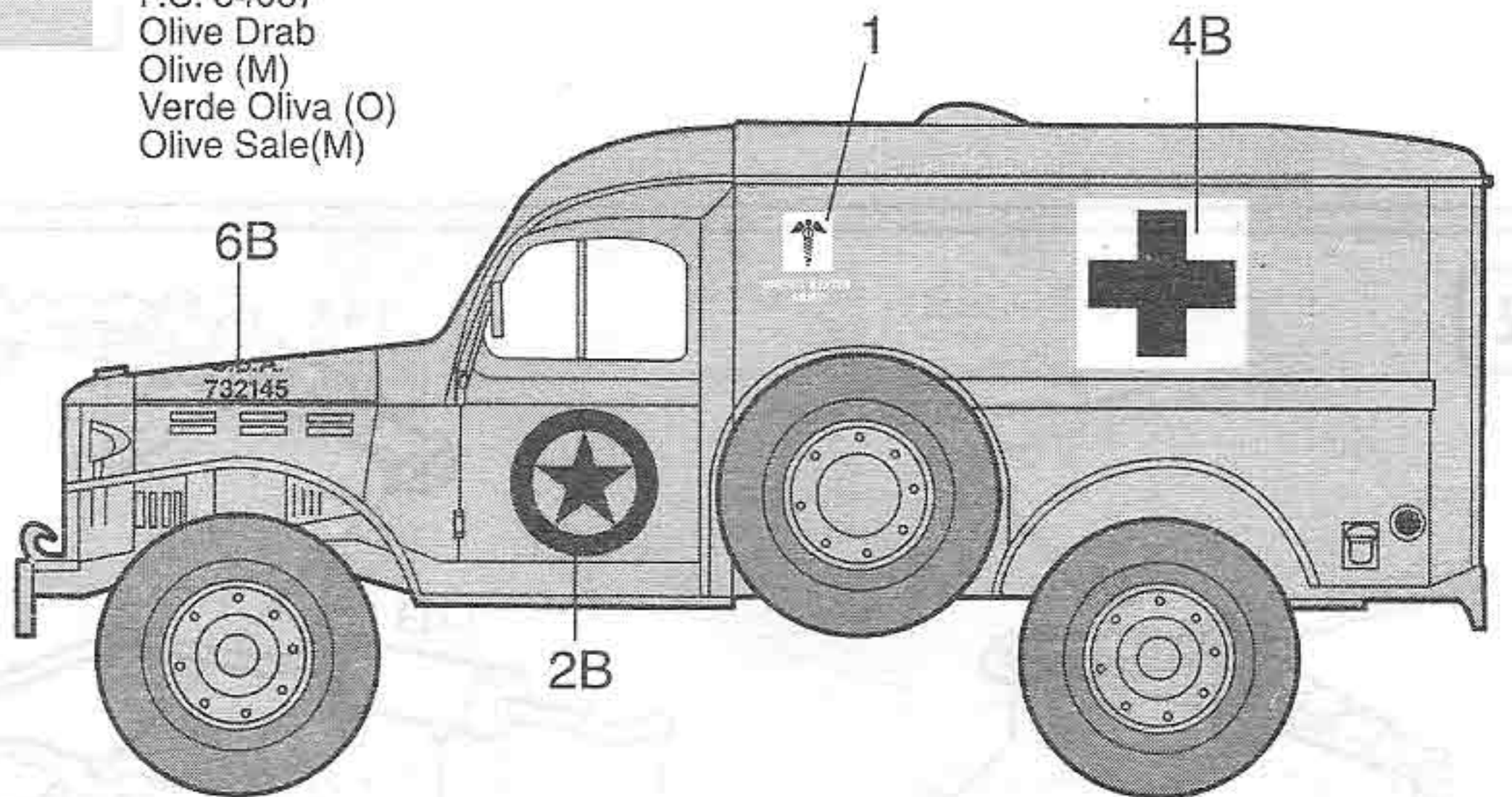
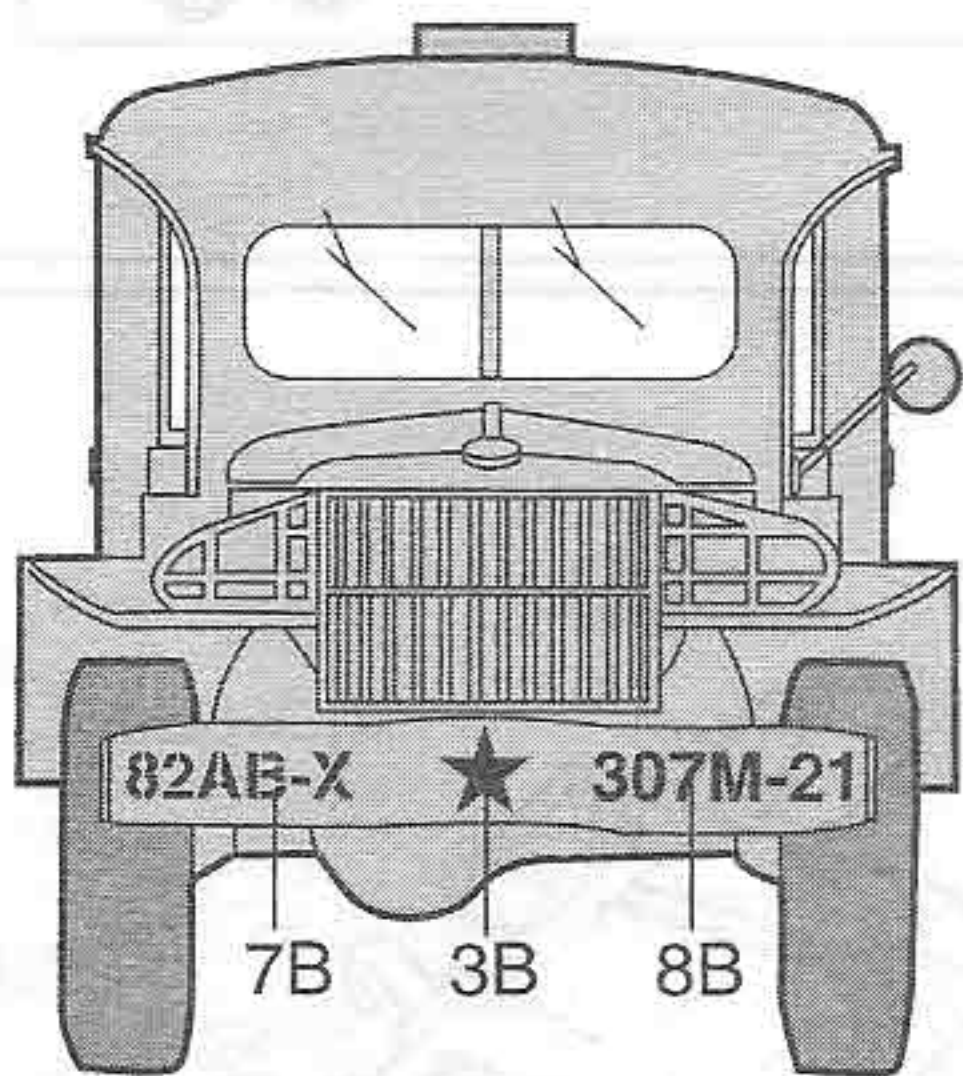
デカール使用法 台紙から、それぞれのマークを切り取ります。ぬるま湯に20秒くらいつけて、引き上げます。マークをずらすようにして台紙からとり、指定の位置にはってください。やわらかな布でマーク上を押して気泡を取ってください。マーク面には、かわくまで手をふれないでください。

Указания по применению декалей: Отрежьте нужную вам часть декали от общего листа, поместите ее на 1/2 минуты в чистую воду, затем, выбрав необходимое место на модели, переведите туда изображение, сдвинув его с бумажной основы. Для лучшего прилипания промакните декаль чистой тряпкой.

U.S. ARMY, EUROPE 1944-45



1711 MODEL MASTER
 F.S. 34087
 Olive Drab
 Olive (M)
 Verde Oliva (O)
 Olive Sale(M)



**I IMPORTANTI INFORMAZIONI SU QUESTO KIT**

- ① Giocattolo non adatto ai minori di 3 anni. Le piccole parti potrebbero essere ingerite o aspirate.
- ② Presenza di estremità appuntite funzionali all'assemblaggio del modello stesso.
- ③ Fare attenzione se usate attrezzi e lame per il montaggio ad evitare ferite.
- ④ **ATTENZIONE:** I colori raccomandati per questo kit sono solo per modellisti adulti.
- ⑤ Conservare il presente indirizzo per future referenze.

ITALERI S.P.A.

Via Pradazzo, 6/B - 40012 CALDERARA DI RENO (BO) • ITALY

UK IMPORTANT INFORMATION CONCERNING THIS KIT

- ① Toy not suitable for children under 3 years. Small parts may be swallowed or inhaled.
- ② Kit may contain parts with sharp edges which are necessary to build an exact to scale model.
- ③ Care should be taken when using tools and modelling knives as these can cause personal injury.
- ④ **WARNING:** Paints recommended for use with this kit are for adult modellers only.
- ⑤ Please retain this address for future reference.

ITALERI S.P.A.

Via Pradazzo, 6/B - 40012 CALDERARA DI RENO (BO) • ITALY

F INFORMATIONS IMPORTANTES CONCERNANT CE KIT

- ① Jouet ne convenant pas aux enfants de moins de 3 ans. Les petites pièces pourraient être avalées ou inhalées.
- ② Présence d'extrémités en point servant au montage du modèle.
- ③ L'assemblage de ce kit requiert de l'outillage, en particulier des couteaux de modélisme. Manier ces derniers avec précaution pour éviter toute blessure.
- ④ **ATTENTION:** Les peintures recommandées pour ce kit sont uniquement destinées aux adultes.
- ⑤ Gardez cette adresse pour référence future.

ITALERI S.P.A.

Via Pradazzo, 6/B - 40012 CALDERARA DI RENO (BO) • ITALY

D WICHTIGE INFORMATION ZU DIESEM BAUSATZ

- ① Nicht geeignet für Kinder unter 3 Jahren wegen Vorhandensein von Kleinteilen.
- ② Bausatz kann spitze Kanten aufweisen, die für eine modellgetreue Nachbildung notwendig sind.
- ③ Vorsicht im Umgang mit Werkzeugen und Modellbaumesern, da diese Verletzungen verursachen können.
- ④ **ACHTUNG:** Die für diesen Bausatz empfohlenen Farben sind für Kinder nicht geeignet.
- ⑤ Behalten Sie die Herstelleradresse für eventuelle Reklamationen.

ITALERI S.P.A.

Via Pradazzo, 6/B - 40012 CALDERARA DI RENO (BO) • ITALY

Kundendienst für Deutschland:
Gebr. FALLER GmbH 78148 Gütenbach**NL BELANGRIJKE INFORMATIE AANGAANDE DIT MODEL**

- ① Speelgoed niet geschikt voor kinderen onder de 3 jaar. De kleine stukjes kunnen ingeslikt of opgesnoven worden.
- ② Er zijn voor de montage van dit model functionele puntige uiteinden.
- ③ Voorzichtigheid is gewenst bij het gebruik van gereedschap en hoobymessen ter voorkoming van letsels.
- ④ **WAARSCHUWING:** Modelbouwverf zoals aangegeven voor dit model is alleen geschikt voor gebruik door volwassenen.
- ⑤ Behoud dit adres voor toekomstig gebruik.

ITALERI S.P.A.

Via Pradazzo, 6/B - 40012 CALDERARA DI RENO (BO) • ITALY

E INFORMACION IMPORTANTE SOBRE ESTA MAQUETA

- ① Juguete no apto para menores de 3 años. Las partes pequeñas podrían ser ingeridas o aspiradas.
- ② Presencia de extremidades apuntadas funcionales al montaje del modelo mismo.
- ③ Tenga cuidado al utilizar las herramientas y cuchillas de trabajo, ya que pueden causarles daños personales.
- ④ **ATENCIÓN:** Las pinturas recomendadas para esta maqueta son solo para modelistas adultos.
- ⑤ Conservar la presente dirección para futuras referencias.

ITALERI S.P.A.

Via Pradazzo, 6/B - 40012 CALDERARA DI RENO (BO) • ITALY

P INFORMAÇÃO IMPORTANTE SOBRE ESTE KIT

- ① Não é recomendado a crianças com idade inferior a 3 anos.
- ② Presença de pontas aguçadas que servem para a montagem do modelo.
- ③ Recomendamos muito cuidado no uso de ferramentas e objectos cortantes pois podem causar acidentes pessoais.
- ④ **ATENÇÃO:** As tintas recomendadas para este kit são somente para uso de adultos.
- ⑤ Conserve este endereço para futuras referências.

ITALERI S.P.A.

Via Pradazzo, 6/B - 40012 CALDERARA DI RENO (BO) • ITALY

SF TÄRKEITÄ TIETOJA KOSKIEN TÄTÄ RAKENNUSSARJAA!

- ① Tutustu tarkoin rakennussarjan rakennusohjeeseen ennen rakentamisen aloittamista.
- ② Teräviä työkaluja ja veitsiä käytettäessä on noudatettava erityistä huolellisuutta tapaturmien välttämiseksi.
- ③ Irroitettaessa muoviosia valuranjoista saattaa katkaisukohtaan jäädä särmiä. Tämä on poistettava viilalla tai hiomapaperilla huolellisuutta noudattaen.
- ④ Säilytä sarjaa alle 3-vuotiaiden lasten ulottumattomissa sillä jotkut pienet osat voidaan irroittaa. Älä anna lasten missään olusuhhteissa koskettaa kielellä tai imeä metalli- tai sähköosia.
- ⑤ Voiteluaineita (vaseliini, voiteluöljy ym. mikäli sarjassa mukana), ei saa niellä eikä missään tapauksessa päästää suuhun tai silmiin.
- ⑥ Säilytä tämä ohjeellinen mahdollista tarvetta silmäläpityä, sillä se sisältää ECC-yhtymän nimen ja osoitteen jolla on vastaavat tiedot maahantuojasta.
- ⑦ **VAROITUS:** Ohjeessa soositellut maalit ovat vain aikuisille mallinrakentajille tarkoitettuja.

ITALERI S.P.A.

Via Pradazzo, 6/B - 40012 CALDERARA DI RENO (BO) • ITALY

N ADVARSEL - VIKTIG INFORMASJON OM BYGGESETTET

- ① Må ikke gis til barn under 3 år. Små deler kan sette seg fast i halsen eller neser.
- ② Se opp for spisse kanter, som brukes ved montering av modellen.
- ③ Utvis aktsomhet når verktøy og spesialkniver brukes, da de kan påføre personskader.
- ④ **ADVARSEL:** Maling som anbefales brukt med dette sett er beregnet bare for voksne modellbyggere.
- ⑤ Spar denne adressen til fremtidig bruk.

ITALERI S.P.A.

Via Pradazzo, 6/B - 40012 CALDERARA DI RENO (BO) • ITALY

DK VIKTIG INFORMATION FOR SAMLESÆT

- ① Anbefales ikke til børn under 3 år, indeholder små dele.
- ② Sættet kan indeholde dele med skarpe kanter hvilket er nødvendig for at lave en nøjagtig model.
- ③ Vær forsigtig ved brug af værktøj - skarpe knive og lignende.
- ④ **Forsigtig:** Maling der anbefales er beregnet til voksen brug.
- ⑤ Spar denne adresse for evt henvendelse.

ITALERI S.P.A.

Via Pradazzo, 6/B - 40012 CALDERARA DI RENO (BO) • ITALY

S VIKTIG INFORMATION OM DENNA BYGGSATS

- ① Var noga att läsa och helt förstå instruktionsboken innan du börjar bygga din byggsats. (Instruktionsboken medföljer byggsatsen.)
- ② Vid byggandet av denna modell används knivar och andra verktyg. Var försiktig vid användandet av dessa för att undvika personskador.
- ③ När du lossar plastdelarna från gjutramen kan det uppstå vassa eller ojämna kanter. Jämna till dessa med fil eller sandpapper.
- ④ Vissa delar är löstagbara och därför måste barn under 36 månader hållas under uppsikt. De får inte tillåtas att stoppa i munnen några som helst delar som följer med denna byggsats.
- ⑤ Fett eller smörjmedel, som kan medföra denna byggsats, får ej inandas eller sväljas. Akta ögonen.
- ⑥ Detta dokument skall sparas som referens. Innehåller uppgifter om ECC tillverkaren och motsvarande uppgifter om importören.
- ⑦ **WARNING:** Färger som rekommenderas till denna byggsats är avsedda endast för vuxna modellbyggare.

ITALERI S.P.A.

Via Pradazzo, 6/B - 40012 CALDERARA DI RENO (BO) • ITALY

HR PROČITATI A SACUVATI

- ① Igračke neprikladne za djecu mlađu od 3 godine, jer bi mogli progutati ili udahnuti sitne dijelove.
- ② Prisutnos krajnjih oštrih dijelova pri montazi istog modela.
- ③ Ako upotrebljavate alat i nozeve za montiranje obratite pažnju da se ne posječete.
- ④ Boje su preporučene za ovaj model služe samo za odrasle modelare.
- ⑤ Sačuvati ovu adresu za buduća obavještenja.

ITALERI S.P.A.

Via Pradazzo, 6/B - 40012 CALDERARA DI RENO (BO) • ITALY

H ELOLVASNI ÉS BETARTANI

- ① A játék nem adható 3 éven aluli kicsiknek, mert lenyelhetik vagy leszippanthatják a kis részeket.
- ② A modellen az összeállításához szükséges vegződések találhatóak.
- ③ Amennyiben az összeállításához éles eszközöket használ, vigyázzon, hogy meg ne sérte magát!
- ④ Az összeállításához javasolt színeket csak felnőtteknek ajánljuk.
- ⑤ Kérjük, hogy őrizze meg ezt a címet további hivatkozás céljából.

ITALERI S.P.A.

Via Pradazzo, 6/B - 40012 CALDERARA DI RENO (BO) • ITALY

CZ ČTĚTE A USCHOVĚJTE

- ① Hračka není vhodná pro děti do 3 let, protože by mohly spolknout nebo vdechnout malé části.
- ② U modelu se nachází špičaté okraje nutné k sestavení samotného modelu.
- ③ Používejte li k sestavení ostré nástroje a čepele, dejte pozor, abyste se neporanili.
- ④ Barvy, které doporučujeme pro tento soubor jsou určené jenom dospělým modelářům.
- ⑤ Uchovejte tuto adresu k případným budoucím referencím.

ITALERI S.P.A.

Via Pradazzo, 6/B - 40012 CALDERARA DI RENO (BO) • ITALY

PL PRZECYTAĆ I ZACHOWAĆ

- ① Zabawka nie jest przeznaczona dla dzieci poniżej 3 lat, względu na małe części.
- ② Zabawka może zawierać części z ostrymi krawędziami - jest to konieczne dla dokładnego odwzorowania modelu w skali.
- ③ Należy zwrócić uwagę na możliwość odniesienia obrażeń w przypadku używania ostrych narzędzi podczas montażu.
- ④ **UWAGA:** farby polecane do malowania tego modelu nie powinny być używane przez dzieci dot lat 6.
- ⑤ Zachowaj niniejszy adres dla przyszłych referencji.

ITALERI S.P.A.

Via Pradazzo, 6/B - 40012 CALDERARA DI RENO (BO) • ITALY

TR TR-ÖNEMLİ BİLGİLER-LÜTFEN SAKLAYINIZ

- ① 3 Yaşından küçük çocuklar için uygun değildir. Yutabilecekleri küçük parçalar içermektedir.
- ② Kusursuz bir model olusturabilmek için gerekebilecek sivri kenarlı parçaları içerebilir.
- ③ Yapım sırasında maket bıçağı ve törpü gibi aletlerin kullanılması sırasında herhangi bir yaralanmaya sebep olmamak için çok dikkat edilmelidir.
- ④ **Dikkat:** Model için kullanılan tavsiye edilen boyalar sadece erişkinlerin kullanmaları için uygundur.
- ⑤ Başvurularınız için lütfen aşağıdaki adresi kaydediniz.

ITALERI S.P.A.

Via Pradazzo, 6/B - 40012 CALDERARA DI RENO (BO) • ITALY

РУССКИ ПРОЧИТИТЕ И ЗАПОМНИТЕ

- ① Во избежание попадания мелких деталей в рот дыхательные пути не давай детям младше трех лет.
- ② Набор может содержать детали с острым которые необходимы для постройки масштабной модели.
- ③ Необходимо соблюдать осторожность при работе с резакми и другими инструментами, поскольку они могут вызвать травмы.
- ④ **ВНИМАНИЕ!** Краски, рекомендуемые для окраски модели, могут использоваться только взрослыми моделями.
- ⑤ Сохраните адрес производителя для будущих обращений.

ITALERI S.P.A.

Via Pradazzo, 6/B - 40012 CALDERARA DI RENO (BO) • ITALY

GR ΗΜΑΝΤΙΚΕΣ ΠΛΗΡΟΦΟΡΙΕΣ ΣΧΕΤΙΚΑ ΜΕ ΤΟ ΚΙΤ

- ① Ακατάλληλο για παιδιά κάτω των 3 ετών, γιατί περιέχει Βικρά Βέρη.
- ② Το κιτ περιέχει Βέρη Βε Βιντροές άκρες τα οποία είναι απαραίτητα για την κατασκευή του Βοατέλου Βε αζοίβια.
- ③ Προσοχή κατά τη χρήση Βοατέλιτικώ εργαλείω και κοπιδώ τα οποία Βλοροιά άα προκαλέσουά τραυΒατισΒό.
- ④ Προσοχή: Τα χρώΒατα που συστήσονται για το χρωΒατισΒό του κιτ είναι για εάρημεξ Βοατέλιτες Βοάο.
- ⑤ Παρακαλώ κρατήστε τη διεύθυνση για Βελλοάτικη χρήση.

ITALERI S.P.A.

Via Pradazzo, 6/B - 40012 CALDERARA DI RENO (BO) • ITALY

- 1) このキットには小さな部品が含まれているため3歳以下のお子様には適しません。
- 2) モデルの正確な再現のために、やむをえず先端のとがった部品が含まれている場合があります。ご注意ください。
- 3) 工具やナイフを使う場合は充分注意してください。ケガをする場合があります。
- 4) 警告：このキットで薦めている塗料は成人モデラーの使用に限られます。
- 5) 将来の参照のために下記の住所を保存しておいてください。

ITALERI S.P.A.

Via Pradazzo, 6/B - 40012 CALDERARA DI RENO (BO) • ITALY

重要説明：由於包含細小部份，此模型不適合3歲或以下兒童。由於製作上的比例及真實性起見，此模型的部份可能帶有銳角。當使用其他模型工具如利刀等需特別留意安全。

注意：此模型所指定塗料只適合成年人仕使用。請保留此地址作日後參考。

ITALERI S.P.A.

Via Pradazzo, 6/B - 40012 CALDERARA DI RENO (BO) • ITALY