

HC1331 • 1:72 • Iraqi Air Force

MiG-29

Aircraft Type: fighter
Scale: 1:72
Country Of Origin: USSR

The MiG-29 "Fulcrum" is the most potent interceptor in service with the air force of Iraq. The probable replacement for thousands of MiG-21's worldwide, this highly maneuverable machine is widely considered on-par with the latest Western equipment. Kit features: detailed cockpit • landing gear • authentic markings

Type d'avion: chasseur
Echelle: 1:72
Pays d'origine: USSR

Le MiG-29 "Fulcrum" est le meilleur intercepteur en service dans les forces aériennes irakiennes. Il sera vraisemblablement le remplaçant des milliers de MiG-21. C'est un avion très manœuvrable, équivalent aux derniers avions occidentaux. Particularités du kit: • l'intérieur détaillé • train d'atterrissage très détaillé • moulage précis • les marques authentiques

Tipo di aereo: da caccia
Scala: 1:72
Origine: USSR

Il MiG-29 "Fulcrum" è il più potente intercettatore in servizio nell'aviazione dell'Iraq. Quot'arma rappresenta il probabile sostituto delle migliaia di MiG-21 universali, è ampiamente maneggevole o molti la paragonano al più moderni equipaggiamenti occidentali. Caratteristiche del modello: • carlinga dettagliata e carrello di atterraggio • dettagli incisi • decals autentici

Typ: Jagdflugzeug
Maßstab: 1:72
Ursprungsland: USSR

Die MiG-29 ist der modernste Abfangjäger im Dienste der irakischen Luftwaffe. Als Ersatz für die MiG-21 in Dienst gestellt, stellt die MiG-29 mehr als einen gleichwertigen Gegenpart zu der westlichen Jäger — z.B. F-16 oder F-18 — dar. Der Bausatz enthält: • detailliertes Cockpit und Fahrwerk • fein eingravierte Details • authentische Abziehbilder

Typo de avion: de combate
L'escala: 1:72
Pais de origen: USSR

El MiG-29 "Fulcrum" es el interceptor más potente en servicio con la fuerza aérea de Irac. Es probable que reemplace a miles de MiG-21 en el mundo entero; este aparato de gran manejabilidad es totalmente considerado a la par de las más modernos equipos del occidente. Características del kit: • se detallan la cabina del piloto y el aterrizador • marcas auténticas

 cyanoacrylate glue coller cyanoacrylate Cyanocrylate kleben incollare cyanoacrylate pegar cyanoacrylate	 cut cooper schneiden tagliare cortar	 bend plier sich biegen piegare doblar	 file / sand ponce waspachteln lustrare lijar	 weight a lester Gewicht zavorra lastre	 drill or pierce percer bohren forare agujerar	 x2 two deux zwei dos
 painting instructions mode d'emploi Anleitungen der Farben istruzioni per la verniciatura instrucciones sobre la pintura	 caution! attention! vorrichten! atención!	 alternative in option Alternativ alternativo alternativa	 cement coller ideben incollare pegar	 paint palette barnmalen vernicciar pintar	 decal decalcomania Abziehbild decalcomania calcomanía	 no! no! nein! no! ¡no!



Read This Before You Begin!

- study the assembly drawings
- each plastic part is identified by number
- check the fit of each piece before cementing
- do not use too much cement to join parts
- model may be painted to match box illustration

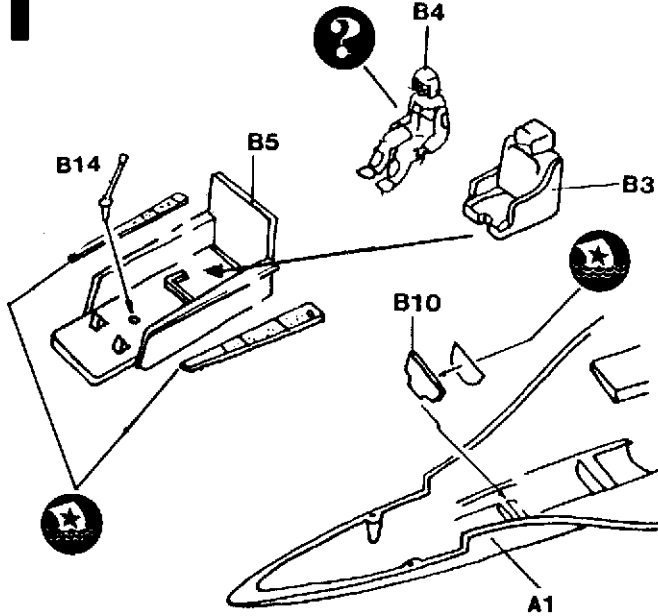
Lisez Ce Qui Suit Avant De Commencer Le Montage!

- étudier les schémas d'assemblage
- chaque pièce plastique porte un numéro d'identification
- confirmer que chaque pièce soit bien conforme avant de la coller à sa place
- utiliser uniquement une colle spéciale pour polystyrène
- le modèle peut être peint conformément aux illustrations de la boîte

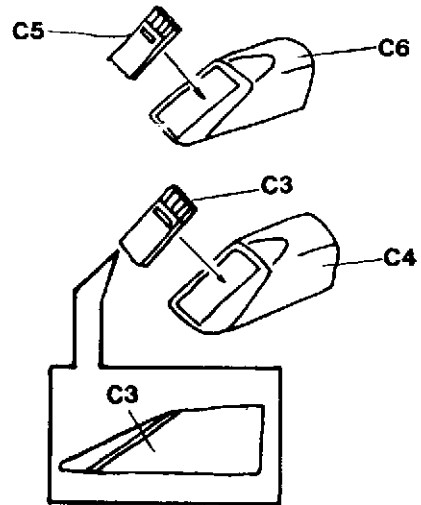
Vor Zusammenbau lesen sie bitte!

- studiere die Bauanleitung
- die Plastikteile sind gekennzeichnet durch ihre Nummern
- vor dem Kleben prüfe ob die Teile zusammenpassen können
- benutze nicht zuviel Klebstoff
- die Bemalung des Modells kann auf dem Becketbild zeigen

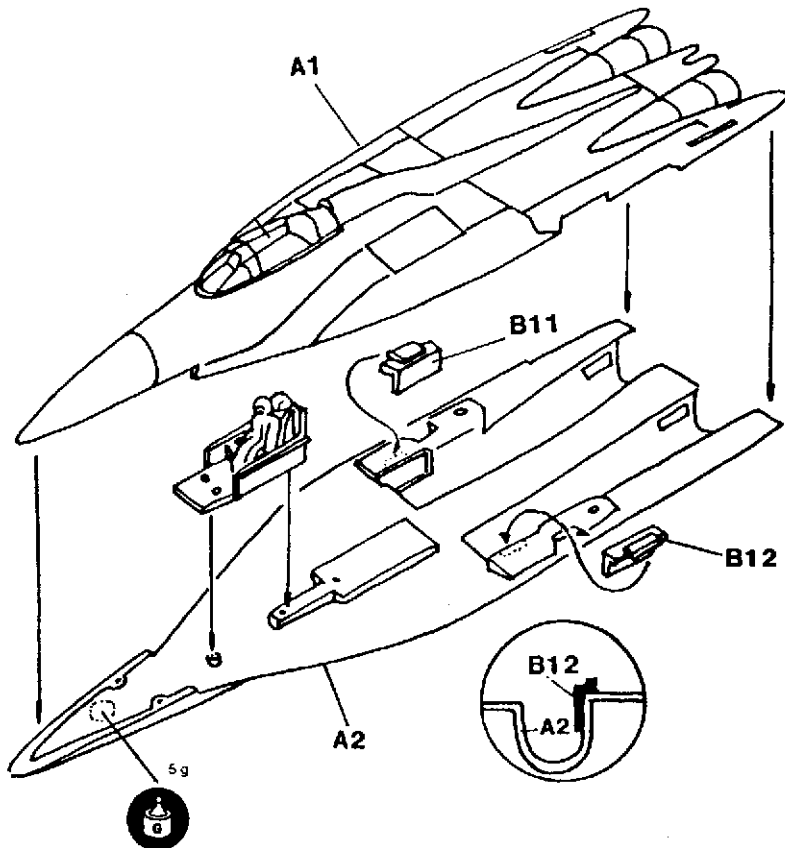
1 Cockpit Assembly / Habtacle



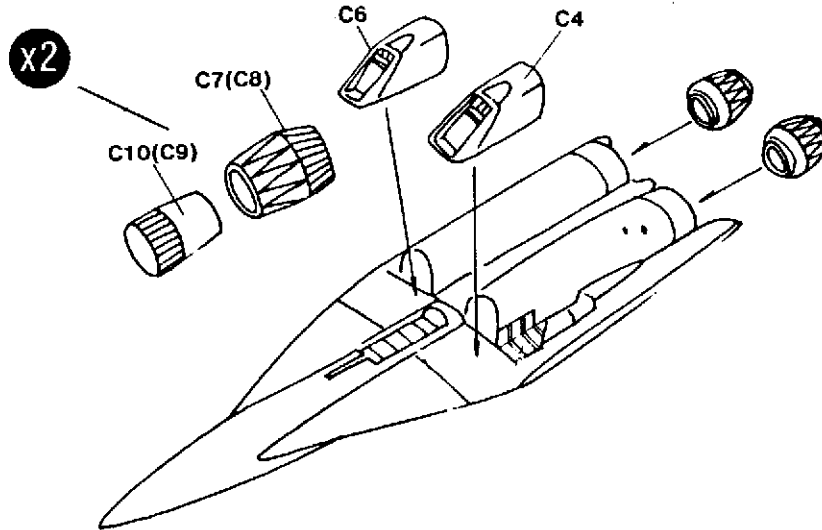
2 Air Intake Assembly / Entrée D'Air



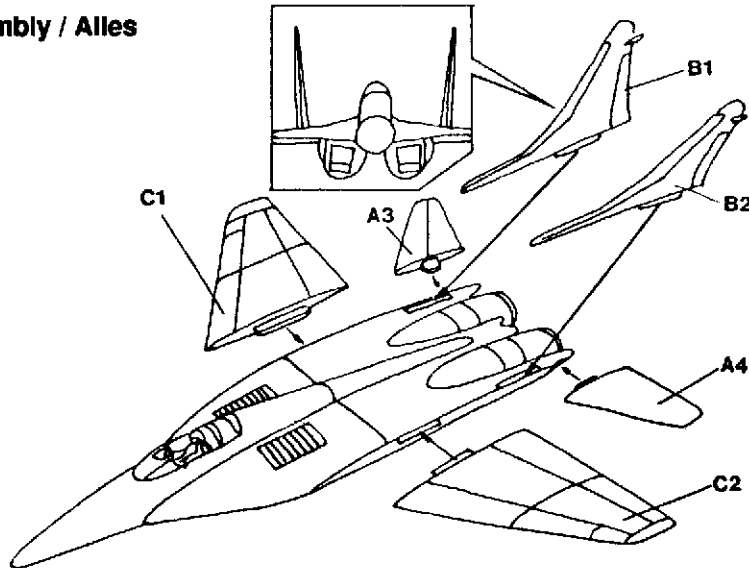
3 Fuselage Assembly / Assemblage du Fuselage



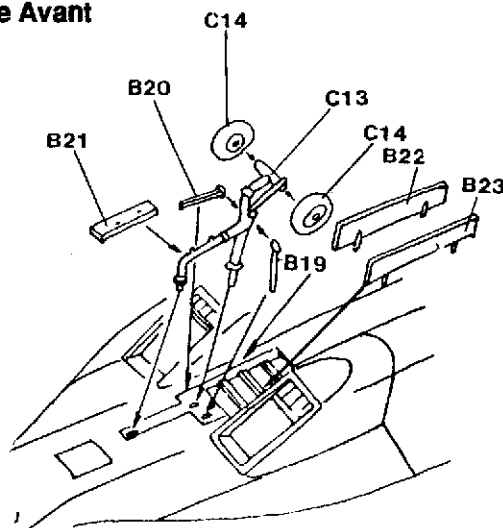
4 Air Intake & Burner Assembly / Entrées D'Air et Tuyères



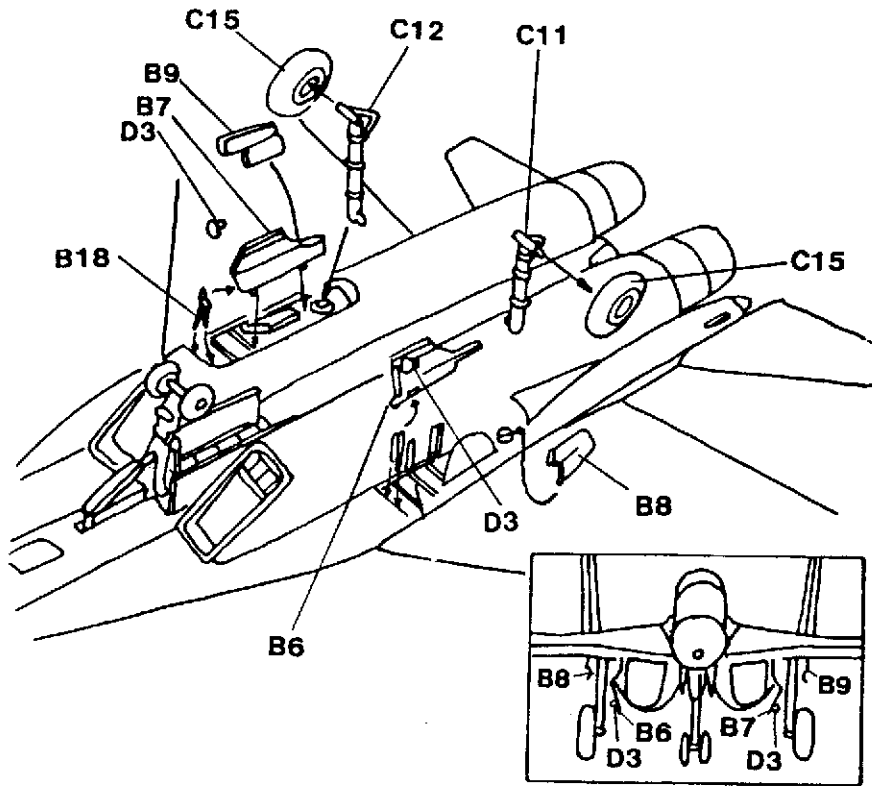
5 Wing Assembly / Alles



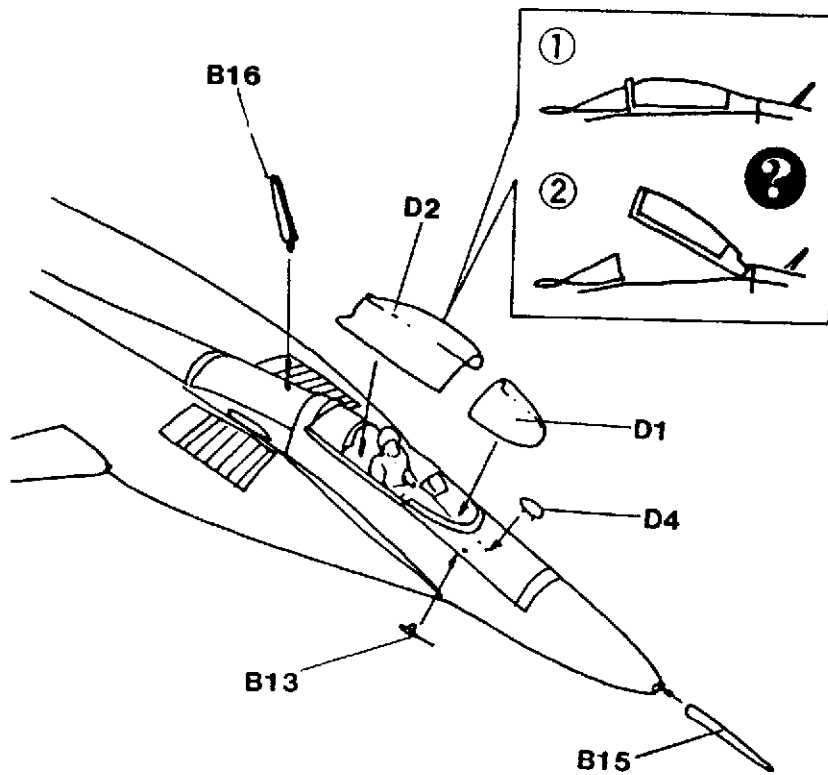
6 Nose Gear Assembly / Roue Avant



7 Landing Gear Assembly / Train D' Atterrissage



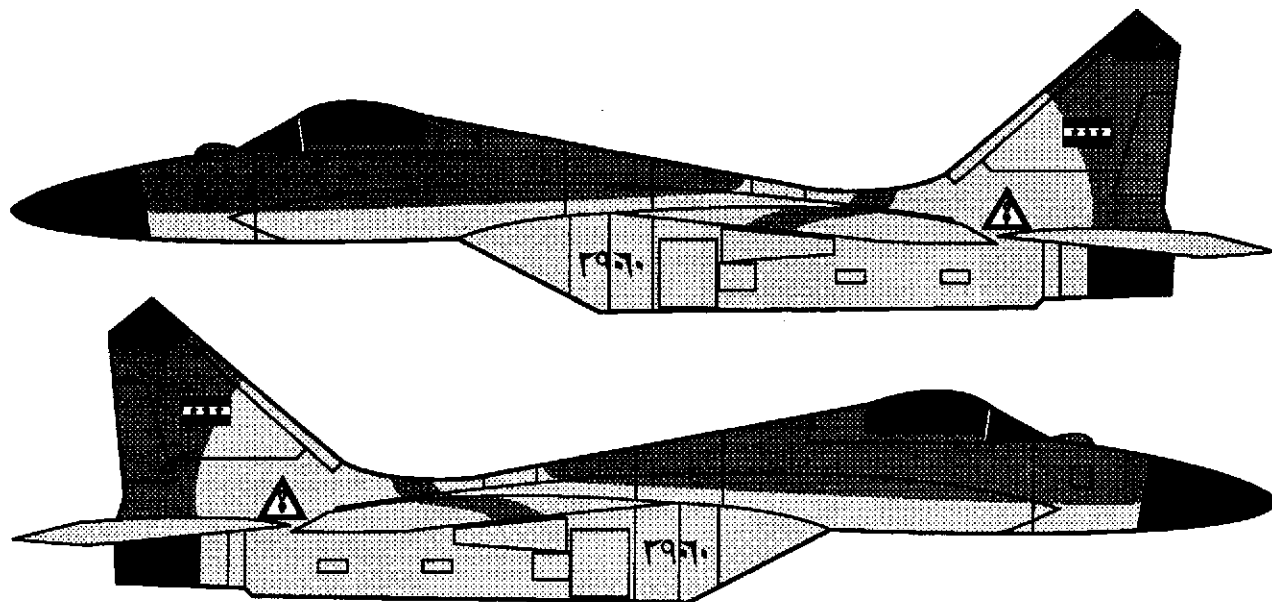
8 Canopy Assembly / Verrière



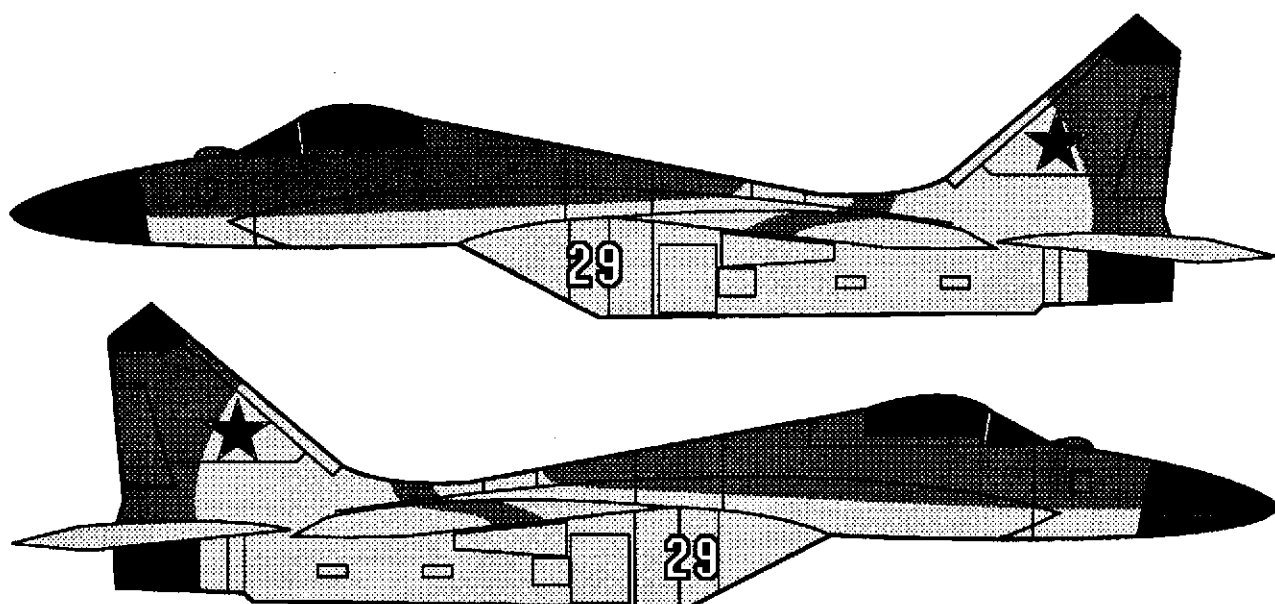
Camouflage & Markings • Appliques et Couleurs



I MiG-29, Iraq, 1990



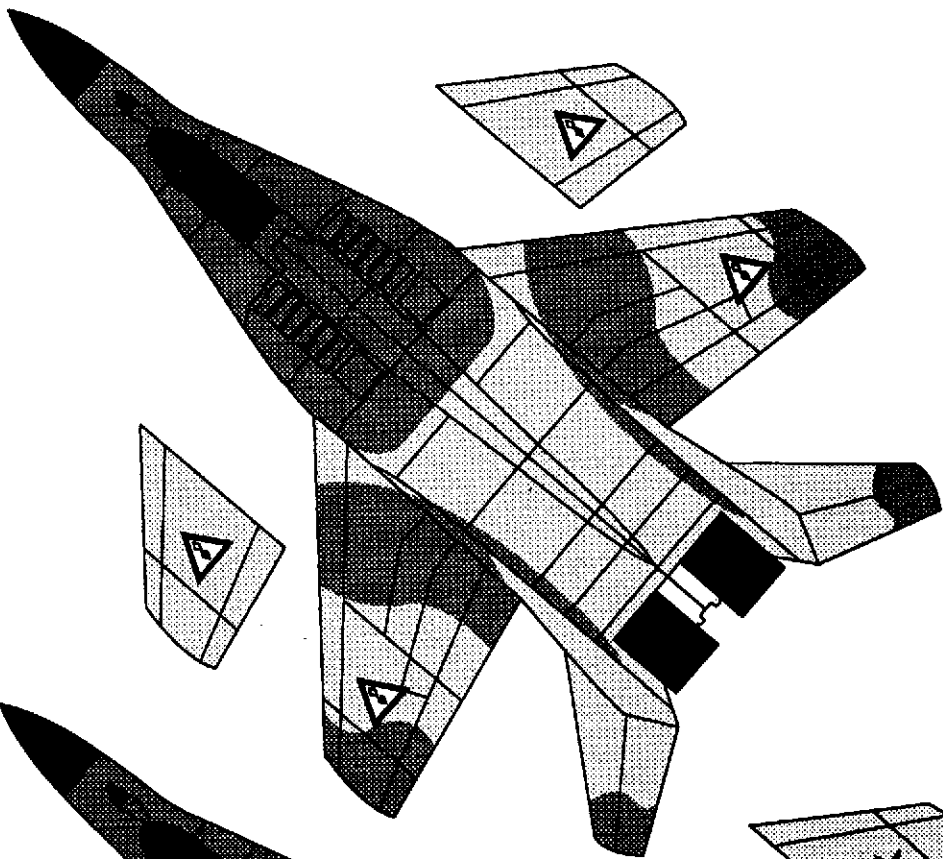
II MiG-29, USSR, 1986



FS 16440

FS 24233

I



II

