



"MATCHBOX"®

1-72nd
SCALE
KIT

HAWKER FURY

Introduced in 1930 this elegant fighter was designed by Sydney Camm, and was a feature of the pre war R.A.F. They were famous for their aerobatic displays at Hendon, performing intricate manoeuvres tied together.

No. 43 Squadron (depicted here) was first to receive the aircraft as replacement for Siskins. Hawker Furies were exported to a number of countries including Iran, China, Spain, and Yugoslavia.

The aircraft were progressively fitted with more powerful engines, but the Mk. I (as in this kit) used the Rolls Royce 'Kestrel' of 525 h.p.



Span: 30' 0" (9.14 m); Length: 26' 8 $\frac{1}{2}$ " (8.75 m).
Max. speed: 207 m.p.h. Ceiling: 28,000 ft. (8534 m).
Armament 2 machine guns.
Engine: Kestrel 525 h.p.

ASSEMBLY MONTAGE
MONTAGE MONTAGGIO
MONTAJE

Paint required parts before assembly. Assemble parts in sequence. Black numbers in circle indicate part number. Black numbers in star indicate completed section.

Peindre les pièces comme vous le désirez avant le montage. Monter les pièces dans l'ordre numérique. Les chiffres noirs encadrés indiquent le numéro de la pièce. Les chiffres noirs en étoile indiquent une section complète.

Die erforderlichen Teile vor dem Zusammenbau streichen. Die Teile in der richtigen Reihenfolge montieren. Die schwarzen Ziffern in den Kreisen sind die Teilnummern. Die schwarzen Ziffern in den Sternen zeigen komplette Baugruppen an.

Dipingere i pezzi occorrenti prima del montaggio. Montare i pezzi in ordine numerico. I numeri neri in un cerchio indicano il numero del pezzo. I numeri neri in una stella indicano una sezione completa.

Pintar las piezas requeridas antes del montaje. Montar las piezas en secuencia numérica. Los números negros en un círculo indican el número de pieza. Los números negros en una estrella indican una sección completa.



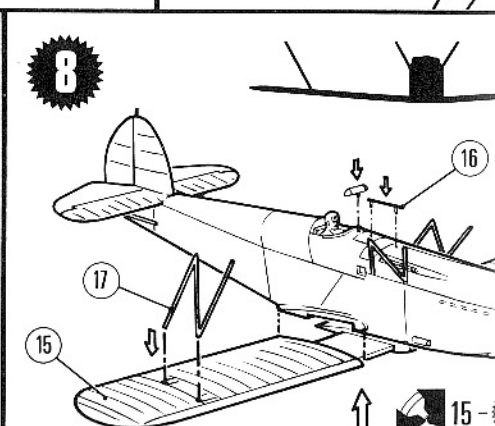
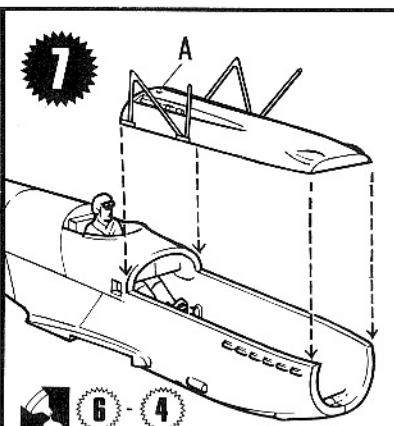
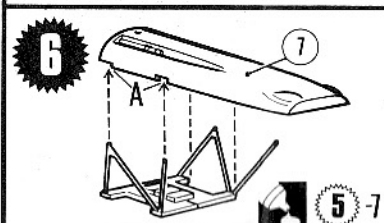
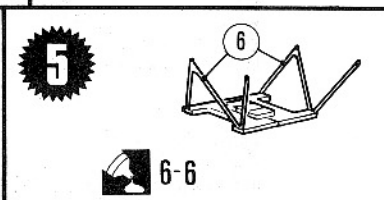
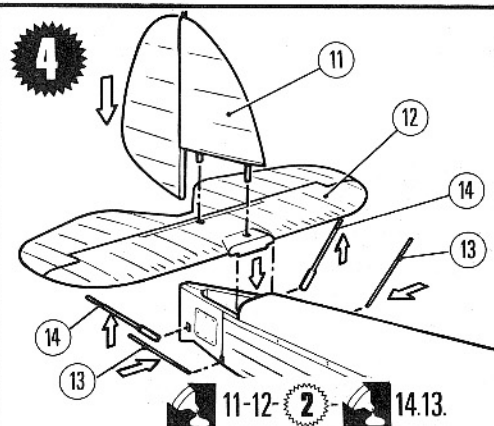
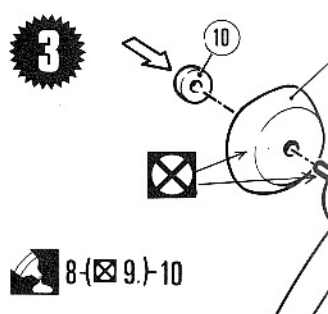
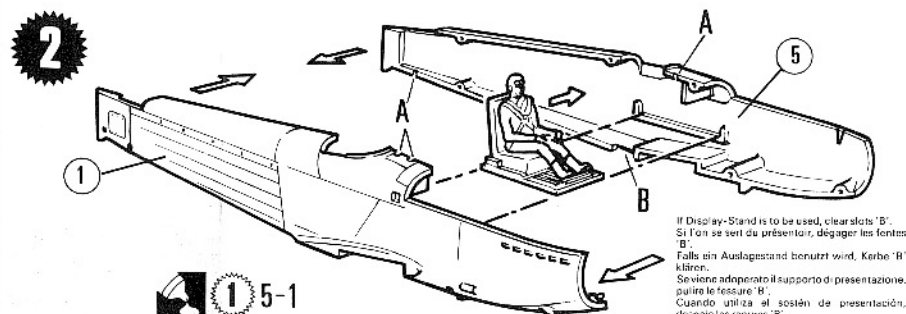
CEMENT PARTS
 ENDUIRE LES PIÈCES DE COLLE
 TEILE MIT KLEBSTOFF BESTREICHEN
 APPLICARE ADESIVO SUI PEZZI
 PONER ADHESIVO EN LAS PIEZAS

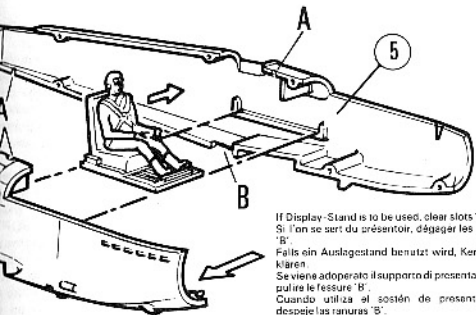


DO NOT CEMENT TOGETHER
 NE PAS COLLER ENSEMBLE
 NICHT ZUSAMMENKLEBEN
 NON ATTACCARE CON ADESIVO
 NO UNIR LAS PIEZAS CON ADHESIVO

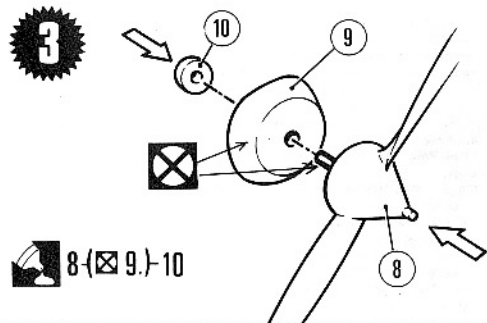


ALTERNATIVE PART PROVIDED
 PIÈCE AUTRE FOURNIE
 WAHLWEISE MIT ANDEREM TEIL
 PEZZO ALTERNATIVO
 PIEZA ALTERNATIVA PROVISTA

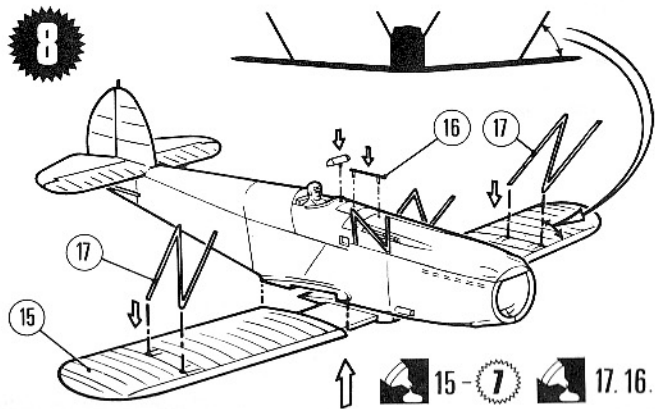
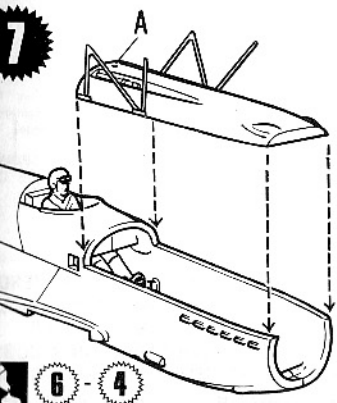




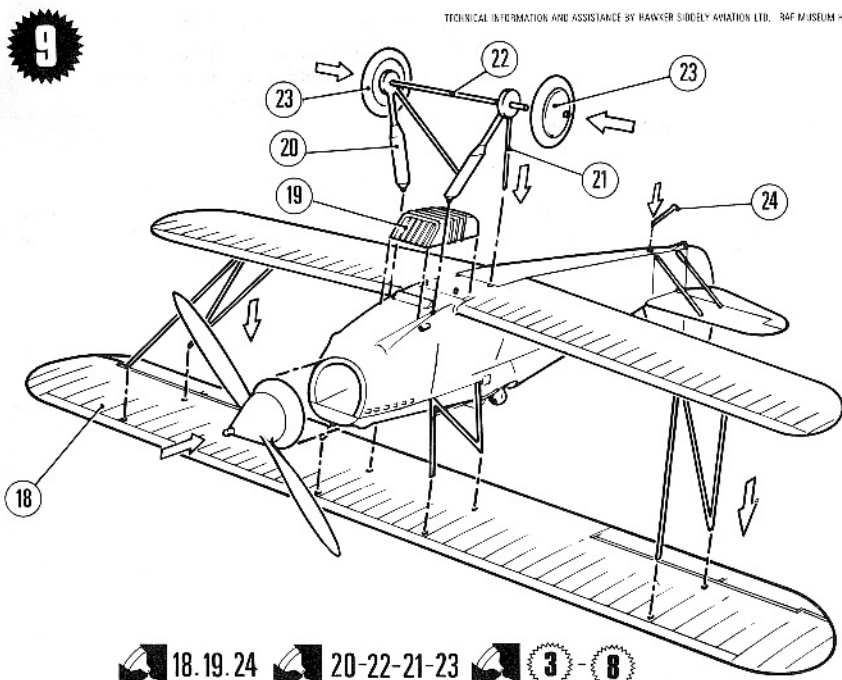
If Display Stand is to be used, clear slots 'B'.
 Si l'on se sert du présentoir, dégager les fentes 'B'.
 Falls ein Auslagestand benutzt wird, Kerbe 'B' klären.
 Se viene adoperato il supporto di presentazione, pulire le fessure 'B'.
 Cuando utiliza el sostén de presentación, despeje las ranuras 'B'.



8-(9)-10



15-7 17.16.



18.19.24 20-22-21-23 3-8

TECHNICAL INFORMATION AND ASSISTANCE BY HAWKER SIDDELY AVIATION LTD. RAF MUSEUM HENDON

EVERY CARE IS TAKEN TO ENSURE YOUR "MATCHBOX" KIT HAS BEEN MADE TO THE HIGHEST STANDARD. IN THE UNLIKELY EVENT OF A COMPLAINT PLEASE FILL IN THE ATTACHED FORM. (UK ONLY).

TOUS LES SOINS NECESSAIRES ONT ETE PRIS POUR ASSURER QUE VOTRE KIT "MATCHBOX" REPONDE AUX PLUS HAUTES NORMES DE QUALITE. EN CAS IMPROBABLE DE RECLAMATION, ON EST PRIE DE REMPLIR LA FORMULE JOINTE ET DE LA RENVoyer A VOTRE STOCKISTE LOCAL.

DIE GRÖSSTE SORGFALT WIRD ANGEWANDT, UM EINE MAXIMALE FERTIGUNGSGÜTE BEI IHREM "MATCHBOX" MODELLSATZ ZU GEWÄHRLEISTEN. IM HÖCHST UNWAHRSCHEINLICHEN FALL EINER MANGELRÜGE, FÜLLEN SIE BITTE DAS BEIGEFÜGTE FORMULAR AUS UND SENDEN SIE ES AN IHRE VERKAUFSTELLE ZURÜCK.

SI È USATA LA MASSIMA CURA PER ASSICURARE CHE IL VOSTRO KIT "MATCHBOX" RISPONDA ALLE PIÙ SEVERE NORME DI QUALITÀ. NELL'EVENTUALITÀ IMPROBABILE CHE SI PRESENTI LA NECESSITÀ DI FARE UN RECLAMO, COMPILARE IL MODULO ALLEGATO E SPEDIRLO AL VOSTRO RIVENDITORE LOCALE.

HÉMOS PUESTO EL MAYOR CUIDADO EN ASEGURAR QUE SU EQUIPO "MATCHBOX" CUMPLA LAS MAS ESTRICTAS NORMAS DE CALIDAD. EN EL CASO IMPROBABLE DE QUE TENGA QUE HACER UNA RECLAMACION LE ROGAMOS RELLENE EL FORMULARIO ADJUNTO Y LO DEVUELVA A SU PROVEEDOR LOCAL.

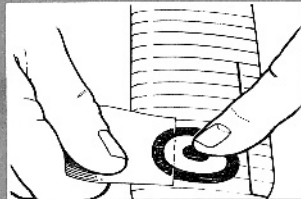
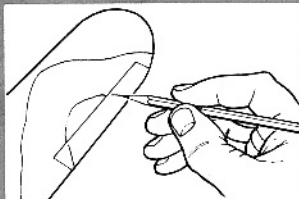
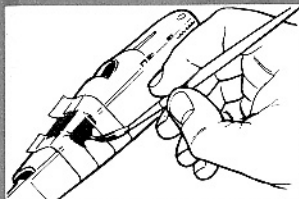
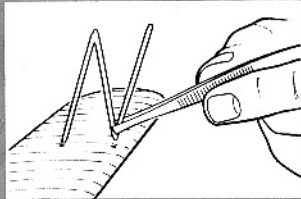
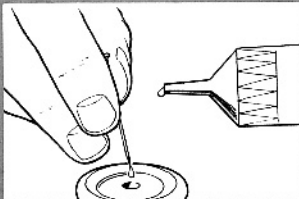
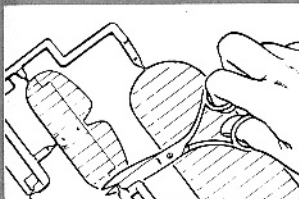
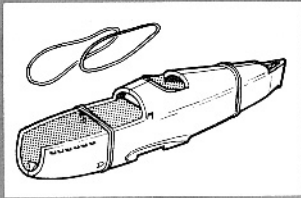
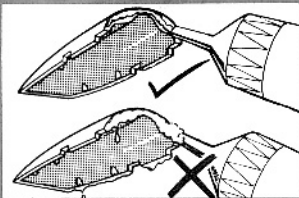
© 1972 LESNEY PRODUCTS & CO. LTD.

PRINTED AND MADE IN ENGLAND

HOT HINTS

GUIDE TO BETTER MODELING

GUIDE POUR UN MEILLEUR MODELAGE
ANLEITUNG ZUM BESSEREN MODELLBAU
GUIDA PER UNA MIGLIORE MODELLISTICA
GUIA PARA UN MEJOR MODELADO





The Hawker "FURY" Kit re-creates either the aircraft of the famous R.A.F. Fighting Cocks 43 Squadron or the "FURY" of the Royal Yugoslavian A.F. "MATCHBOX" Kits are supplied with a choice of paint plans - a full 'Colour Plan' and an easier Mini-Paint Plan. For complete details see instruction leaflet.



La maquette Hawker "FURY" reproduit soit un appareil du 43e escadron des fameux "Fighting Cocks" (Coqs de combat) de la RAF, soit le FURY des forces aériennes royales yougoslaves. Les maquettes "MATCHBOX" sont présentées avec un choix de planches à colorier: une planche à colorier complète et une miniplanchette plus facile à réaliser. Pour des détails plus complets, se reporter aux instructions de la brochure.



Der Modellsatz der Hawker FURY stellt entweder die Flugzeuge der berühmten RAF-Staffel 43, die "Fighting Cocks" oder die FURY der königlich jugoslawischen Luftwaffe dar. Die "MATCHBOX"-Bausätze werden mit einer Auswahl an Farbplänen geliefert - einem vollständigen Farbplan und einem einfacheren Mini-Farbplan. Nähere Einzelheiten können der Bedienungsanweisung entnommen werden.



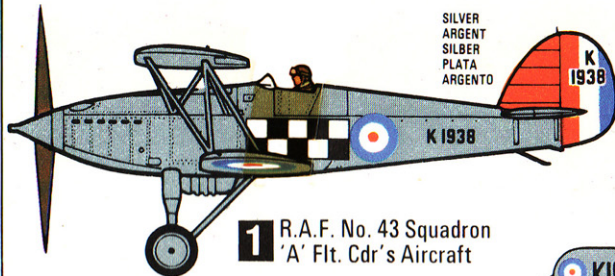
El Equipo Hawker 'FURY' permite reproducir ya sea el avión de la famosa Escuadrilla 43 'Gallos de Riña' de la R.A.F. o el 'FURY' de la Real Fuerza Aérea de Yugoslavia. Los equipos "MATCHBOX" se suministran con una selección de planes de pintura entre los que se puede elegir: un Plan a Pleno Color y un Plan de Pintura Mínima que es más fácil. Para detalles completos véase el folleto de instrucciones.



Il kit Hawker "FURY" riproduce l'aereo della famosa squadriglia 43 dei "Fighting Cocks" ("Galli da combattimento") della R.A.F. o il "FURY" dell'Aviazione Reale jugoslava. I kit "MATCHBOX" sono provvisti di due schemi di colorazione: uno schema di colorazione generale e uno ridotto e più semplice. Per maggiori particolari vedi foglietto delle istruzioni.

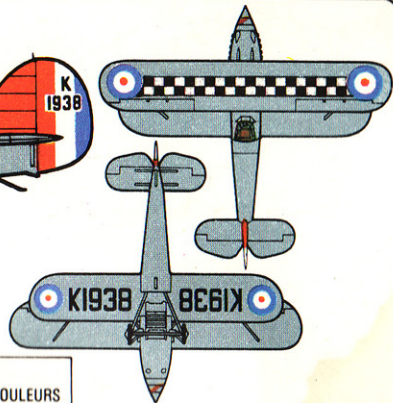
CONTENTS: Parts and decals necessary to construct model as illustrated. Cement not included.

SPECIFICATION AND COLOUR OF CONTENTS SUBJECT TO AMENDMENTS



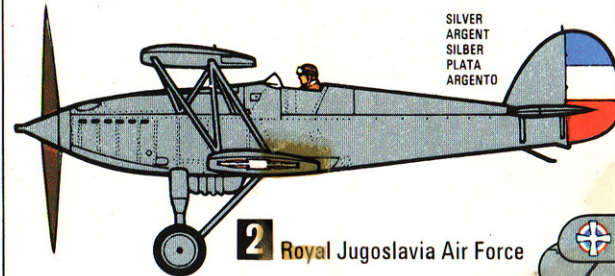
SILVER
ARGENT
SILBER
PLATA
ARGENTO

1 R.A.F. No. 43 Squadron
'A' Flt. Cdr's Aircraft



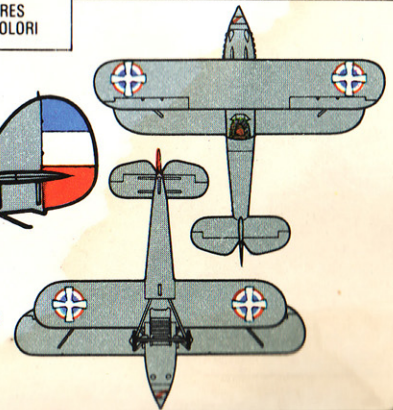
MATCHBOX
HAWKER FURY

COLOUR PLAN
PLANCHE EN COULEURS
FARBPLAN
PLAN DE COLORES
SCHEMA DEI COLORI



SILVER
ARGENT
SILBER
PLATA
ARGENTO

2 Royal Jugoslavia Air Force





K1938 K1938



K1938



K1938

HAWKER FURY Mk1

