

# Leyland Retriever General Service

1/35 SCALE

MODEL KIT No 35600

## Leyland Retriever General Service

### Британский грузовой автомобиль II MB

Компания Leyland, одна из старейших автомобильных компаний мира, свои первые военные автомобили начала выпускать в начале Первой мировой войны. Они были на вооружении Королевских ВВС и британской армии, а также применялись в колониях.

Грузовик Retriever, применявшийся в армии во Второй мировой войне, был автомобилем с колесной формулой бх4, имел бензиновый двигатель, простую механическую коробку передач, рессорную подвеску, все односкатные колеса и открытую кабину. Предполагается, что в общей сложности было построено 6542 машины, в том числе машины общего назначения и другие модификации.

## Технические характеристики автомобиля Leyland Retriever General Service

Грузоподъемность, т	3
Длина, мм	6850
Ширина, мм	2270
Высота, мм	3450
База, мм	3962
Двигатель	«Лейланд», 4-цил., 5,9 л, 73 л.с.

## Leyland Retriever General Service

### WWII British Truck

The Leyland company is one of the oldest automobile companies in the world, and they began to produce first military vehicles at the beginning of the First World War. They were in service with the Royal Air Force and the British Army, and were also used in the colonies.

The Retriever truck used by the army in World War II was a 6x4 vehicle with a gasoline engine, simple manual transmission, leaf spring suspension, all single wheels and an open cab. It is estimated that a total of 6,542 vehicles were built, including general purpose vehicles and other modifications.

## Technical Specifications of Leyland Retriever General Service

Full load, t	3
Length, mm	6850
Width, mm	2270
Height, mm	3450
Wheel base, mm	3962
Engine	Leyland 4-cylinder, 5.9 l, 73 hp

## ИСПОЛЬЗУЕМЫЕ КРАСКИ / USED COLORS:

COLOR	ICM <i>New in the Best</i>	Revell	Tamiya
<b>A Черный   Black</b>	<b>1002</b>	107	XF1
<b>B Темно-зеленый насыщенный   Extra Dark Green</b>	<b>1069</b>	165	XF58
<b>C Зелено-коричневый   Green Brown</b>	<b>1061</b>	186	XF49
<b>D Коричневый земляной   Tan Earth</b>	<b>1058</b>	189	XF78

COLOR	ICM <i>New in the Best</i>	Revell	Tamiya
<b>E Ржавчина   Medium Rust</b>	<b>1049</b>	183	XF64
<b>F Сталь   Natural Steel</b>	<b>1025</b>	191	X32
<b>G Серебро   Silver</b>	<b>1024</b>	190	X11

Для получения глянцевого, сатинового или матового эффекта - используйте наши лаки!

For a glossy, satin or matte effect - use our varnishes!



**01** СТАДИЯ СБОРКИ  
ASSEMBLY STEP

**03** СБОРОЧНАЯ ЕДИНИЦА  
ASSEMBLY UNIT

**A** ИСПОЛЬЗУЕМАЯ КРАСКА  
USED COLOR

**x2** СДЕЛАТЬ ДВЕ ДЕТАЛИ  
MAKE 2 PCS

**\*** СДЕЛАТЬ САМОМУ  
SCRATCH BUILD

**⊗** НЕ КЛЕИТЬ  
DO NOT CEMENT

**□** ПРИ СБОРКЕ НЕ ИСПОЛЬЗУЕТСЯ  
PARTS NOT FOR USE

**?** ПРОИЗВОЛЬНЫЙ ВЫБОР  
OPTIONAL

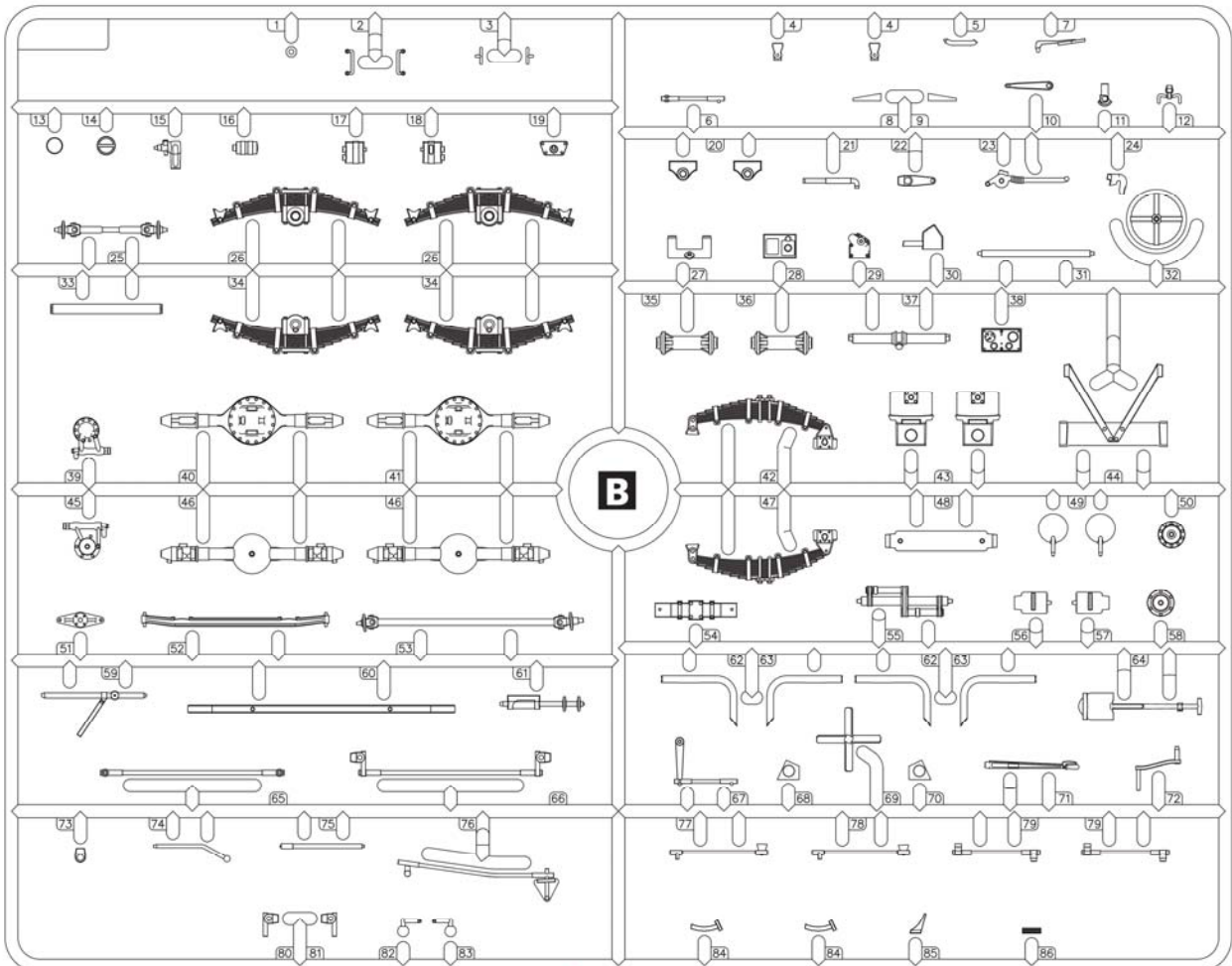
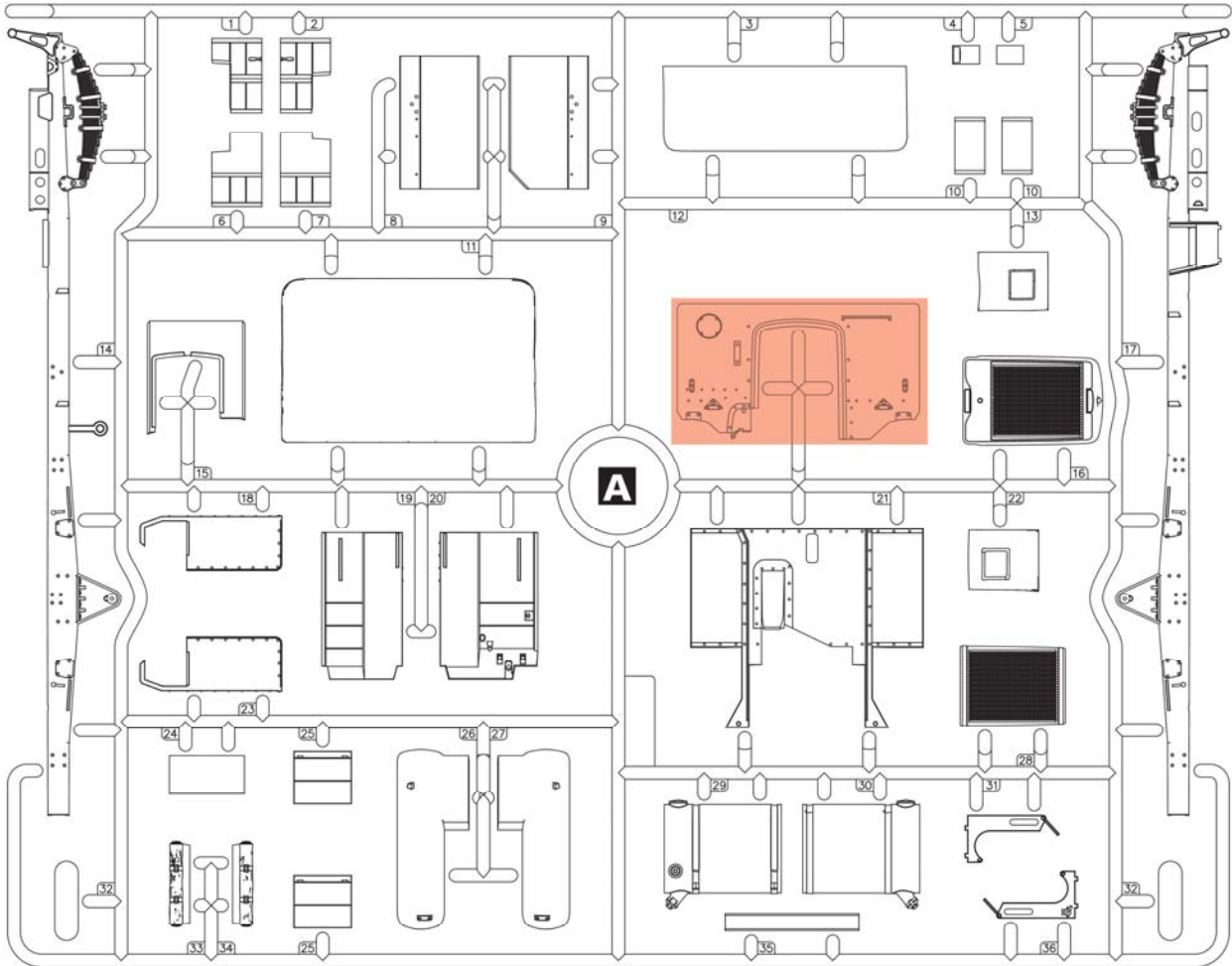
**✂** ОТРЕЗАТЬ  
CUT OFF

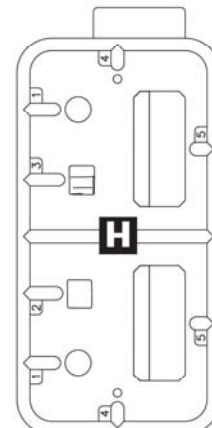
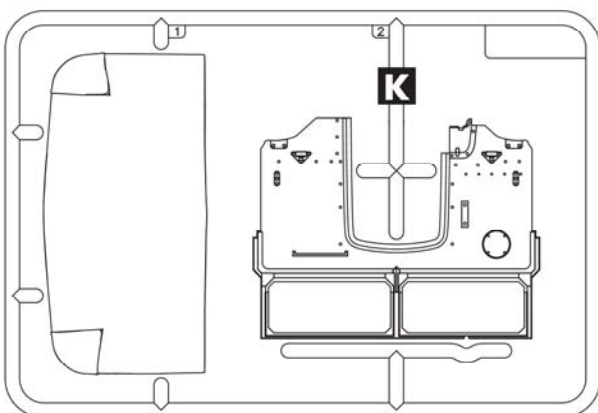
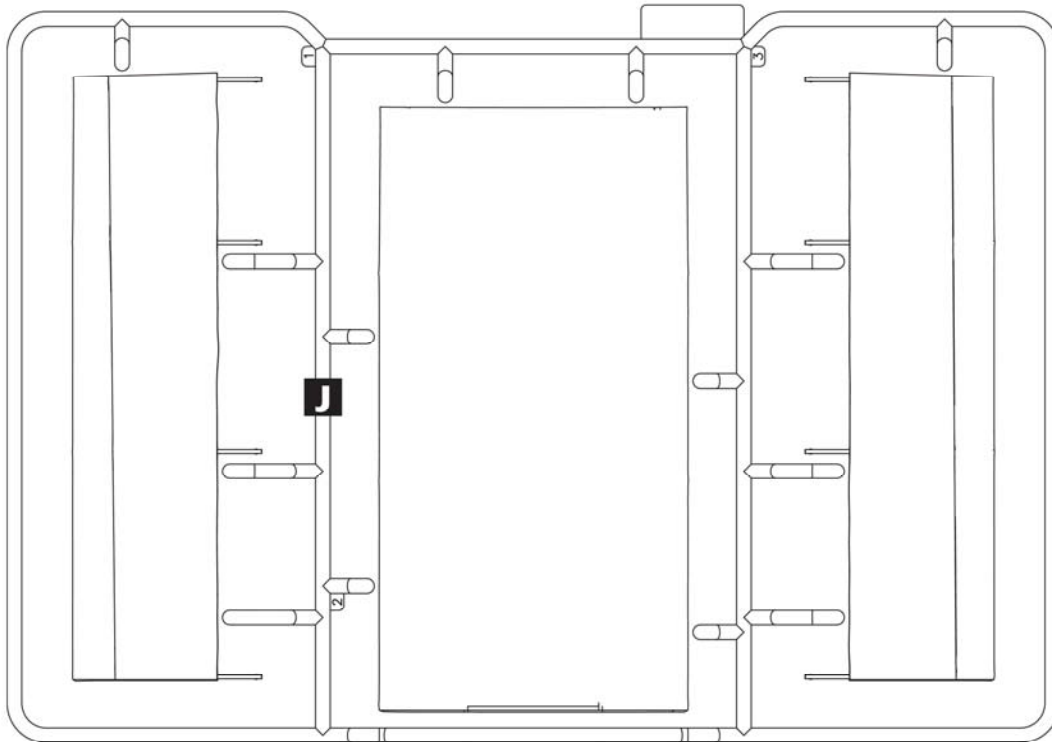
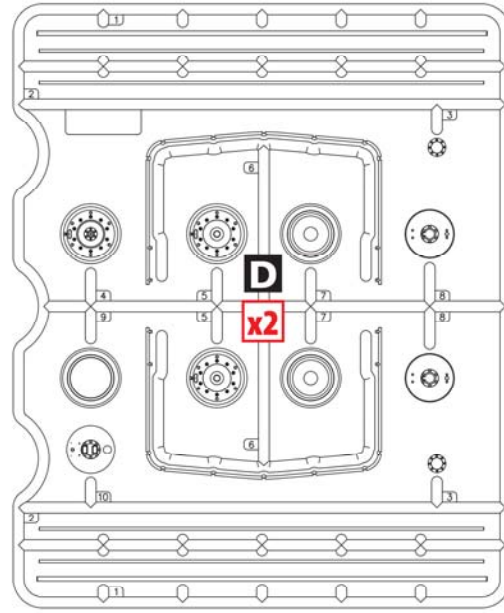
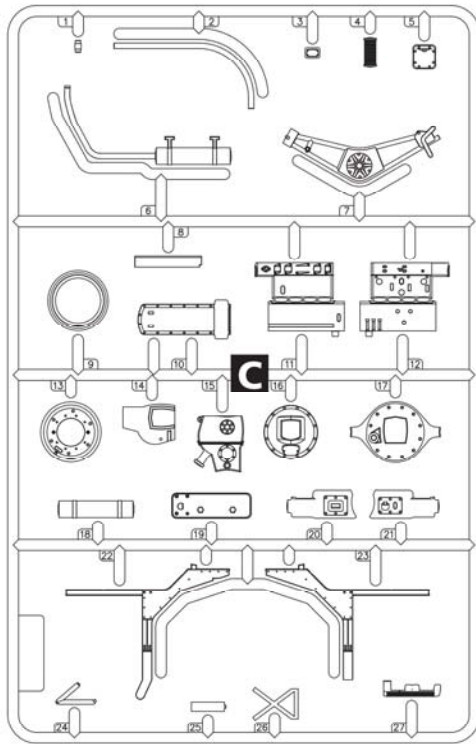
**ВНИМАНИЕ!**

Перед сборкой внимательно прочитайте руководство по монтажу. Каждая деталь пронумерована. Соблюдать последовательность монтажа. Необходимые рабочие инструменты: нож и напильник для зачистки деталей; резиновая лента, клейкая лента и зажимы для сушки белья для прижимания склеиваемых деталей. Детали из пластика очистить в растворе мягкого моющего средства и высушить на воздухе для того, чтобы краска и переводные картинки лучше прилипали. Перед приклеиванием проверить, подходят ли детали; клей наносить экономно. Хром и краску удалить с поверхностей склеивания. Небольшие детали покрасить перед тем, как они будут удалены из рамок. Краску необходимо хорошо просушить, только после этого продолжать сборку. Каждую соответствующую переводную картинку отдельно вырезать и примерно на 20 секунд окунуть в теплую воду. На обозначенном месте картинку отделить от бумаги и прижать промокающей бумагой.

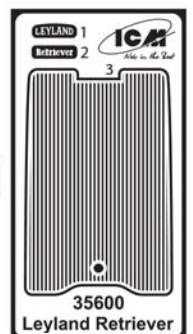
**CAUTION!**

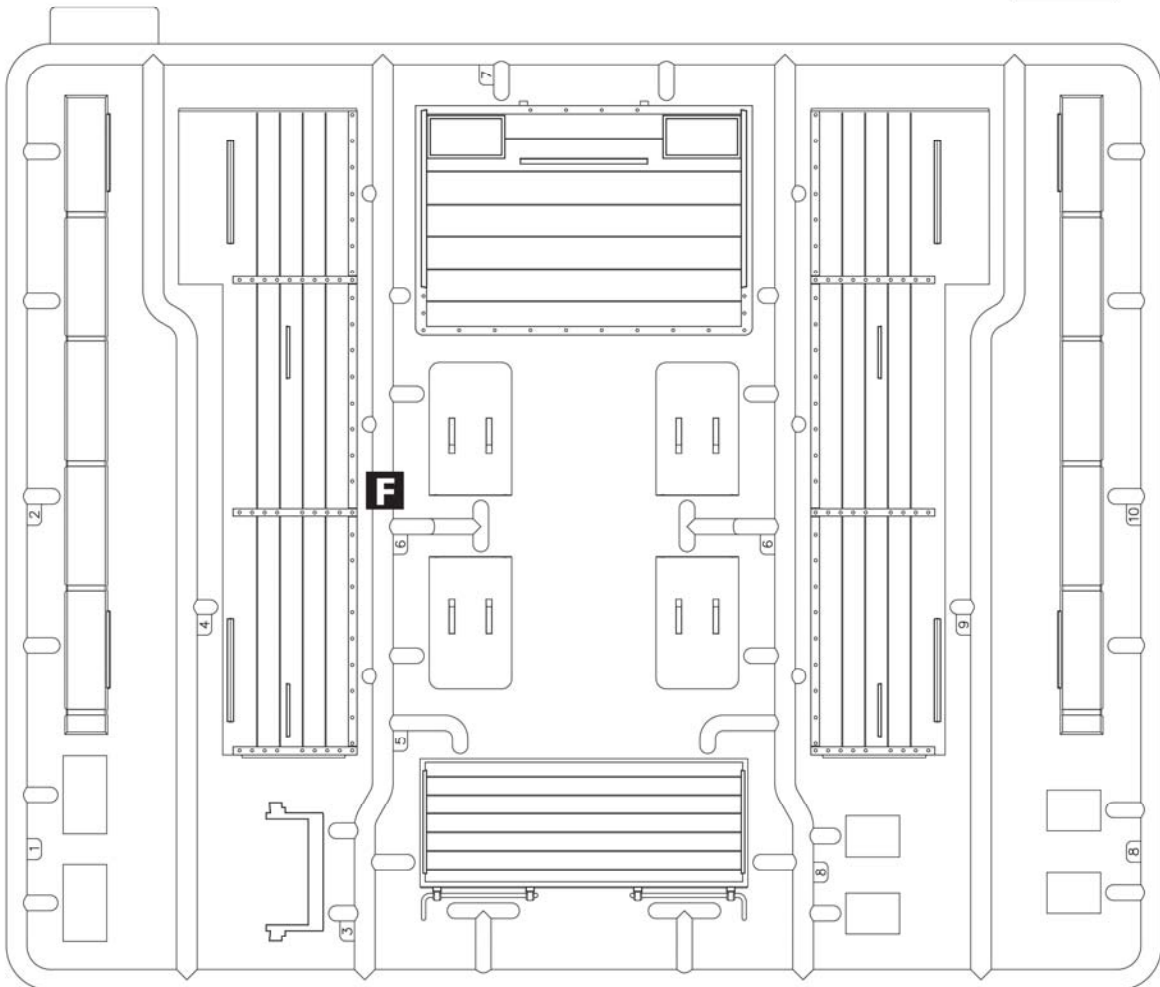
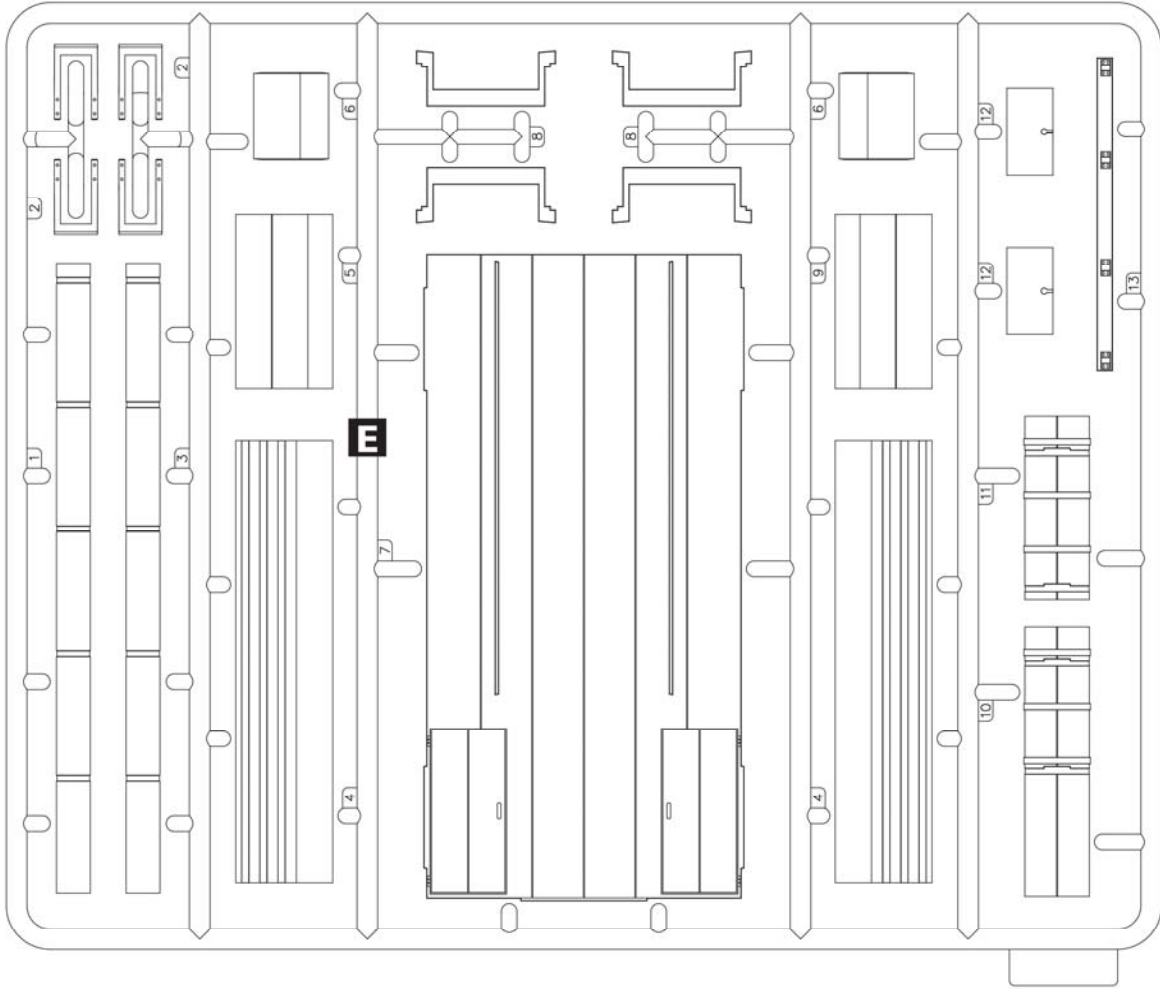
Read the instructions thoroughly prior to assembly. Each component is numbered. Adhere to specified sequence of assembly. Tools required: knife and file for removal of components from frame; rubber bond, adhesive tape and clothes pegs for clamping components together after applying adhesive. Clean plastic components in a mild detergent solution and allow to air-dry so that paint and transfers adhere better. Prior to applying adhesive, check to see whether the components fit together; apply adhesive sparingly. Remove chrome and paint from the contact surfaces. Paint small components before removing them from the frame. Allow paint to dry well, and only then continue to assemble. Cut out each transfer individually and immerse in warm water for approx. 20 seconds. Slide transfer off paper and into designated position, then press on with blotting paper.

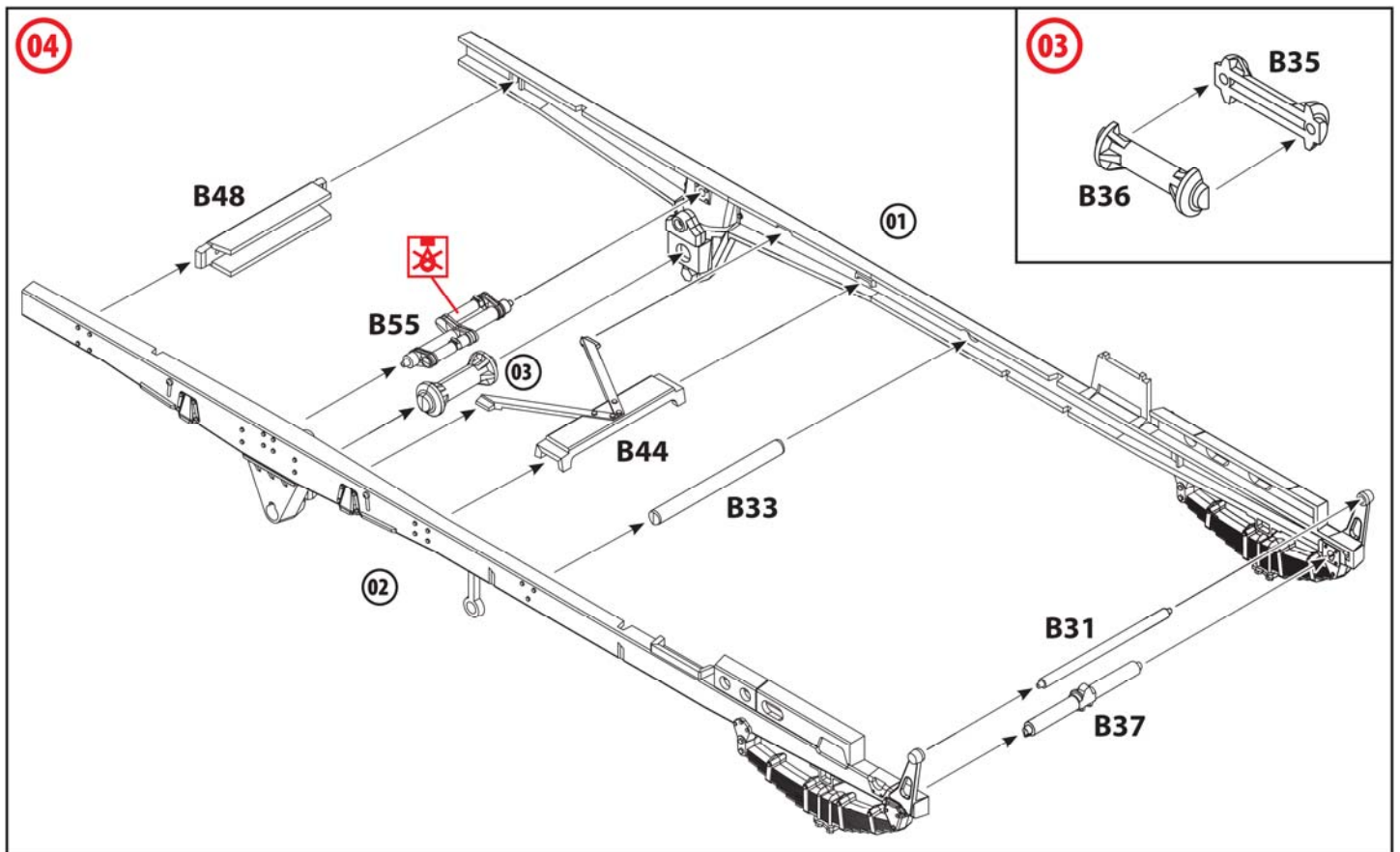
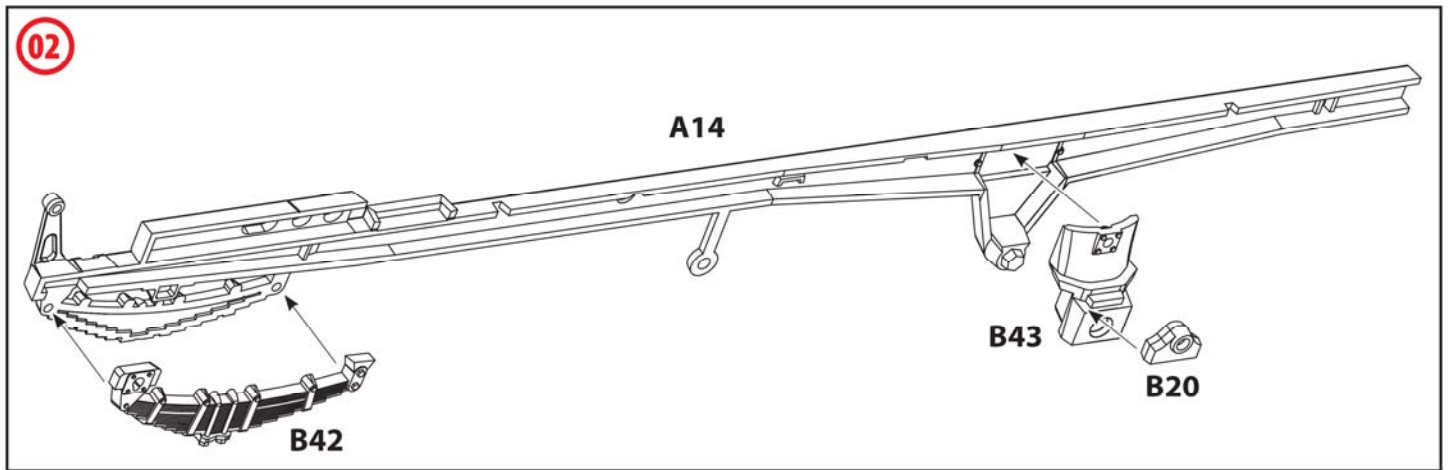
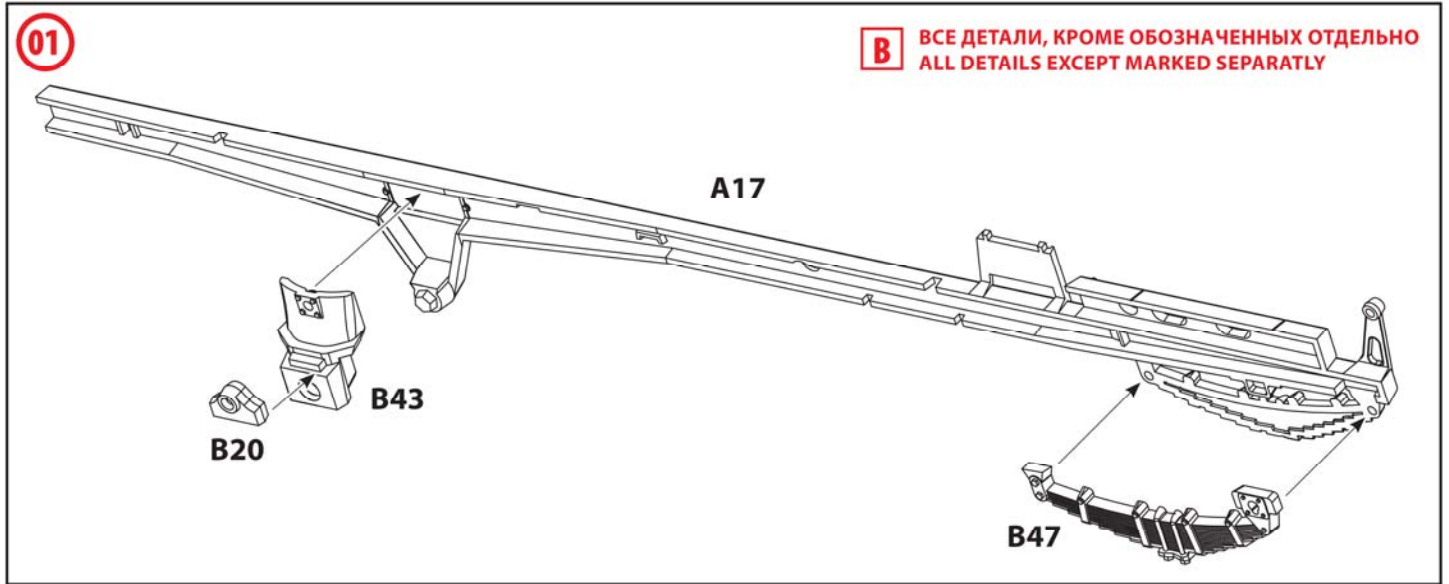


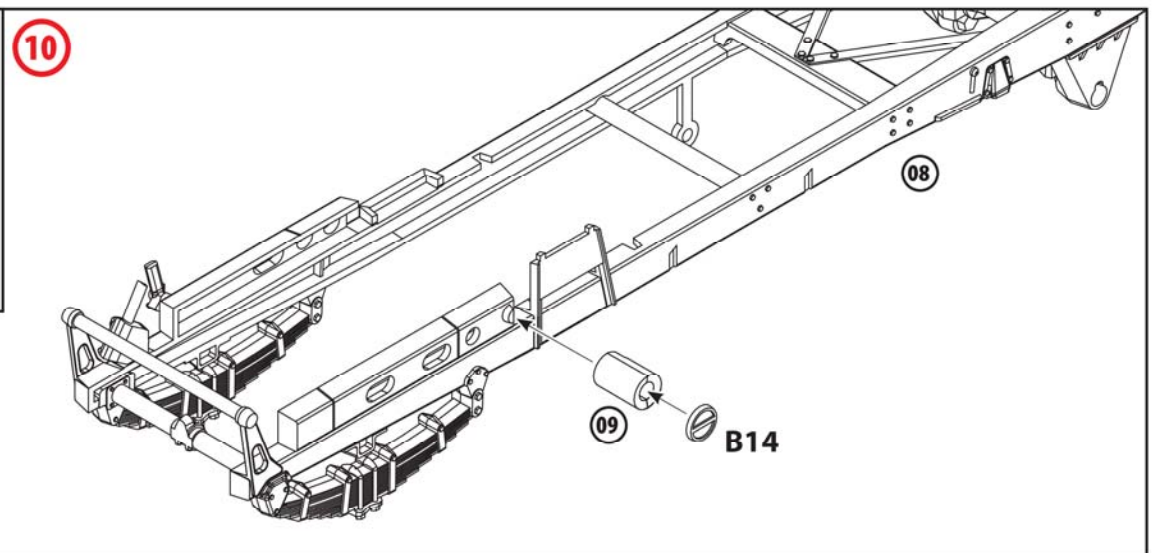
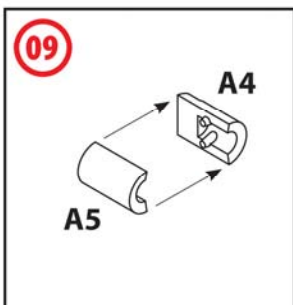
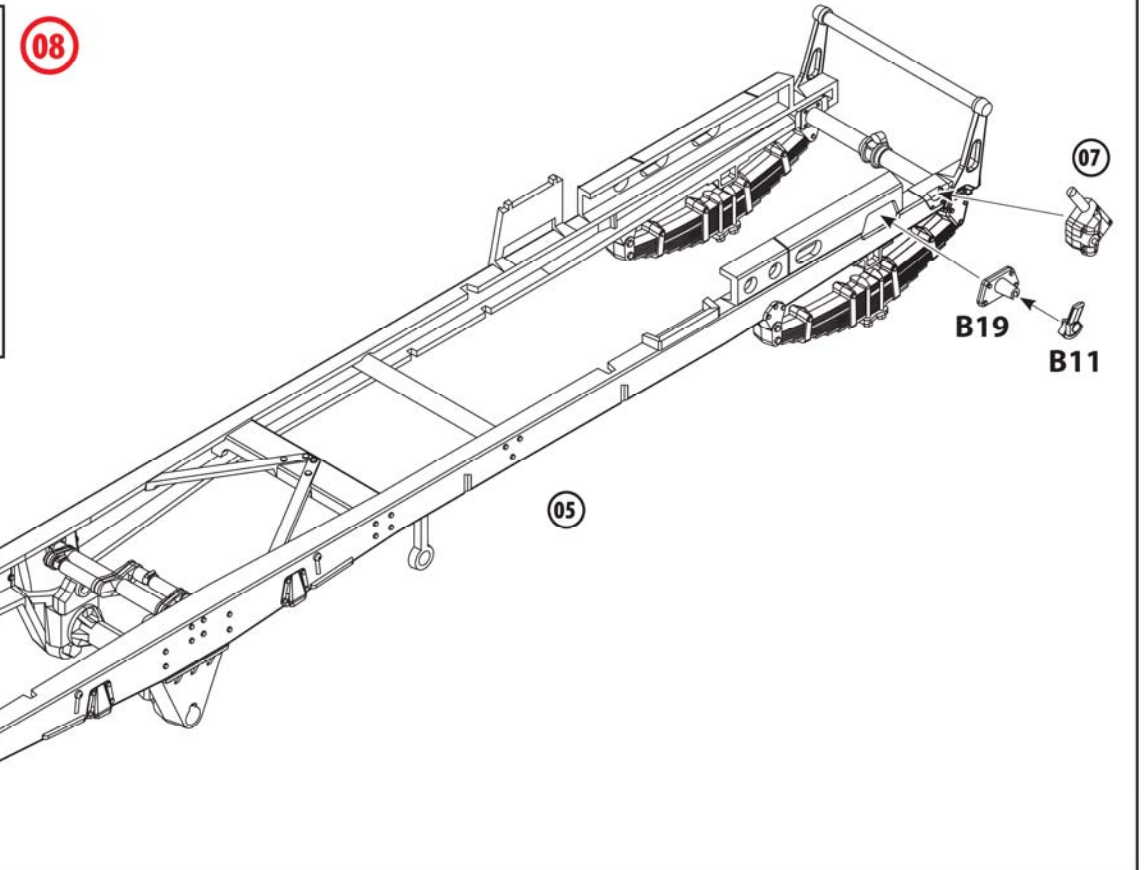
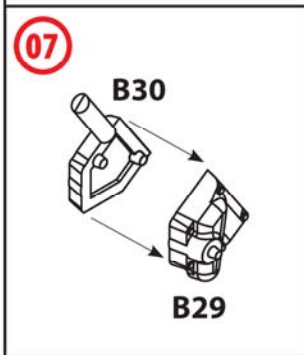
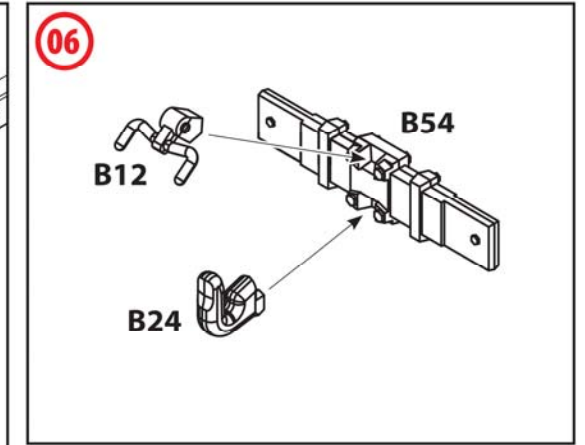
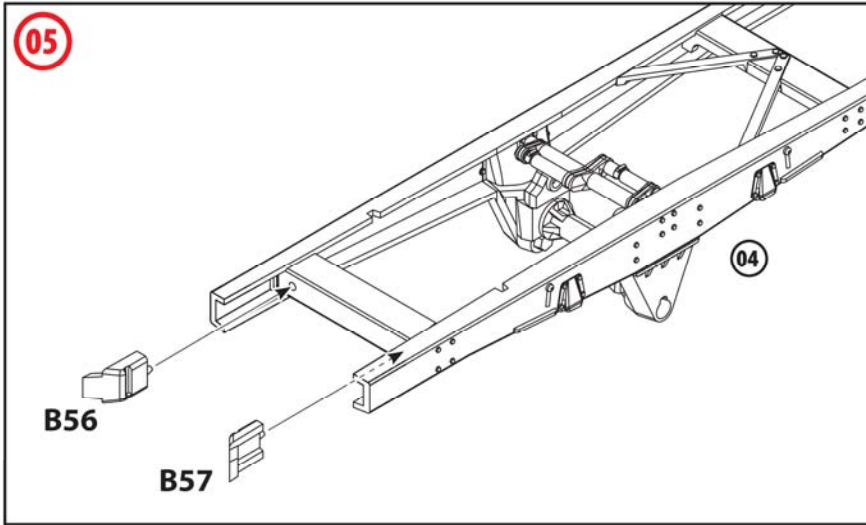


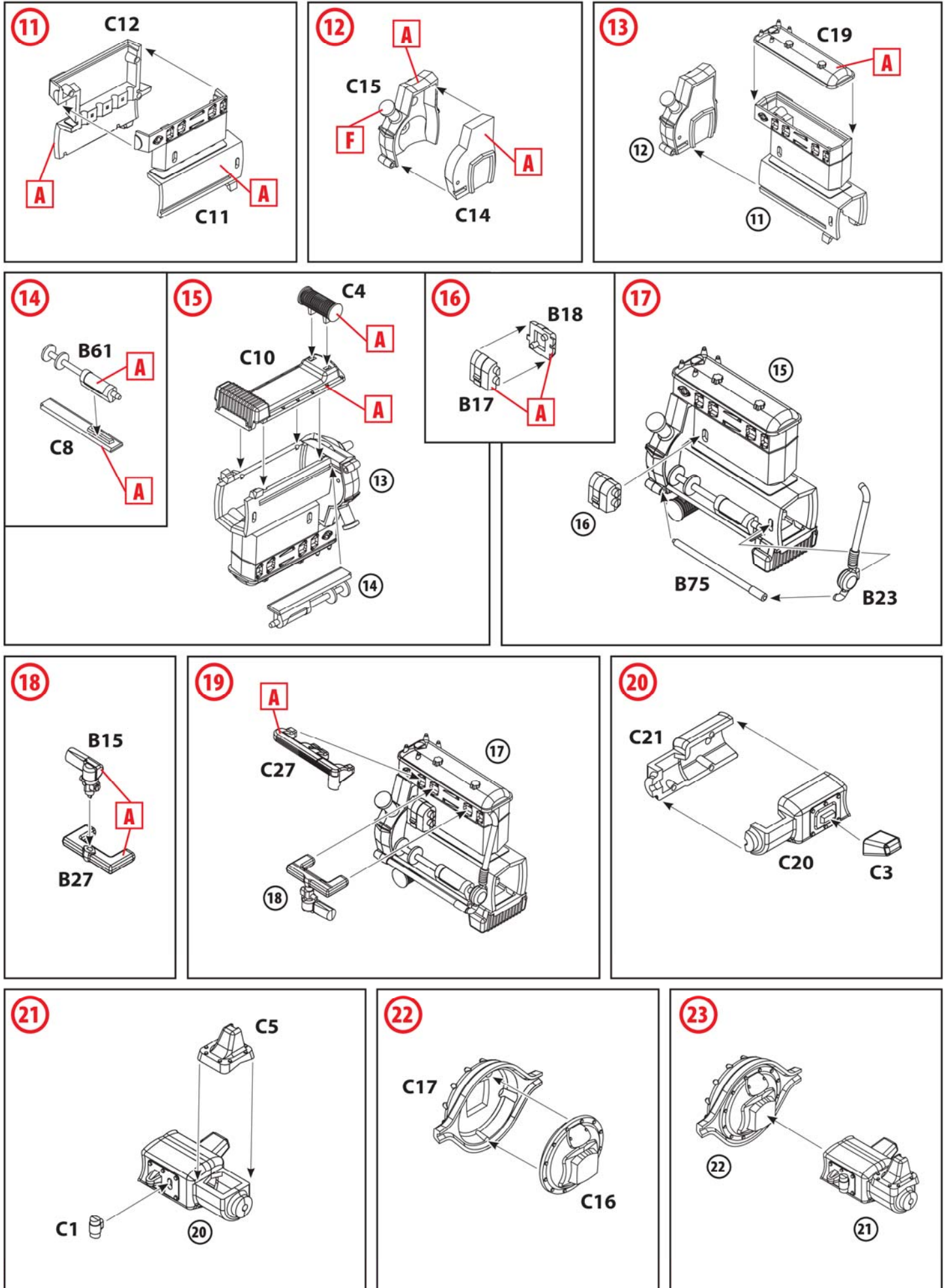
P

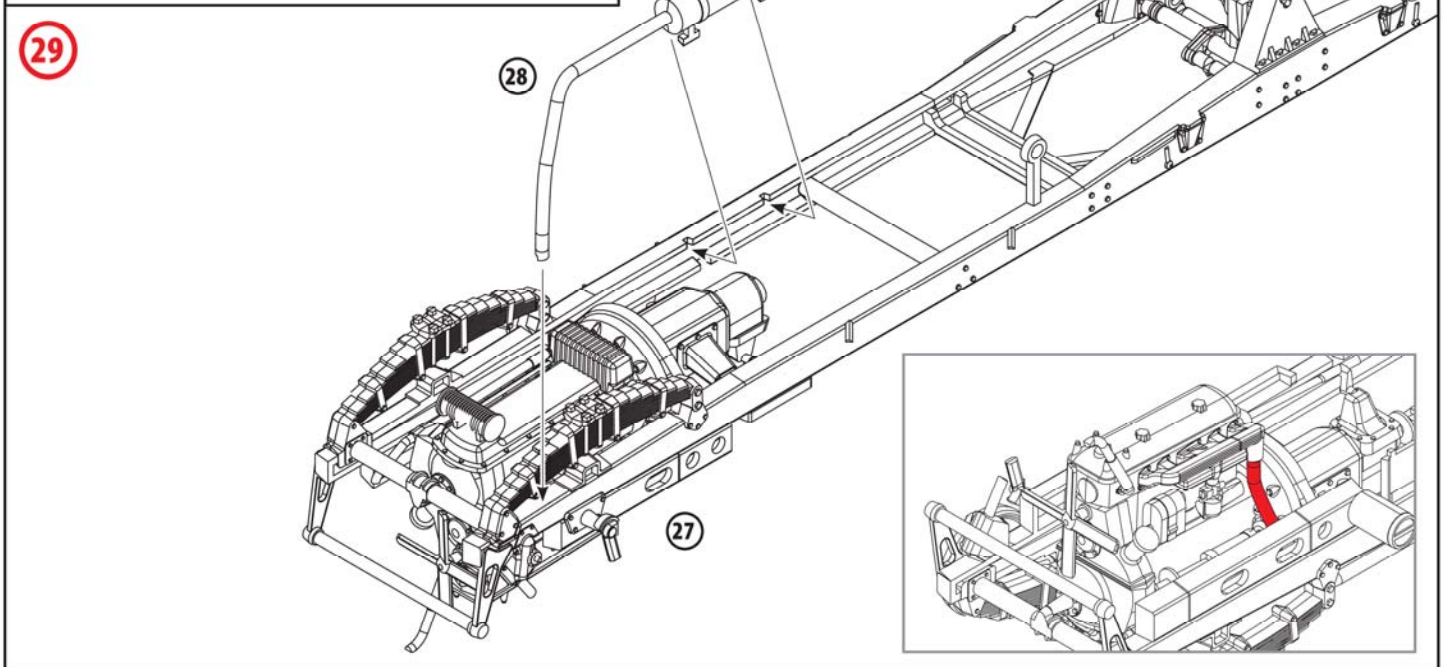
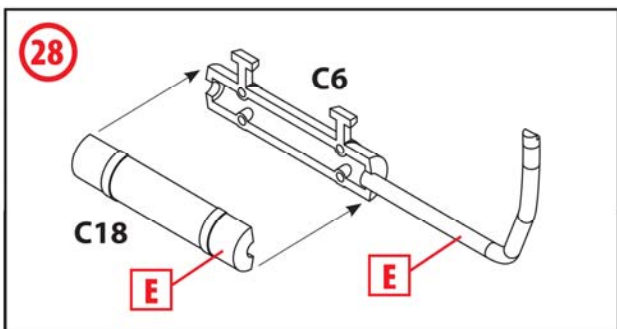
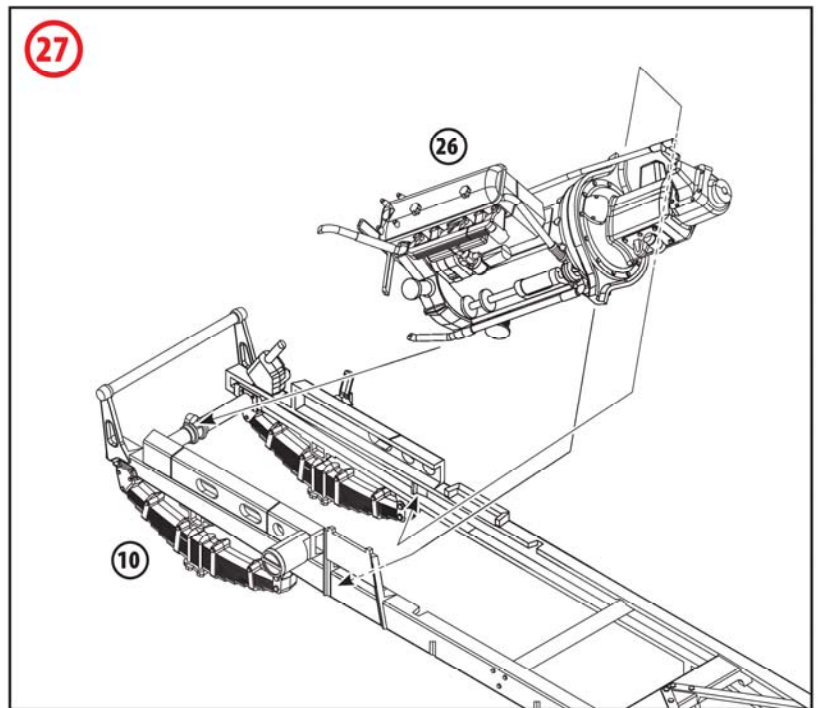
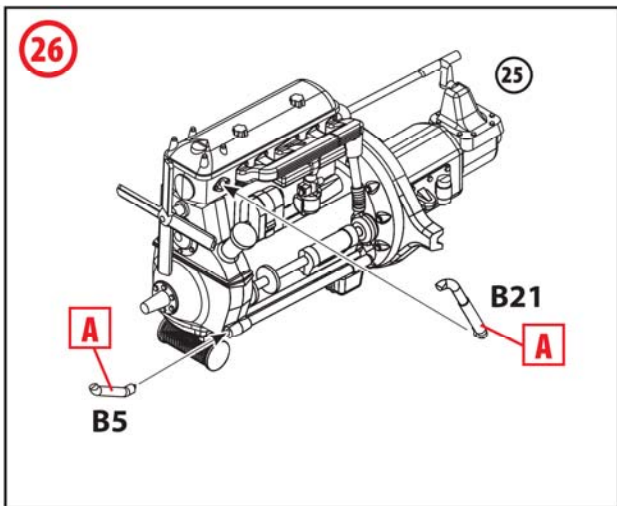
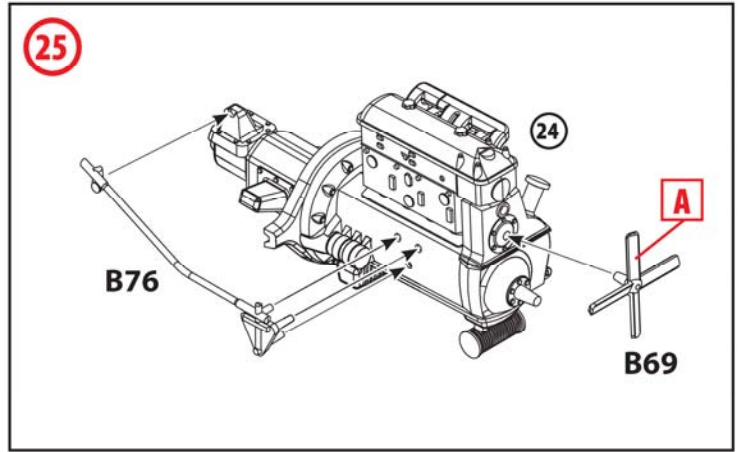
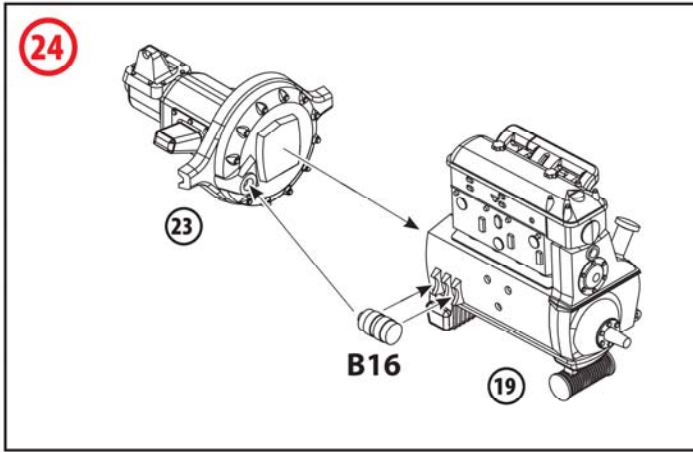




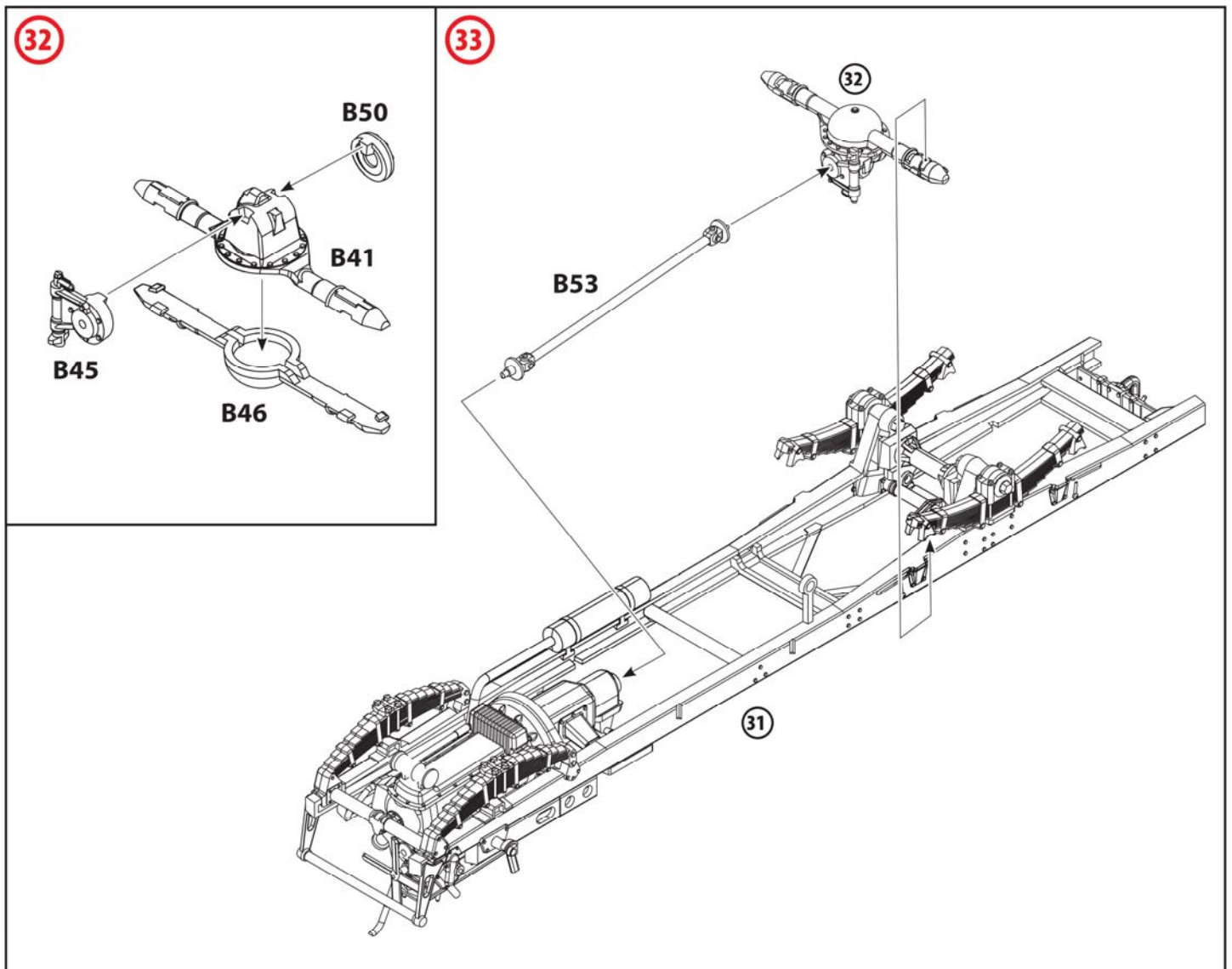
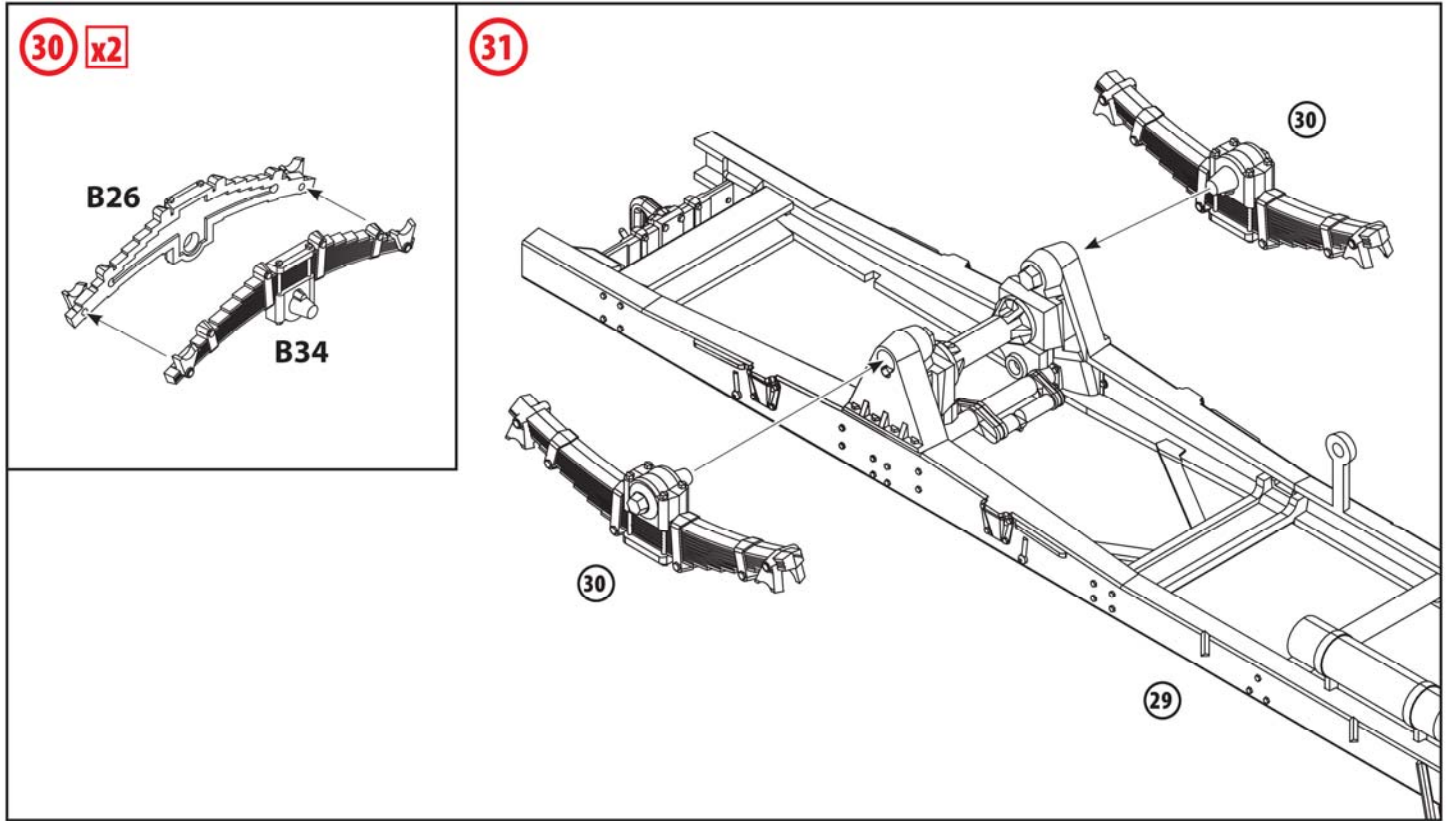


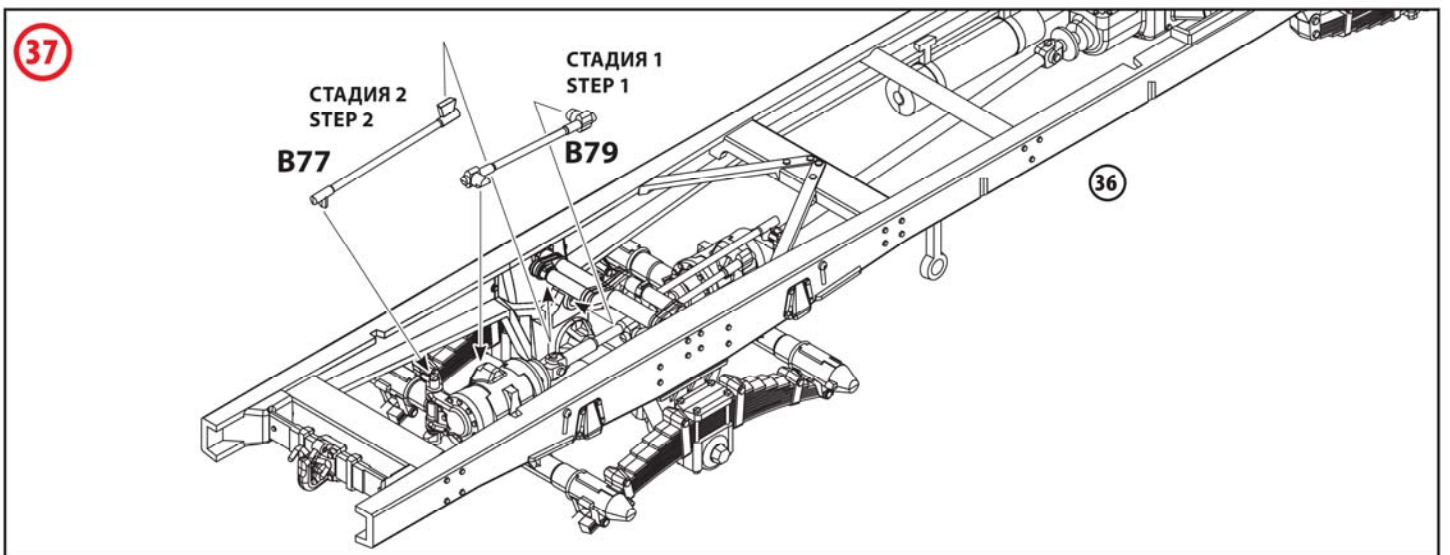
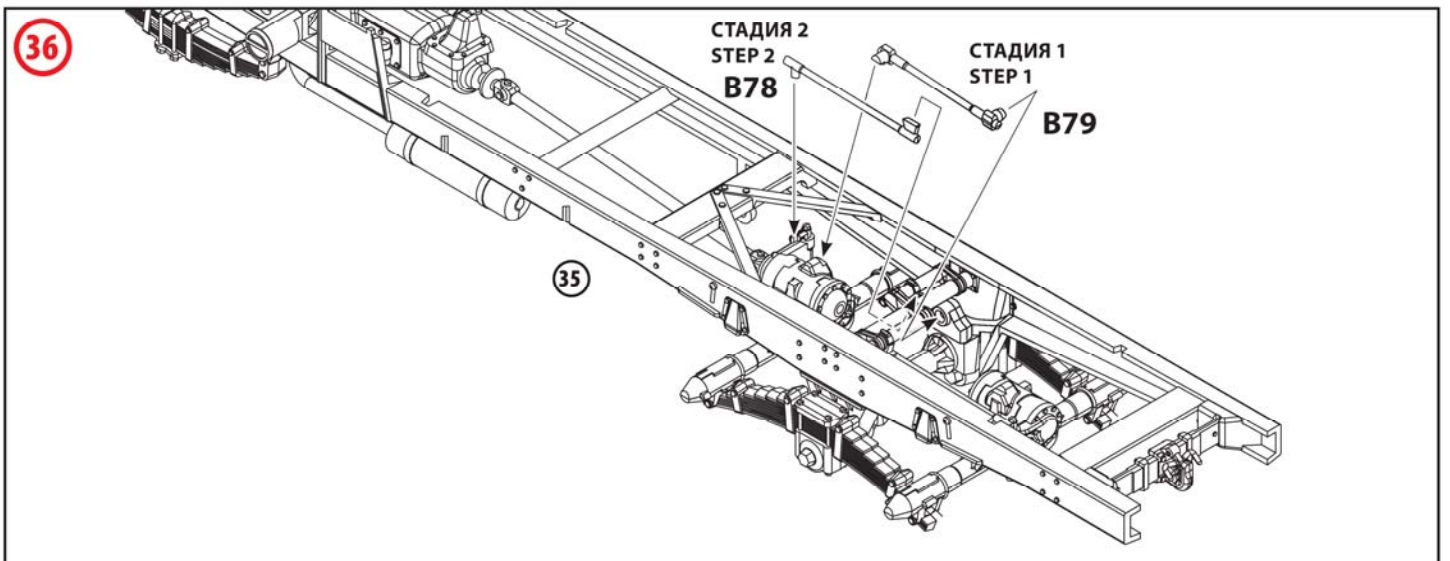
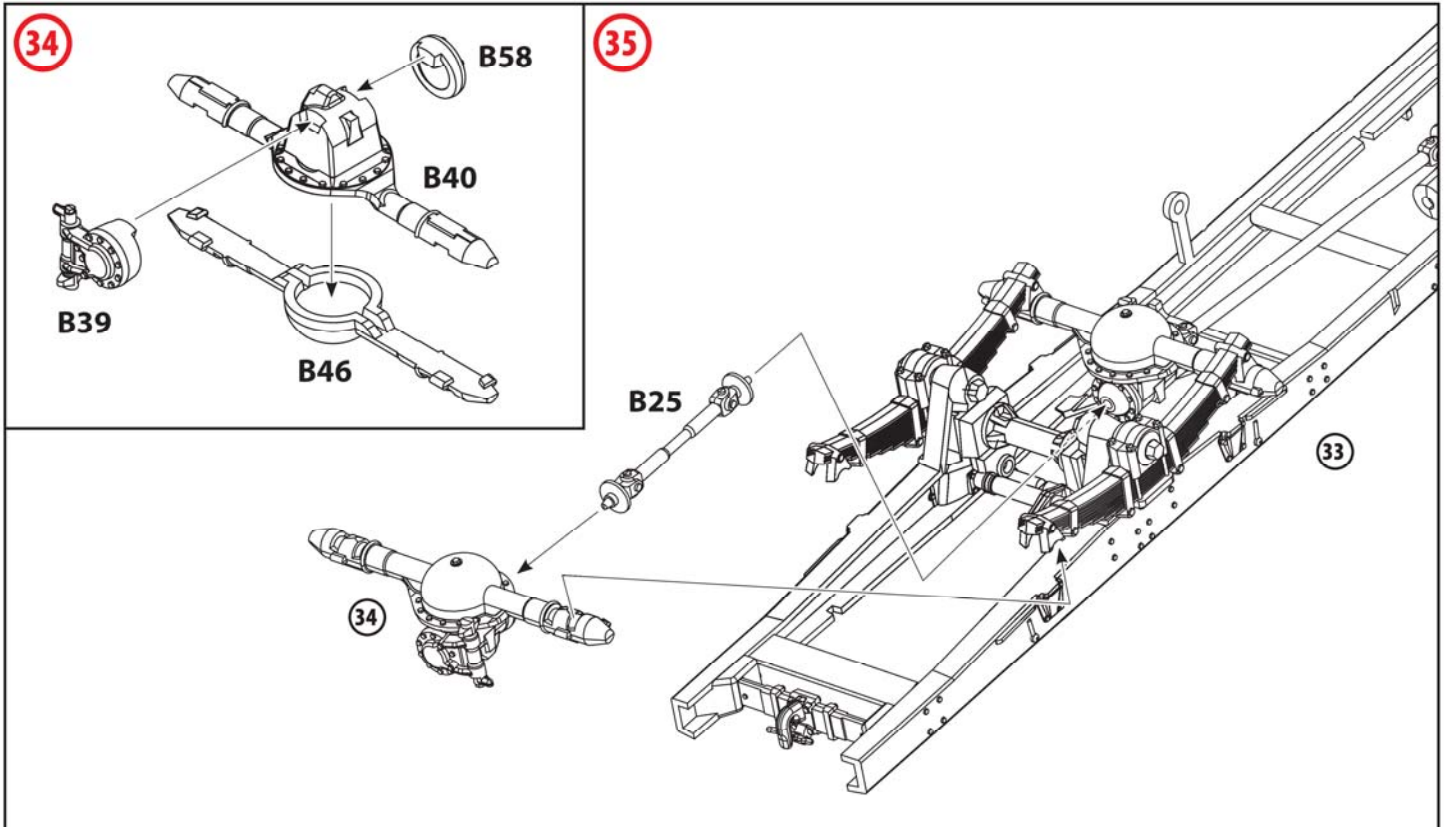


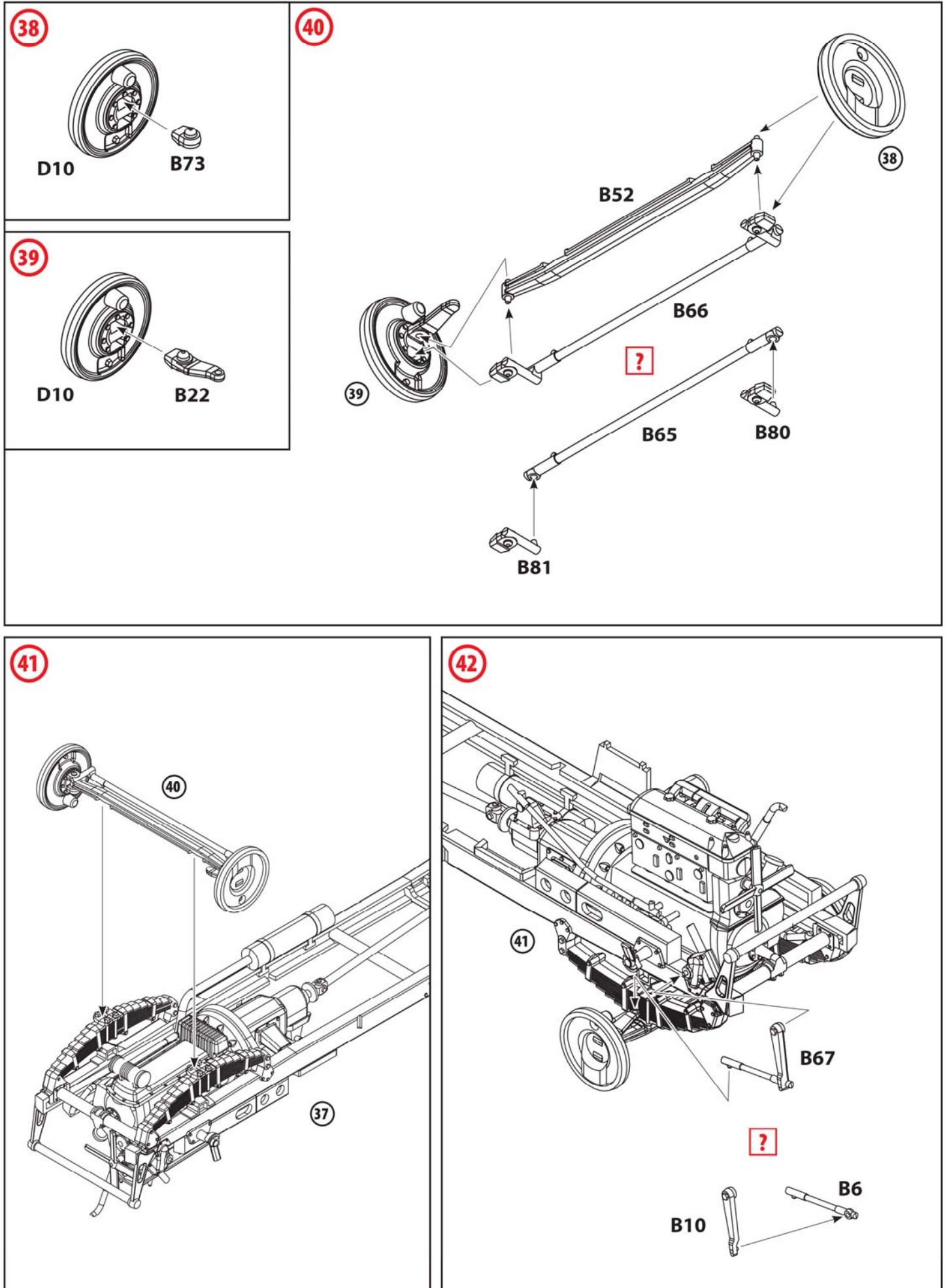


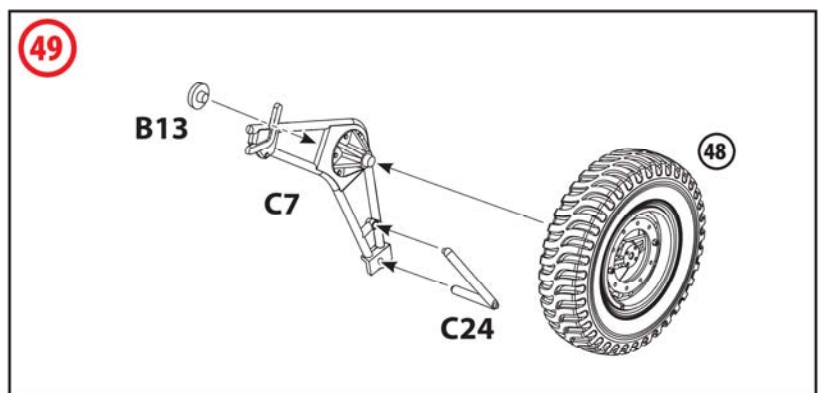
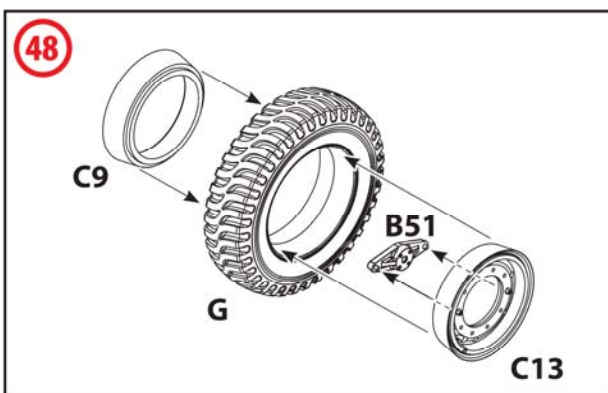
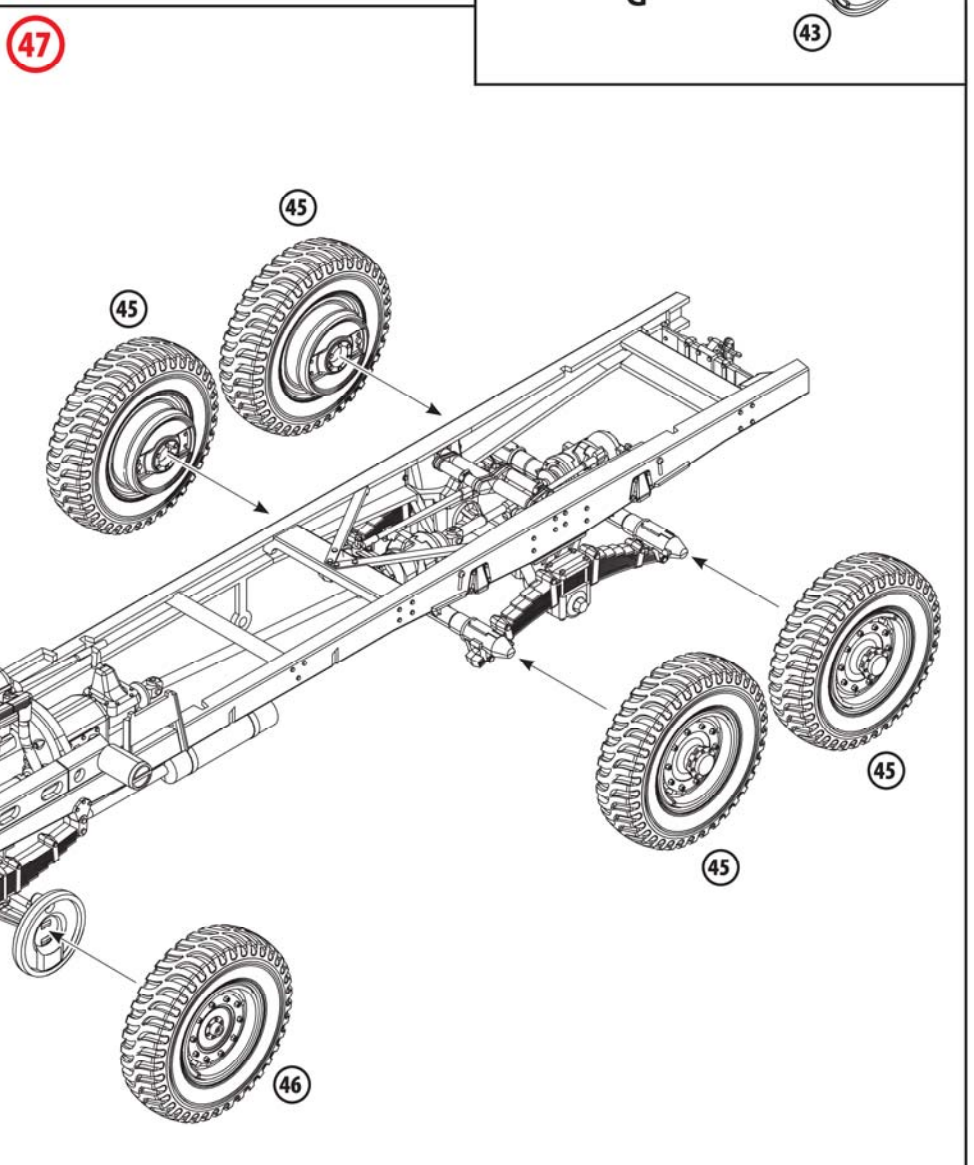
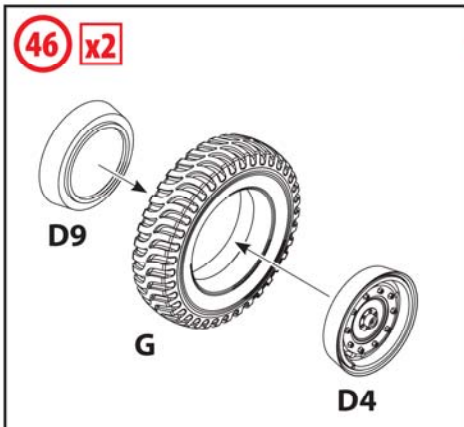
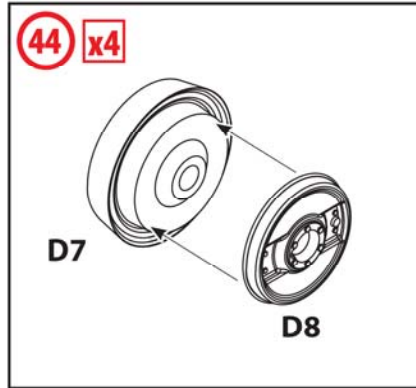
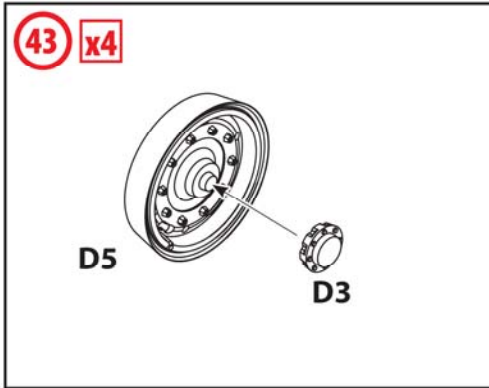


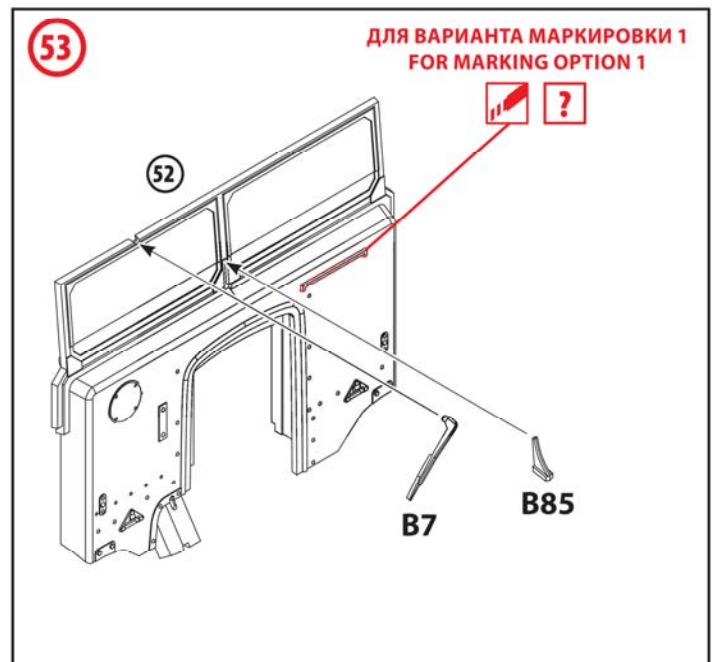
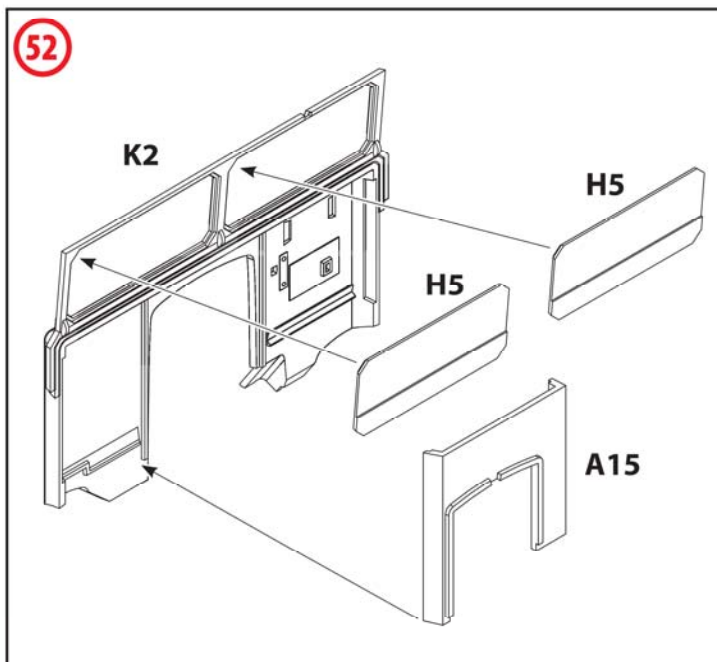
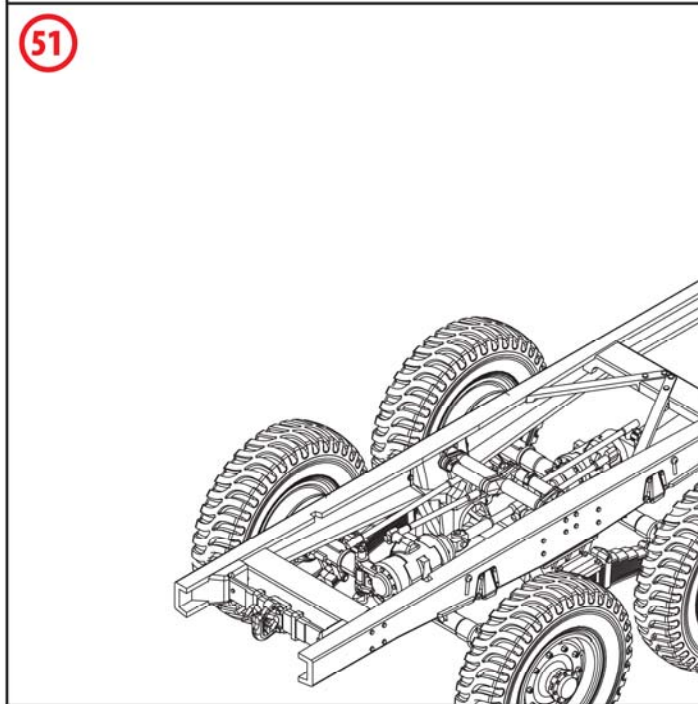
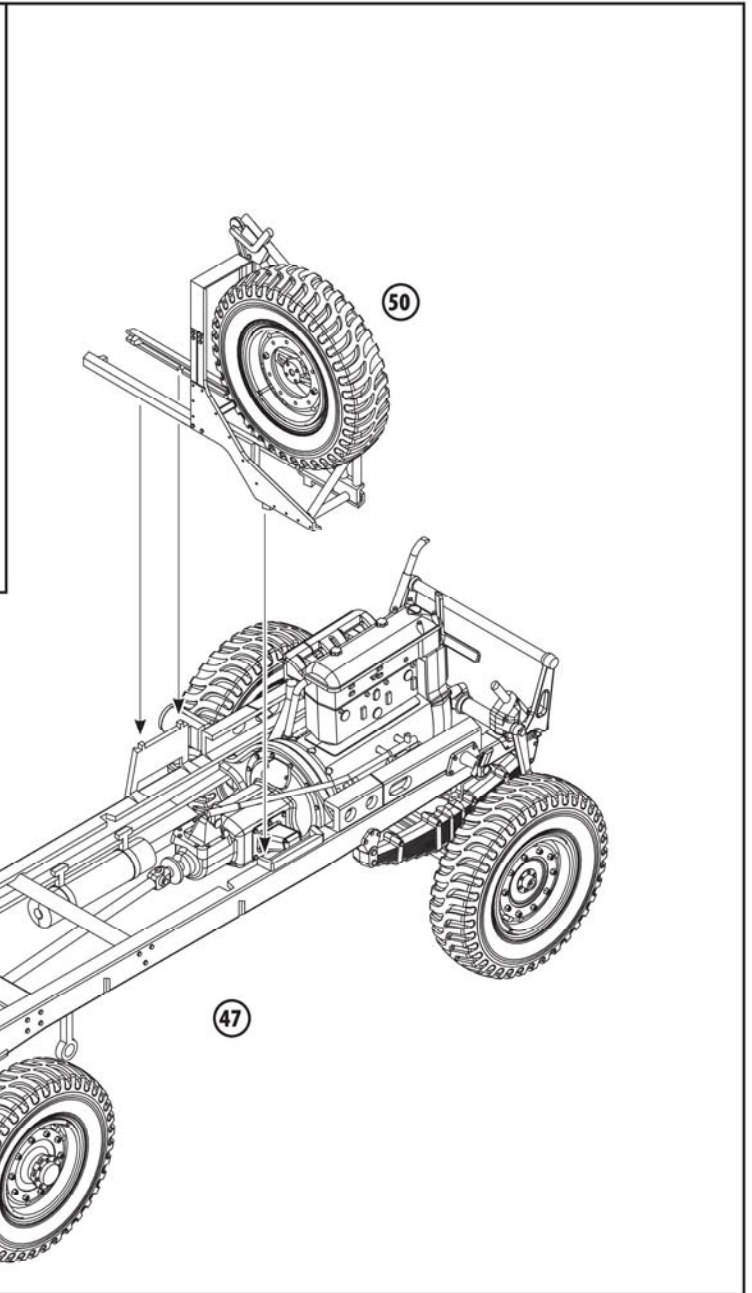
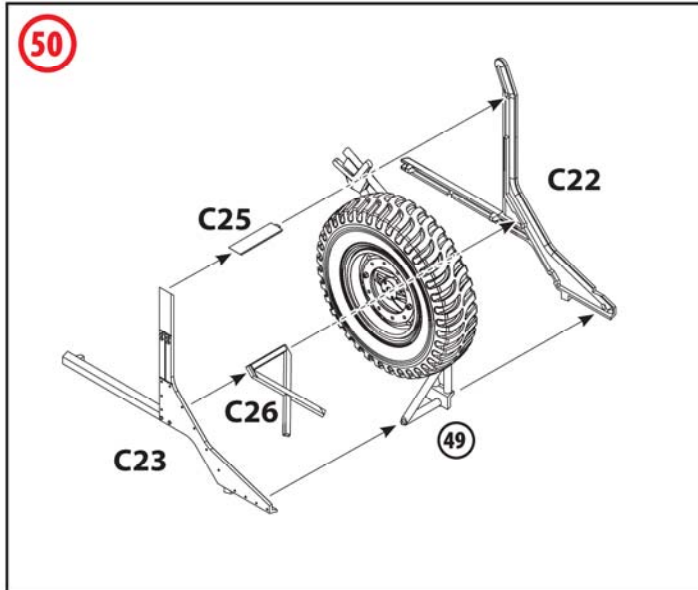


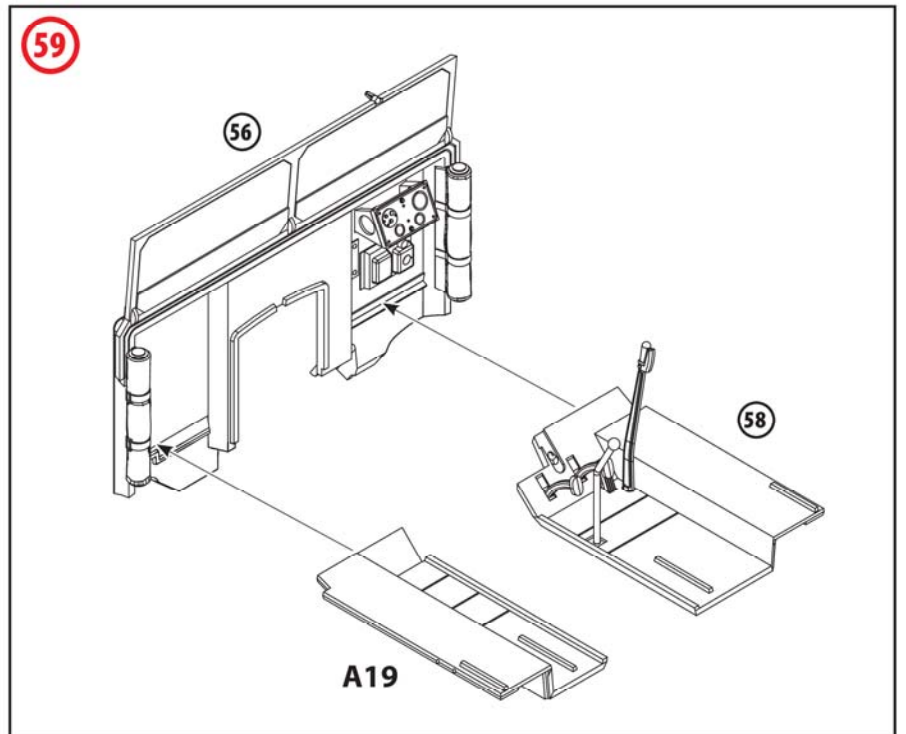
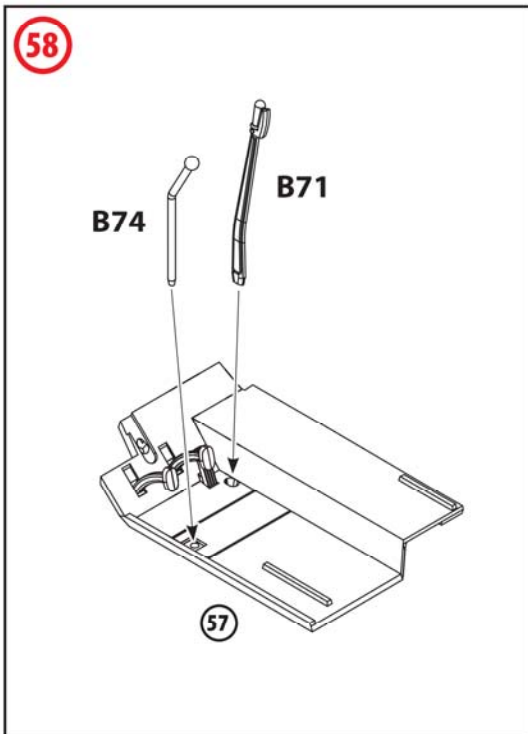
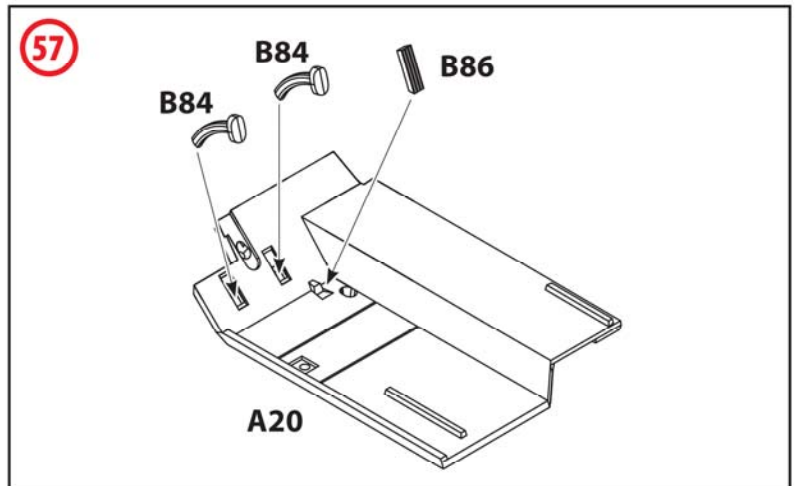
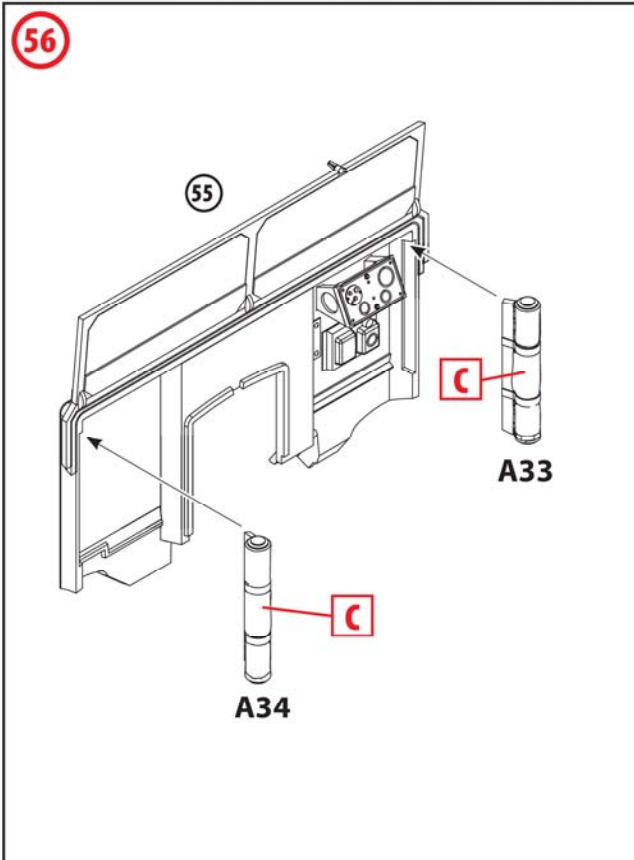
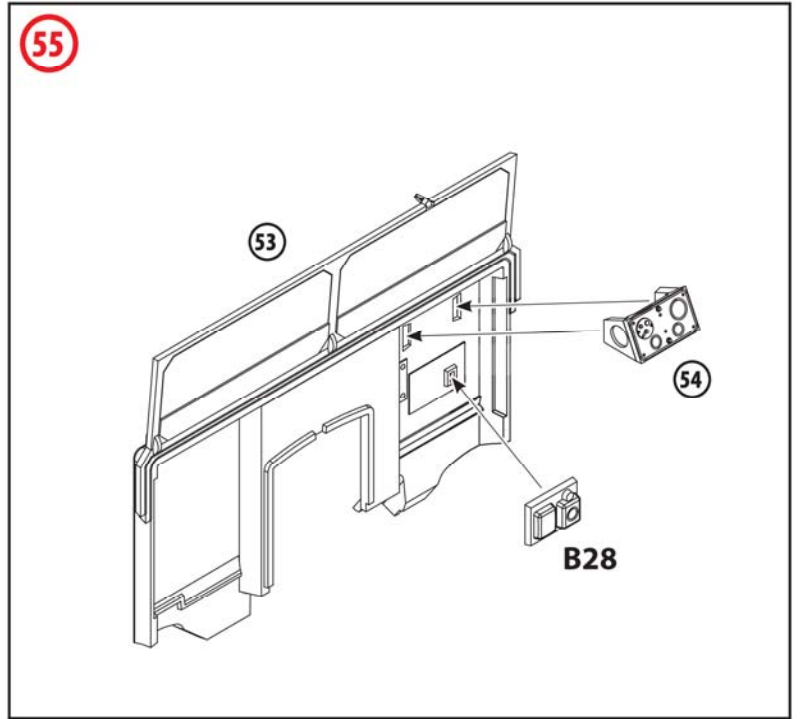
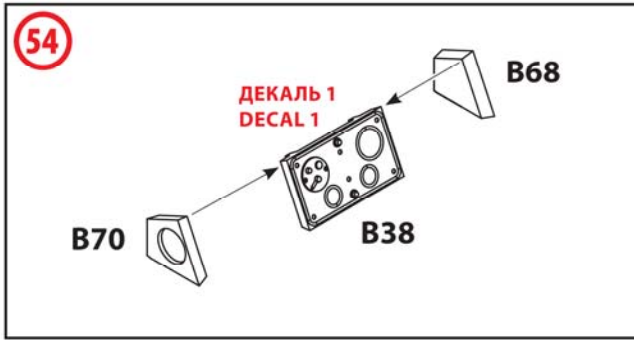


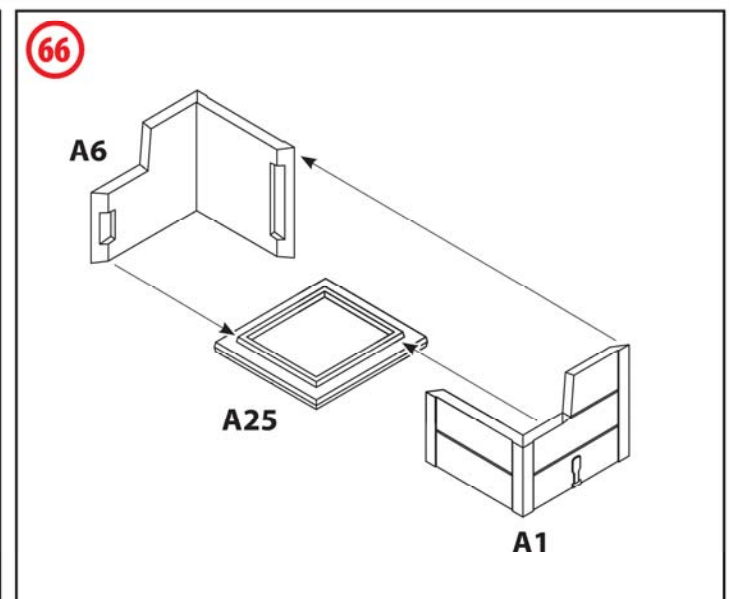
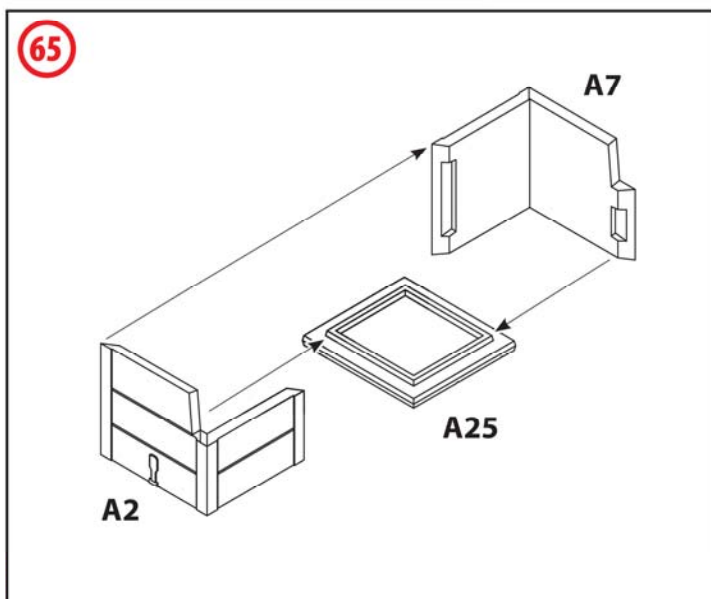
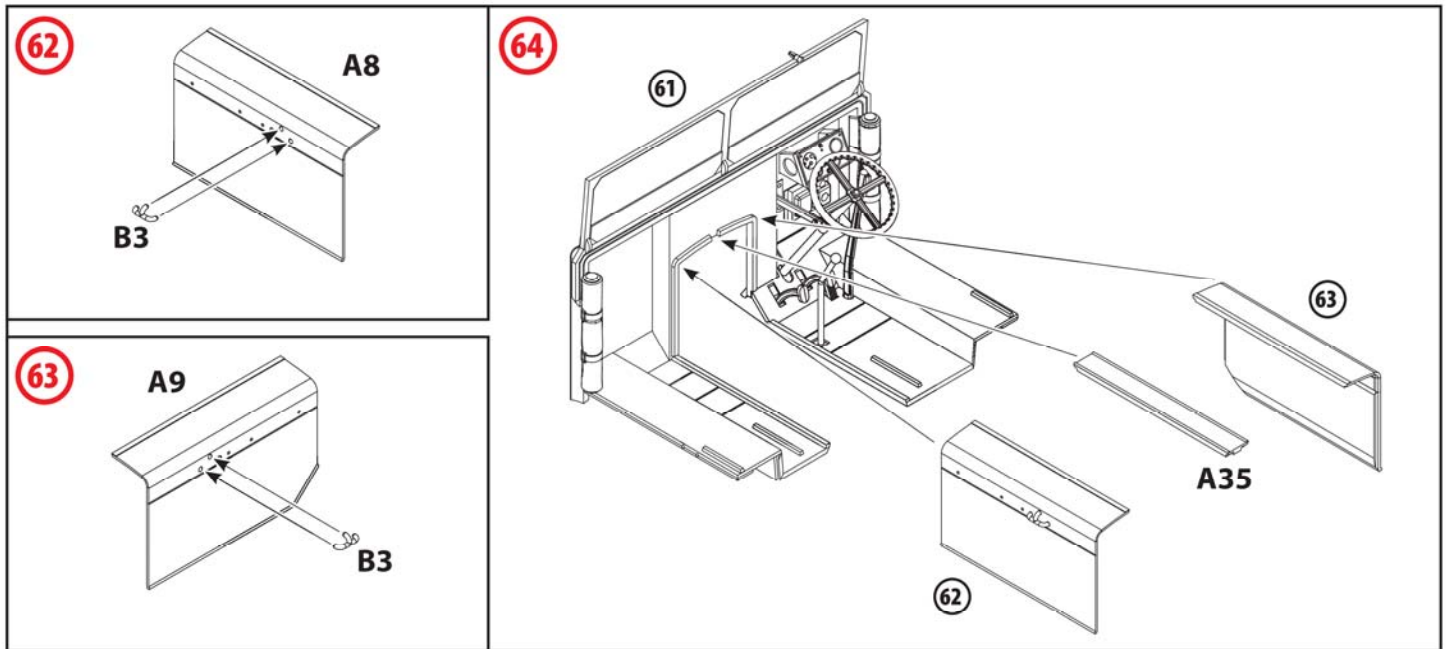
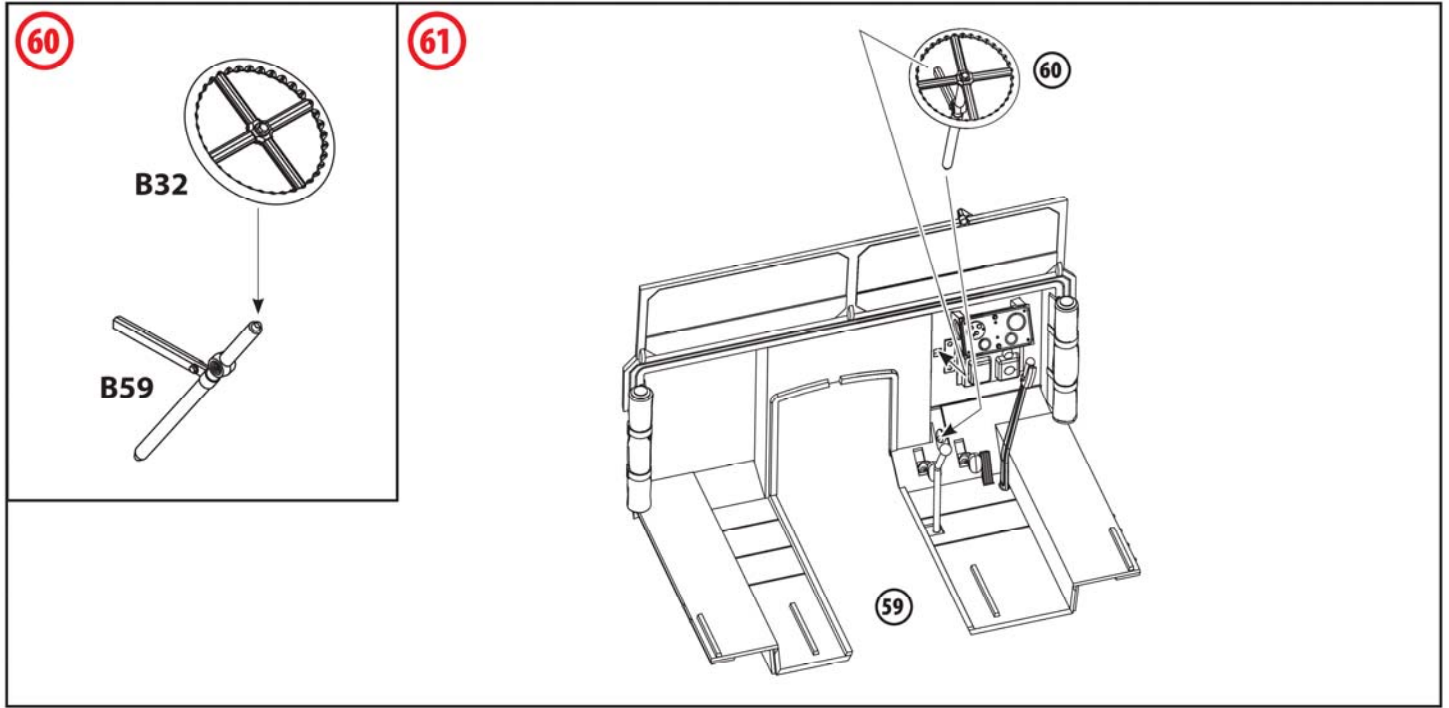


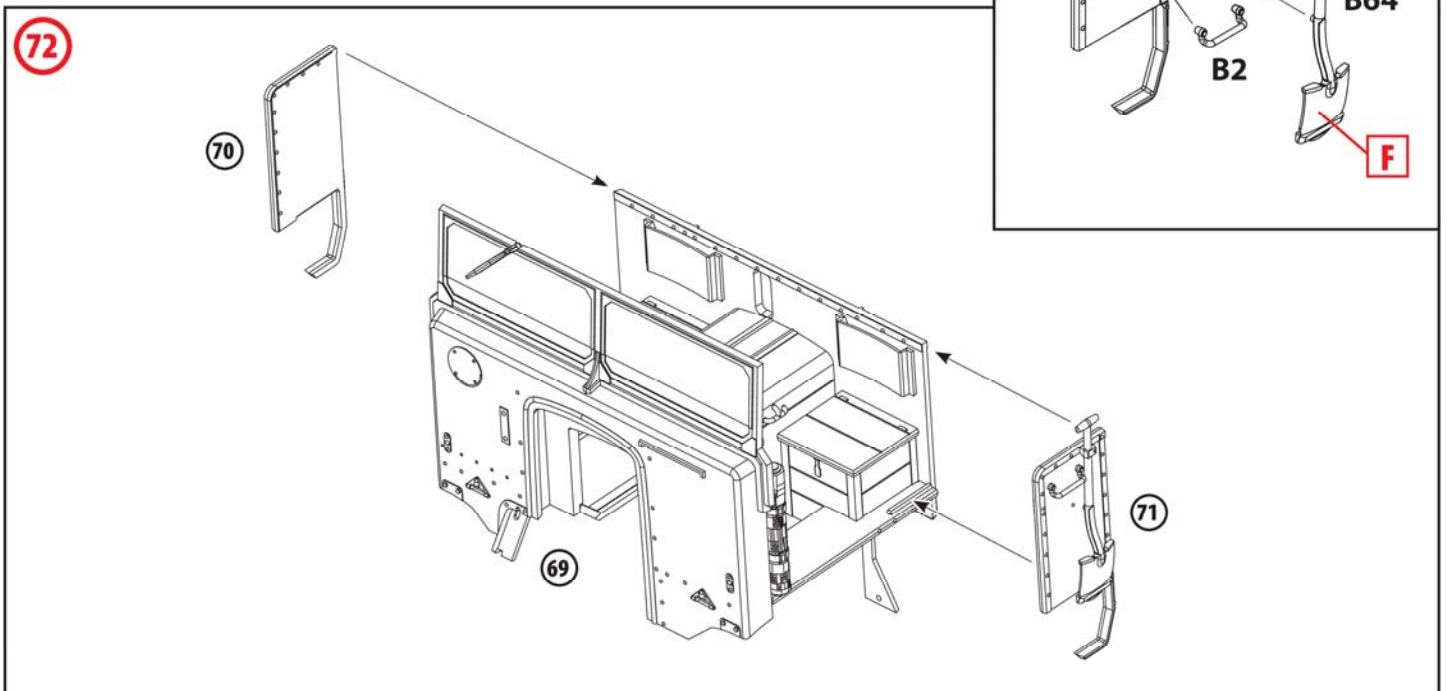
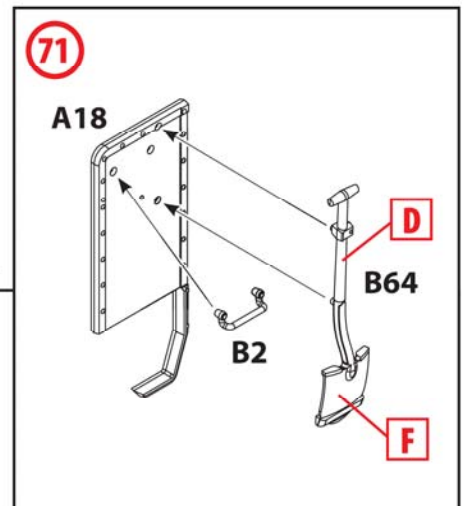
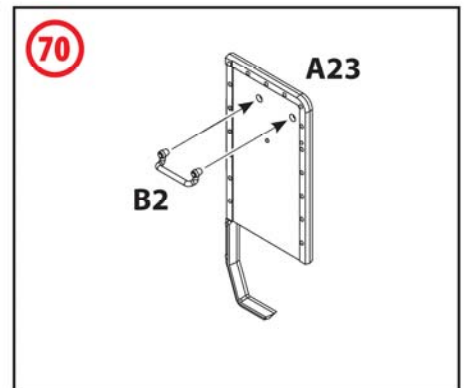
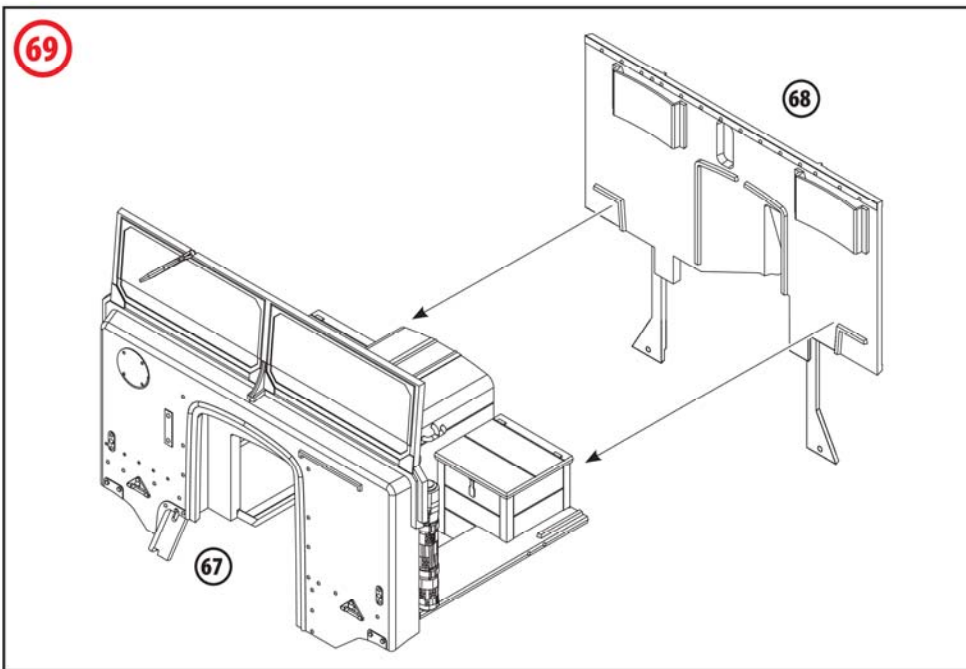
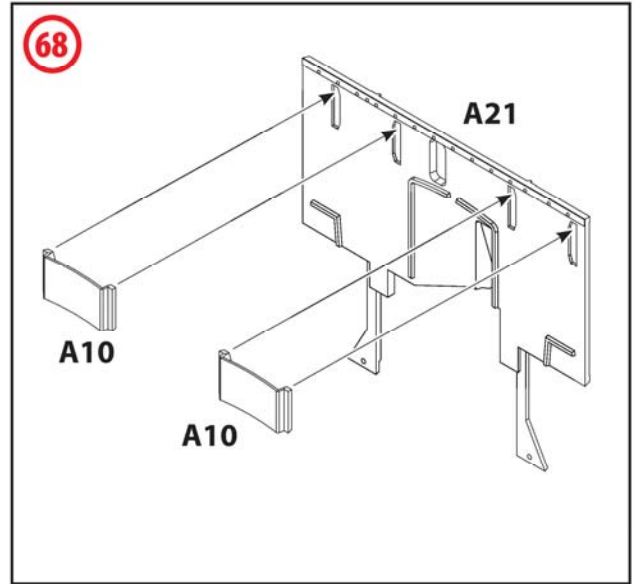
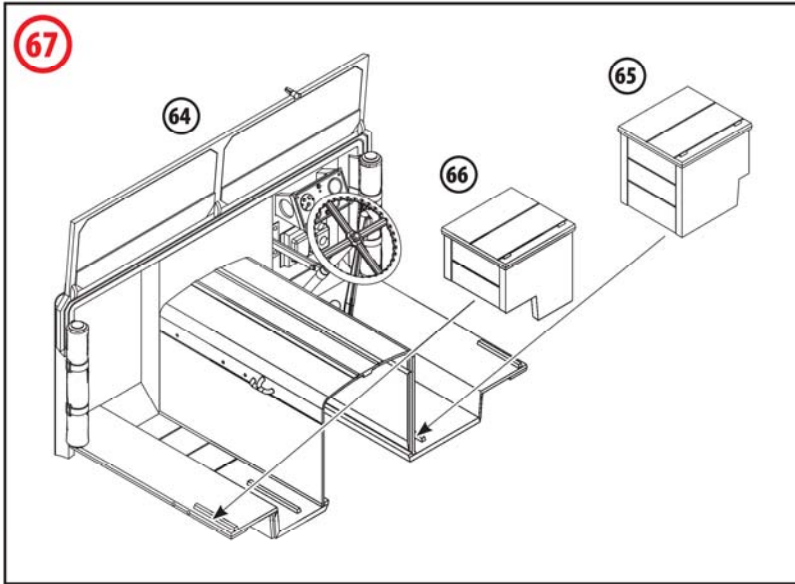




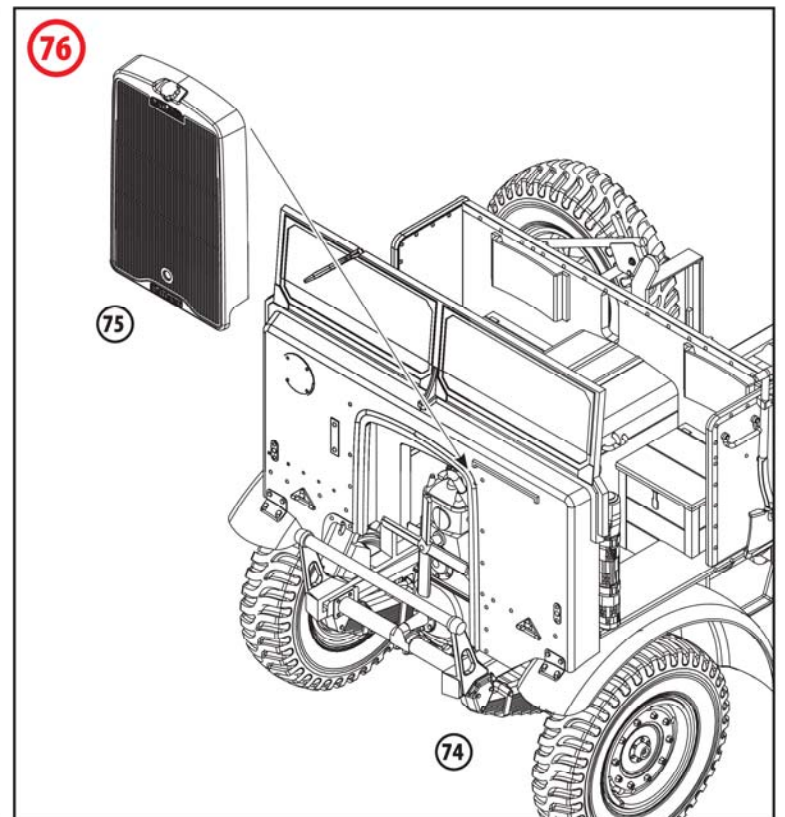
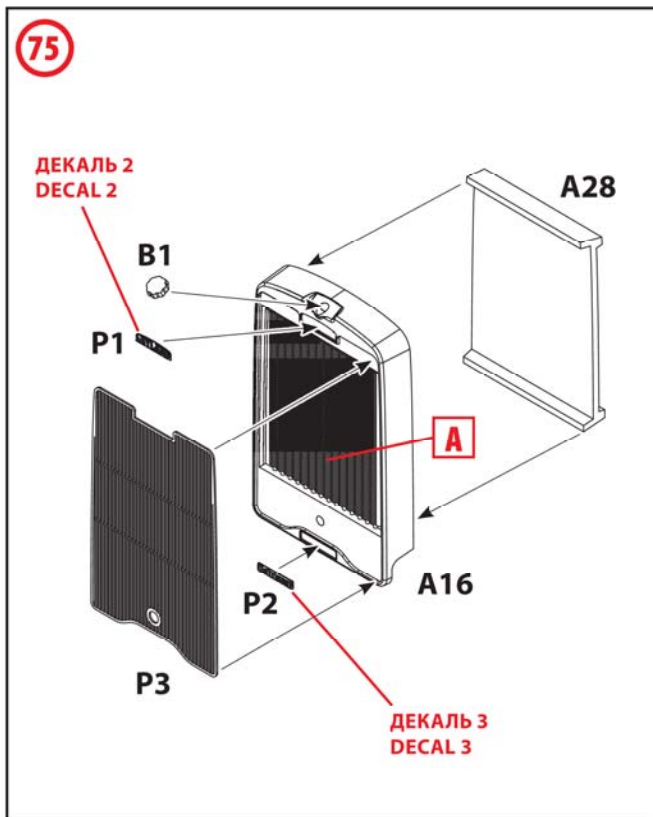
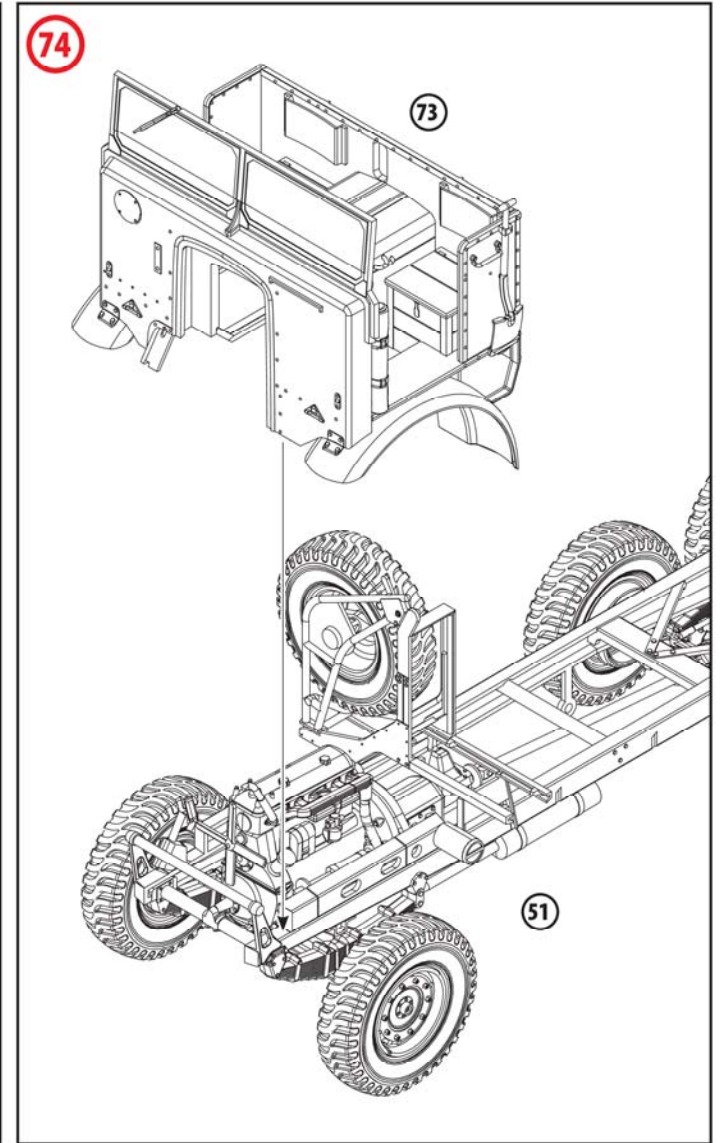
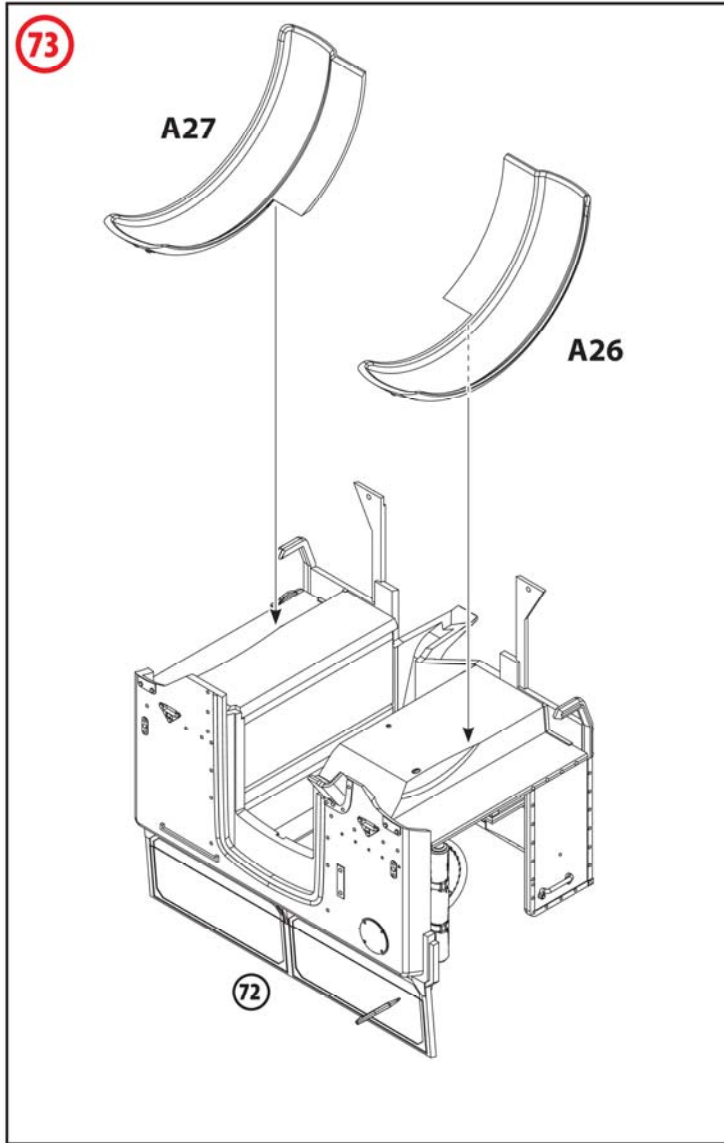




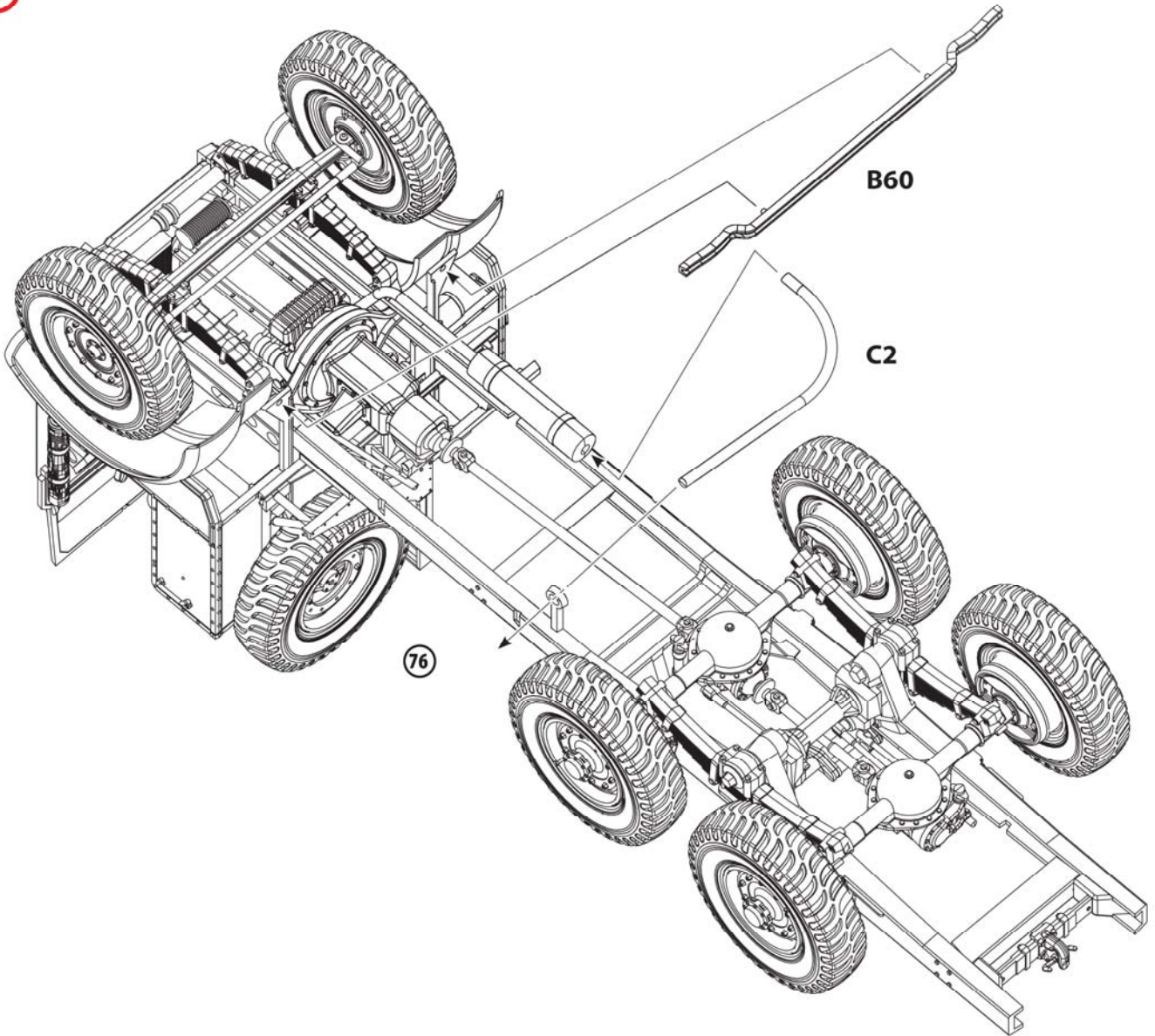




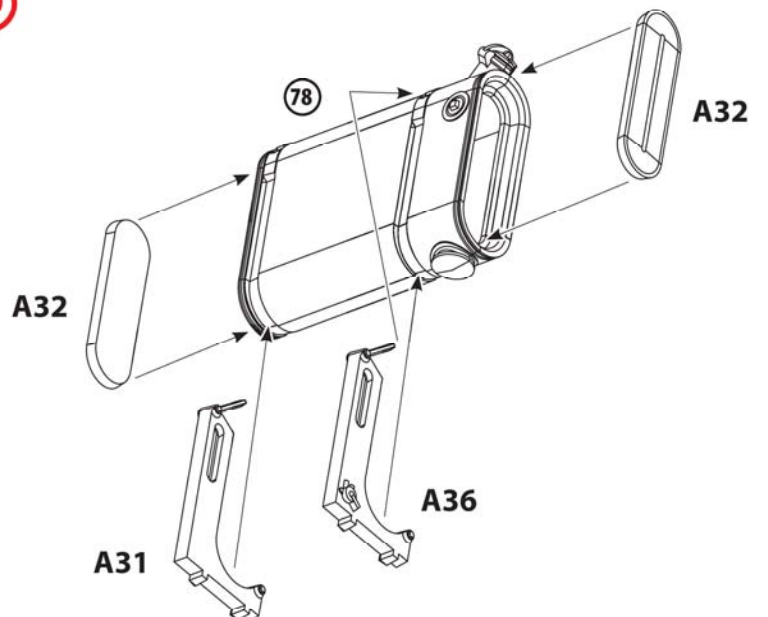




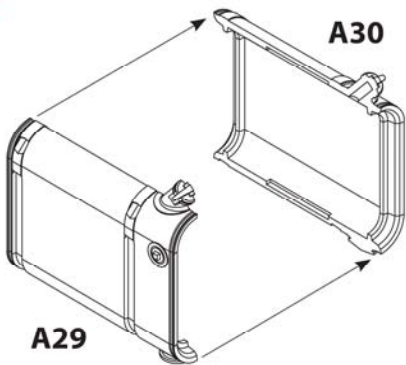
77

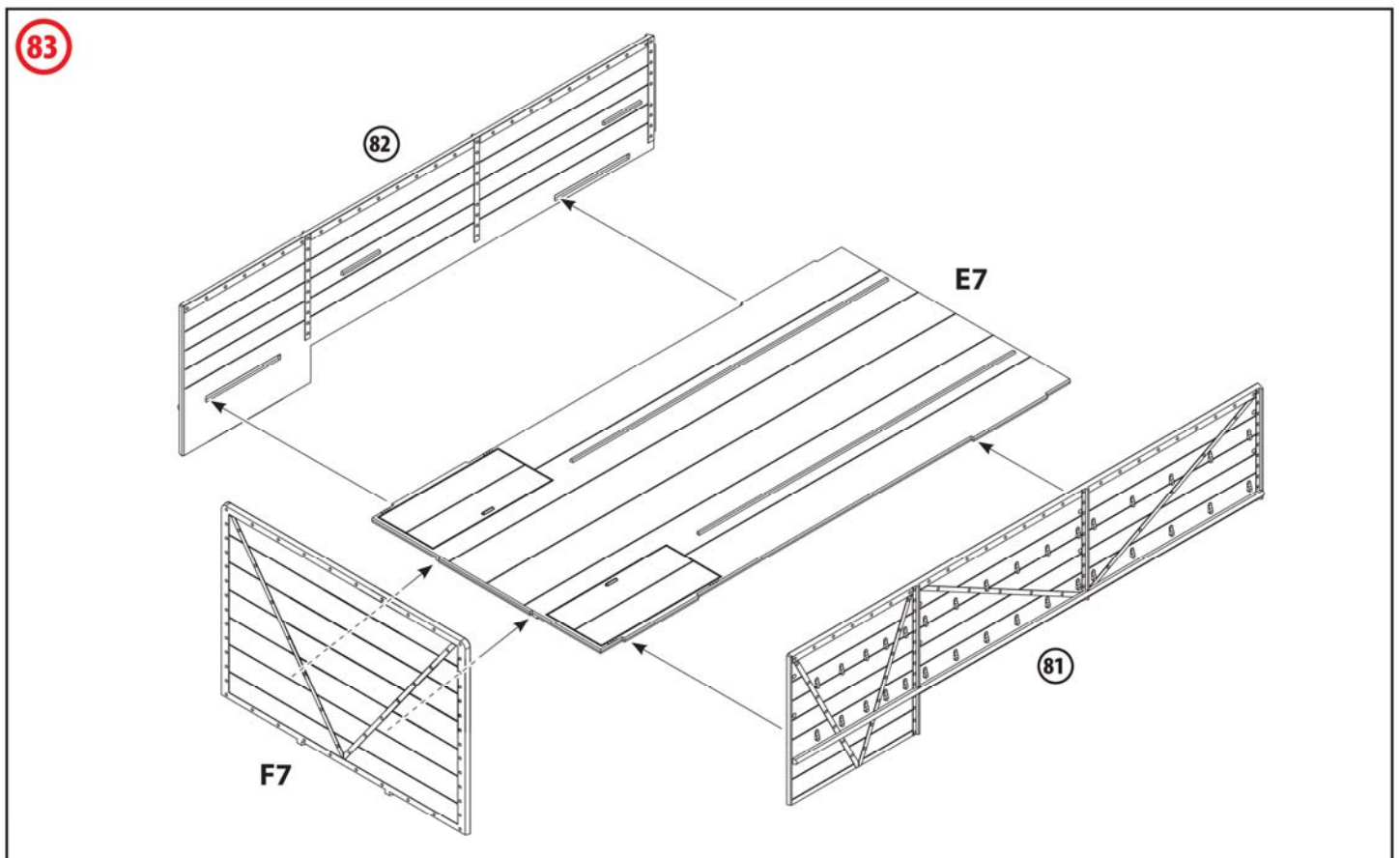
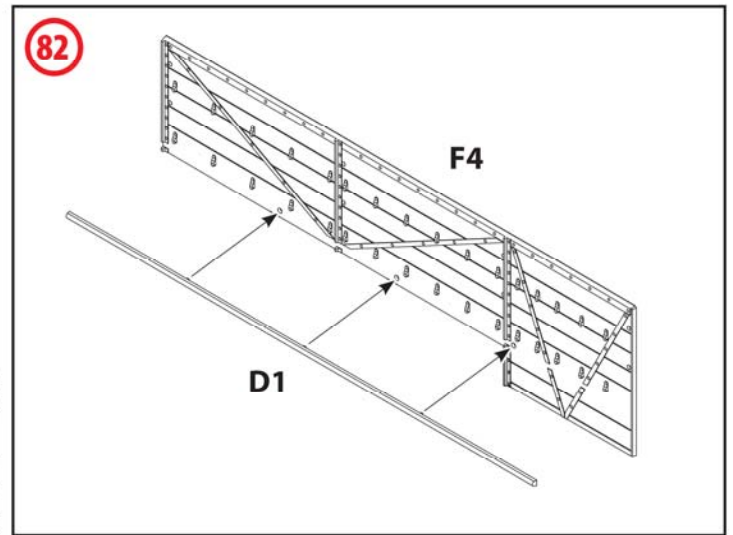
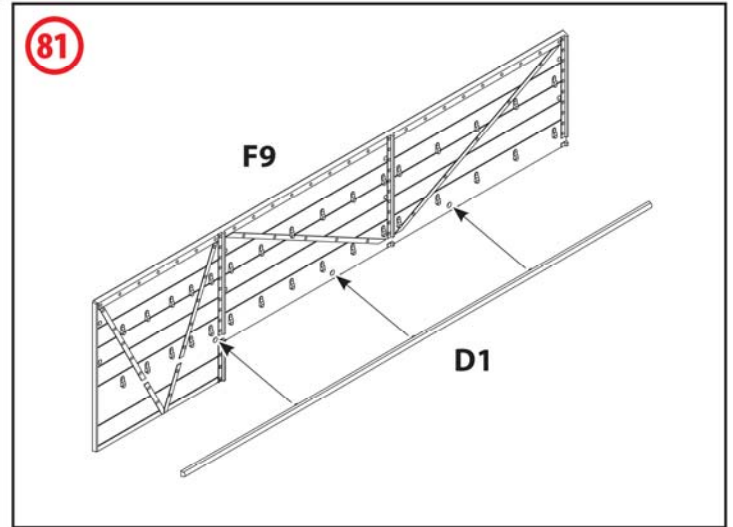
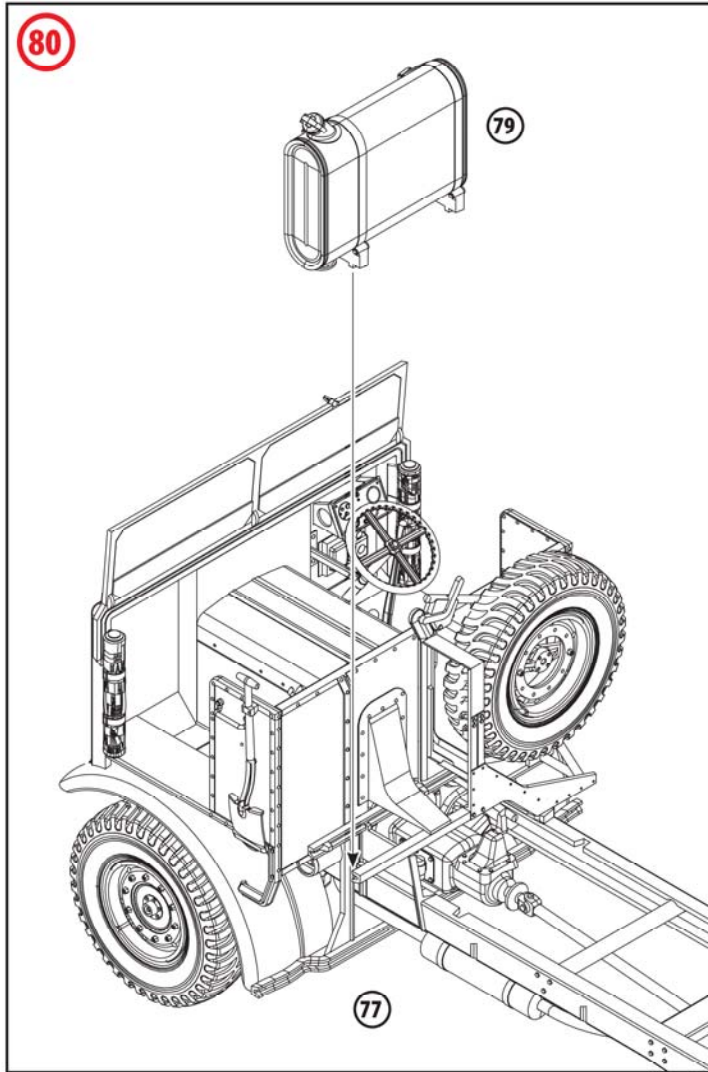


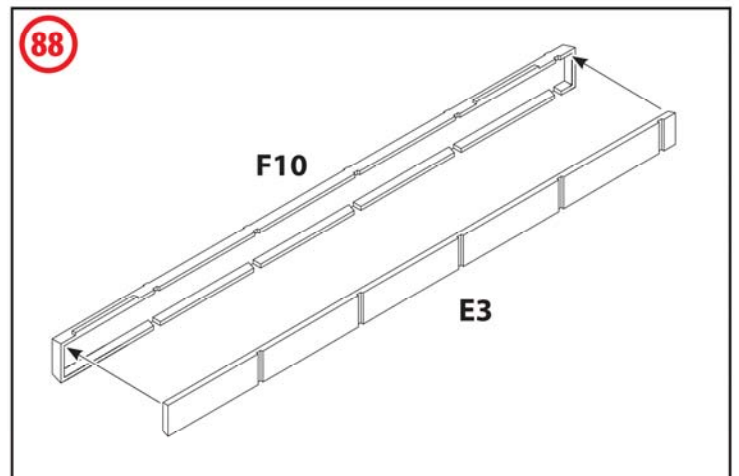
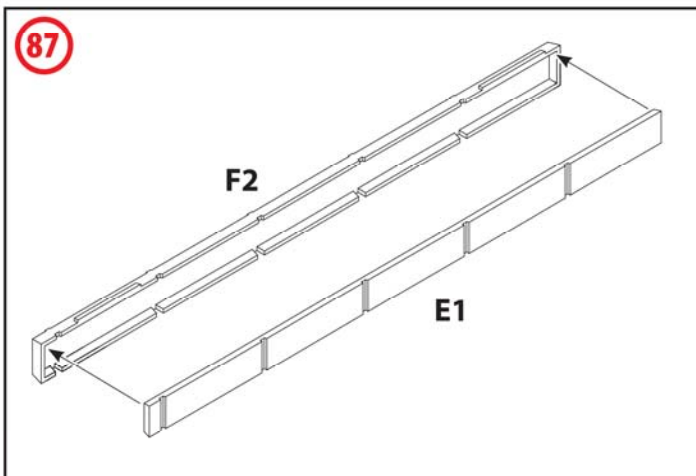
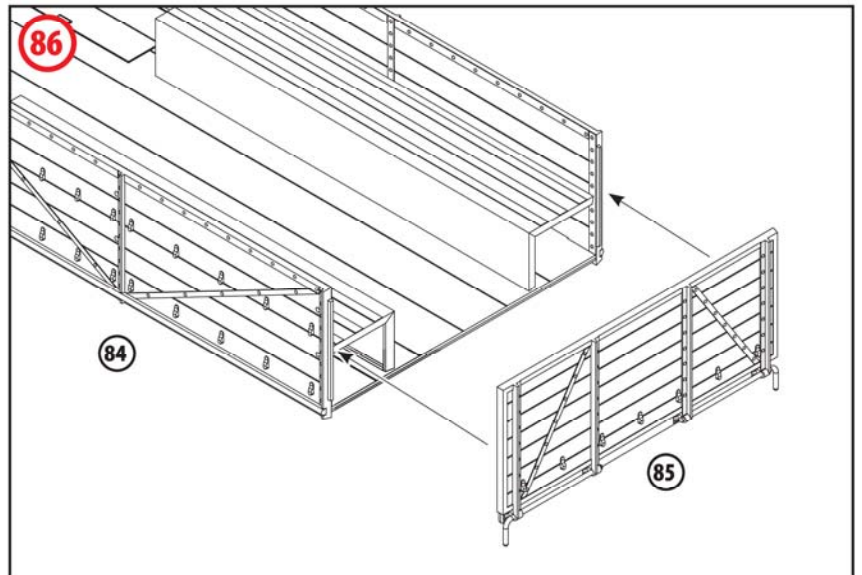
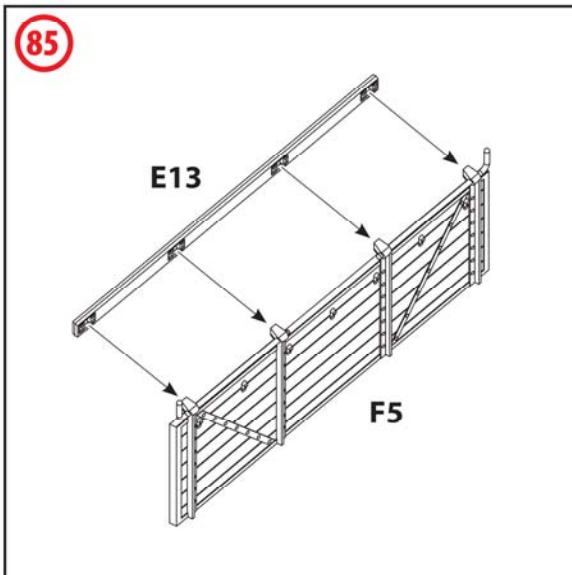
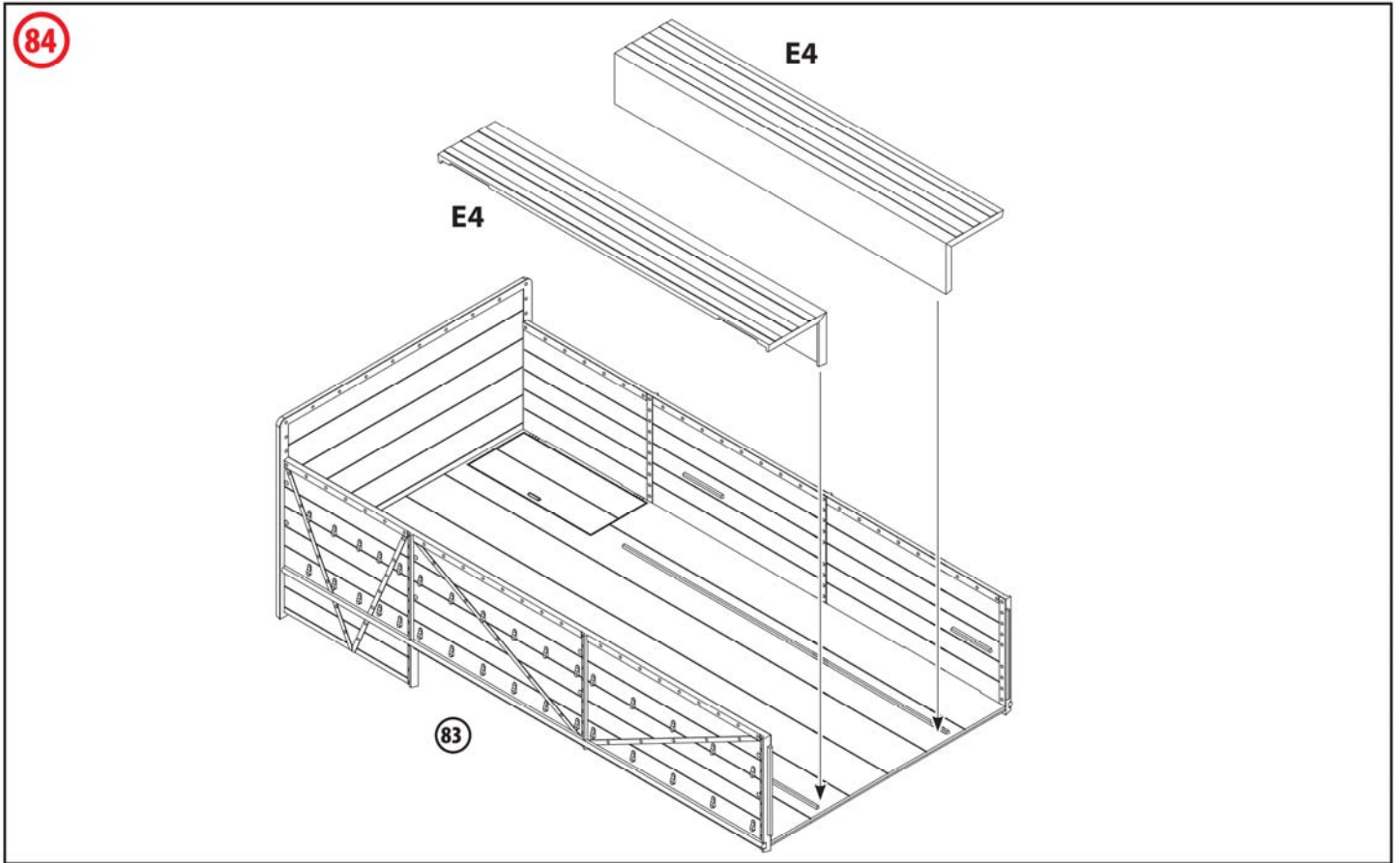
79

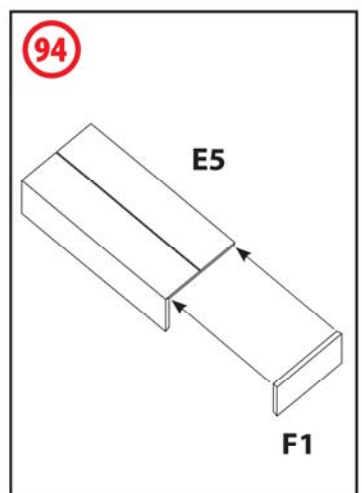
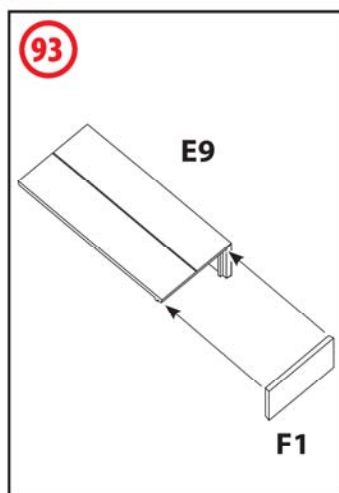
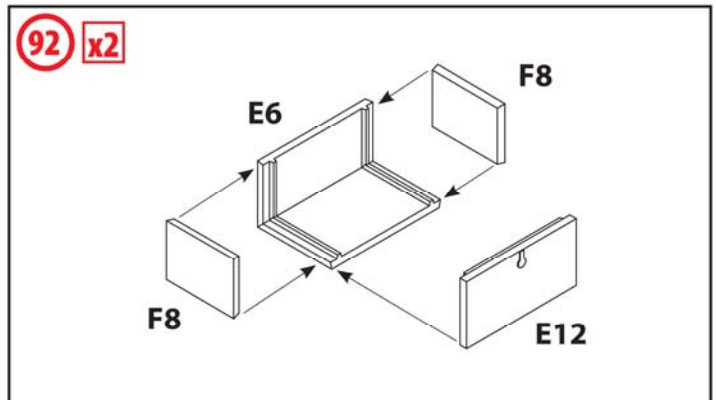
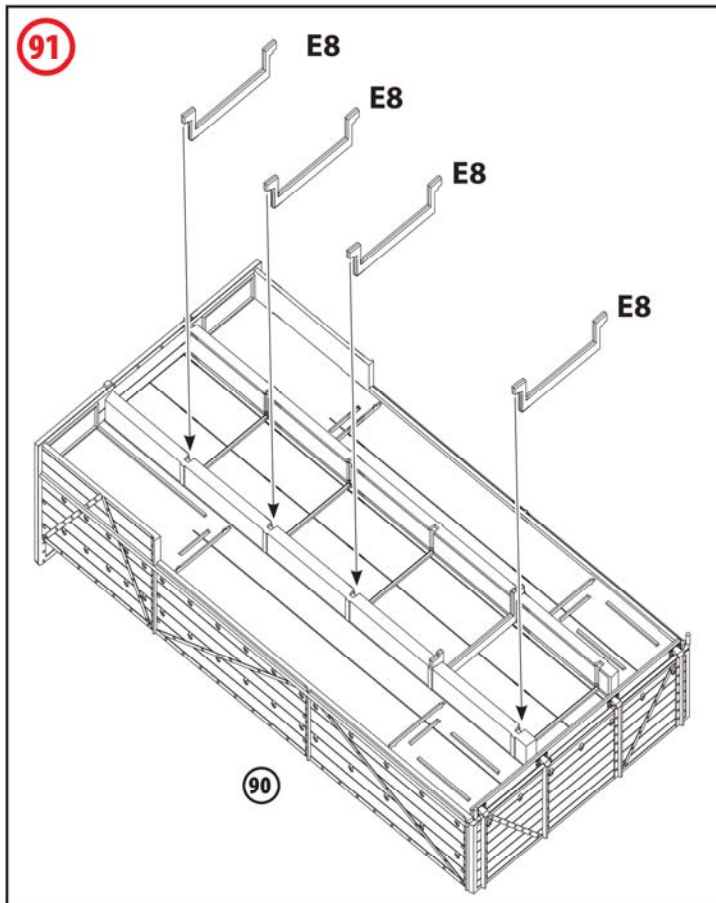
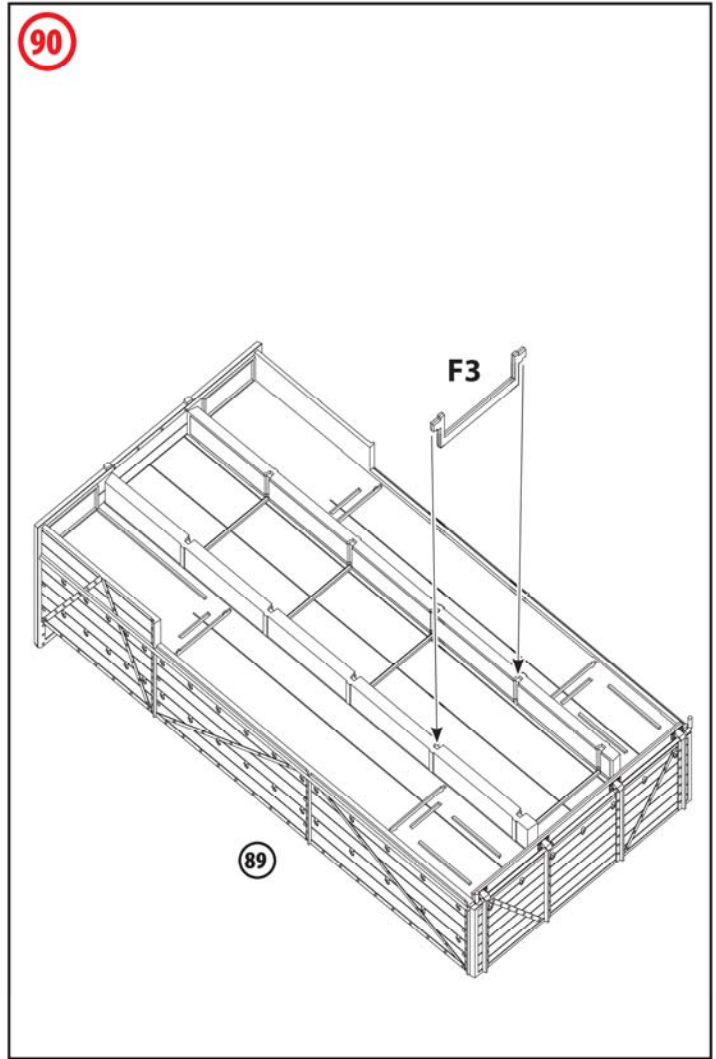
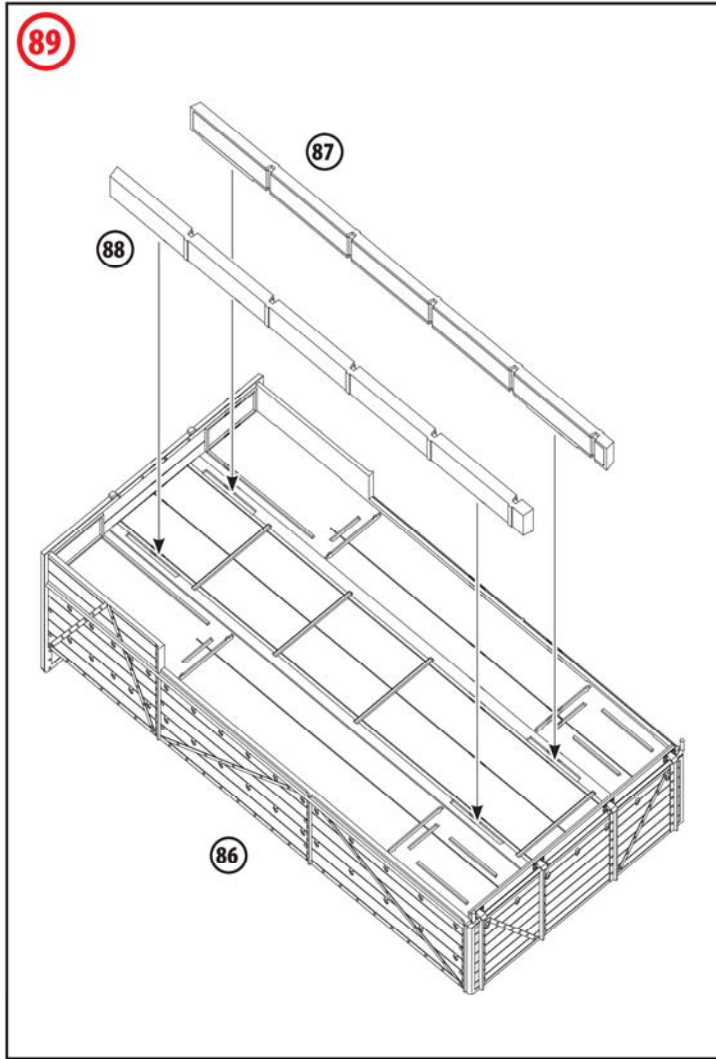


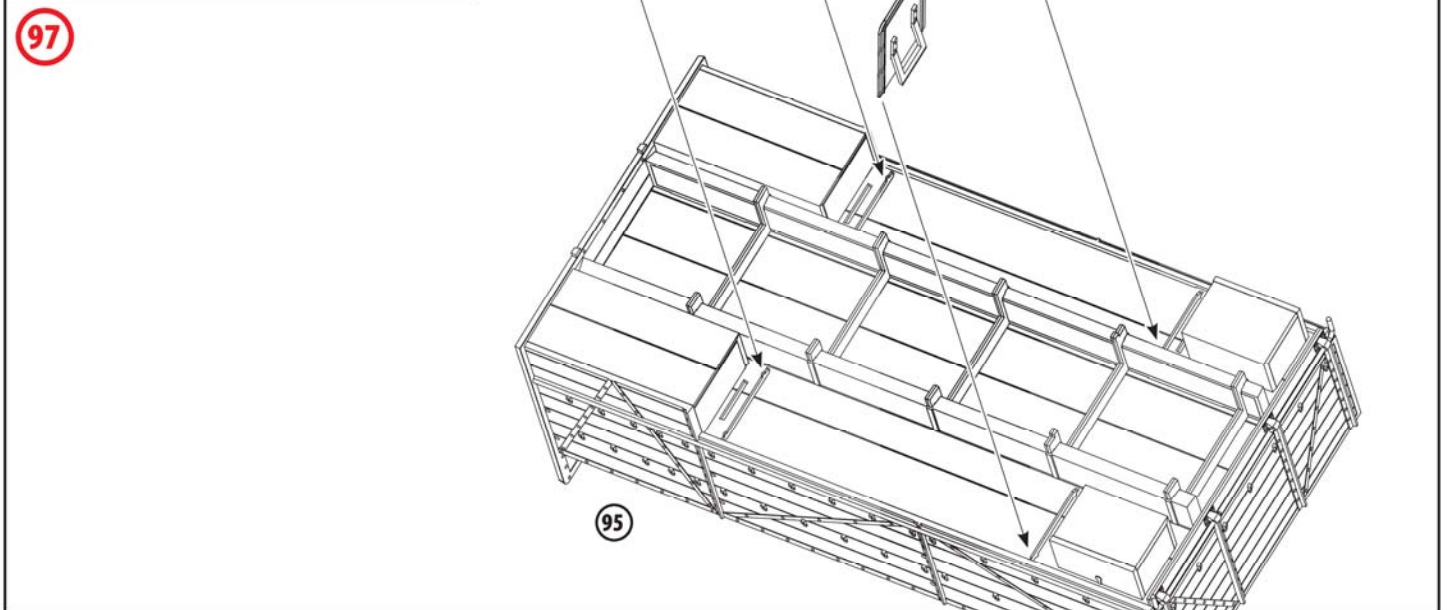
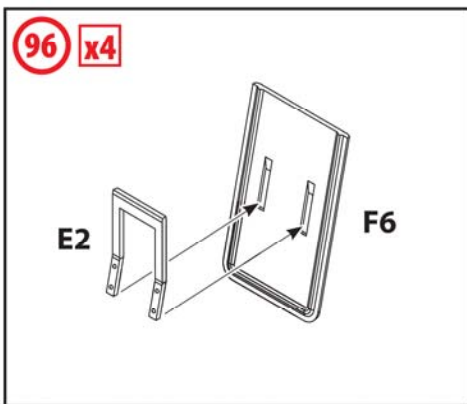
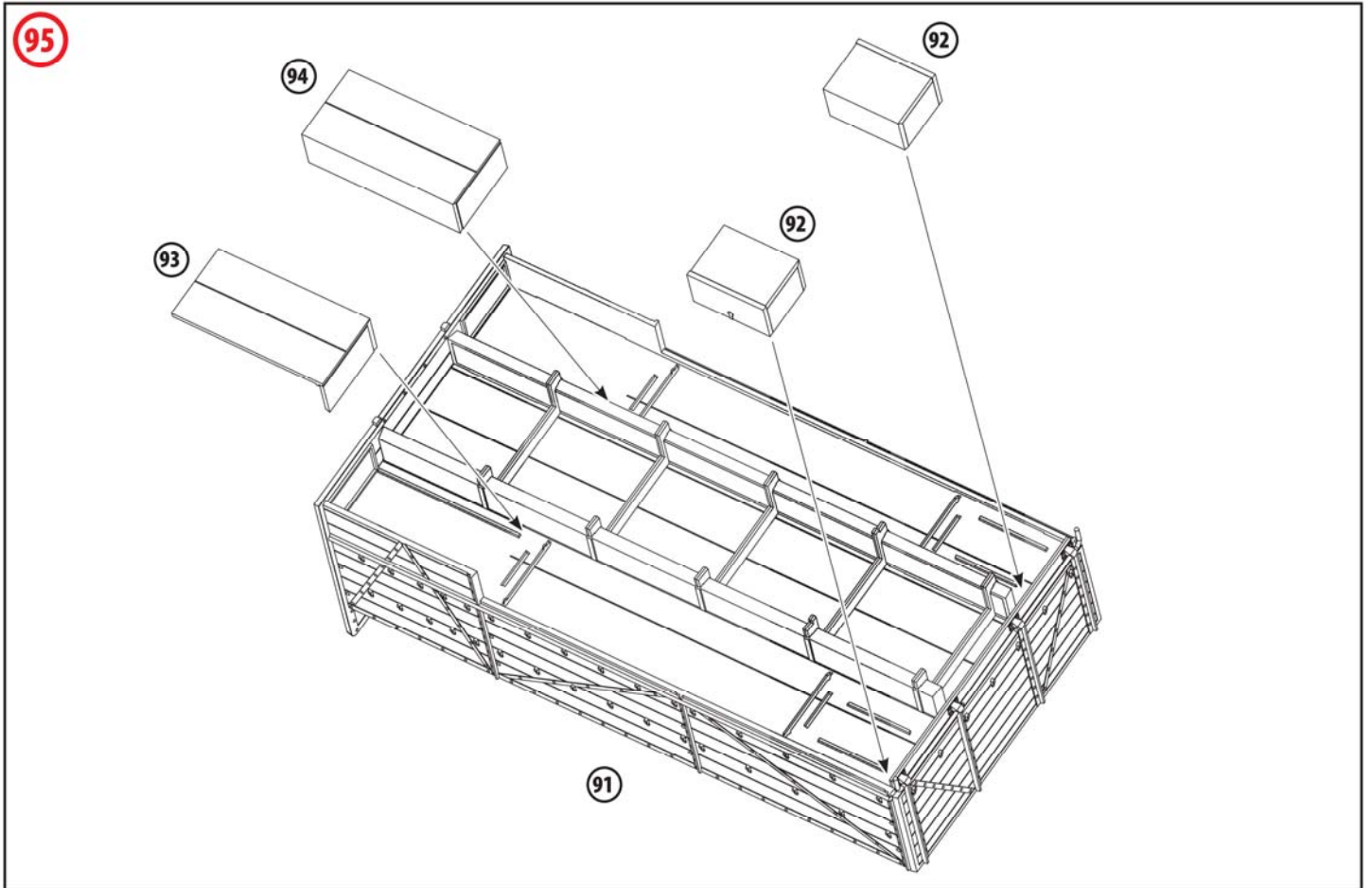
78

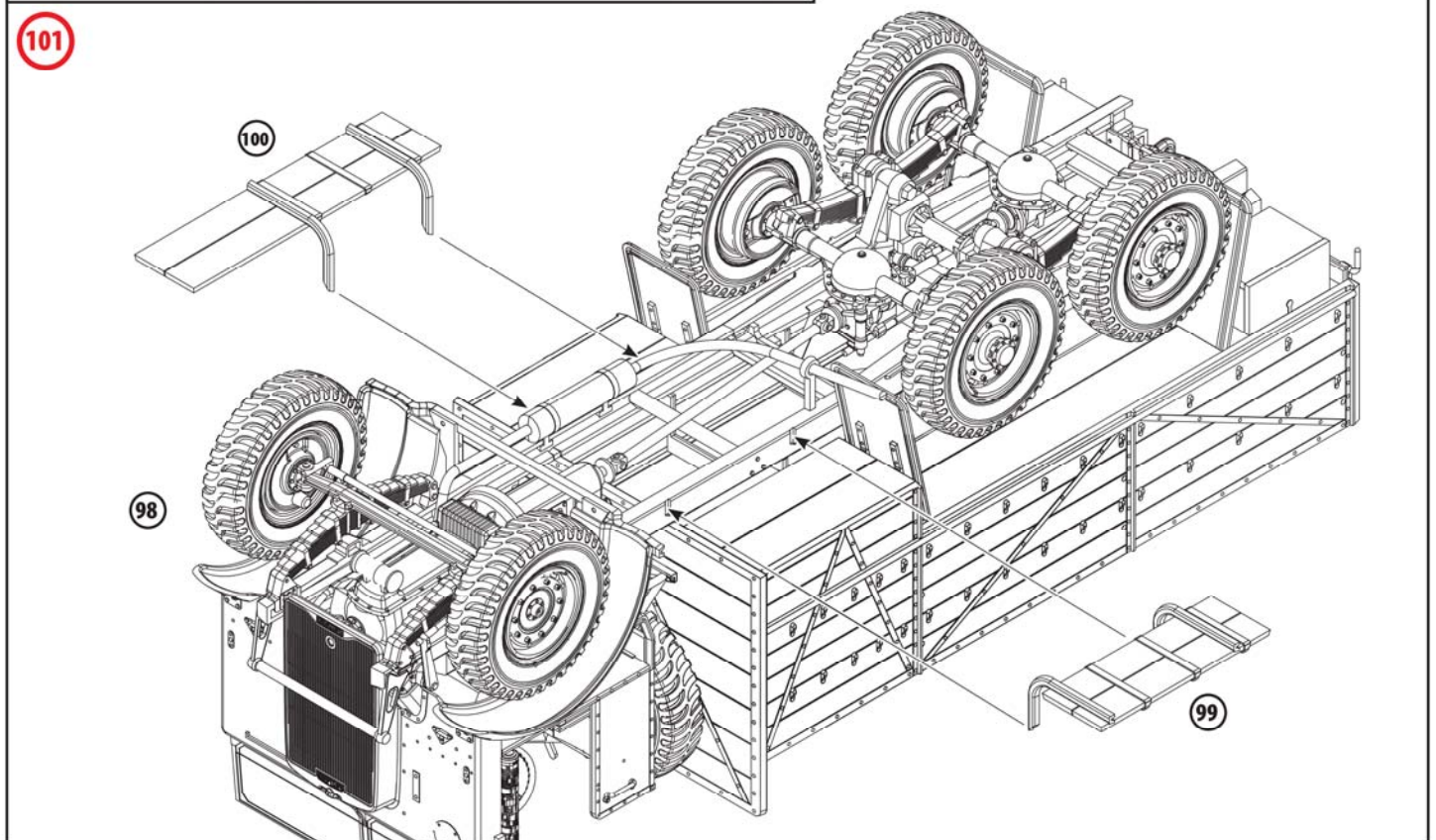
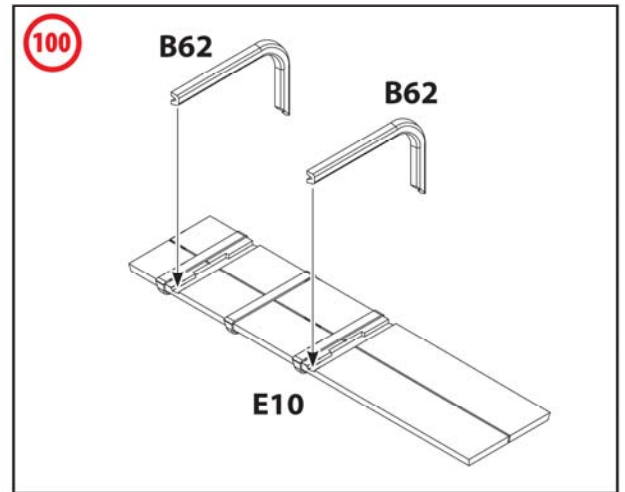
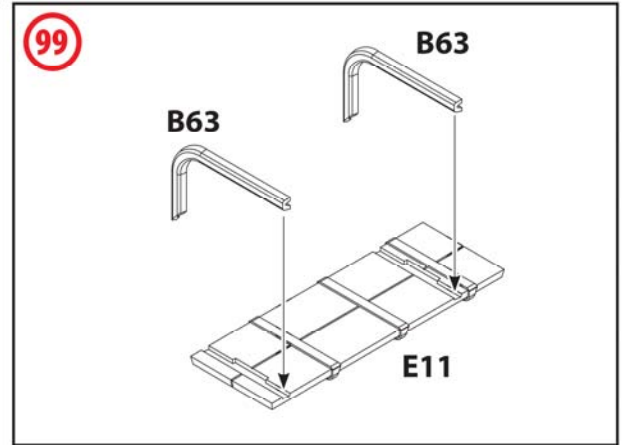
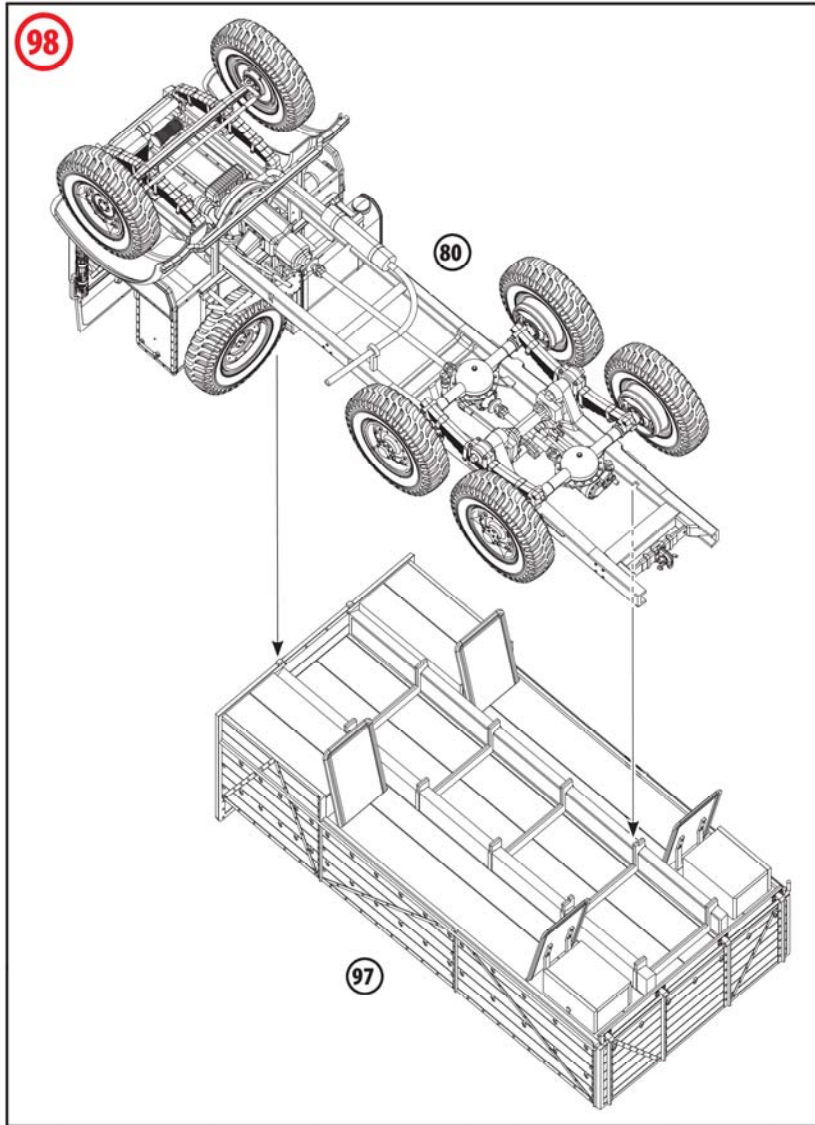


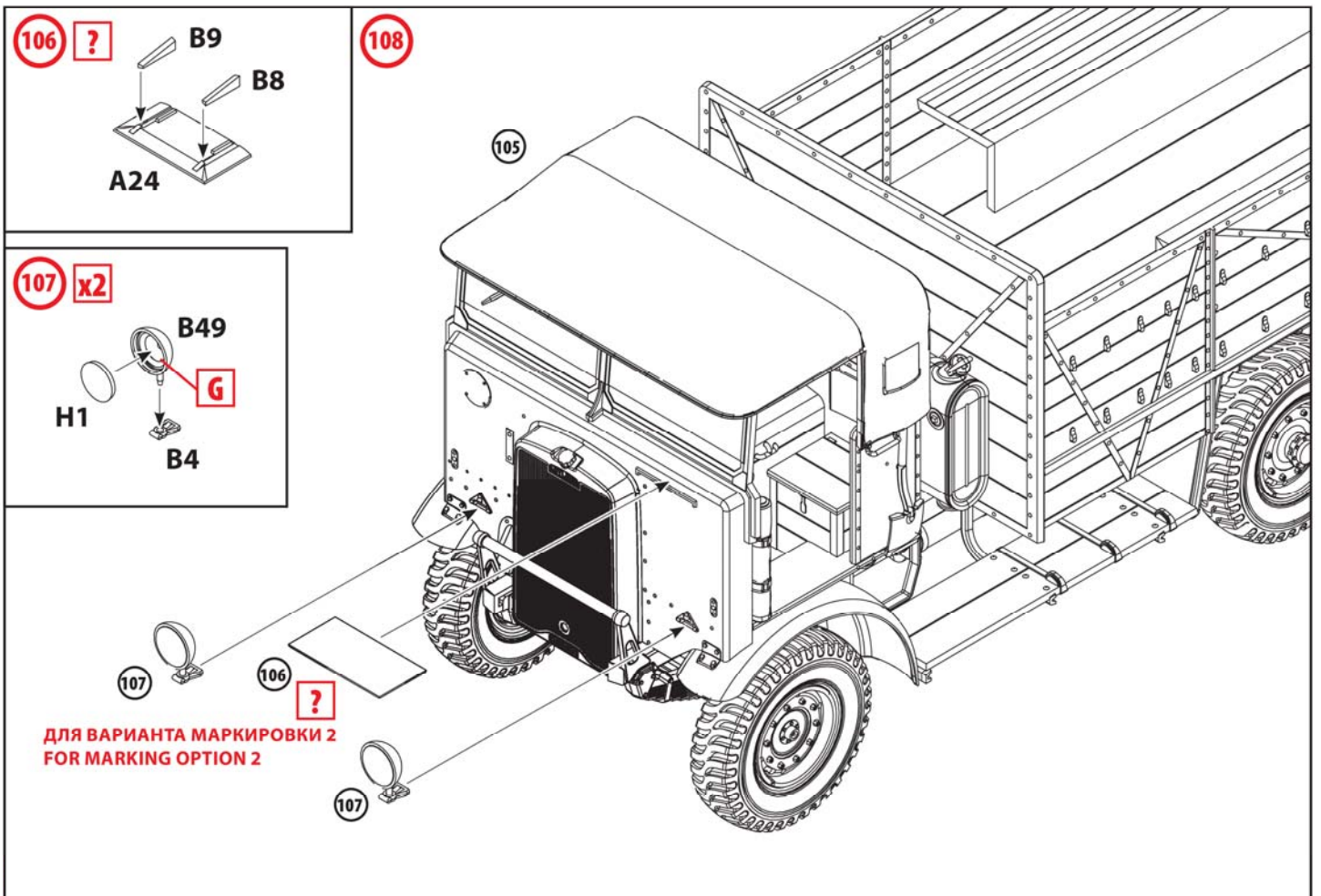
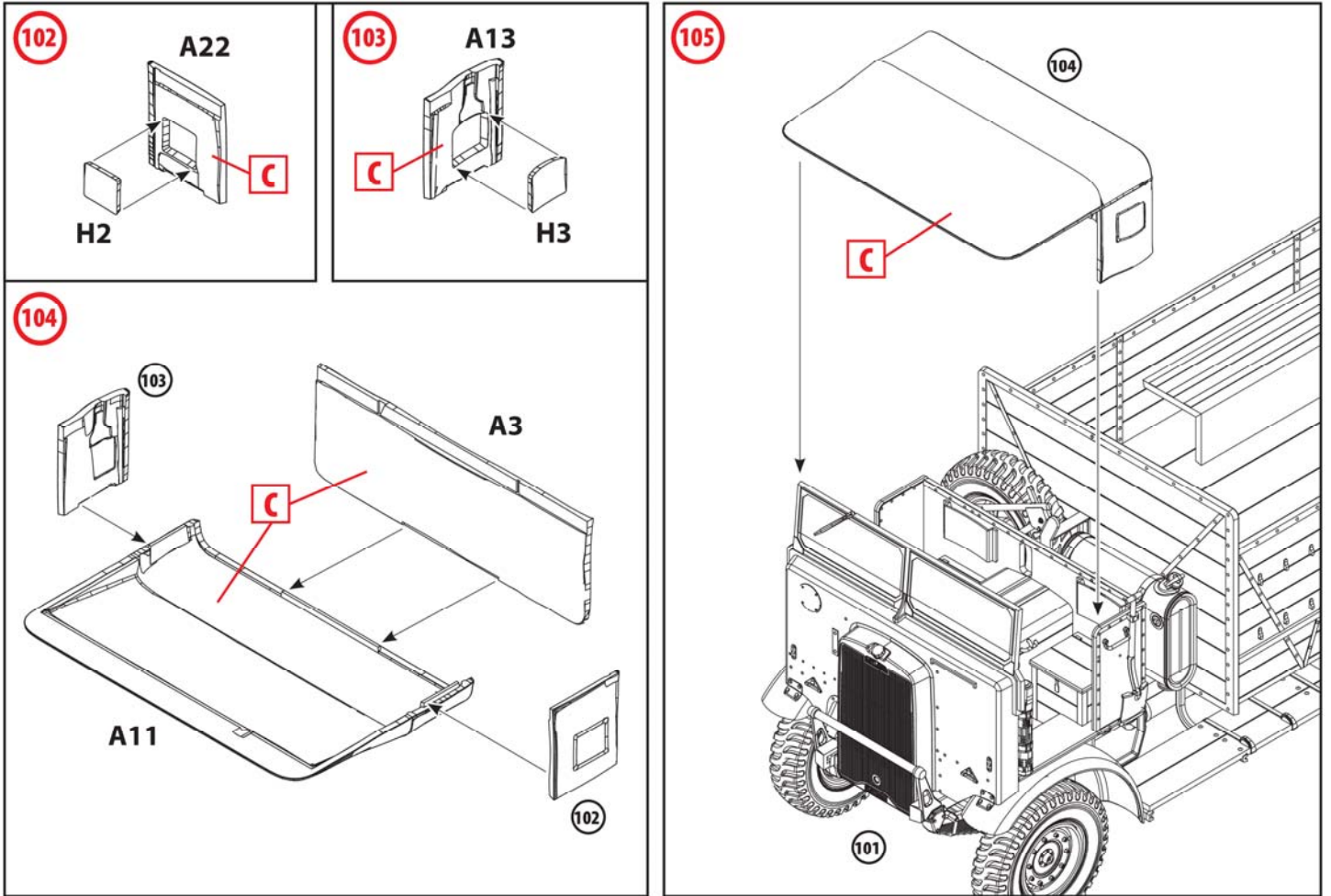




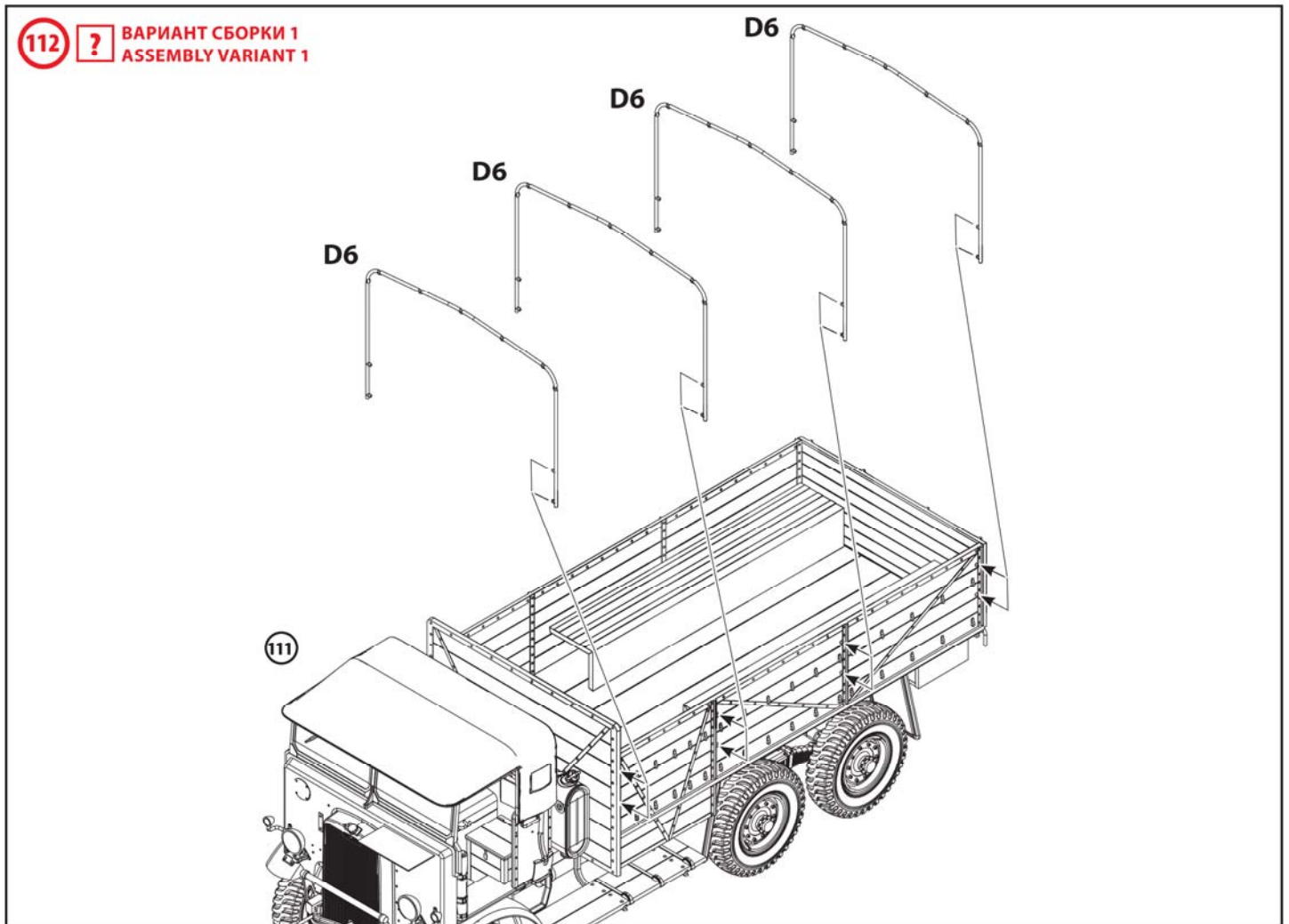
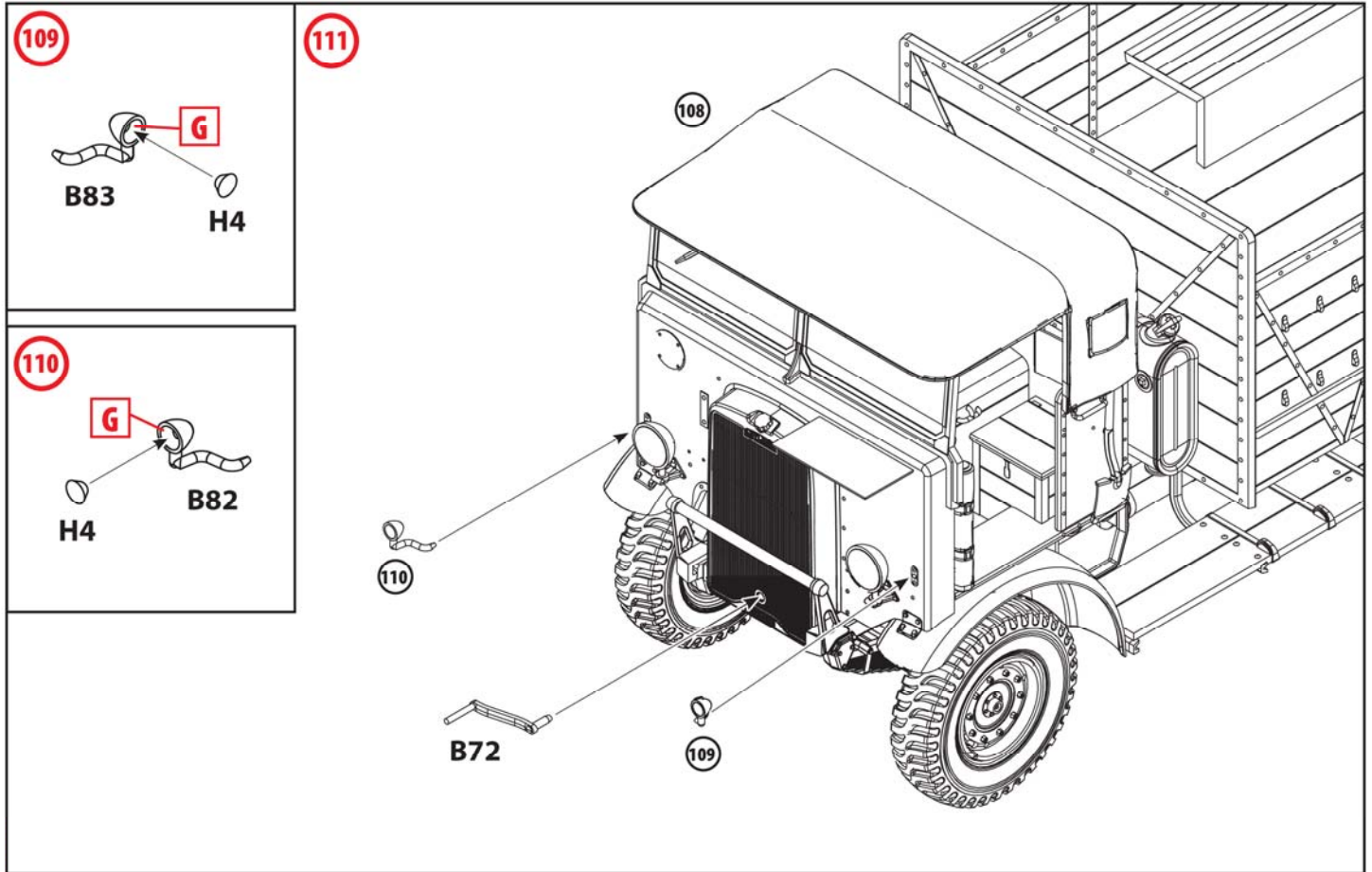


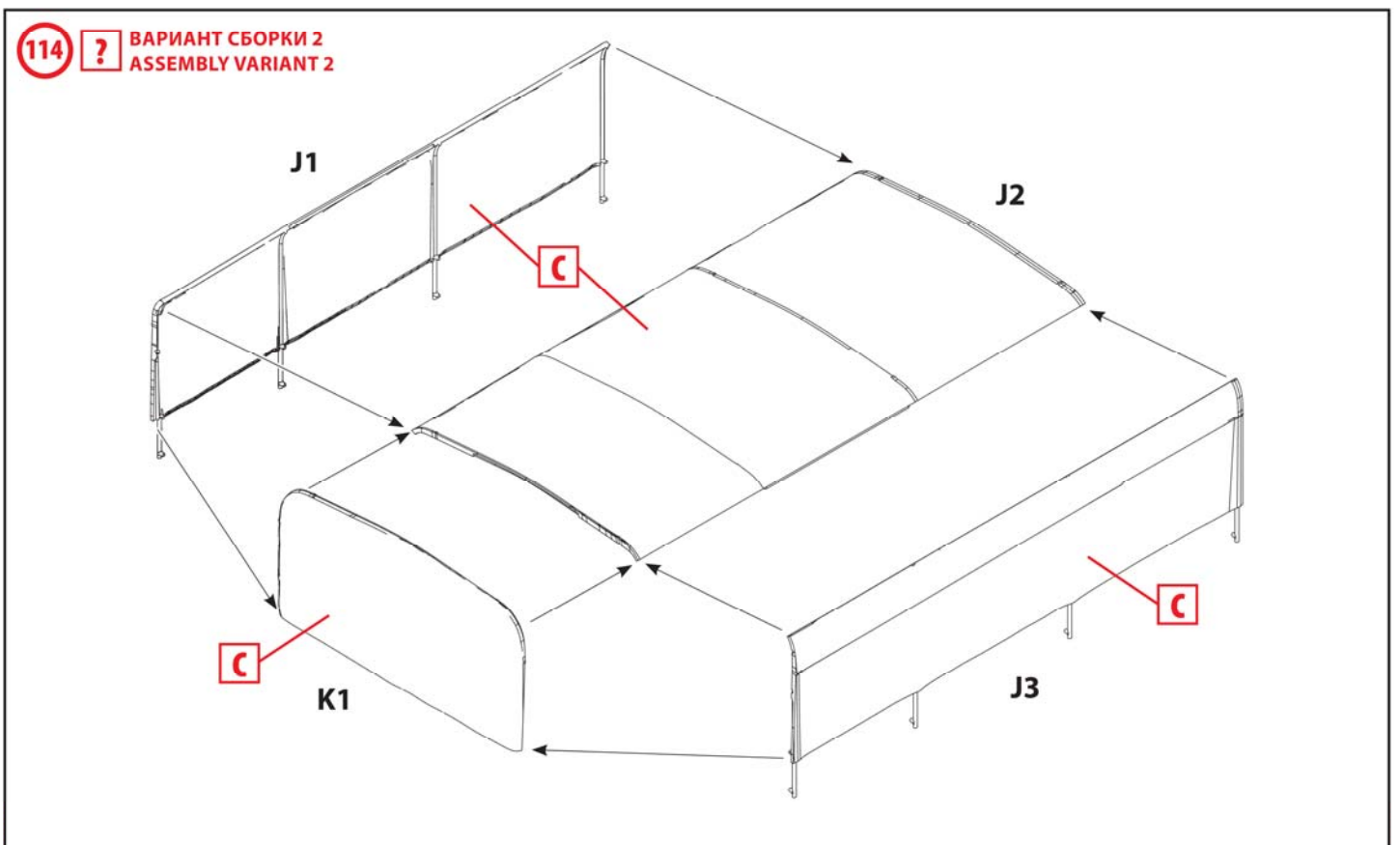
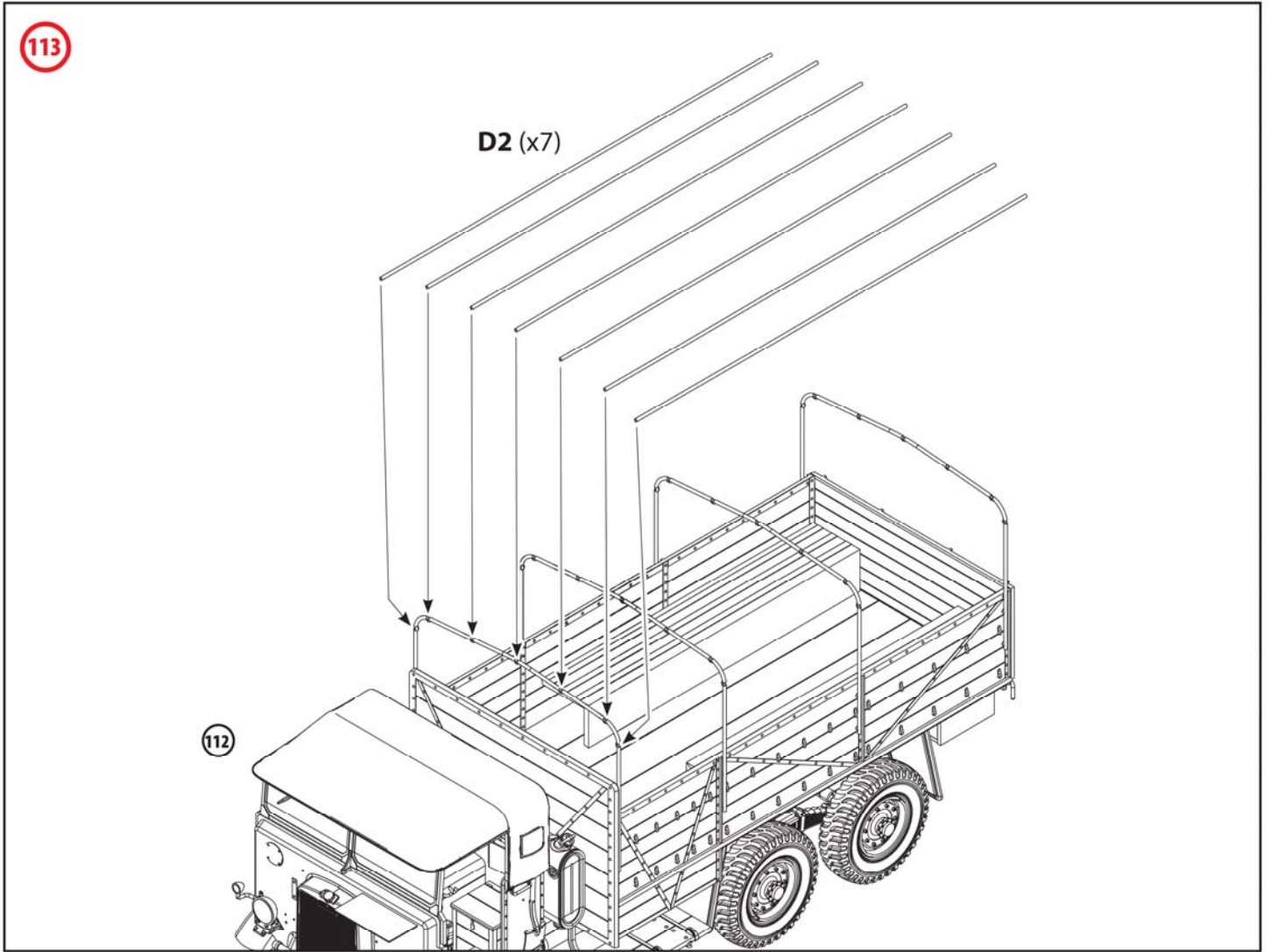




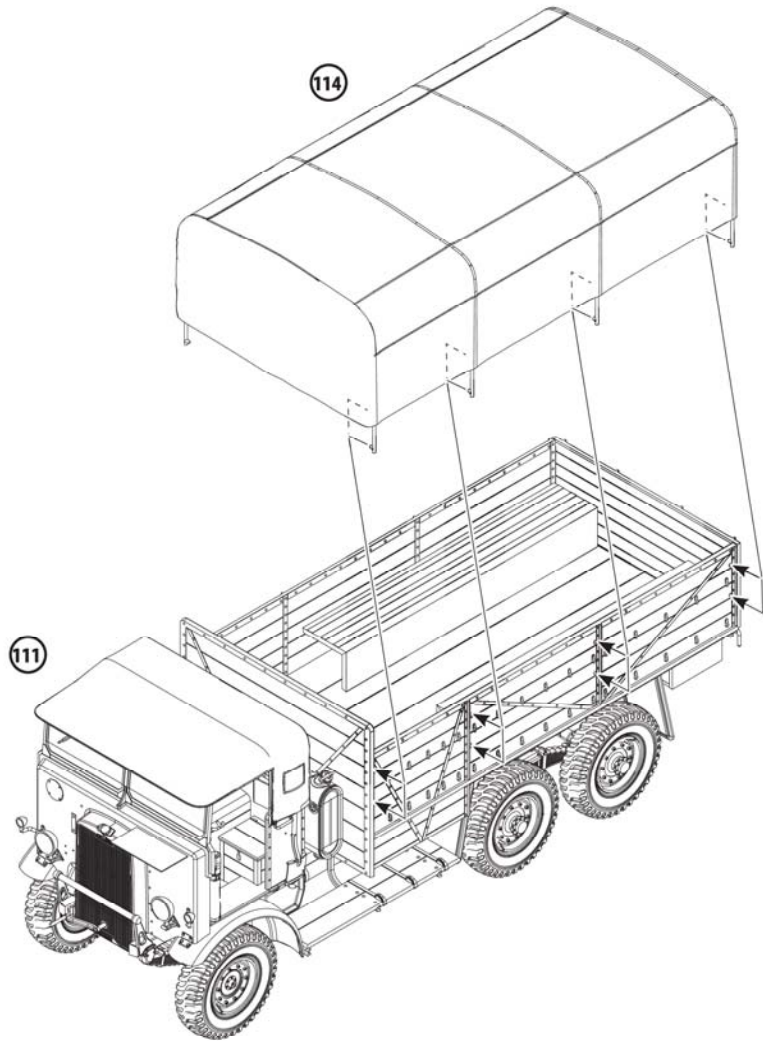




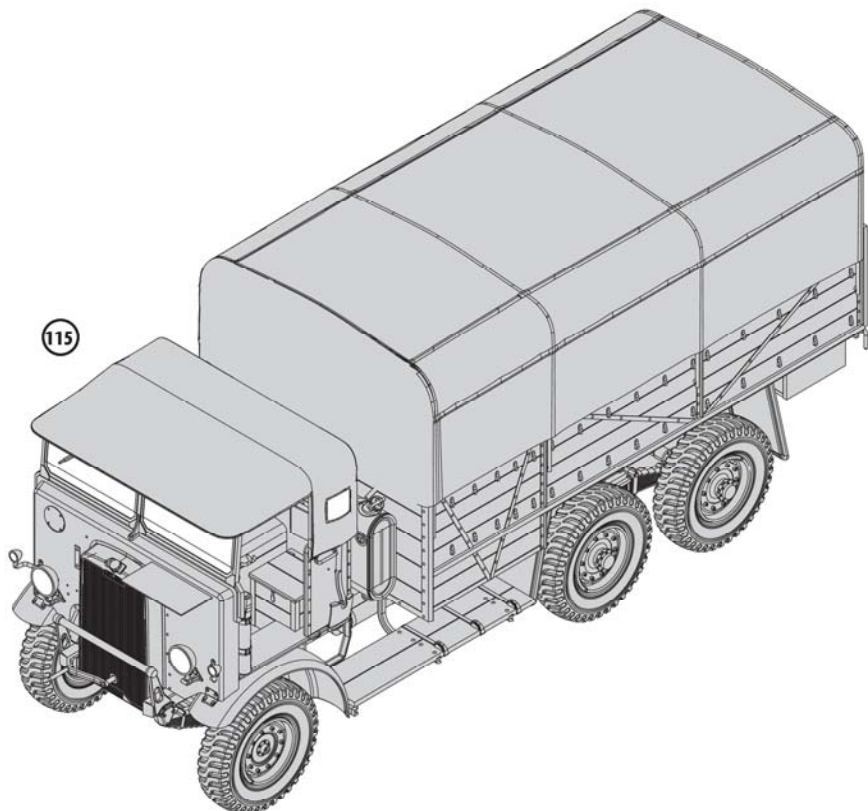


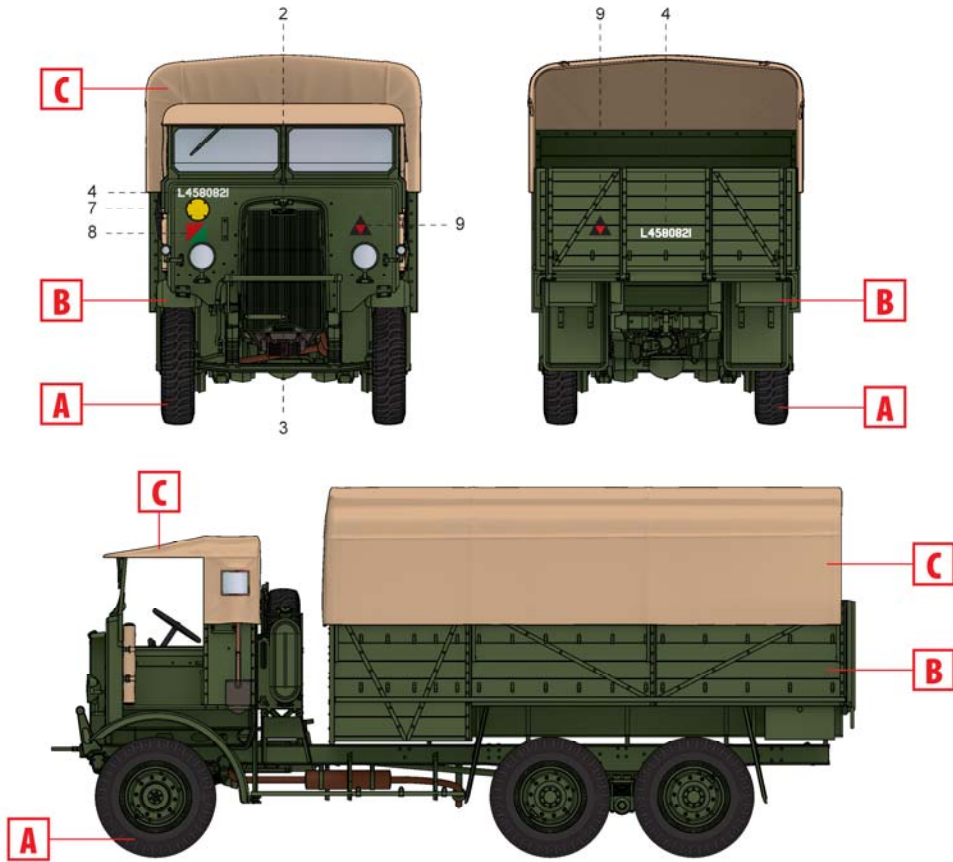


115

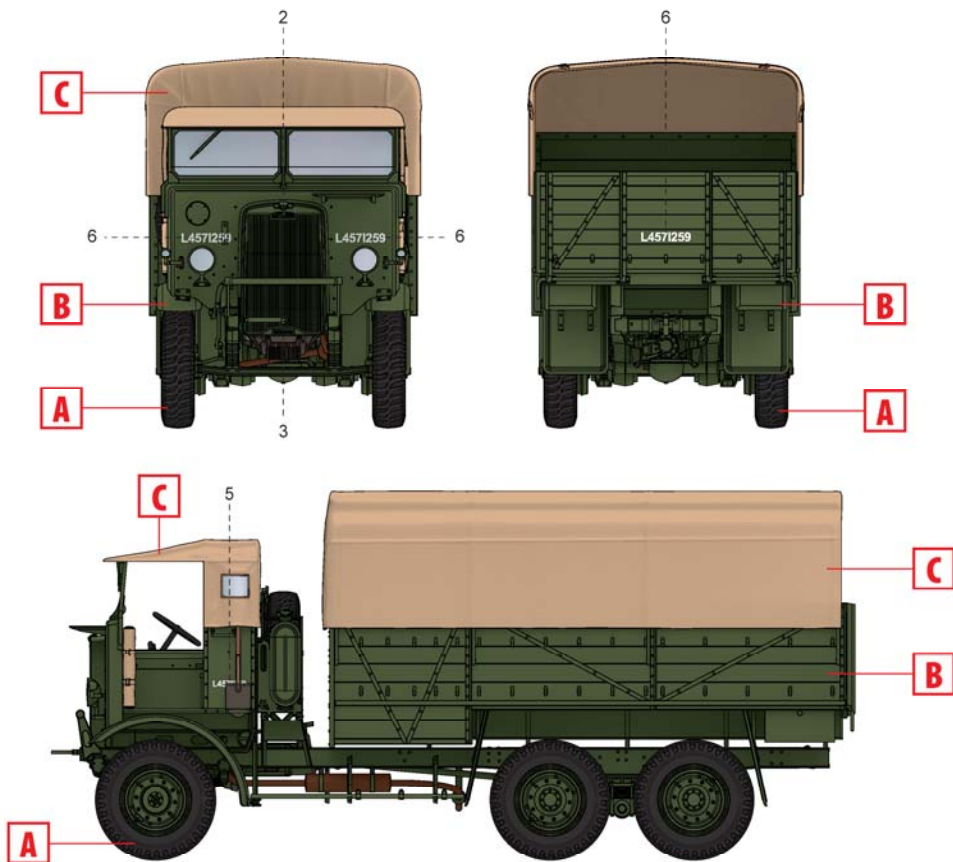


115





1. Leyland Retriever General Service, армия Великобритании, 1940-е года.  
Leyland Retriever General Service, British Army, 1940s.



2. Leyland Retriever General Service из партии поставок по ленд-лизу, зима 1942 года.  
Leyland Retriever General Service from a Lend-Lease consignment, winter 1942.