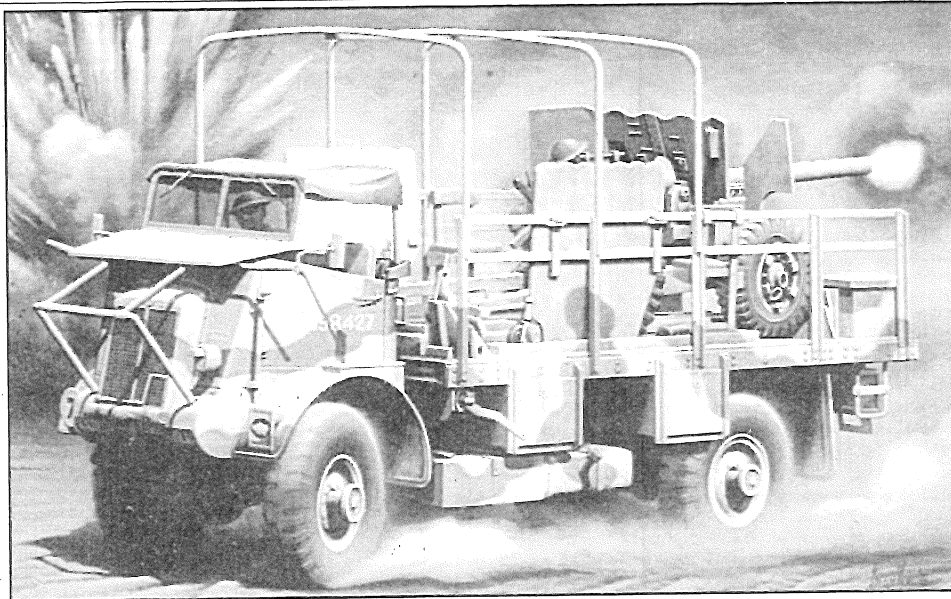


**Revell****BEDFORD QL & 6 POUNDER GUN**

03030 - 0389

©1998 BY REVELL AG.

PRINTED IN GERMANY

**Bedford QL & 6 pounder gun**

Mit mehr als 52.000 hergestellten Exemplaren war der Bedford QL der meistgebaute britische 3-Ton 4 x 4 LKW des 2. Weltkriegs. Er wurde in verschiedenen Ausführungen gebaut, wie z. B. als Tractor für die Bofors 40 mm Flak, Mannschaftstransporter, als LKW mit unterschiedlichen Pritschenaufbauten und als Gun Portee. Die aus dem 1. Weltkrieg stammende Idee, Artillerie auf LKW's zu verlasten, um so eine bessere Mobilität zu erzielen, wurde für den Einsatz auf dem afrikanischen Kriegsschauplatz aufgegriffen. Der Bedford QL wurde mit einer speziellen Ladefläche ausgerüstet, die das Abfeuern der verlasteten 57 mm Panzerabwehrkanone (6 Pounder) ermöglichte. Insgesamt waren 96 Schuß 57 mm Munition in speziellen Behältern vorhanden. Alternativ konnte die 6 Pounder-Pak mit dem Rohr nach vorn oder nach hinten zeigend verlastet und abgefeuert werden. Das Geschütz konnte mittels zweier Planken und zweier Handwinden von der Ladefläche herabgelassen und mit der Anhängerkupplung gezogen werden. Von den ursprünglich 2.406 bestellten Bedford QL Gun Portees sind jedoch nur 388 als solche fertiggestellt worden, die restlichen Fahrzeuge wurden als reguläre LKW mit der Bezeichnung Bedford QL Portee/GS gebaut. Anders als die 57 mm Pak, die noch bis Kriegsende eingesetzt wurde, wurden die verbliebenen Bedford QL Gun Portees ab Ende 1943 nach und nach zu regulären LKW umgerüstet. Angetrieben von einem Benzinmotor mit 72 PS Leistung, erreichte der Bedford QL eine Höchstgeschwindigkeit von ca. 70 km/h. Die Besatzung bzw. Bedienung bestand aus Fahrer, Geschützführer und vier Mann.

**Kamov Ka-50 Hokum**

With more than 52,000 made, the Bedford QL was the British 3 ton 4 x 4 truck built in greatest numbers in World War II. It was made in several versions, such as the tractor for the Bofors 40 mm AA gun, personnel carrier, truck with a variety of platform bodies and Gun Portee. The idea of carrying artillery on trucks originated in World War I, in order to improve mobility, was taken up for use in the African theatre of war. The Bedford QL was equipped with a special loading platform to enable the 57 mm anti-tank gun (6 pounder) to be fired. A total of 96 rounds of 57 mm ammunition was carried in special containers. Alternatively the 6 pound anti-tank gun could be carried and fired facing forwards or backwards. The gun could be lowered from the platform by means of two planks and two hand winches and towed by the trailer coupling. Of the 2,406 Bedford QL Gun Portees originally ordered however, only 388 were completed as such. The remaining vehicles were built as standard trucks known as the Bedford QL Portee/GS. Unlike the 57 mm anti-tank gun, which was still in use up to the end of the war, the remaining Bedford QL Gun Portees were gradually converted to standard trucks after the end of 1943. Driven by a 72 hp petrol engine, the Bedford QL reached a max. speed of about 70 km/h. It was crewed by driver, gunner and four men.

## Verwendete Symbole / Used Symbols

Bitte beachten Sie folgende Symbole, die in den nachfolgenden Baustufen verwendet werden.  
 Veuillez noter les symboles indiqués ci-dessous, qui sont utilisés dans les étapes suivantes du montage.  
 Sirvanse tener en cuenta los símbolos facilitados a continuación, a utilizar en las siguientes fases de construcción.  
 Si prega di fare attenzione ai seguenti simboli che vengono usati nei susseguenti stadi di costruzione.  
 Huomioi seuraavat symbolit, joita käytetään seuraavissa kokoonamisvaiheissa.  
 Legg merke til symbolene som benyttes i monteringsrinne som følger.  
 Proszę zwracać na następujące symbole, które są użyte w poniższych etapach montażowych.  
 Daha sonraki montaj basamaklarında kullanılacak olan, aşağıdaki sembollere lütfen dikkat edin.  
 Kérjük, hogy a következő szimbólumokat, melyek az alábbi építési fokokban alkalmazásra kerülnek, vegyék figyelembe.

Please note the following symbols, which are used in the following construction stages.  
 Neem a.u.b. de volgende symbolen in acht, die in de onderstaande bouwfasen worden gebruikt.  
 Por favor, preste atenção aos símbolos que seguem pois os mesmos serão usados nas próximas etapas de montagem.  
 Observera: Nedanstående piktogram används i de följande arbetsmomenten.  
 Lag vänligt märke till följande symboler, som benyttes i de följande byggestadier.  
 Παρακαλώ προσέξτε τα παρακάτω σύμβολα, τα οποία χρησιμοποιούνται στις παρακάτω βαθμίδες συναρμολόγησης.  
 Dbejte prosim na dále uvedené symboly, které se používají v následujících konstrukčních stupních.  
 Prosimo za Vašu pozornost na sledeće simbole ki se uporabljajo v naslednjih korakih gradbe.



Abziehbild in Wasser einweichen und anbringen  
 Soak and apply decals  
 Mouiller et appliquer les décalcomanies  
 Transfer in water even latex-venen en aanbrengen  
 Remojar y aplicar las calcomanías  
 Pôr de molho em água e aplicar o decalque  
 Immergere in acqua ed applicare decalcomanie  
 Blöt och fäst dekalerna  
 Kostuta siirtokuvia vedessä ja aseta paikalleen  
 Fukt motivet i varmt vann og tør det over på modellen  
 Dypp bildet i vann og sett det på  
 Проводную картинку намочить и нанести  
 Zmęczyć kalkomanie w wodzie a następnie nakleić  
 βουτήξτε τη χαλκομανία στο νερό και τοποθετήστε την  
 Çikartmayı suda yumuşatın ve koyun  
 Obtisk namočite ve vodě a umístěte  
 a matricát v zvládnutém a felhelyezni  
 Presliká potopiti v vodo in zatem nanašati



Kleben  
 Glue  
 Coller  
 Lijmen  
 Engomar  
 Colar  
 Incollare  
 Limmas  
 Limmas  
 Limmas  
 Lim  
 Kleить  
 Przykleić  
 κόλλημα  
 Yapıştırma  
 Lepeni  
 ragasztani  
 Lepiti



Nicht kleben  
 Don't glue  
 Ne pas coller  
 Niet lijm  
 No engomar  
 Não colar  
 Non incollare  
 Limmas ej  
 Älä limmas  
 Skal IKKE limes  
 Ikke lim  
 Не клеить  
 Nie przyklejać  
 μη κολλάτε  
 Yapıştırmayın  
 Nelepit  
 nem szabad ragasztani  
 Ne lepiti



Wahlweise  
 Optional  
 Facultatif  
 Naar keuze  
 No engomar  
 Alternado  
 Facultativo  
 Valfritt  
 Vaihtoehtoisesti  
 Valgfritt  
 Valgfritt  
 На выбор  
 Do wyboru  
 εναλλακτικά  
 Seçmeli  
 Voiletiné  
 tetszés szerint  
 način izbire



Anzahl der Arbeitsgänge  
 Number of working steps  
 Nombre d'étapes de travail  
 Het aantal bouwstappen  
 Número de operaciones de trabajo  
 Número de etapas de trabalho  
 Numero di passaggi  
 Antal arbetsmoment  
 Työvaiheiden lukumäärä  
 Antall arbeidstrinn  
 Antall arbeidstrinn  
 Количество операций  
 Liczba operacji  
 αριθμός των εργασιών  
 İş safhalarının sayısı  
 Počet pracovních operací  
 a munkafolyamatok száma  
 Številka koraka montaže



Klarsichtteile  
 Clear parts  
 Pièces transparentes  
 Transparente onderdelen  
 Limpiar las piezas  
 Peças transparente  
 Parte transparente  
 Genomsiktliga detaljer  
 Läpinäkyvät osat  
 Glassklare deler  
 Gjennomsiktige deler  
 Прозрачные детали  
 Elementy przezroczyste  
 διαφανή εξαρτήματα  
 Şeffaf parçalar  
 Priúzračné diely  
 áttetsző alkatrészek  
 Dell ki se jasno vide



Gleichen Vorgang auf der gegenüberliegenden Seite wiederholen  
 Repeat same procedure on opposite side  
 Opérer de la même façon sur l'autre face  
 Dezelfde handeling herhalen aan de tegenoverliggende kant  
 Realizar el mismo procedimiento en el lado opuesto  
 Repetir o mesmo procedimento-utilizado no lado oposto  
 Stessa procedura sul lato opposto  
 Upprepa proceduren på motsatta sidan  
 Toista sama toimenpide kuten vieriseisällä sivulla  
 Gjenta prosedyren for den motsatte siden  
 Gjenta prosedyren på siden tvrs overfor  
 Повторить такую же операцию на противоположной стороне  
 Takí samý průběh činnosti powtórzyć na stronie przeciwniej  
 επαναλάβετε την ίδια διαδικασία στην απέναντι πλευρά  
 Aynı işlemi karşı tarafta tekrarlayın  
 Stejný postup zopakovat na protilehlé straně  
 ugyanazt a folyamatot a szemben található oldalon megismételni  
 Isti postopek ponoviti in na suprotni strani



Abbildung zusammengesetzter Teile  
 Illustration of assembled parts  
 Figure représentant les pièces assemblées  
 Afbeelding van samengevoegde onderdelen  
 Ilustración piezas ensambladas  
 Ilustração das partes encaixadas  
 Illustrazione delle parti assemblate  
 Bilden visar dalarna hopsatta  
 Kuva yhteenlityistä osista  
 Illustrasjon viser de sammensatte delene  
 Illustrasjon, sammensatte deler  
 Изображение смонтированных деталей  
 Rysunek złożonych części  
 απεικόνιση των συναρμολογημένων εξαρτημάτων  
 Birleştirilen parçaların şekli  
 Zobrazení sestavených dílů  
 összeállított alkatrészek ábrája  
 Slika slopljenega dela

## Benötigte Farben / Used Colors

| Benötigte Farben<br>Required colours   | Peintures nécessaires<br>Benodigde kleuren  | Pinturas necesarias<br>Tintas necessárias  | Colori necessari<br>Använda färger   | Tarvigtare värt<br>Du trenger følgende farger  | Nødvendige farger<br>Необходимые краски   | Potrzebne kolory<br>Απαιτούμενα χρώματα   | Gerekli renkler<br>Potřebné barvy | Szükséges színek<br>Potrebne barve |
|--|---|--|--|--|---|---|-----------------------------------|------------------------------------|
| <b>A</b><br>ocker, matt 88<br>ochre brown, matt<br>ocre, mat<br>oker, mat<br>ocre, mate<br>ocre, fosco<br>ocra, opaco<br>ockra, matt<br>okra (kellamulla), himmeä<br>oker, mat<br>oker, mat<br>окра, матовый<br>ochra, matowy<br>ώχρο, ματ<br>koyu kavunlgi, mat<br>okrové žlutá, matná<br>oker, matt<br>oker, mat | <b>B</b><br>anthrazit, matt 9<br>anthracite grey, matt<br>anthracite, mat<br>antraciă, mat<br>antracita, mate<br>antracite, fosco<br>antracite, opaco<br>antracit, matt<br>antracitli, himmeä<br>koksrâ, mat<br>antrasit, mat<br>антрацит, матовый<br>antracyt, matowy<br>ανθρακι, ματ<br>antrasit, mat<br>antracit, matná<br>antracit, matt<br>tanmo siva, mat | <b>C</b><br>nato-oliv, matt 46<br>Nato-olive, matt<br>olive O.I.A.N., mat<br>Nato-oliv, mat<br>aceluna Nato, mate<br>oliva Nato, fosco<br>oliva nato, opaco<br>Nato-oliv, matt<br>nato olivli, himmeä<br>Nato-oliv, mat<br>Nato-oliven, matt<br>оливковый "НАТО", матовый<br>olivk. NATO, matowy<br>χακί του NATO, ματ<br>nato yesil, mat<br>olivová NATO, matná<br>Nato-oliv, matt<br>NATO oliva, mat | <b>D</b><br>schwarz, seidenmatt 302<br>black, silky-matt<br>noir, satiné mat<br>zwart, zijdemat<br>negro, mate seda<br>preto, fosco sedoso<br>nero, opaco sela<br>svart, sidenmatt<br>musta, silkinihimeä<br>sort, silkenmatt<br>черный, шелковисто-матовый<br>czarny, jedwabisto-matowy<br>μαύρο, μεταξωτό ματ<br>siyah, ipek mat<br>černá, hedvábné matná<br>fekete, selyemmatt<br>črna, svila mat | <b>E</b><br>rost, matt 83<br>rust, matt<br>rouille, mat<br>roest, mat<br>orin, mate<br>teruggen, fosco<br>color ruggine, opaco<br>rost, matt<br>ruoste, himmeä<br>rust, mat<br>rust, matt<br>ржавчина, матовый<br>rdzawy, matowy<br>χρώμα ροσχιδίς, ματ<br>pas rengi, mat<br>rezavá, matná<br>rozsdá, matt<br>rjava, mat | <b>F</b><br>olivgrau, matt 66<br>olive grey, matt<br>gris olive, mat<br>oljigrå, mat<br>gris aceluna, mate<br>cinzento oliva, fosco<br>grigio oliva, opaco<br>olivgrå, matt<br>olivinhamea, himmeä<br>olivgrå, mat<br>olivengrå, matt<br>оливково-серый, матовый<br>olivkowszary, matowy<br>γκρι ελιός, ματ<br>zeylin grisi, mat<br>olivové šedá, matná<br>olivszürke, matt<br>olivasto siva, mat | <b>G</b><br>silber, metallic 90<br>silver, metallic<br>argent, métallique<br>zilver, metallic<br>plata, metalizado<br>prata, metallic<br>argento, metallic<br>silver, metallic<br>hopea, metallikito<br>sov, metallak<br>sov, metallic<br>серебристый, металлик<br>srebro, metaliczny<br>сріпий, металік<br>gümüş, metalik<br>stříbrná, metaliza<br>ezüst, metall<br>srebrna, metalik |                                   |                                    |

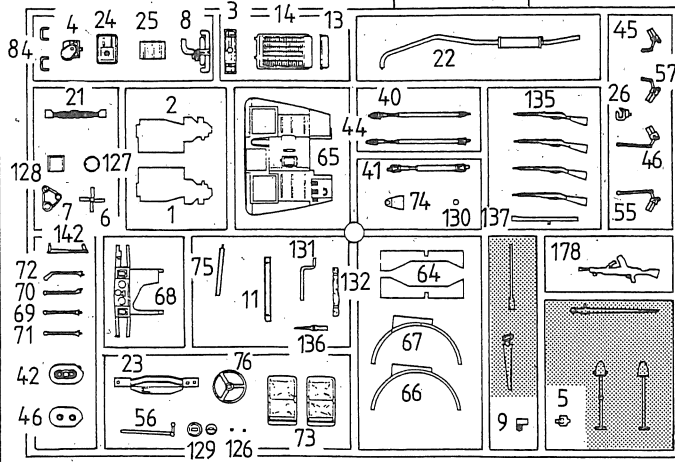
50% **H** 50%

eisen, metallic 91  
steel, metallic  
coloris fer, métallique  
ijzerkleurig, metallic  
ferrroso, metalizado  
ferro, metallic  
ferro, metallic  
järnårg, metallic  
teräksvärinen, metallikito  
jern, metallak  
jern, metallic  
сталной, металлик  
żelazo, metaliczny  
σιδηρού, μεταλλικό  
demir, metalik  
železná, metaliza  
vas, metáli  
železna, metalik

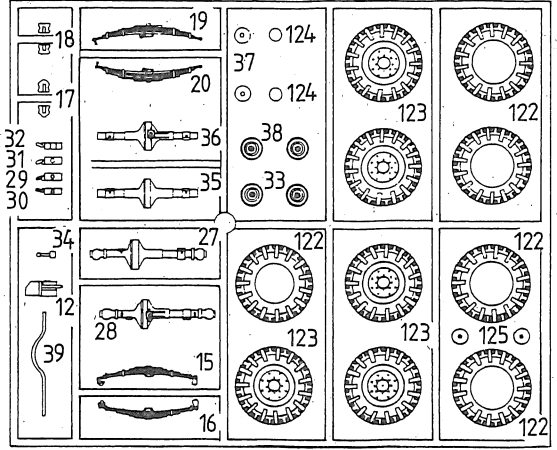
**+** schwarz, seidenmatt 302  
black, silky-matt  
noir, satiné mat  
zwart, zijdemat  
negro, mate seda  
preto, fosco sedoso  
nero, opaco sela  
svart, sidenmatt  
musta, silkinihimeä  
sort, silkenmatt  
черный, шелковисто-матовый  
czarny, jedwabisto-matowy  
μαύρο, μεταξωτό ματ  
siyah, ipek mat  
černá, hedvábné matná  
fekete, selyemmatt  
črna, svila mat

**I**  
braun, matt 85  
brown, matt  
brun, mat  
brun, mat  
marrón, mate  
castanho, fosco  
matrone, opaco  
brun, matt  
ruskea, himmeä  
brun, mat  
brun, matt  
коричневый, матовый  
brązowy, matowy  
καφέ, ματ  
kahverengi, mat  
hnedá, matná  
barna, matt  
rjava, mat

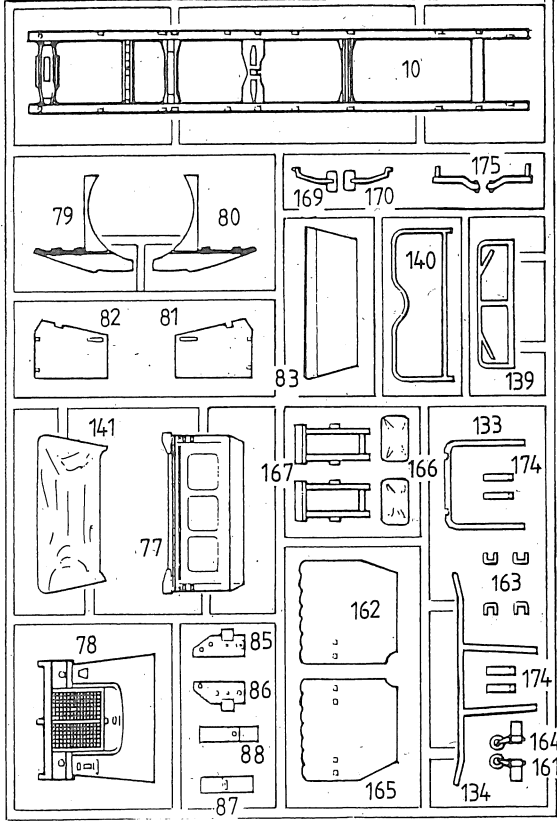
**A PARTS**



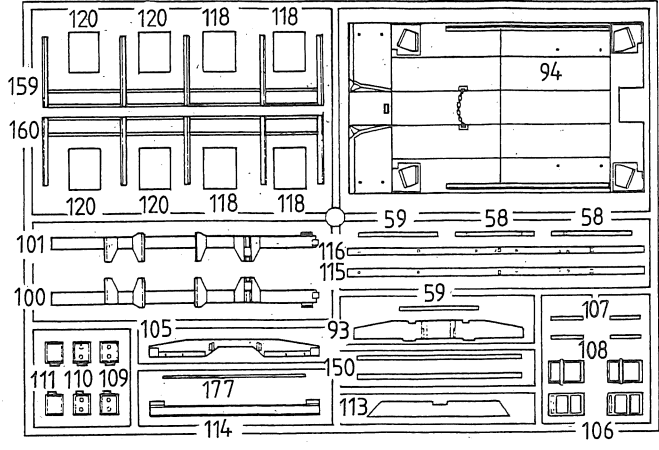
**B PARTS**



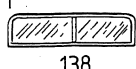
**C PARTS**



**D PARTS**

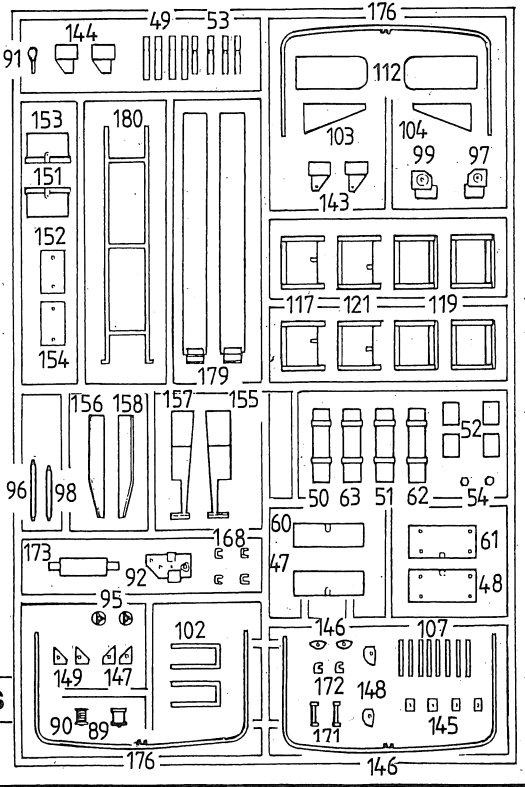


**F PART**

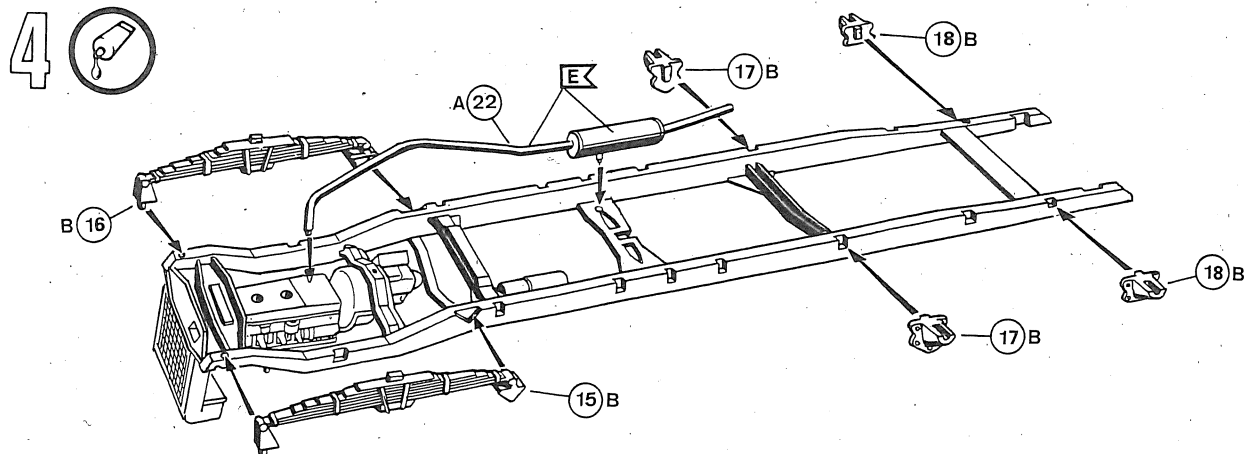
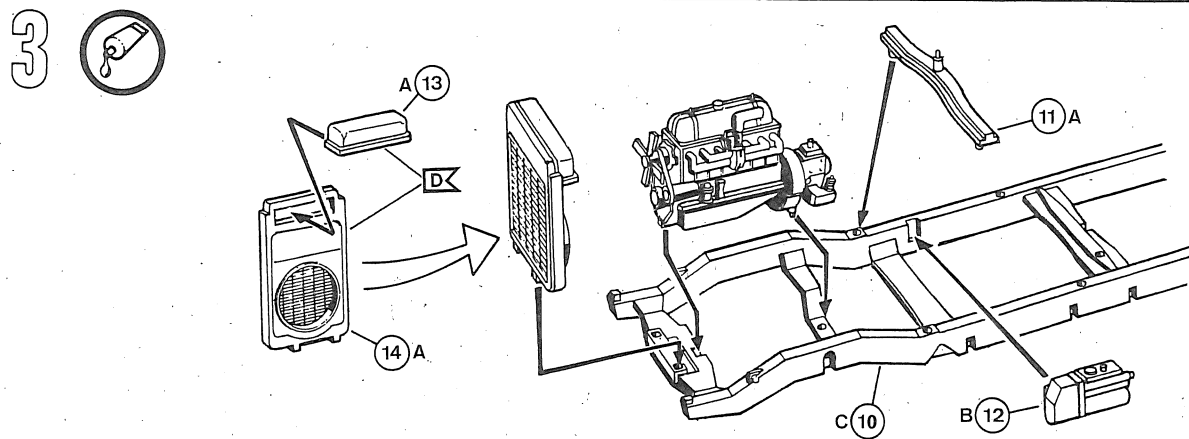
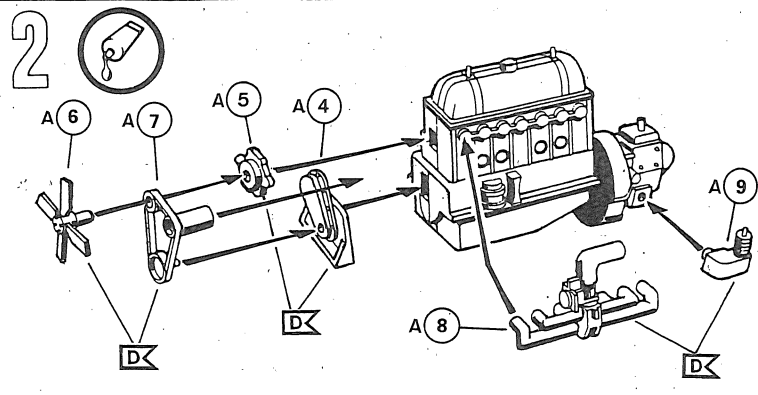
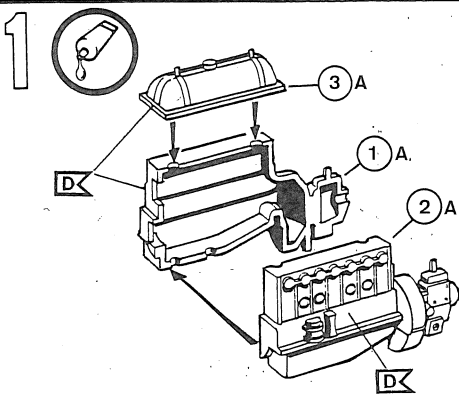
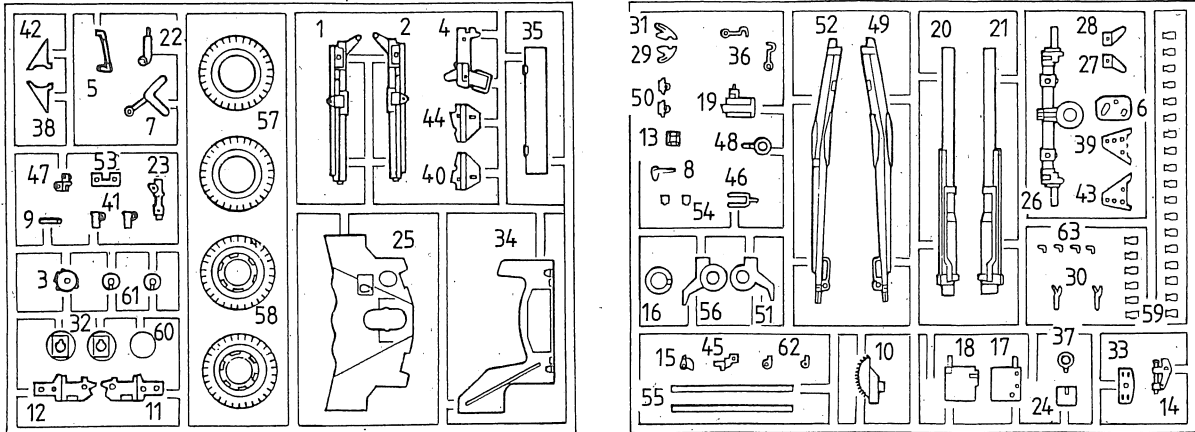


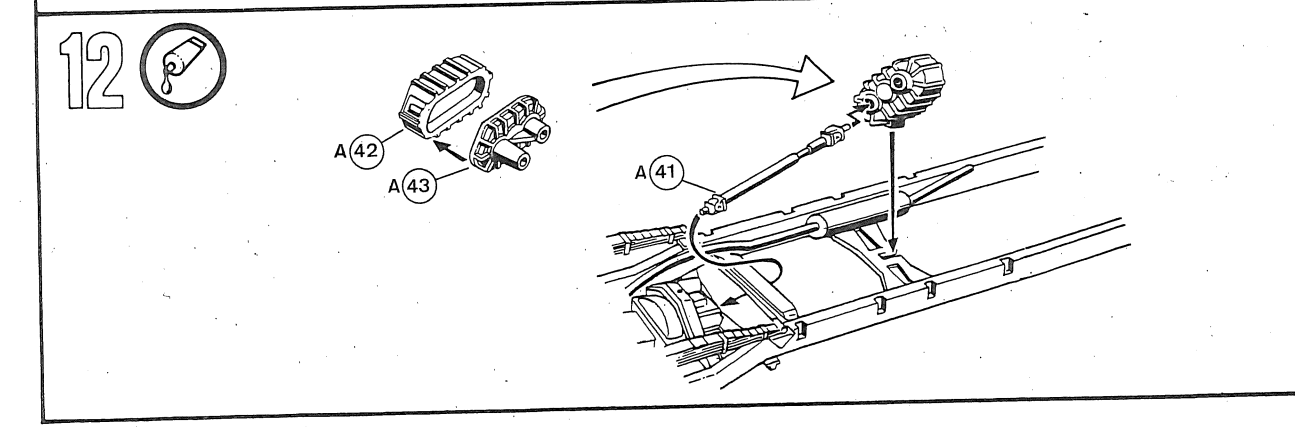
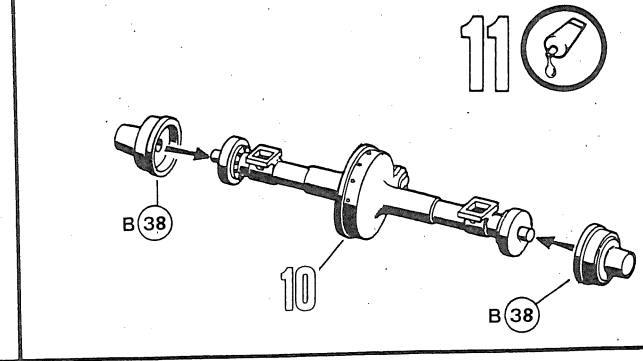
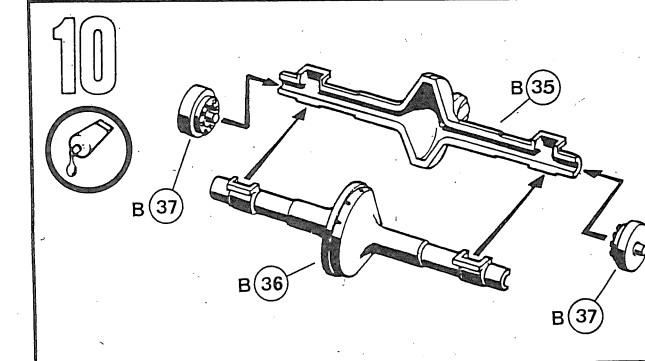
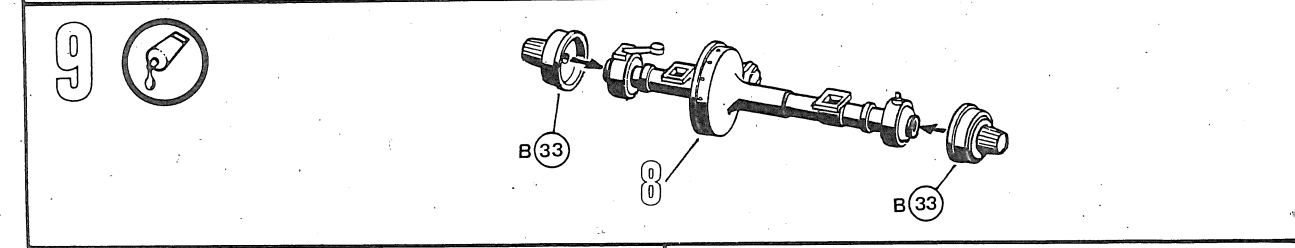
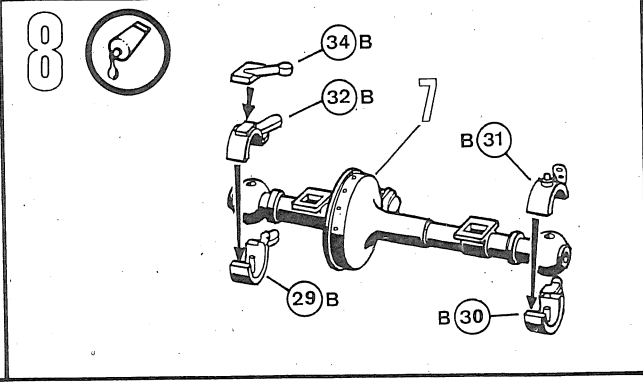
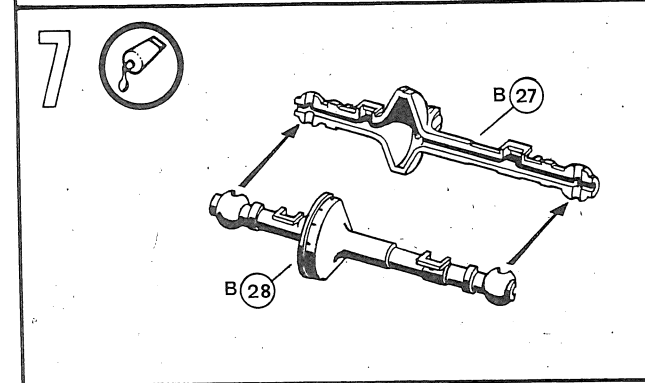
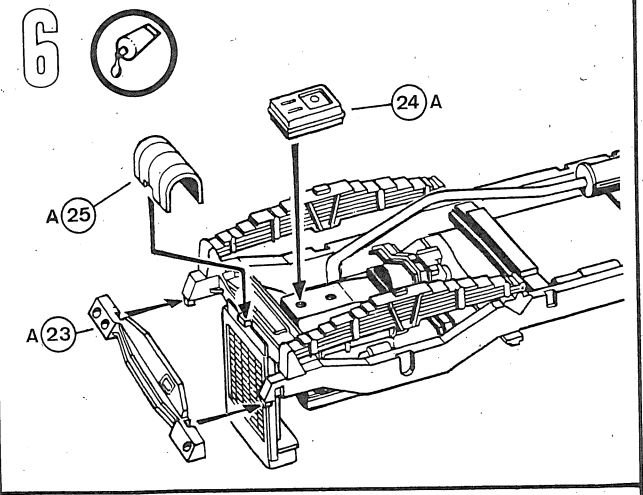
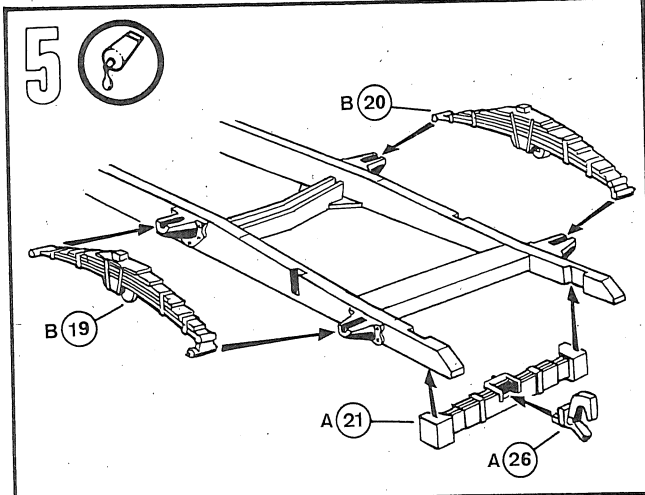
— Nicht benötigte Teile  
 Parts not used  
 Pièces non utilisées  
 Niet benodigde onderdelen  
 Piezas no necesarias  
 Peças não utilizadas  
 Partii non usate  
 Inte använda delar  
 Targettomat osat  
 Ikke nødvendige dele  
 Deler som ikke er nødvendige  
 Неиспользуемые детали  
 Elementy niepotrzebne  
 μη χρησιμοποιούμενα εξαρτήματα  
 Gereksiz parçalar  
 Nepotřebné díly  
 fel nem használt alkatrészek  
 Nepotrebni deli

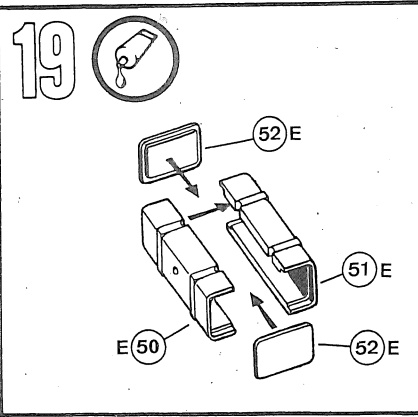
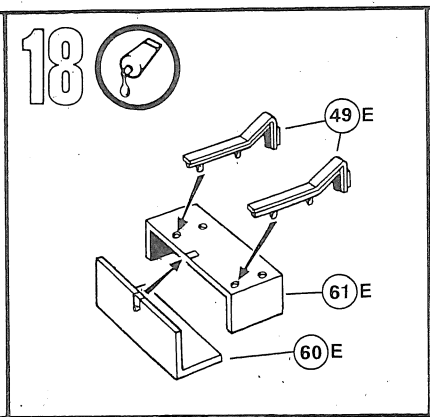
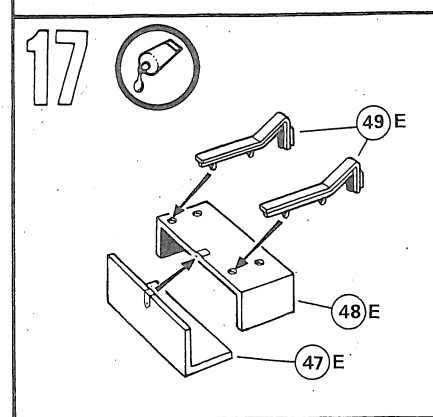
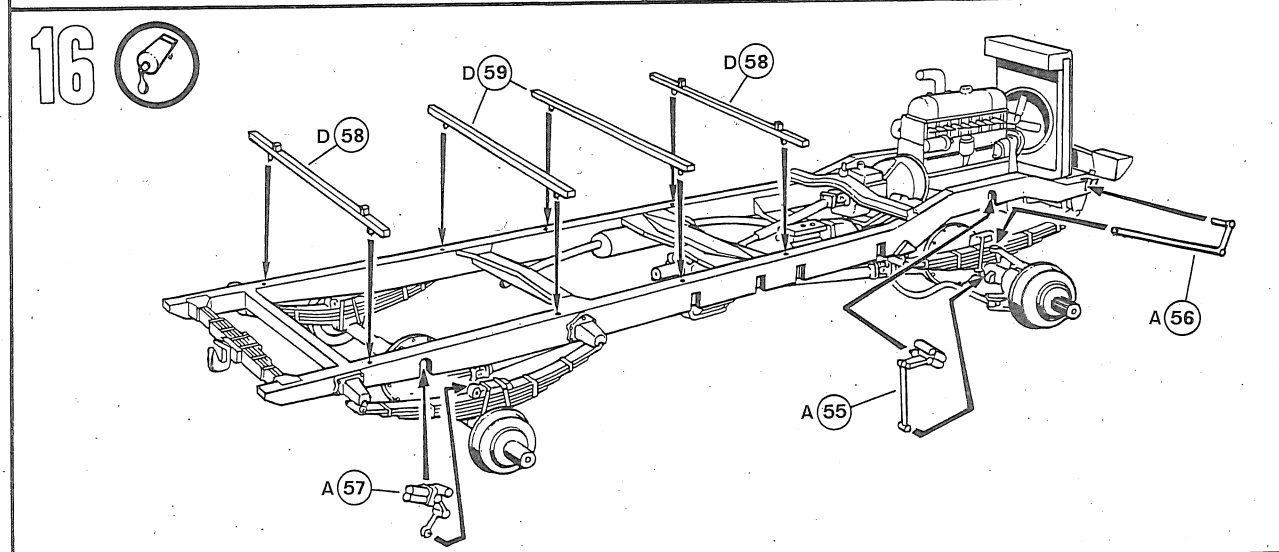
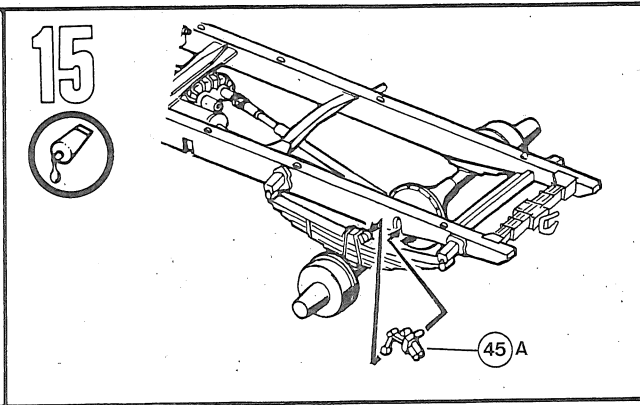
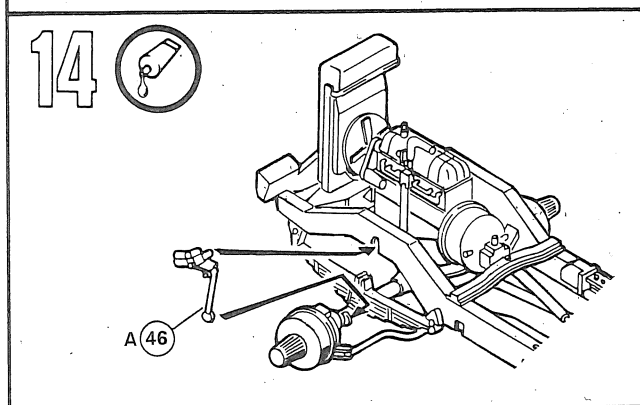
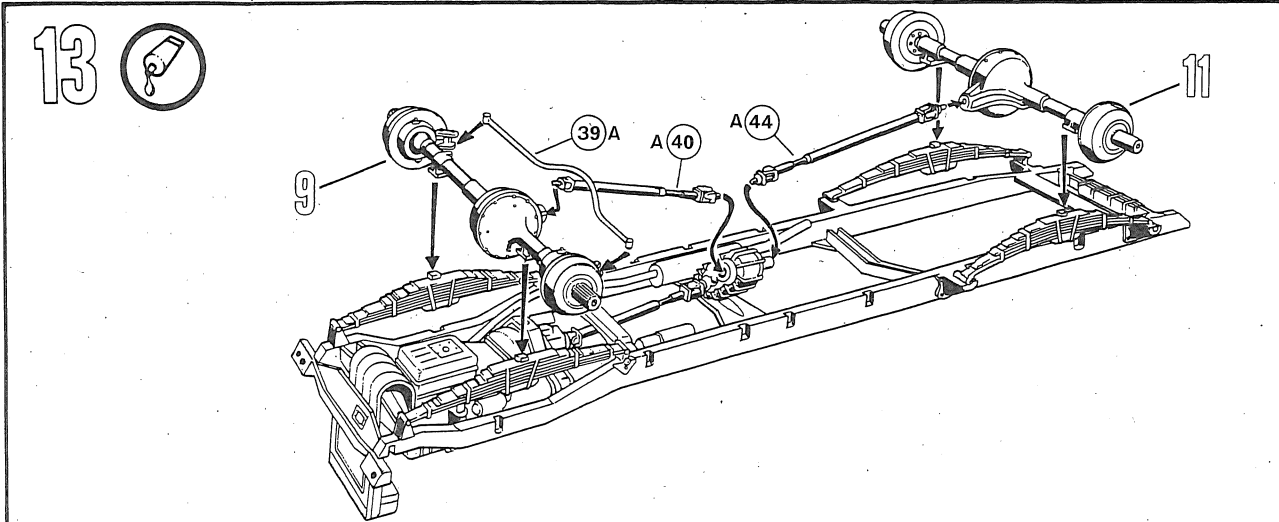
**E PARTS**

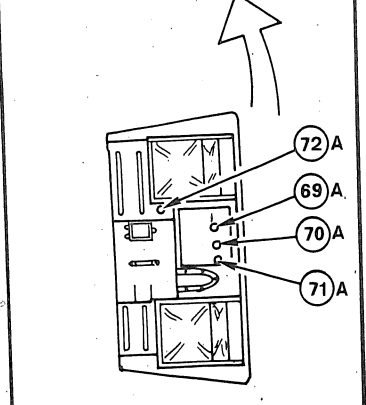
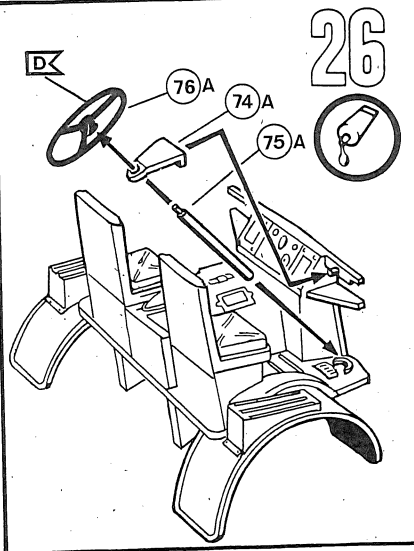
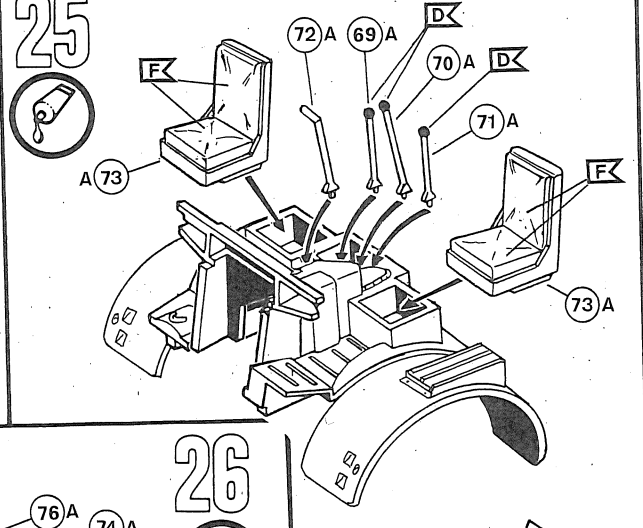
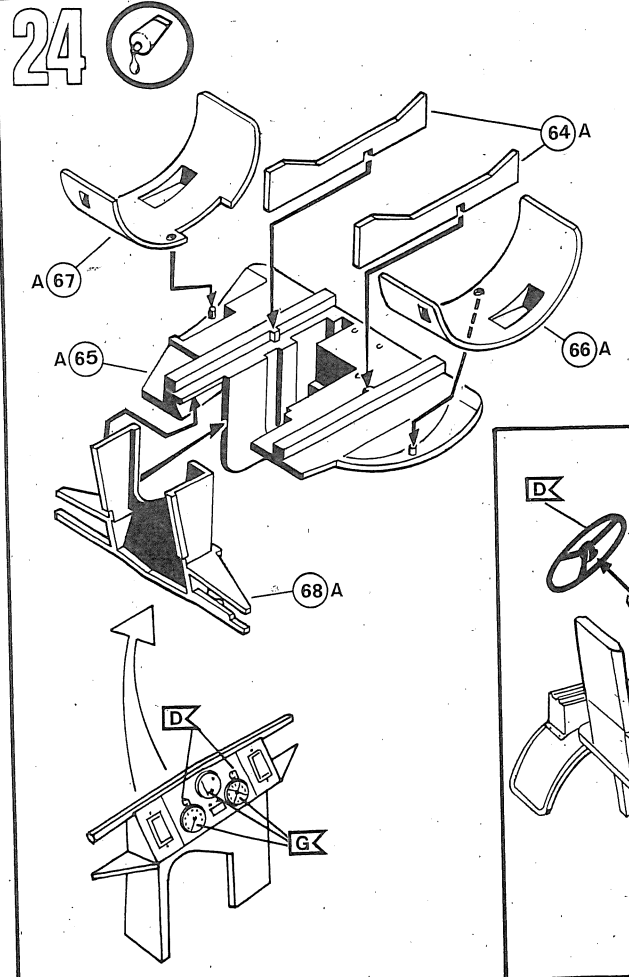
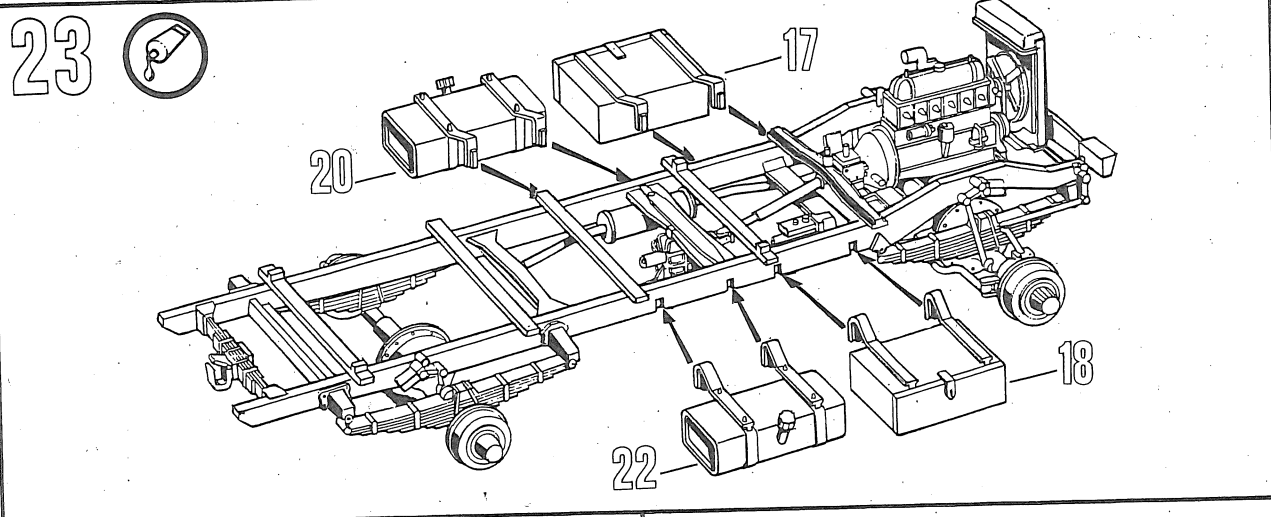
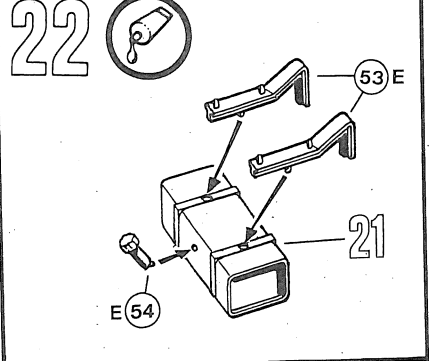
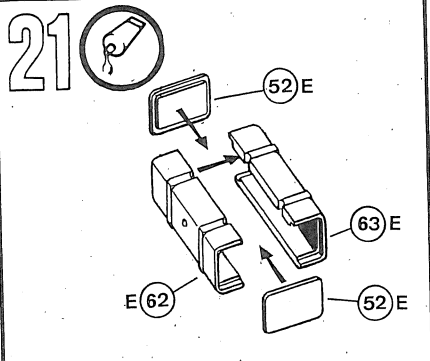
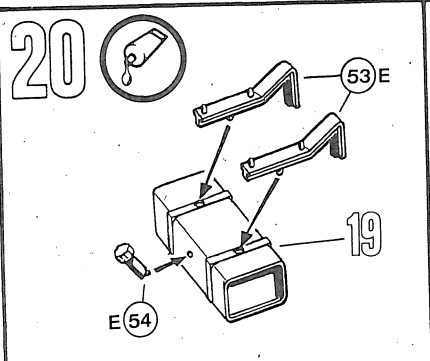


6 PDR ANTI-TANK GUN PARTS



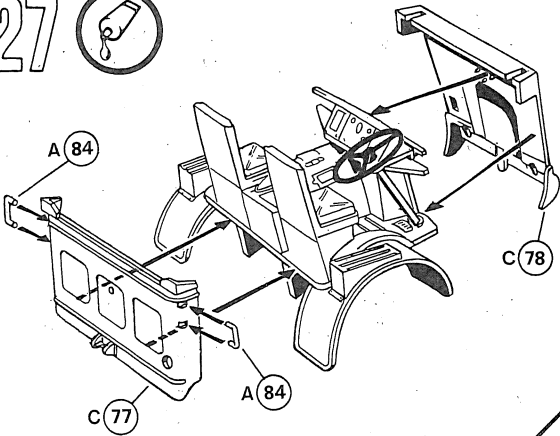




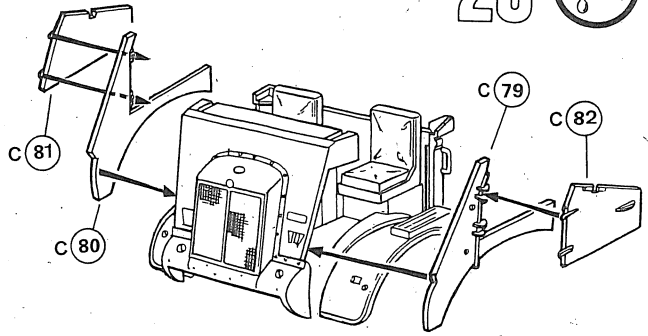




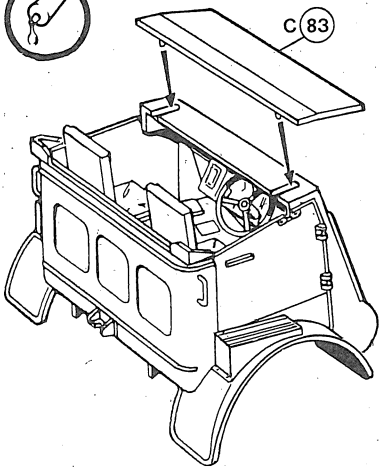
27



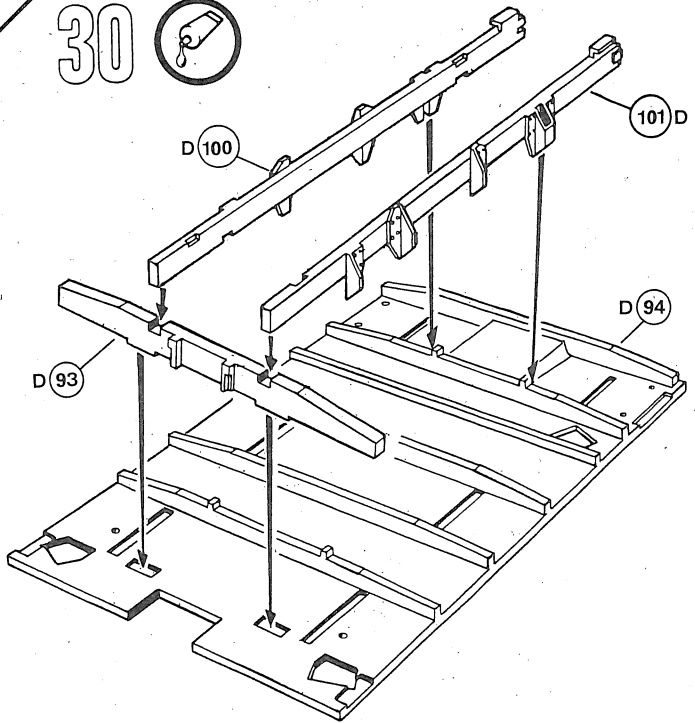
28



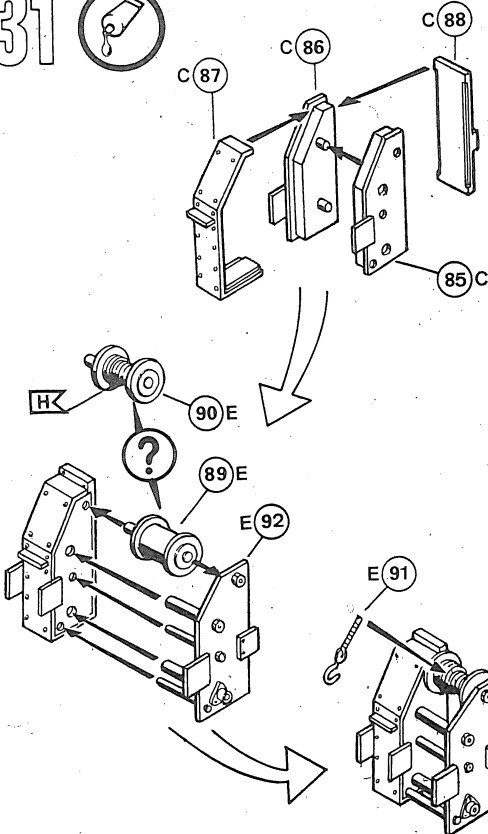
29



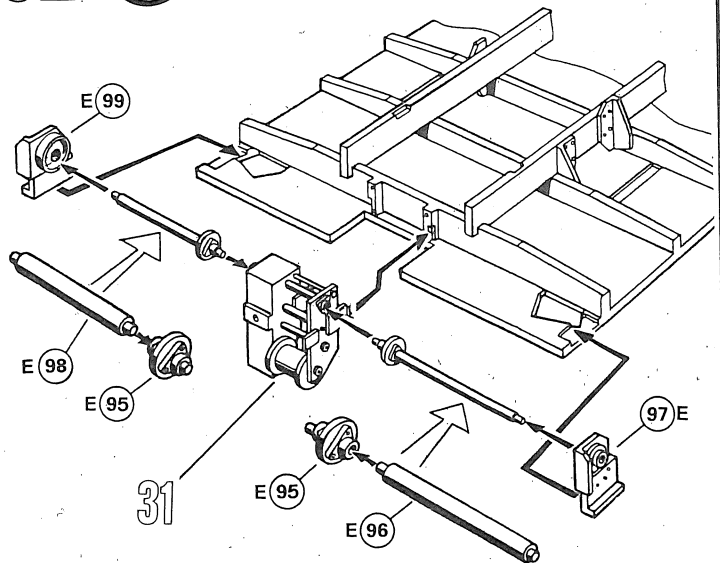
30



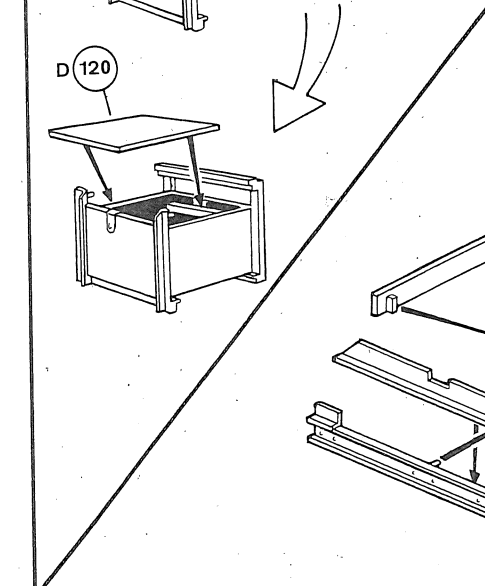
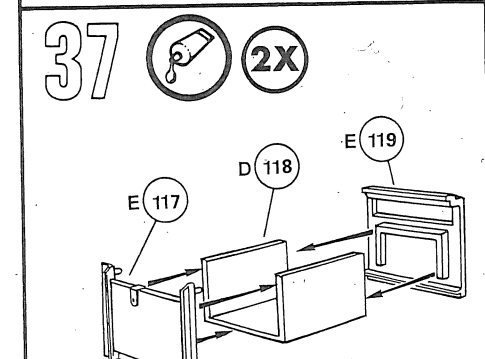
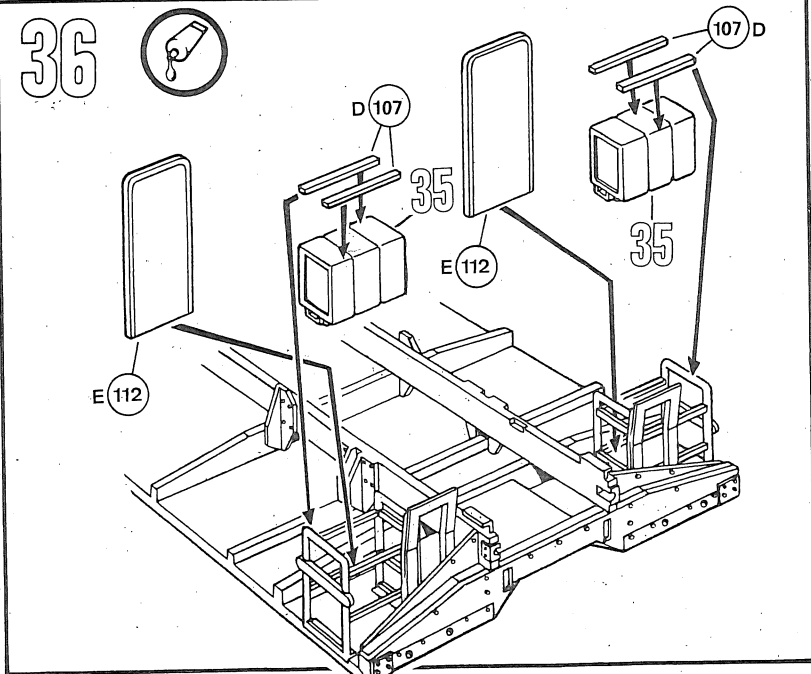
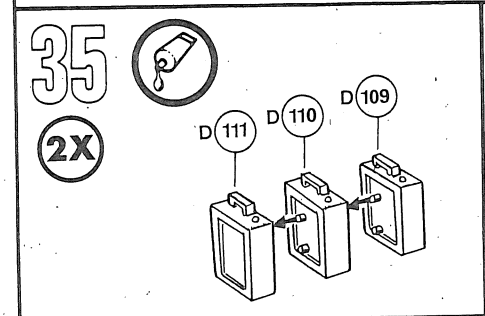
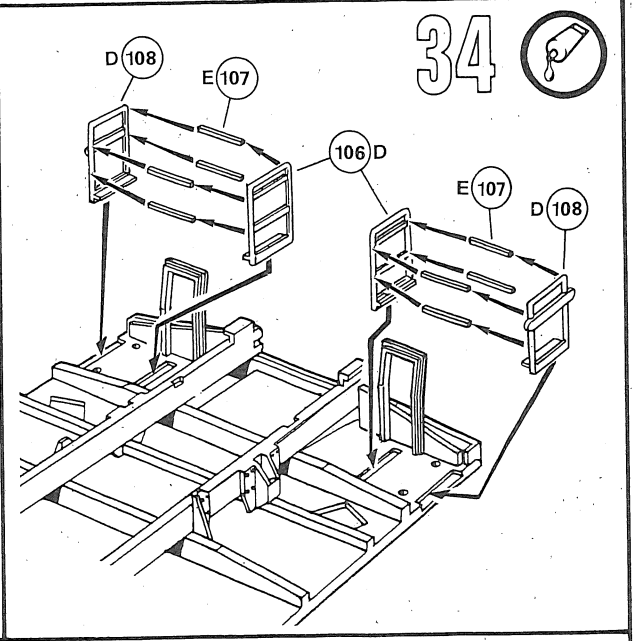
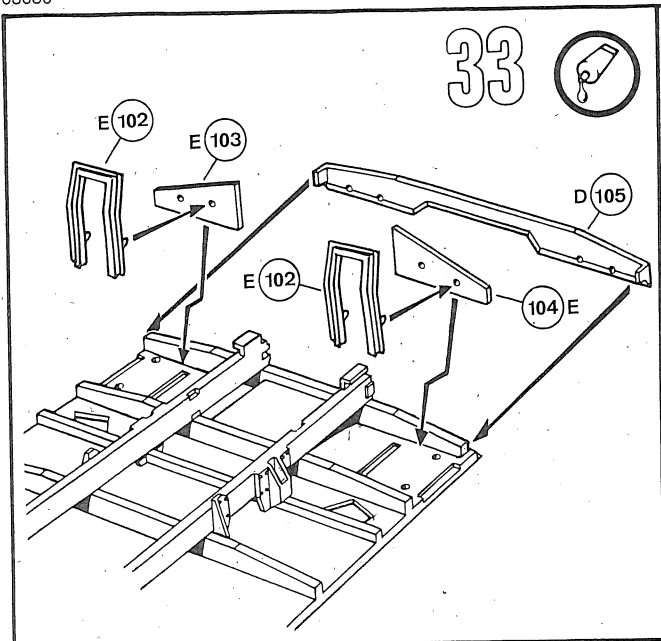
31



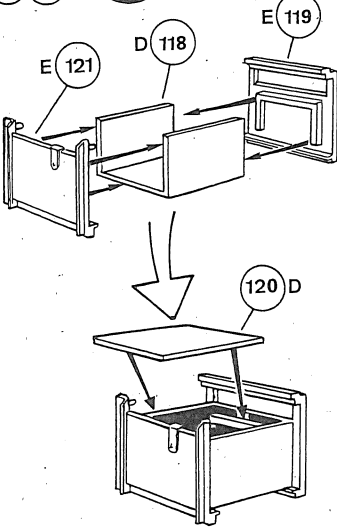
32



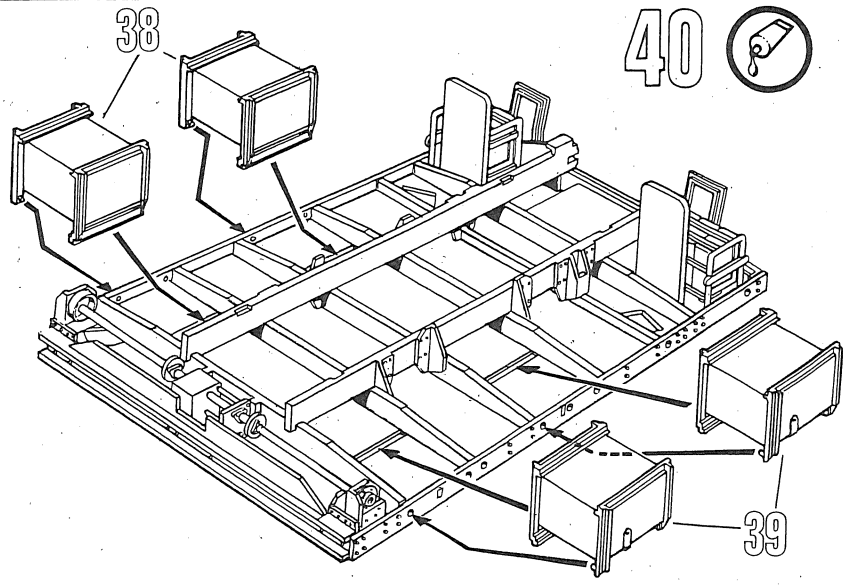




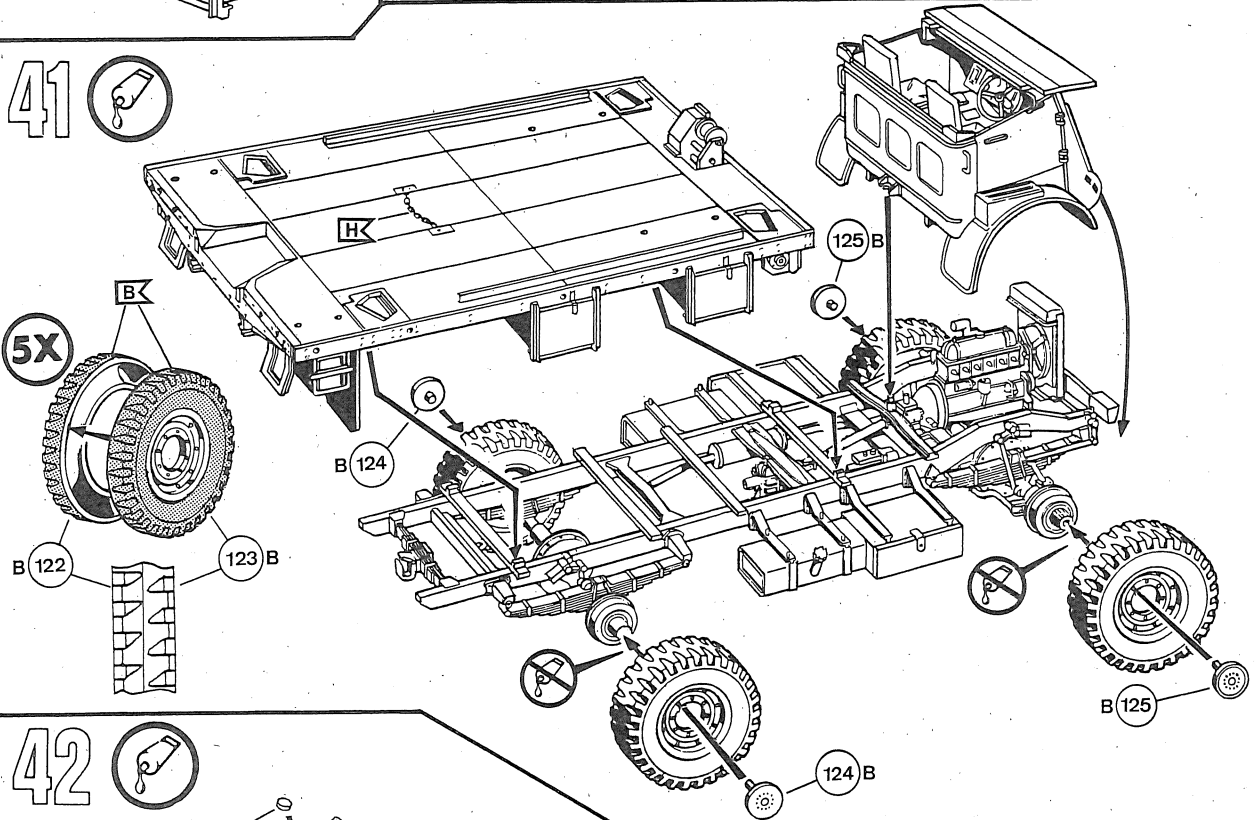
39  2X



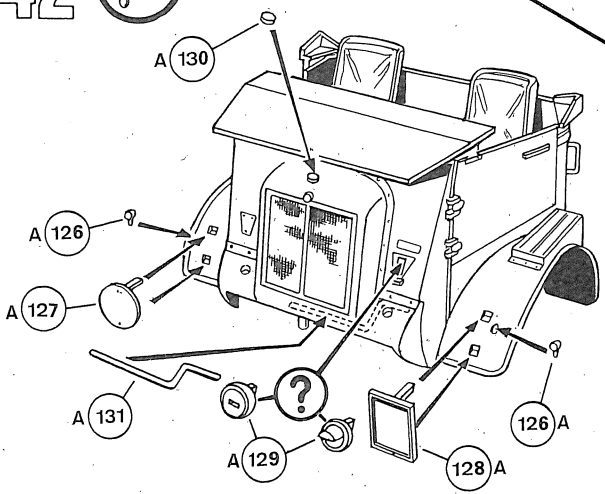
40 



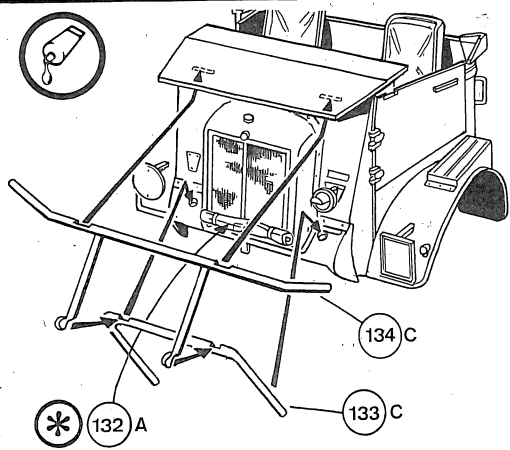
41 

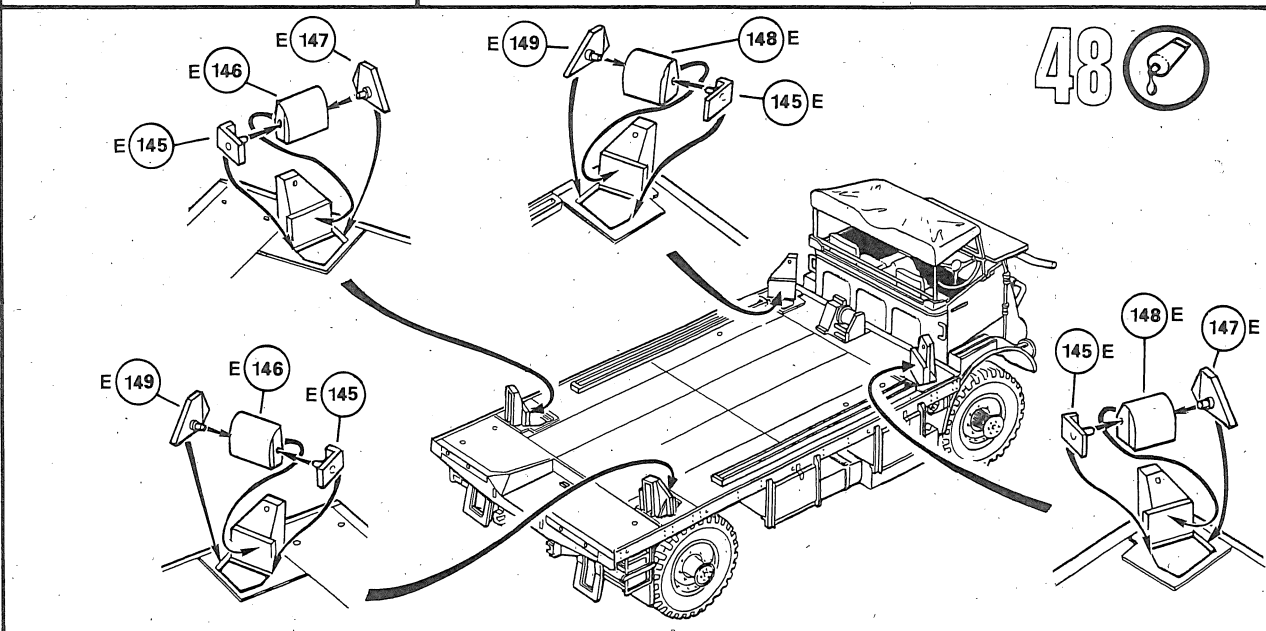
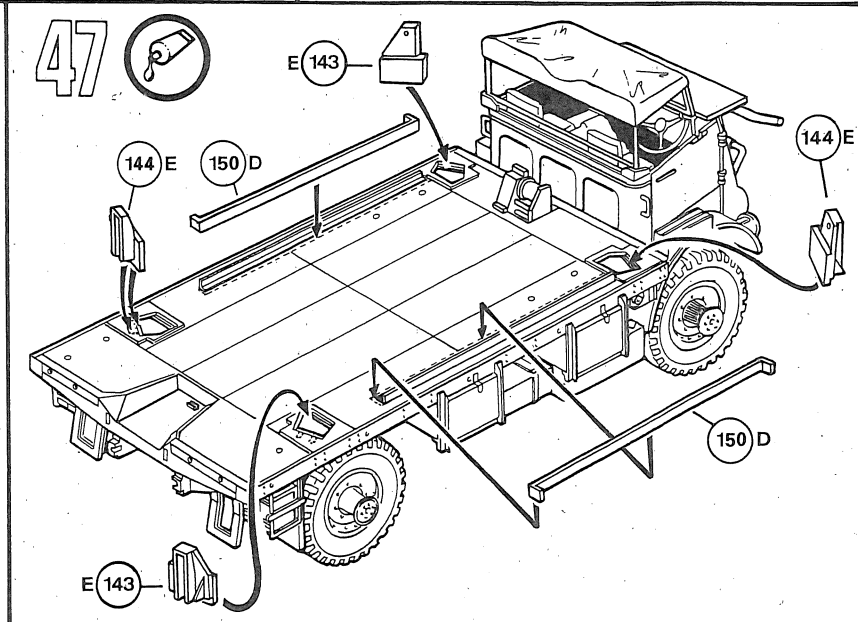
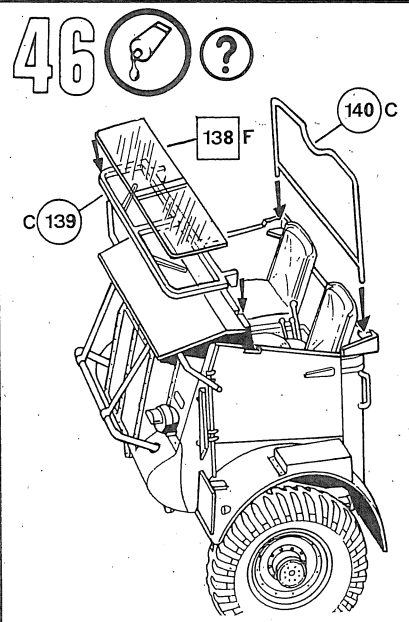
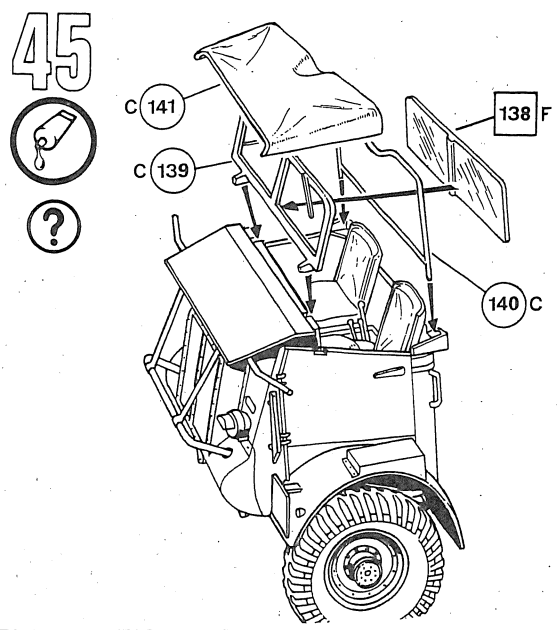
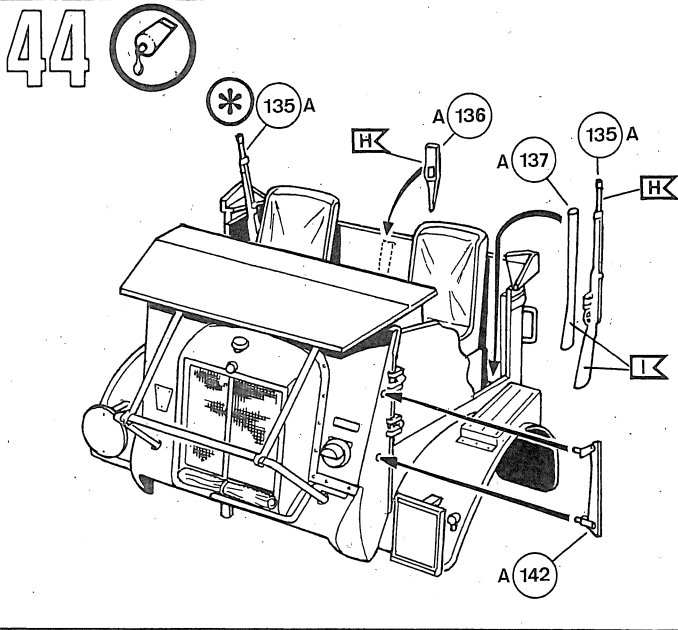


42 

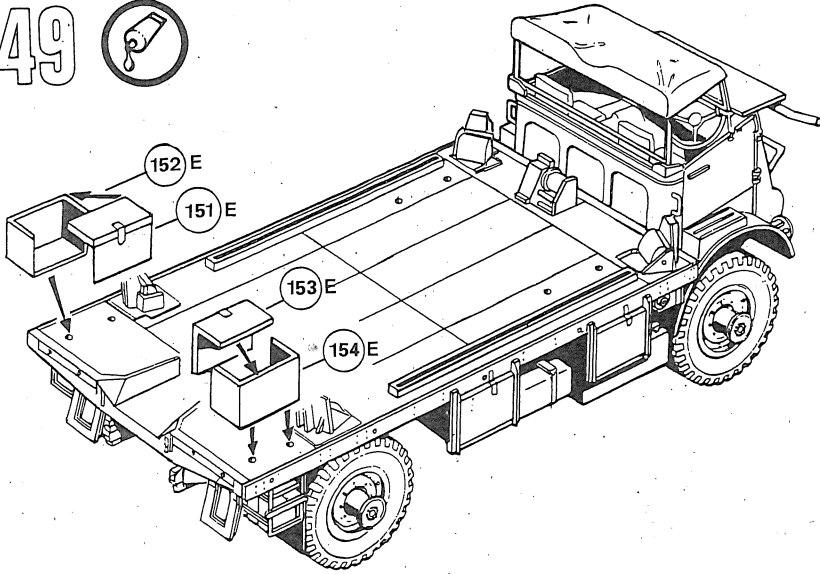


43 

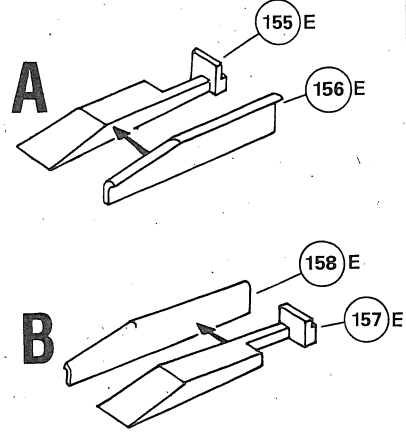




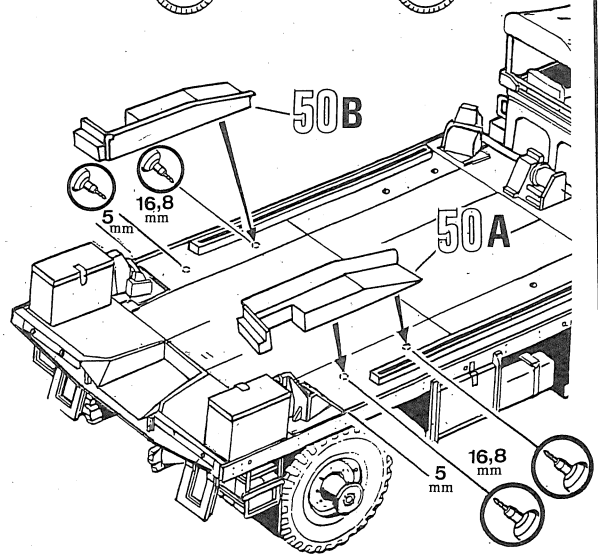
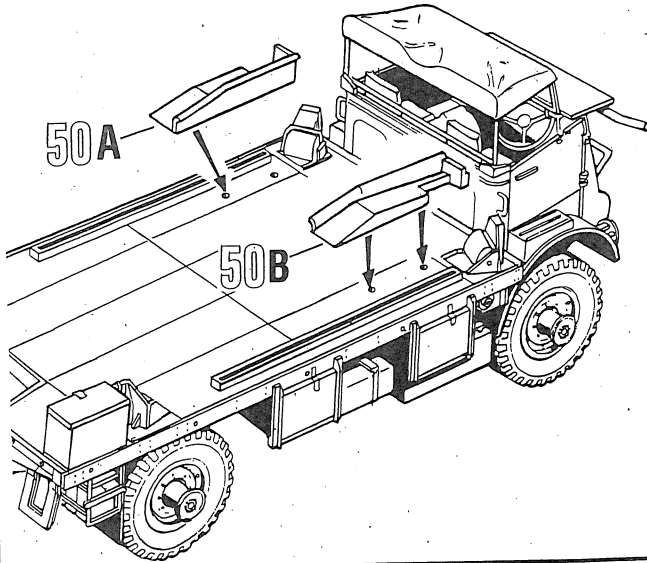
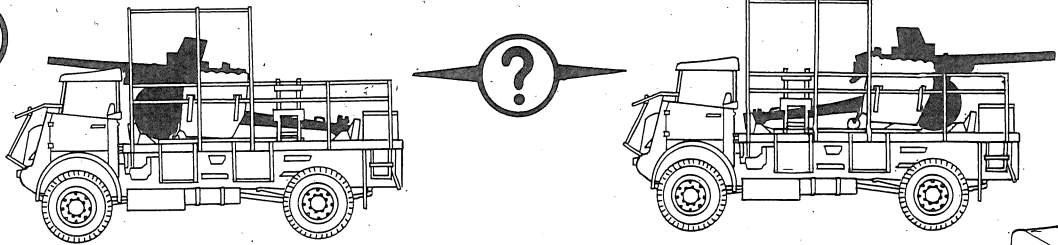
49



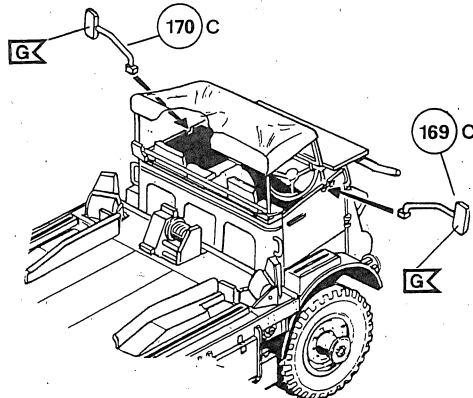
50



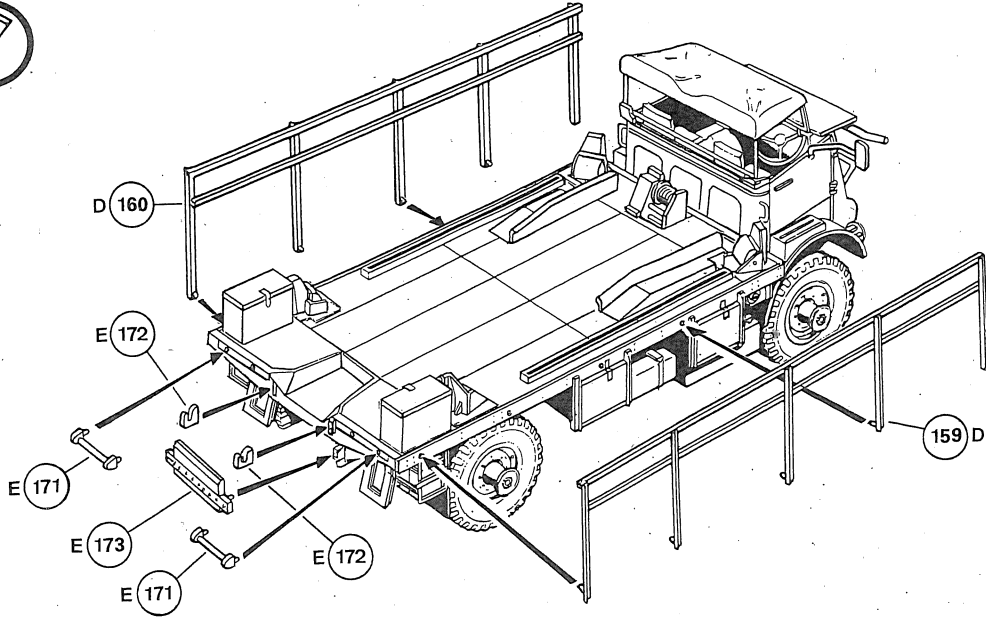
51



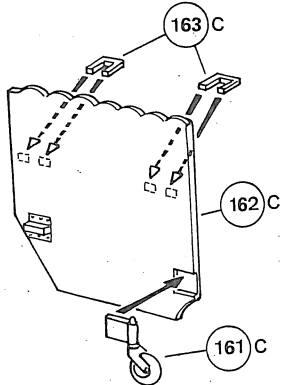
52



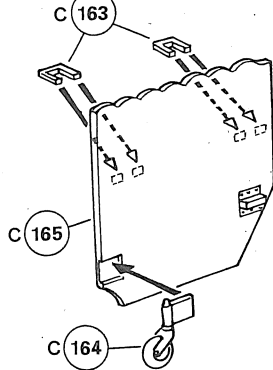
53



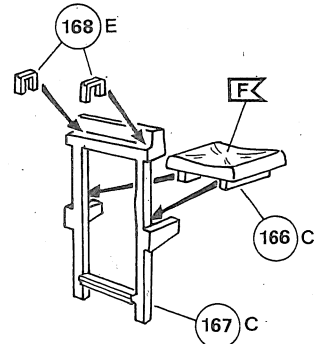
54



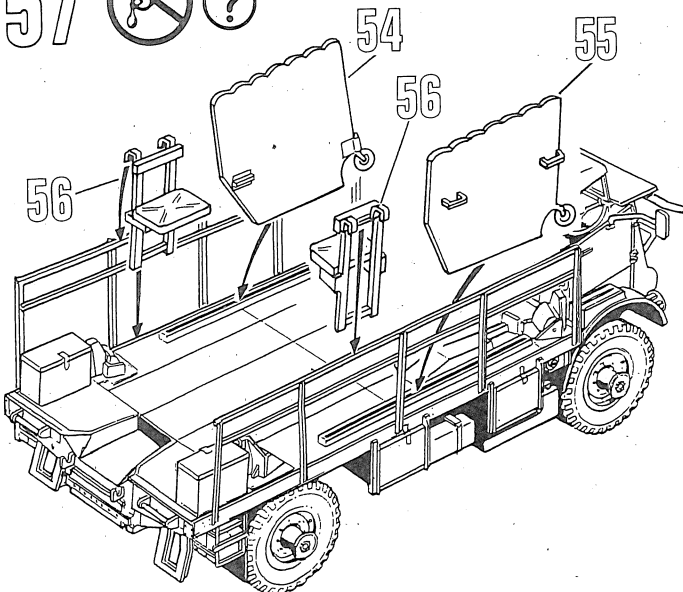
55



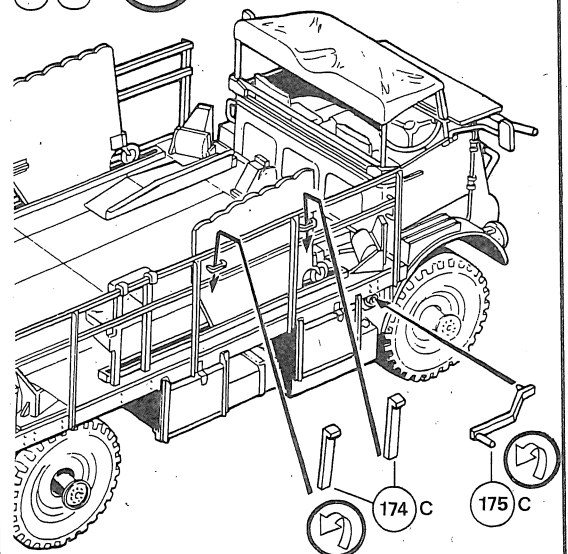
56



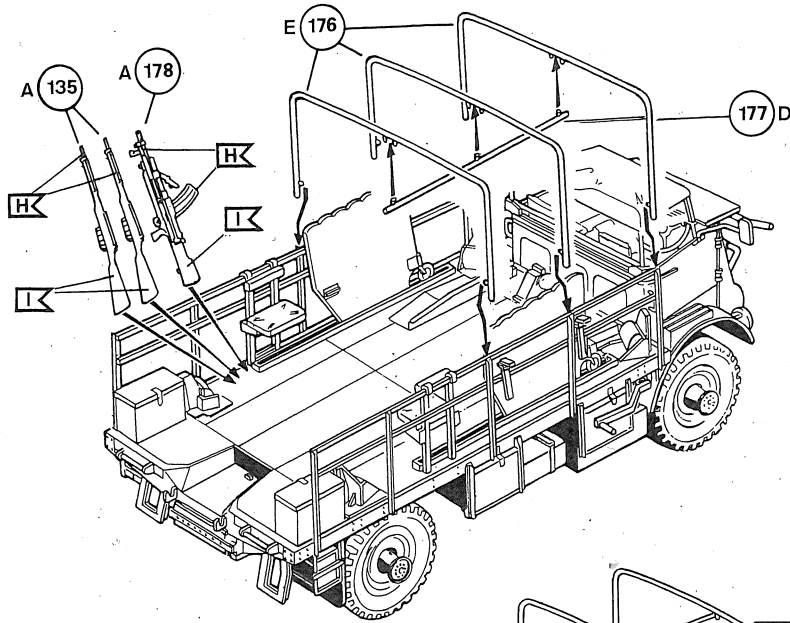
57



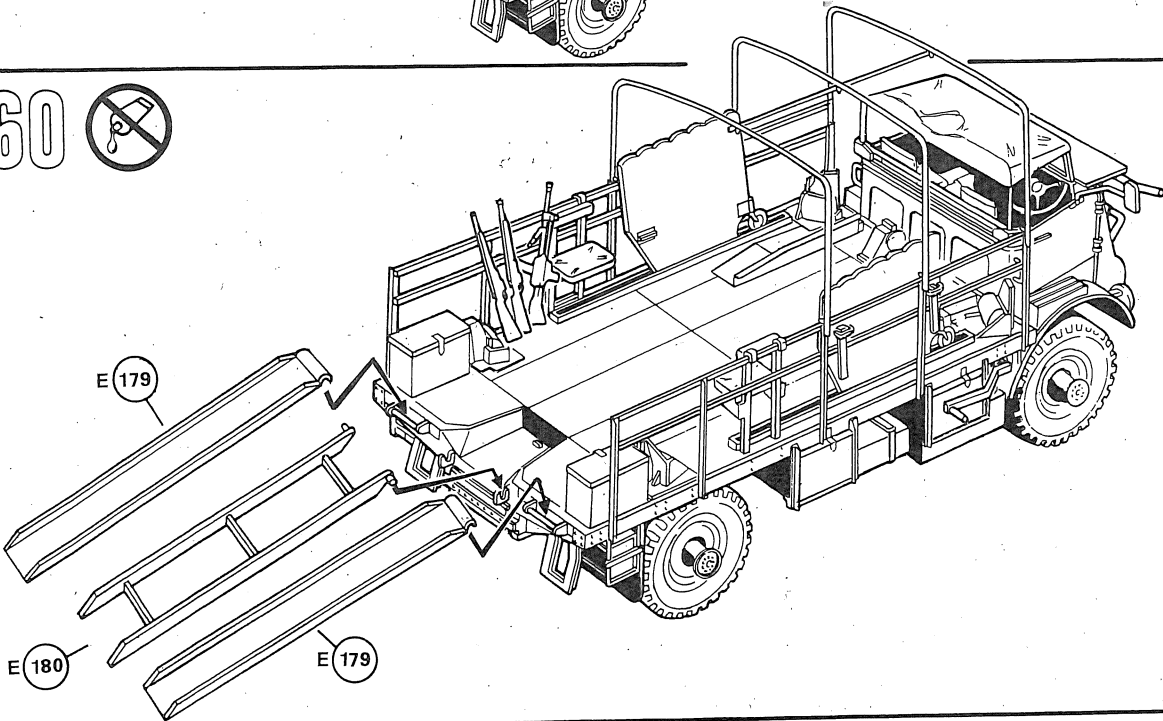
58



59

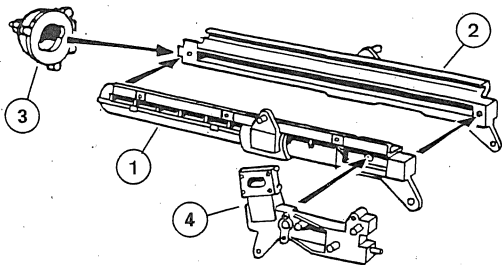


60

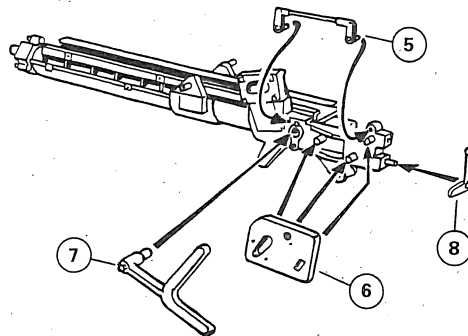


6 PDR ANTI-TANK GUN

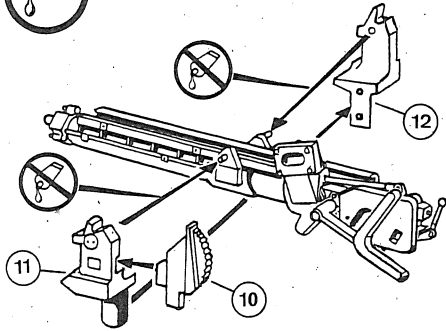
61



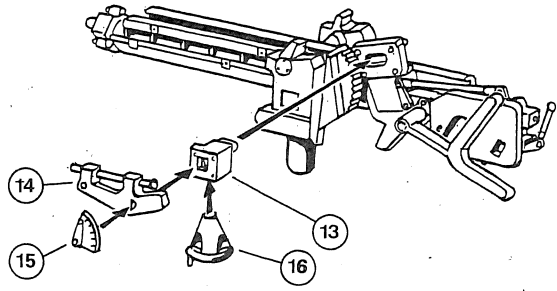
62



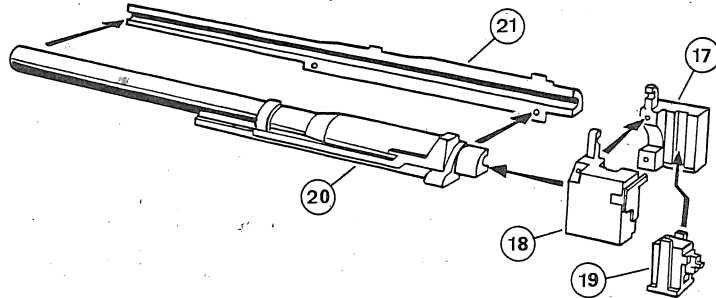
63



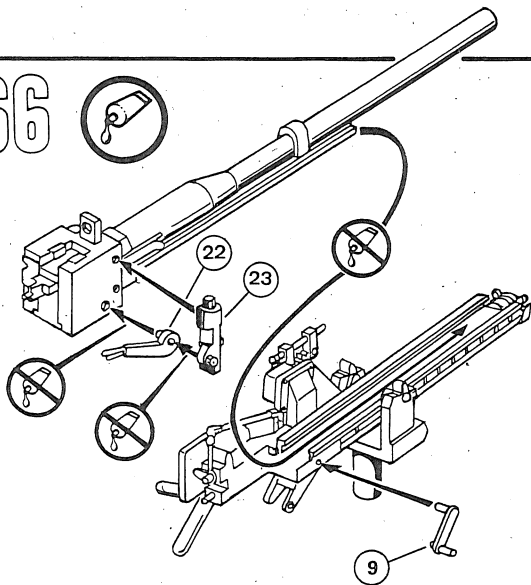
64



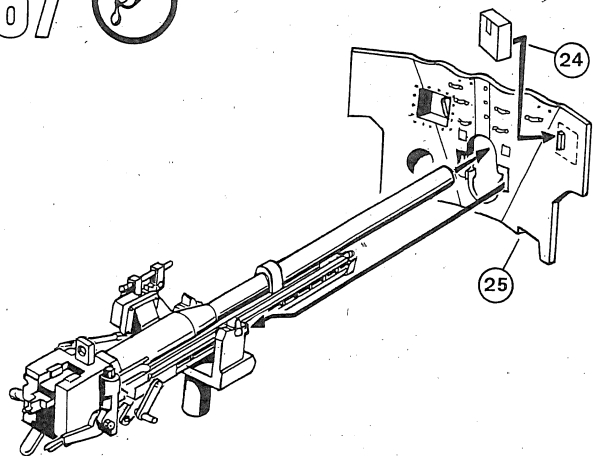
65



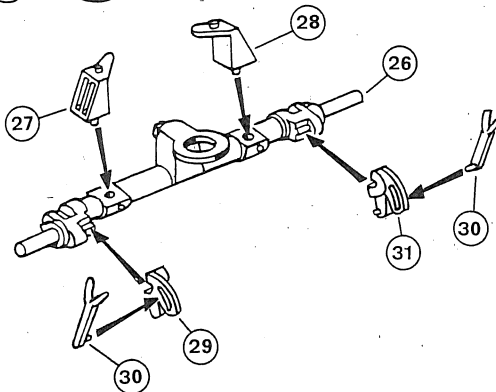
66



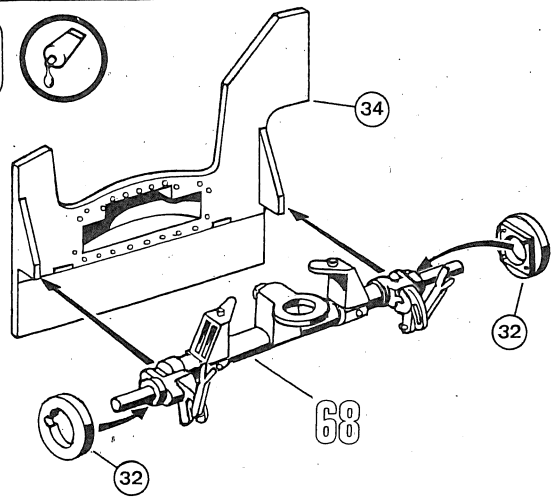
67



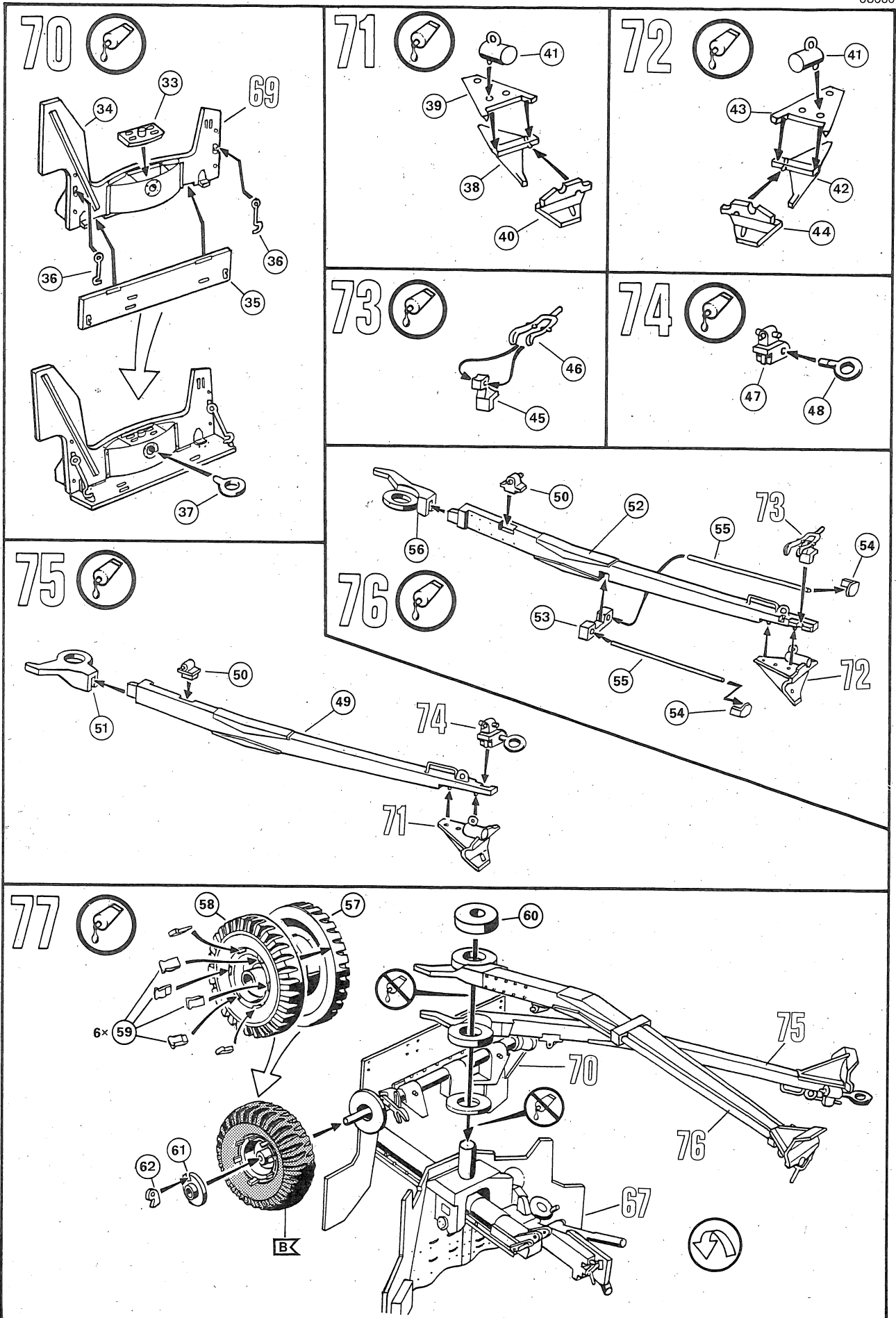
68



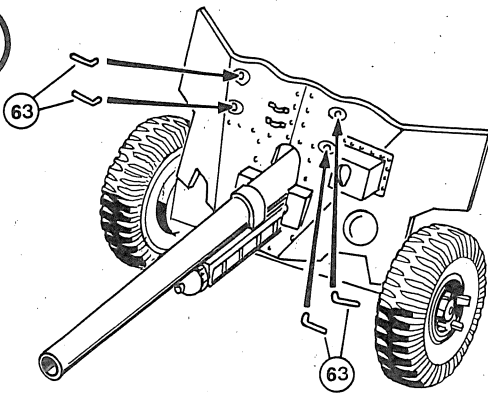
69



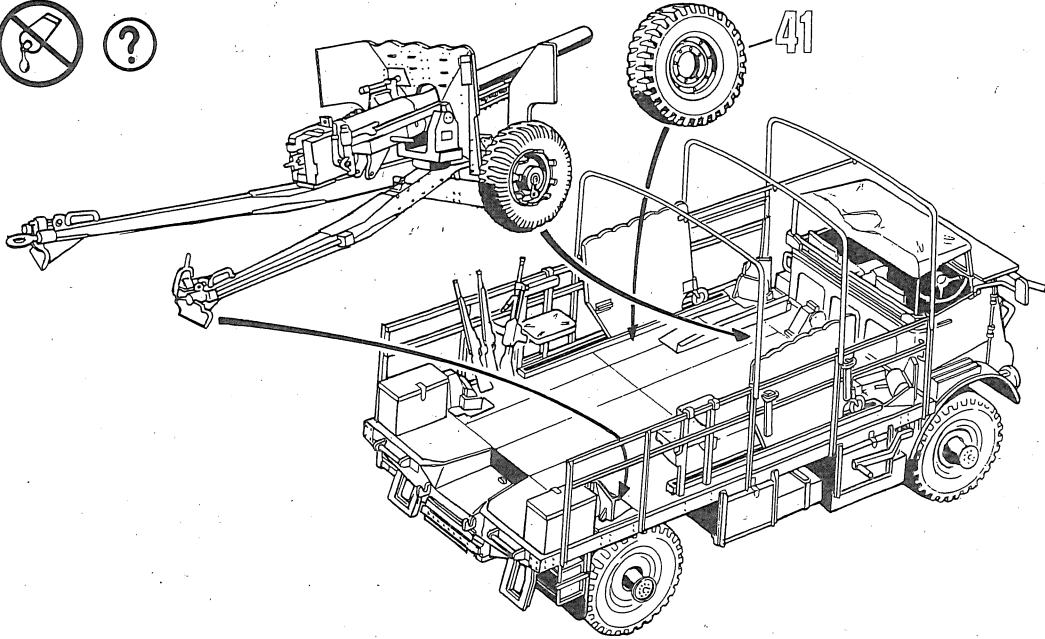




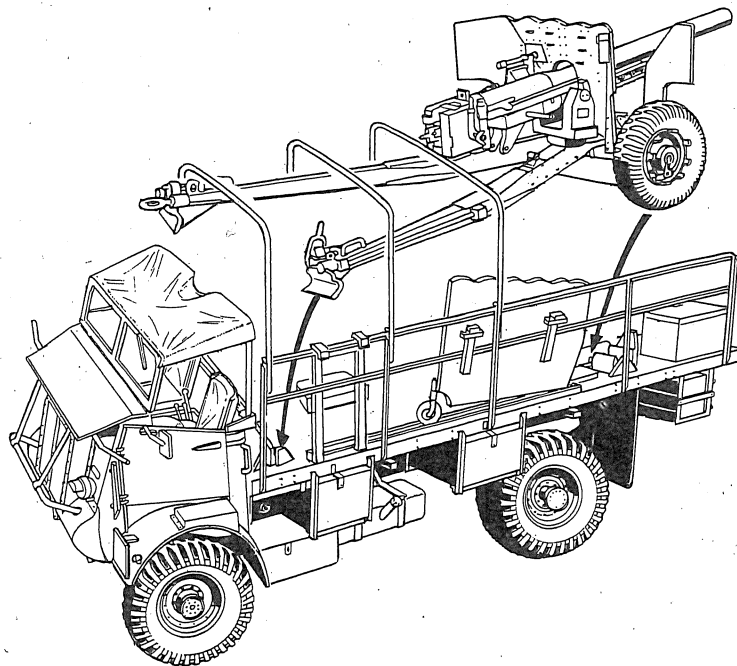
78



79



80



81



|    |          |          |          |
|----|----------|----------|----------|
| 7  | L4698427 | L4698431 | L4699034 |
| 77 | L4698427 | L4698431 | L4699034 |
| 77 | L4698427 | L4698431 | L4699034 |

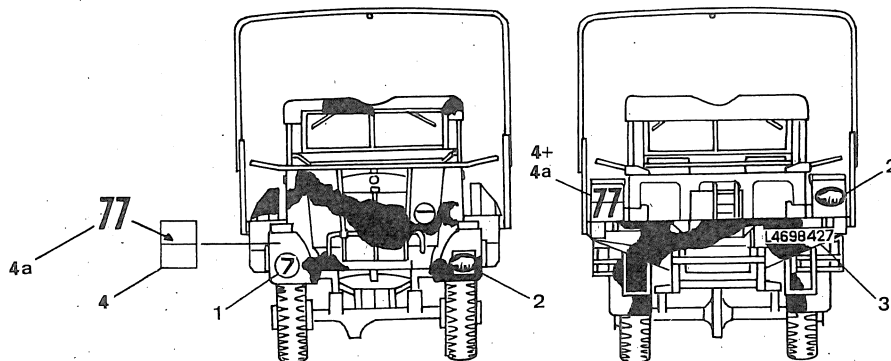
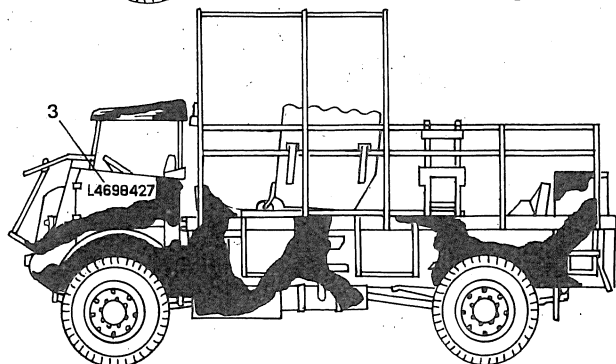
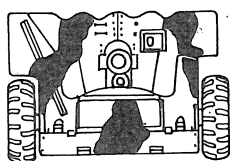
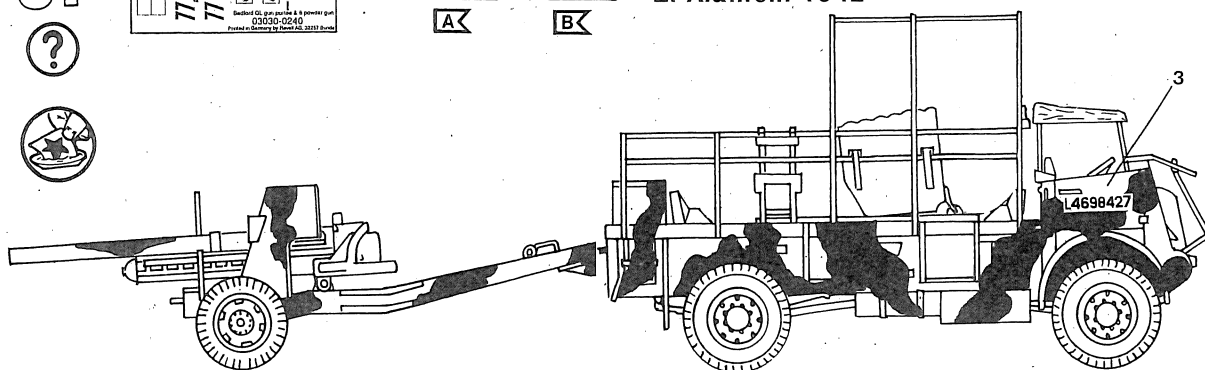
Standard Oil, gas, parts & services plan  
03030-0240  
Printed in accordance with Standard Oil, 2013 Bureau



A

B

### 1st Armoured Division 11th Royal Horse Artillery, El Alamein 1942



82



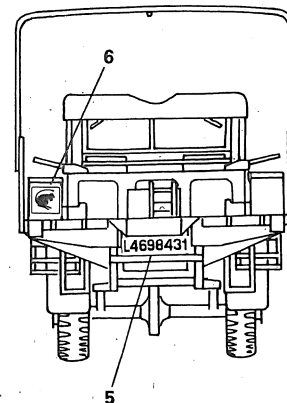
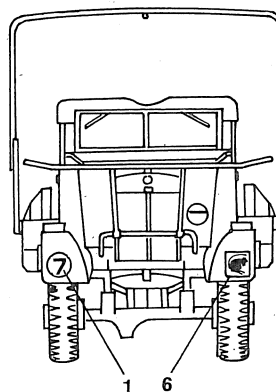
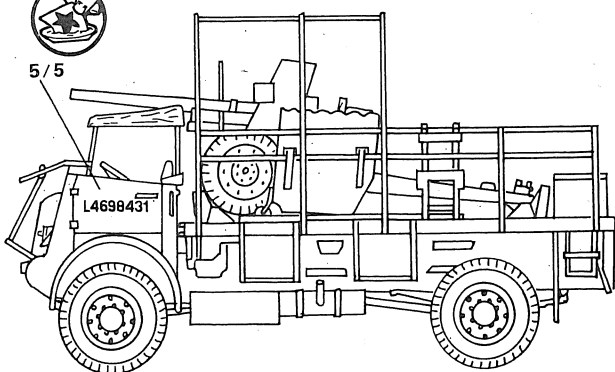
|    |          |          |          |
|----|----------|----------|----------|
| 7  | L4698427 | L4698431 | L4699034 |
| 77 | L4698427 | L4698431 | L4699034 |
| 77 | L4698427 | L4698431 | L4699034 |

Standard Oil, gas, parts & services plan  
03030-0240  
Printed in accordance with Standard Oil, 2013 Bureau



A

### 4th Armoured Brigade, Nord-Afrika 1942



83



|  |  |  |          |          |
|--|--|--|----------|----------|
|  |  |  | L4689431 | L4689034 |
|  |  |  | L4689427 | L4689034 |
|  |  |  | L4689427 | L4689034 |
|  |  |  | L4689431 | L4689034 |
|  |  |  | L4689431 | L4689034 |

Illustration: 20. gipsmodell 4 & 5 gipsmodell grau  
03030-0240  
Printed by Schreyer AG, 82233 Buchloe



unbekannt Einheit,  
Großbritannien 1943

