

**PLASTIC MODEL KITS
LIMITED EDITION
CAT.NO.7240**

**WIDTH : 50 mm
LENGTH : 107 mm
PARTS : 102 pieces
SCALE:1/72**



In January 1964 the Soviet government issued a directive on the creation of the multi-purpose Ka-26 in two versions: the agricultural version capable of carrying 600...700 kg of chemicals and the transport version for carrying passengers over distances of up to 400 km. The first circuit flight of the Ka-26 took place on August 18, 1956; the prototype was flown by test pilot V.V.Gromov. The State trials were successfully completed in the autumn of 1967 and production was launched in the town of Kumertau at a factory, which had been purpose-built in 1962.

The helicopter Ka-26 was first demonstrated at the autumn exhibition in Moscow in 1965. Thanks to its efficient construction the helicopter could be easily transformed from the passenger version. The helicopter was widely used in the national economy of the USSR and was exported into many countries.

Technical and tactical specifications of Ka-26 :

Length	7,700 m	Maximum start weight	3060 kg	Ceiling	2100 m
Width	3,600 m	Maximum speed	170 kph		



В январе 1964 г. вышло правительственное постановление о создании многоцелевого Ka-26 в двух вариантах: сельскохозяйственном и транспортном - для перевозки шести пассажиров на дальность 400 км. Первый полет Ka-26 по кругу состоялся 18 августа 1965 г. пилотировал его летчик-испытатель В.В.Громов. Осенью 1967 г. с положительными результатами завершились государственные испытания, и он был запущен в серийное производство в городе Кумертау.

Вертолет Ka-26 впервые был продемонстрирован на осенней выставке в Москве в 1965 году. Благодаря своей удачной конструкции и за счет съемных частей, вертолет легко переделывался из пассажирского варианта в сельскохозяйственный и в вариант с грузовой платформой. Вертолет нашел широкое применение в народном хозяйстве СССР и поставлялся на экспорт во многие страны.

Тактико-технические характеристики Ka-26 :

Длина	7,700 м	Максимальный взлетный вес	3060 кг	Потолок	2100 м
Ширина	3,600 м	Максимальная скорость	170 км/ч		

The model is executed on technology short run and is intended only for experienced modelers
Word-wide distributor for AMODEL kits : IBG, Warsaw, Poland
Fax:(4822)842-56-29 ; E-Mail:ibgsc@ibg.com.pl

Модель выполнена по технологии short run и предназначена только для опытных моделеров
Дистрибутор моделей AMODEL : IBG, Варшава, Польша
Факс:(4822) 842-56-29 ; E-Mail:ibgsc@ibg.com.pl



USED SYMBOLS / ИСПОЛЬЗУЕМЫЕ СИМВОЛЫ

- | | | |
|--|---|-------------------------------------|
| 1 STAGES OF ASSEMBLY
ЭТАПЫ СБОРКИ | 1 NUMBER PARTS
НОМЕР ДЕТАЛИ | A TO PAINT
ОКРАСИТЬ |
| 1 APPLY DECALS
НАНЕСТИ ДЕКАЛЬ | GLUE
КЛЕИТЬ | DON'T GLUE
НЕ КЛЕИТЬ |
| A/B VERSION
ВАРИАНТ | MAKE A HOLE
ВЫПОЛНИТЬ ОТВЕРСТИЕ | DETACH WITH KNIFE
ОТДЕЛИТЬ НОЖОМ |
| SHAPE WITH HOT KNIFE
ФОРМОВАТЬ ГОРЯЧИМ
НОЖОМ | 2x QUANTITY OF
OPERATIONS (PARTS)
КОЛИЧЕСТВО
ОПЕРАЦИЙ (ДЕТАЛЕЙ) | ? OPTIONAL
НА ВЫБОР |



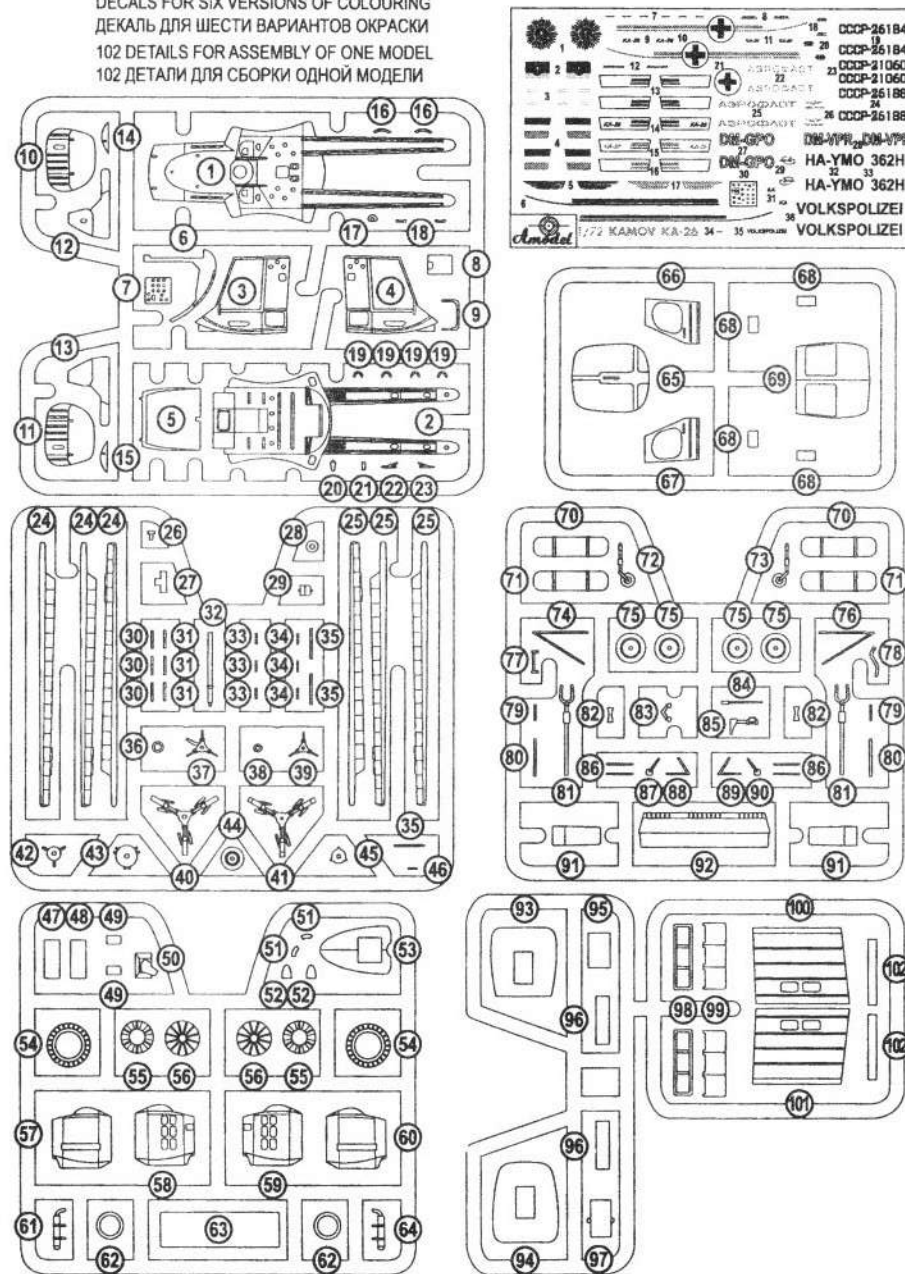
USED PAINTS / ИСПОЛЬЗУЕМЫЕ КРАСКИ

- | | | | |
|--|--|--|---|
| A HUMBROL 22
WHITE
БЕЛЫЙ | B HUMBROL 47
SEA BLUE
ГОЛУБОЙ | C HUMBROL 19
BRIGHT RED
КРАСНЫЙ | D HUMBROL 40
PALE GREY
СЕРЫЙ |
| E HUMBROL 2
EMERALD
ЗЕЛЕНый | F HUMBROL 188
YELLOW
ЖЕЛТЫЙ | G HUMBROL 33
BLACK
ЧЕРНЫЙ | H HUMBROL 145
MEDIUM GREY
СРЕДНЕ СЕРЫЙ |
| I HUMBROL 24
YELLOW
ЖЕЛТЫЙ | J HUMBROL 64
LIGHT GREY
СВЕТЛО СЕРЫЙ | K HUMBROL 88
DECK GREEN
ЗЕЛЕНый | L HUMBROL 147
LIGHT GREY
СВЕТЛО СЕРЫЙ |
| M HUMBROL 119
LIGHT EARTH
СВЕТЛО КОРИЧНЕВый | N HUMBROL 53
GUN METAL
СТАЛЬНОЙ СЕРЫЙ | | |

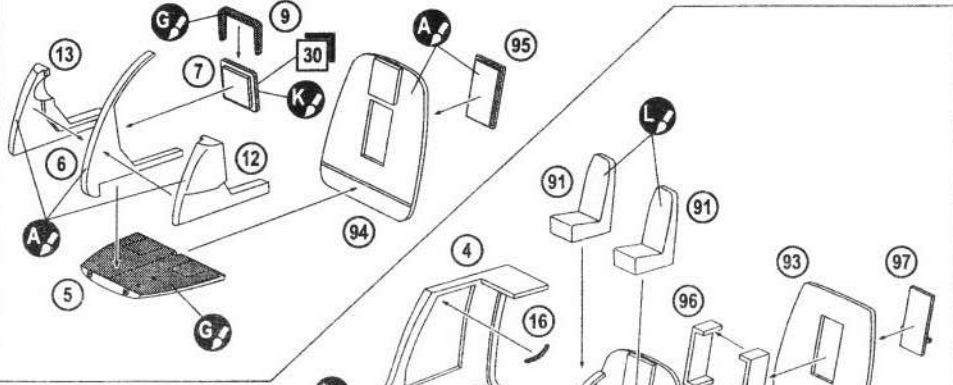


COMPLETE SET / КОМПЛЕКТНОСТЬ

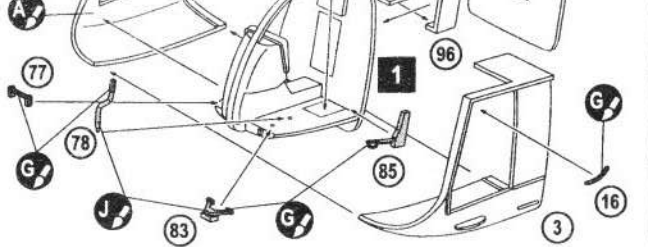
DECALS FOR SIX VERSIONS OF COLOURING
ДЕКАЛЬ ДЛЯ ШЕСТИ ВАРИАНТОВ ОКРАСКИ
102 DETAILS FOR ASSEMBLY OF ONE MODEL
102 ДЕТАЛИ ДЛЯ СБОРКИ ОДНОЙ МОДЕЛИ



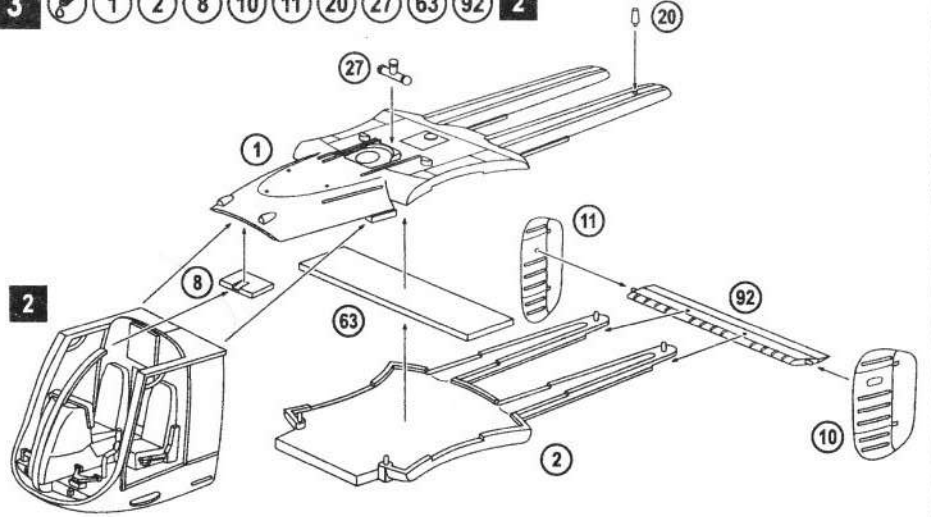
1 5 6 7 9 12 13 94 95



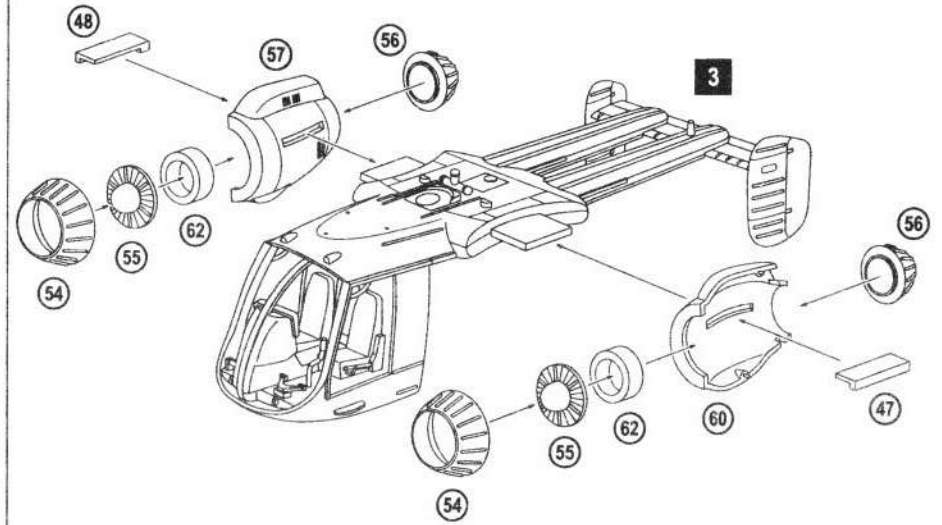
2 3 4 2x 16
77 78 83 85 2x
91 93 2x 96 97
1



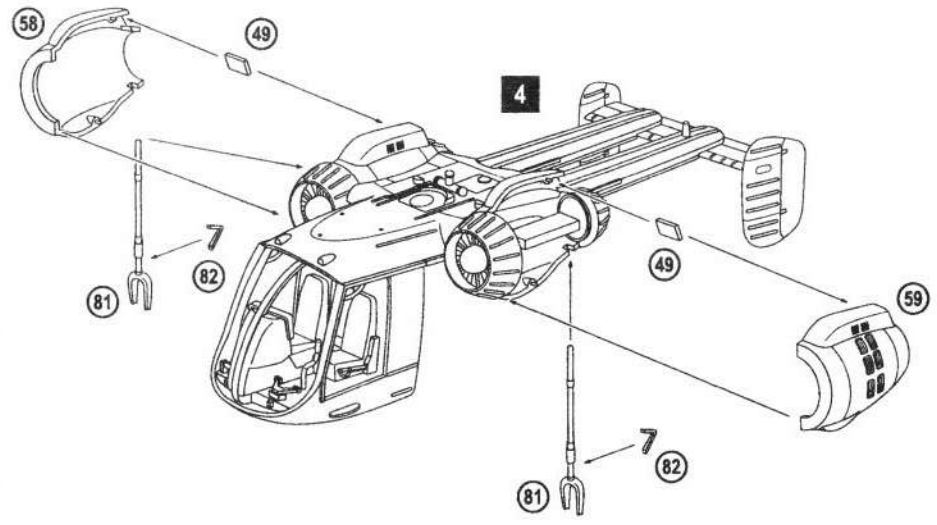
3 1 2 8 10 11 20 27 63 92 **2**



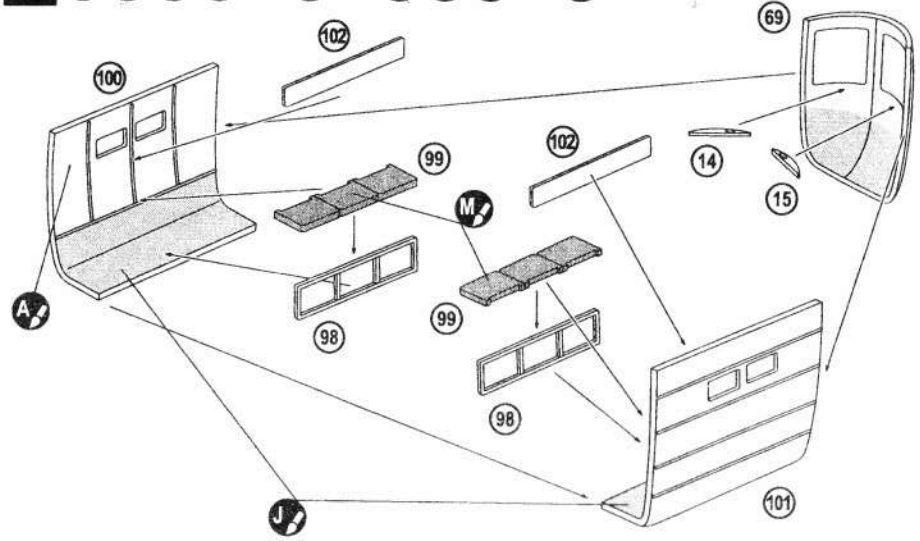
4 47 48 2x 54 2x 55 2x 56 57 60 2x 62 **3**



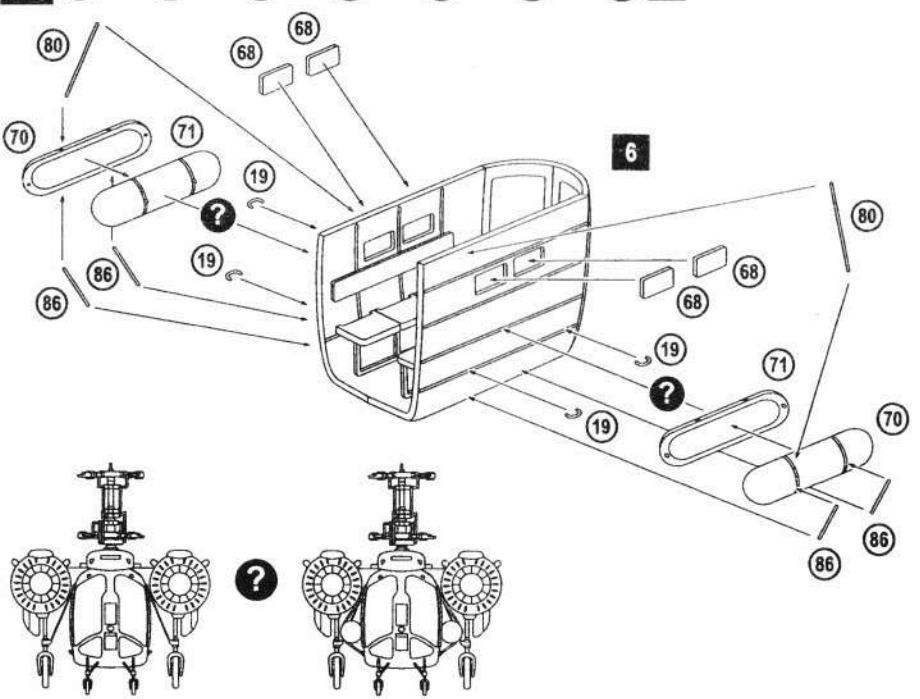
5 2x 49 58 59 2x 81 2x 82 **4**



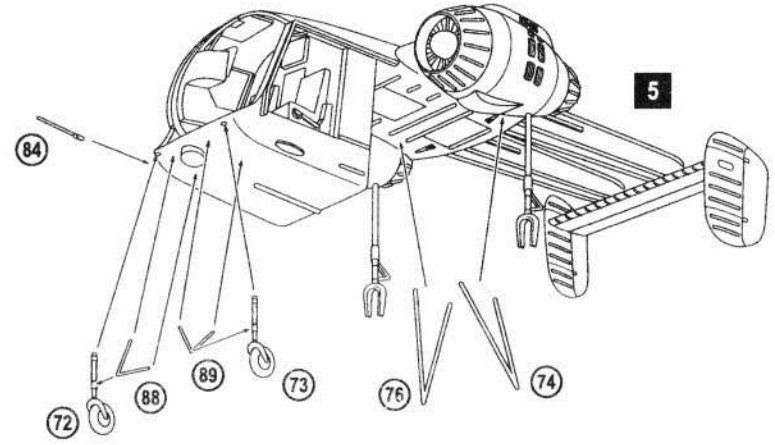
6  14 15 69 2x 98 2x 99 100 101 2x 102



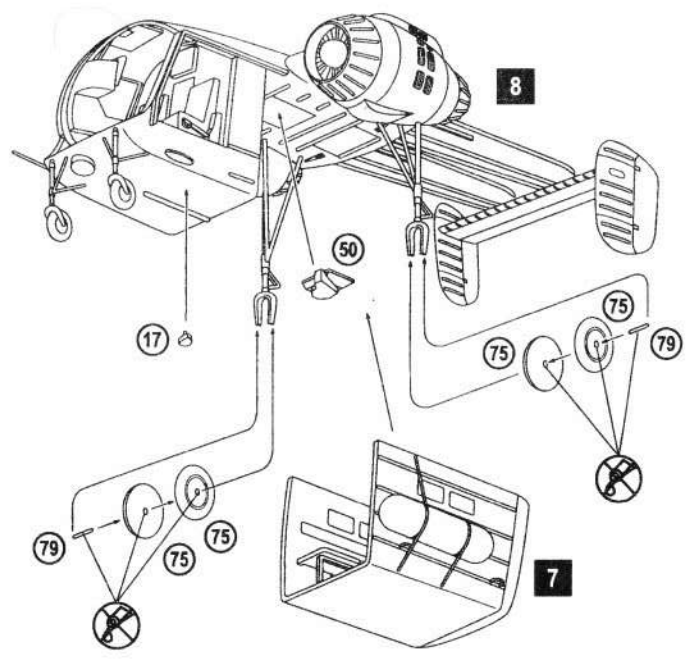
7  4x 19 4x 68 2x 70 2x 71 2x 80 4x 86 6



8  72 73 74 76 84 88 89 5



9  17 50 4x 75 2x 79 7 8



Ka-26, Aeroflot USSR, 70th years / Ka-26, Аэрофлот СССР, 70-е года

A		HUMBROL 22 WHITE БЕЛЫЙ
B		HUMBROL 47 SEA BLUE ГОЛУБОЙ
C		HUMBROL 19 BRIGHT RED КРАСНЫЙ
G		HUMBROL 33 BLACK ЧЕРНЫЙ
N		HUMBROL 53 GUN METAL СТАЛЬНОЙ СЕРЫЙ
I		HUMBROL 24 YELLOW ЖЕЛТЫЙ
H		HUMBROL 145 MEDIUM GREY СРЕДНЕ СЕРЫЙ

Ka-26, ambulance version / Ka-26, санитарный вариант

A		HUMBROL 22 WHITE БЕЛЫЙ
B		HUMBROL 47 SEA BLUE ГОЛУБОЙ
D		HUMBROL 40 PALE GREY СЕРЫЙ
G		HUMBROL 33 BLACK ЧЕРНЫЙ
N		HUMBROL 53 GUN METAL СТАЛЬНОЙ СЕРЫЙ
I		HUMBROL 24 YELLOW ЖЕЛТЫЙ
H		HUMBROL 145 MEDIUM GREY СРЕДНЕ СЕРЫЙ

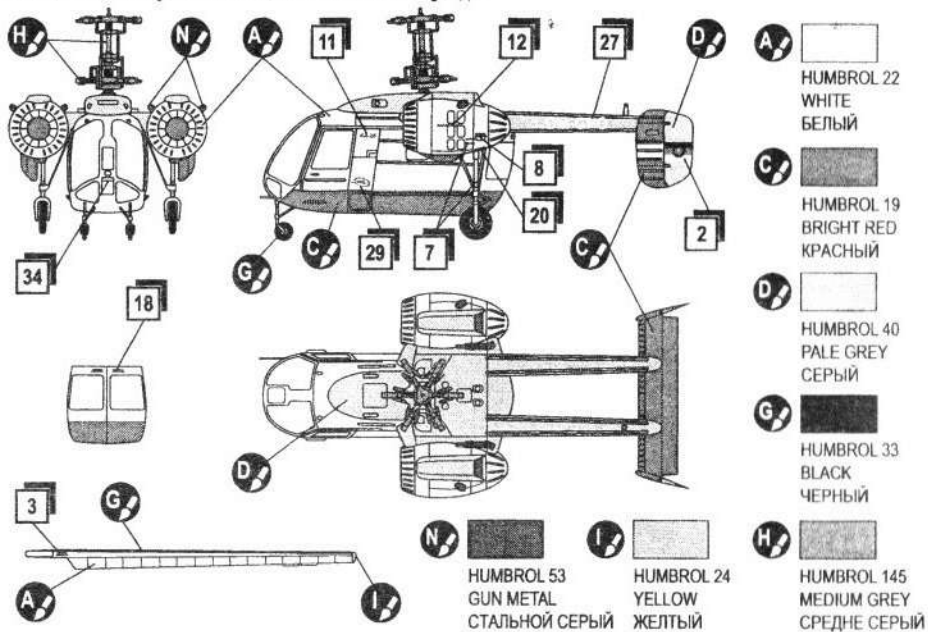
Ka-26, Aeroflot USSR, 70th years / Ka-26, Аэрофлот СССР, 70-е года

A		HUMBROL 22 WHITE БЕЛЫЙ
B		HUMBROL 47 SEA BLUE ГОЛУБОЙ
C		HUMBROL 19 BRIGHT RED КРАСНЫЙ
G		HUMBROL 33 BLACK ЧЕРНЫЙ
N		HUMBROL 53 GUN METAL СТАЛЬНОЙ СЕРЫЙ
I		HUMBROL 24 YELLOW ЖЕЛТЫЙ
H		HUMBROL 145 MEDIUM GREY СРЕДНЕ СЕРЫЙ

Ka-26, police DDR, 70th years / Ka-26, полиция ГДР, 70-е года

A		HUMBROL 22 WHITE БЕЛЫЙ
D		HUMBROL 40 PALE GREY СЕРЫЙ
E		HUMBROL 2 EMERALD ЗЕЛЕНЫЙ
G		HUMBROL 33 BLACK ЧЕРНЫЙ
N		HUMBROL 53 GUN METAL СТАЛЬНОЙ СЕРЫЙ
I		HUMBROL 24 YELLOW ЖЕЛТЫЙ
H		HUMBROL 145 MEDIUM GREY СРЕДНЕ СЕРЫЙ

Ka-26 , airline Interflug , DDR / Ка-26 , авиакомпания Interflug , ГДР



Ka-26 , Hungary / Ка-26 , Венгрия

