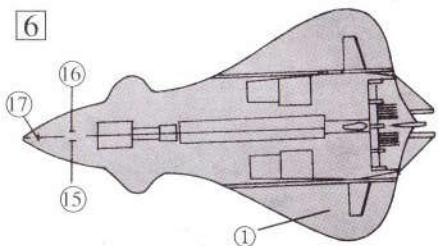
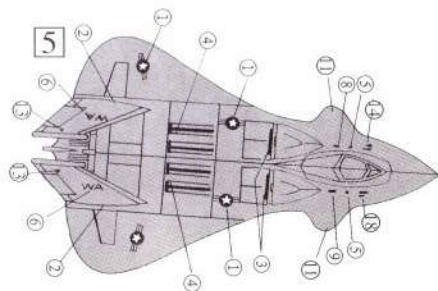
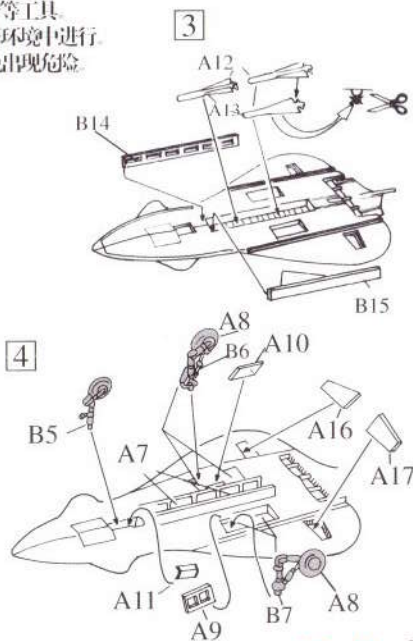
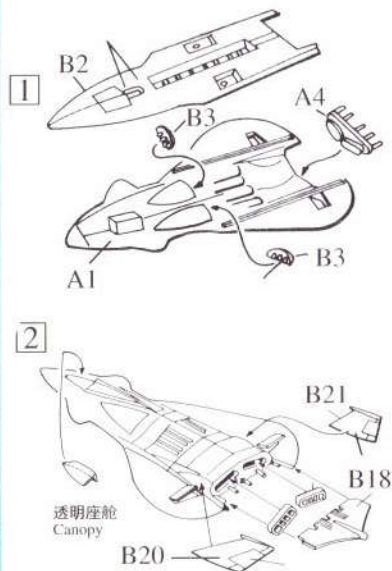




● 组装、涂装、贴纸说明图

1. 组装前请详细阅读说明书，并备好小刀和镊子等工具。
2. 胶剂请远离火源，如欲涂装，请在通风良好环境中进行。
3. 塑料袋、胶剂、涂料等勿使幼儿触及，以免出现危险。
4. 本品配有支架一套(见彩盒封面小册)。



外資企業 • 銀河 (福建) 玩具有限公司

地址: 福建福州市鼓山前屿街 (福兴投资区)

电话: 0591-3659288 3654557 电挂: 0787

传真: 0591-3657666 邮编: 350014