



SEPECAT JAGUAR GR1 A

(GB) One of several successful Anglo-French aircraft projects, the first SEPECAT Jaguar - a French two-seat E model - made its initial flight on 8 September 1968. The British Jaguar S (single-seat Strike) and Jaguar B (two-seat trainer) were respectively designated as the GR1 and T2, and both types entered service with the Jaguar Conversion Team (later re-designated No 226 Operational Conversion Unit) at RAF Lossiemouth in 1973, and with the first two operational units, Nos 6 and 54 Squadrons, in 1974. By this time, production GR1s featured the "chisel" nose housing the LRMTS (Laser Marked Target Seeker); along with its computerised NAVWASS (Navigation and Weapons Aiming System), the Jaguar gave the RAF very advanced capabilities in the ground attack role. In the mid-1980s, the NAVWASS systems were upgraded, leading to the new designations GR1A and T2A. Jaguars also entered service with Nos 2 and 41 Squadrons in the tactical reconnaissance role, and in the strike role with Nos 14, 17, 20 and 31 Squadrons in RAF Germany. More recently, the OCU has been retitled as No 16 (Reserve) Squadron, whose markings are now carried. During the Gulf War in early 1991, 12 Jaguar GR1As were based at Bahrain, and flew a total of 618 strike and reconnaissance sorties without loss. British versions of the Jaguar have also been exported to Ecuador, India (where the type is used in large numbers), Nigeria and Oman, while the French versions (single-seat A and two-seat E models) continue to form a major component of the Armée de l'Air. The Jaguar GR1A is powered by two Rolls Royce/Turbomeca RT172-26 Adour Mk.104 afterburning turbofans, each rated at 5,270 lbs dry thrust and 7,900 lbs with reheat, giving a maximum speed of 820 mph at 31,000 ft. Wing span: 28 ft 6 in. Length: 55 ft 2 1/2 in. Height: 16 ft 0 1/2 in. Armament: two Aden 30 mm cannon in fuselage; five external stores stations can carry a large variety of weapons and stores up to a maximum of load of 10,000 lbs, including free-fall and precision guided munitions, air-to-ground guided or unguided rockets, chaff and flare dispensers, ECM and laser designator pods, reconnaissance pods and fuel tanks. AIM-9L Sidewinder air-to-air missiles can also be carried on the underwing or overwing pylons.

(F) Plusieurs projets d'avions franco-anglais ont eu du succès; parmi ceux-ci, le premier Jaguar SEPECAT, un modèle E biplace français, fit son premier vol le 8 septembre 1968. Les modèles britanniques Jaguar S (avion d'appui tactique monoplace) et Jaguar B (avion d'entraînement biplace) ont été respectivement appelés le GR1 et le T2; ces deux types d'avion sont entrés en service d'une part en 1973, avec l'Equipe de Conversion au Jaguar (ensuite rebaptisée l'Unité de Conversion Opérationnelle n°226), à la base R.A.F. de Lossiemouth, et d'autre part en 1974, avec les deux premières unités opérationnelles, les escadrilles n°6 et n°54. Dès cette époque-là, les GR1 de série avaient leur fameux nez "en bedane" qui abrite le LRMTS (Laser Marked Target Seeker - chercheur de cible marquée au laser); avec son système NAVWASS (Navigation and Weapons Aiming System = système de pointage des armes et de navigation), le Jaguar a fourni à la R.A.F. des capacités très avancées dans le rôle d'attaque au sol. Vers le milieu des années 80, les systèmes NAVWASS ont été améliorés, ce qui a conduit, pour les modèles britanniques, aux désignations nouvelles de GR1A et de T2A. Des Jaguars sont également entrés en service dans les escadrilles n°2 et n°41, pour la reconnaissance tactique, ainsi que dans les escadrilles n°14, n°17, n°20 et n°31 de la R.A.F.-Allemagne, dans un rôle d'avion d'appui tactique. Plus récemment, l'unité de conversion opérationnelle a été rebaptisée Escadrille n°16 (de réserve), et ses avions portent les marques correspondantes. Pendant la guerre du Golfe, au début de 1991, 12 Jaguars GR1A étaient basés à Bahreïn; ils ont effectué quelque 618 sorties d'appui tactique et de reconnaissance, sans la moindre perte. Des versions britanniques du Jaguar ont également été vendues à l'Equateur, à l'Inde (où ce type d'avion est largement utilisé), au Nigeria et à l'Emirat d'Oman, tandis que la version française (modèle A monoplace E biplace) reste un élément important de l'Armée de l'Air Française. Le Jaguar GR1A est propulsé par deux turboréacteurs double flux à postcombustion RT172-26 Adour Mk.104 de Rolls Royce/Turbomeca, ayant chacun une poussée sans réchauffe de 23 kN et une poussée avec réchauffe de 35 kN, qui fournissent une vitesse maximum de 1 312 km/h à 305 m. Envergure: 8,69 m. Longueur: 16,83 m. Hauteur 4,89 m. Armement: deux canons Aden de 30 mm dans le fuselage; cinq magasins extérieurs peuvent porter une grande panoplie d'armes et de stocks, jusqu'à la charge maximum de 4 536 kg: munitions à largage en chute libre, munitions à guidage de précision, fusées air-sol guidées ou non guidées, distributeurs de paillettes et d'éclairants, nacelles d'ECM et nacelles de designateur laser, nacelles de reconnaissance et réservoirs de carburant. Cet appareil peut également porter, grâce à ses adaptateurs sur voilure ou sous voilure, des missiles air-air Sidewinder AIM-9L.

(D) Eines der erfolgreichen französisch-englischen Flugzeugbauprojekte, der erste Jaguar SEPECAT, ein französischer Zweisitzer Modell E, flog zum ersten Mal am 8. September 1968. Die britischen Modelle Jaguar S (Einsitzer für die taktische Unterstützung) und Jaguar B (Ausbildungszweisitzer) wurden jeweils GR1 und T2 genannt; diese beiden Flugzeugtypen flogen zunächst 1973 mit dem Jaguar-Umrüstungsteam (das dann auf Nr. 226 umbenannt wurde) auf der Basis R.A.F. von Lossiemouth und dann 1974 mit den beiden Einsatzgruppen, den Staffeln Nr. 6 und 54. Ab diesem Zeitpunkt hatten die serienmäßig gebauten GR1 die berühmte meißelförmige Nase, die mit einem LRMTS (Laser Marked Target Seeker = Laserzielgerät) bestückt war, und waren mit dem System NAVWASS (Navigation and Weapons Aiming System = System für die von Waffen und Navigation) ausgerüstet. Der Jaguar hat der R.A.F. äußerst fortschrittliche Leistungen im Bodenangriff geleistet. Gegen die Mitte der 80er Jahre wurden die NAVWASS-Systeme verbessert und die britischen Modelle auf GR1S und T2A umbenannt. Es wurden auch Jaguars in den Staffeln Nr. 2 und Nr. 41 für die taktische Aufklärung sowie in den Staffeln Nr. 14 und Nr. 17, Nr. 20 und Nr. 31 der R.A.F.-Deutschland als taktische Unterstützungflugzeuge eingesetzt. Später wurde die einsatzbereite Umrüstungseinheit auf Staffel Nr. 16 (Reserve) umgetauft und ihre Flugzeuge mit den entsprechenden Kennzeichnungen versehen. Anfang 1991 während dem Golfkrieg waren 12 Jaguars GR1A in Bahrein stationiert; sie haben 618 taktische Unterstützungs- und Aufklärungsflüge ohne irgendwelche Verluste ausgeführt. Außerdem wurden britische Jaguar-Versionen an Ecuador, an Indien (wo dieser Flugzeugtyp stark verwendet wird), an Nigeria und an das Emirat von Oman verkauft, während die französische Version (Einsitzer und Modell E-Zweisitzer) weiterhin ein wichtiges Element in der Französischen Luftwaffe bleibt. Der Jaguar GR1A wird von zwei Doppelfluß-Turboraktoren mit Nachverbrennung RT172-26 Adour Mk.104 von Rolls Royce/Turbomeca angetrieben, die jeweils einen Schub ohne Erwärmung von 23 kN und einen Schub mit Erwärmung von 35 kN entwickeln und eine Höchstgeschwindigkeit von 1.312 km/h bei 305 m erreichen. Spannweite: 8,69 m. Länge: 16,83 m. Höhe 4,89 m. Waffen: zwei Kanonen Aden 30 mm im Rumpf; fünf externe Magazine, die mehrere verschiedenartige Waffen und Vorräte bis zu einer Höchstlast von 4.536 kg aufnehmen und Freifallabwurfmunitionen, präzisionsgesteuerte Munitionen, gesteuerte oder ungesteuerte Luft-Boden-Raketen, Pailletten- und Leuchtfeuerstreuer, ECM- und Laserbezeichnungsgondeln, Aufklärungsgondeln und Brennstoffbehälter mitführen können. Dieses Gerät kann auch über oder unter den Tragflächen Luft-Luft-Raketen Sidewinder AIM-9L mitführen.

(E) Se han realizado varios proyectos de aviones franco-ingleses con éxito. Entre ellos, el primer Jaguar SEPECAT, un modelo E biplaza francés, realizó su primer vuelo el 8 de septiembre de 1968. Los Jaguar B (avión de entrenamiento biplaza) fueron denominados respectivamente GR1 y T2. Estos dos tipos de avión entraron en servicio, por una parte, en 1973, con el Equipo de Conversión al Jaguar (después rebautizado con el nombre de Unidad Operacional n° 226), en la base de Lossiemouth de la R.A.F. y, por otra, en 1974 con las dos primeras unidades operacionales, las escuadrillas n° 6 y n° 54. Desde aquella época, los GR1 de serie tienen los famosos morros "en escoplo", que cobijan el LRMTS (Laser Marked Target Seeker, buscador de objetivo marcado con láser). Con su sistema NAVWASS (Navigation and Weapons Aiming System, sistema de puntería de armas y de navegación), el Jaguar ha proporcionado a la R.A.F. una gran capacidad en la función de ataque en tierra. A mediados de los años 80, los sistemas NAVWASS fueron mejorados, lo que hizo que los modelos británicos fueran designados GR1A y T2A. Los Jaguars también entraron en servicio en las escuadrillas n° 2 y n° 41 para el reconocimiento táctico, así como en las escuadrillas n° 14, n° 17, n° 20 y n° 31 de la R.A.F.-Alemania, en una función de avión de apoyo táctico. Más recientemente, la unidad de conversión operacional fue rebautizada con el nombre de Escuadrilla n° 16 (de reserva), y sus aviones llevan las marcas correspondientes. Durante la guerra del Golfo, a comienzos de 1991, 12 Jaguars tenían su base en Bahrein. Efectuaron 618 salidas de apoyo táctico y de reconocimiento, sin la menor pérdida. También se vendieron versiones británicas del Jaguar a Ecuador, India (en donde este tipo de avión es muy utilizado), Nigeria y al Emirato de Omán, mientras que la versión francesa (modelo A monoplaça y modelo B biplaza) sigue siendo un importante elemento en el Ejército del Aire Francés. El Jaguar GR1A está propulsado por dos turborreactores de doble flujo de postcombustión RT172-26 Adour Mk. 104 de Rolls Royce/Turbomeca, cada uno de los cuales con un empuje sin calentamiento de 23 kN y un empuje con calentamiento de 35 kN que proporcionan una velocidad máxima de 1.312 km/h a 305 m. Envergadura: 8,69 m. Longitud: 16,83 m. Altura 4,89 m. Armamento: dos cañones Aden de 30 mm en el fuselaje; cinco depósitos exteriores pueden llevar una gran panoplia de armas y stocks, hasta la carga máxima de 4.536 kg; municiones para lanzamiento en caída libre, municiones de guiado de precisión, cohetes aire-tierra, guiados o no, distribuidores de alumbardores, góndolas de ECM y góndolas de designadores de objetivo láser, góndolas de reconocimiento y depósitos de combustible. Gracias a sus adaptadores, sobre o bajo las alas, este aparato también puede llevar misiles aire-aire Sidewinder AIM-9L.

(S) Flera fransk-engelska flygplansprojekt har varit framgångsrika; bland dessa gjorde den första Jaguar Sepecat, en fransk tvåsitsig modell E, sin första flygning den 8 september 1968. De brittiska modellerna Jaguar S (ett ensitsigt taktiskt stödplan) och Jaguar B (ett tvåsitsigt träningsplan) kallades resp. GR1 och T2; dessa båda flygplanstyper trädde i tjänst dels 1973 med Jaguars konversionsgrupp (sedan omdöpt till Operationella konversionsenheten n° 226) vid RAF-basen i Lossiemouth, dels 1974 med de båda första operationella enheterna, eskadrarna n° 6 och n° 54. Redan vid denna tid hade serietillverkade GR1 sin berömda "stämjärnsnos" som skyddar LRMTS (Laser Marked Target Seeker = sökinstrument efter laserutmärkta mål); med sitt system NAVWASS (Navigation and Weapons Aiming System = navigations- och vapenriktningssystem) gav Jaguaren R.A.F. mycket moderna kapaciteter i rollen för markattacker. I mitten på 80-talet förbättrades NAVWASS-systemen, vilket för de brittiska modellerna ledde till de nya beteckningarna GR1A och T2A. Jaguare trädde också i tjänst i eskadrarna n° 2 och n° 41 för taktisk rekognosering, liksom i eskadrarna n° 14, n° 17, n° 20 och n° 31 i R.A.F.-Tyskland i en roll som taktiskt stödplan. Mer nyligen omdöptes den operationella konversionsenheten till Eskader n° 16 (i reserven) och dess flygplan bär motsvarande märken. Under kriget i Persiska golfen i början på 1991 var 12 Jaguar GR1A baserade i Bahrein; de gjorde inte mindre än 618 taktiska stödoperationer och rekognoseringar utan minsta förlust. Brittiska versioner av Jaguar såldes nyligen till Ecuador, Indien (där denna flygplanstyp flitigt används), Nigeria och Omanemiratet, medan den franska versionen (ensitsigt modell A och tvåsitsig modell E) förblir en betydande komponent i det Franska luftvapnet. Jaguar GR1A framdrivs av två RT172 26 Adour Mk. 104 turboreaktorer från Rolls Royce/Turbomeca med efterförbränning och dubbel flöde, var och en med ett tryck utan återuppvärmning på 23 kN och ett tryck med återuppvärmning på 35 kN och som ger en maxhastighet på 1 312 km/tim på 305 m höjd. Spännvidd: 8,69 m. Längd: 16,83 m. Höjd: 4,89 m. Bevapning: två 30 mm Adenkanoner i flygkroppen; fem yttre magasin kan bära ett stort sortiment vapen och proviant, upp till maxlasten på 4 536 kg: ammunition att släppa ner i fritt fall, ammunition med precisionsstyrning, styrda eller ostyrda luft-markraketer, fördelare av paljetter och ljusraketer, ECM-gondoler och gondoler för laserangivare, rekognoseringsgondoler och bränsletankar. Tack vare sina anordningar på eller under vingarna kan detta plan också frakta Sidewinder AIM-9L luft-lufraketer.

GB Study drawings and practice assembly before cementing parts together. Carefully scrape plating and paint from cementing surfaces. All parts are numbered. Paint small parts before assembly. To apply decals, cut sheet as required, dip in warm water for a few seconds, slide off backing into position shown. Use in conjunction with box artwork. Not appropriate for children under 36 months of age, due to the presence of small detachable parts.

F Etudiez attentivement les dessins et simulez l'assemblage avant de coller les pièces. Gratter soigneusement tout revêtement ou peinture sur les surfaces à coller avant collage. Toutes les pièces sont numérotées. Peignez les petites pièces avant assemblage. Pour coller les décalques, découpez le motif plongez-le quelques secondes dans l'eau chaude puis posez-le à l'endroit indiqué en décollant le support papier. Utiliser en même temps l'illustration de la boîte. Ne convient pas à un enfant de moins de 36 mois. Présence de petits éléments détachables.

D Vor verwendung des Klebers zeichnungen studieren und zusammenbau üben. Farbe und Plattierung vorsichtig von den Kleeblflächen Abkratzen. Alle Teile sind Numeriert. Vor Zusammenbau kleine Teile Anmalen. Um die Abziehbilder aufzukleben, diese Ausschneiden, kurz in warmes wasser tauchen, dann abziehen und wie abgebildet aufkleben. In Verbindung mit Schachtel-artwork verwenden. Ungeeignet für kinder unter 36 Monaten. Kleine Teilchen vorhanden, die sich lösen können.

E Studiare i disegni e praticare il montaggio prima di unire insieme i pezzi con l'adesivo. Raschiare attentamente le tracce di smalto e cromatura dalle superfici da unire con adesivo. Tutti i pezzi sono numerati. Colorare i pezzi di piccole dimensioni prima di montarli. Para aplicar las calcomanías, separar los temas deseados, sumergir in agua tibia durante unos segundos y deslizar la calca en la posición debida. Ver ilustraciones de la tapa. No conviene a un niño menor de 36 meses. Existen pequeñas piezas que pueden soltarse.

S Studera bilderna noggrant och sätt ihop delarna innan du limmar ihop dem. Skrapa noggrant bort förkromning och färg fran limmade delar. Alla delarna är numrerade. Mala smadelarna före ihopsättning. Fastsättning av dekaler, klipp arket. Doppa i varmt vatten några sekunder, lat baksidan glida på plats som bilden visar. Används i samband med kartongens handlitografi. Rekommenderas ej för barn under 3 ar. Innehåller löstagbara smådelar.

I Estudi los dibujos y practique el montaje antes de pegar las piezas. Raspe cuidadosamente el plateado y la pintura en las superficies de contacto antes de pegar las piezas. Todas las piezas estan numeradas. Es conveniente pintar las piezas pequeñas antes de su montaje. Per applicare le decalcomanie, tagliare il foglio secondo il necessario, immergere la decorazione in acqua calda per alcuni secondi, quindi sfilarla dalla carta di supporto e palpeggiarla nella posizione indicata usare in conjunction con l'illustrazione sulla scatola. Non adatto a un bambino di età inferiore ai 36 mesi. Presenza di piccoli elementi staccabili.

NL Bestudeer de tekeningen en probeer het samenvoegen. Voordat je de onderdelen aan elkaar vastplakt. Schuur voorzichtig het vergulsel en de verf van de vast te plakken vlakken. Alle onderdelen zijn genummerd. Verf de kleine onderdelen al vorens samen te voegen. Overføring av dekaler klipp arket slik du ønsker, dypp det i varmt vann noen sekunder, og la det gli fra. Bakgrunnsarket direkte på plass som vist brukes sammen med kartongens litografi. Niet geschikt voor kinderen onder de drie jaar. Er komen kleine onderdeeljes aan te pas die losgemaakt kunnen worden.

DK Tutustu piirroksiini ja harjoittele kokoamista ennen kuin liimaat osat yhteen. Raaputa maali varovasti pois liimattavilta pinnoilta. Kaikki osat on numeroitu. Maalaa pienet osat ennen kokoamista. Om de plaat jes op te plakken moet het blad geknipt worden zoals aangegeven, een paar seconden in warm water gedompeld worden en de achterkant eraf gehaald worden zoals afgebeeld staat gebruik samen met afbeelding op doos. Ei alle kolmivuotiaille lapsille. Paljon irroitettavia pikku osia.

P Estude atentamente os desenhos, corte as pecas das grelhas com a ajuda de uma lamina e lixe as arestas de modo a suprimir qualquer irregularidade. Experimente se as pecas encaixam facilmente umas nas outras antes de colar. Todas as pecas estao numeradas. Pinte as pequenas pecas antes de colar. Para aplicar as decalcomanias, cortar as folhas a medida do simbolo pretendido e mergulhalo em agua morna por alguns segundos depois. Com a ajuda de uma pinca. Desliza-lo aplica-lo no respectivo lugar. Ikke til børn under 3 ar. Forekomst af sma løse elementer.

SF Tegningerne bør studeres, og man bør øve sig i monteringen, for delene limes sammen. Pladestykker og maling skal omhyggeligt fjernes fra klæbeoverfladerne. Alle dele er nummererede. Sma dele skal males for monteringen. Overføringsbillederne anvendes ved at tilklippe arket efter behov. Og dyppe det i varmt vand i nogle få sekunder. Underlaget glides af og anbringes i den viste position. Pafores ifølge brugsanvisningerne på æsken. Não convém a uma criança de menos de 36 meses. Presença de pequenos elementos destacáveis.

PL Uważnie przestudiować rysunki i symulować składanie przed przejściem do klejenia części. Przed naklejaniem, wyskrobać starannie wszelką powłokę lub farbę na powierzchni do naklejania. Wszystkie części są ponumerowane. Przed składaniem pomalować małe części. Dla naklejania odbitek wyciąć wzór, zanurzyć podczas kilku sekund w ciepłej wodzie, następnie położyć na wyznaczonym miejscu po odklejeniu papierowego nośnika. Nie odpowiada dzieciom nie mającym jeszcze 36 miesięcy ; obecność drobnych elementów łatwych do oderwania.

GR Μελετήστε προσεκτικά τα σχέδια και συναρμολογήστε μια πρώτη φορά τα κομμάτια χωρίς να τα κολλήσετε. Αφαιρέστε ξυφώντας επιμελώς, πριν κολλήσετε, οποιοδήποτε υλικό από τις επιφάνειες που πρόκειται να κολλήσετε. Όλα τα κομμάτια είναι αριθμημένα. Χρωματίστε τα μικρά κομμάτια πριν από την συναρμολόγηση. Για να κολλήσετε τις χαλκομανίες, κόψετε γύρω-γύρω το σχέδιο, βυθίστε το μερικά δευτερόλεπτα σε ζεστό νερό και μετά τοποθετήστε το στη θέση που υποδεικνύεται, αφαιρώντας την καλυπτική μεμβράνη. Λάβετε υπόψη σας ταυτόχρονα την εικονογράφηση του κουτιού. Ακατάλληλο για παιδιά ηλικίας κάτω των 36 μηνών. Υπάρχουν μικρά κομμάτια που αποσπώνται.

Assembly phase
Phase de montage
Montagephase
Montagephase
Fase de montaje
Montering
Fase di montaggio
Montagefase
Monteringsfase
Fase de montagem
Kokoamisvaihe
Faza składowania
Φάση συναρμολόγησης

Cement
Coller
Kleben
Incollare
Liimaa
Pegar
Lijmen
Limma
Klæbe
Colar
Kleić
Συγκόλληση

Decals
Decalcomanias
Abziehbild
Decalcomanie
Dekalkomanier
Calcomanias
Aldrukplaatjes
Siirtokuvat
Billedoverføring
Decalcomania
Dekalkomanie
χαλκομανίες

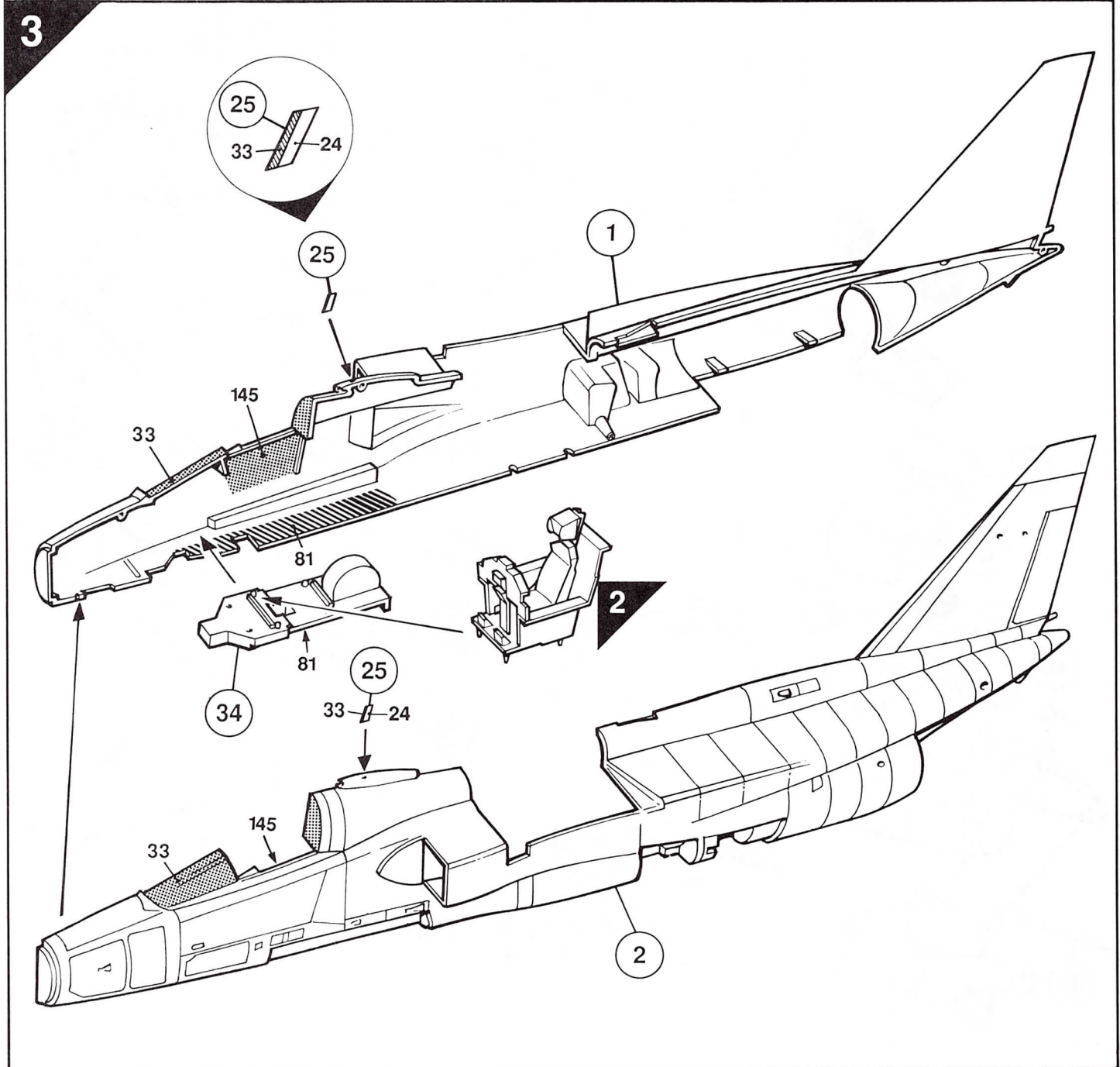
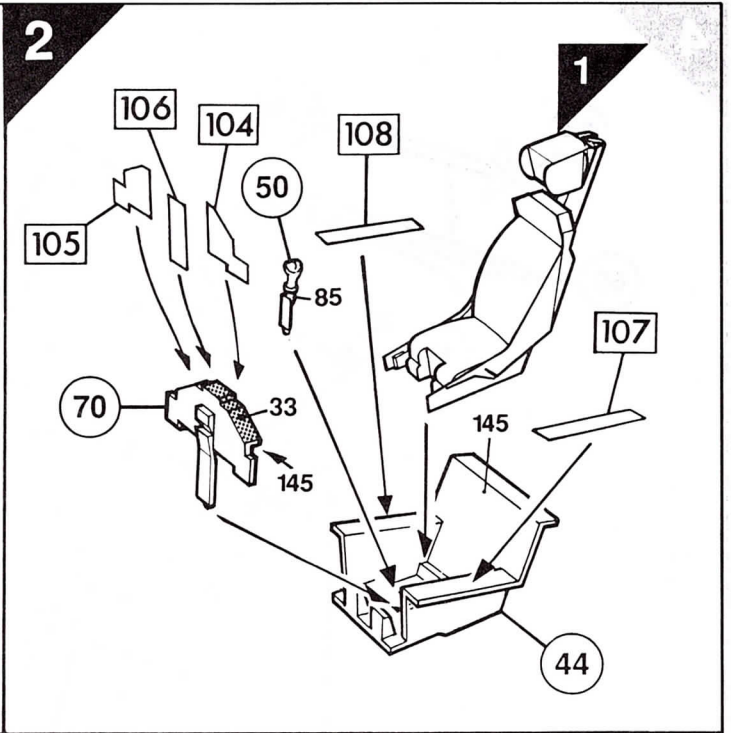
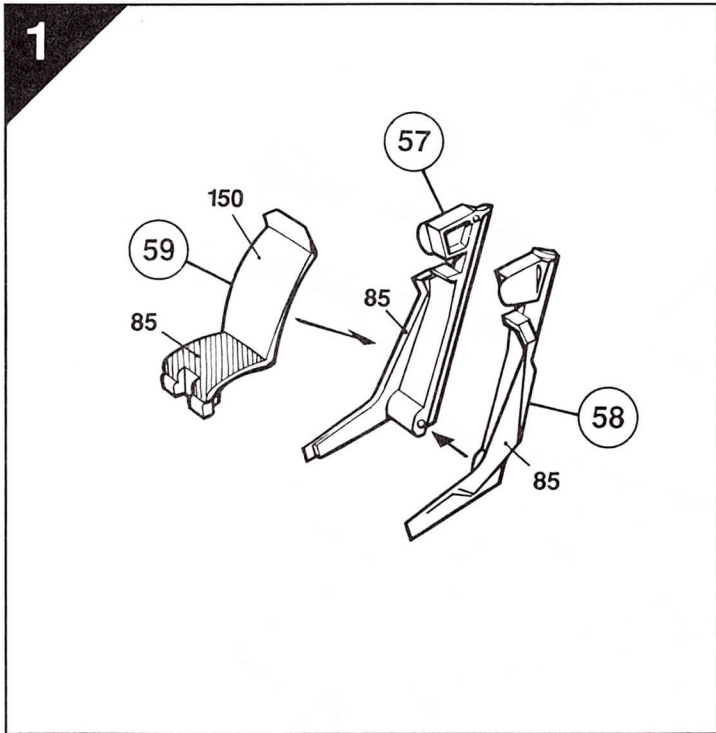
Crystal part
Pièce cristal
Kistallteil
Pieza cristal
Kristalldel
Pezzo cristallo
Kristallen onderdeel
Krystalstykke
Peça de cristal
Lasiosa
Część kryształowa
Διαφανές κομμάτι

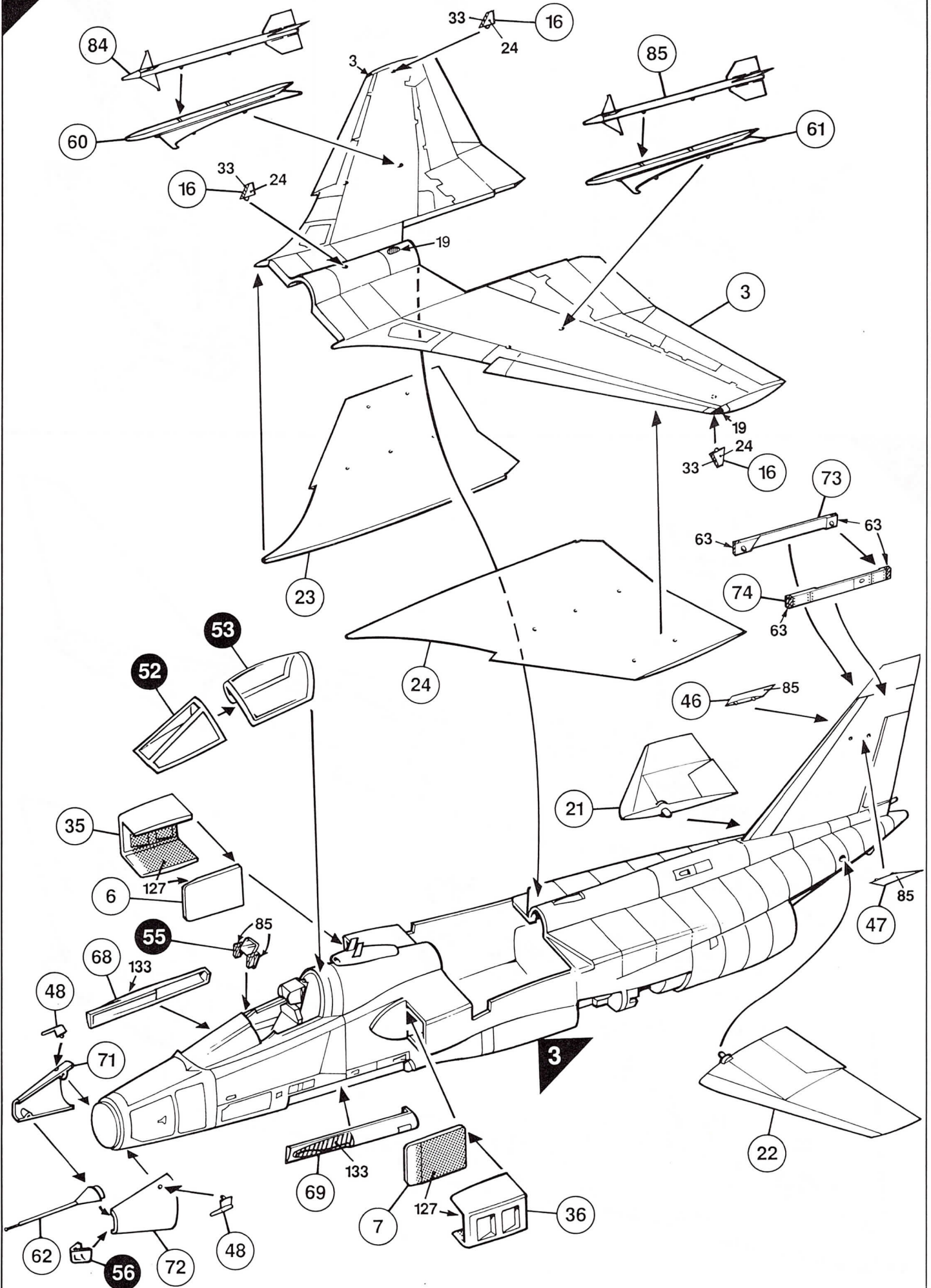
Alternative part(s) provided
Choix
Auswahlmöglichkeit
Scelta
Val
Elección
Keuze
Valinta
Valg
Opção
Wybór
Επιλογή

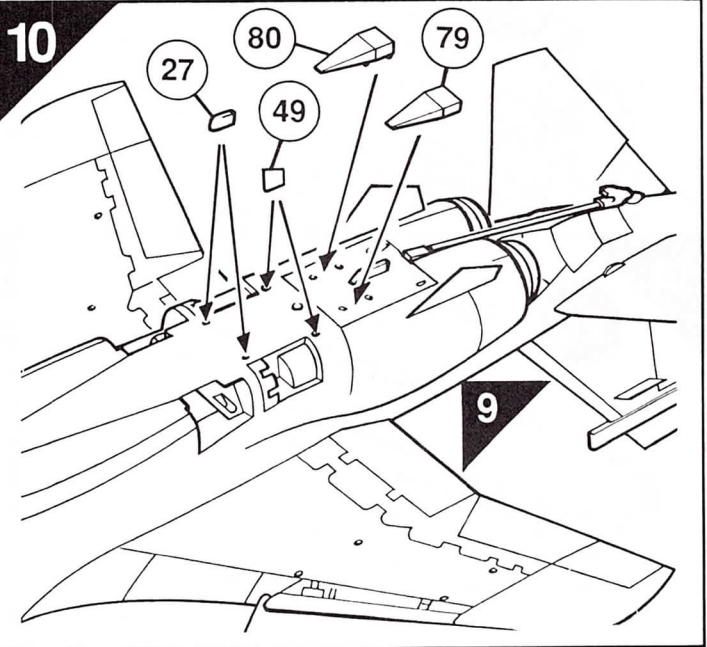
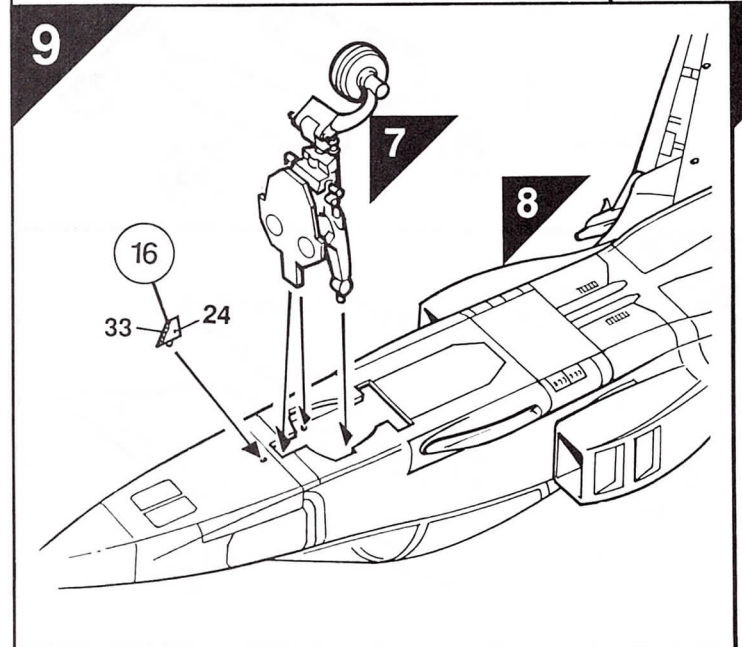
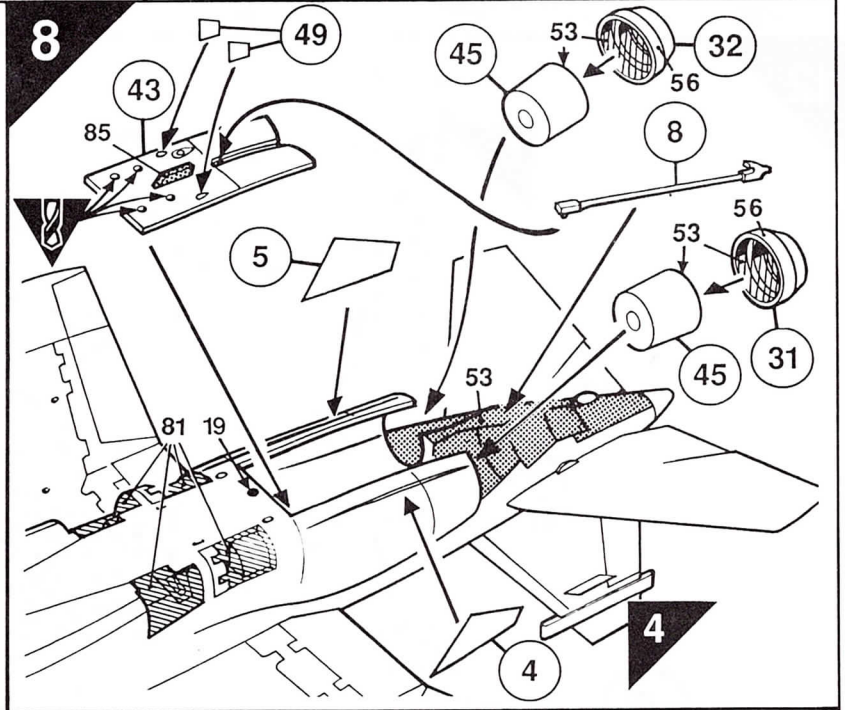
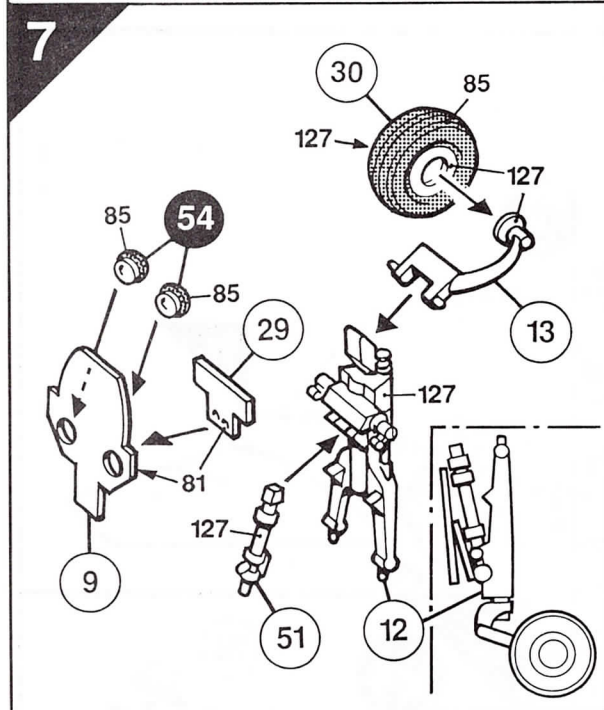
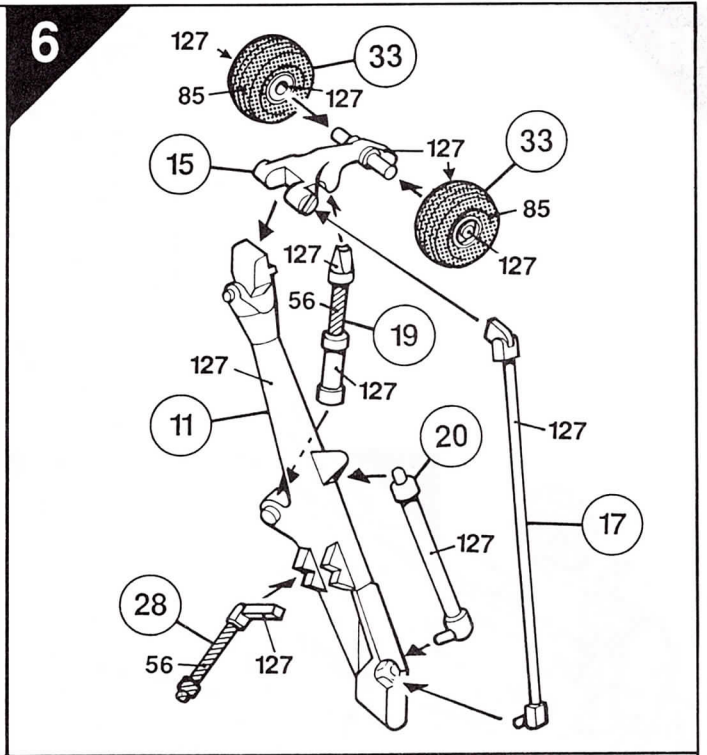
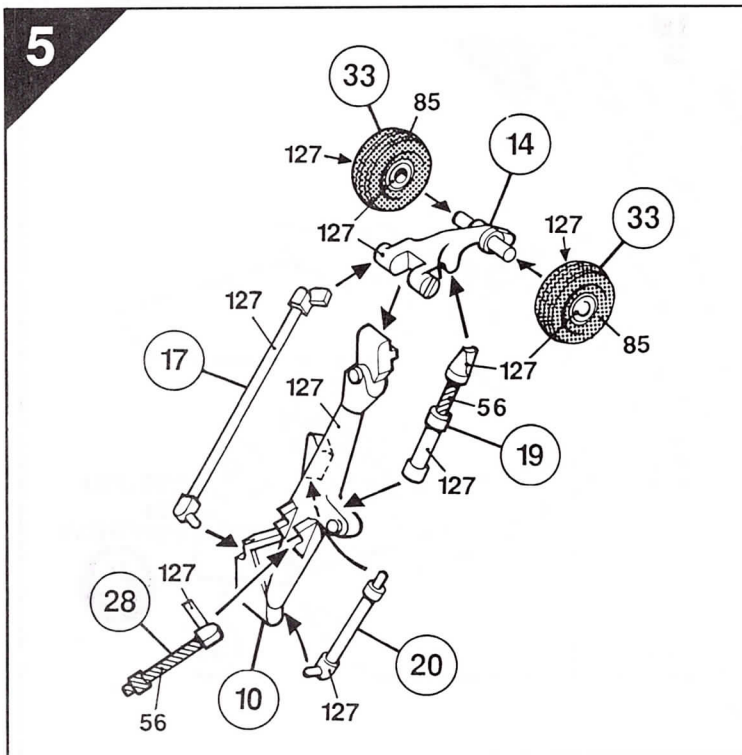
Repeat this operation
Répéter l'opération
Vorgang wiederholen
Ripetere l'operazione
Utför ingreppet på nytt
Repetir la operación
De verrichting herhalen
Toista toimenpide
Manövren gentages
Repetir a operação
Powtórzyć operację
Επανάληψη διαδικασίας

Humbrol paint number
N° peinture Humbrol
Humbrol-Farbnr
N° pintura Humbrol
Humbrol farg nr
N° vernice Humbrol
Humbrol verfnnummer
Humbrol-malingsnummer
N° de pintura Humbrol
Humbrol-maalin numero
N° farby Humbrol
Νούμερο χρωματός Humbrol

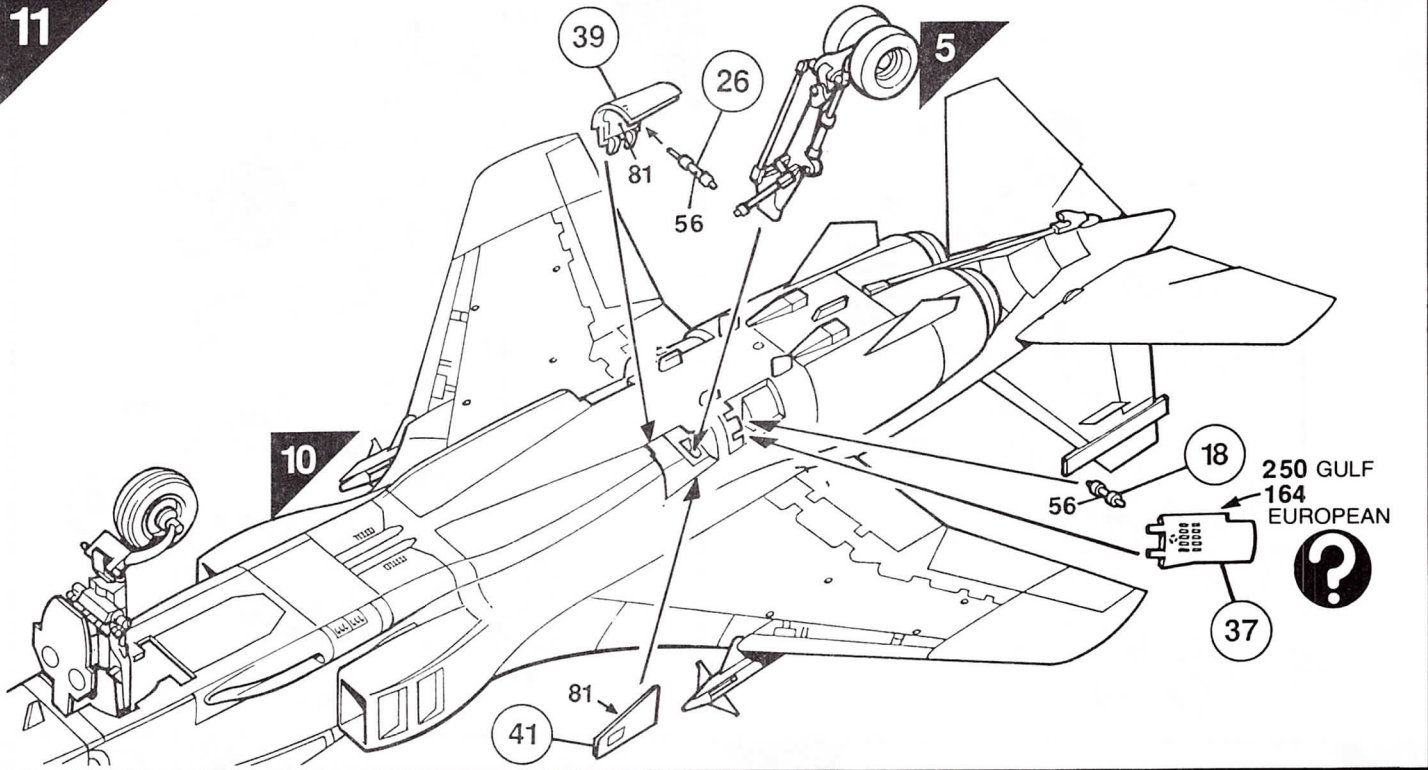
3-19-24-33-
53-56-63-81-
85-127-133-
145-150-163-
164-171-195-
250



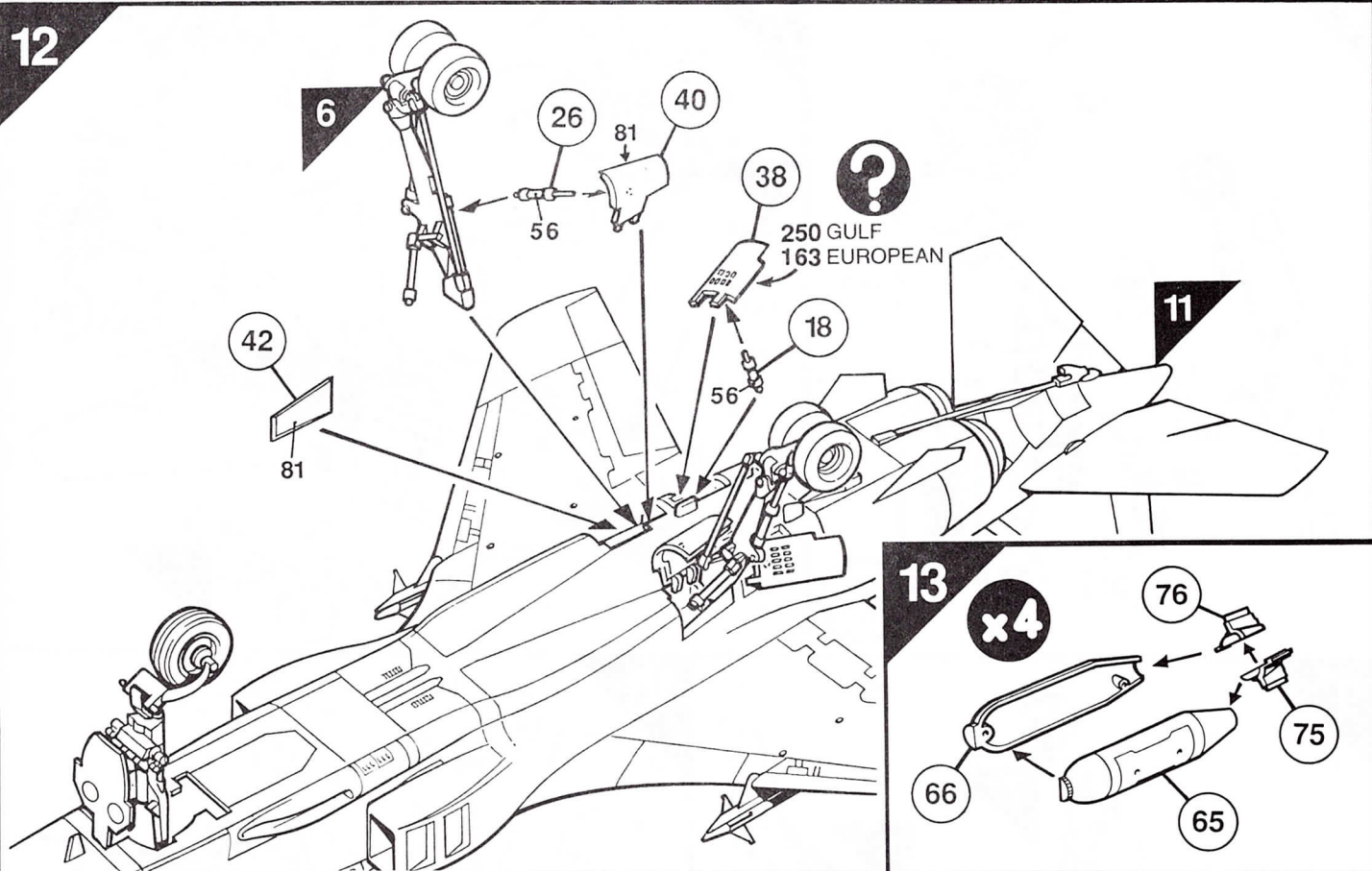




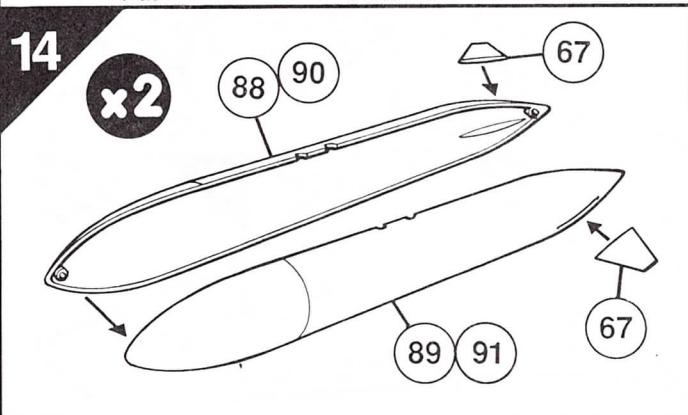
11



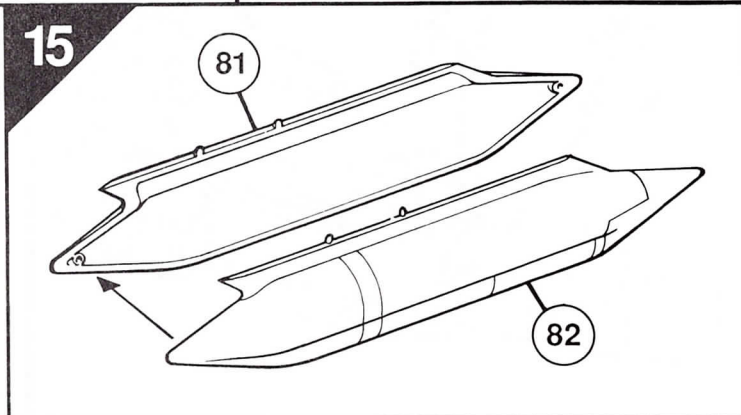
12



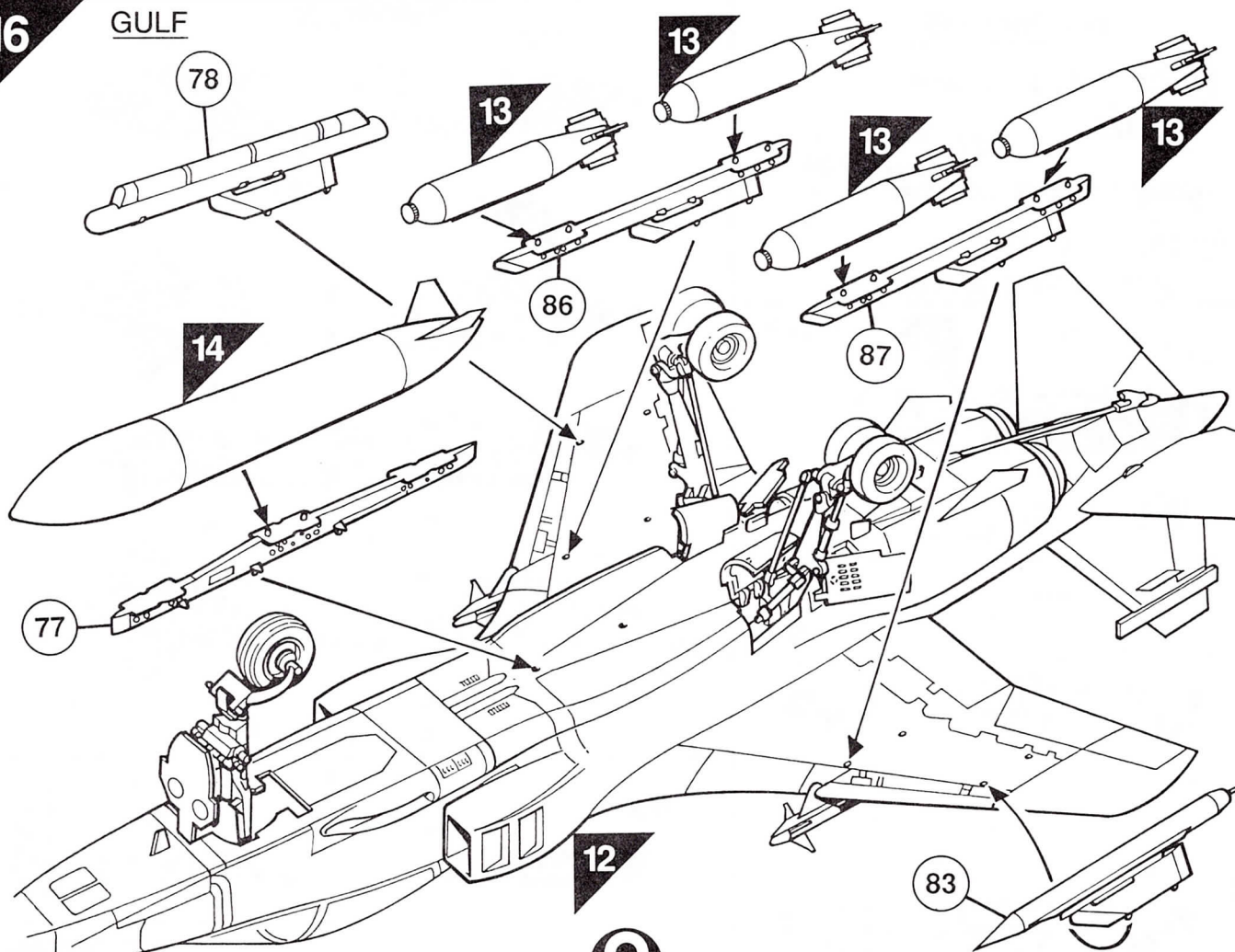
14



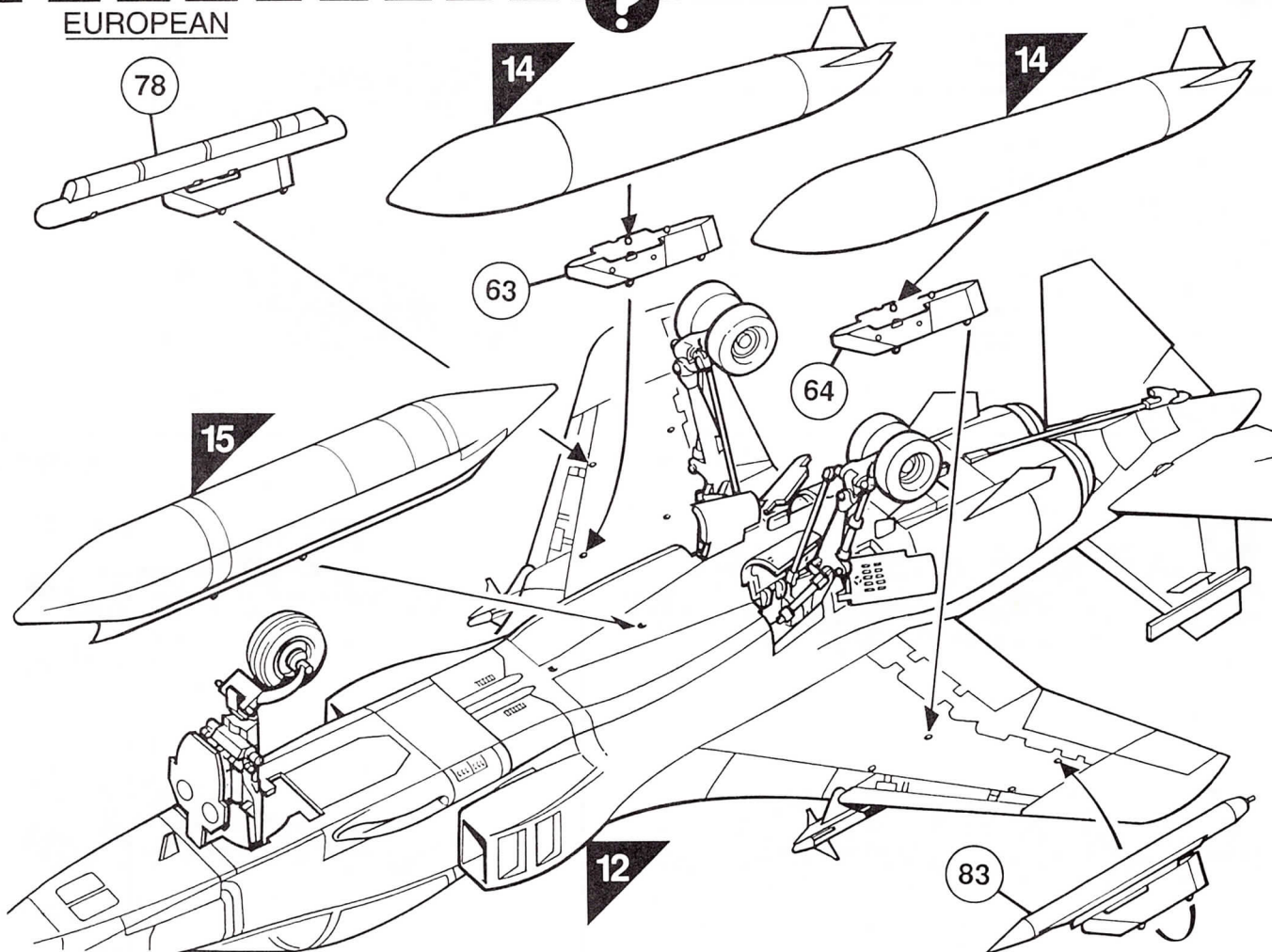
15

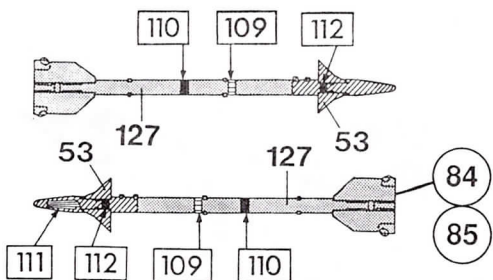


GULF

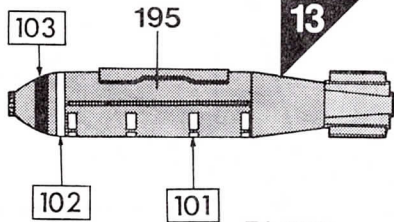


EUROPEAN

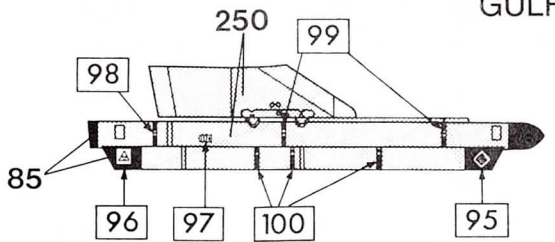




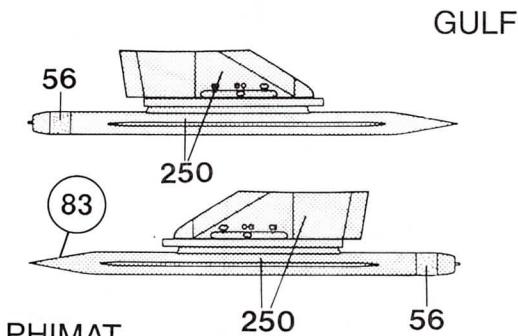
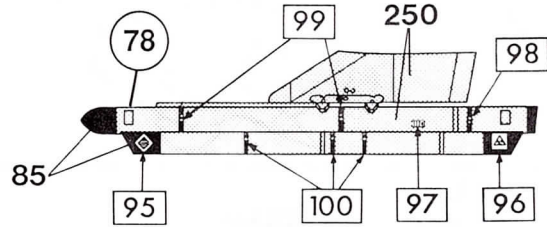
SIDEWINDER AIM 9L



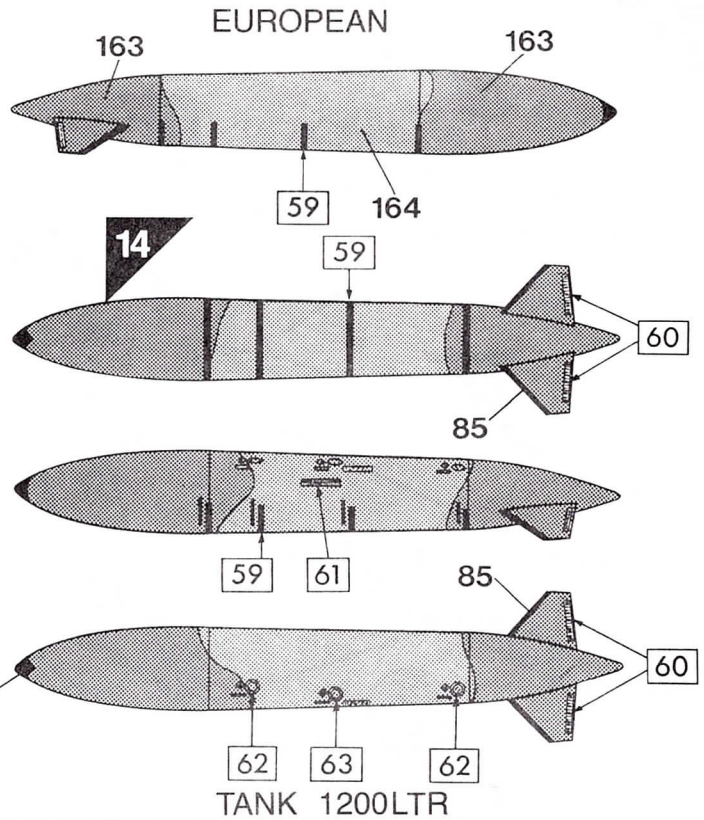
BL755



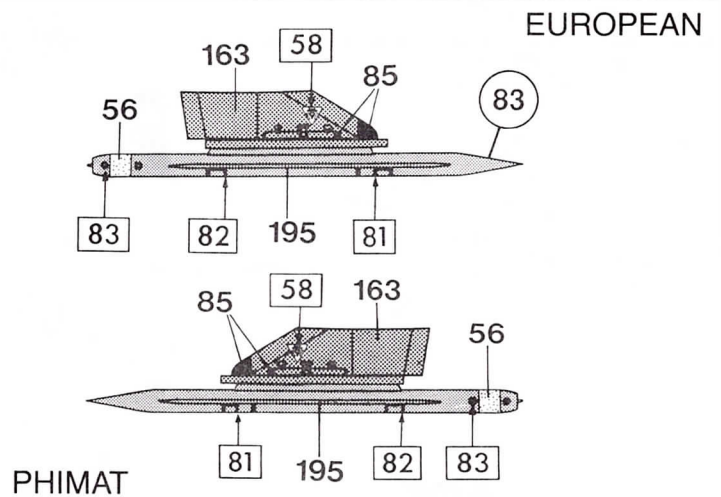
AN/ALQ101



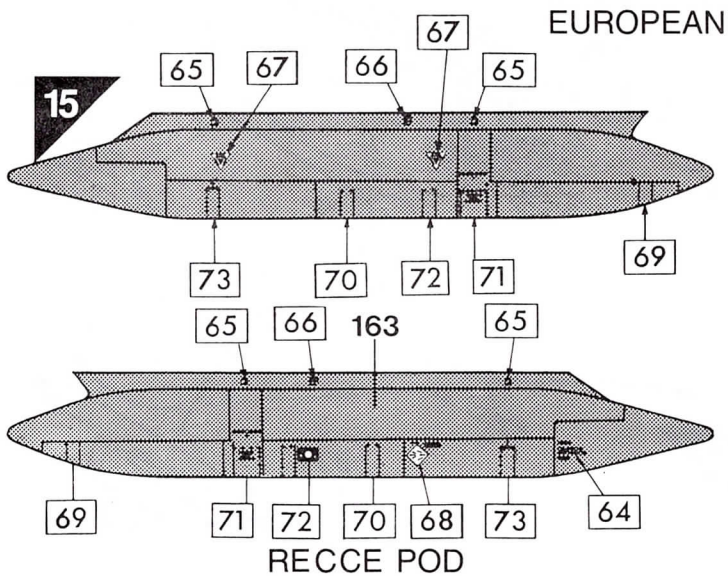
PHIMAT



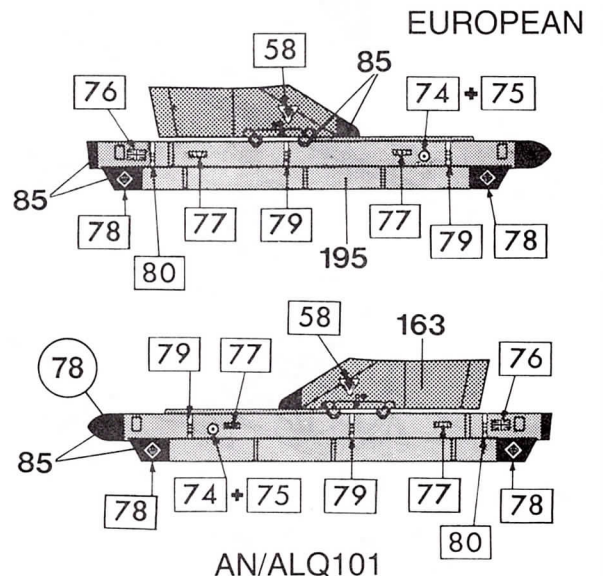
TANK 1200LTR



PHIMAT

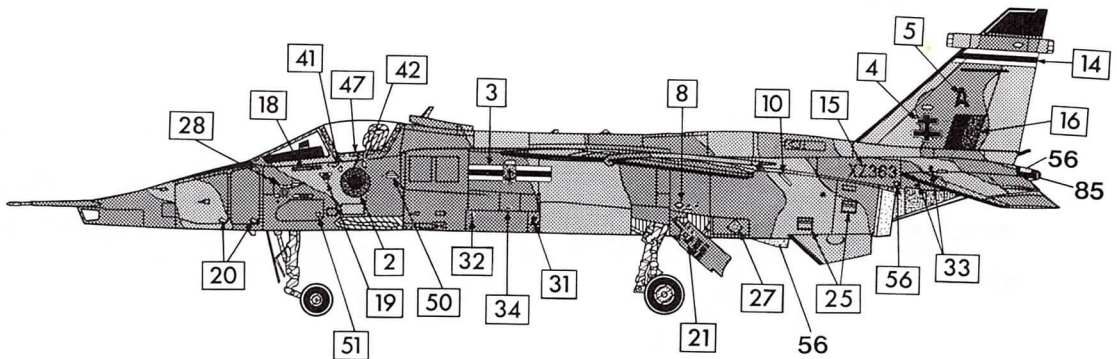
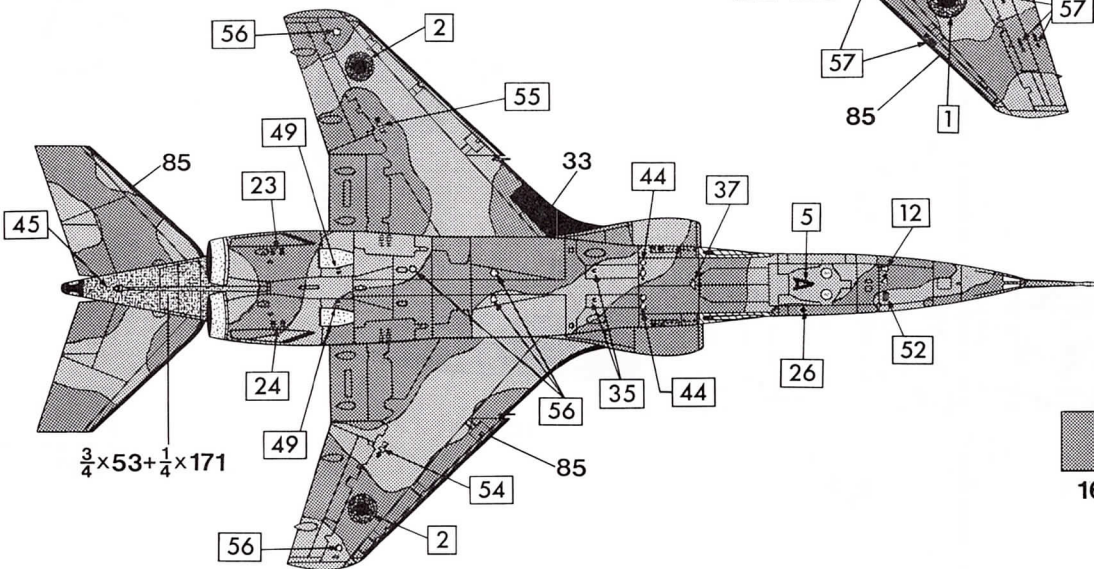
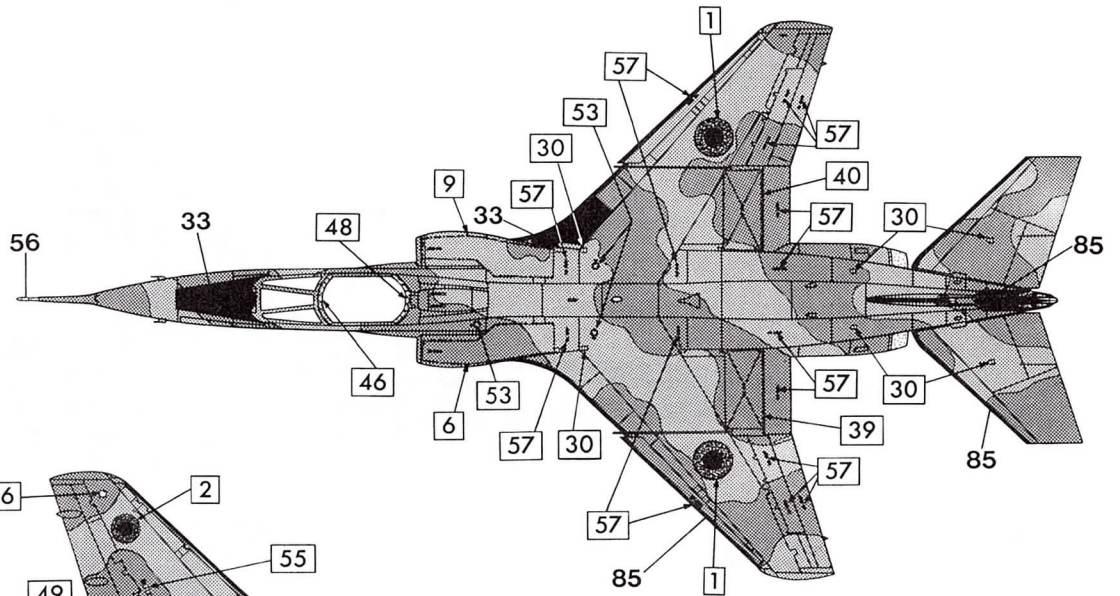
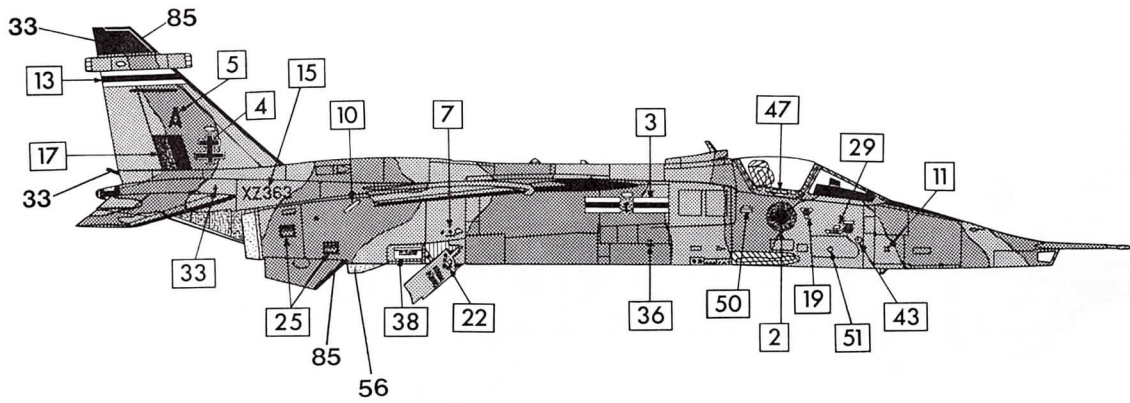


RECCE POD



AN/ALQ101

EUROPEAN: SEPECAT JAGUAR GR1 A, N° 41(F) Squadron, Royal Air Force, Coltishall, UK, 1989. Commanding Officer's aircraft.



GULF: SEPECAT JAGUAR GR1 A, 'BIGGLES'/'PINK SPITFIRE'
Royal Air Force Jaguar Detachment (JAGDET), Muharraq, Bahrain
Operation Desert Storm, February 1991. Flown by Sqn. Ldr. D R Bagshaw, DFC.

