

kibri

10252

Glastransporter »Pilkington«

Glass transport truck »Pilkington«
Transporteur de verrerie »Pilkington«

DAF FT 2800 DKSE, 280 PS/206 kW
Langendorf Innenlader für Flachglas
Nutzlast ca. 24 t
Gesamtzuggew. ca. 38 t.

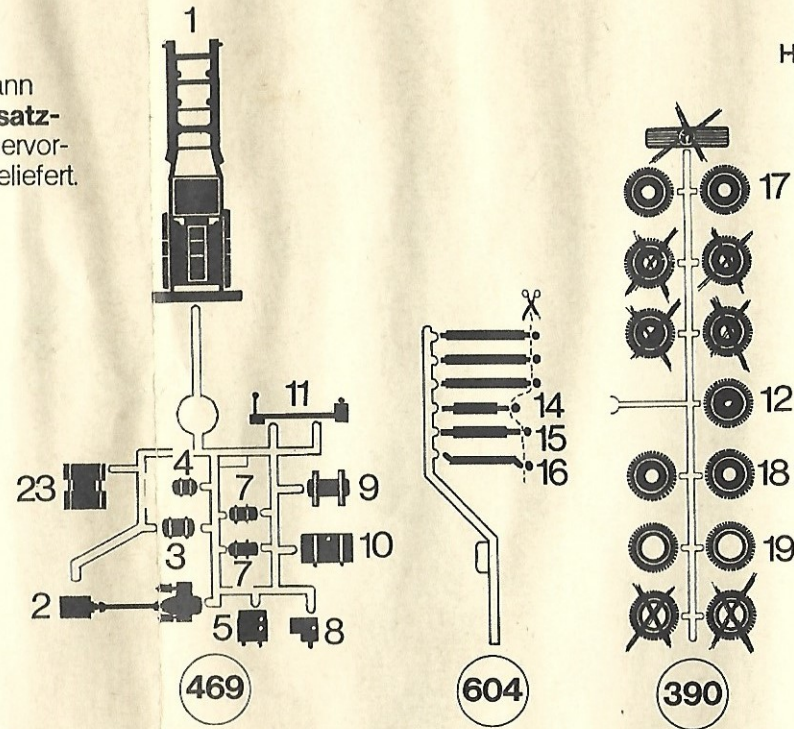
über
9,5
Teile

Dieser Bausatz wurde sorgfältig geprüft. Sollte dennoch ein Teil fehlen oder fehlerhaft sein, dann fordern Sie dieses bitte unter Angabe der **Bausatz- und Teilenummer**, die aus der Bauanleitung hervorgeht, bei uns an. Ersatz wird **kostenlos** nachgeliefert.

Kibri-Spielwarefabrik GmbH
Postfach 1540 · D-7030 Böblingen

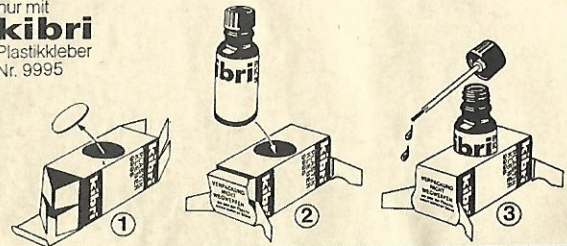
The contents of this kit have been carefully checked and thus should correspond with components as listed in the "Parts List". Nevertheless, and in the event that a part/component is missing or is faulty, please write to the address below and request the necessary part(s), stating **reference number as listed** on the instruction sheet. The required parts/components will be supplied **free of charge**.

Cet article a été contrôlé avec soin. Si, malgré nos précautions, une pièce manquait ou était défectueuse, veuillez nous la demander en précisant la **référence de la maquette et le numéro de la pièce**, indiqués sur la notice de montage. Le remplacement se fera **gratuitement**.



Made in West-Germany

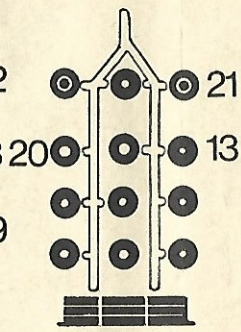
nur mit
kibri
Plastikleber
Nr. 9995



Haft.-Et.

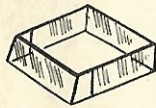
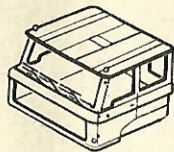
PILKINGTON
Glass in Architecture...
PILKINGTON
Glass in Architecture...

K1371
B-10
Haft.-Et. 307

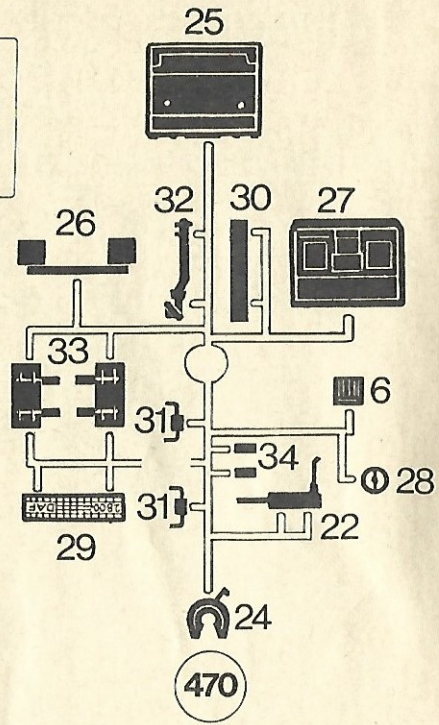


397

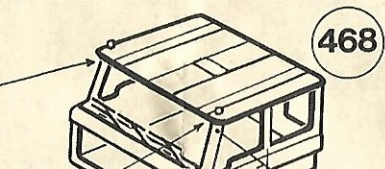
468



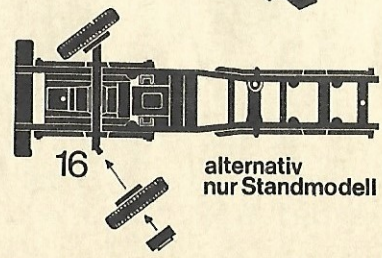
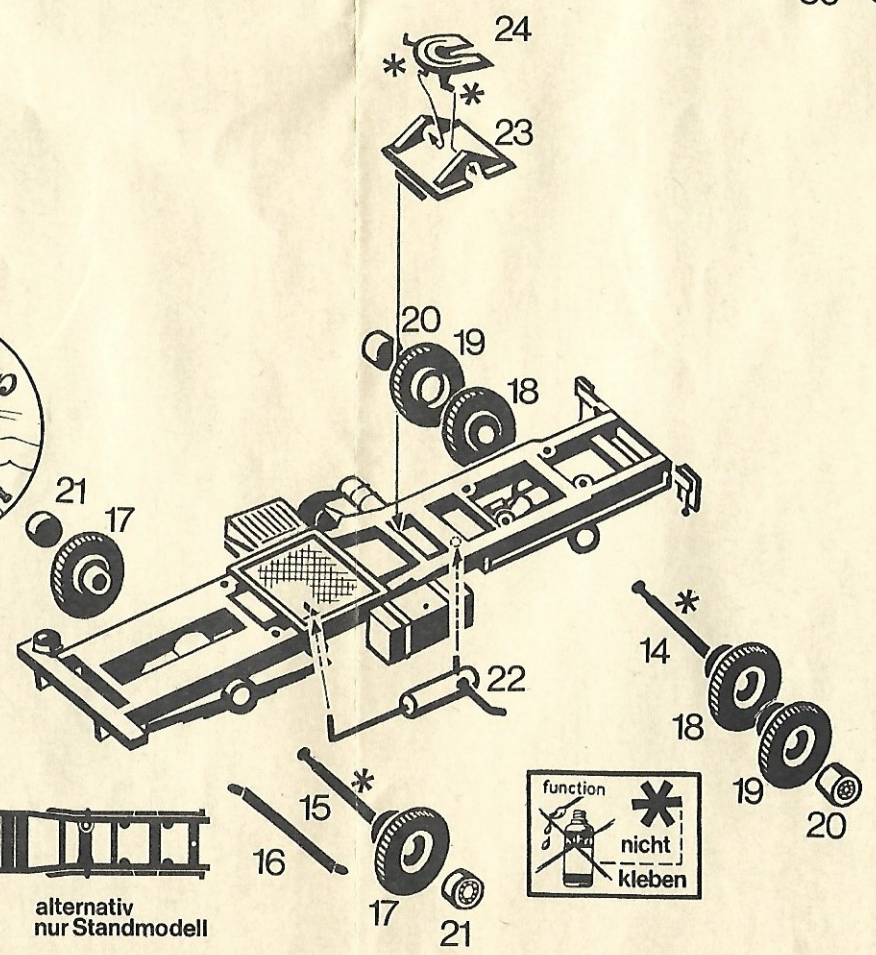
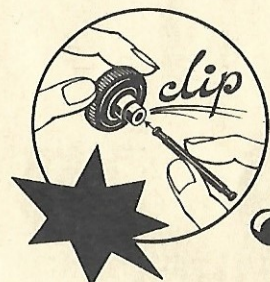
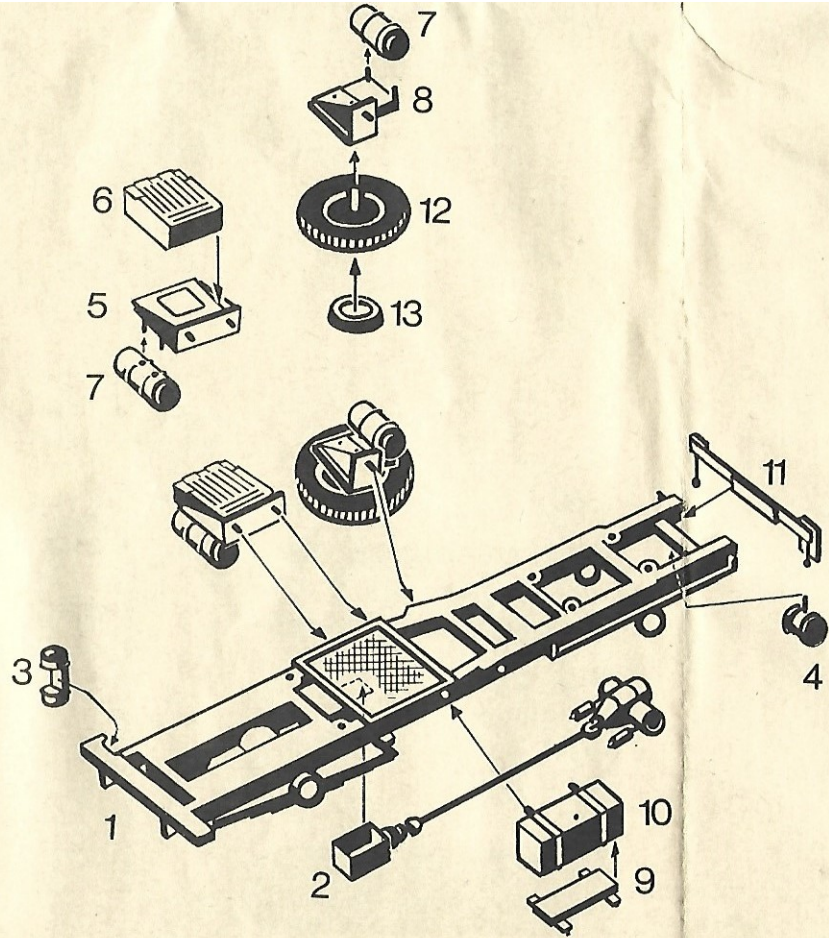
471



470

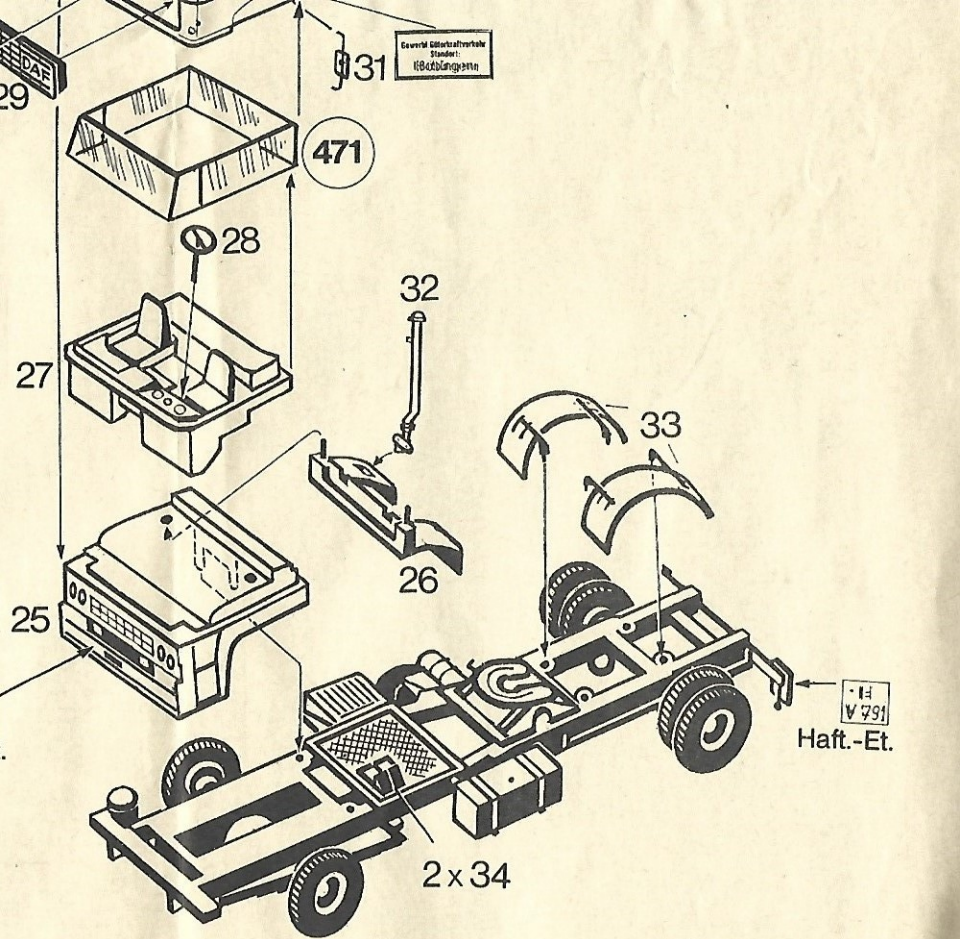


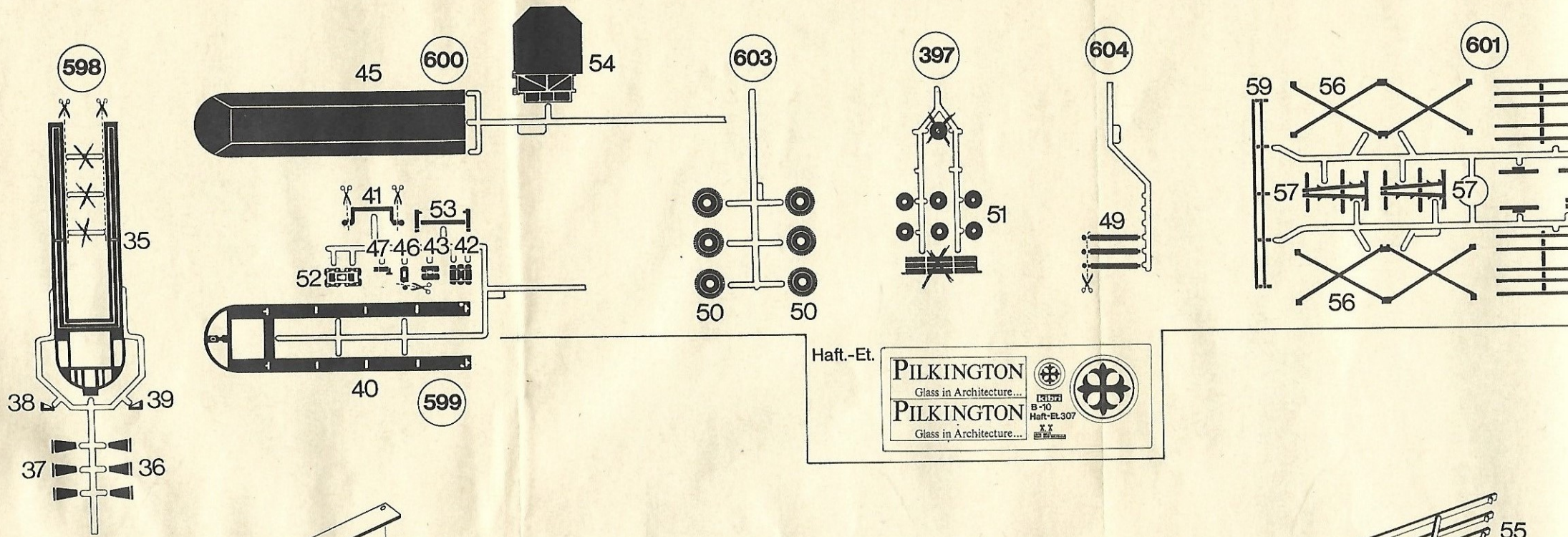
468



function  nicht Kleben

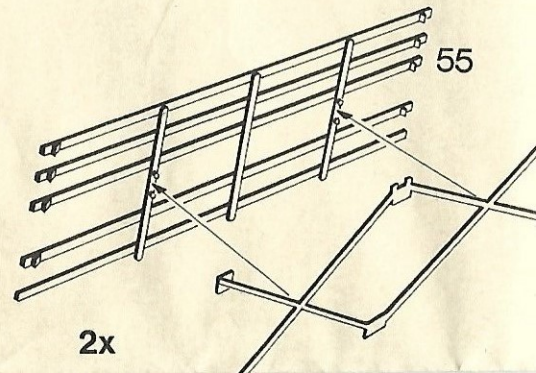
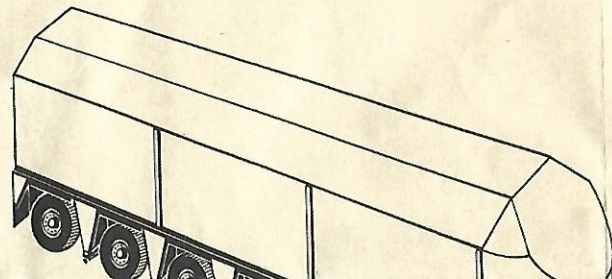
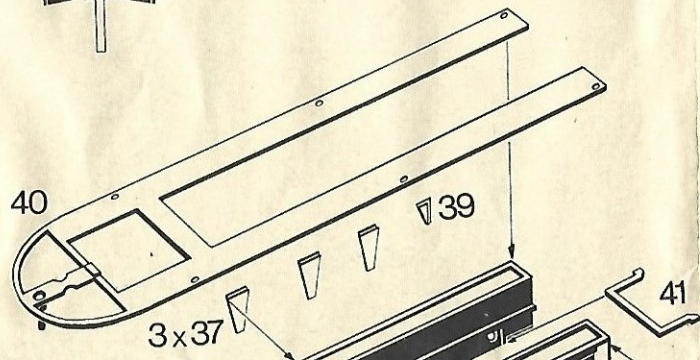
W-V GFD Haft.-Et.





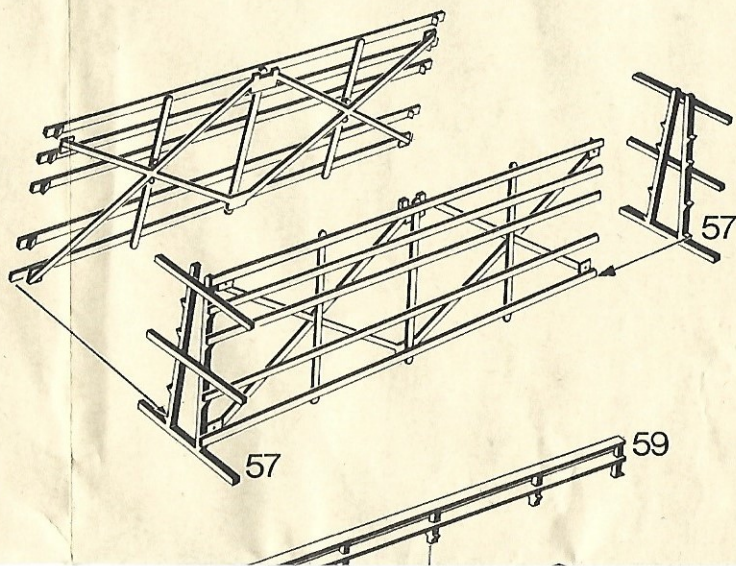
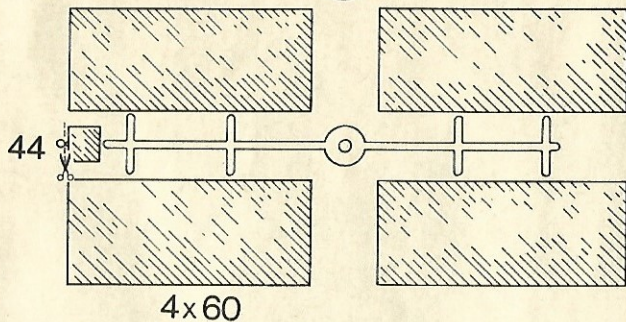
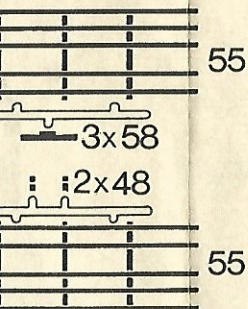
Haft.-Et.

PILKINGTON
Glass in Architecture...
PILKINGTON
Glass in Architecture...
B-10
Haft.-Et. 307
XX



10252

602



35

38

3x36

45

44

43

51

50

42

48

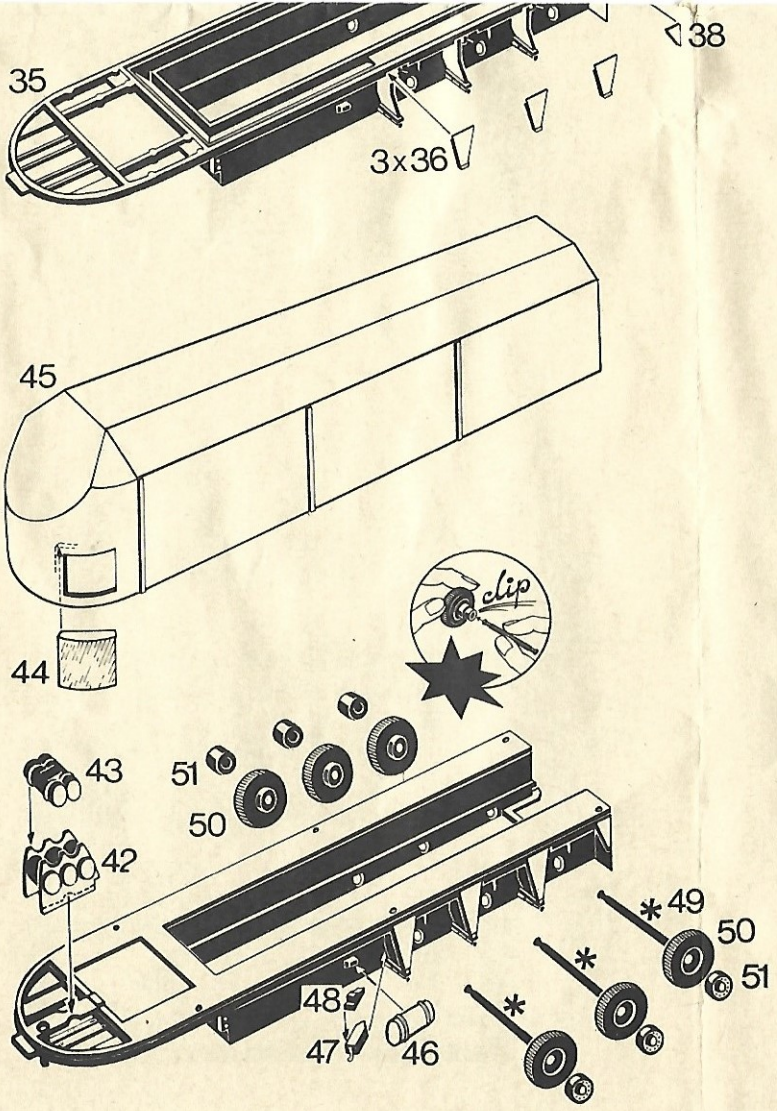
47

46

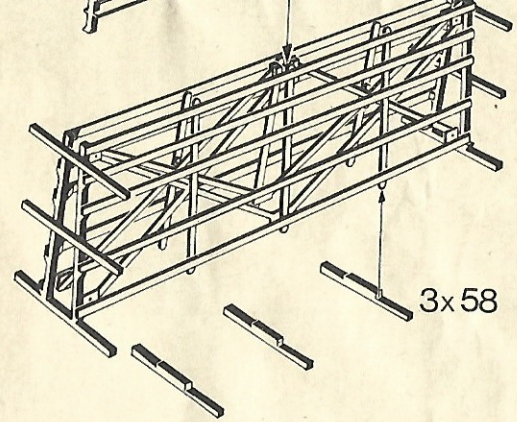
*49

50

51

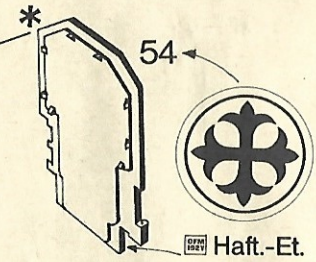


52
48



3x58

Haft.-Et. **PILKINGTON**
Glass in Architecture...

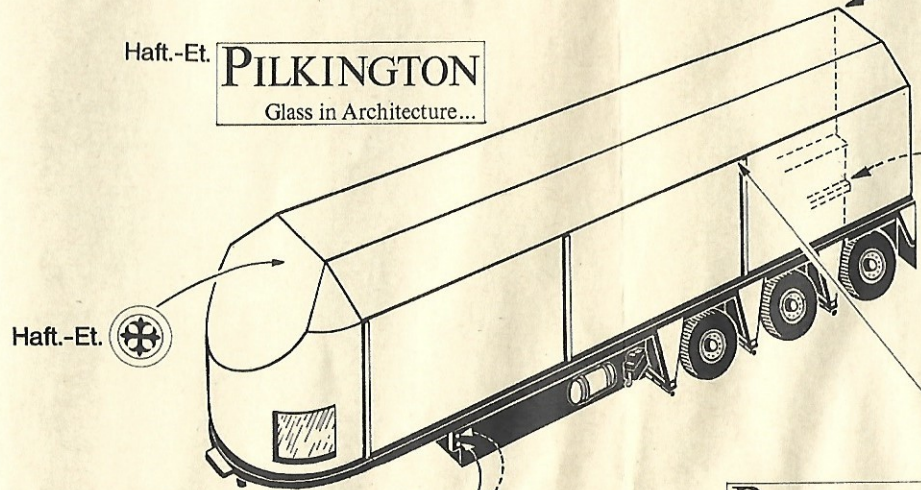


54

Haft.-Et.

Haft.-Et.

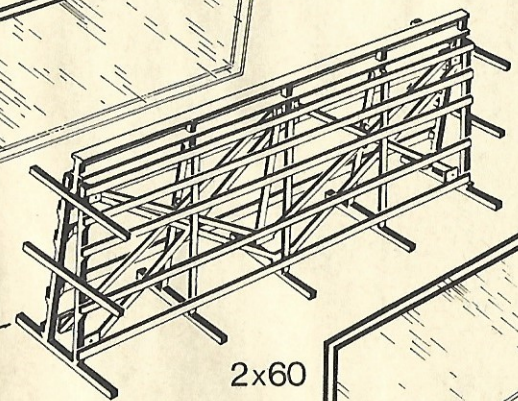
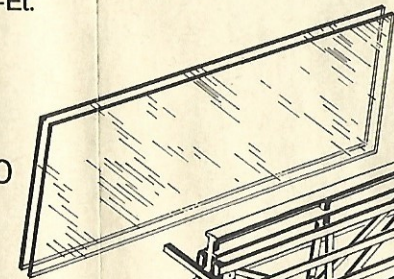
Haft.-Et.



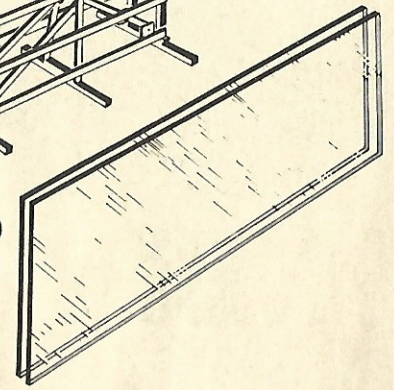
PILKINGTON
Glass in Architecture...

Haft.-Et.

2x60



2x60



53

