

# Messerschmitt Bf-109T

PLASTYKOWY MODEL DO SKLEJANIA  
SKALA 1:72

Nr.07201

MADE IN POLAND, 1995

PRODUKCJA I DYSTRYBUCJA: BIURO HANDLOWE "FACE", ul. SŁOWACKIEGO 27/33 M 33, 01-592 WARSZAWA, tel/fax: 398471

PL

Samolot pokładowy Messerschmitt Bf-109T powstał w 1939 roku jako adaptacja myśliwca Bf-109E-1, z myślą o służbie na pokładzie lotniskowców. W zakładach Fieseler w Kassel zamówiono i zbudowano 60 tego typu maszyn, jednak po zrezygnowaniu z budowy lotniskowców przebudowano je do standardu Bf-109E-7 i przekazano wybranym jednostkom bojowym pod oznaczeniem Bf-109T-2.

Dane taktyczno techniczne: Rozpiętość - 11,08 m, Długość - 8,76 m, Wysokość - 2,45 m, Prędkość maksymalna - 570 km/h, Zasięg - 700 km, Uzbrojenie - 2 karabiny maszynowe MG17 kalibru 7,92mm i 2 działka MG FF kalibru 20 mm..

GB

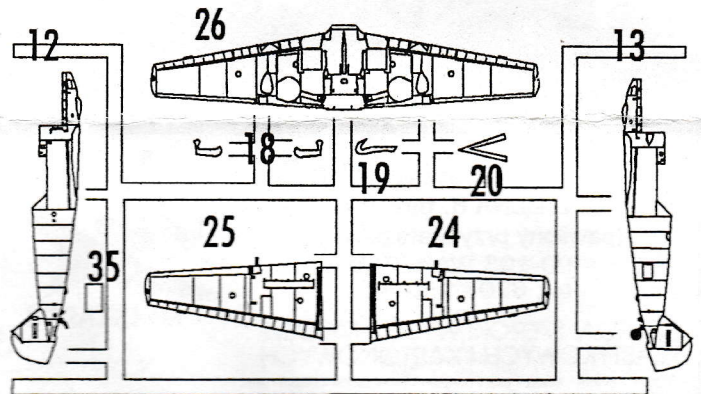
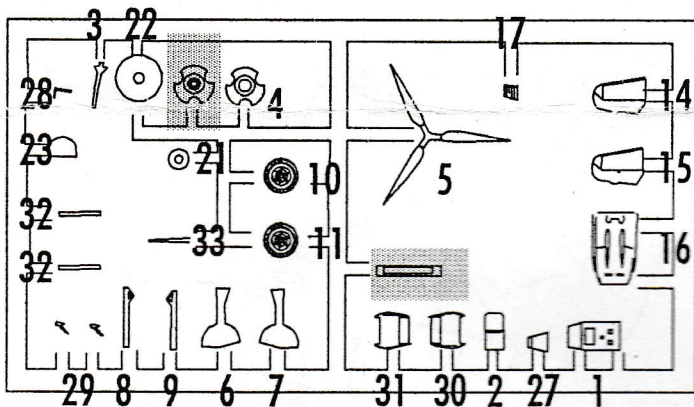
The carrier based Messerschmitt Bf-109T was designed in 1939 as conversion of the Bf-109E-1 fighter. 60 were ordered and built by Fieseler at Kassel. However, since it has been decided not to build any aircraft carriers, all were converted to Bf-109E-7 standard and delivered to selected combat units as Bf-109T-2.

Technical Data: Span - 11.08 m, Length - 8.76 m, Height - 2.45 m, Max Speed - 570 km/h, Range - 700 km, Armament - two MG17 7.92mm machine guns and two MG FF 20 mm cannons.

D

Die trägergestützte Messerschmitt Bf-109T wurde 1939 als Umbau des Jägers Bf-109E-1 entworfen. Bei Fieseler in Kassel wurden 60 Maschinen bestellt und gebaut, jedoch nachdem der Bau von Flugzeugträgern aufgegeben worden war, wurden die Bf-109T Maschinen auf den Bf-109E-7 Standard umgerüstet und als Bf-109T-2 an ausgewählte Linieneinheiten ausgeliefert.

Technische Daten: Spannweite - 11,08 m, Länge - 8,76 m, Höhe - 2,45 m, Höchstgeschwindigkeit - 570 km/h, Reichweite - 700 km, Bewaffnung - zwei 7,62 mm MG17 Maschinengewähre und zwei 20 mm MG FF Maschinenkanonen.



ciąć do kształtu  
cut to shape  
auf Form schneiden



malować przed montażem  
paint before assembly  
vor dem Zusammenbau streichen



opcja  
optional  
alternativ



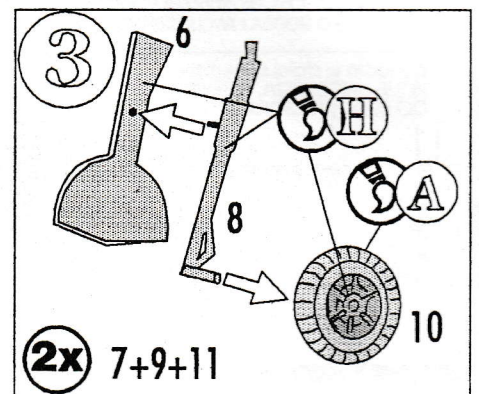
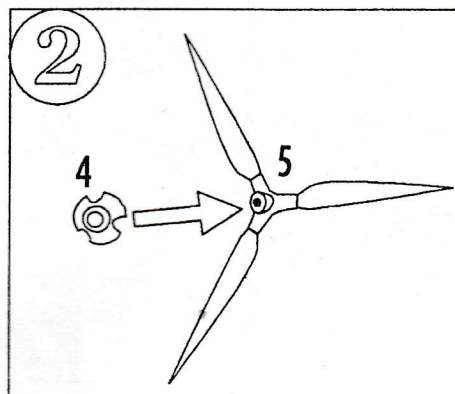
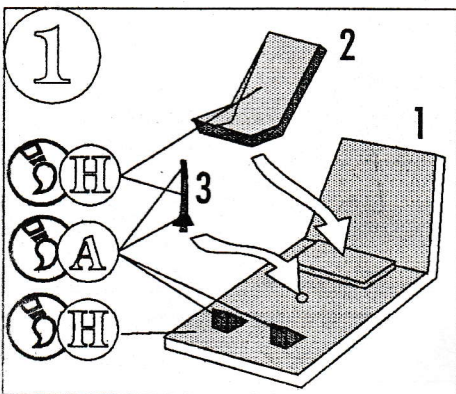
nie kleić  
do not cement  
nicht zusammenkleben



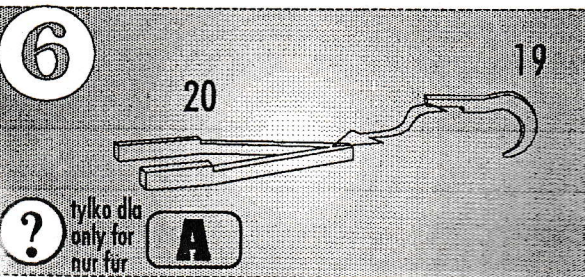
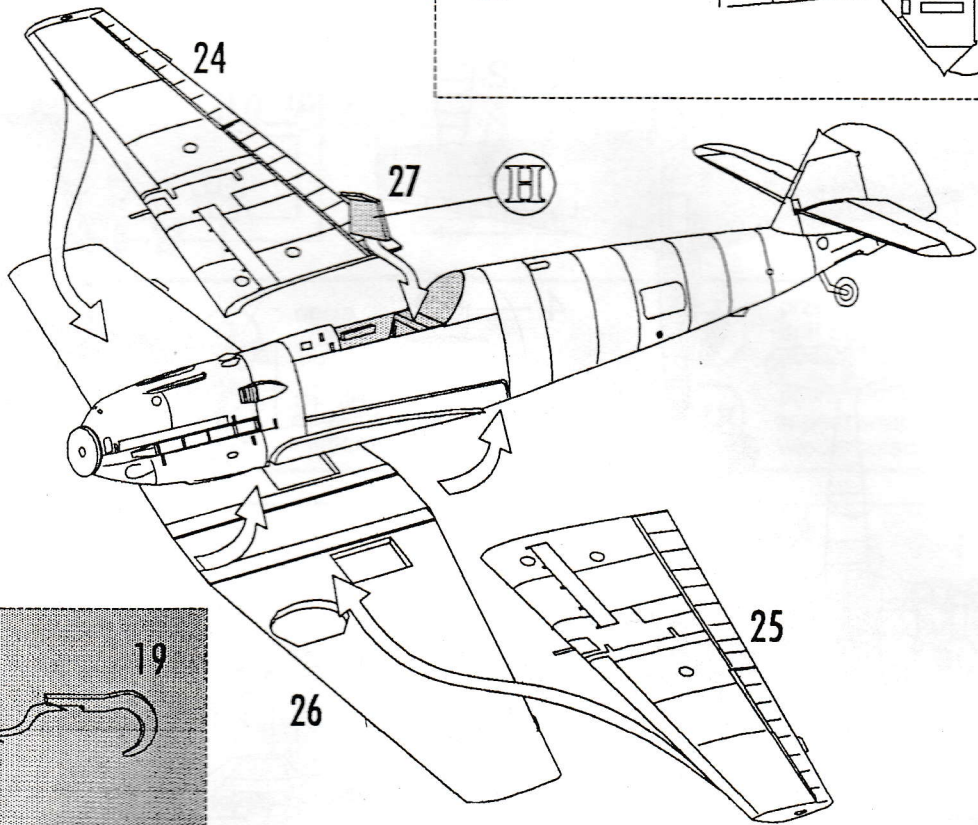
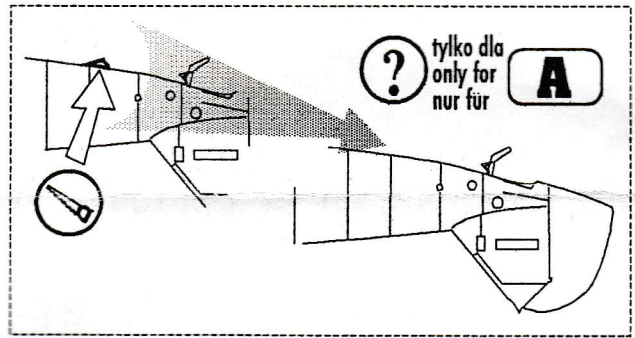
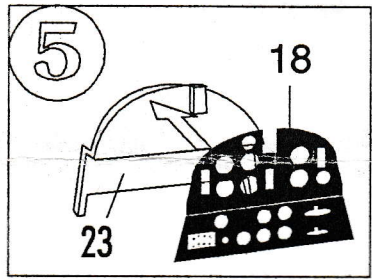
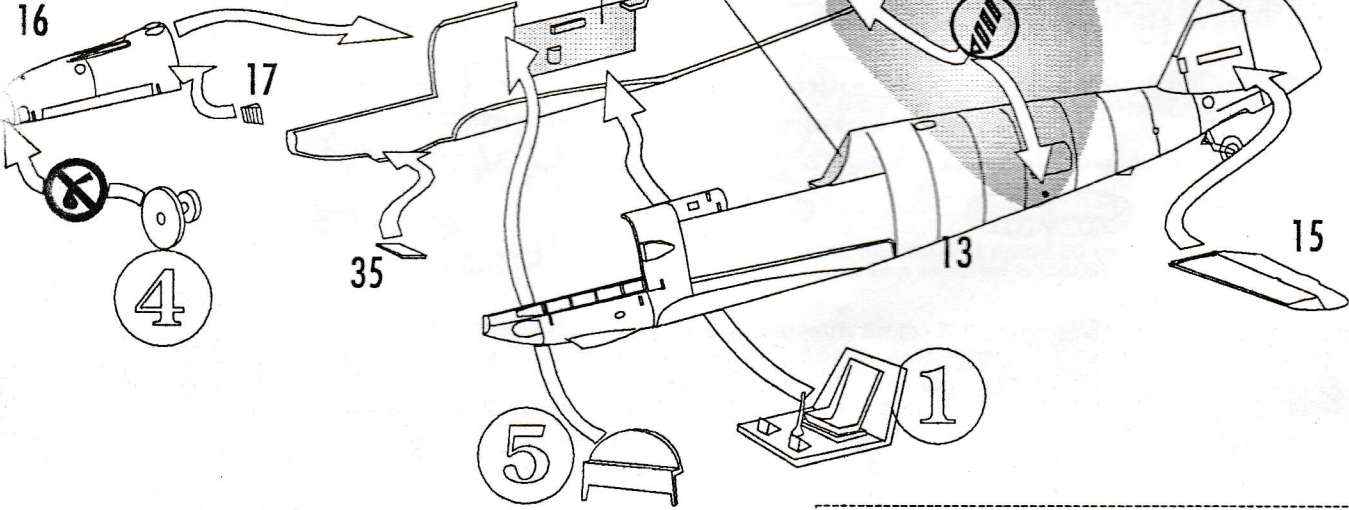
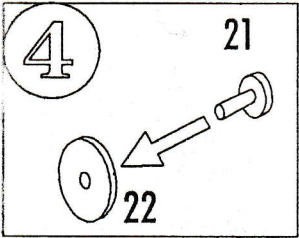
przewiercić  
drill through  
durchbohren



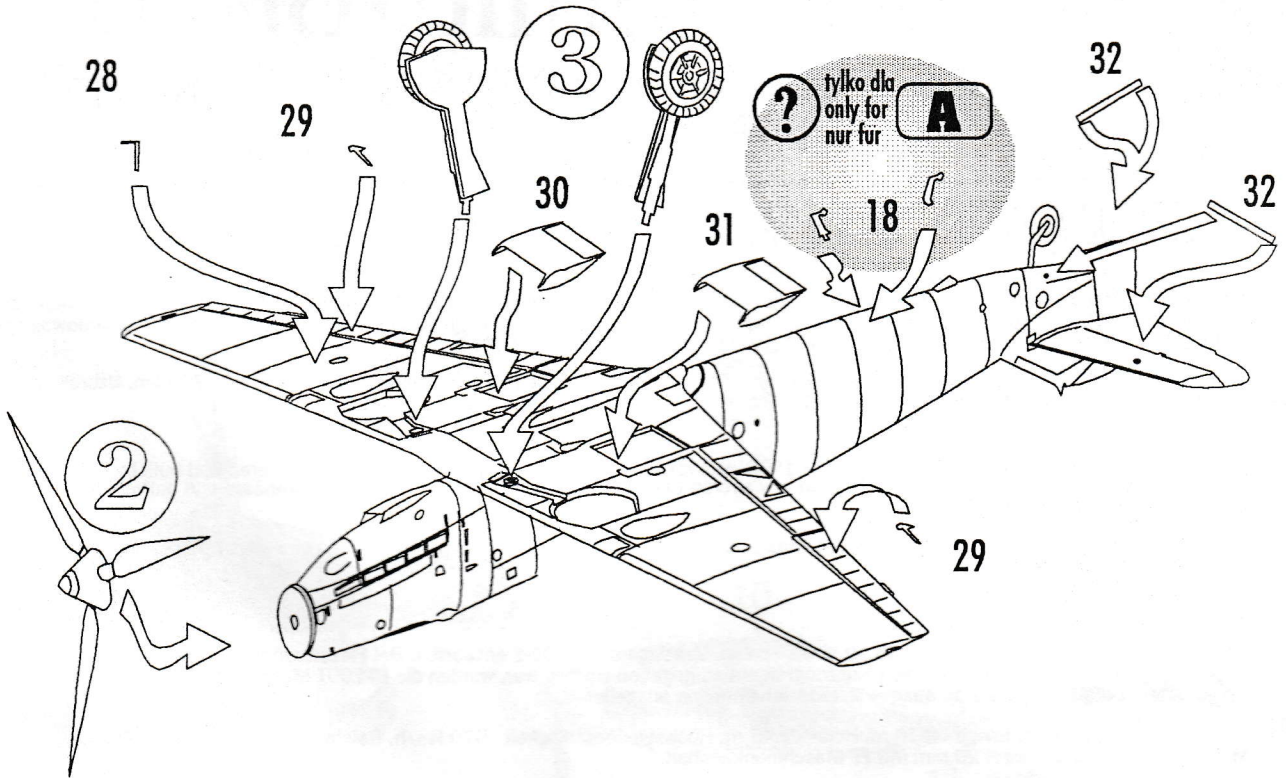
powtórnie z...  
repeat with...  
wiederholen mit...











## "JADAR - MODEL" s.c

ul. ZIELNA 8, pawilon 103  
(pawilony przy Marszałkowskiej)  
00-103 WARSZAWA  
tel. 620 - 25 - 80

SALON



MODELARSKI

POLECA: SZEROKI WYBÓR MODELI  
PLASTYKOWYCH I KARTONOWYCH

ITALEPI - TRAMPA - REVELL - ESCI - DARGON - MONOGRAM - HELLER - RPM  
WSZYSTKIE SKALE I RODZAJE MODELU : CZOŁGI, SAMOLOTY, ORNAMENTY

SAMOCZYBY I MOTOCYKLE  
REVELL - MAISTO - FMT - MONOGRAM - HELLER

MODELE KOLEJOWE: WAGONY, TORY

FIRMY "ROCO" (SKALA 1:87) I INNYCH!

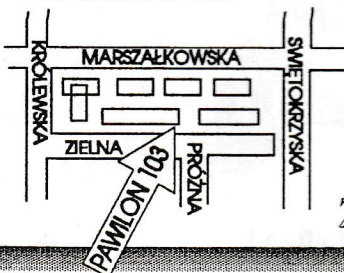
**KOMIS MODELARSKI**

CHCESZ SPRZEDAĆ KOLEJKĘ LUB MODEL?  
TYLKO U NAS ATRAKCYJNE WARUNKI!

AKCESORIA FIRMY **VERLINDEN** NA ZAMÓWIENIE!

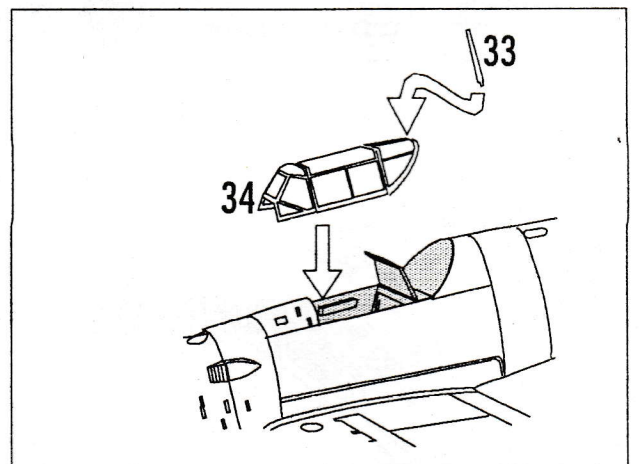
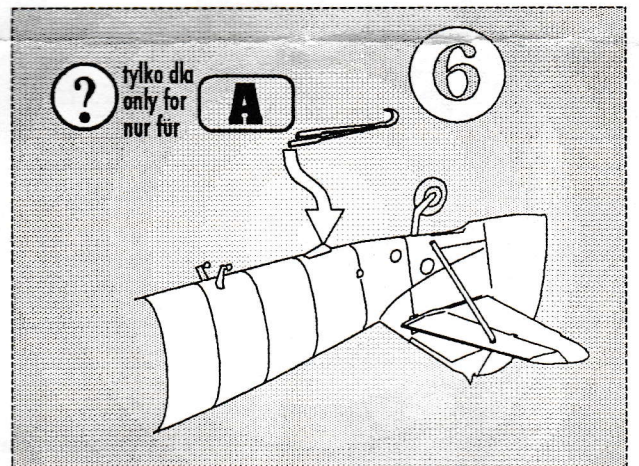
**UWAGA!** PROWADZIMY TAKŻE SPRZEDAŻ WYSYŁKOWA  
PODAJ TYLKO RODZAJ TWOJEGO HOBBY - NATYCHMIAST WYŚLEMY CENNIK

ponadto w stałej sprzedaży:  
KLEJE, AKCESORIA, ELEMENTY  
DO BUDOWY DIORAM



**NISKIE CENY!**  
SPECJALNE ZNIŻKI DLA  
CZŁONKÓW MODELARNI  
I STAŁYCH KLIENTÓW!

**ZAPRASZAMY!**





**A**

CZARNY  
BLACK  
SCHWARZ RLM 22  
FS37038  
HUMBROL 33

**B**

BIAŁY  
WHITE  
WEISS RLM 21  
FS37886  
HUMBROL 34

**C**

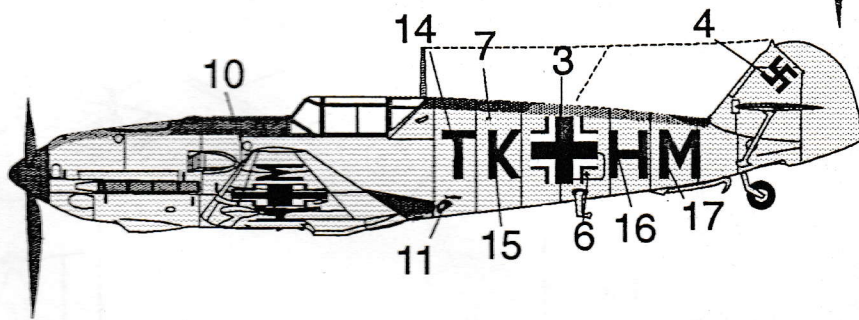
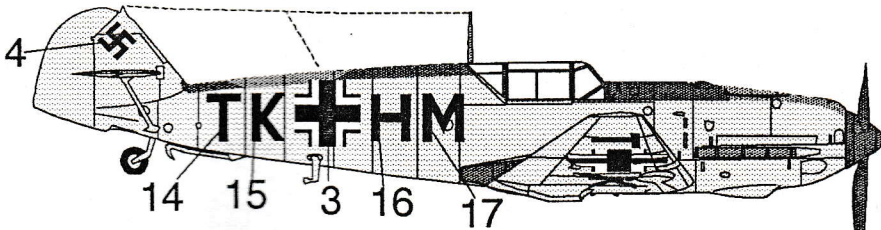
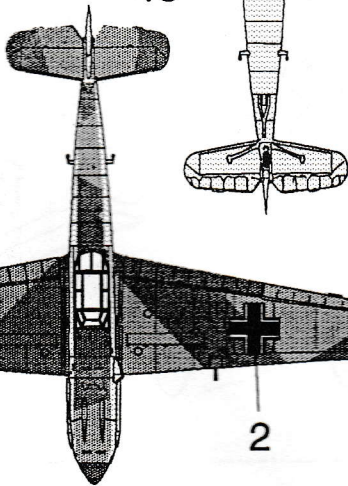
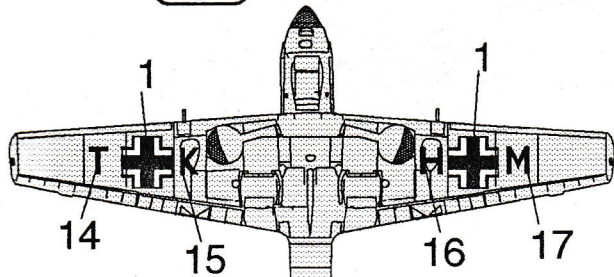
BŁĘKITNY  
LIGHT BLUE  
HELLBLAU RLM 65  
FS35414  
HUMBROL 65

**D**

CIEMNOZIELONY  
DARK GREEN  
DUNKELGRÜN RLM 71  
FS34079  
HUMBROL 116

**A**

Bf-109T-1, Travemünde, 1939-1940



**B**

Bf-109T-2, Lt Alfred Jakobi, 13./JG77, Stavanger 1941

**E**

CZARNOZIELONY  
BLACK GREEN  
SCHWARZGRÜN RLM 70  
FS34050  
HUMBROL 91

**F**

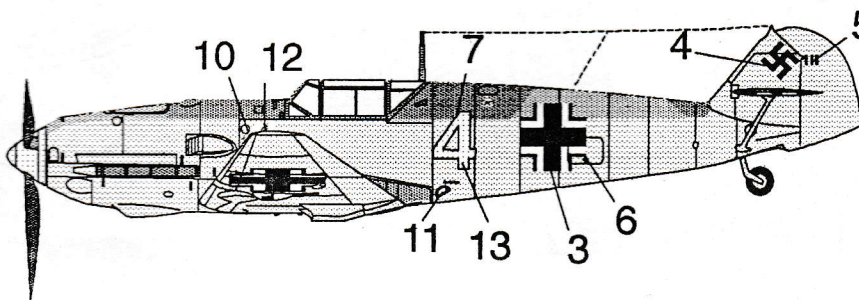
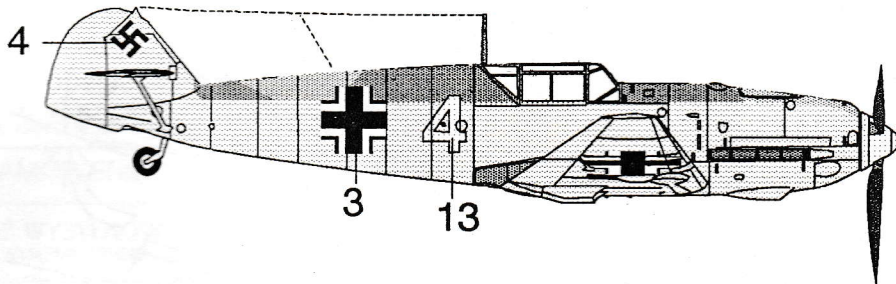
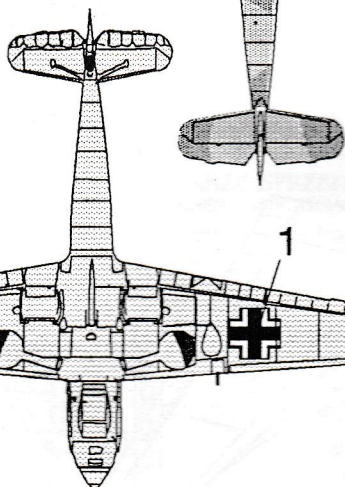
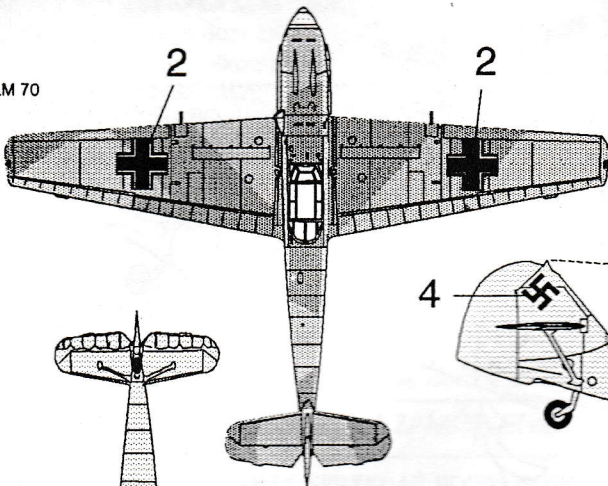
ŻÓŁTY  
YELLOW  
GELB RLM 04  
FS33880  
HUMBROL 154

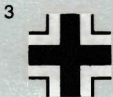
**G**

RDZAWY  
RUST  
ROSTIG  
HUMBROL 70

**H**

SZARY  
GREY  
GRAU RLM 02  
FS36165  
HUMBROL 92





TK

HM

TK

HM

TK

HM

14 15

16 17



4



18



13



5

III

6



7



12



10



11



Me 109T

07201

Printed by *intech*