

A
 ▶第400装甲猟兵
 連隊第1大隊第2
 中隊第1小隊“シュ
 バルツカッツ”



B
 ◀同、第1中隊第
 1小隊、カイ・ラ
 ンベルト小尉機バ
 ーソナルマーク。

●デカル位置



C
 ◀第400装甲猟
 兵連隊第2大隊
 第1中隊第1小
 隊長機。



D
 ▶先行量産型フリ
 ーゲ50機により初
 陣を飾ったカンブ
 グルベットーテン
 コップフ

FLIEGE

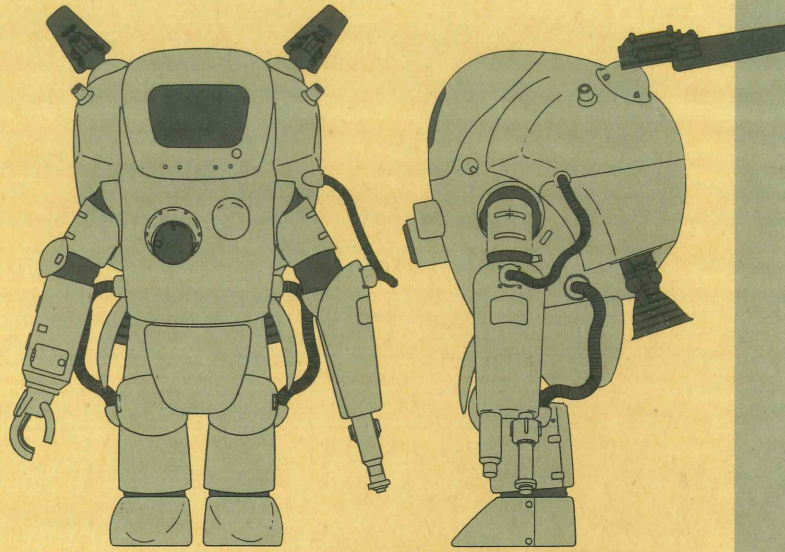
FLIEGE

PANZER KAMPF ANZUG
SPACE TYPE
BASIC PAINT & MARKING

●基本塗装&マーキング

宇宙空間では、好敵手である
傭兵軍のSAFS宇宙タイプ、
ファイヤーボールと同様、こ
のフリーゲも、放熱効果を考
慮し、基本塗装は、全面ホ
ワイトとしている。フリーゲの
ホワイトは、少し青味をおび
たバイス2と呼ばれる塗料で、
セラミックコーティングに近
い状態であるため、部分的
にヒビ割れる場合がある。こ
の塗膜は1.2mmに達する。

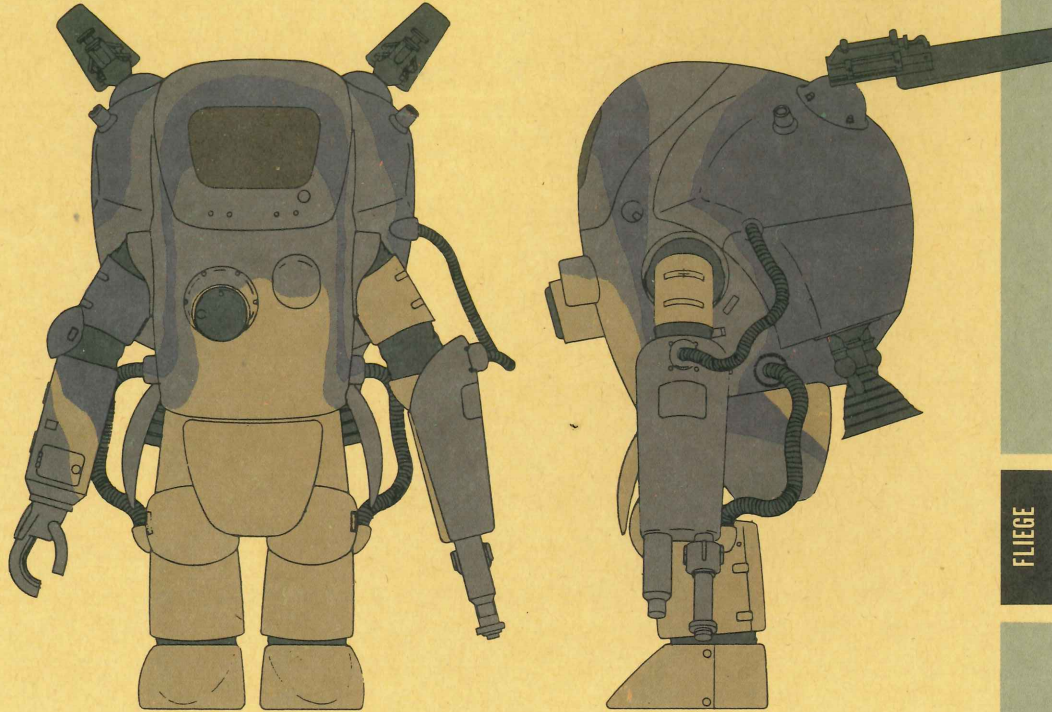
●バイス2



月面に展開する部隊では、傭兵軍側の持
つ、間接視認システムが高性能なもので
あるため、いくつかの迷彩が試られてい
る。月面の同じ位置に居ても、時間と共
にガラリと景色が変わるため、はたして

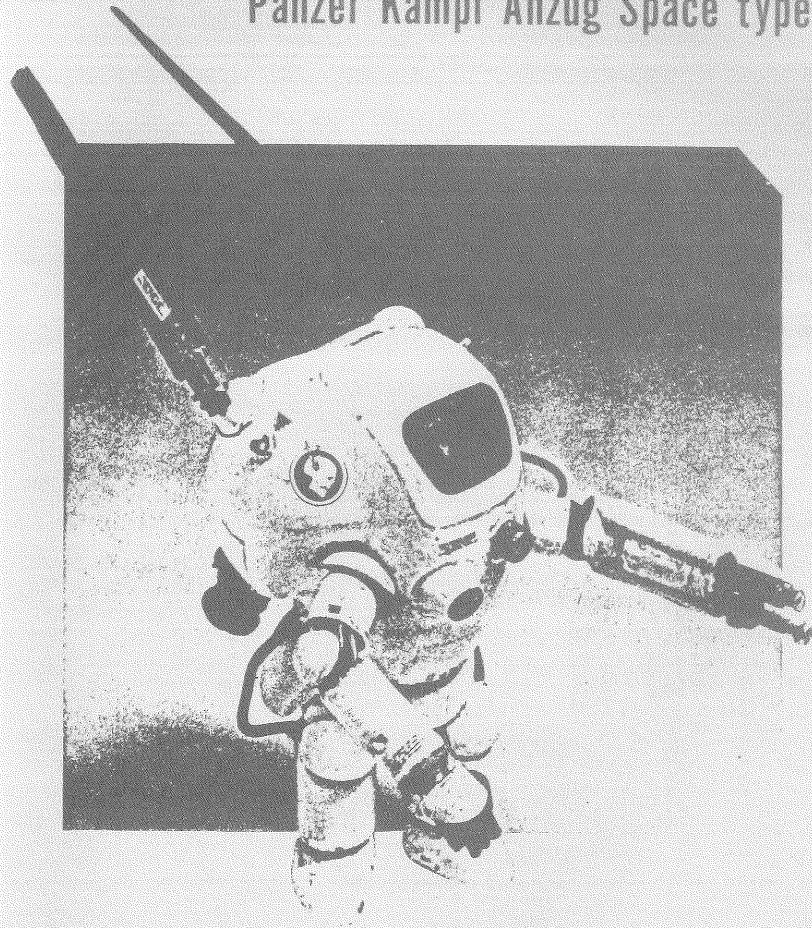
迷彩そのものに意味があるかどうか、検
討されたが、乗員の心理的に絶大な効果
があり、各部隊で様々な迷彩を試みるこ
とが奨励された。ただし、機体の放熱装
置にも限界があるため、塗料の明度にも

規格が決められ、このため、あまり暗い
色の迷彩は、特殊部隊を除き、あまり見
ることがない。下図は、カンブルベ
ーテンコップフ（ドクロ戦闘団）の機体
である。











FLIEGE

Panzer Kampf Anzug Space type



MA.K.

Zbv 3000

 Do not cement together. Acht Klappen. No Pas colar 接着しない。	 cement parts together. Kleben. 接着する。	 Alternative parts Ersatzteil. Auswahloptionen 選択。	 Repeat this operation Wartung wiederholen. Reparatur wiederholen. 繰り返す。
 Cut away Schneiden 切る。	 Assemble firmly and carefully. NICHT SICHER PART 正確に組み立てる。	 Use cement sparingly. DURCHSICHERN PART 適量接着剤の使用。	 Cut every 4th sheet VINYL TAPE. ビニールテープの 切り。

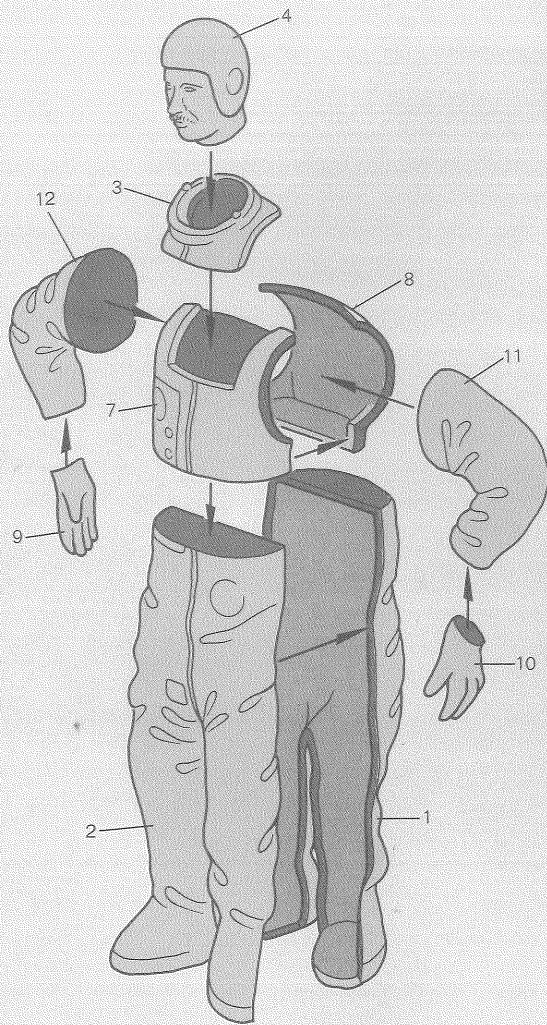
BEFORE ASSEMBLING
 ■ Follow the instructions carefully.
 ■ Cut off the parts from the stem with a ripper or cutter.
 ■ When using adhesive, apply it on both parts to be cemented. Please take care not to apply too much adhesive.
 ■ Pay attention to proper fitting of each parts using callipers before cementing the parts.

組み立て、塗装時の注意。
 ■ 説明書をよく読んで、図面に従って組み立ててください。
 ■ 部品をランナーから切り出す際は、ニッパー又は、切り出し機を使用してください。
 ■ 接着剤は両面に少量の接着剤を塗布して接着してください。
 ■ 接着剤の塗布量が多すぎると、接着剤が硬化しすぎて接着不良の原因となります。

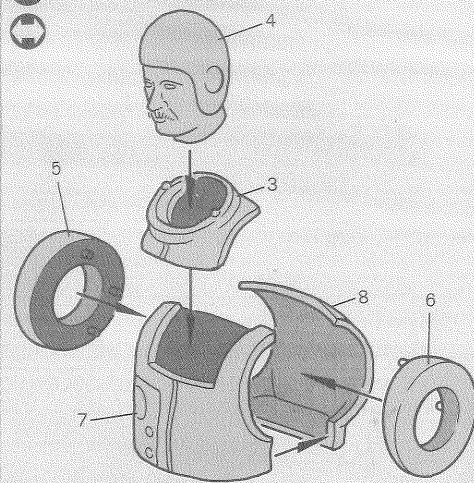
TTO KAGAKU KYOUZAI CO.,LTD./1-3-22 DAISAKU SAKURA CITY, CHIBA Japan MADE IN JAPAN

〒285-0802 千葉県佐倉市大作1-3-22 TITTO

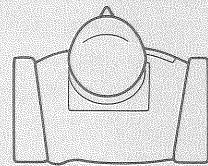
1 FIGURE 全身像フィギュア



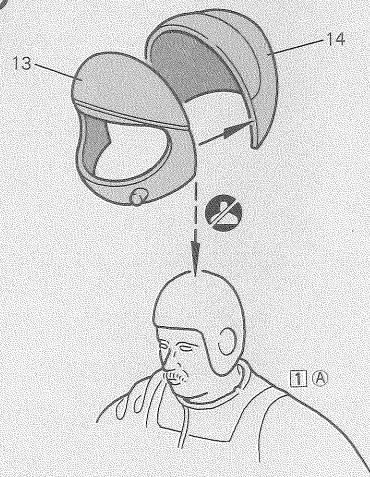
A FIGURE 塔乗させる時



※下図のようになるようにして下さい。



B HELMET ヘルメットをつける選択は自由、

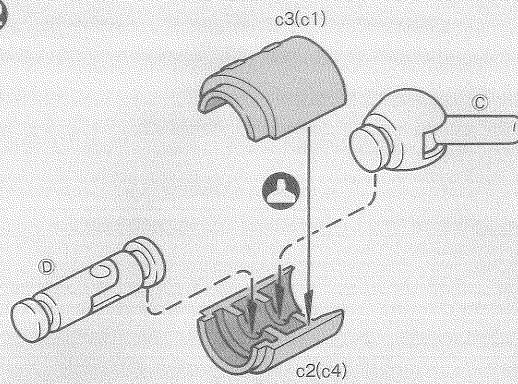


1 A

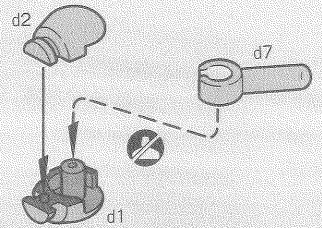
2



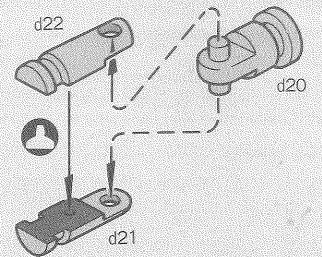
x2



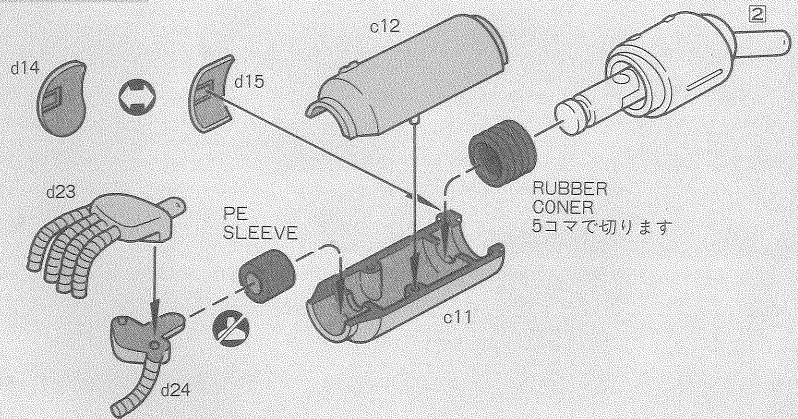
C



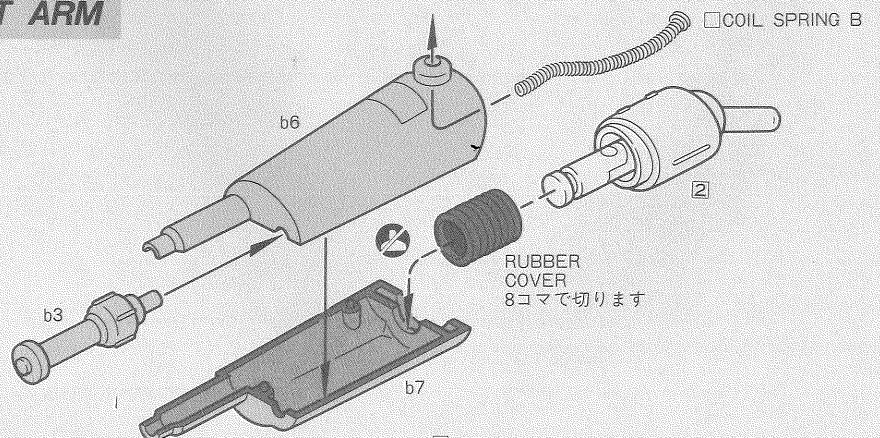
D



3 RIGHT ARM

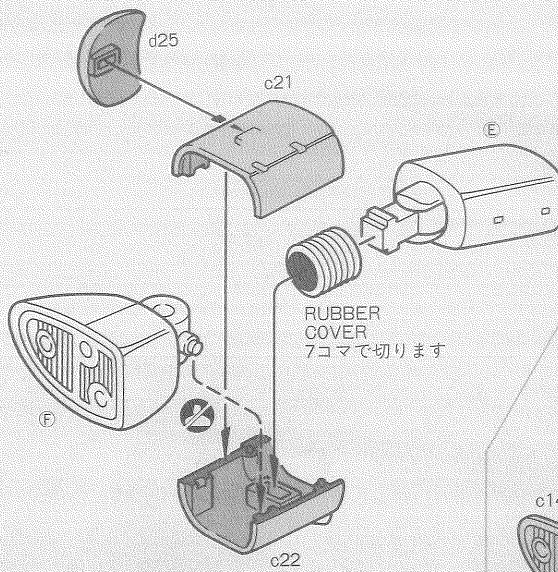


4 LEFT ARM

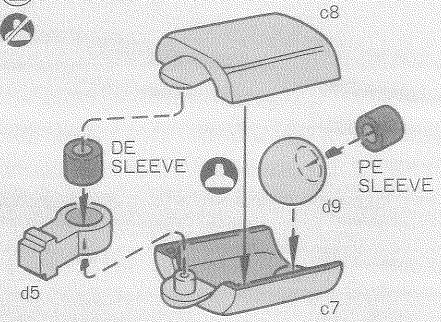


□金属パーツは、瞬間接着剤のご使用をおすすめします。

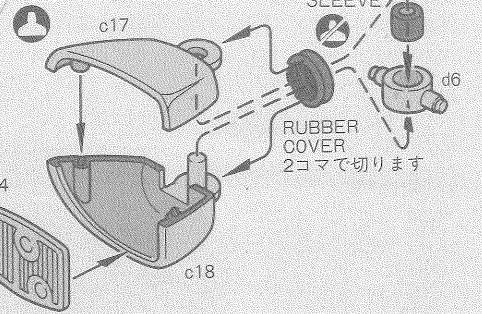
5 RIGHT LEG



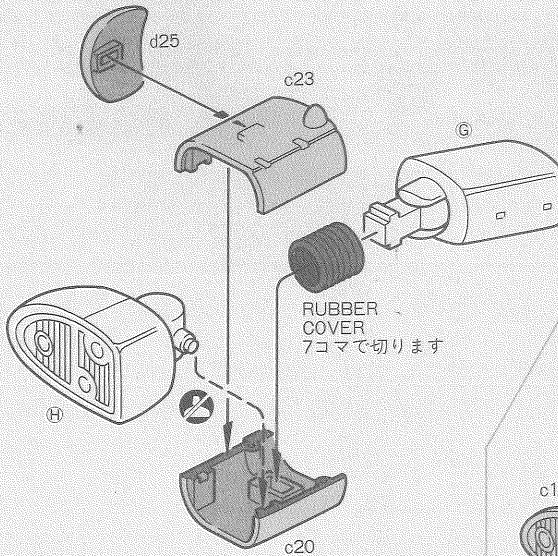
(E) d5・d9は接着しないで下さい。



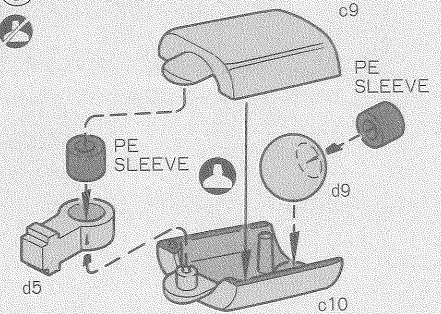
(F)



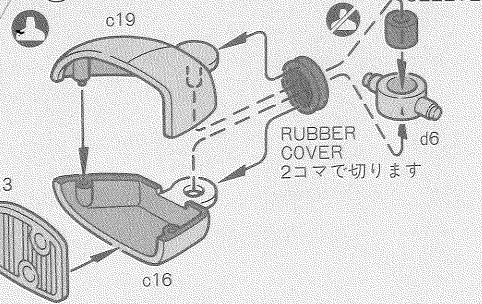
6 LEFT LEG



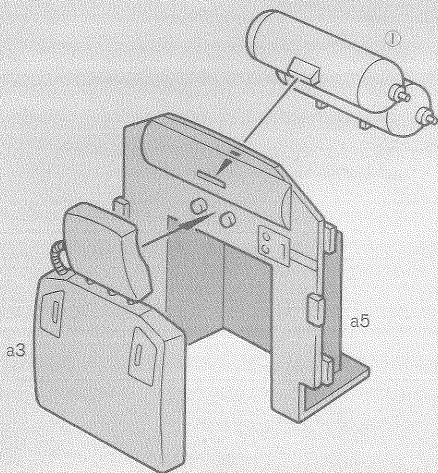
(G) d5・d9は接着しないで下さい。



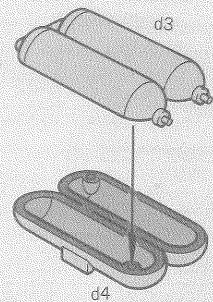
(H)



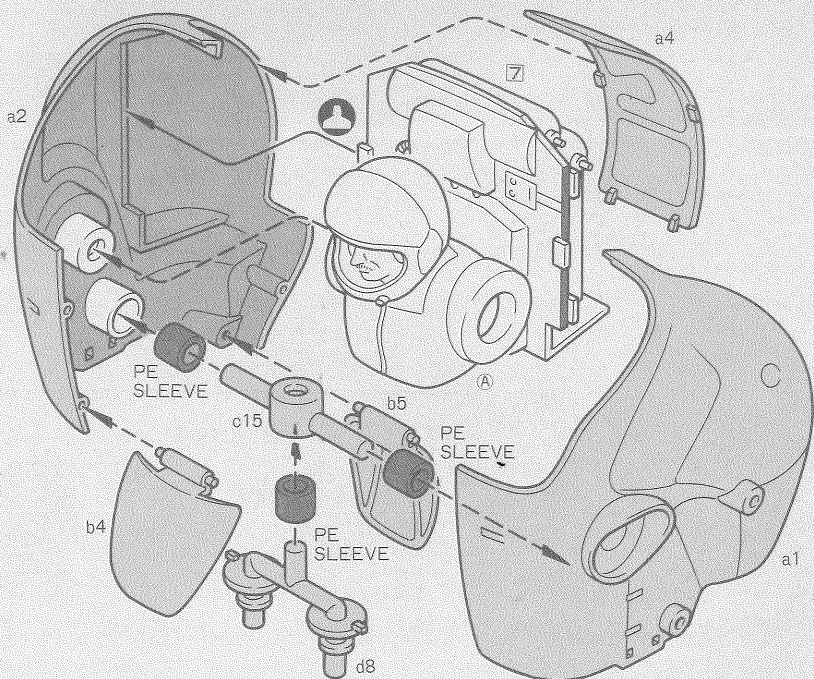
7



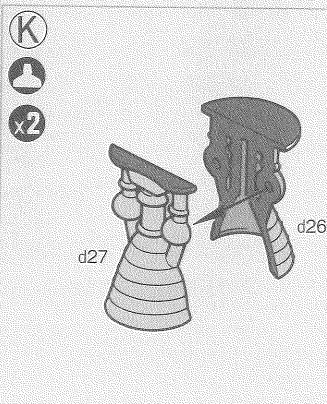
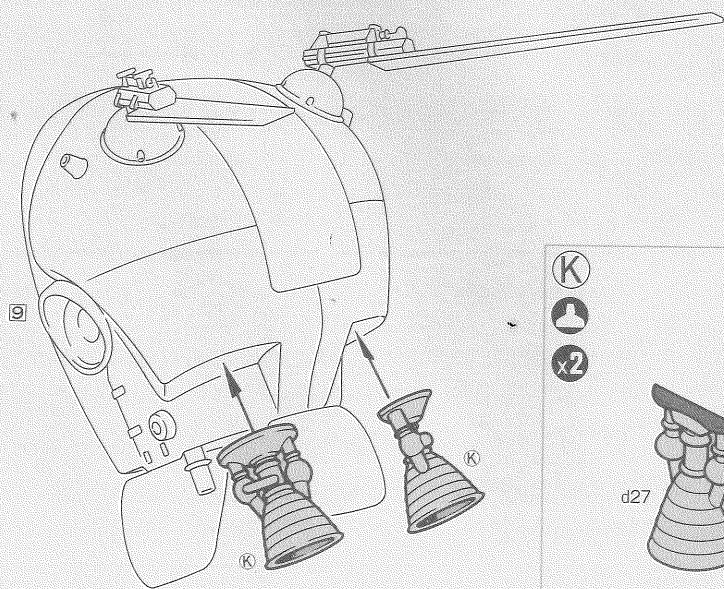
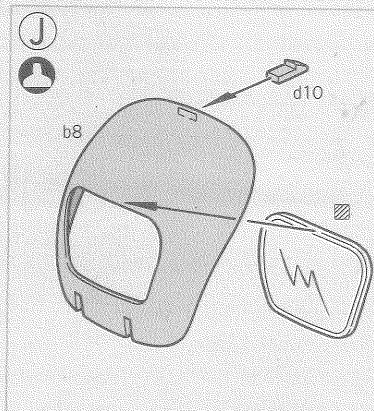
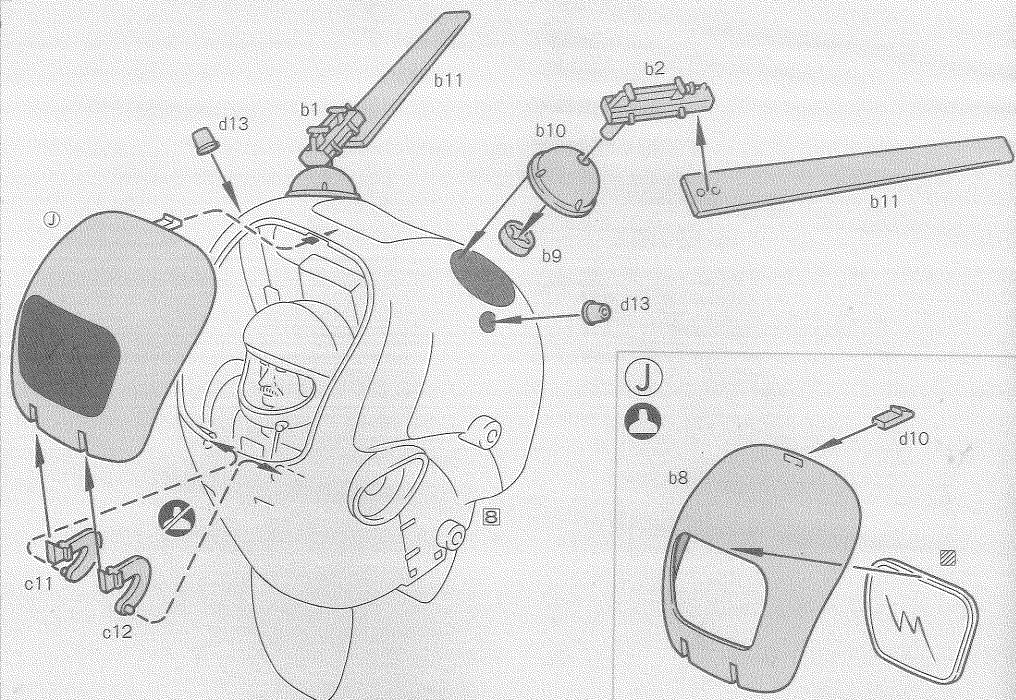
1

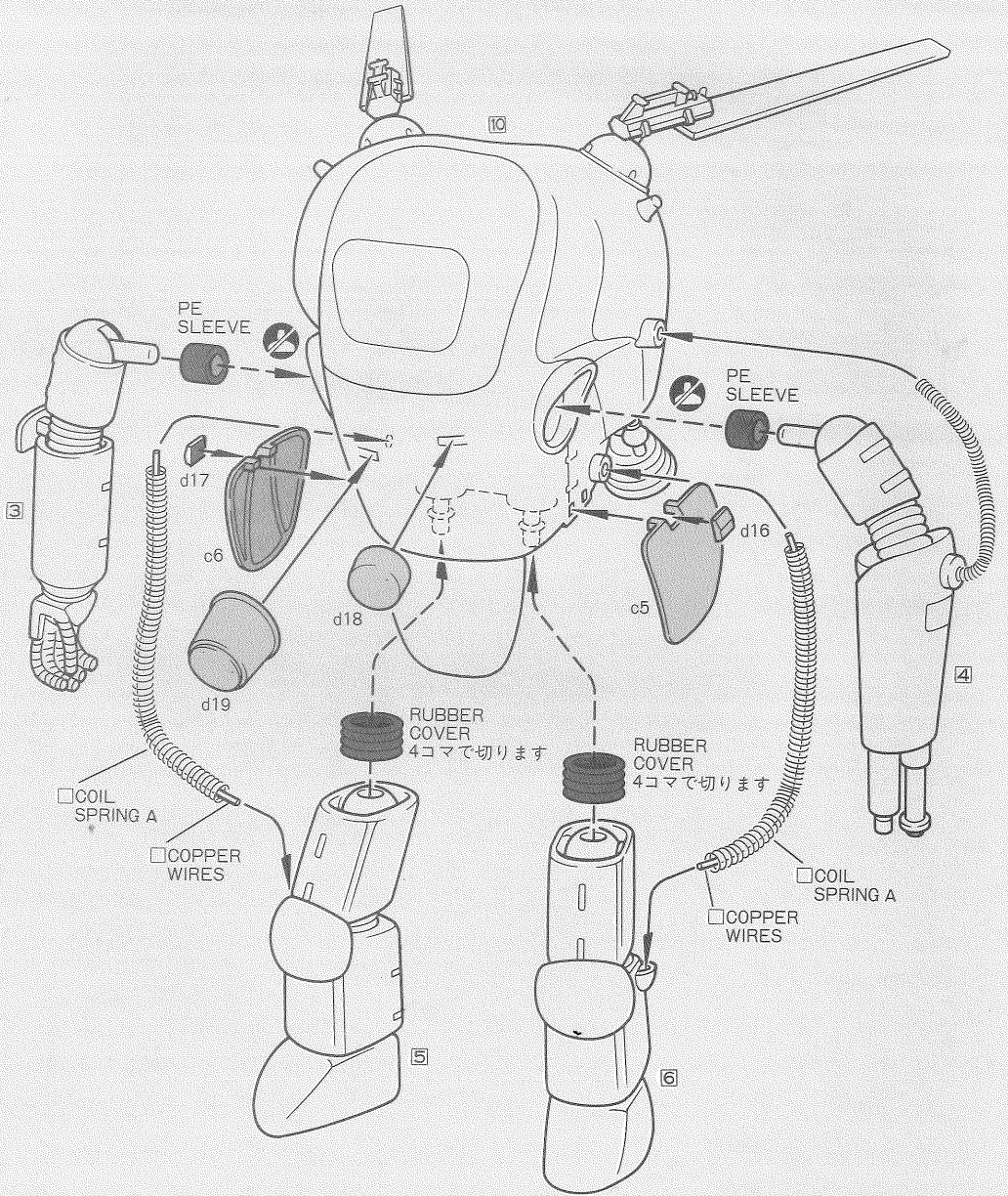


8



※フィギュアは接着しません。





■部品及びデカールを紛失したり、破損した場合は実費でおわけいたします。料金及び送料については、当社サービス係までお問い合わせ下さい。

FLIEGE

(Panzer Kampf Anzug Space Type)

Chassis Nos 36432-
Crew 1
Weight (tons) 0.68
Length (metres) 1.22
Width (metres) 1.12
Height (metres) 2.08
Engine Maybach226TRMS
Land Speed (km/hr)..... 36
Range (km) 125
Armament PWM41/Sd.LASER GUN
Sight Kg4F4/14U2S
Armor
15mm Tungsten Armament + 18mm
Special Heatproof Ceramic Armor
Radio SFuG10/b

