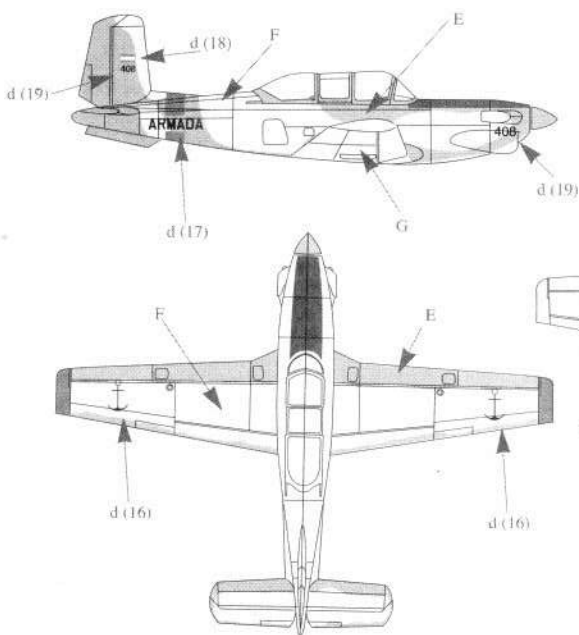
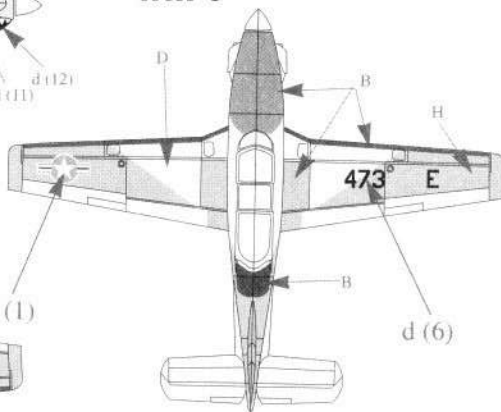
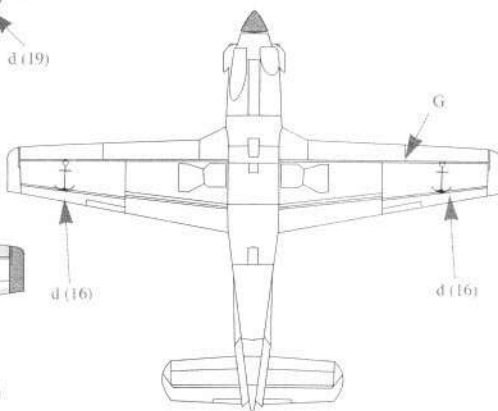


**BEECHCRAFT T-34 C
TURBO MENTOR
TAW-5**



**BEECHCRAFT T-34C -1
TURBO MENTOR
Argentine Army
(May 1981. Falklands Islands)**



r- uretan
p- plast
B- black (černá)

A- aluminium
B- black (černá)
d- decals

H- red (červená)
C- interior Gray
D- bílá

E- light green (světle zelená)
F- sand (písková)
G- Light gray (světle šedá)

BEECHCRAFT T-34C TURBO MENTOR

SW 72007
scale: 1/72

BEECHCRAFT T-34C TURBO MENTOR



BEECHCRAFT T-34C TURBO MENTOR

US Navy placed the contract with Beech for modification of two T-34Bs to see, whether this type can be upgraded for a continuing training role by operating turboprop engine and improved avionics. Design of the modification started in May 1973. Designated YT-34C, the first of both aircraft flew for the first time in 21 September 1973.

Beech has received US Navy contracts for 184 new-production T-34 and the provision of engineering services and support. The first of the planes were delivered in November 1977 and student training started in January 1978.

There is also sub-version T-34C-1, which is capable to carry various types of armament (gun pods, rocket pods, anti-tank missiles) on four underwing hardpoints, so that tactical strike training missions and FAC missions are possible. This sub-version was delivered for example to Morocco, Ecuador, Indonesia, Argentina and so on.

Specifications (for T-34C):

Span: 10,16 m
Length: 8,75 m
Height: 2,92 m
Weight: 1.342 kg
Engine: Pratt & Whitney Aircraft of Canada PT6A-25 with 400 hp (298 kW)
Armament: none

BEECHCRAFT T-34C TURBO MENTOR

Americké námořnictvo zadalo firmě Beech upravit dva letouny T-34B aby zjistilo, zda po montáži turboprotulového motoru a vylepšením avioniky bude vyhovovat požadavkům pokračovacího výcviku. Vývoj verze byl zahájen v květnu 1973 a první YT-34C, vzletl 21. září 1973.

Beech posléze obdržel od námořnictva kontrakt na 184 nových strojů a s tím související podporu a služby. První z nových T-34C byl dodán v listopadu 1977 a výcvik na nich byl zahájen v lednu 1978.

Existuje rovněž verze T-34C-1, která může nést na čtyřech závěsných bodech pod křídly různé varianty výzbroje jako rakety apod. Tato verze je tím pádem schopna plnit, jak úkoly při náběhu útoků na pozemní cíle, tak i funkce předstuných leteckých návodčích (FAC). Tato varianta byla dodána m.j. do Maroka, Ekvádoru, Indonésie a Argentiny.

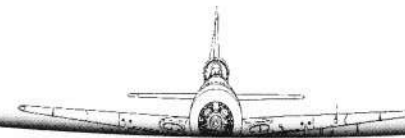
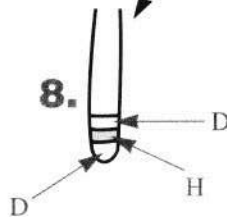
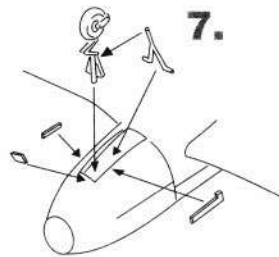
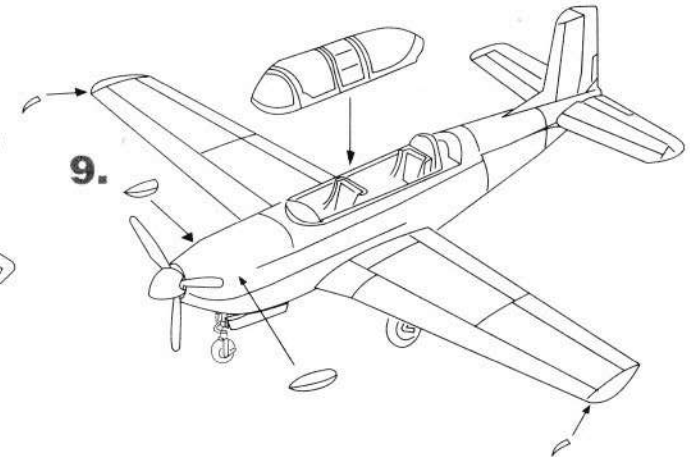
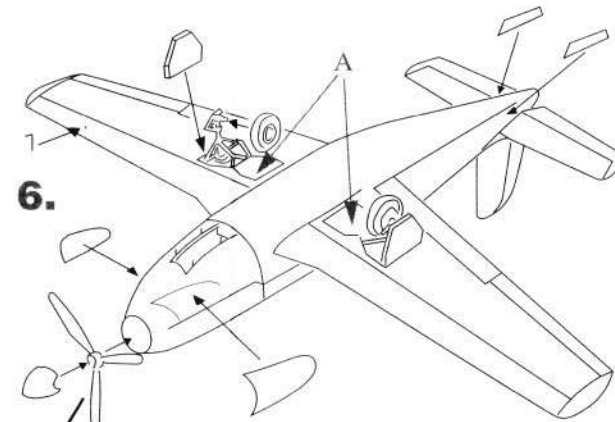
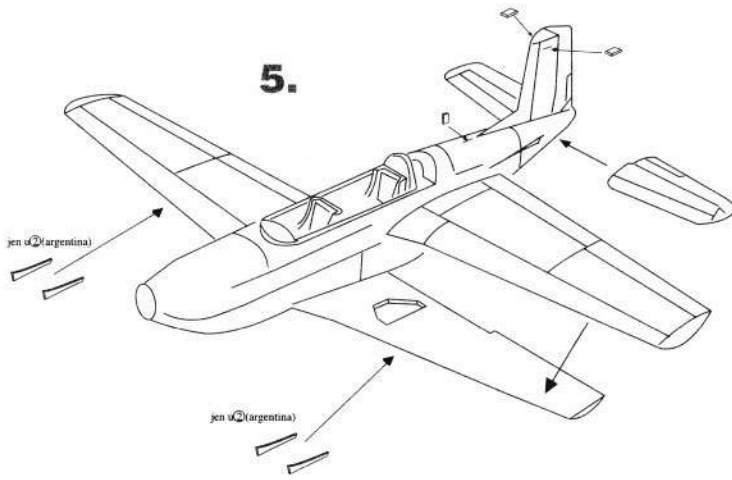
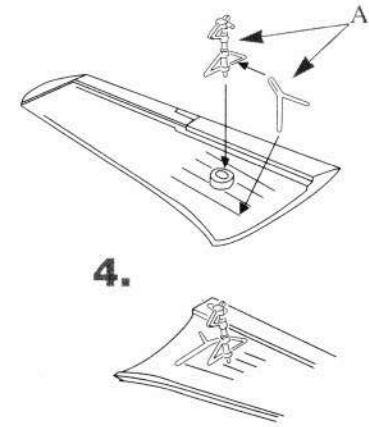
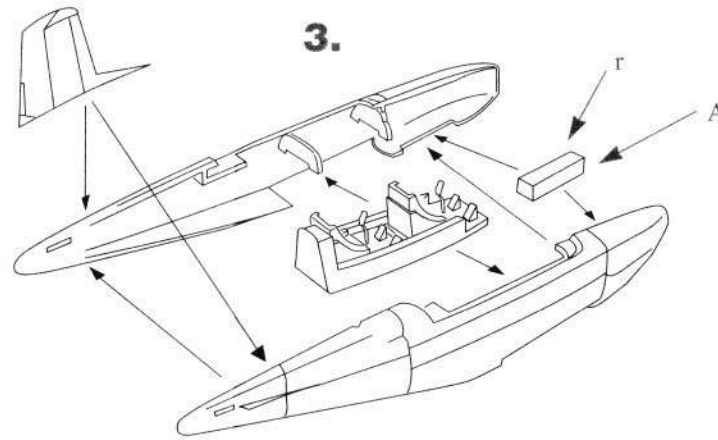
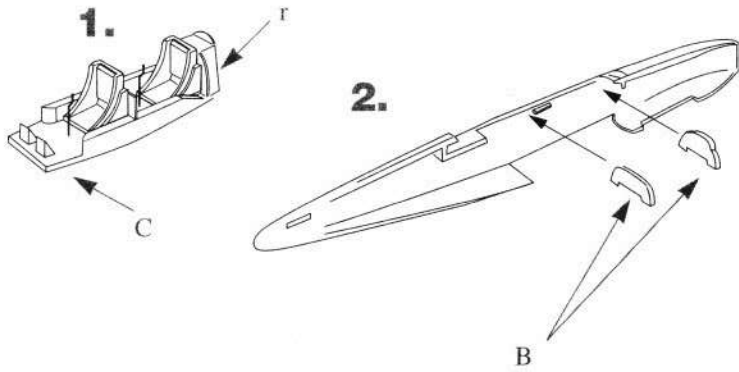
Technické údaje (pro T-34C):

Rozpětí: 10,16 m
Délka: 8,75 m
Výška: 2,92 m
Hmotnost: 1.342 kg
Motor: Pratt & Whitney Aircraft of Canada PT6A-25 with 400 hp (298 kW)
Výzbroj: žádná



BEECHCRAFT T-34C TURBO MENTOR

- 1) US
2) Argentina



r - uretan	A - aluminium	H - red (červená)	E - light green (světle zelená)
p - plast	B - black (černá)	C - interior Gray	F - sand (písková)
B - black (černá)	d - decals	D - bílá	G - Light gray (světle šedá)



1



NAVY

3

4

NAVY



14

15



NAVY

E 473



2



T34C
160473

7

T34C
160473

5 6

E 473

11

12

13



TAW-5

9

TAW-5

E E

8



16



16



18



19

408

408

408

408

0473 0473

20

21

22



100
100
100

ARMADA 17 ARMADA

Beechcraft T-34C "Turbo Mentor"

PRINTED BY TECHMOD