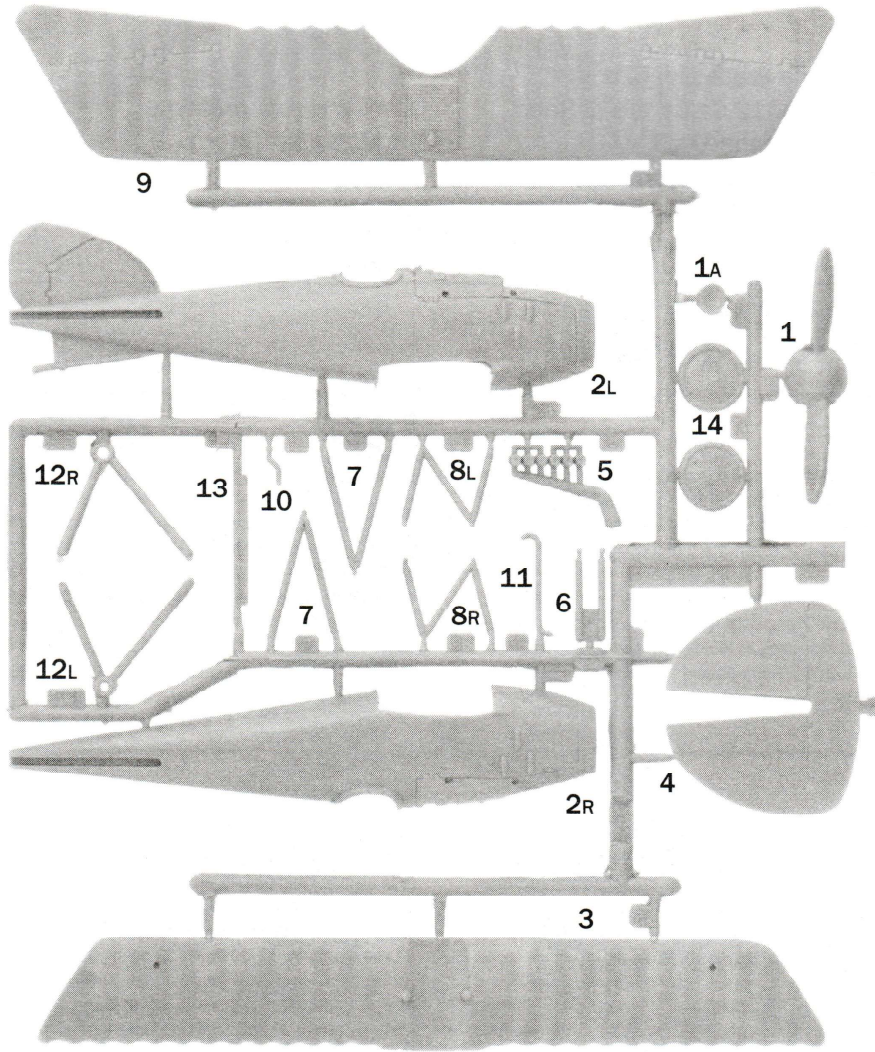


ALBATROS D.III



I numeri si riferiscono all'assortimento Italeri Acrylic Paint
 The indicated colour number refer to the Italeri Acrylic Paint
 Les références indiquées concernent les peintures Italeri Acrylic Paint
 Die angegebenen farbnummern beziehen sich auf die Italeri Acrylic Paint
 Los números se refieren a los colores surtido Italeri Acrylic Paint
 De nummers verwijzen naar het assortiment kleuren Italeri Acrylic Paint

A

FLAT WOOD

F.S. 30257

Italeri AcrylicPaint 4673AP

B

FLAT BLACK

F.S. 37038

Italeri AcrylicPaint 4768AP

C

FLAT GUN METAL

F.S. 37200

Italeri AcrylicPaint 4681AP

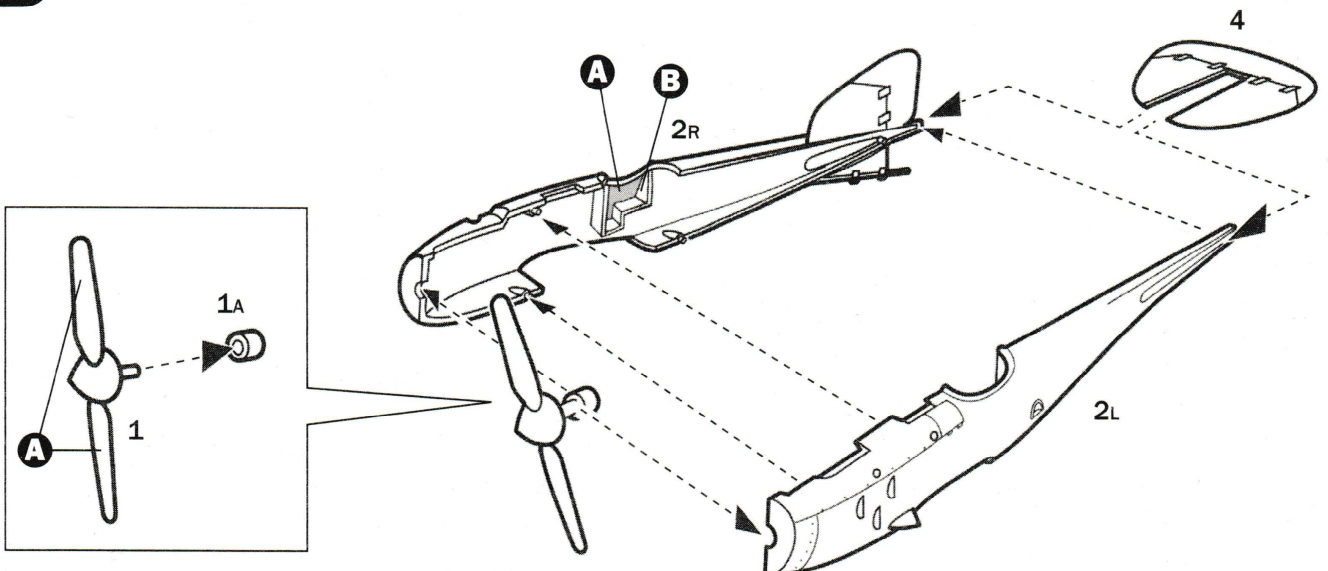
D

FLAT RUST

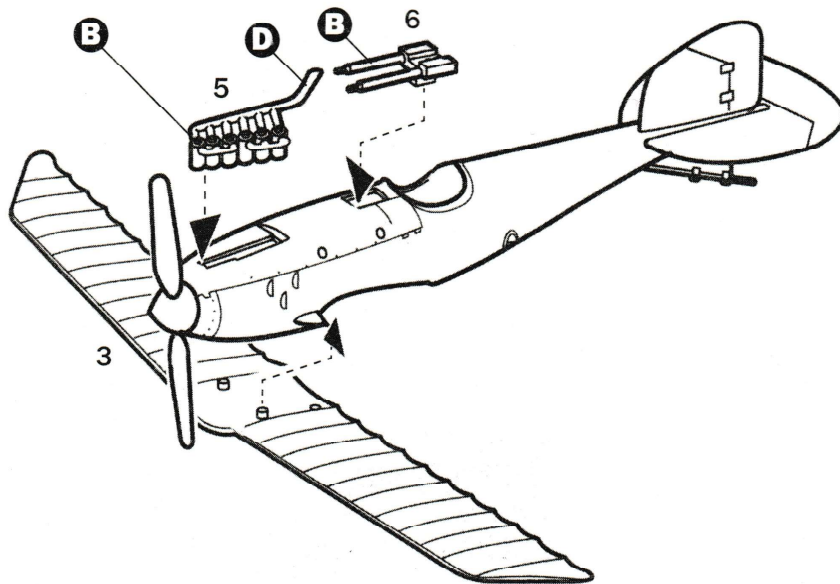
F.S. 30109

Italeri AcrylicPaint 4675AP

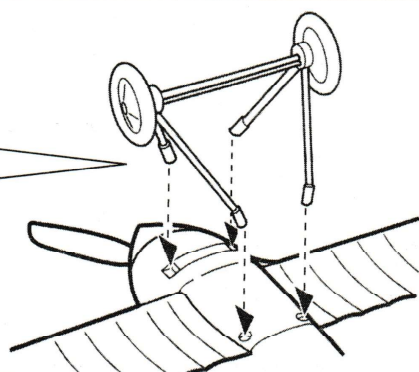
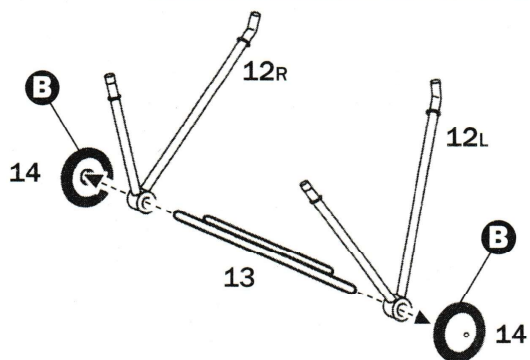
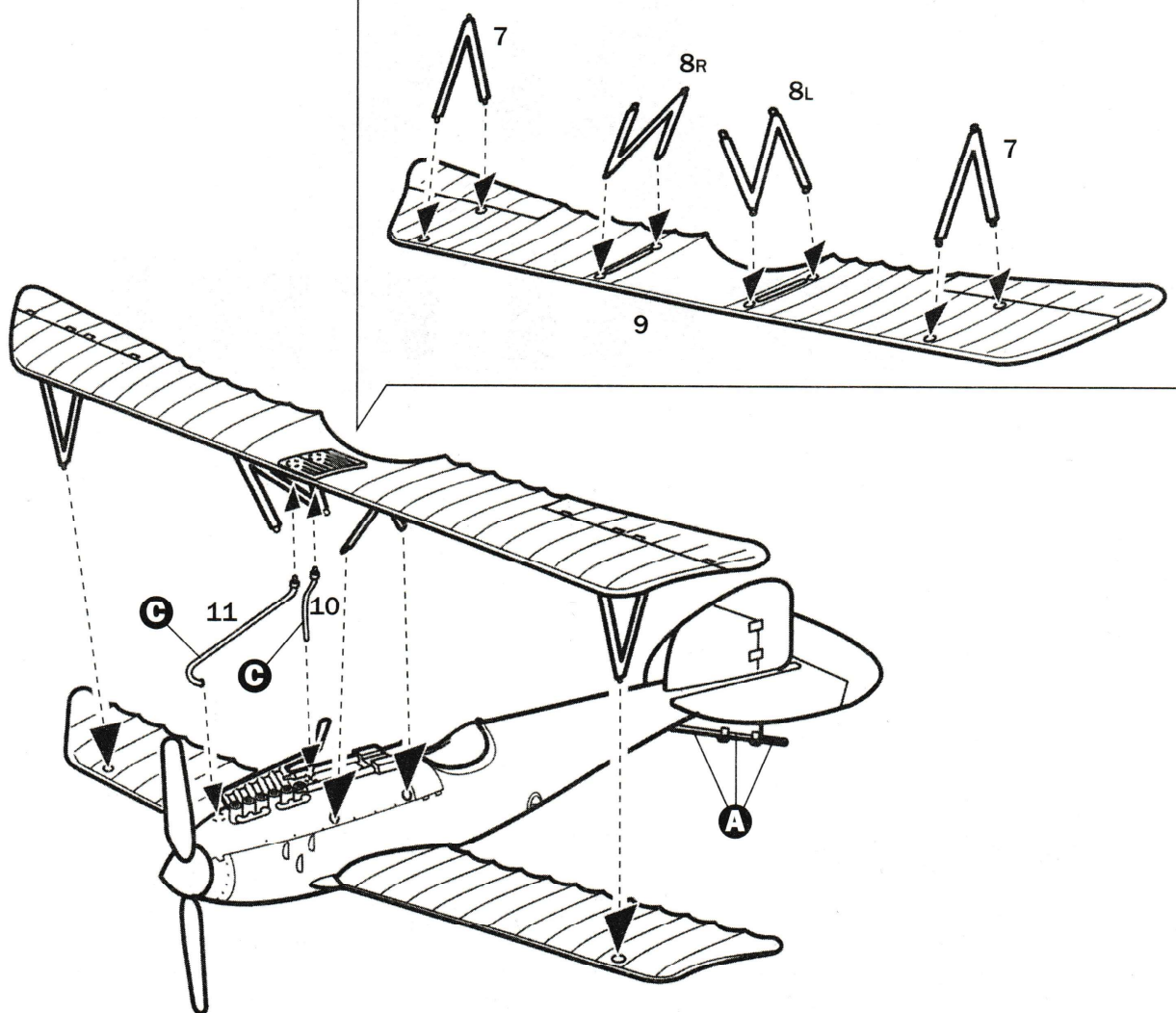
1



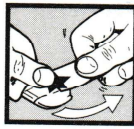
2



3



zioni per l'applicazione delle decalcomanie. Ritagliare le calcomanie occorrenti dal foglio, immergerle in un bicchiere di acqua pulita per circa 20", metterle in posizione sul modello e farle scivolare dalla carta: per una migliore aderenza compprimerle con bezzuola pulita.



Anweisungen für Abziehbilder-Anbringung: Die benötigten Abziehbilder vom Blatt abschneiden, in ein Glas reines Wasser für etwa 20" eintauchen, auf das Modell legen und dann vom Papierbogen abnehmen. Um eine bessere Haftung zu erzielen, die Abziehbilder mit einem reinen Tuch andrücken.

Instruction pour l'application des décalcomanies. Couper les décalcomanies choisies et les plonger environ 20" dans un peu d'eau propre. Les placer sur le modèle en les faisant glisser de leur feuille et presser avec un morceau de chiffon pour éliminer les bulles d'air.

Transfers: knip het benodigde deel uit, dempel et ca. 20" onder water, oudt het transfer tegen het model en schuif het vanaf het papier op zijn plaats. Met een schoon doekje aandrukken.

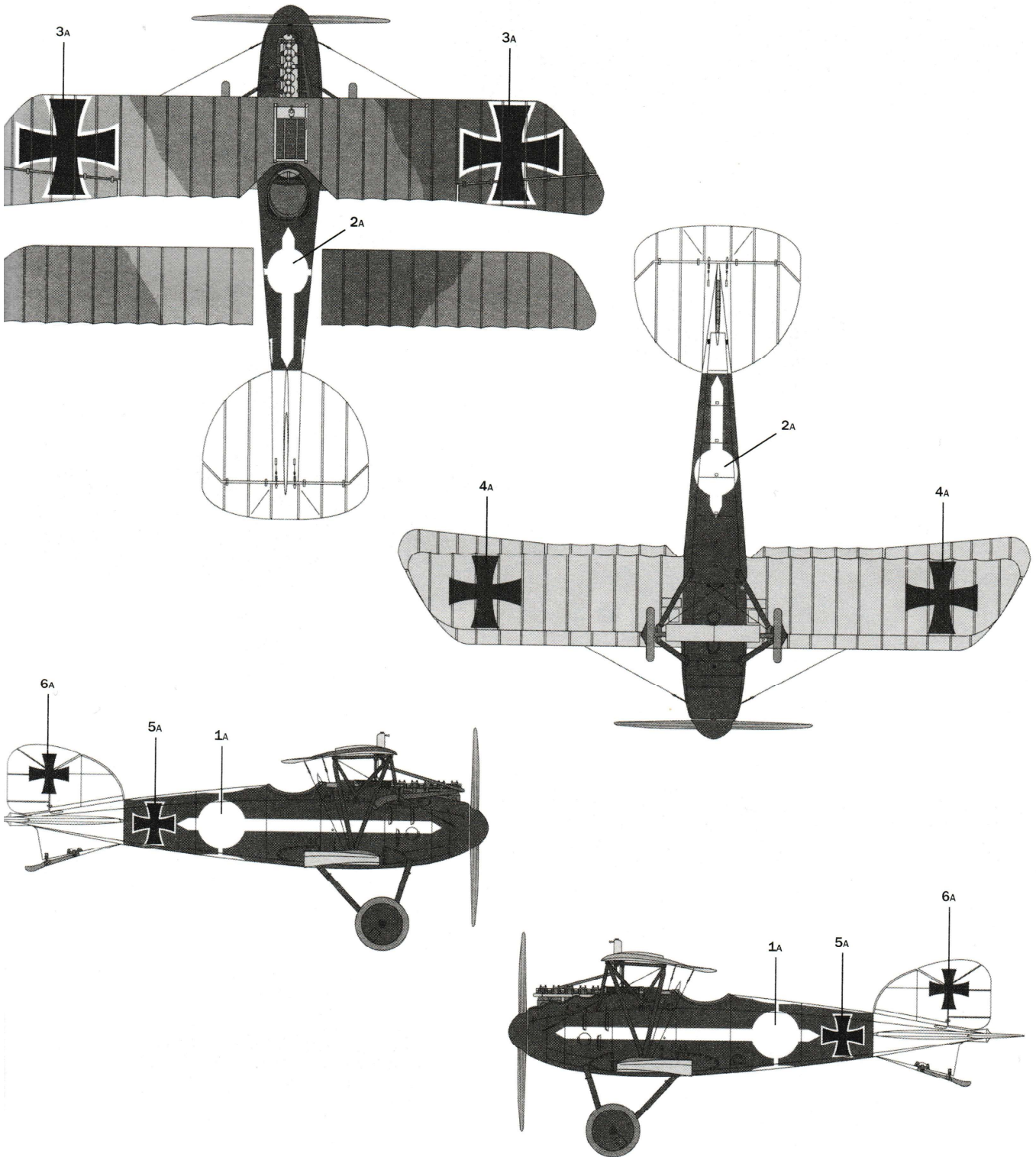
平紙の貼付け法。資料から、これだけのマークを切り取り、清水でよく濡らして、引き上げます。マークをすべらすようにして台紙から取り、指定の位置に貼って下さい。やわらかな布でマーク上を押して気泡を取ってください。マーク裏には、かわくまで水をふれないでください。

istning av decal: Klipp ut den decal som skall användas och sätta den i ett glas vatten under en 20". Sätt decalen på plats på modellen och låt den sakta glida av pappret. För att den skall sitta tätt, tryck till med en torr duk.

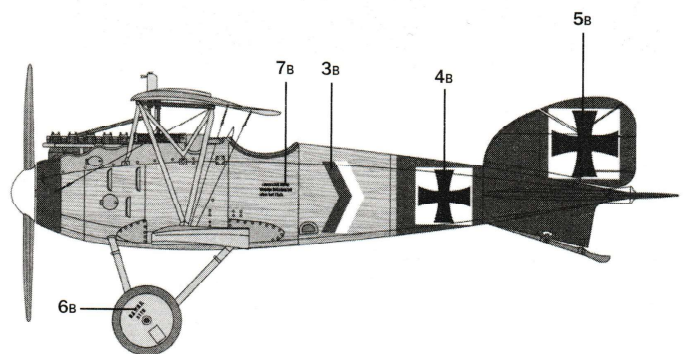
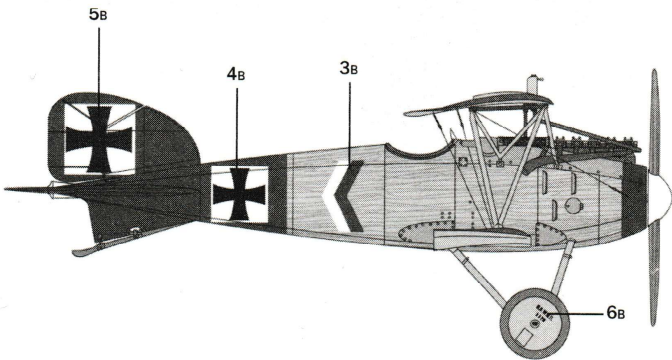
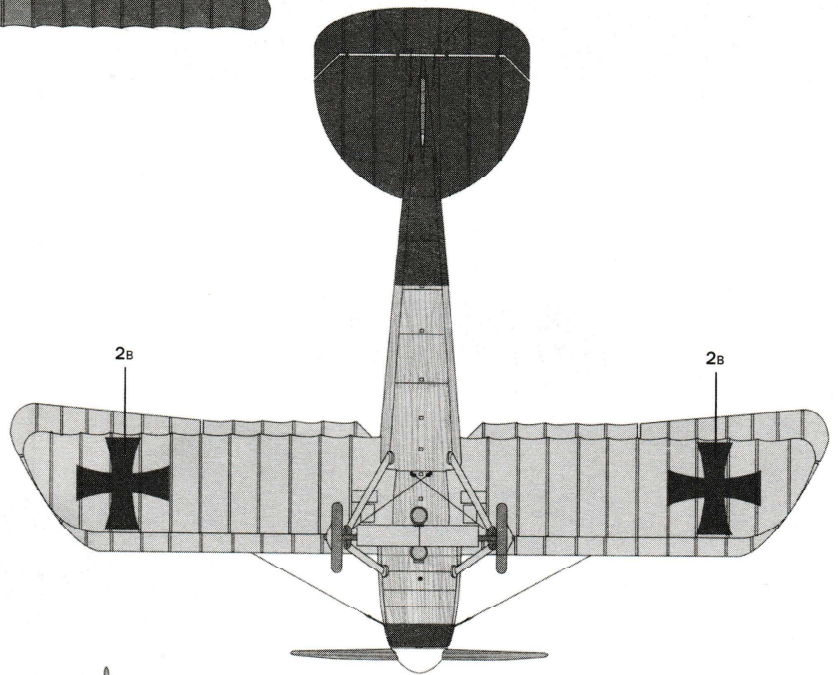
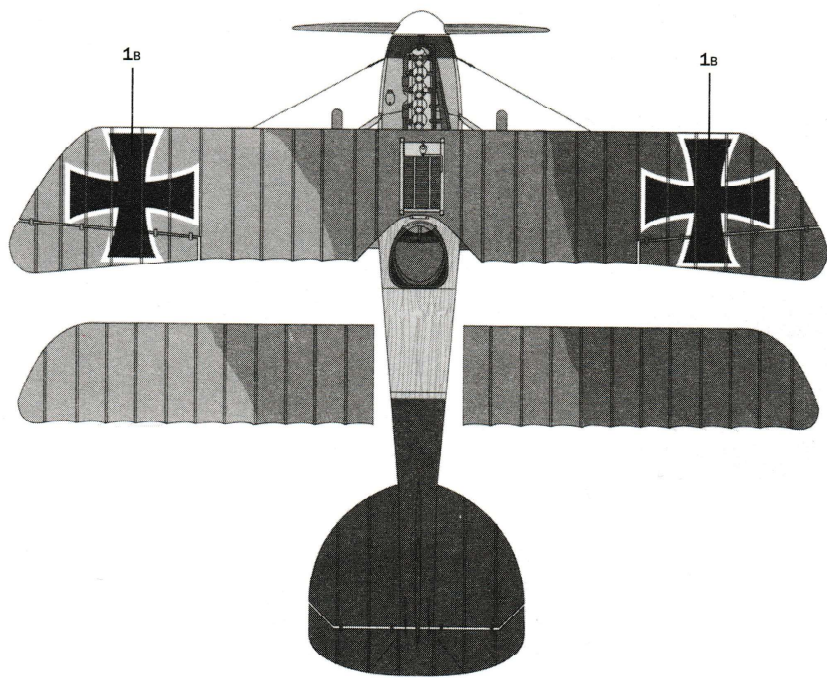
Istrucciones Para la aplicación de las calcomanías: cortar las requeridas, sumergirlas en un recipiente de agua limpia durante 20", colocar las calcomanías sobre el modelo, haciéndolas deslizar sobre el papel. Para una mejor adherencia, presionarlas con un trapito limpio.

Указания по применению декалей: Отрежьте нужную вам часть декали от общего листа, поместите ее на 20 минут в чистую воду, затем, выбрав необходимое место на модели, переведите туда изображение, сдвинув его с бумажной основы. Для лучшего прилипания промажьте декаль чистой тряпочкой.

n. R. Wilhelm Prien, Jasta "BOELCKE" Provville France, July 1917



Flat Medium Green(II) 4734AP F.S. 34082	Flat Light Brown 4305AP F.S. 30219	Flat Light Green 4309AP F.S. 34230	Flat White 4769AP F.S. 37875	Flat Black 4768AP F.S. 37038	Hell Blau RLM 65 4778AP F.S. 35352



Flat Medium Green(II)
4734AP
F.S. 34082



Flat Light Brown
4305AP
F.S. 30219



Flat Light Green
4309AP
F.S. 34230



Flat Wood
4673AP
F.S. 30257

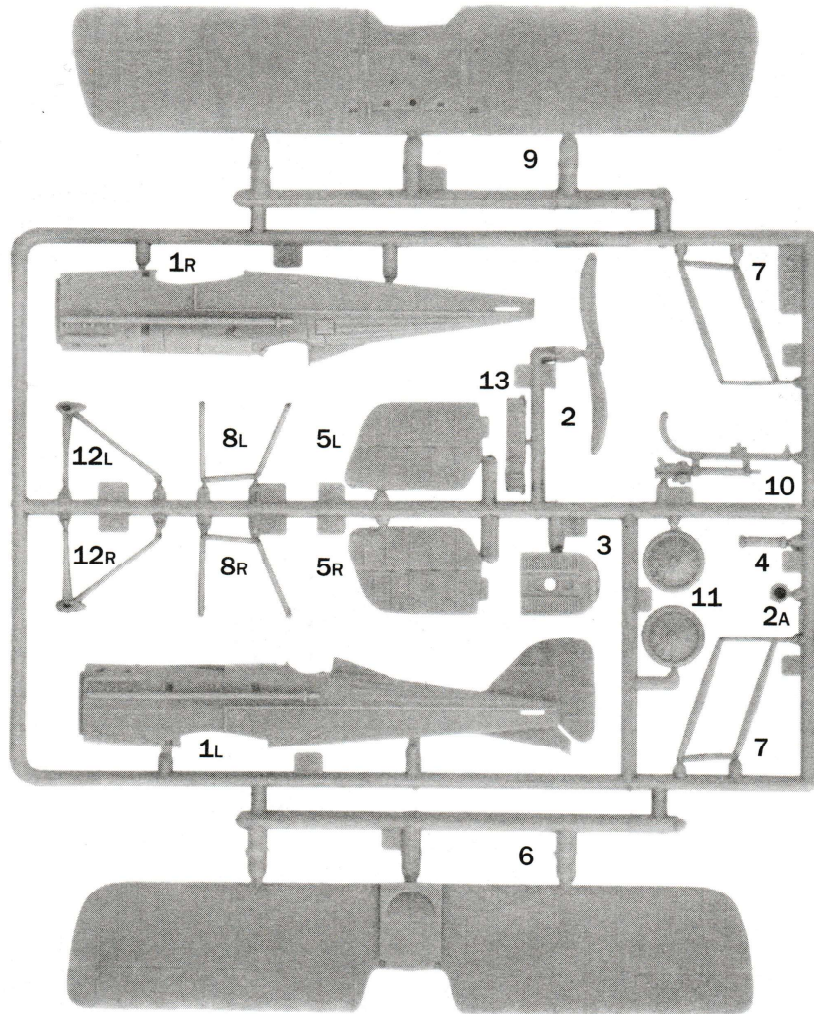


Flat Black
4768AP
F.S. 37038



Hell Blau RLM 65
4778AP
F.S. 35352

S.E.5A



I numeri si riferiscono all'assortimento Italeri Acrylic Paint
 The indicated colour number refer to the Italeri Acrylic Paint
 Les références indiquées concernent les peintures Italeri Acrylic Paint
 Die angegebenen farbnnummern beziehen sich auf die Italeri Acrylic Paint
 Los números se refieren a los colores surtido Italeri Acrylic Paint
 De nummers verwijzen naar het assortiment kleuren Italeri Acrylic Paint

A

FLAT WOOD

F.S. 30257

Italeri AcrylicPaint **4673AP**

B

FLAT BLACK

F.S. 37038

Italeri AcrylicPaint **4768AP**

C

FLAT GUN METAL

F.S. 37200

Italeri AcrylicPaint **4681AP**

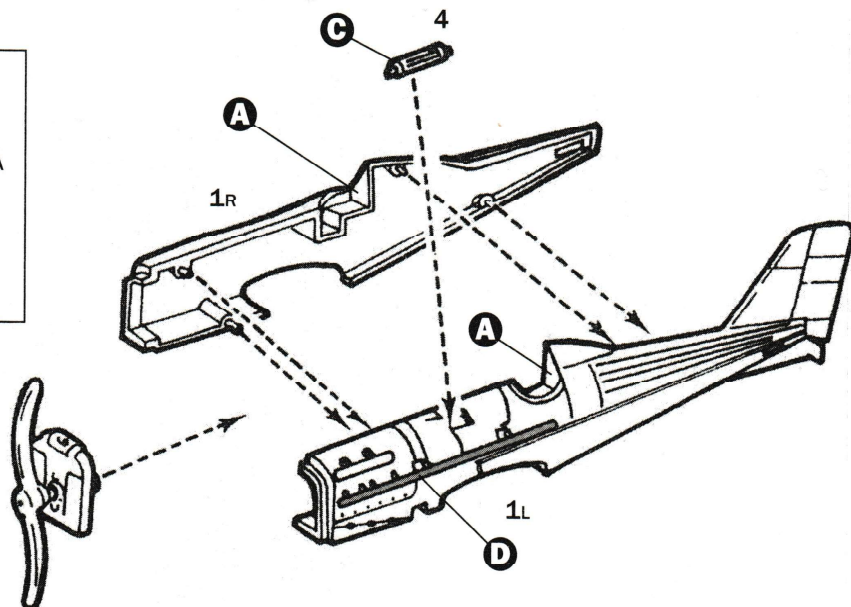
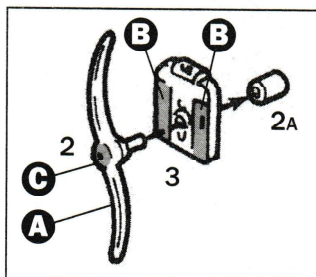
D

FLAT RUST

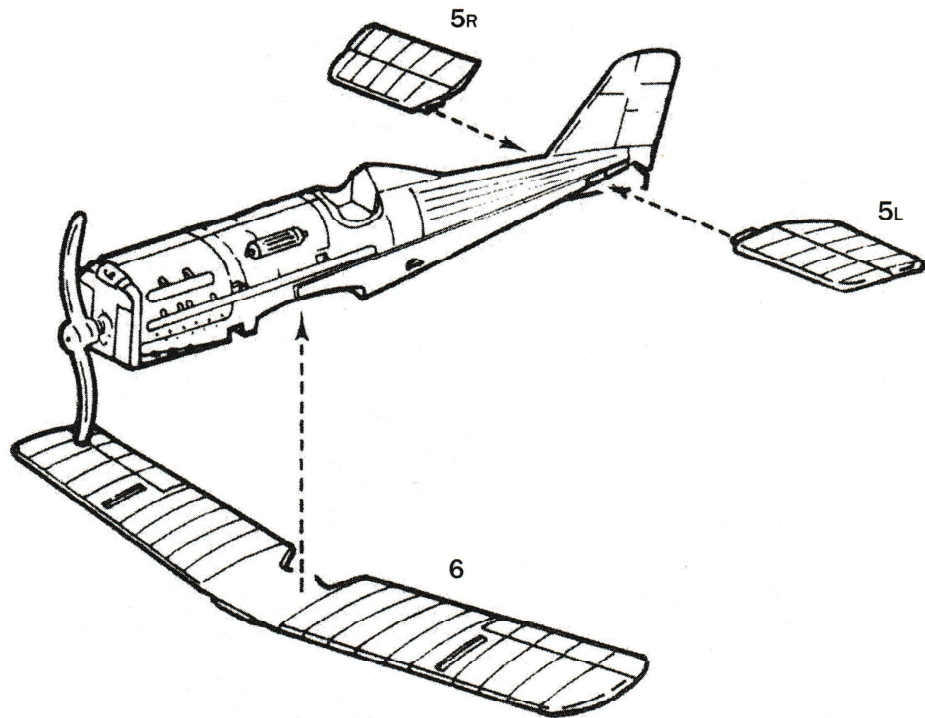
F.S. 30109

Italeri AcrylicPaint **4675AP**

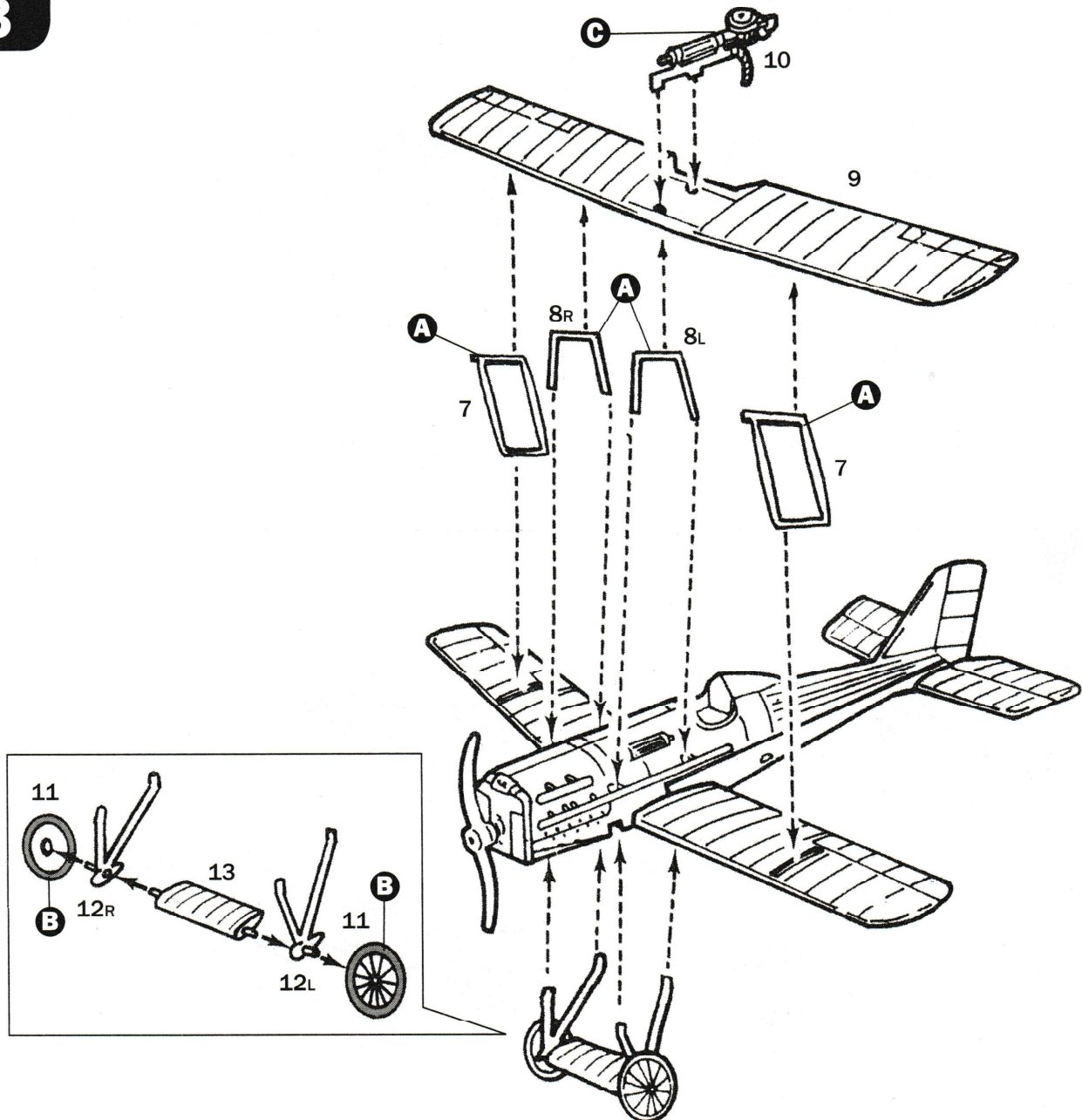
1



2



3



Istruzioni per l'applicazione delle decalcomanie. Ritagliare le decalcomanie occorrenti dal foglio, immergerle in un bicchiere di acqua pulita per circa 20", metterle in posizione sul modello e farle scivolare dalla carta: per una migliore aderenza comprimerle con una pezzuola pulita.

Direction for applying the decals: cut the required decals out of the sheet; dip the into a glass of clean water for about 20"; position the decals on the kit, letting them slide from the paper. For a better adesion, press them by means of a clean rag.

Påsättning av decalor: klipp ut den decal som skall användas och doppa den i ett glas vatten under en 20". Sätt decalor på plats på modellen och låt den sakta glida av pappret. För att den skall sitta ordentligt, tryck till med en torr duk.



Anweisungen für Abziehbilder-Anbringung: Die benötigten Abziehbilder vom Blatt abscheiden, in ein Glas reines Wasser für etwa 20" eintauchen, auf das Modell legen und dann vom Papierbogen abnehmen. Um eine bessere Haftung zu erzielen, die Abziehbilder mit einem reinen Tuch andrücken.

Instruction pour l'application des décalcomanies. Couper les décalcomanies choisies et les plonger environ 20" dans un peu d'eau propre. Les placer sur le modèle en les faisant glisser de leur feuille et presser avec un morceau de chiffon pour éliminer les bulles d'air.

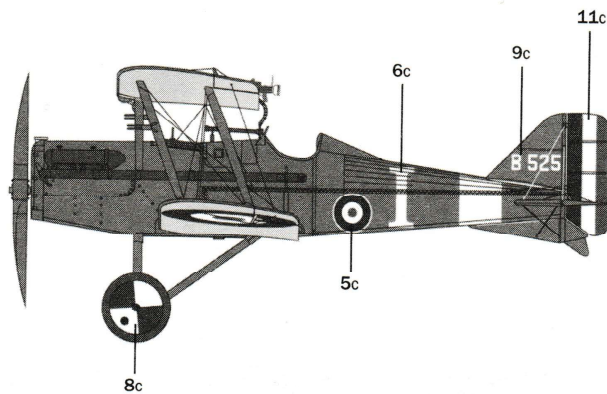
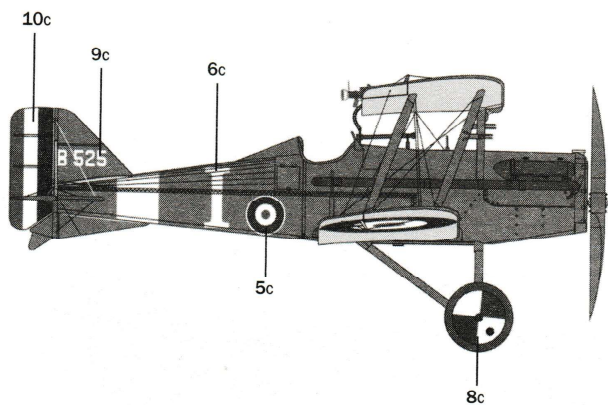
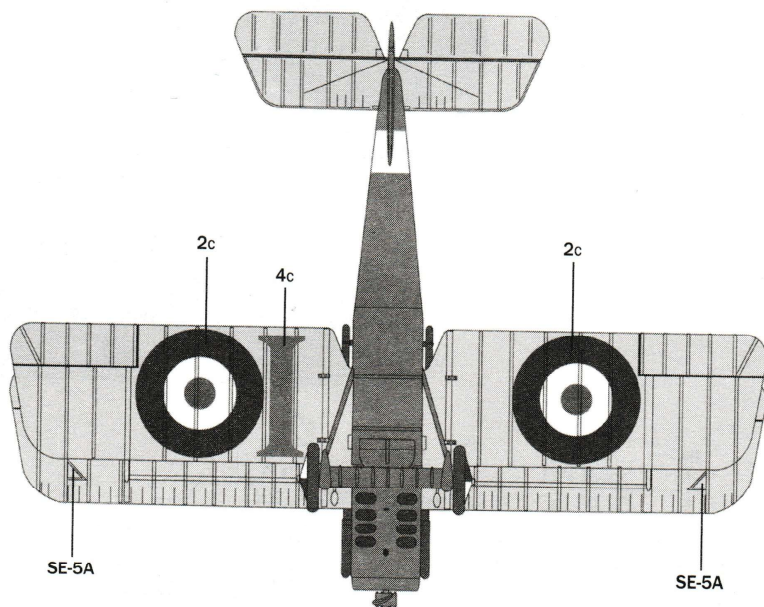
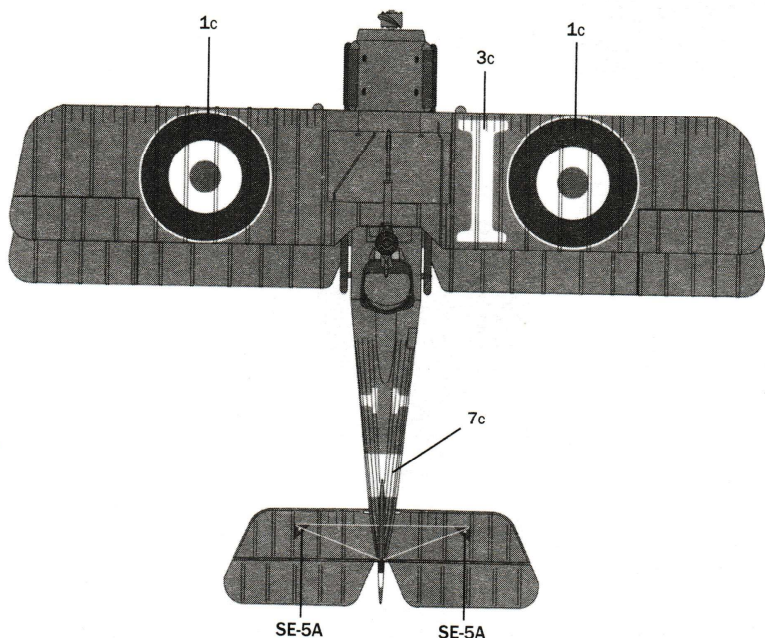
Istrucciones Para la aplicación de las calcomanías: cortar las requeridas, sumergirlas en un recipiente de agua limpia durante 20"; colocar las calcomanías sobre el modelo, haciéndolas deslizar sobre el papel. Para una mejor adherencia, presionarlas con un trapio limpio.

Transfers: knip het benodigde deel uit, dempel et ca. 20" onder water, oud het transfer tegen het model en schuif het vanaf het papier op zijn plaats. Met een schoon doekje aandrukken.

デカール貼付法 図解から、それぞれのマークを切り取り、ぬるま湯に20秒くらいつけて、引き上げます。マークをモデルのマークと位置合わせして図解から取り、指定の位置にはりつけてください。やわらかな布でマーク上を押しつけて気泡を取ってください。マーク裏には、かわくまで水をふかないでください。

Указания по применению декалей: Отрежьте нужную вам часть, поместив ее на 20 минут в чистую воду, затем, выбрав необходимое место на модели, переведите туда изображение, сдвинув его с бумажной основы. Для лучшего прилипания промокните декаль чистой тряпочкой.

Lt.APF Rhys Davids, 56 Sqn. Estrée-Blanche, France 1917

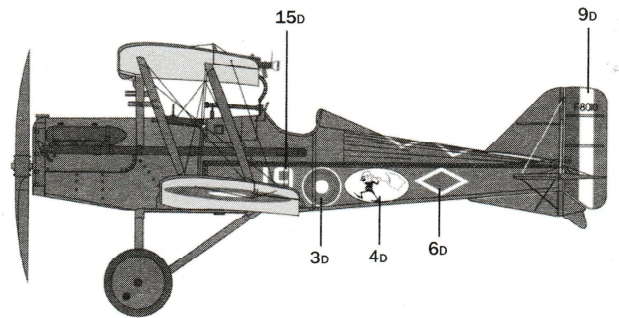
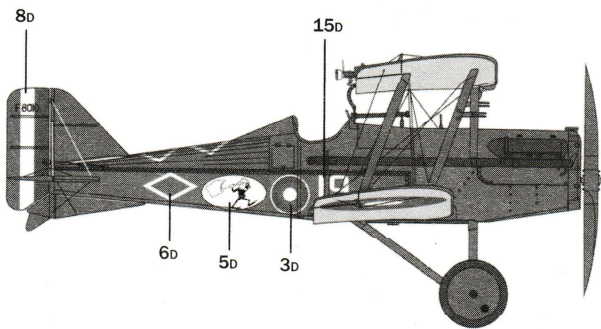
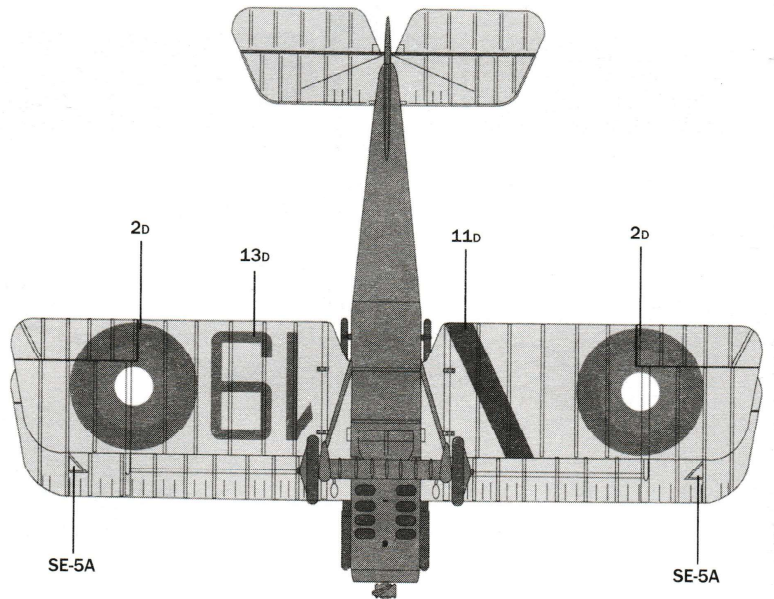
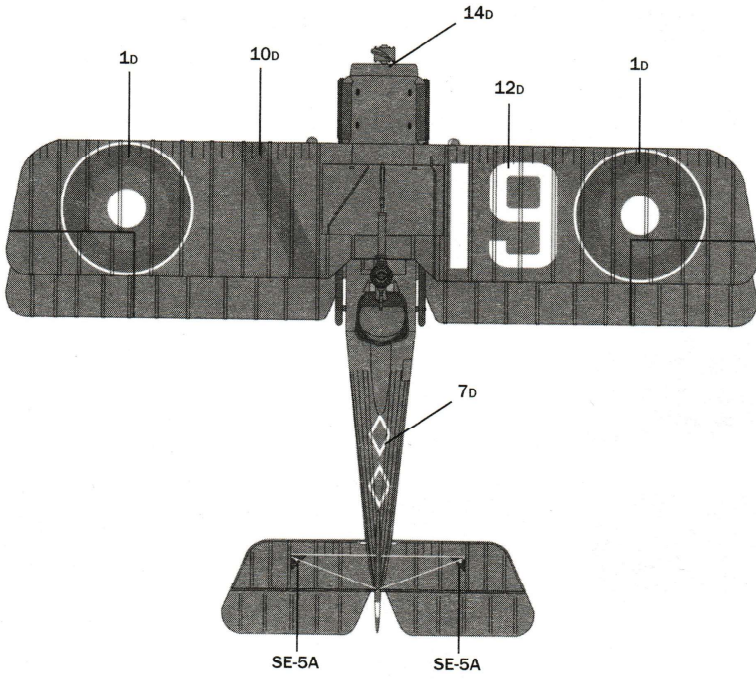


Flat Olive Drab
4315AP
F.S. 34088



Doped Linen
F.S. 33617

Lt. Josep (Child Yank), Boudwins 19"C" Flight, 25th Aer Squadron, (A.E.F)
 9-8-1918



Flat Olive Drab
 4315AP
 F.S. 34088



Gloss French Blue
 4659AP
 F.S. 15180



Doped Linen
 F.S. 33617