



12590

CARLOS ALONSO
2024

ACADEMY
HOBBY MODEL KITS

* You can download the latest version of an instruction manual for this model by visiting www.academyhobby.com, clicking the link for 'INSTRUCTION & DOWNLOAD' and entering the item number. 본 제품의 조립 중 궁금한 점은 www.academy.co.kr 접속 후 메뉴 '자료실' → '프라모델' 로 이동하여 해당 제품명을 입력하면 최신의 설명서를 확인 할 수 있습니다.

Warning in Assembly of Model Kits
조립전의 주의사항

Take care not to injure yourself while using the modeling tools to cut or trim parts.
공구를 이용하여 부품을 다듬고 자를 경우 손을 다치지 않도록 주의를 기울여 주십시오.



CAUTION
-주의-

<Read this before you begin>

- Study the instructions before assembling.
- Check the fit of each piece before cementing into place.
- Never use cement or paint near open flame.
- Do not use too much cement to join parts.
- Open a window or make area well ventilated when cement or paint is in use.
- Tear up and throw away the empty plastic bags to avoid danger of suffocation for little children.

<조립하기 전에>

- 부품을 조립하기 전에 설명서를 잘 읽어본 후 조립한다.
- 접착하기 전에 부품을 맞추어 확인한 후 조립한다.
- 부품을 자를 때에는 칼이나 니퍼로 깨끗이 잘라준다.
- 접착제를 사용할 곳과 사용하지 않는 곳에 주의하고 너무 많이 바르지 않도록 한다.
- 에나멜 페인트나 접착제를 사용할 때에는 창문을 열어 환기를 시키고 화기를 멀리한다.
- 사용 후 남은 부품은 어린이의 손에 닿지 않도록 잘 처리한다.



접착제



접착제 금지



수만큼 조립



전사지



무게추



애칭



채움



잘라냄



선택



반대측



뚫어줌



주의



순간 접착제



버전

| PAINT INDEX | Humbrol | | GSI Creos | | Lifecolor | Testor / Model Master | | Revell | | Vallejo | | AK Inter-active | MAIN COLOR ▼ 1 4 10 19 |
|------------------------------|---------|-------|---------------------|----------|-----------|-----------------------|-------|--------|-------|-------------|-----------|-----------------|------------------------|
| | Enamel | Acryl | Aqueous Hobby Color | Mr.Color | | Enamel | Acryl | Enamel | Acryl | Model Color | Model Air | | |
| 1 FLAT BLACK FS 37038 | 33 | 33 | H12 | 33 | LC02 | 1749 | 4768 | 32108 | 36108 | 950 | 57 | 735 | 무광 검은색 |
| 2 KHAKI | 26 | 26 | H81 | 55 | UA304 | 1704 | 4711 | 32189 | 36189 | 879 | 23 | 3041 | 카키 |
| 3 FLAT YELLOW | 24 | 24 | | | LC03 | 1169 | 4721 | 32115 | 36115 | 953 | 2 | 739 | 무광 노랑색 |
| 4 MEDIUM GRAY FS 35237 | 145 | | H337 | 337 | UA145 | 1721 | 4746 | | | 905 | 114 | 11426 | 미디엄 그레이 |
| 5 LIGHT GULL GRAY FS 16440 | 183 | | H315 | 315 | UA025 | 1729 | 4692 | | | 986 | 130 | | 라이트 걸 그레이 |
| 6 WHITE FS 17875 | 22 | 22 | H316 | 316 | LC51 | 1745 | 4696 | 32104 | 36104 | 842 | | 4237 | 항공 백색 |
| 7 SILVER | 11 | 11 | H8 | 8 | LC74 | 2914 | 4678 | 32190 | 36190 | 997 | 63 | 139 | 은색 |
| 8 STEEL | 53 | 53 | H18 | 28 | LC76 | 1795 | 4681 | 32191 | 36191 | 863 | 72 | 798 | 스틸 |
| 9 BURNT IRON | | | H76 | 61 | | | | | | | | | 버نت 아이언 |
| 10 LIGHT GHOST GRAY FS 36375 | 127 | 127 | H308 | 308 | UA026 | 1728 | 4762 | 32143 | 36143 | 989 | 50 | 2057 | 라이트 고스트 그레이 |
| 11 DARK GULL GRAY FS 36231 | 140 | | H317 | 317 | UA033 | 1740 | 4755 | 32179 | 36179 | 991 | | 2304 | 다크 걸 그레이 |
| 12 CLEAR BLUE | 1320 | | H93 | 50 | | | 4658 | | | 938 | | 11214 | 투명 파란색 |
| 13 CLEAR GREEN | 1325 | | H94 | 138 | | | 4668 | | | 936 | | 11216 | 투명 초록색 |
| 14 CLEAR RED | 1321 | | H90 | 47 | | | 4630 | | | 934 | | 11213 | 투명 빨간색 |
| 15 GLOSS RED | 19 | 19 | H3 | 3 | LC56 | 1503 | 4632 | 32131 | 36131 | 957 | 84 | 740 | 유광 빨간색 |
| 16 GLOSS BLACK | 21 | 21 | H2 | 2 | LC72 | 1747 | 4695 | 32107 | 36107 | 861 | | | 유광 검은색 |
| 17 RED BROWN | 160 | | H47 | 41 | UA205 | 2090 | 4797 | 32381 | 36381 | 984 | 41 | 169 | 레드 브라운 |
| 18 OLIVE DRAB FS 34087 | 155 | | H304 | 304 | UA003 | 1711 | 4728 | 32146 | 36146 | 887 | 43 | 4212 | 올리브 드랍 |
| 19 DARK GHOST GRAY FS 36320 | 128 | 128 | H307 | 307 | UA027 | 1741 | 4761 | 32374 | 36374 | 905 | 47 | | 다크 고스트 그레이 |

MANUAL 1

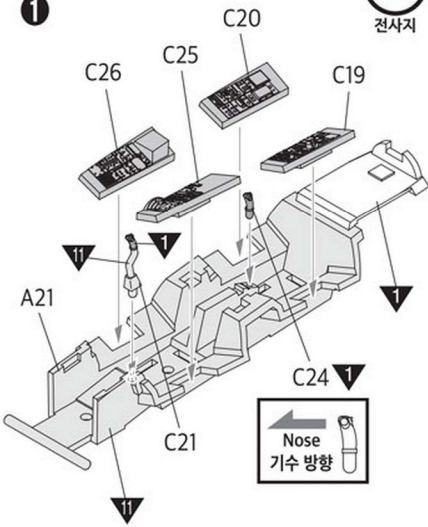
12590 1/72 USN F-14D "VF-2 Bounty Hunters"

1

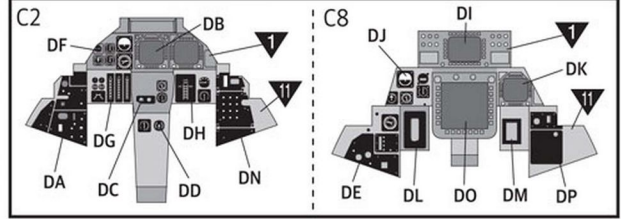
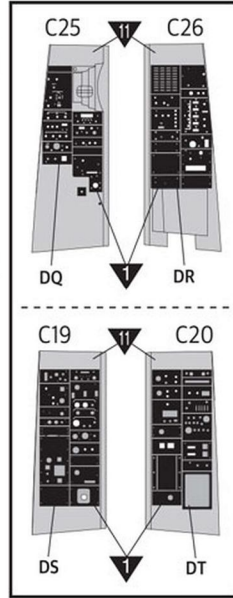
CEMENT
점착제 사용

*Assemble in numerical order starting with 1.
①번부터 조립합니다.

1

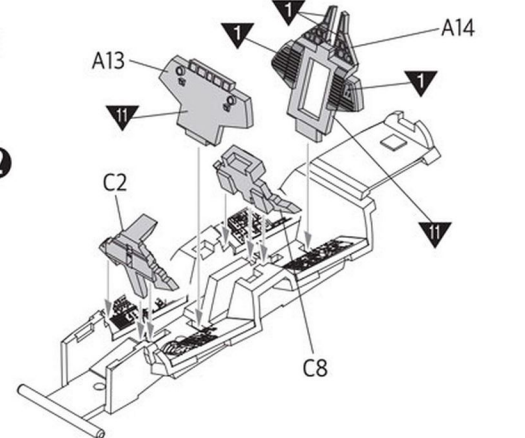


DECAL
전사지



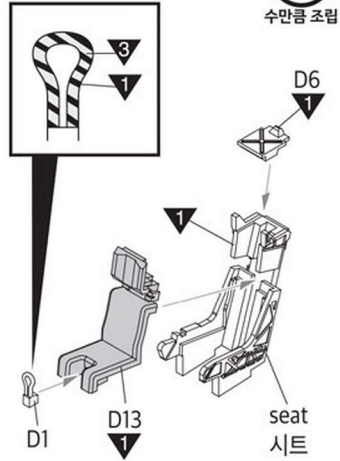
DECAL
전사지

2



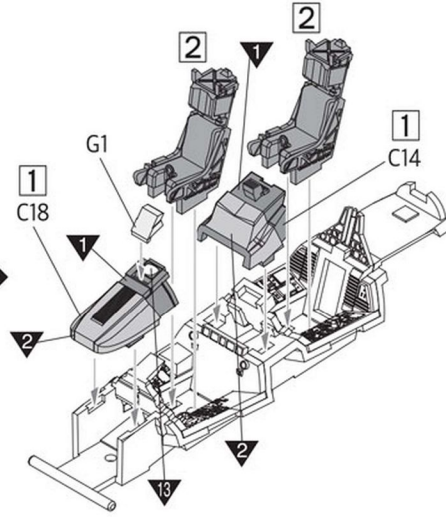
3

X2
수만큼 조립

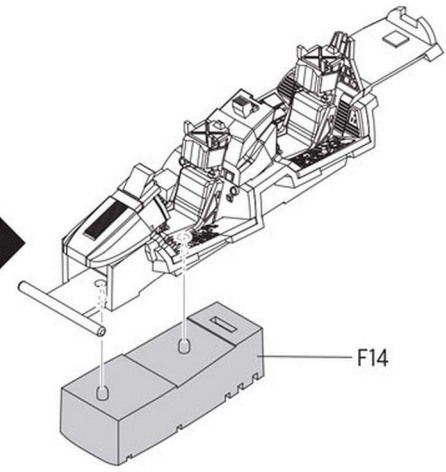


4

*Assemble in numerical order starting with 1.
①번부터 조립합니다.



5

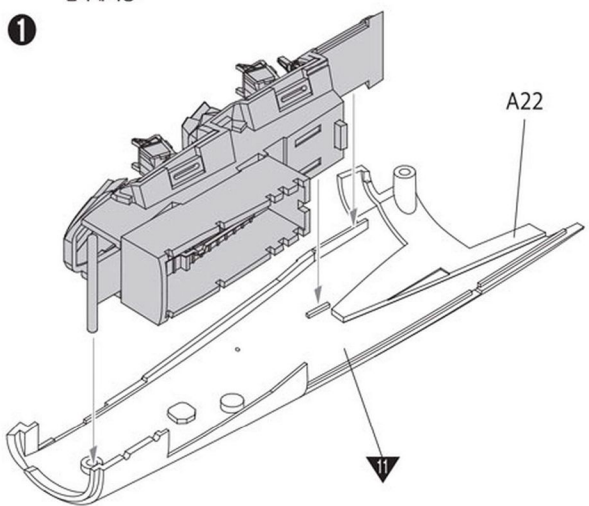


2

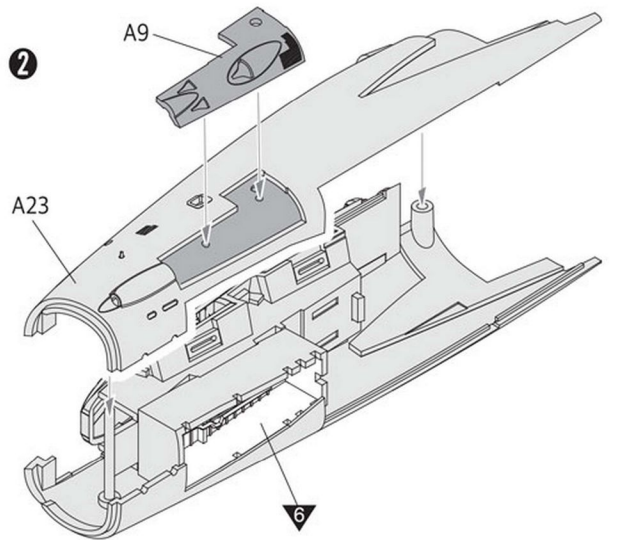
CEMENT
점착제 사용

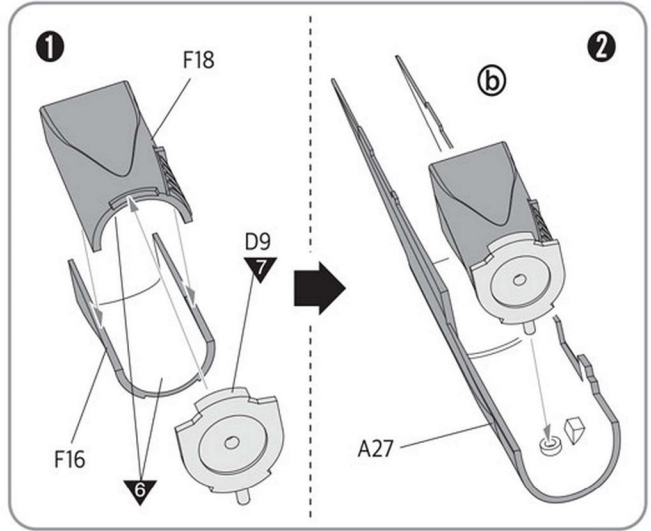
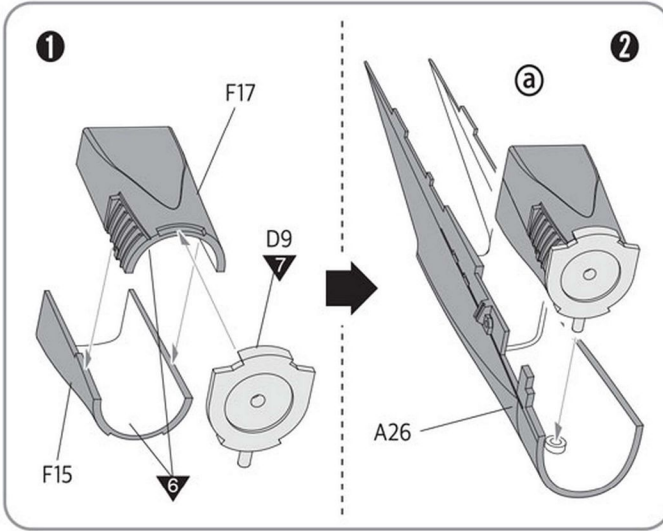
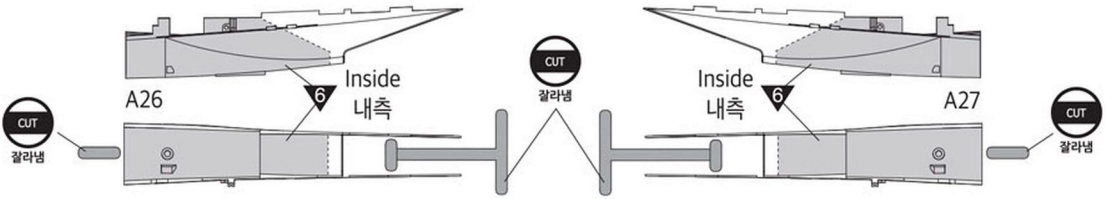
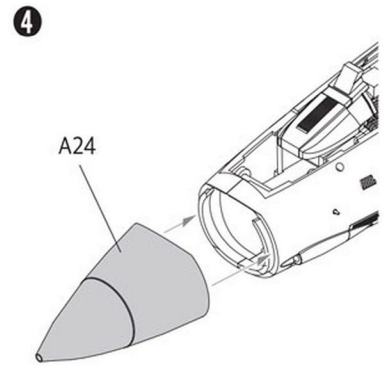
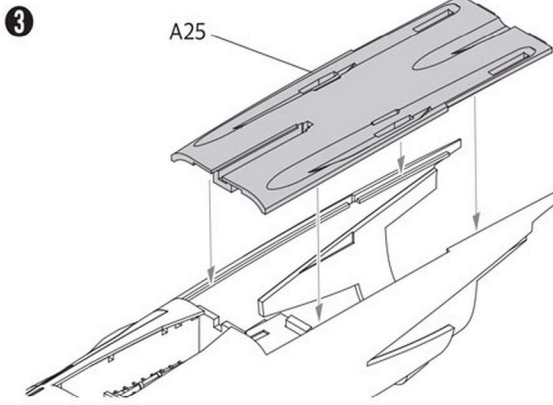
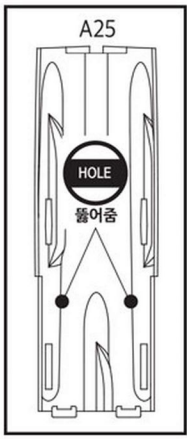
*Assemble in numerical order starting with 1.
①번부터 조립합니다.

1



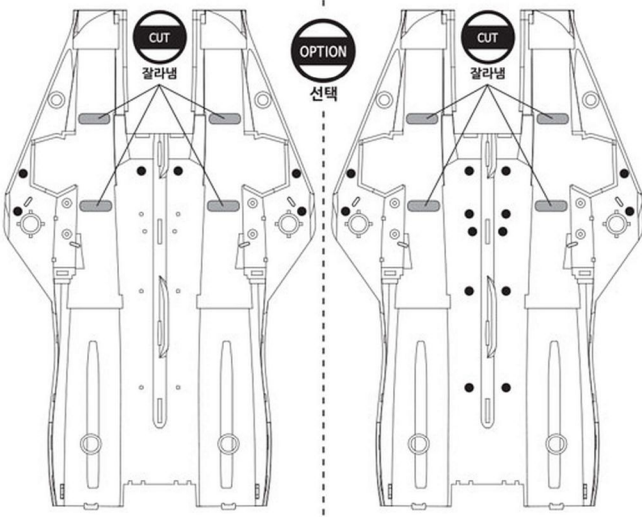
2



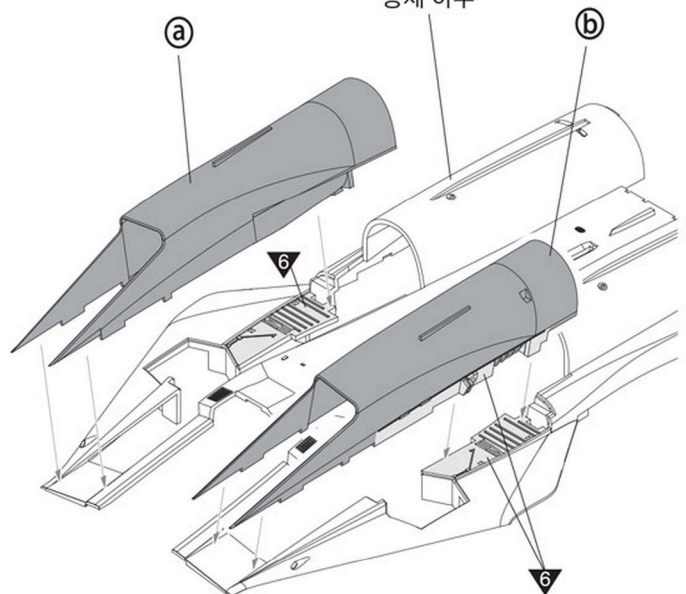


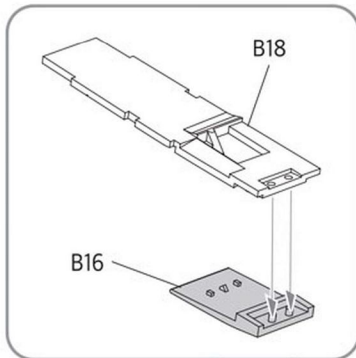
*Assemble in numerical order starting with ❶.
❶번부터 조립합니다.

Lower fuselage
동체 하부

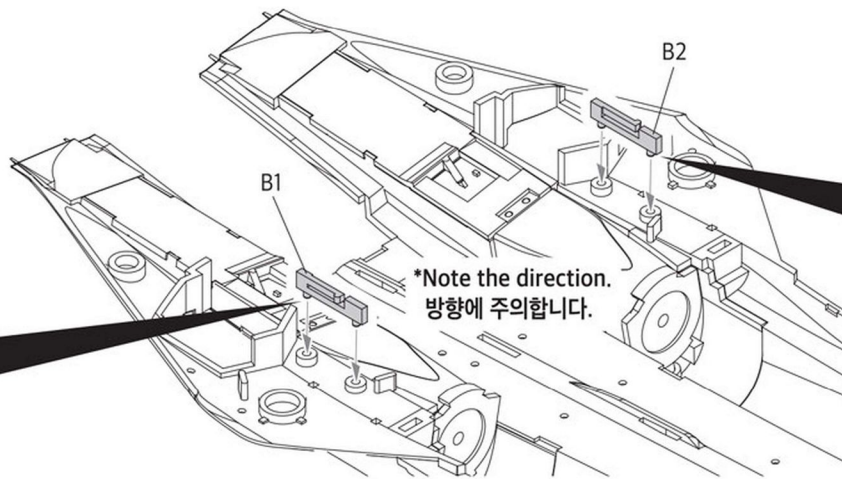
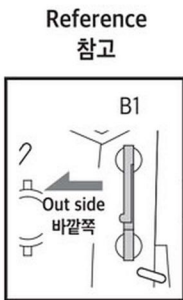
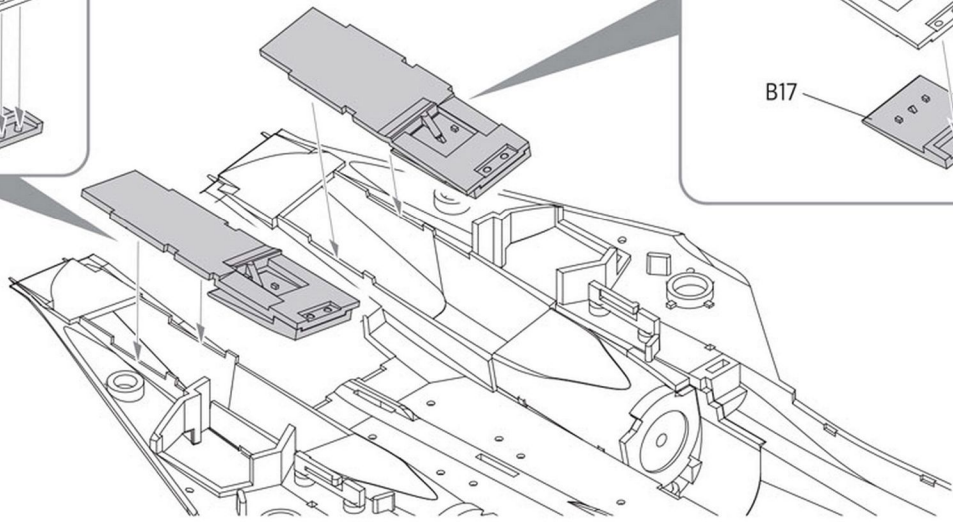
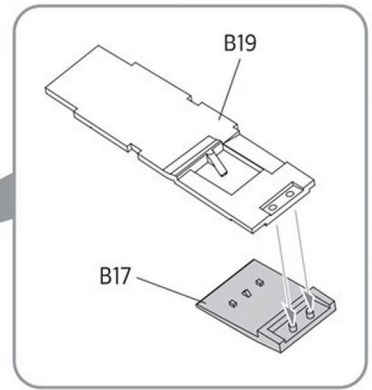


Lower fuselage
동체 하부

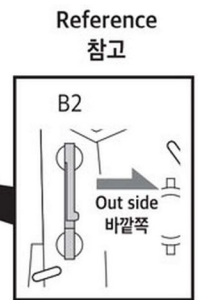




4 CEMENT
접착제 사용

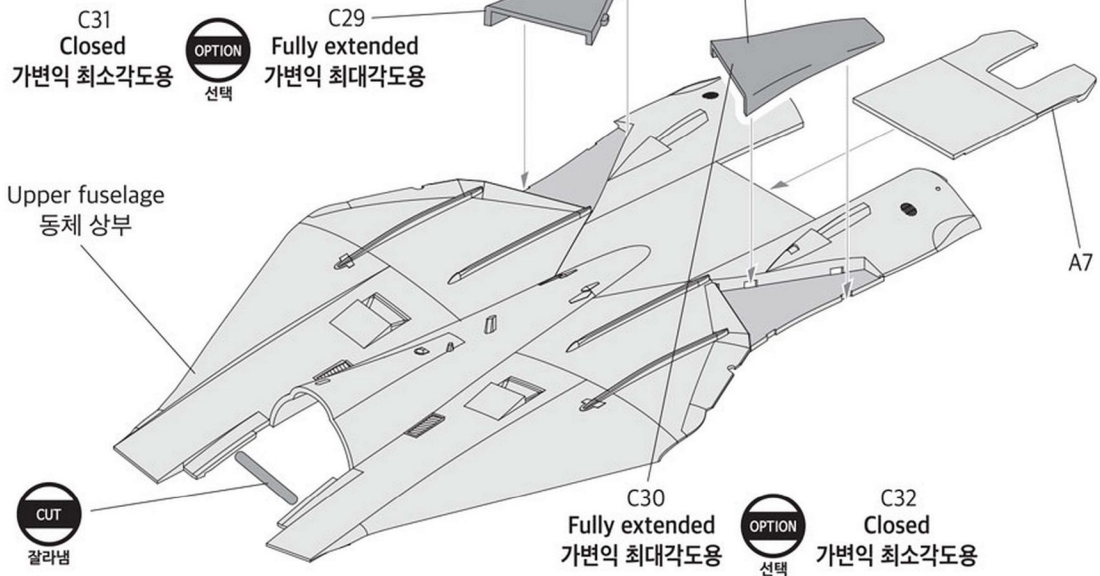


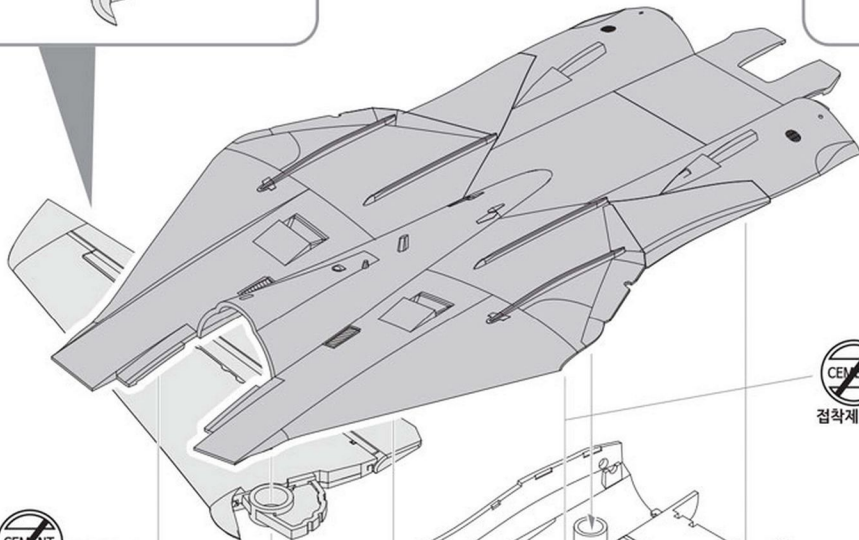
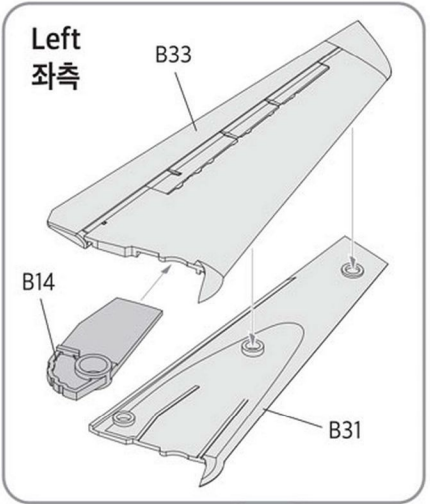
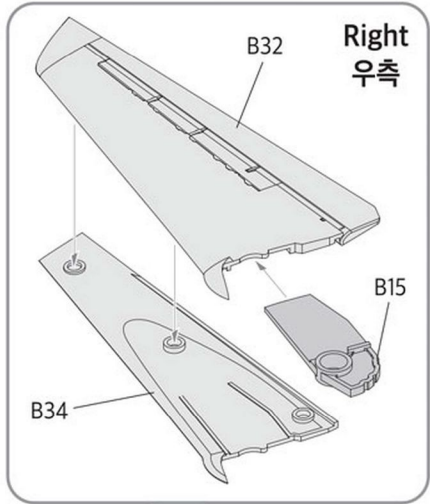
*Note the direction.
방향에 주의합니다.



5 CEMENT
접착제 사용

*Swing-wings can be built fully extended or closed.
가변의 최대각도, 최소각도 선택 가능합니다.

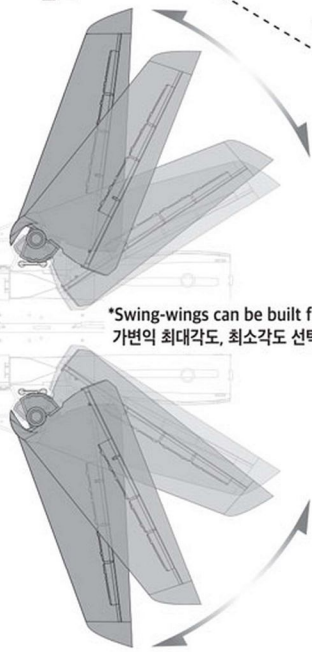




CEMENT
접착제 금지

CEMENT
접착제 금지

Reference
참고



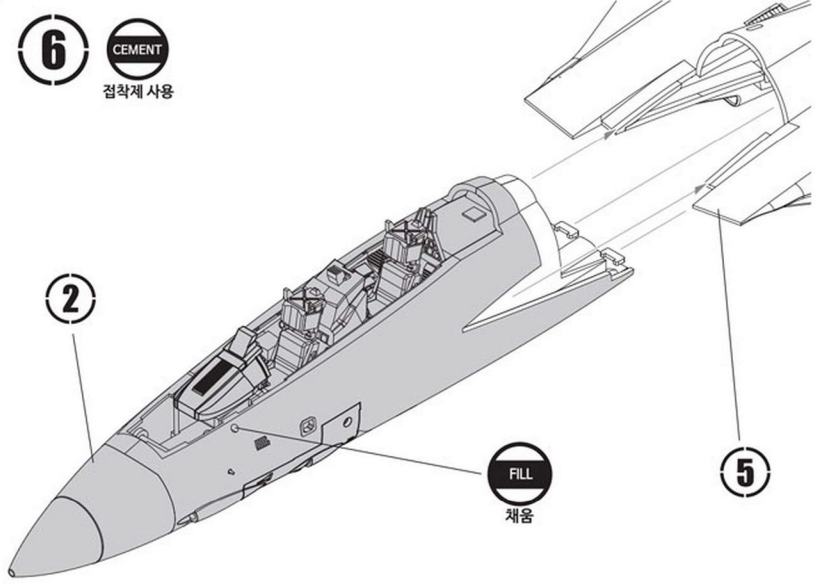
*Swing-wings can be built fully extended or closed.
가변의 최대각도, 최소각도 선택 가능 합니다.

6 **CEMENT**
접착제 사용

2

FILL
채움

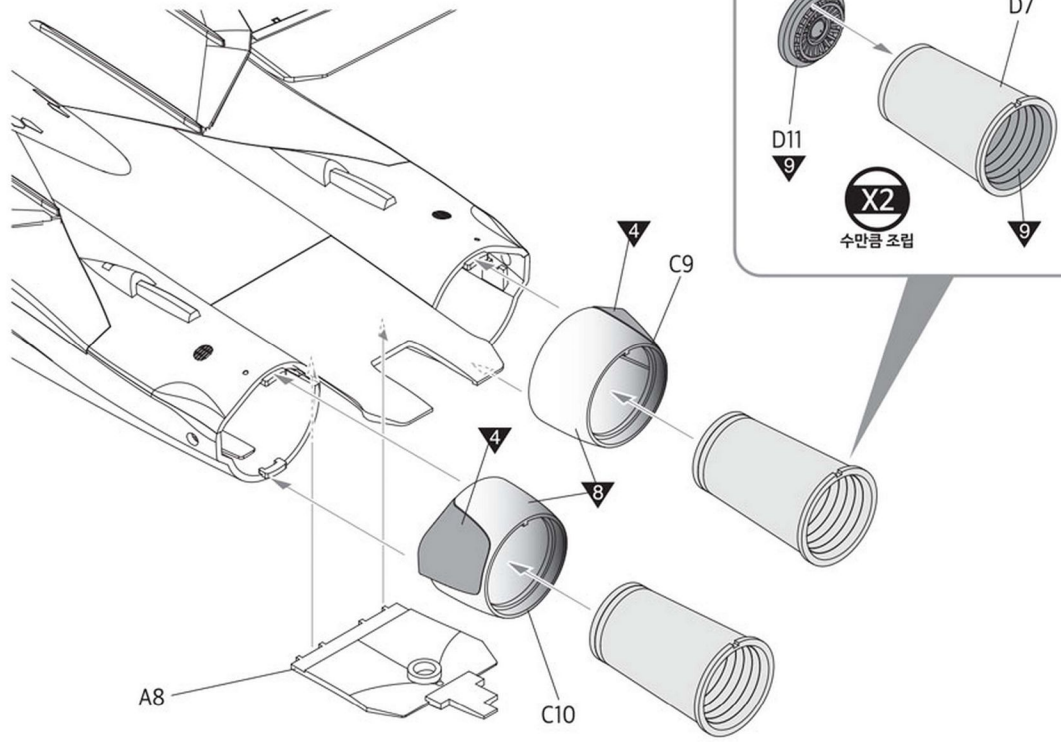
5



7



접착제 사용

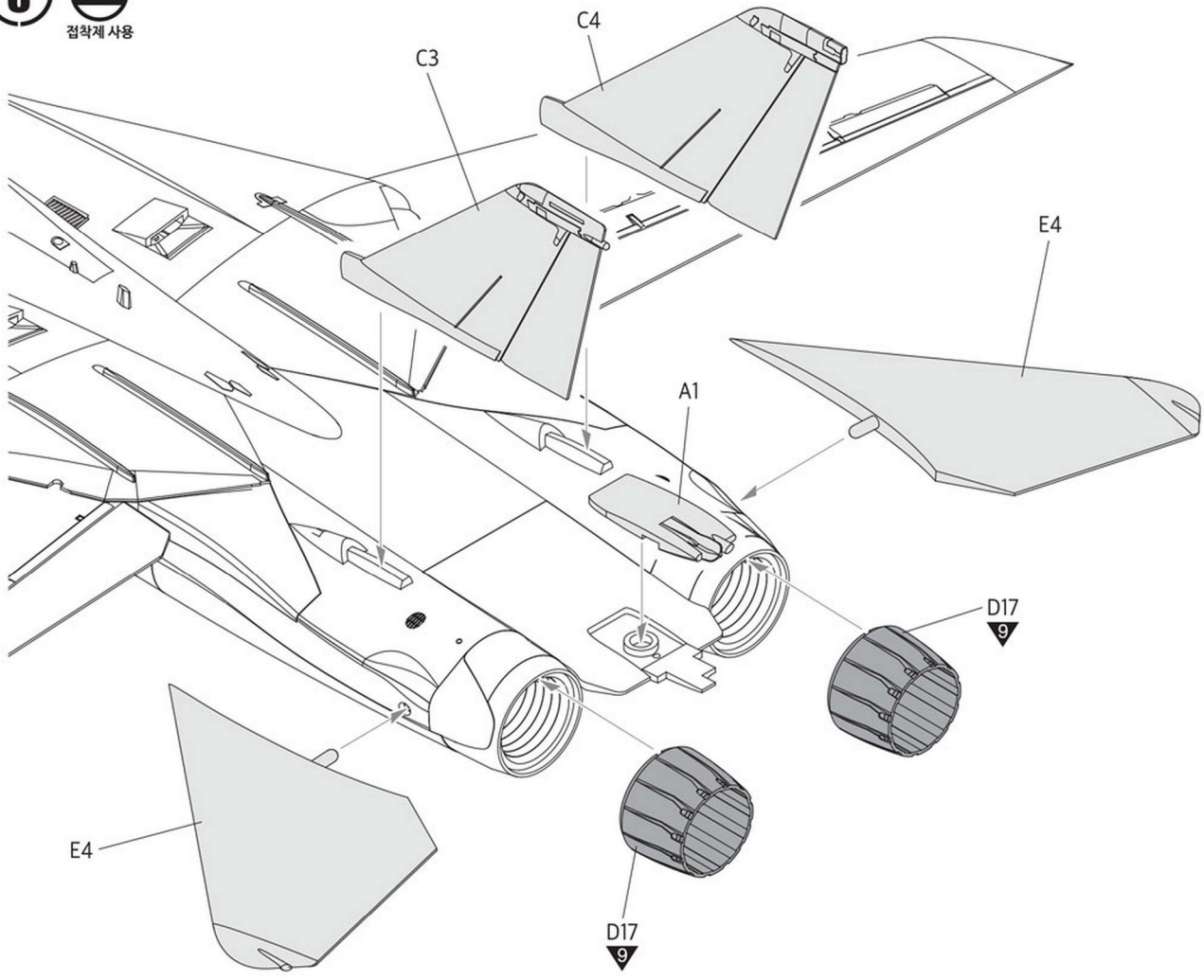


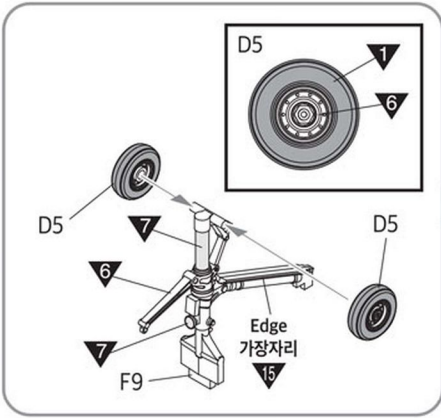
X2
수만큼 조립

8



접착제 사용

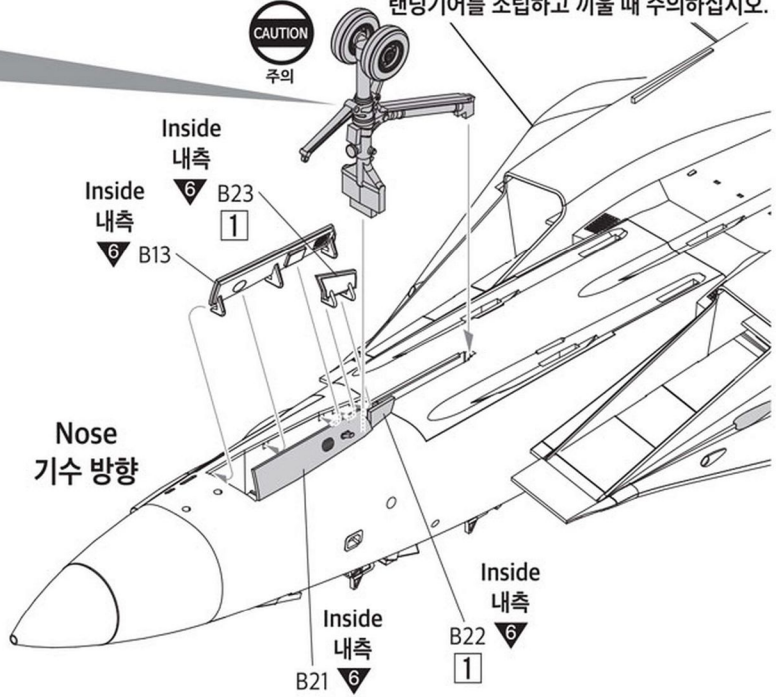




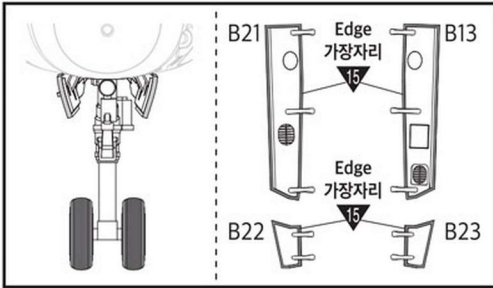
9 **점착제 사용**

*Assemble in numerical order starting with 1.
1번부터 조립합니다.

*Be careful when landing gear assembly.
랜딩기어를 조립하고 끼울 때 주의하십시오.

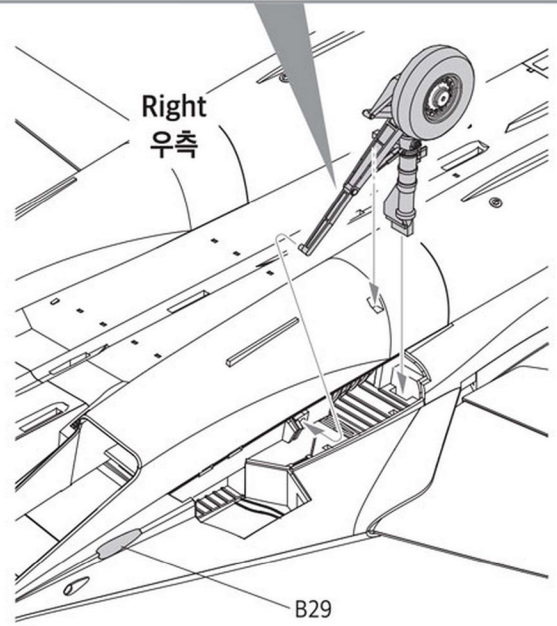
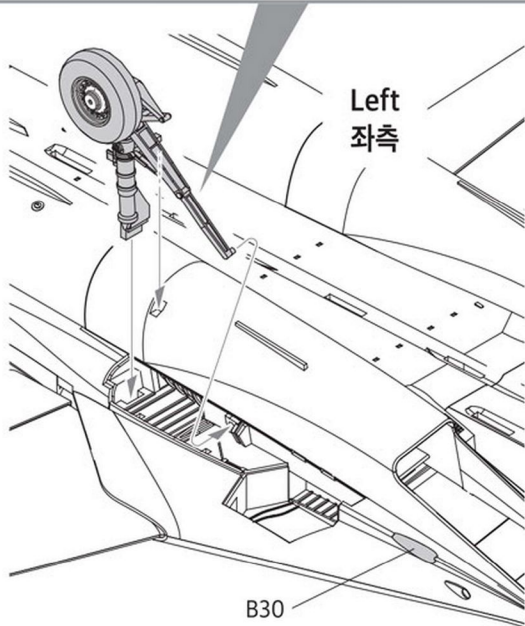
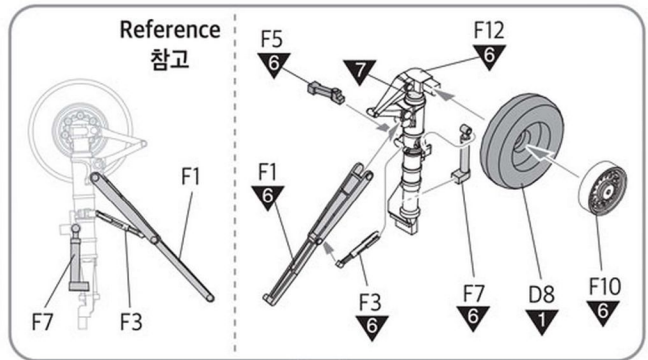
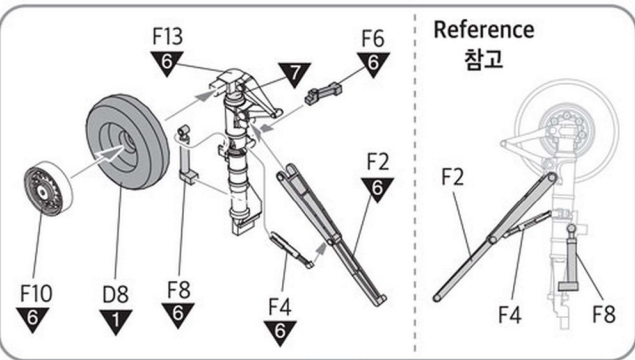


Reference
참고



10 **점착제 사용**

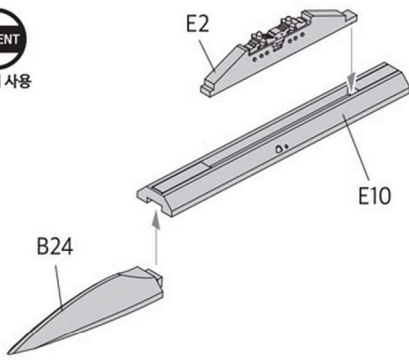
*Note the direction.
방향에 주의합니다.



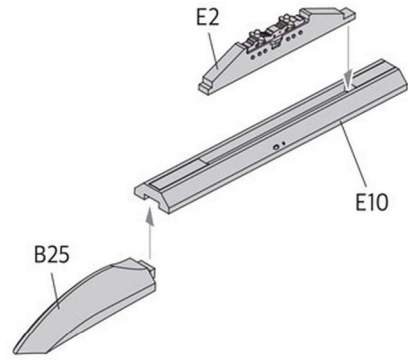
13

CEMENT
접착제 사용

Left
좌측
①

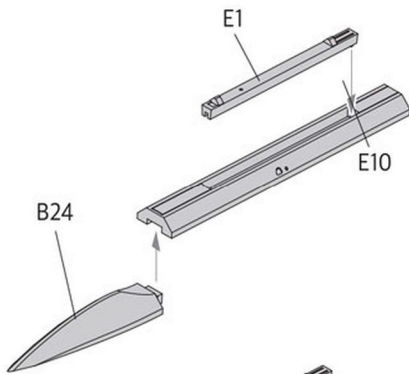


Right
우측
①

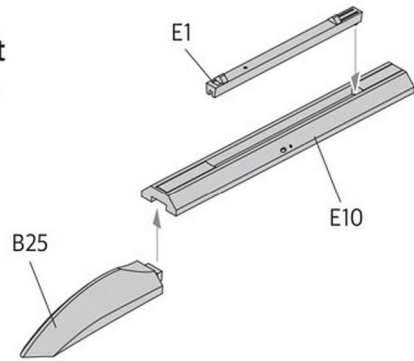


OPTION
선택

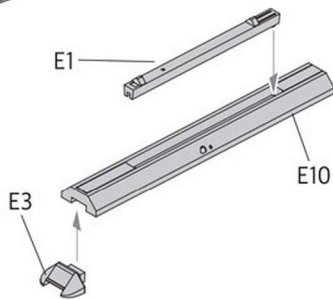
Left
좌측
②



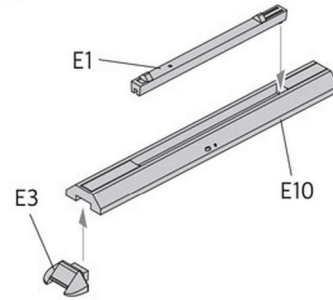
Right
우측
②



Left
좌측
③



Right
우측
③

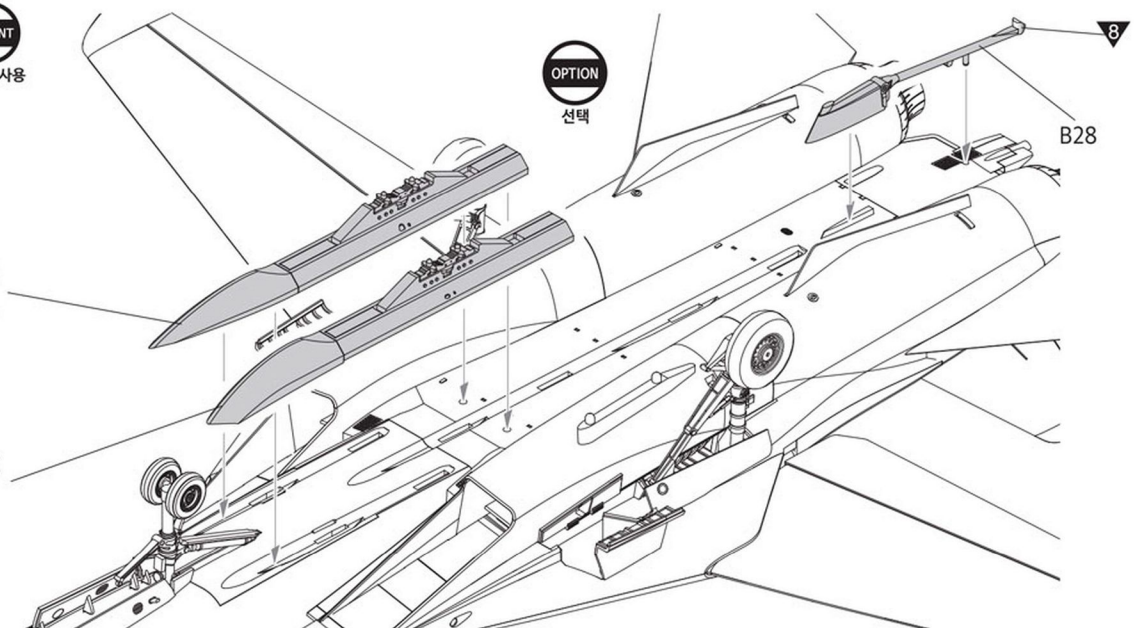


14

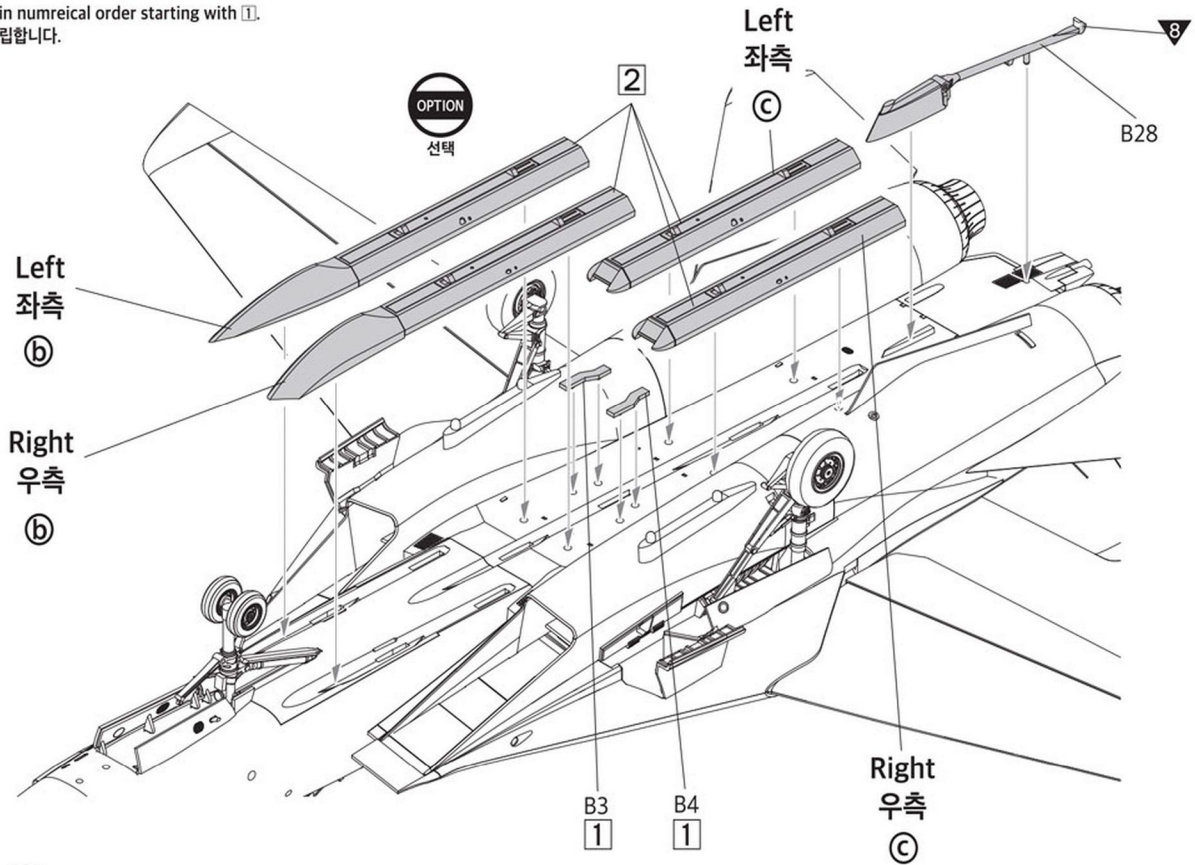
CEMENT
접착제 사용

Left
좌측
①

Right
우측
①



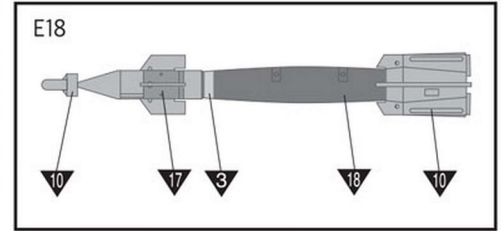
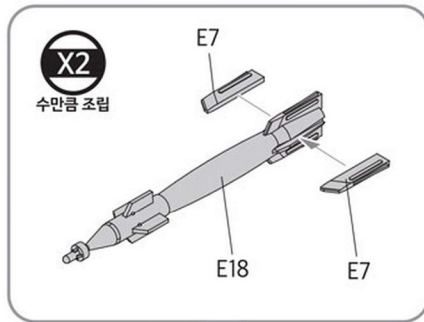
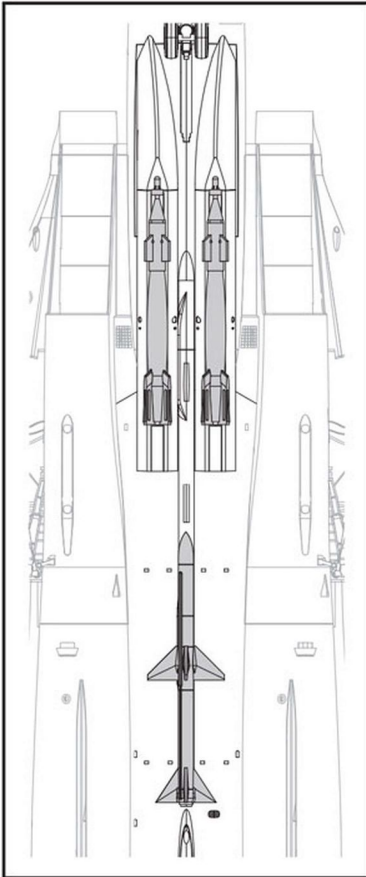
*Assemble in numerical order starting with 1.
 1번부터 조립합니다.



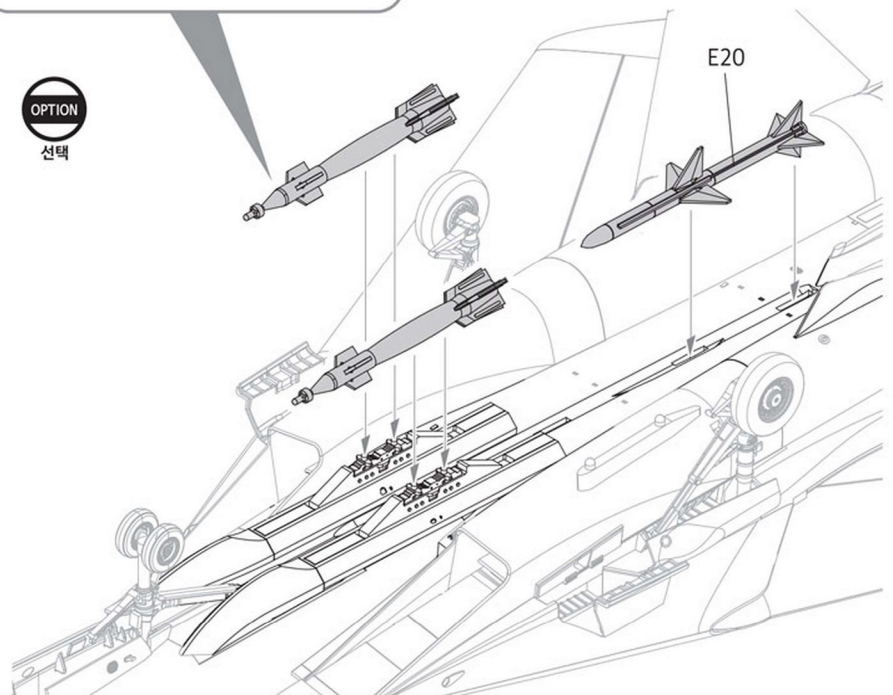
15

CEMENT
 접착제 사용

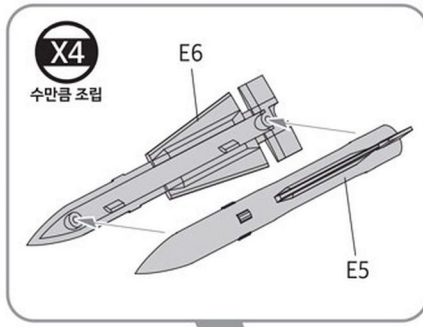
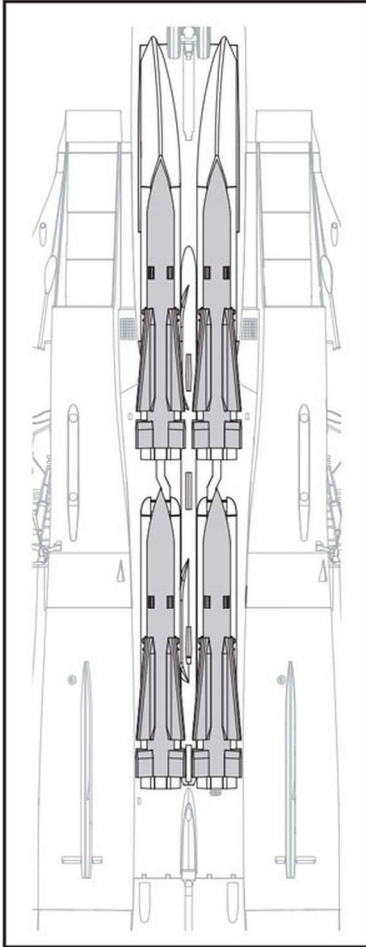
Reference
 참고



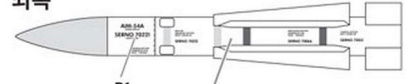
OPTION
 선택



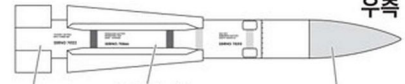
Reference
참고



Left
좌측

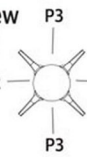


Right
우측



Front view
정면도

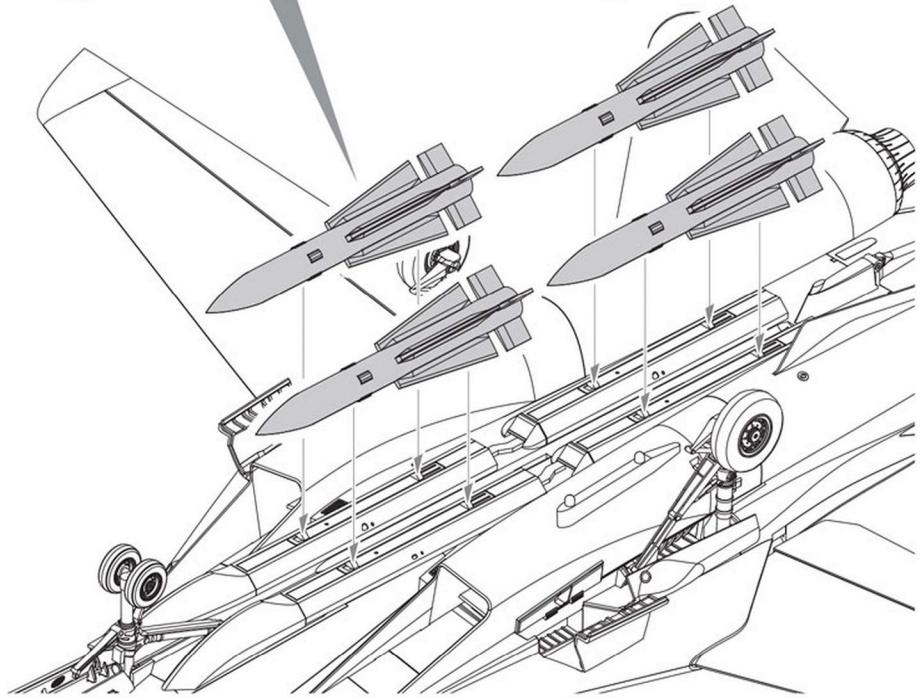
P2: 1R~4R



P3 to top and bottom side.
상면 밑 하면에 전사지 P3 사용

P2: 1L~4L

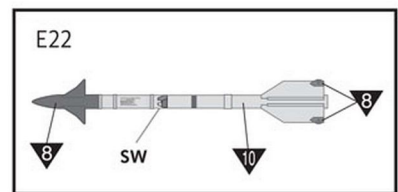
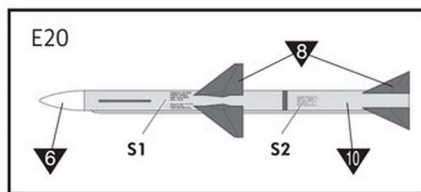
OPTION
선택



16

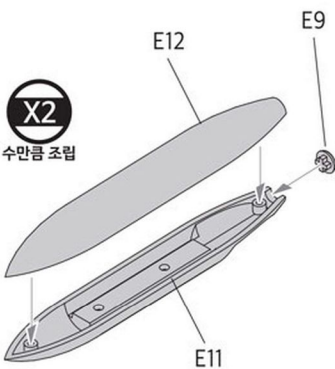
CEMENT
점착제 사용

*Note the direction.
방향에 주의합니다.



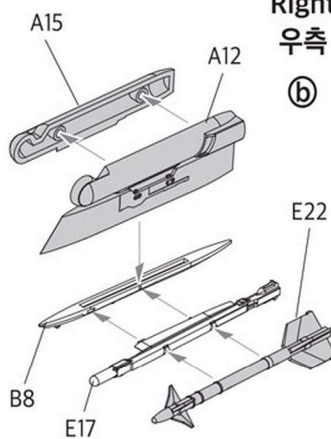
Ⓐ

X2
수만큼 조립



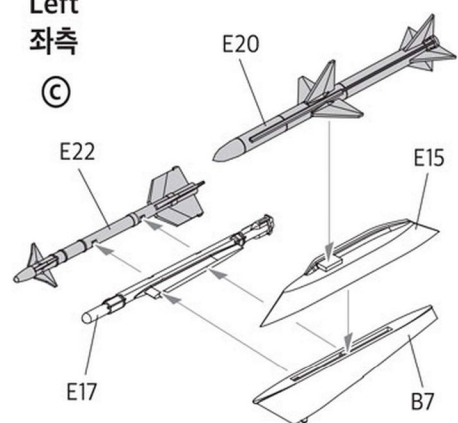
Right
우측

Ⓑ



Left
좌측

Ⓒ

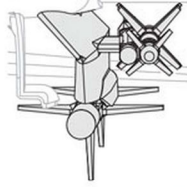


17



접착제 사용

Front view
정면도



Reference
참고

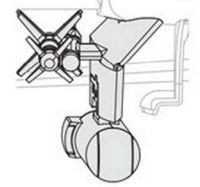
Left
좌측
C

A19



A20

Front view
정면도



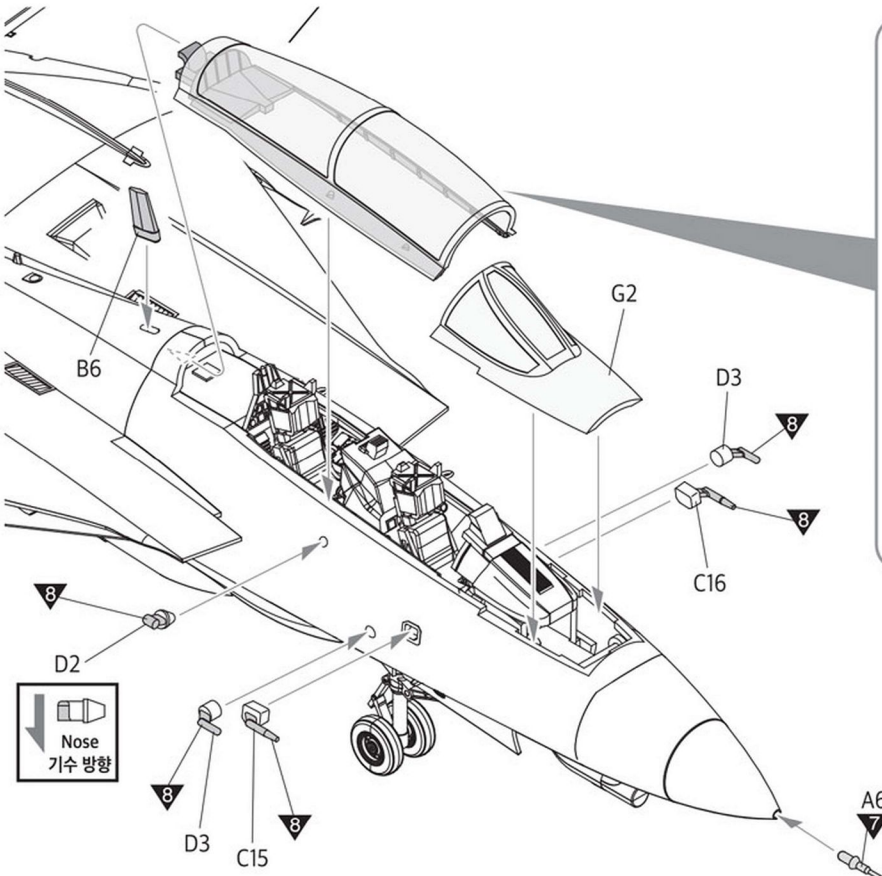
Right
우측
B

Reference
참고

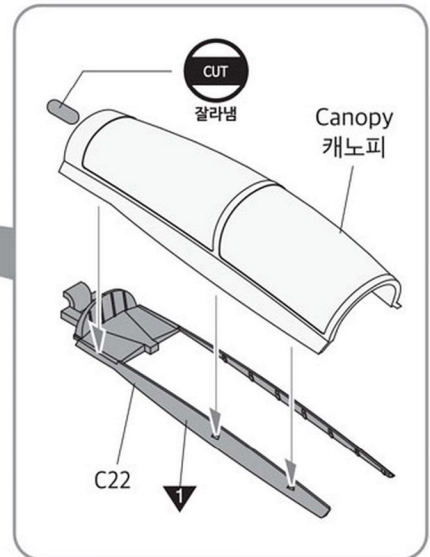
18



접착제 사용

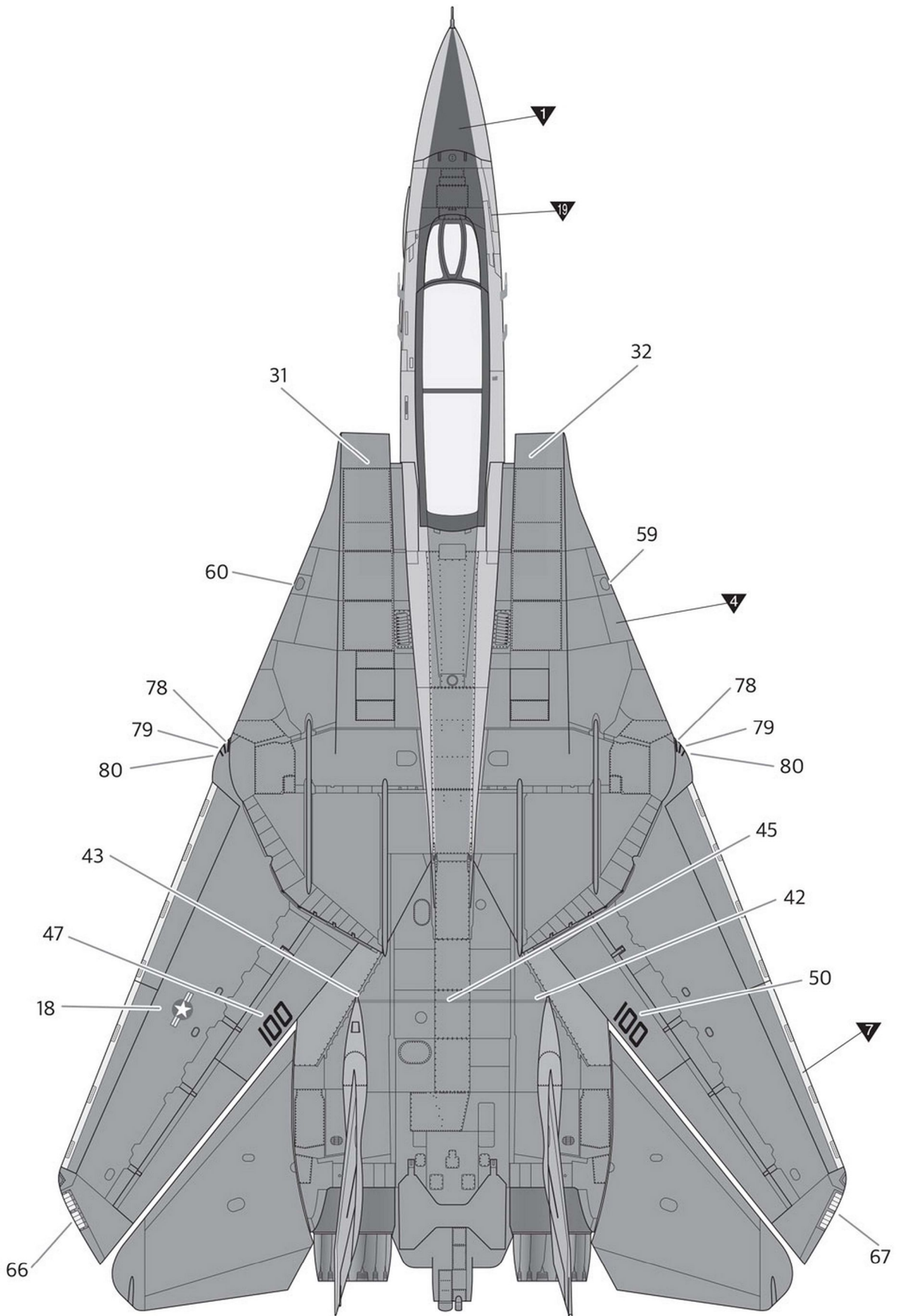


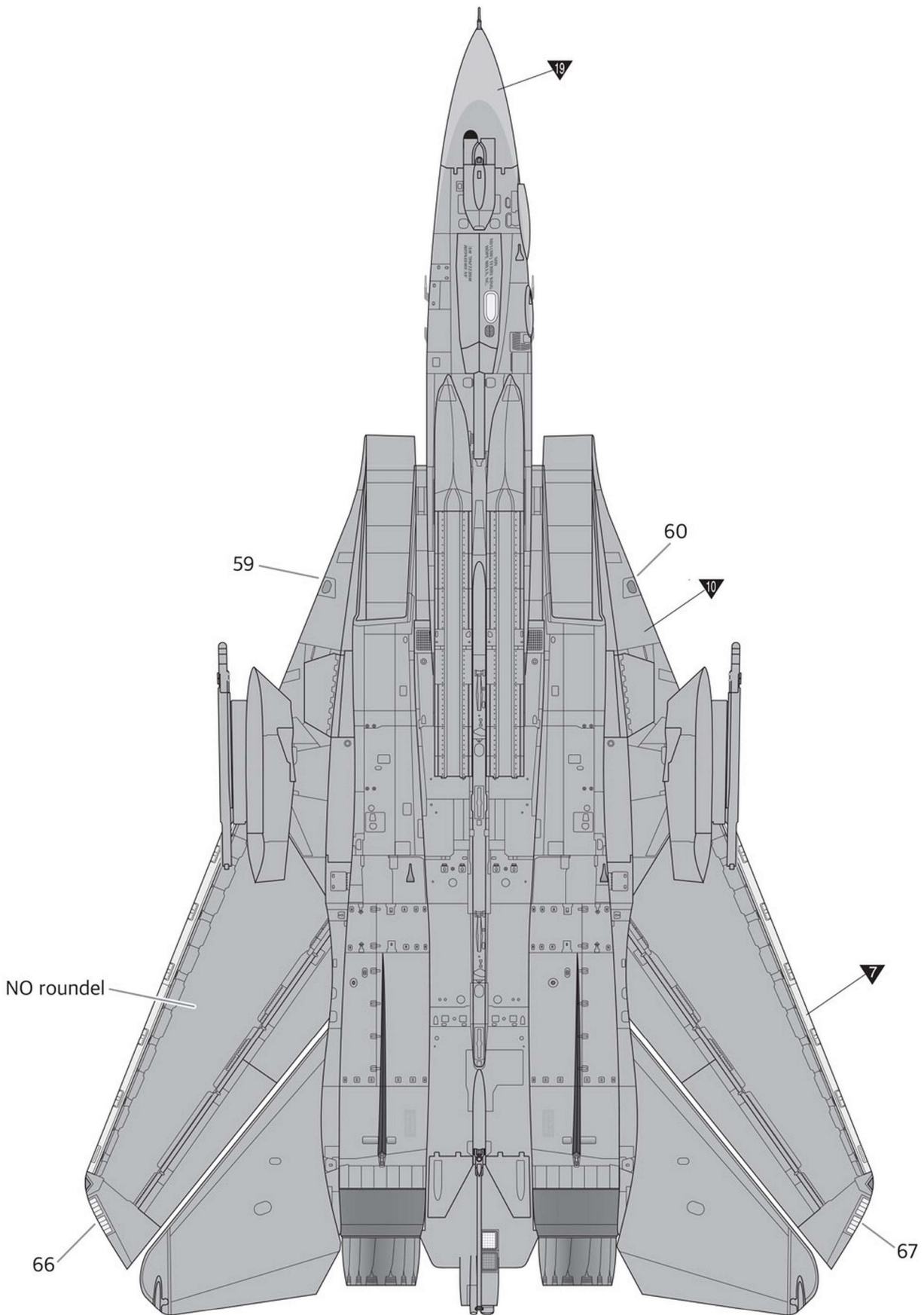
Nose
기수 방향

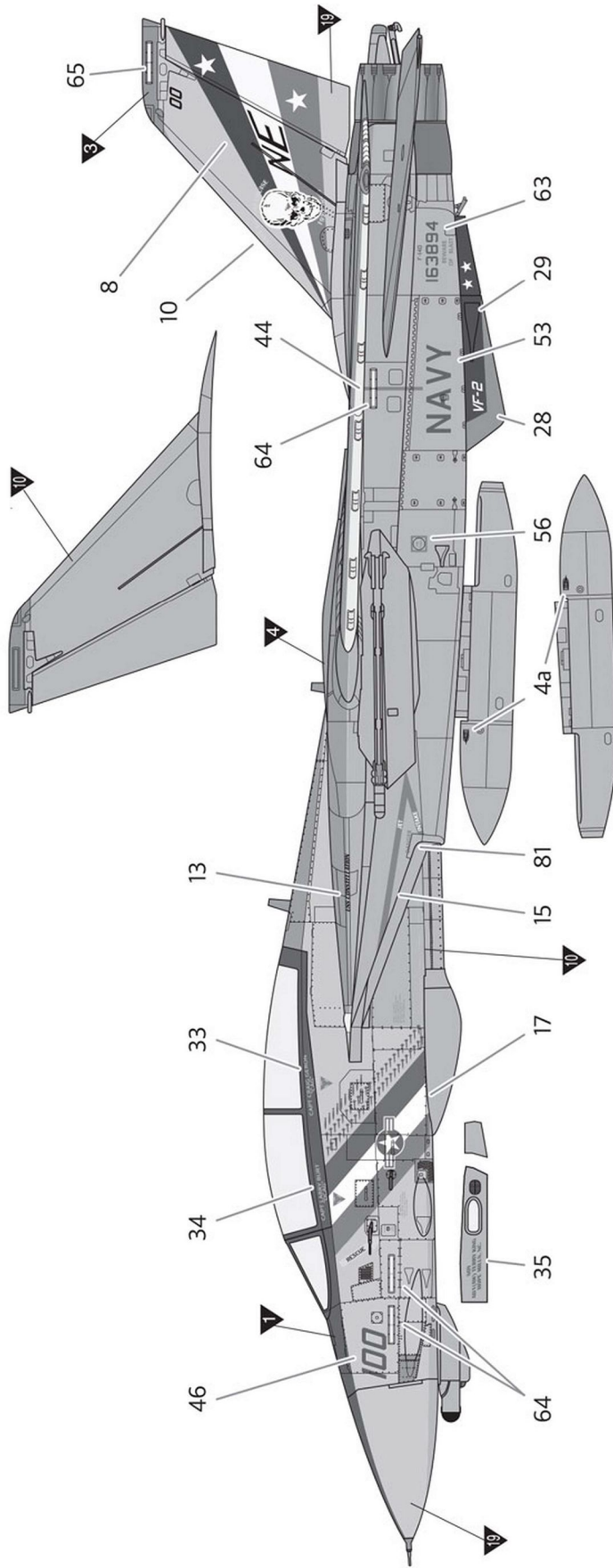


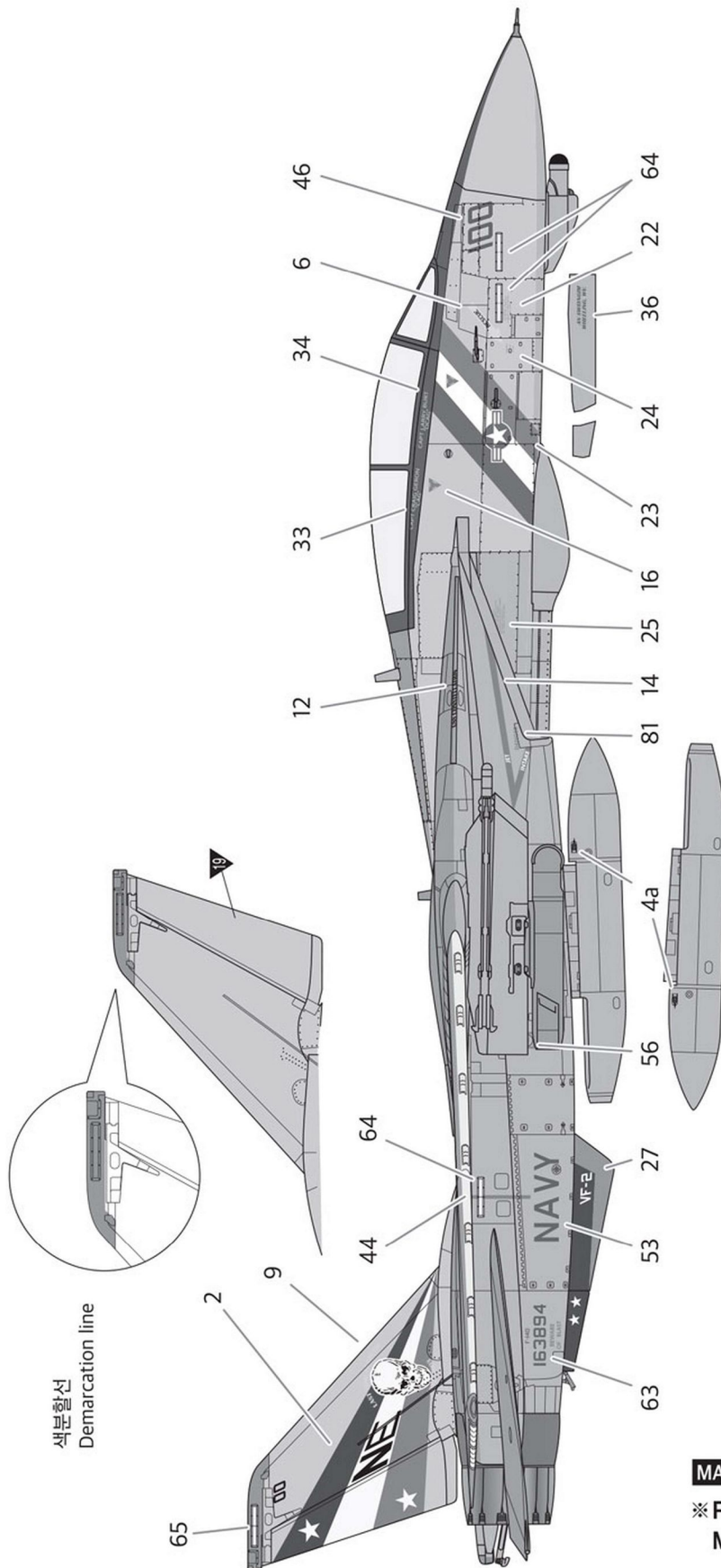
ver.1
버전1

F-14D, CAG bird of VF-2 "Bounty Hunters", CVW-14 Bu.No. 163894. USS Constellation, May, 2003 in the "Last Tomcat Cruise"; VF-2 converts into VFA-2 equipped with F/A-18F Super Hornet soon after. Mission marks are from Operation Iraqi Freedom.
미 해군 제2전투비행대 "바운티 헌터즈" 소속 제14항모전단 단장기 F-14D Bu.No. 163894. 수퍼호넷을 장비한 전투공격비행대로 전환을 앞두고 F-14를 장비한 마지막 항해로서 항공모함 컨스텔레이션호에 전개, 이라크 자유 작전에 참가하였고 이 동안의 전과를 기록한 2003년 5월 당시.









MANUAL 2 MANUAL 3

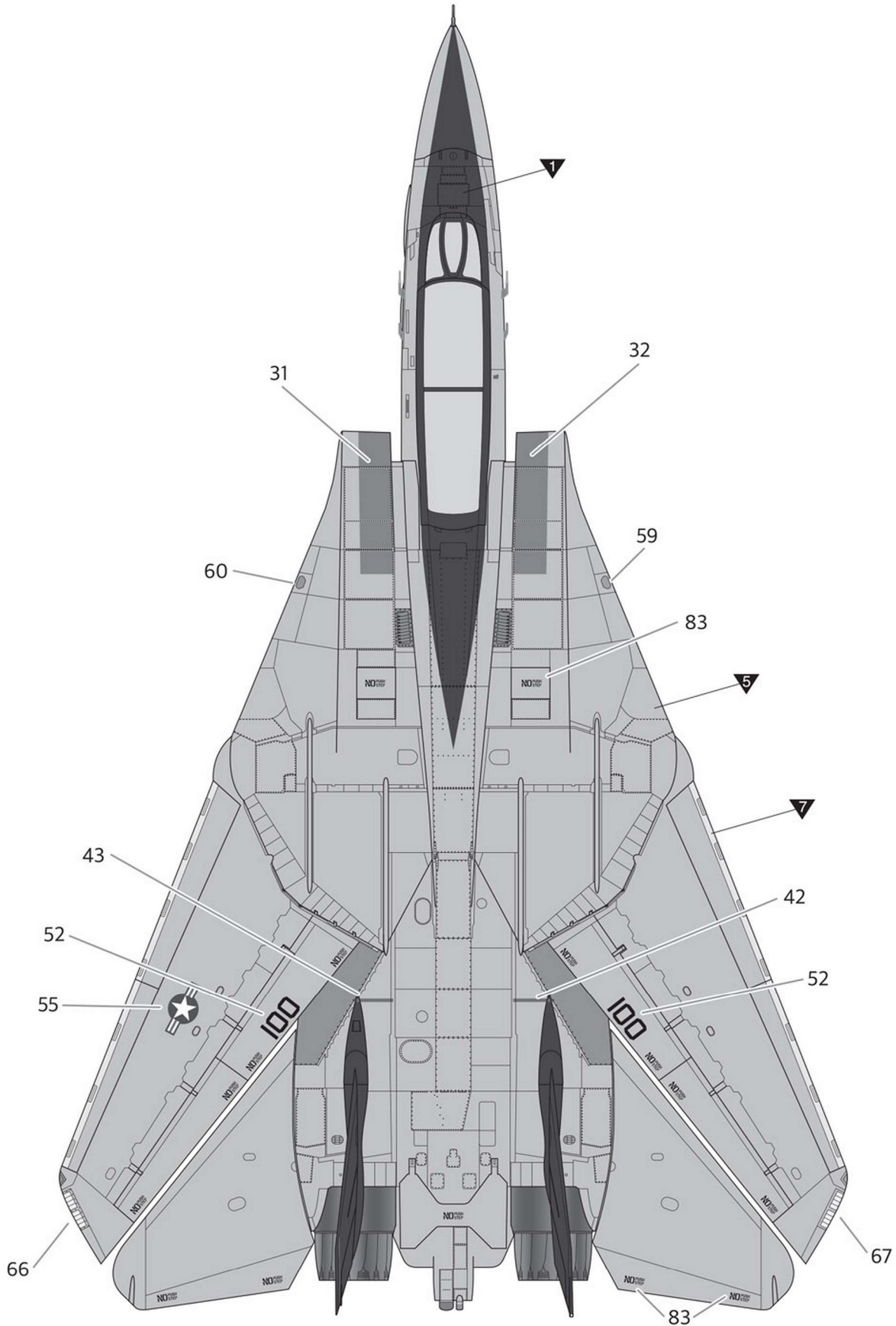
※ Proceed to the MANUAL 3
MANUAL 3로 이어집니다.

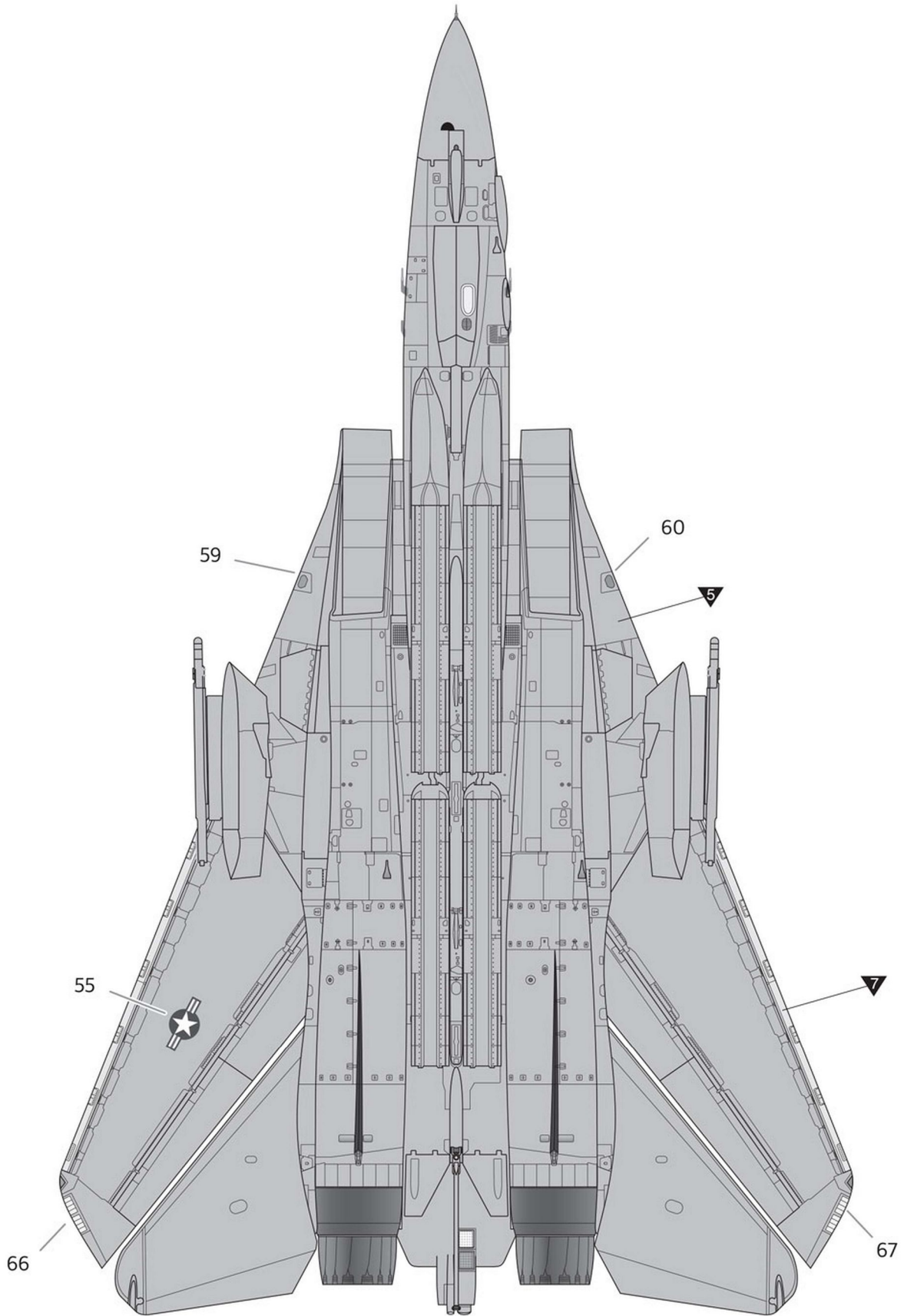
ACADEMY **ACADEMY**
HOBBY MODEL KITS ACADEMY PLASTIC MODEL CO., LTD.
A/S 고객센터 대표 번호: 1588-2406

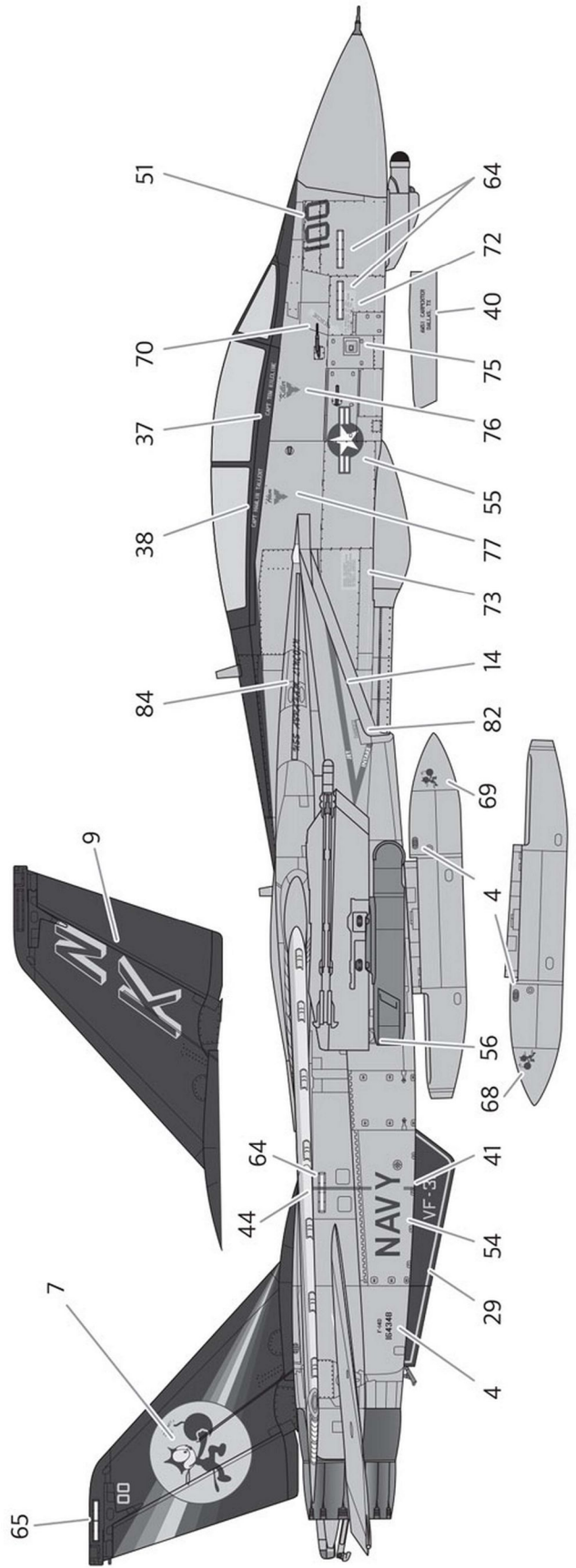
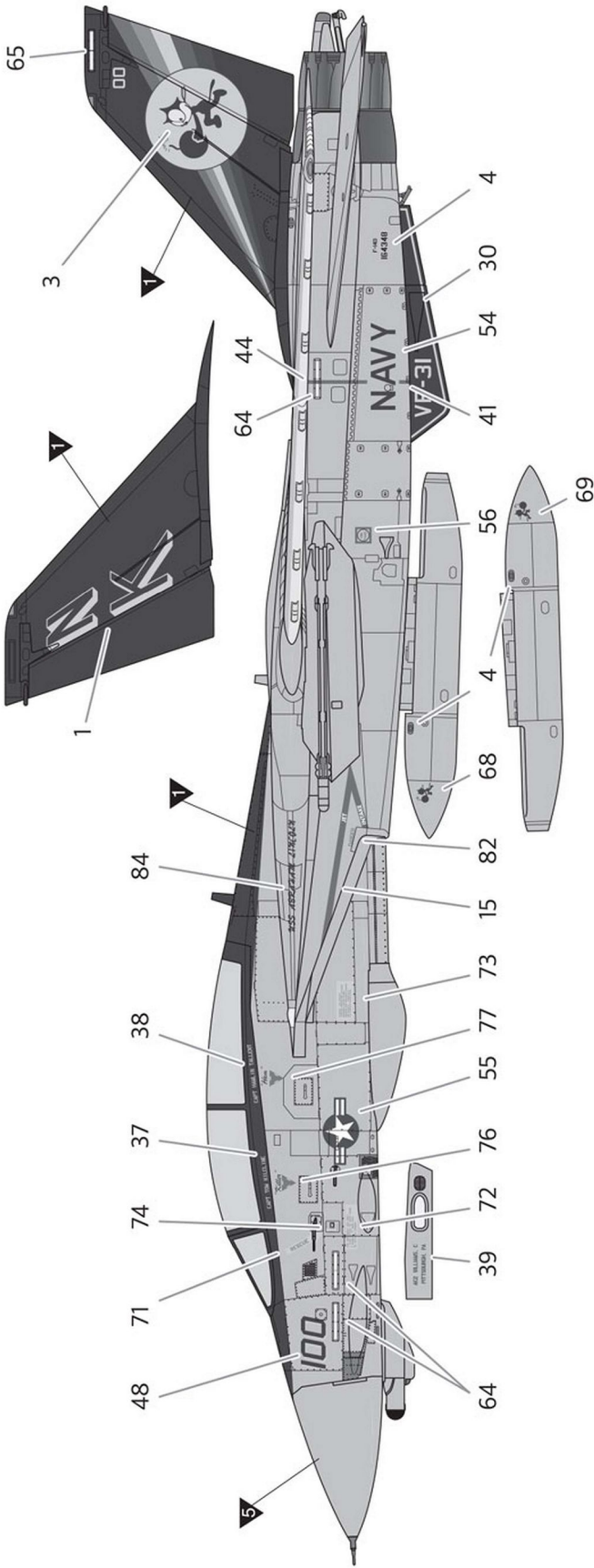
▶ painting & decal placement/ 색칠 및 전사지붙이기

ver.2
버전2

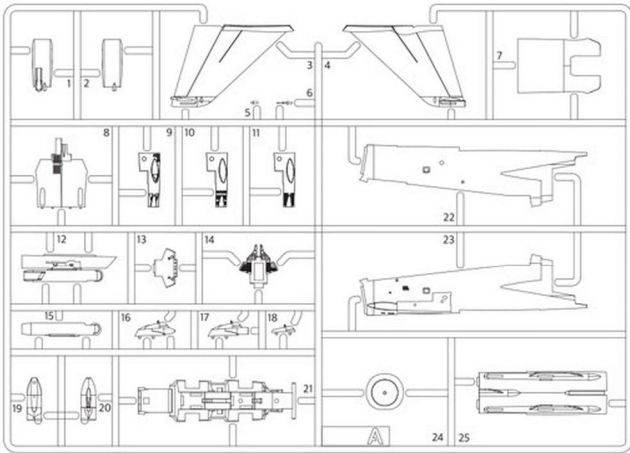
F-14D, CAG bird of VF-31 "Tomcatters", CVW-14 Bu.No. 164348. USS Abraham Lincoln, Apr, 1997.
미 해군 제31전투비행대 "툼캣터즈" 소속 제14항모전단 단장기 F-14D Bu.No. 164348. 1997년 4월.



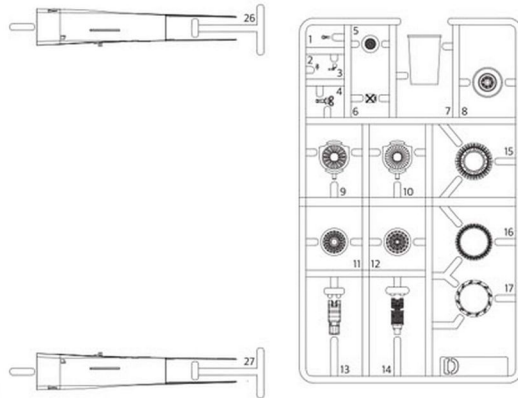




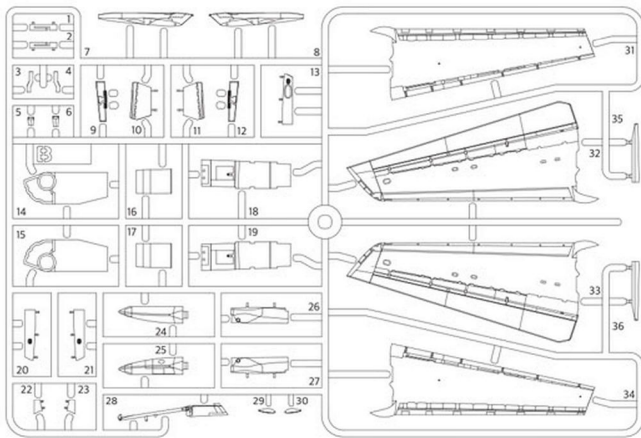
A



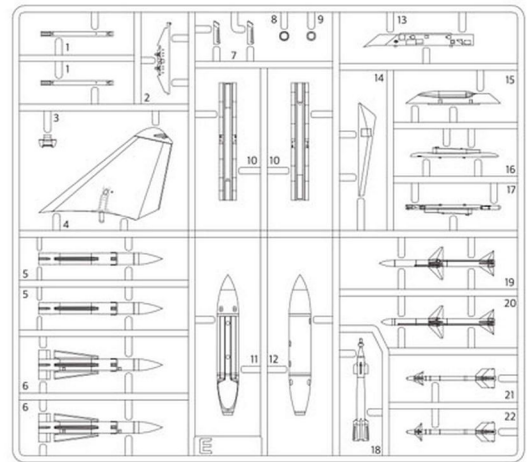
D X2



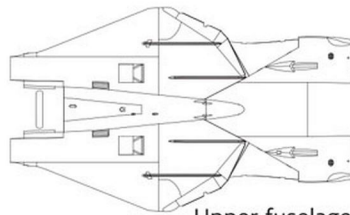
B



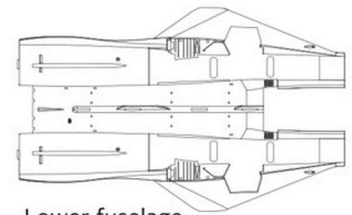
E X2



G

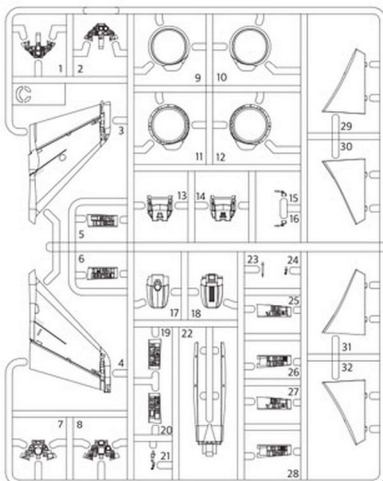


Upper fuselage
동체 상부

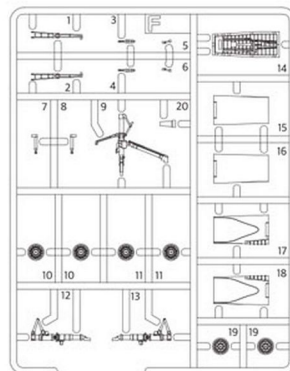


Lower fuselage
동체 하부

C



F



seat
시트 X2

Canopy
캐노피

● Decal/ 전사지

Unused parts/ 불필요 부품

A2, A3, A4, A5, A10, A11, A16, A17, A18
B5

C1, C5, C6, C7, C11, C12, C13, C17, C23, C27, C28
D4X2, D10X2, D12X2, D14X2, D15X2, D16X2

E3X2, E8X2, E13X2, E15X1, E16X2, E19X2, E21X2
F11X2, F19X2

ACADEMY
HOBBY MODEL KITS

ACADEMY
ACADEMY PLASTIC MODEL CO., LTD.
서울 고척동4로 1588-2406

