

SCALE
1/72
AIR NATIONAL GUARD
F-16C



SPECIAL EDITION
with limited availability

ACADEMY
HOBBY MODEL KITS



12425

	OSI CREOS	HOBBY COLOR	Mr. COLOR	LIFE COLOR	HUMBEROL	TETOL	MODEL MASTER	
						ENAMEL	ACETYL	
▽	WHITE	H<1>	1	LC51	22	1745	4696	유광 흰색
▽	SILVER	H<8>	8	LC74	11	1790	4678	은색
▽	STEEL	H<18>	28	LC76	53	1780	4679	스틸
▽	CLEAR RED	H<90>	47				4630	클리어 레드
▽	CLEAR BLUE	H<93>	50				4658	클리어 블루
▽	FLAT WHITE	H<11>	62	LC01	34	1768	4769	무광 흰색
▽	FLAT BLACK	H<12>	33	LC02	33	1749	4768	무광 검정색
▽	BURNT IRON	H<76>	61	LC7480(R) (LC03849N)	56	1796	4676	흑철색
▽	KHAKI	H<81>	55	UA039	72	1792		카키색
▽	OLIVE DRAB		304	UA003	155	1711	4728	올리브 드랍
▽	LIGHT GHOST GRAY/ FS 36376	H<308>	308	UA062	127	1728	4762	라이트 고스트 그레이
▽	GLIMMER GRAY/ FS 36118	H<305>	305	UA022	125	1723	4752	건립 그레이
▽	DARK GULL GRAY/ FS 36331	H<317>	317	UA033	140		4755	다크 걸 그레이
▽	MEDIUM GRAY/ FS 36270	H<306>	306	UA028	126	1725	4757	미디엄 그레이
▽	BRIGHT BLUE	H<15>	65	LC60	14	2715	4659	브라이트 블루
▽	BRIGHT GREEN	H<26>	66	LC11	2	52715		브라이트 그린
▽	YELLOW		329	UA140	154	1708	4721	유광 노랑색
▽	BLACK	H<2>	2	LC52	21	1742	4695	유광 검정색

<READ THIS BEFORE YOU BEGIN>

- Study the instructions before assembling. - Check the fit of each piece before cementing into place.
- Do not use too much cement to join parts. - Never use cement or paint near open flame.
- Open a window or make area well ventilated when cement or paint is in use.
- Tear up and throw away the empty plastic bags to avoid danger of suffocation for little children.

<ALLGEMEINE HINWEISE>

- Die Anordnung der Bauteile ist aus den Zeichnungen der Anleitung ersichtlich.
- Die Teile vor dem Verkleben ungeleimt zusammenhalten, um ihren paßsitz zu prüfen.
- Klebstoff nicht zu dick auftragen. - Klebstoff und Farben niemals in der Nähe einer Flamme verwenden.
- Während der Bemalung mit Spritzpistole oder Pinsel für frische Luftzufuhr, z.B. öffnen des Fensters, sorgen.
- Bausatz von kleinen Kindern fernhalten. Verhüten Sie, daß Kinder irgendwelche Bauteile in den Mund nehmen oder Plastiktüten über den Kopf ziehen.

■ 조립하기 전에

- 부품을 조립하기 전에 설명서를 잘 읽어본 후 조립한다. -부품을 자를 때에는 칼이나 니퍼로 깨끗이 잘라준다. -접착제를 사용할 곳과 사용하지 않는 곳에 주의하고 너무 많이 바르지 않도록 한다.
- 접착하기 전에 부품을 맞추어 확인한 후 조립한다. -에나멜 페인트나 접착제를 사용할 때는 창문을 열어 환기를 시키고 화기를 멀리한다. -사용 후 남은 부품은 어린 아이들의 손에 닿지 않도록 잘 처리한다.



<READ THIS BEFORE YOU BEGIN>
<ALLGEMEINE HINWEISE>
<LISEZ CE QUI SUIT AVANT DE COMMENCER LE MONTAGE>
<組み立てる前に>
<조립하기 전에 꼭 읽어 주십시오>

<LISEZ CE QUI SUIT AVANT DE COMMENCER LE MONTAGE>

- Etudier les schémas d'assemblage. - Contrôler que chaque pièce soit bien conforme avant de la coller à sa place.
- N'utilisez pas trop de colle pour réunir les pièces. - Ne jamais manipuler la colle ou peinture à proximité d'une flamme.
- Aérer soigneusement la pièce où vous peignez/ouvir la fenêtre).
- Après avoir sorti les pièces du sac en plastique, déchirer le sac afin éviter que les enfants ne le mettent sur la tête et ne s'étouffent.

<組み立てる前に>

- 組み立てる前に説明書をお読み下さい。 -部品をランナーから切りはずす時は模型用ニッパーとカッターを使用します。
- 接着剤を少なめに使うことがきれいに仕上げるコツです。 -接着する前に部品を合わせて確かめます。
- 接着剤や塗料を使用する時はときとき窓を開けて換気をお願いします。
- 組み立て後の部品やビニール袋は小さな子供の手の届かない安全な所に保管して下さい。



주의
WARNING!

⚠ 보호자 분들은 반드시 읽어 주십시오.

- 조립하기 전에 취급 설명서를 철저히 읽어 내용을 충분히 이해한 상태에서 조립하여 주십시오.
- 부품을 자를 때는 해당번호를 확인한 뒤 니퍼 등으로 깨끗이 잘라 주십시오. 칼을 이용하여 부품을 다듬고 자를 경우 손을 다치지 않도록 세심한 주의를 기울여 주십시오.
- 작은 부품 따위를 절대로 입에 넣지 마십시오. 잘못하여 삼킬 경우 질식 등의 위험이 있습니다. ● 자칫 먹을 우려가 있으므로 3세 미만의 어린이에게는 절대로 주지 마십시오.
- 잘라낸 부품은 깨끗이 다듬어 조립하고 남은 쓰레기는 분리하여 잘 버려 주십시오. ● 기능상 부득이하게 튀어나온 부분이 있을 수 있습니다. 취급 시 충분한 주의를 기울여 주십시오.
- 제품 및 부품이 포장된 비닐봉지는 개봉 후 즉시 어린이의 손에 닿지 않는 곳에 잘 버려 주십시오. 머리에 뒤집어쓰거나 얼굴을 닿을 경우 질식의 위험이 있습니다.
- 색칠 및 접착을 위하여 모형을 도료 및 접착제 등을 사용할 때에는 창문을 열어 환기를 시키고 화기를 멀리하여 주십시오. 사용하고 남은 도료 및 접착제는 어린이의 손이 닿지 않는 곳에 잘 보관하여 주십시오.
- Before starting to assemble, read the instruction manual very carefully to understand well everything of the instructions.
- Before cutting a part off sprue, check the part number again and use proper tool such as nipper to cut it clearly. Take care not to be hurt in use of modelling knife to cut or trim parts.
- Never put small parts in the mouth to avoid any danger of suffocation by accidentally swallowed ones. ● Never let children less than 3 years old have it to avoid any danger of taking it.
- The product may have some protruding parts for functional reasons and take care of handling it always.
- After cutting a part off sprue, trim it clearly to assemble and the wastes should be properly sorted to dispose.
- Plastic bags packed with the product and parts should be disposed in a proper place immediately to keep out of children to avoid any danger of suffocation by pulling it over head or putting it over face.
- Before using modelling colors or cement, open windows to keep the room well ventilated and do not use near fire or flame. After using them, keep in a proper place out of children.



일반부품
General parts
Other
Sonstige
Parten
Autres
Partes
Altre
Teile



사용하지 마세요
Do not use
Nicht nutzen
Nicht benutzen
Ne pas utiliser
Nicht verwenden
Nicht anwenden
Nicht einsetzen
Nicht verwenden



반복 작업
Repeat operation
Repetir operación
Wiederholen
Repetir a operação
Repetir
Repetir a operação
Wiederholen



구멍 뚫기
Make hole
Durchlöcheren
Durchbohren
Faire un trou
Other



무게 추가
Add weight
Lasten
Gewicht



필터 사용
Use filter
Medien
Scheibe



잘라내기
Cut away
Cortar
Schneiden
Cortar
Zerschneiden
Cortar
Zerschneiden



선택부품
Optional parts
Option
Ausstattungsstück
Ersatzteil
Scelta
Option
Scelta
Klasse



반대면 작업
Repeat for opposite side
Repetition de la page
Wiederholung für gegenüberliegende Seite



구멍 뚫기
Make hole
Faire un trou
Other

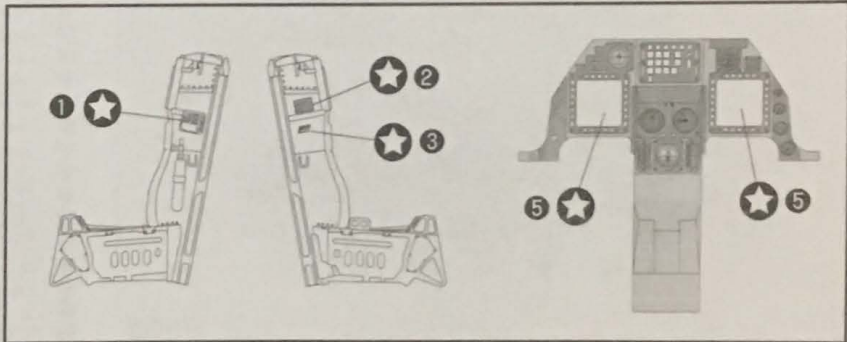
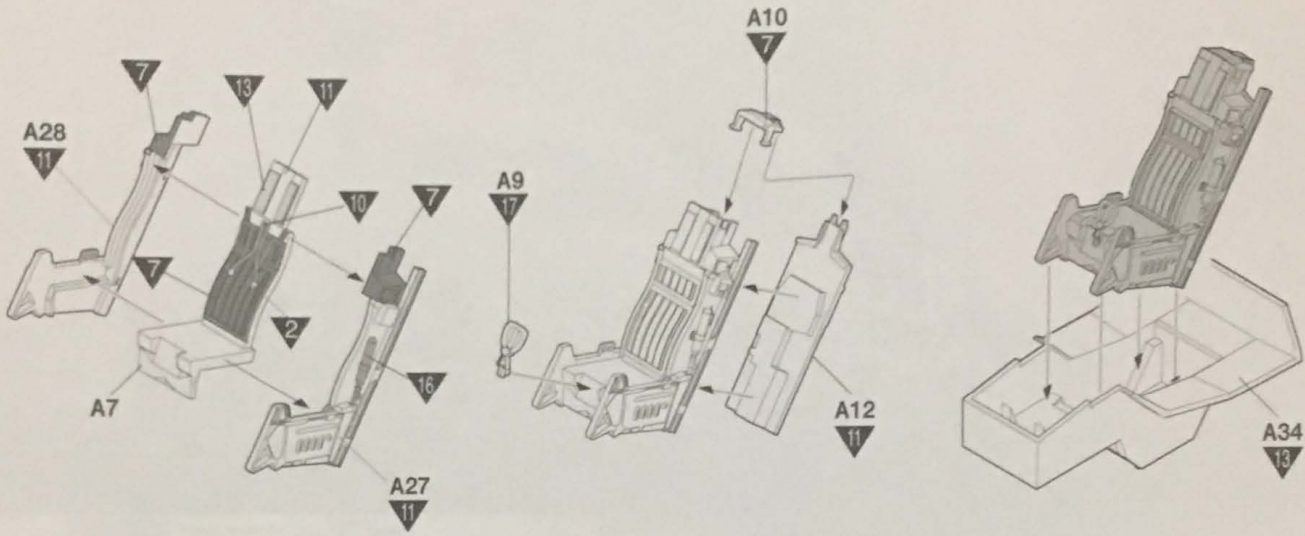


주의
Be careful
Faire attention
Hier vorsicht

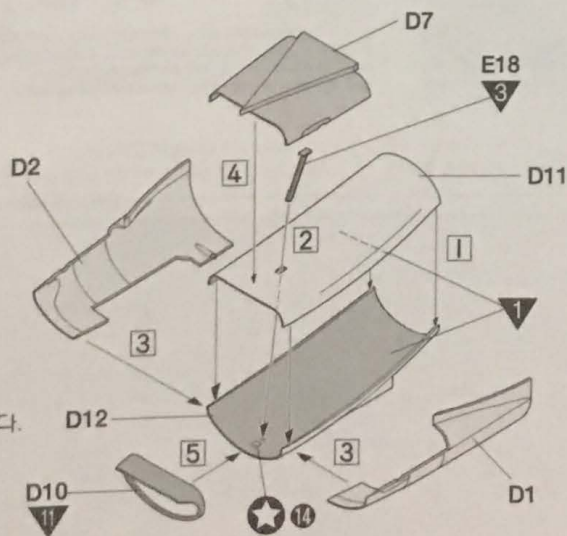


부품 번호
Parting scheme number
Número de la lista de partes
Listenschemanummer

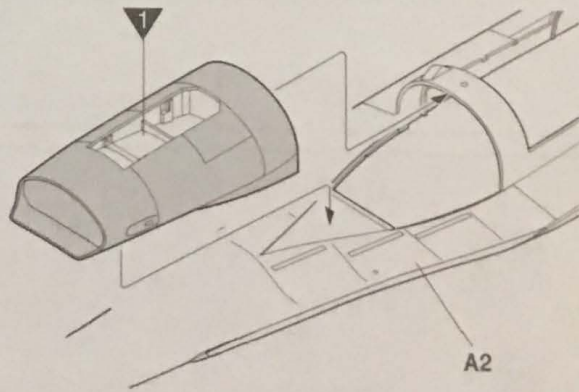
1



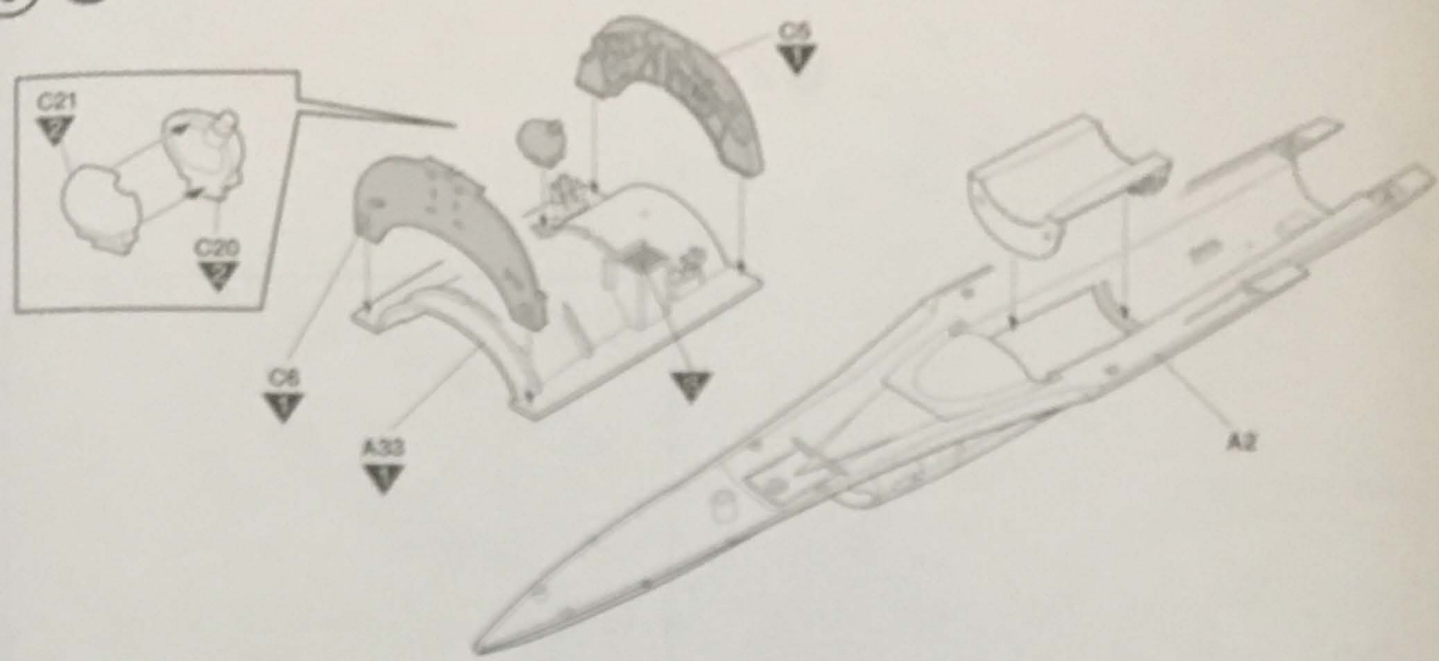
2



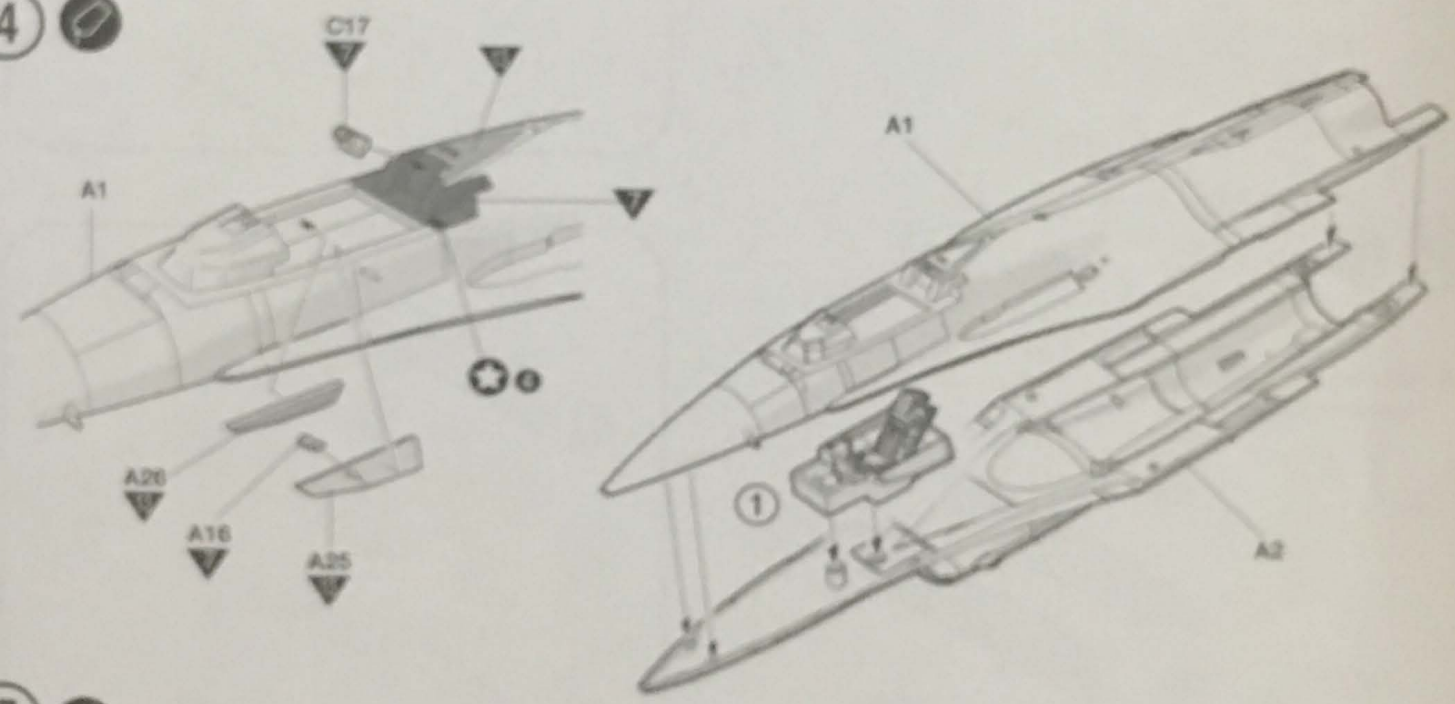
* Attach I first.
I 부분부터 조립합니다.



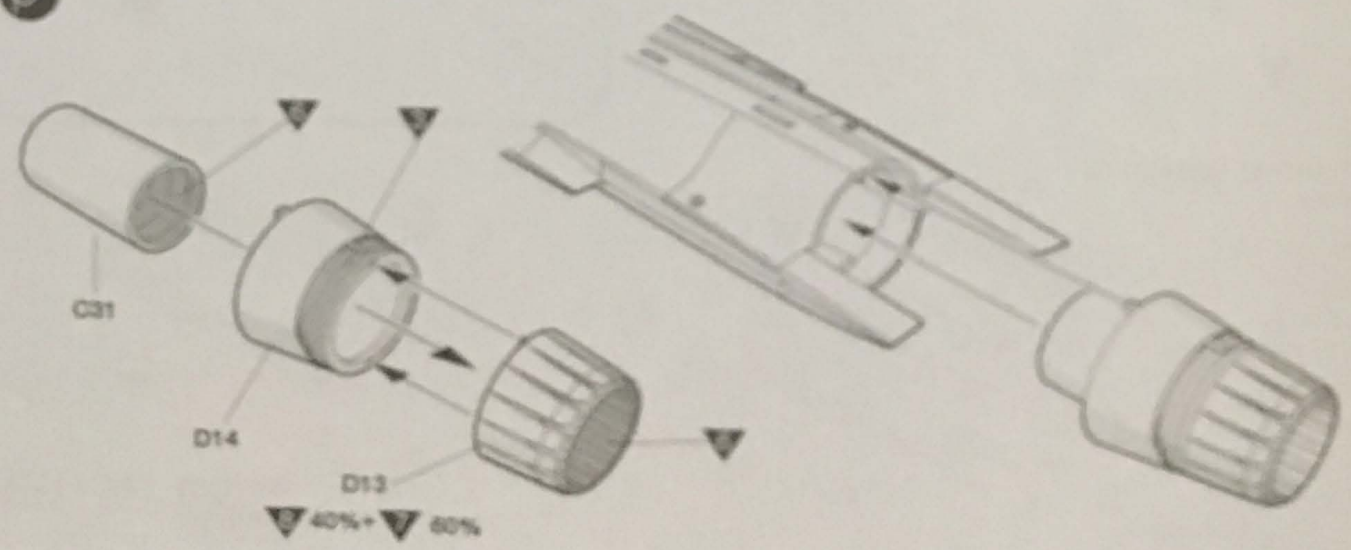
3



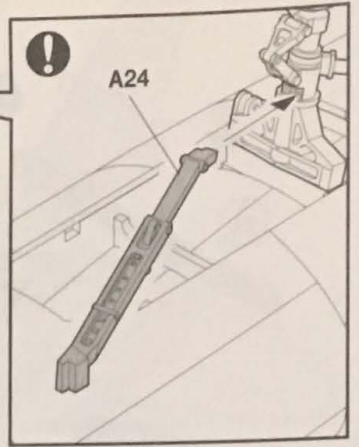
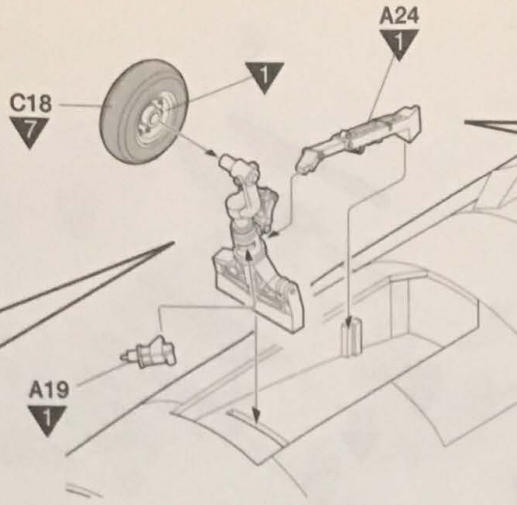
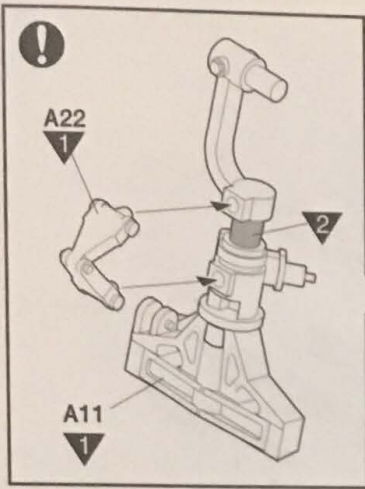
4



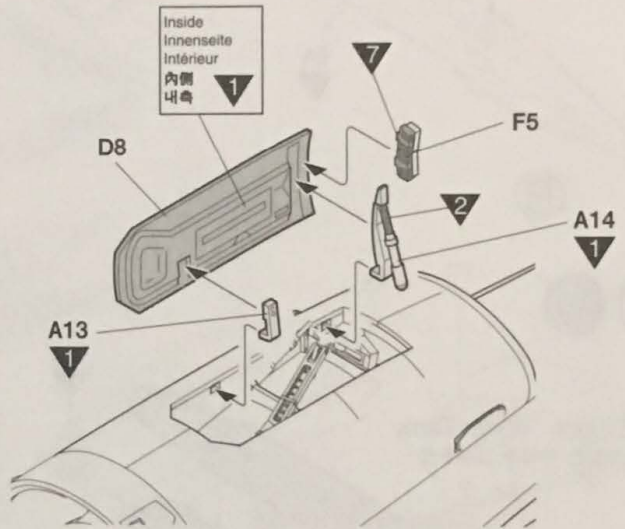
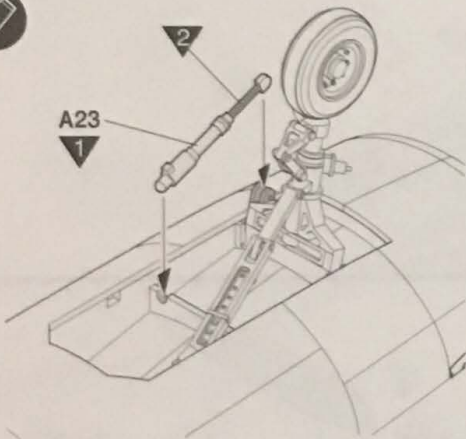
5



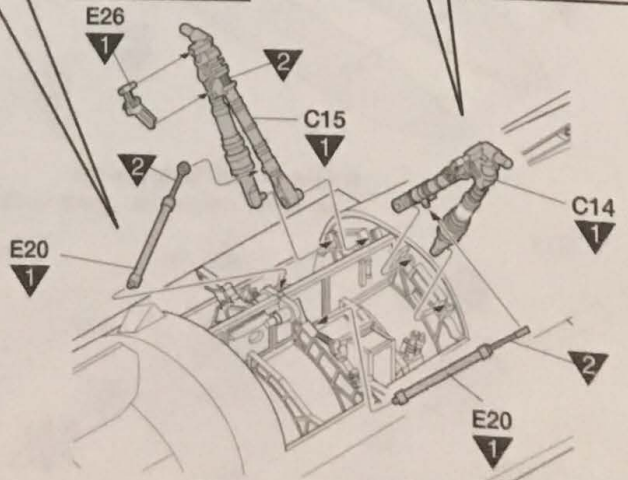
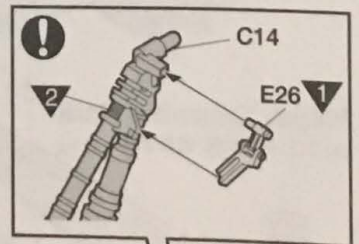
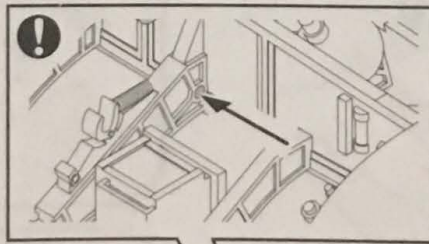
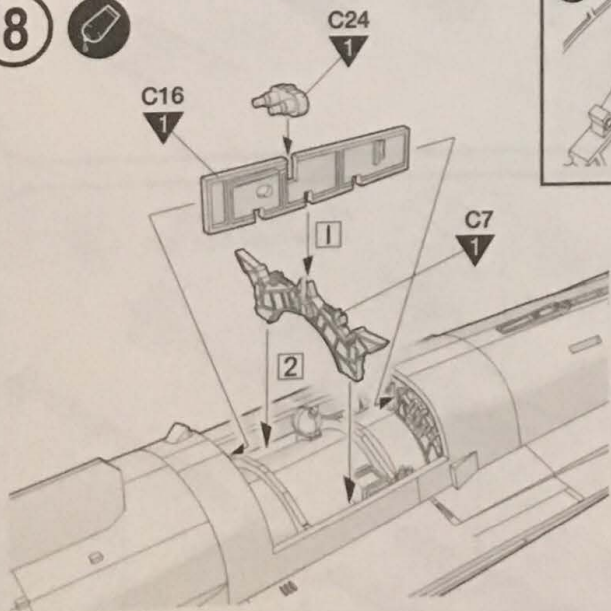
6



7

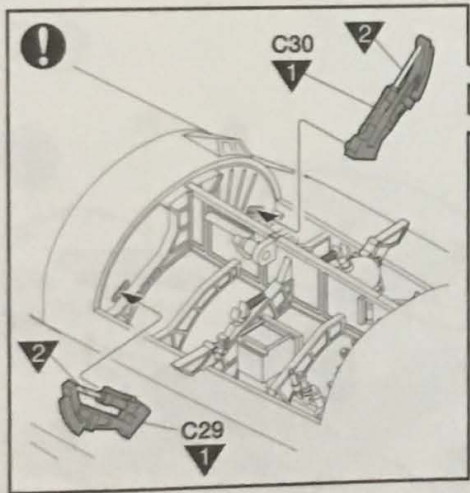
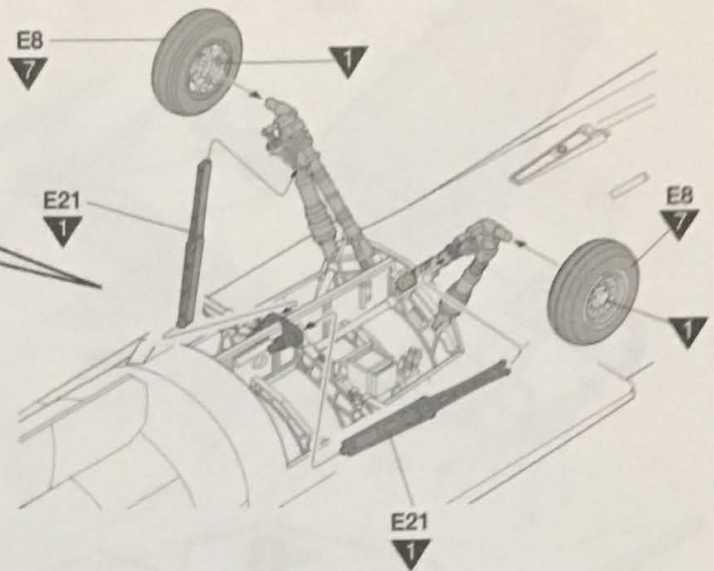
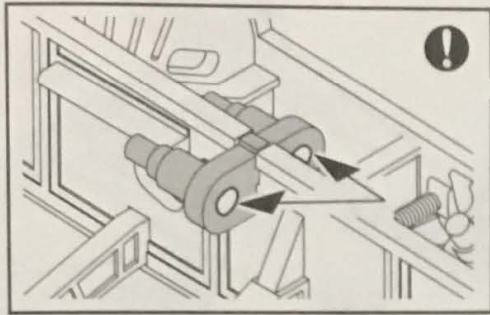


8

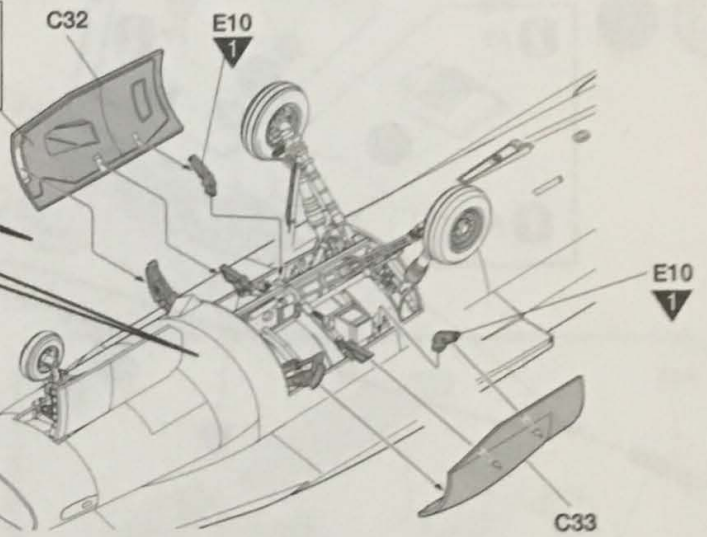


※ Attach 1 first.
1번부터 조립합니다.

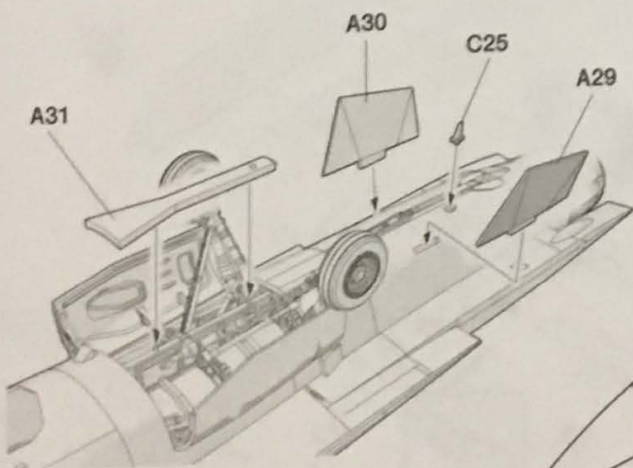
9



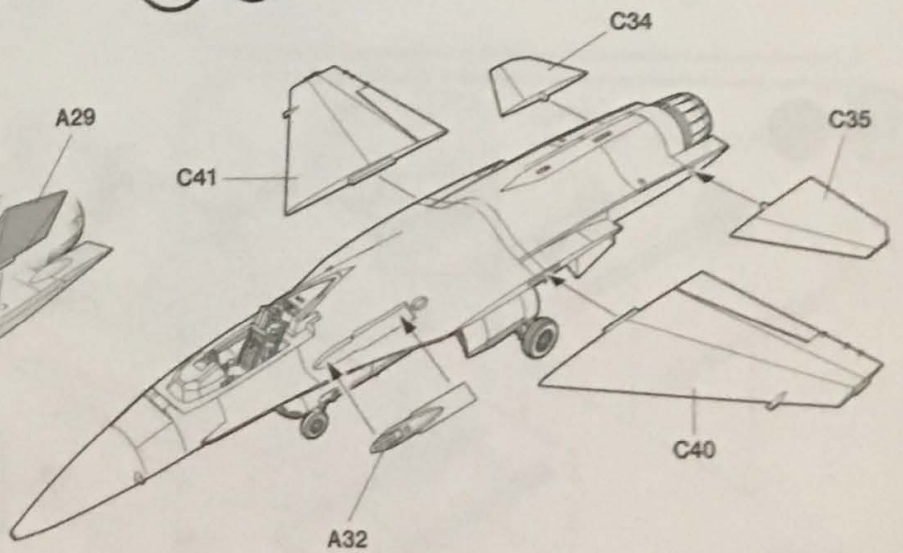
Inside
Innenseite
Intérieur
内側
내측



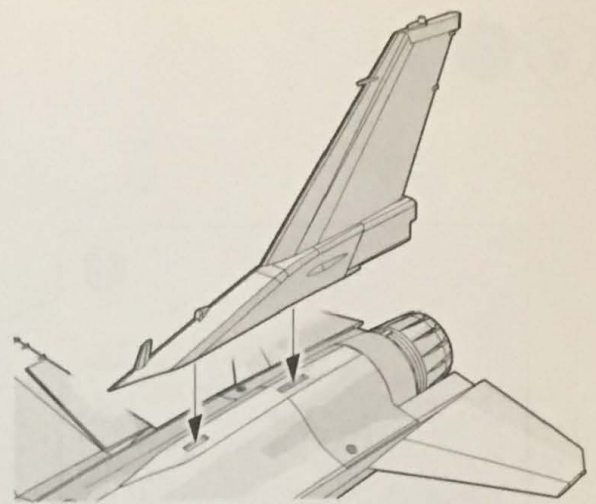
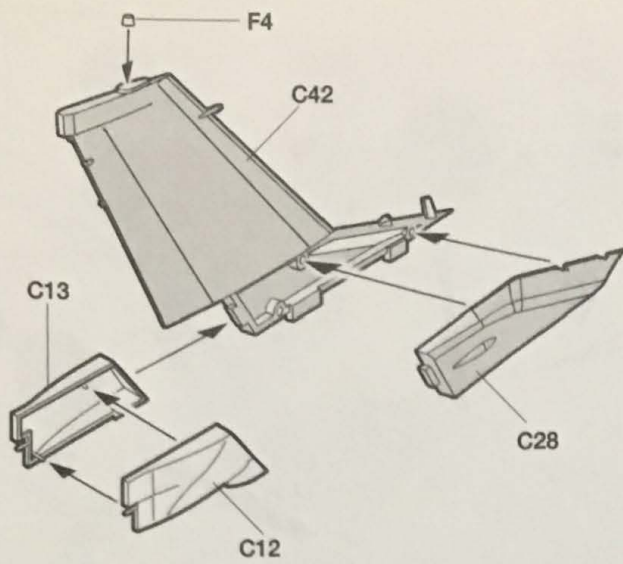
10



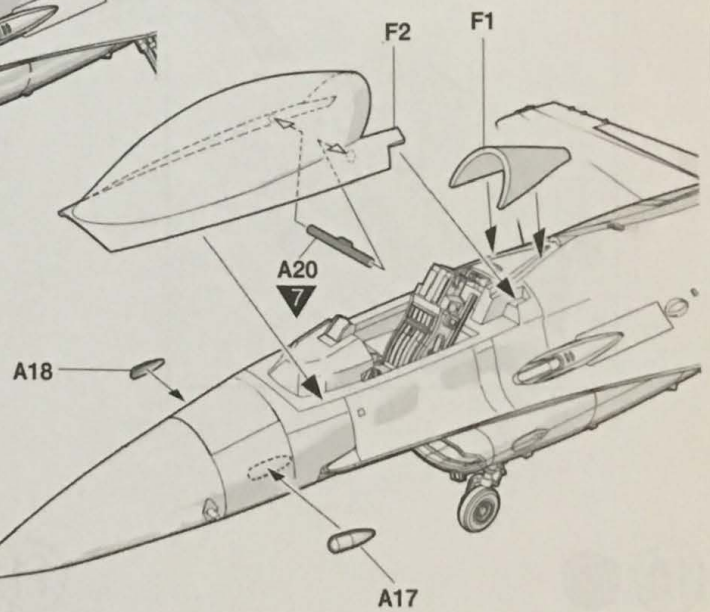
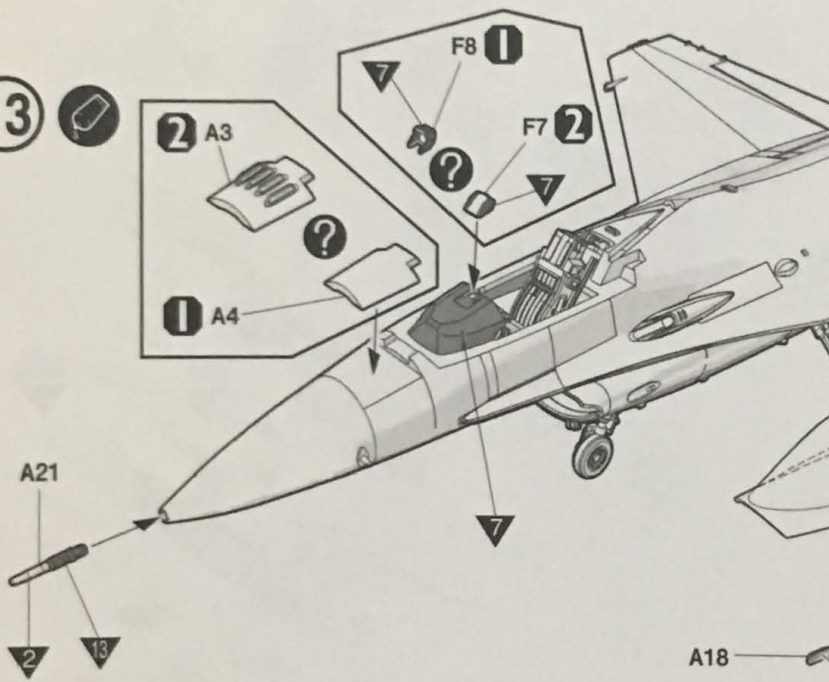
11



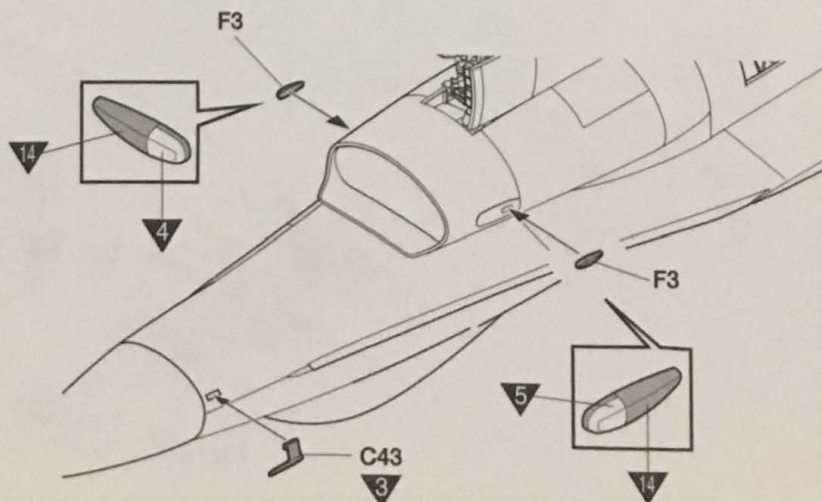
12



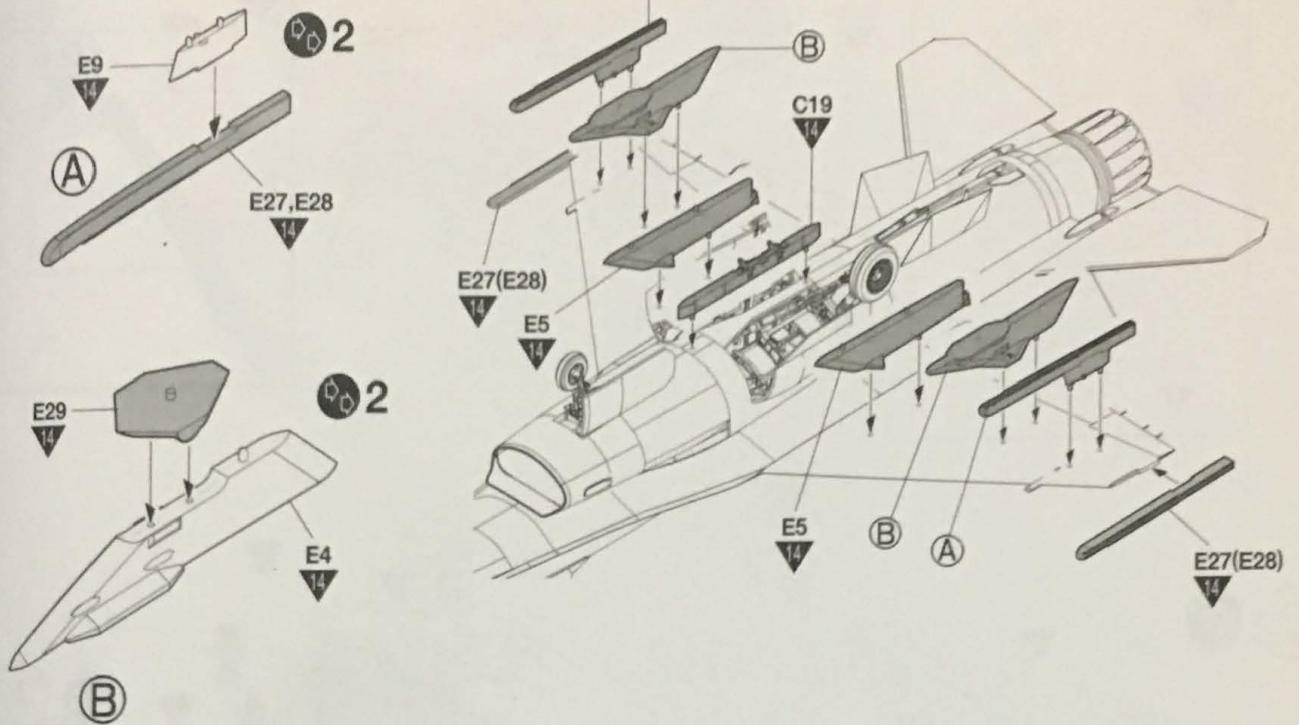
13



14

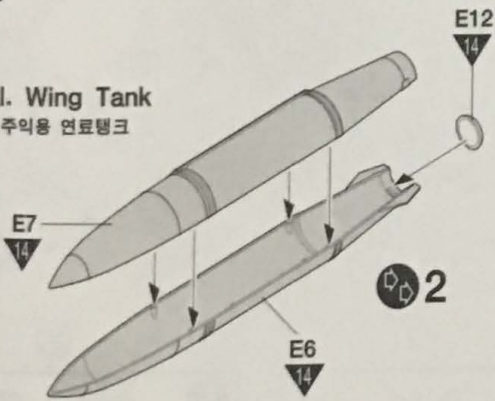


15



16

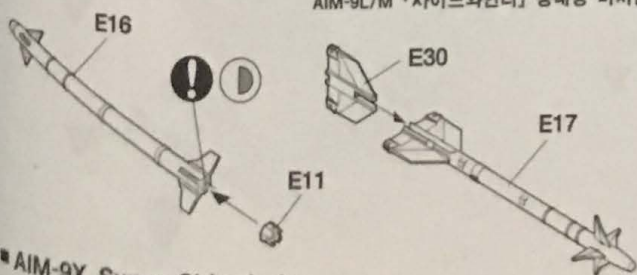
■ 370gal. Wing Tank
370갤런 주익용 연료탱크



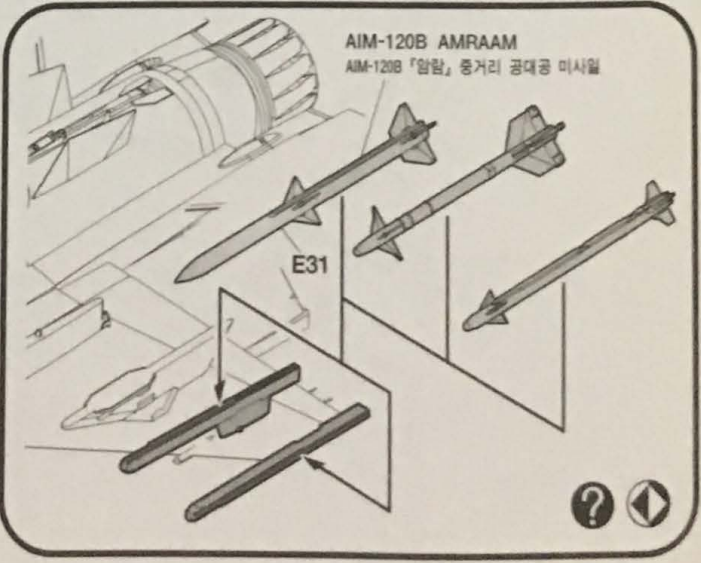
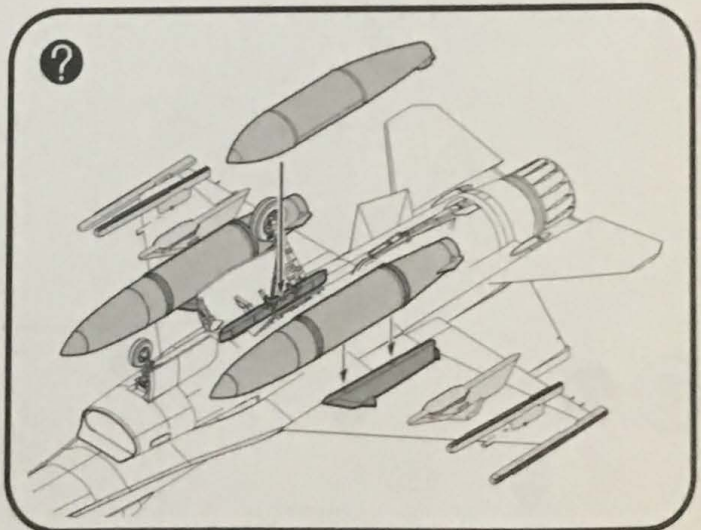
■ 300gal. Centerline Tank
300갤런 동체하면 연료탱크



■ AIM-9L/M Sidewinder
AIM-9L/M 「사이드와인더」 공대공 미사일

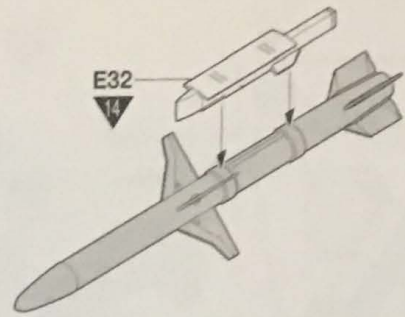
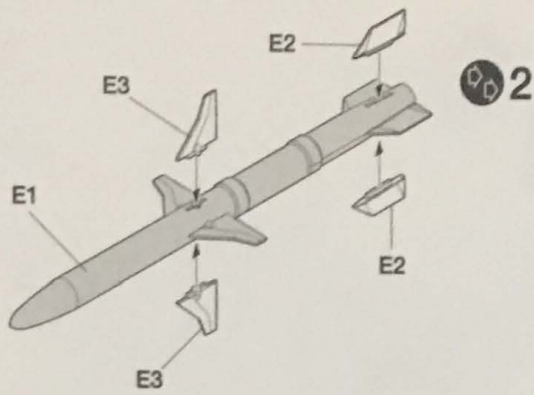


■ AIM-9X Super Sidewinder
AIM-9X 「슈퍼 사이드와인더」 공대공 미사일

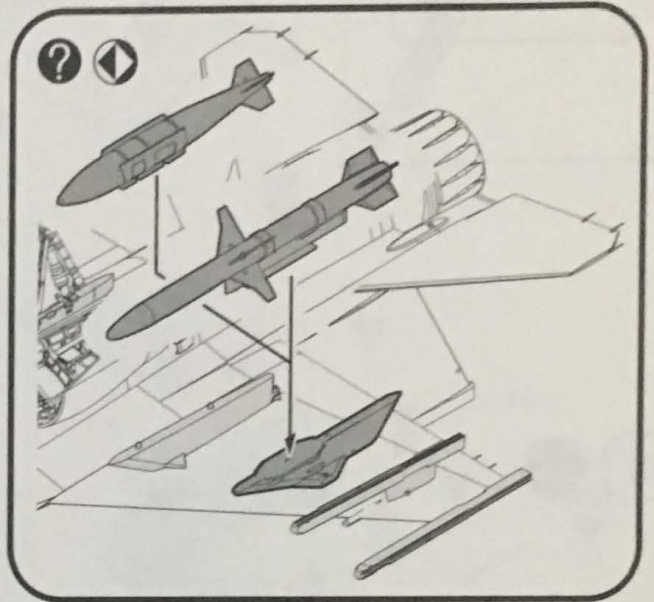
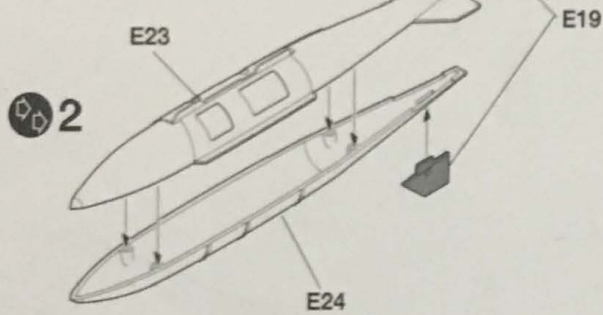


17

■ AGM-88 HARM
AGM-88 「함」 대레이더 미사일

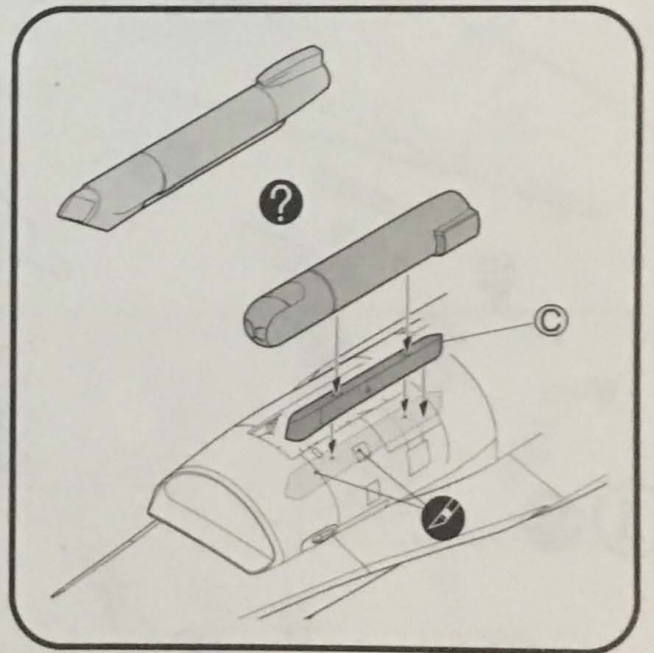
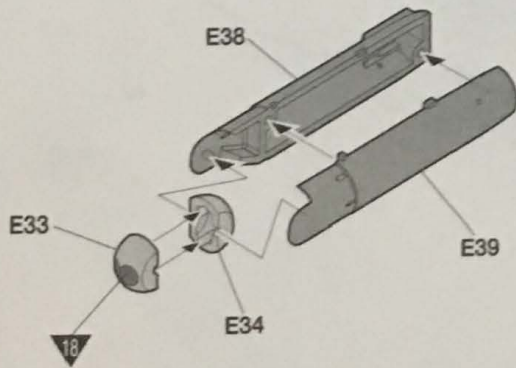


■ GBU-31(V)1 JDAM
GBU-31(V)1 「제이엄」 GPS 유도탄

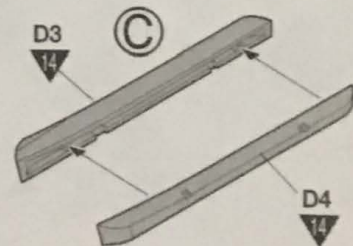
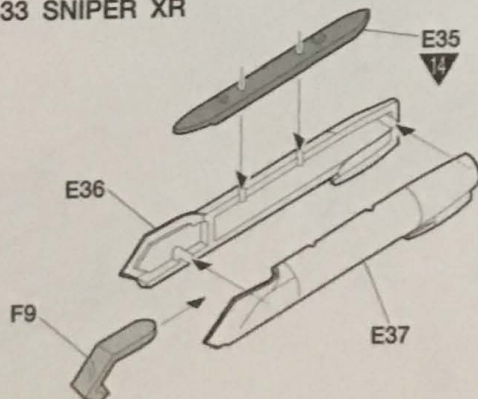


18

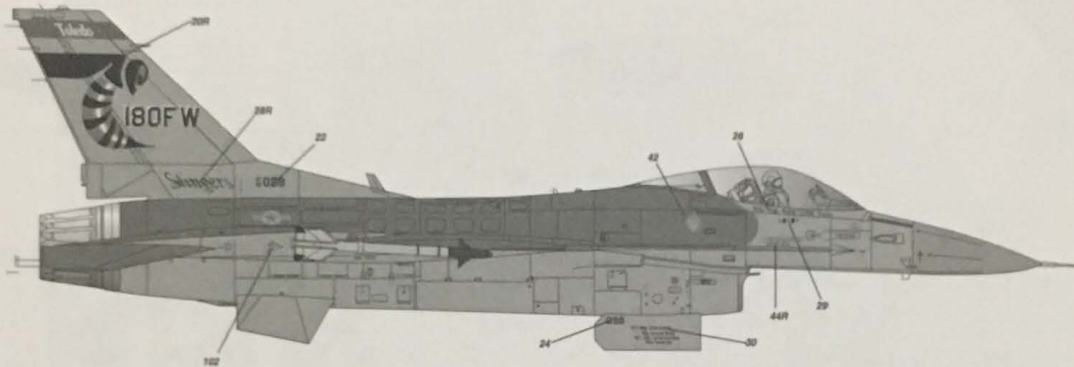
■ AN/AAQ-28 Litening Pod
AN/AAQ-28 라이트닝 포드



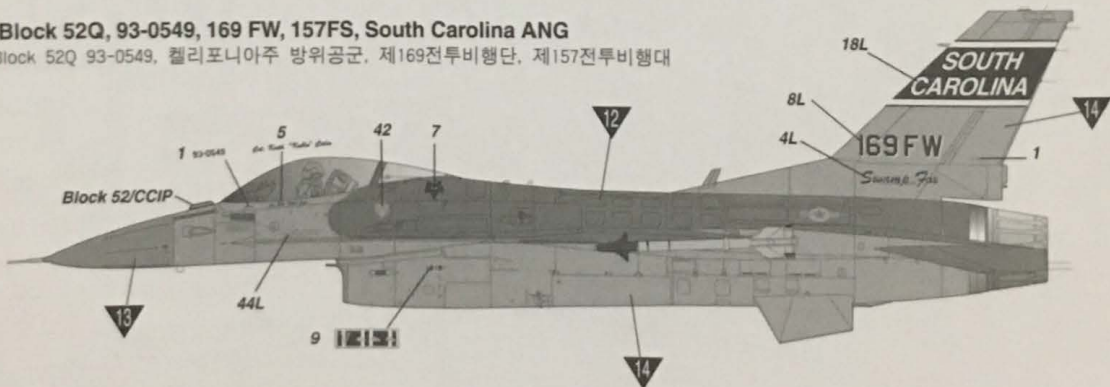
■ AN/AAQ-33 SNIPER XR
스나이퍼XR



1 F-16C Block 40F 89-2098, 180 FW, 112 FS, Ohio ANG
 F-16C Block 40F 89-2098, 오하이오주 방위공군, 제180전투비행단, 제112전투비행대

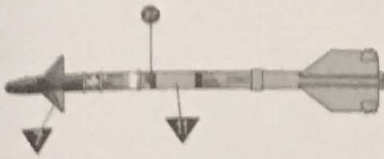


2 F-16C Block 52Q, 93-0549, 169 FW, 157FS, South Carolina ANG
 F-16C Block 52Q 93-0549, 캘리포니아주 방위공군, 제169전투비행단, 제157전투비행대

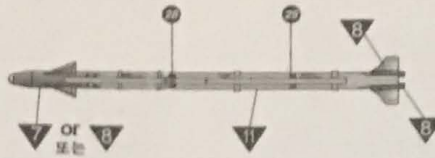


※ () is opposite number.
()는 반대쪽 번호입니다

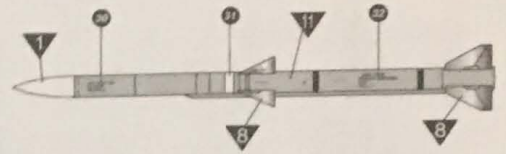
■ AIM-9L/M Sidewinder



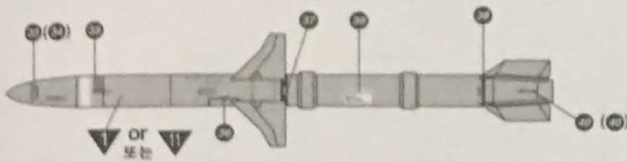
■ AIM-9X Super Sidewinder



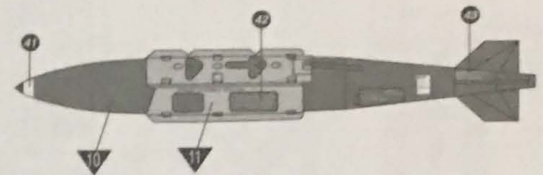
■ AIM-120B AMRAAM



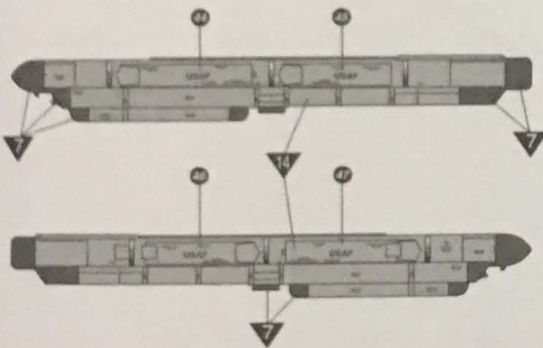
■ AGM-88 HARM



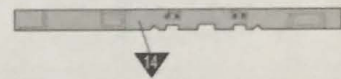
■ GBU-31(V)1 JDAM



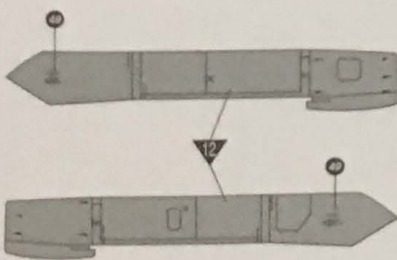
■ AN/ALQ-184 ECM Pod



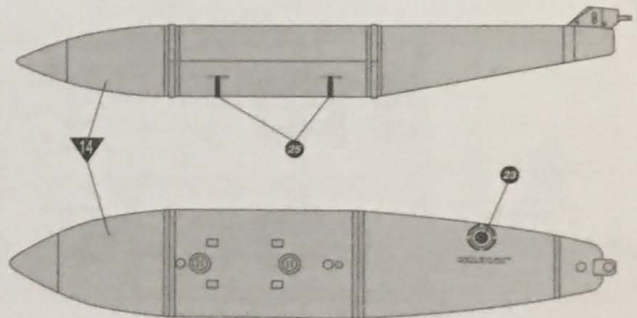
■ Centerline Pylon



■ AN/AAQ-33 SNIPER XR



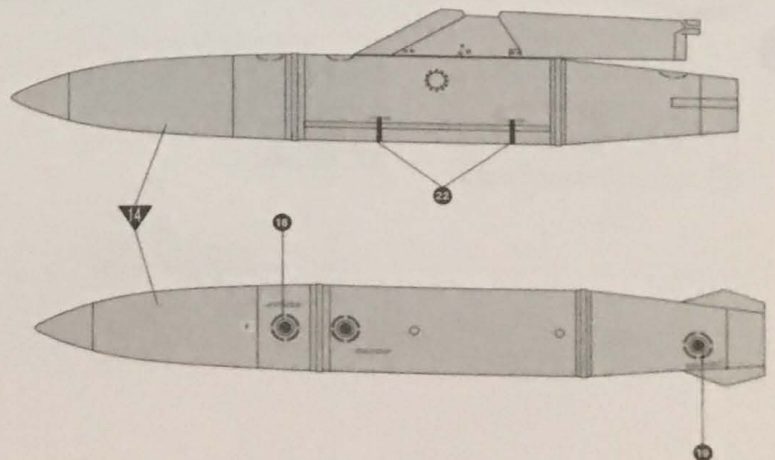
■ 300gal. Centerline Tank

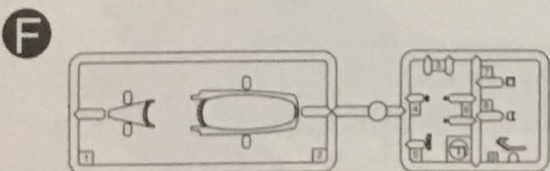
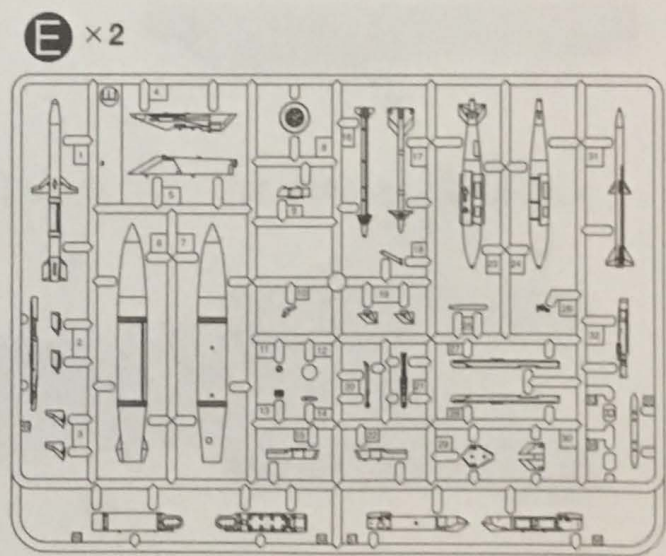
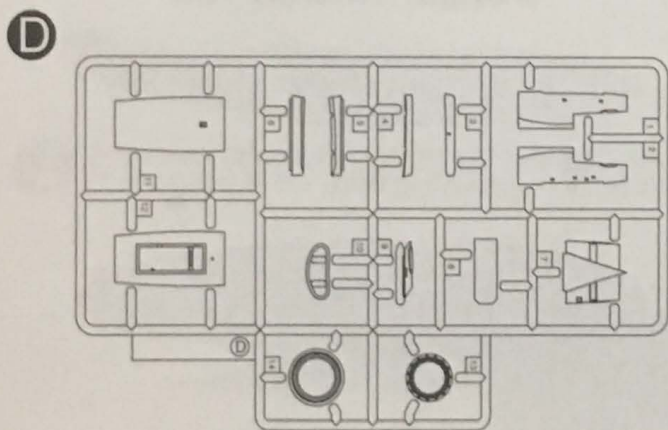
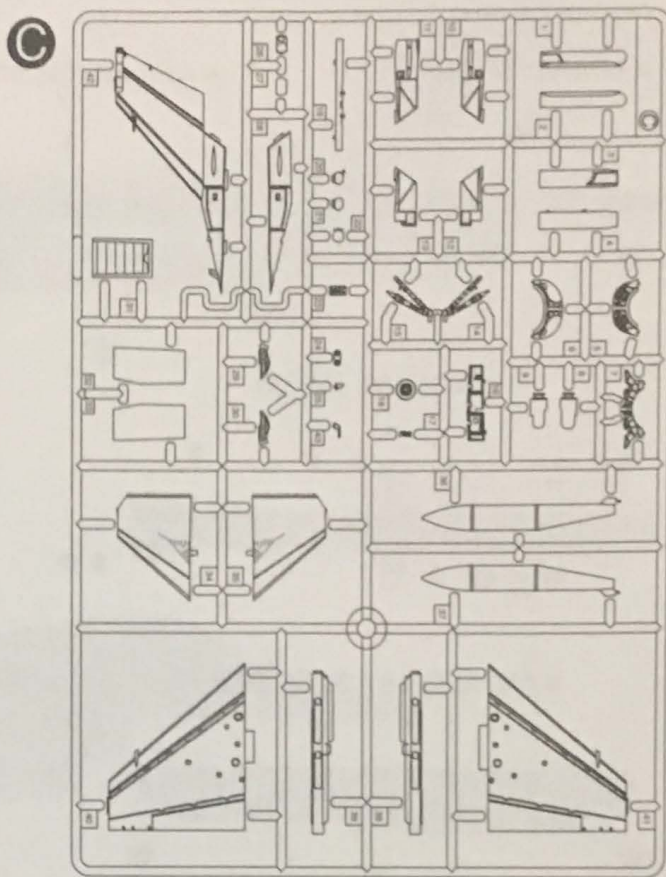
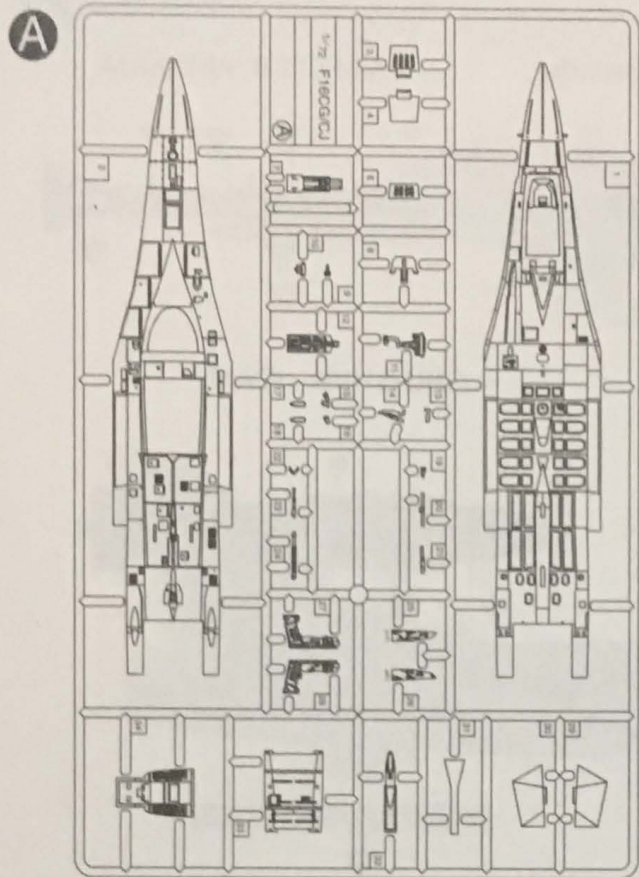


■ AN/AAQ-28 Litening Pod



■ 370gal. Wing Tank





● Decal/전사지

● Unused parts/불필요 부품
 A6, C1, C2, C3, C4, C8, C9, C10, C11, C23
 C26, C27, D5, D6, D9, E14, E18X1, E25, E40, F6

ACADEMY

HOBBY MODEL KITS

12425

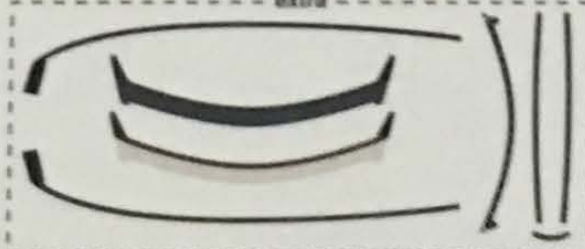
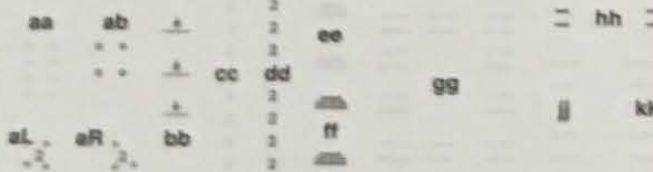
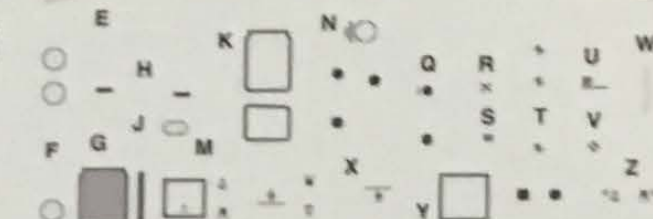
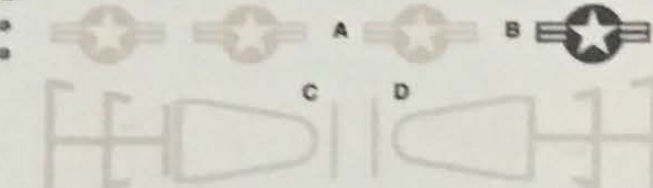
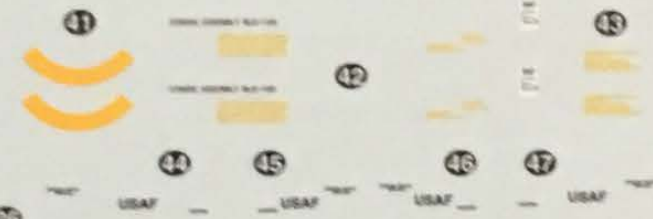
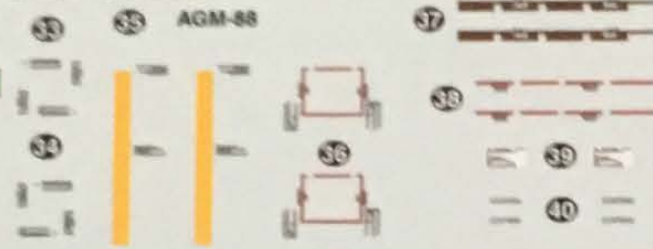
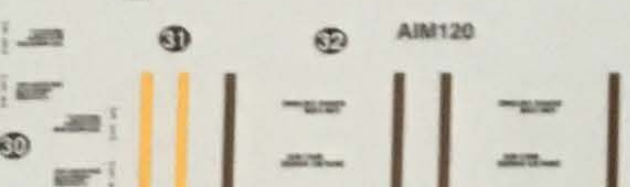
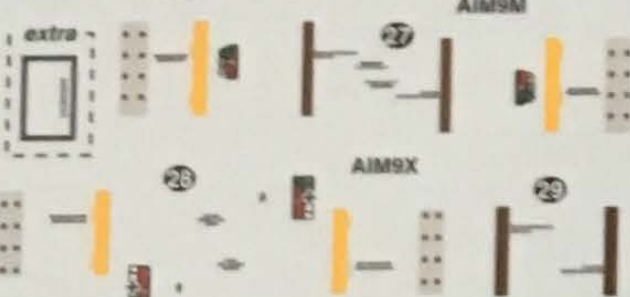
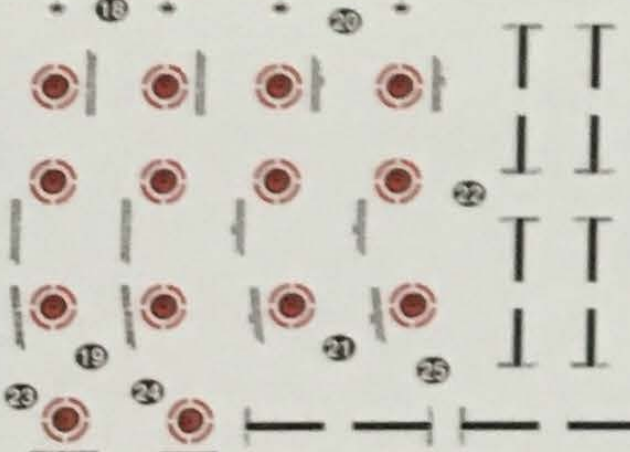
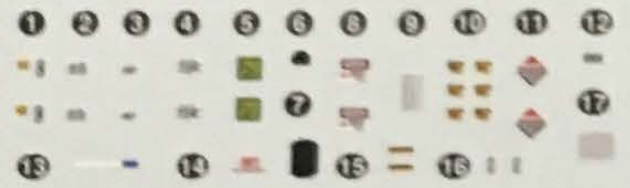
1/72nd F-16C "Air National Guard"

AN/AAQ-28

AN/AAQ-33

AGM-88

49L 49R



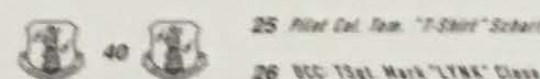
Toledo 20R



Toledo 20L



Slings 26R Slings 26L



SOUTH CAROLINA 18R

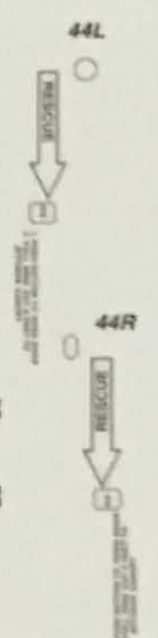
SOUTH CAROLINA 18L

4R Swamp Fox 4L Swamp Fox

098
24
098

098
22
098

5
3



169FW 8R
169FW 8L