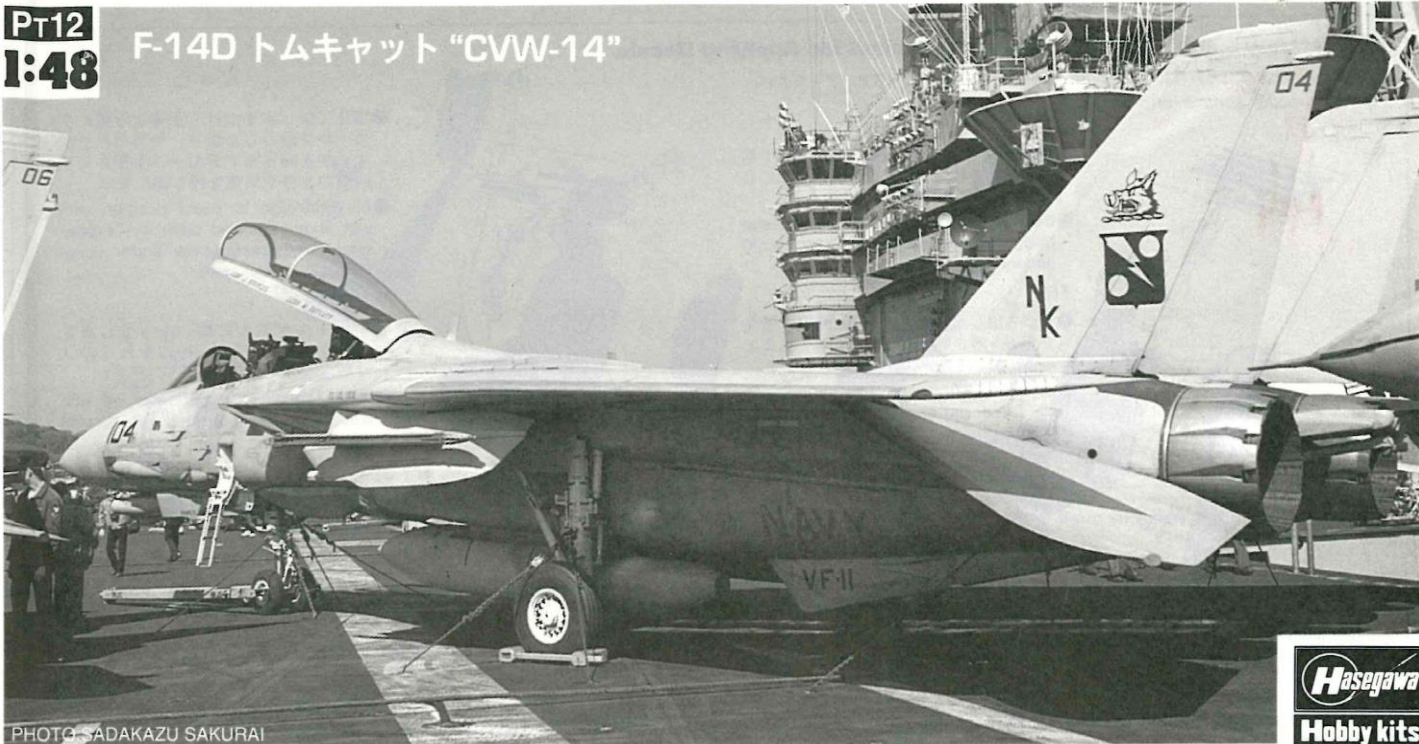


PT12  
1:48

## F-14D トムキャット "CVW-14"



Hasegawa  
Hobby kits

# F-14D TOMCAT 'CVW-14'

グラマンF-14A トムキャットは、アメリカ海軍の主力艦上戦闘機です。F-14はAWG-9火器管制システムを搭載して、約166km先の目標を捕捉し、最大24目標を追尾することができます。しかも、その内6機を個別にAIM-54フェニックスミサイル(最大射程約185km)で、同時攻撃が行えるという他の追従を許さない多目標同時処理能力をもっています。もう一つの特徴は、可変後退翼を採用していることです。この可変翼は、マッハ・スウィープ・プログラム・コンピュータによって常に最適の揚抗比が得られるように主翼の後退角を変化させます。

The Grumman F-14A Tomcat is the workhorse of the United States Navy's fighter aircraft inventory. Mounting an AWG-9 weapons control system, it can lock onto and track as many as 24 targets up to about 166 kilometers away, and fire an AIM-54 Phoenix missile (with a maximum range of 185 kilometers) at any six of them individually. The AWG-9 is also capable of simultaneous, multiple targeting during air-to-air combat when tracking is impossible. Another feature characteristic is the utilization of variable geometry wings. The Mach sweep program computer on board the aircraft maintains the variable sweep angle of the main wings at the optimum lift drag ratio at all times. While being stored or serviced on the deck of the aircraft carrier,

Die Grumman F-14A Tomcat ist gewissermaßen das Zuggpferd der Kampfflugzeuge in der US Navy. Die Ausrüstung mit einem AWG-9 Waffensteuersystem macht es möglich, bis zu 24 Ziele festzuhalten und bis zu einer Entfernung von 166 km zu verfolgen und dann mit einem AIM-54 Phoenix-Geschoß (mit einer maximalen Reichweite von 185 Kilometer) auf sechs Ziele gleichzeitig zu feuern. Das AWG-9 kann während des Luftkampfes auch gleichzeitig mehrere Zielteilung ausführen, wenn die Verfolgung unmöglich ist. Eine weitere typische Funktion ist die Verwendung von Schwenkflügeln. Der Mac-Sweep-Bordcomputer hält die Pfeilung der Haupttragflächen jederzeit auf einem optimalen Winkel, um ein entsprechend optimales Verhältnis zwischen Auftrieb und Luftwiderstand zu schaffen. Die extremste Pfeilstellung von 75 Grad macht diesen Typ auch

Le Grumman F-14A Tomcat est un chasseur de porte-avions de pointe de la U.S. Navy. Le F-14 est équipé d'un système de canons en tuyères AWG-9 qui lui permet d'atteindre une cible située à 166km. Il peut chasseur un maximum de 24 cibles. De plus, grâce aux missiles Phoenix AIM-54 équipant 6 de ces appareils (portée maximale 185km), il est capable de mener une attaque simultanée sur plusieurs cibles avec une efficacité inégalée. Une autre de ses caractéristiques est l'adoption d'ailes centrales repliables. Ce changement d'angle des ailes principales est effectué par ordinateur Mach Sweep Program Computer lui permettant d'adopter le meilleur coefficient de navigabilité possible. En outre, comme ses ailes peuvent être repliées vers l'arrière jusqu'à un

Il Tomcat F-14A Grumman è il cavallo da lavoro della serie di caccia della Marina statunitense. Dotato di un sistema di controllo armi AWG-9, può bloccare e snidare un massimo di 24 obiettivi fino a 166 km di distanza, e colpire un missile Phoenix AIM-54 (con un campo massimo di 185km) ogni sei di essi separatamente. L'AWG-9 è anche capace di tiro simultaneo a bersagli multipli durante combattimenti aria-aria, quando l'inseguimento è impossibile. Un'altra caratteristica è l'impiego di ali a geometria variabile. Il computer con programma di deflessione di Mach a bordo dell'aereo mantiene sempre l'angolo di deflessione variabile delle ali principali sul rapporto portanza/resistenza ottimale. Quando il velivolo si trova in deposito o in servizio sul ponte di una

El Tomcat F-14A Grumman es una pieza básica del inventario de aviones de combate de la Marina de los Estados Unidos. Con el sistema de control de armamento AWG-9 que lleva incorporado, puede hacer contacto y seguir 24 objetivos hasta una distancia máxima de 166 kilómetros, y disparar un misil Phoenix AIM-54 (con un radio de acción máximo de 185 kilómetros) a seis de ellos individualmente. Cuando el seguimiento es imposible, el AWG-9 también puede apuntar simultáneamente a varios objetivos durante combates aire-aire. Otra característica especial son sus alas de geometría variable. La computadora de programación de ángulo de flecha Mach a bordo de la aeronave mantiene en todo momento el ángulo de flecha variable de las alas en el óptimo nivel de rendimiento aerodinámico. Cuando los aviones están estacionados en la

Grumman F-14A Tomcatはアメリカ海軍の主力艦上戦闘機。F-14搭載有AWG-9火器管制系統，能捕捉約166公里遠的目標，最多能追擊24個目標，並且能用AIM-54Phoenix飛彈(最大射程約185公里)把其中6架個別地同時攻擊。這是不許任何飛機追隨的，具有多目標同時處理能力的戰鬥機。另外一個特徵是，它採用了可變後退翼。這個可變翼使用音速掃描程式電腦，操作主

また、格納用の後退角では75°になり、空母甲板での取り回しを容易にしています。D型は最新型で、エンジンをジェネラルエレクトリックF-110-GE-400に、火器管制システムもAPG-71に換装して性能向上が計られました。

《データ》乗員:2名、全幅:19.54m、全長:18.90m、全高:4.88m、エンジン:GE/F-110-GE-400、固定武装:M61A1 20mmバルカン砲×1、初飛行:1987.12.8

the wings may be swept back to a full 75 degrees to facilitate space-saving on a narrow deck. Model D is the latest one, and improvement in performances has been made with the engine replaced by that of General Electric F-110-GE-400 and the weapons control system by APG-71.

《Data》Crew:2 Wing span:19.54m Length:18.9m Height:4.88m Powerplant:GE/F-110-GE-400 Fixed armament:M61A1 20mm vulcan cannon First flight: December 8, 1987

besonders abstell- und wartungsgünstig, was auf dem engen Deck eines Flugzeugträgers natürlich als großer Gewinn anzusehen ist. Modell D repräsentiert das neueste Modell dieser Reihe; es wird nun mit dem Antriebsaggregat F-110-GE-400 von General Electric und der Waffenleitungsanlage APG-71 geliefert, wodurch eine wesentliche Leistungsverbesserung erreicht wurde.

《Data》Besatzung:2 Spannweite:19,54m Länge:18,9m Höhe:4,88m Triebwerk:GE/F-110-GE-400 Feste Bewaffnung:M61A1 20mm Vulcan kanone Erstflug 8. Dezember 1987

angle de 75°, il est facile à entreposer dans le hangar de n'importe quel porte-avions. Le modèle D est le dernier modèle, dont les performances ont été améliorées en remplaçant le moteur par le F-110-GE-400 de General Electric et le système de contrôle de l'armement par l'APG-71.

《Données techniques》Equipe:2 Envergure:19,54m Longueur:18,9m Hauteur:4,88m Moteur:GE/F-110-GE-400 Armement fixe:Canon Vulcan 20 mm M61A1 Vol d'inauguration:8 Décembre 1987

portaerei, è possibile una completa deflessione delle ali di 75 gradi, che consente un notevole risparmio di spazio nel caso di un ponte stretto. Il modello D è l'ultimo uscito, e miglioramenti nelle prestazioni sono stati realizzati con la sostituzione del motore da quello del General Electric F-110-GE-400 e il sistema di controllo attrezzi dall'APG-71.

《Caratteristiche》Equipaggio:2 Apertura alare:19,54m Lunghezza:18,9m Altezza:4,88m Motore:GE/F-110-GE-400 Armamento fisso:Canone Vulcan M61A1 da 20 mm Volo inaugurale: 8 dicembre 1987

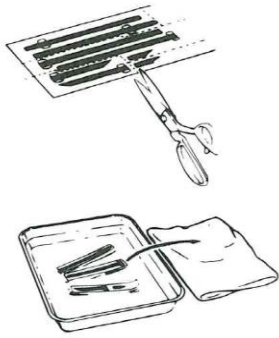
cubierta del portaaviones para su almacenaje o servicio, las alas pueden plegarse en flecha positiva hasta 75 grados para ganar más espacio en cubiertas estrechas. El modelo D es el más nuevo, y se han realizado mejoras en cuanto a su rendimiento tras haber reemplazado el motor por el F-110-GE-400 de General Electric, y el sistema de control de armamento por el APG-71.

《ESPECIFICACIONES》Tripulación:2 Envergadura:19,54m Longitud:18,90m Altura:4,88m Sistema propulsor:GE/F-110-GE-400 Armamento fijo:Cañón Vulcan M61A1 de 20mm Primer vuelo 8 de diciembre de 1987

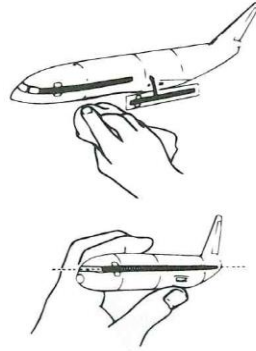
翼の後退角。還有，收藏時後退角可折成75度，使在航空母艦上的迴轉容易。D型是最新型，把引擎換裝 General Electric F-110-GE-400，火器管制系統也換裝 APG-71，提高了性能。  
《諸元》乗員：2人 翼尾：19.54公尺 全長：18.90公尺 全高：4.88公尺 引擎：GE/F-110-GE-400 固定武装：M61A1 20公厘火神式大砲×1 初飛行：1987年12月8日

## ■デカールのしょうずな貼り方 Correct Method for Applying Decals

- デカールを貼るところのほこりや汚れを、ぬらした布できれいにふきとってください。
- Clean model surface with wet cloth.



- 貼りたいデカールを台紙ごとハサミで切りとり、1枚づつ水またはぬるま湯に台紙を下にして20秒くらい浮かべます。
- Cut each design out of decal sheet and dip them in warm water for 20 seconds.
- 水から出したらタオルの上のせ、指先でデカールが動かないか確かめた後、貼るところにおいて静かに台紙をずらします。
- Check with finger tip if design is loose on base paper. If so, place it on proper position on model and slide off base paper leaving design on model.



- 指先に少し水をつけて正確な位置にデカールを動かした後で、やわらかく、よく水を吸う布でデカールを押し出しておきの水分や気泡を押し出します。
- Move design to exact position with wet finger tip, and push out excess water and air bubbles under decal with soft cotton cloth.
- デカールが完全に乾いたら少し水をつけた布で、デカールのまわりのノリをふきとります。
- When decals get dry, wipe off with wet cloth excess glue left around decals.

CAUTION: NOT SUITABLE FOR CHILDREN UNDER 3 YEARS. CONTAINS SMALL PARTS.

NICHT FÜR KINDER UNTER 36 MONATEN ENTHÄLT KLEINE TEILE.

ATTENTIE: NIET GESCHIKT VOOR KINDEREN TOT 4 JAAR. BEBAT KLEINE ONDERDELEN.

ATTENTION: CE PRODUIT NE CONVIENT PAS A UN ENFANT DE MOINS DE 36 MOIS, EN RAISON DES PIÈCES DE PETITE DIMENSION CONTENUES.

ATTENZIONE: PRODOTTO NON ADATTO AI BAMBINI DI ETÀ INFERIORE AI 36 MESI. CONTIENE PICCOLE PARTI.

ATENCIÓN: NO ES CONVENIENTE PARA NIÑOS MENORES DE 3 AÑOS. CONTIENE PIEZAS PEQUEÑAS.

ATENÇÃO: IMPRÓPRIO PARA CRIANÇAS COM MENOS DE 3 ANOS. CONTÉM PEÇAS PEQUENAS.

FORSIGTIG! IKKE EGNET TIL BØRN SOM ER MINDRE END 3 ÅR. INDEHOLDER SMÅ DELE.

ΠΡΟΣΟΧΗ : ΚΑΤΑΛΛΗΛΟ ΓΙΑ ΠΑΙΔΙΑ ΑΝΩ ΤΩΝ ΤΡΙΩΝ ΕΤΩΝ ΠΕΡΙΕΧΕΙ ΜΙΚΡΑ ΤΕΜΑΧΙΑ

## ■VOR DEM ZUSAMMENBAU ZU LESEN

- Bitte lesen Sie die Anleitung vor dem Zusammenbauen sorgfältig durch.
- Verwenden Sie nur Kunststoffklebstoff und Kunststofflackfarben.
- Die geleerten Plastiktüten sollten zerrissen und weggeworfen werden, um zu verhindern, daß Kleinkinder beim Spielen darin ersticken.
- Handhaben Sie Klebstoff und Lackfarben niemals in der Nähe von offenen Flammen.
- Mit klebemittel sparsam umgehen und während des zusammenbaus für ausreichende ventilation sorgen.

## ■LIRE CECI AVANT D'EFFECTUER LE MONTAGE

- Etudier attentivement les instructions avant le montage.
- N'utiliser que de l'adhésif plastique et du vernis.
- Déchirer et jeter les sacs en plastiques vides pour éviter tout danger d'étouffement pour les enfants.
- Ne jamais utiliser d'adhésif ou du vernis près d'une flamme.
- Utiliser le ciment avec modération et bien ventiler la pièce pendant le montage.

## ■LEGGERE QUESTO PRIMA DEL MONTAGGIO

- Studiare attentamente le istruzioni prima del montaggio.
- Usare solo adesivo e vernici per plastica.
- Strappare e gettare le buste di plastica vuote per evitare il pericolo di soffocamento per bambini piccoli.
- Non usare mai l'adesivo o la vernice vicino ad una fiamma.
- Utilizzare sufficiente adesivo e ventilare bene la habitación durante la costruzione.

## ■ANTES DEL ENSAMBLAJE, LEA CUIDADAMENTE LO SIGUIENTE

- Antes del ensamble, estudie cuidadosamente las instrucciones.
- Emplee solamente cemento plástico y pinturas.
- Rompa y tire las bolsas de plástico a fin de evitar que los niños pequeños puedan sofocarse jugando con ellas.
- No emplee nunca cemento ni pintura cerca de llamas.
- Usare l'adesivo moderatamente e ventilare bene l'ambiente durante la costruzione.

## ■組件之前務請先看清此說明。

- 請先看清說明圖，把握全體的順序之後才進入組件。
- 強力膠和塗料請使用塑膠專用的。商品的空袋為了不讓小孩子帶在頭上，請撕掉。
- 強力膠塗料不可在火的附近使用。

"WARNING" FUNCTIONAL SHARP POINTS  
"WARNUNG" SCHARFE ECKEN UND KANTEN  
"Avertissement" Points essentiels de fonctionnement  
"ATTENZIONE" PARTI MOLTO ACUMINATE  
"AVISO" PUNTOS AGUDOS EN FUNCIONAMIENTO

## ⚠ CAUTION

\* MAKE SURE TO READ INSTRUCTIONS LISTED BELOW BEFORE ASSEMBLING.  
\* ADULT SUPERVISOR SHOULD ALSO READ INSTRUCTIONS WHEN ASSEMBLED BY CHILDREN AGED 12 OR YOUNGER.

1. THIS BEING AN ASSEMBLY KIT, READ THE INSTRUCTIONS BEFORE ASSEMBLING.
2. TEAR UP AND THROW AWAY THE PLASTIC BAGS CONTAINING KIT PARTS AS CHILDREN MAY SUFFOCATE BY SWALLOWING OR WEARING OVER HEAD.
3. CUT THE PARTS OFF PROPERLY AND THROW THE WASTE PARTS INTO DUSTBOX AT ONCE.
4. DO NOT PLAY WITH THE PARTS FOR ANY OTHER PURPOSE AS SOME PARTS MAY BE TOO SHARP. MORE CAUTION AND CARE NEEDED FOR FAMILIES WITH INFANTS.
5. DO NOT SWALLOW ANY PARTS AND CUT-OFF CHIPS. KEEP AWAY FROM REACH OF CHILDREN.
6. WRONG OR CARELESS USAGE OF NIPPER, CUTTER, FILE ETC. MAY HURT THE ASSEMBLER.
7. BE CAUTIONS AS FOLLOWS WHEN USING ADHESIVES AND/OR PAINTS:  
\* DO NOT USE IN CLOSED ROOM TO AVOID POISONING/TOXIC.  
\* DO NOT USE NEAR FIRE TO AVOID FLAMMABILITY.  
\* DO NOT PUT ANY ADHESIVES AND/OR PAINTS INTO MOUTH AND EYE IF MISTAKENLY PUT INTO. WASH OUT PROMPTLY WITH FULL WATER AND CONSULT A DOCTOR.
8. USE TOOLINGS, ADHESIVES, PAINTS, BATTERIES ETC. PROPERLY AFTER CAREFUL READING OF INSTRUCTIONS GIVEN IN EACH HANDLING MANUAL.

## ⚠ 注意

\* 組み立てる前に必ずお読み下さい。  
\* 12才以下の方が組み立てる時は、保護者もお読み下さい。

1. 組み立てモデルです。作る前に組み立て説明書をお読み下さい。
2. 部品を取り出した後のビニール袋は、小さな子供が頭から被ったり、飲み込んだりすると窒息するおそれがありますので、破り捨てして下さい。
3. 部品はきれいに切り取り、切り取った後のクズはゴミ箱に捨てて下さい。
4. 部品はやむなくとがっている所がありますので使用目的以外は、絶対に遊ばないで下さい。特に小さいお子様のいる家庭では注意して下さい。
5. 小さな部品がありますので、誤って飲み込まないようにして下さい。特に小さいお子様のいる家庭では注意して下さい。
6. 部品の組立の際、ニッパー、ナイフ、ヤスリ等を不用意に取り扱うと、刃先等で怪我の恐れがあります。12才以下の方は、保護者の指導のもとに取り扱って下さい。
7. 接着剤、塗料を使用する場合は、下記に注意して下さい。  
\* 締め切った室内では使用しないで下さい。中毒の恐れがあります。  
\* 火の近くでの使用は絶対に止めて下さい。引火の恐れがあります。接着剤、塗料は目や口に入れないで下さい。  
\* 誤って目や口に入ったときは、すぐに大量の水で洗い流して、医師に相談して下さい。
8. 工具、接着剤、塗料、電池等を使用する場合は、その説明書の注意事項をよく読んで正しく使用して下さい。

H 12	2	ブラック	BLACK	SCHWARZ	NOIR	NERO	NEGRO	黒色
H 18	3	シルバー	SILVER	SILBER	ARGENT	ARGENTO	PLATA	銀色
H 112	63	つや消しブラック	FLAT BLACK	MATTSCHWARZ	NOIR MAT	NERO OPACO	NEGRO MATE	啞黒色
H 118	28	黒鉄色	STEEL	STAHL	ACIER	ACCIAIO	ACERO	黒鐵色
H 44	51	はだ色	FLESH	FLEISCHFARBE	CHAIR	COLOR CARNE	CARNE	肌肉色
H 52	12	オリーブドラブ (1)	OLIVE DRAB (1)	OLIVE DRAB (1)	OLIVE DRAB (1)	OLIVA SBIADITO	OLIVA OSCURO	橄欖綠色
H 75	26	ダークシーグレー	DARK SEA GRAY	SEEGRAU, DUNKEL	GRIS MER FONCÉ	GRIGIO MARE SCURO	GRIS MAR OSCURO	深海灰色
H 76	61	焼鉄色	BURNT IRON	GEBER, EISEN	FER BRULE	FERRO BRUCIATO	HIERRO BRUÑIDO	燒鐵色
H 77		タイヤブラック	TIRE BLACK	REIFENSCHWARZ	NOIR DE PNEU	NERO PNEUMATICO	NEGRO NEUMATICO	胎黒色
H 81	55	カーキ	KHAKI	KHAKI	KHAKI	KAKI	KAKI	砂褐色
H 90	47	クリアーレッド	CLEAR RED	ROT, REIN	ROUGE CLAIR	ROSSO CHIARO	ROJO CLARO	透明紅色
H 93	50	クリアーブルー	CLEAR BLUE	BLAU, REIN	BLEU CLAIR	BLU CHIARO	AZUL CLARO	透明藍色
H 94		クリアーグリーン	CLEAR GREEN	GRÜN, REIN	VERT CLAIR	VERDE CHIARO	VERDE CLARO	透明綠色
H 305	305	グレー FS36118	DARK GRAY	DUNKEL GRAU	GRIS FONCÉ	GRIGIO SCURO	GRIS OSCURO	深灰色
H 307	307	グレー FS36320	GRAY	GRAU	GRIS	GRIGIO	GRIS	灰色
H 308	308	グレー FS36375	LIGHT GRAY	HELLGRAU	GRIS CLAIR	GRIGIO CHIARO	GRIS CLARO	浅灰色
H 316	316	ホワイท์ FS17875	WHITE	WEISS	BLANC	BIANCO	BLANCO	白色
H 317	317	グレー FS36231	GRAY	GRAU	GRIS	GRIGIO	GRIS	灰色
H 327	327	レッド FS11136	RED	ROT	ROUGE	ROSSO	ROJO	紅色
H 329	329	イエロー FS13538	YELLOW	GELB	JAUNE	GIALLO	AMARILLO	黄色
H 337	337	グレイッシュブルー FS35237	GRAYISH BLUE	GRAUBLAU	BLEU GRIS	GRIGIO AZZURRO	AZUL GRIS	灰藍色

塗料指定のH□はグンゼ産業・水性ホビーカラー、  
■はMr.カラーの番号です。このキットには接着剤は  
入っていませんので別にお求めください。

H□ in painting indication is the number of  
Gunze Sangyo Aqueous Hobby Color, while ■ is  
that of Mr. Color. Glue is not included in this kit.

H□ bei Bemalungshinweisen ist die Nummer  
der Aqueous-Hobby-Color von Gunze Sangyo,  
während ■ den Ton der Farbserie Mr. Color  
anzeigt. Im Bausatz ist kein Klebstoff enthalten.

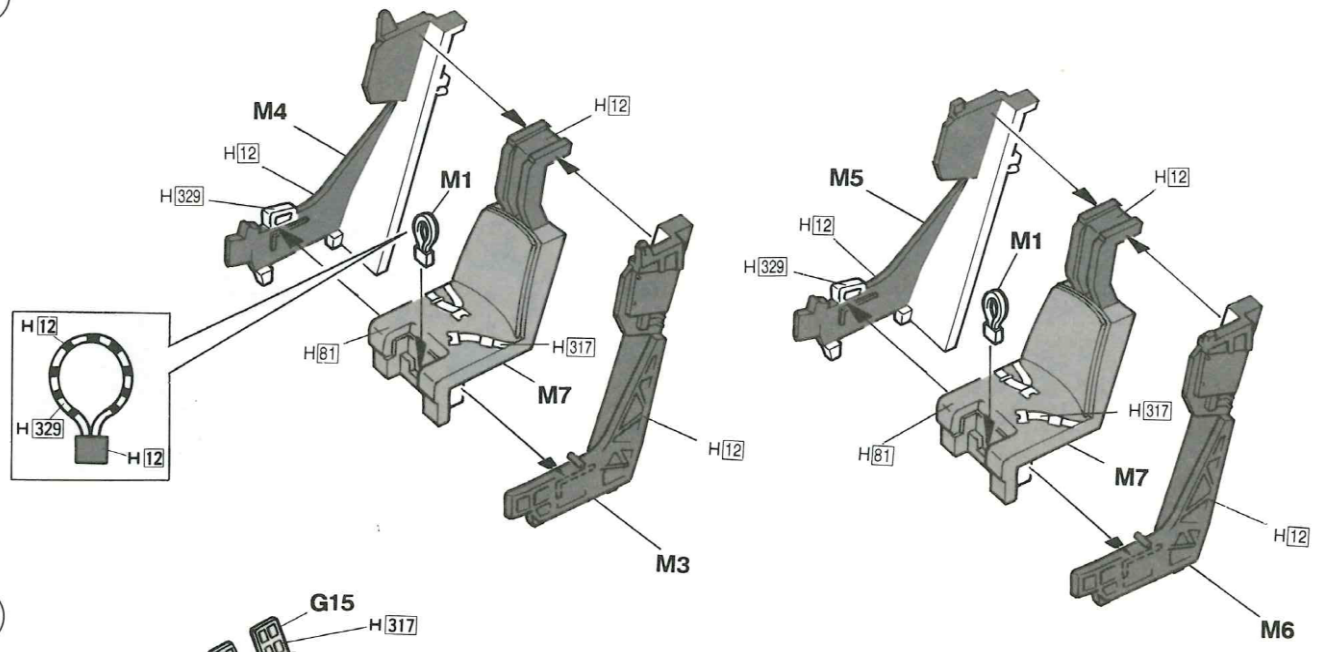
Sur le guide de peinture, H□ correspond au  
numéro de couleur GUNZE SANGYO AQUEOUS  
HOBBY COLOR, alors que ■ correspond à Mr.  
COLOR. La colle n'est pas fournie dans ce kit.

H□ nella indicazione della pittura è il numero  
della Gunze Sangyo del colore ad acqua per  
Hobby, mentre ■ è quello di Mr. Color. La colla  
non è inclusa nella scatola di montaggio.

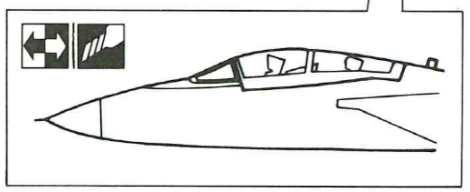
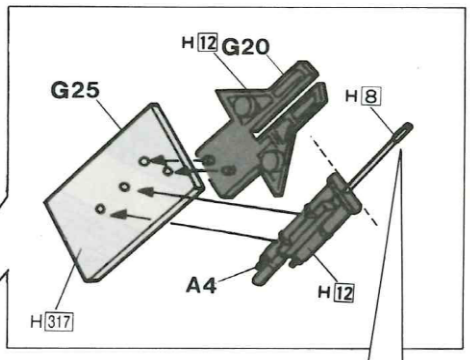
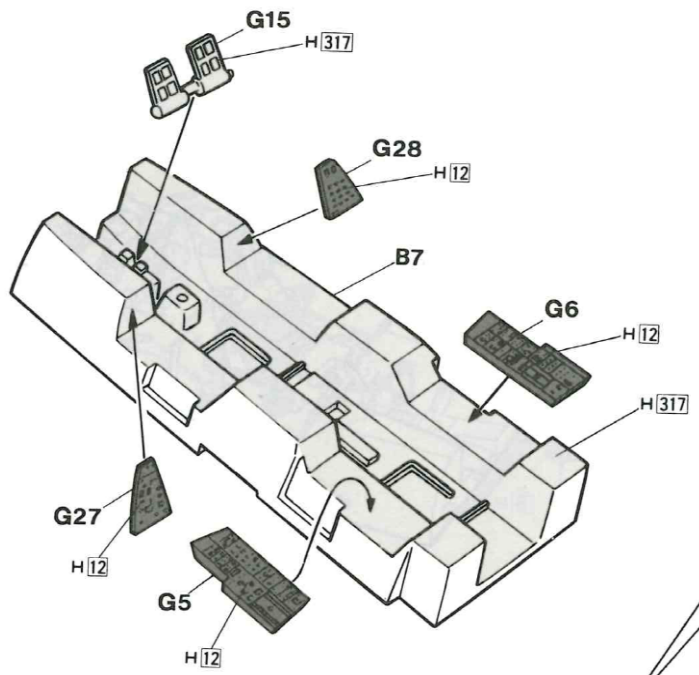
H□ en indicaciones de pintado. Este es el  
numero de Gunze Sangyo Aqueous Hobby Color,  
mientras ■ es el de Mr. Color. El pegamento  
no esta incluido en el kit.

H□這個著色指示是代表都是出品水性模型漆的編  
號，而■則代表都是出品的樹脂系模型漆的編號。  
這套套件並沒有黏膠。

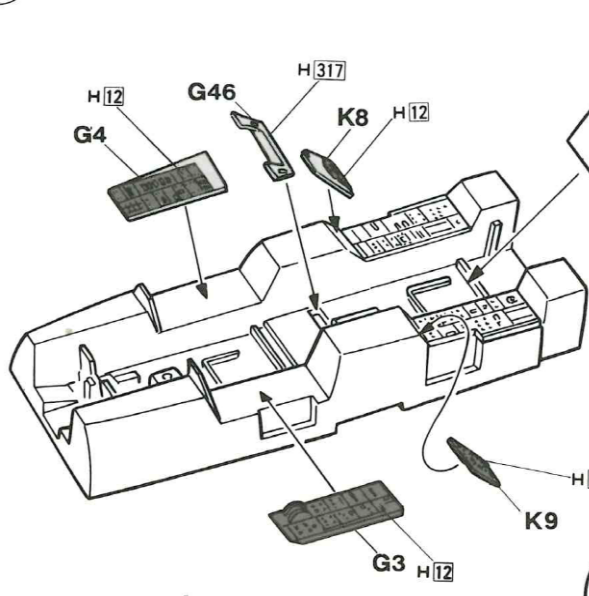
1



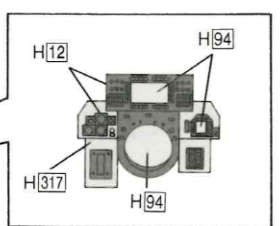
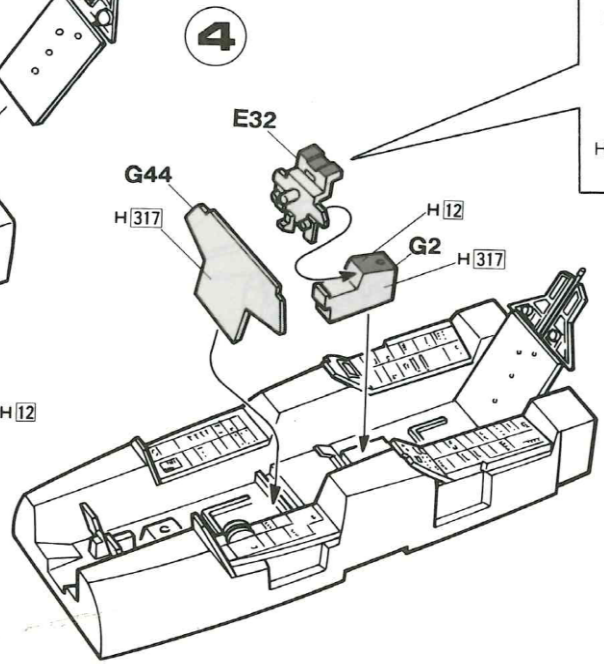
2



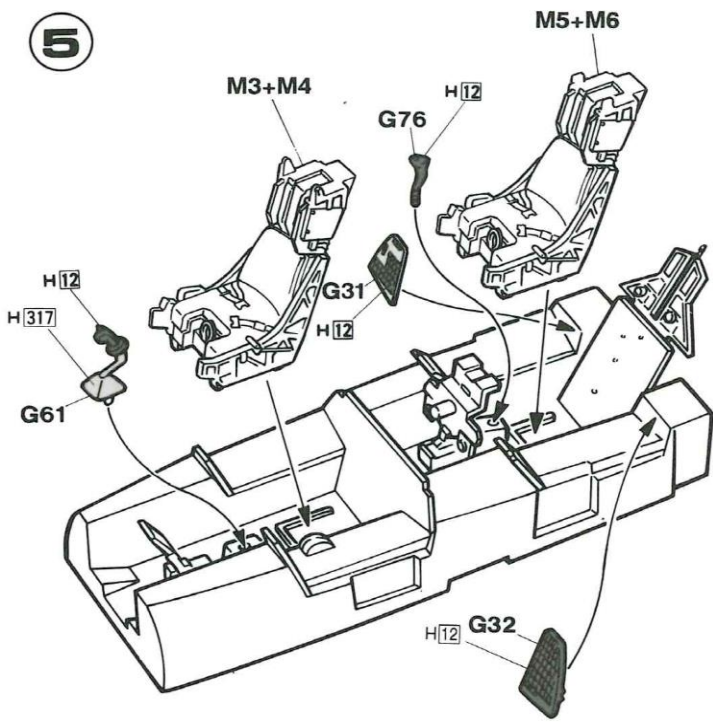
3



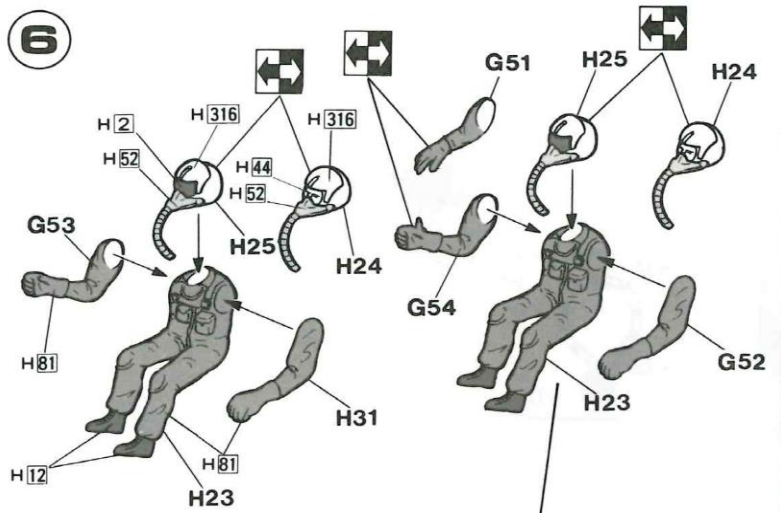
4



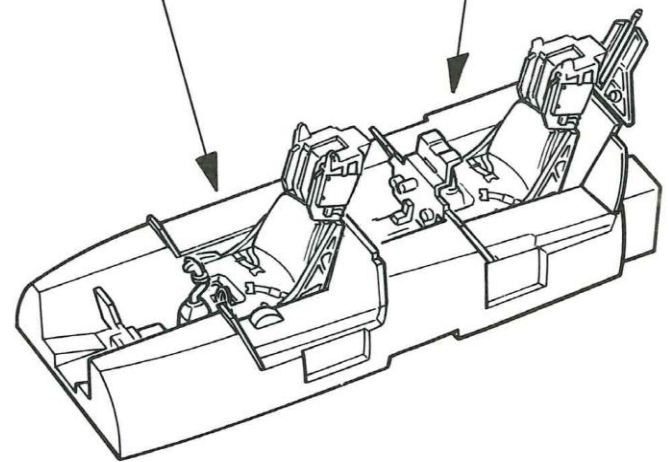
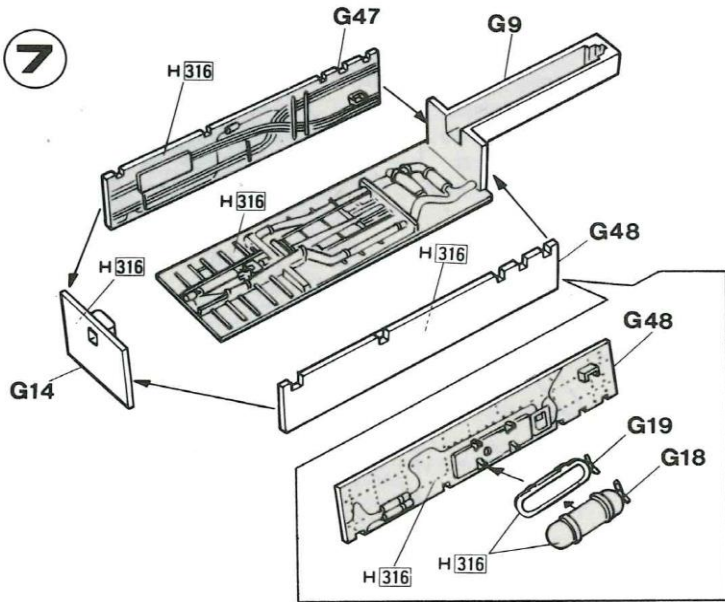
5



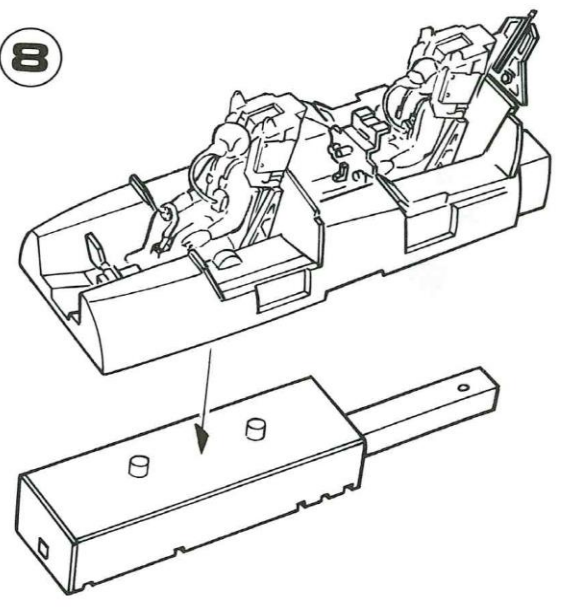
6



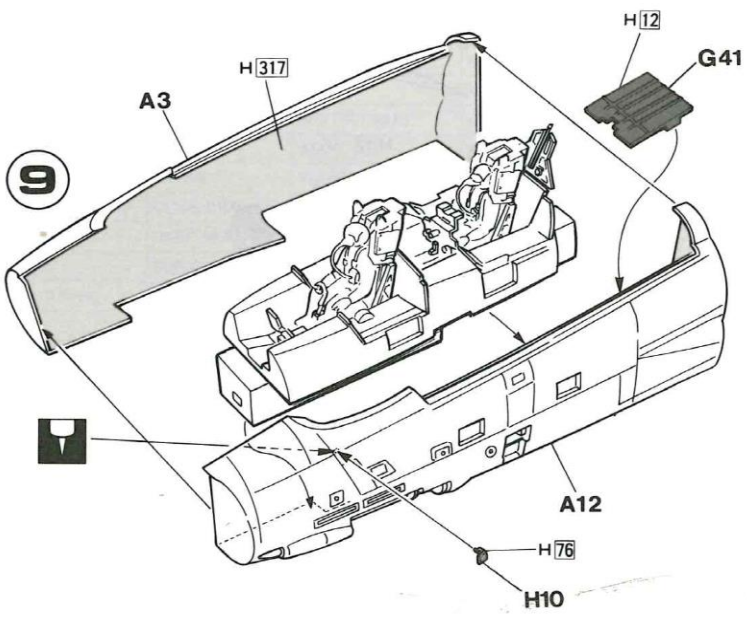
7



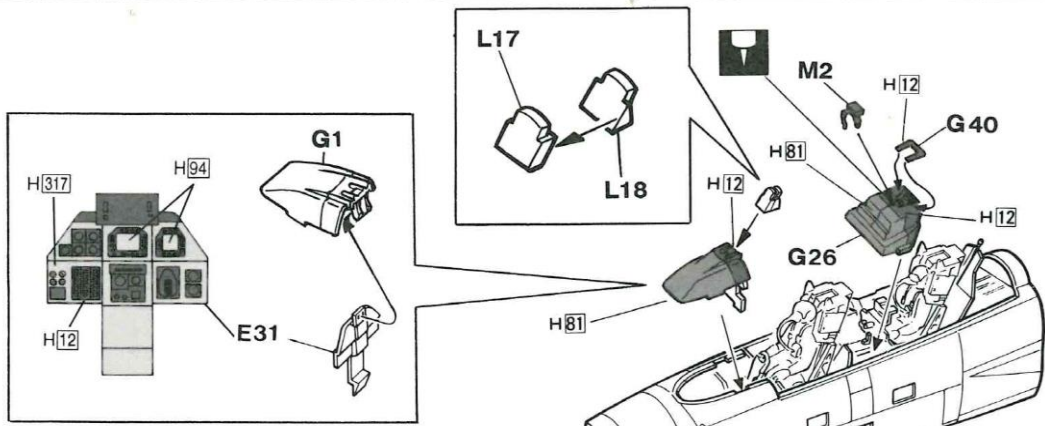
8



9



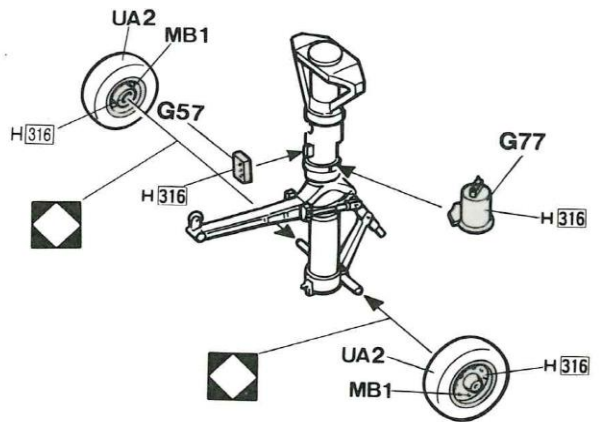
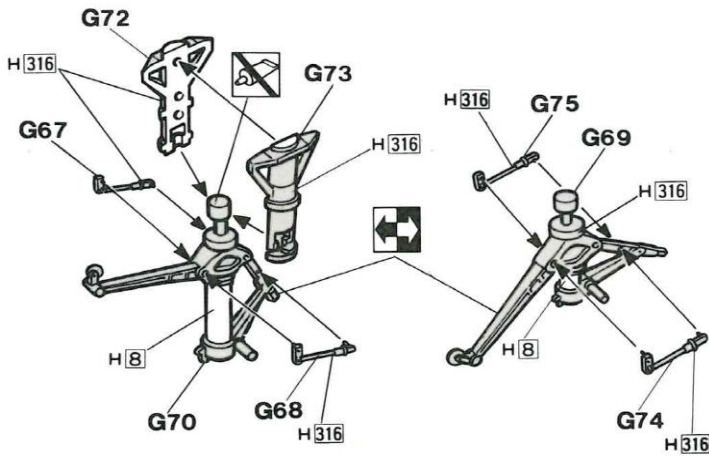
10



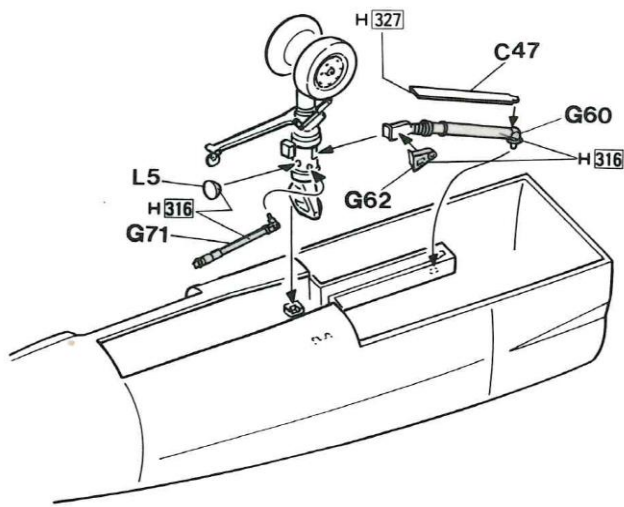
- おもりの部品は入っていません
- Ballast is not included.
- Ballast ist nicht im Bausatz enthalten.
- Le lestage n'est pas inclu.
- Zavorra non inclusa.
- El lastre no está incluido.
- 不包括壓艀物

 12g

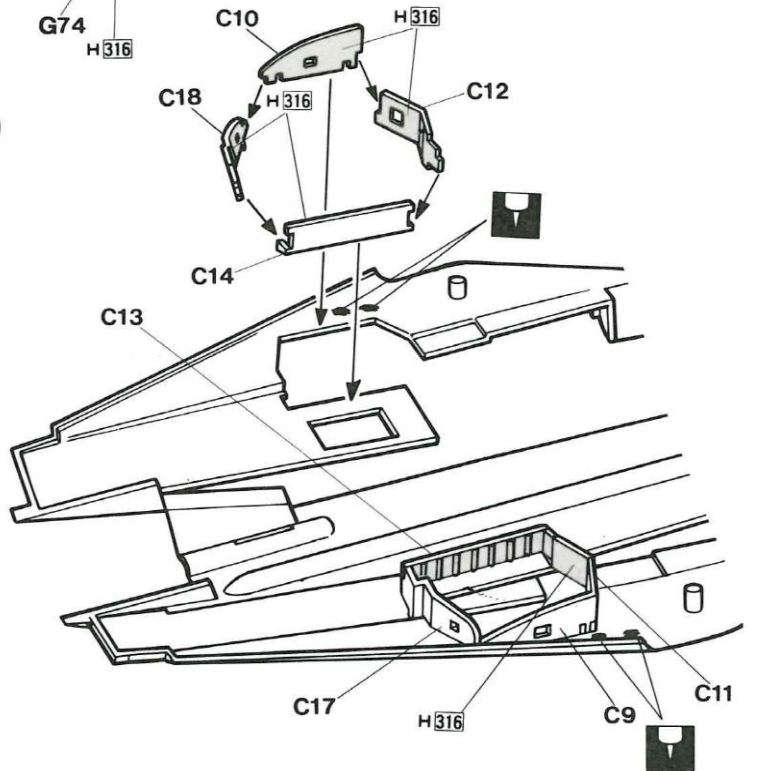
11



12



13



どちらかを選んでください  
OPTIONAL  
NACH BELIEBEN  
FACULTATIF



瞬間接着剤 金属用  
INSTANT GLUE FOR METAL  
METALLKLEBER  
COLLE A MÉTAL INSTANTANÉE

COLLA ISTANTANEA PER METALLI  
UTILIZAR PEGAMENTO INSTANTANEO  
瞬間組合膠, 金属用



穴をあけてください  
FORO APERTO  
HACER AQUJERO  
ÖFFNEN  
FAIRE UN TROU



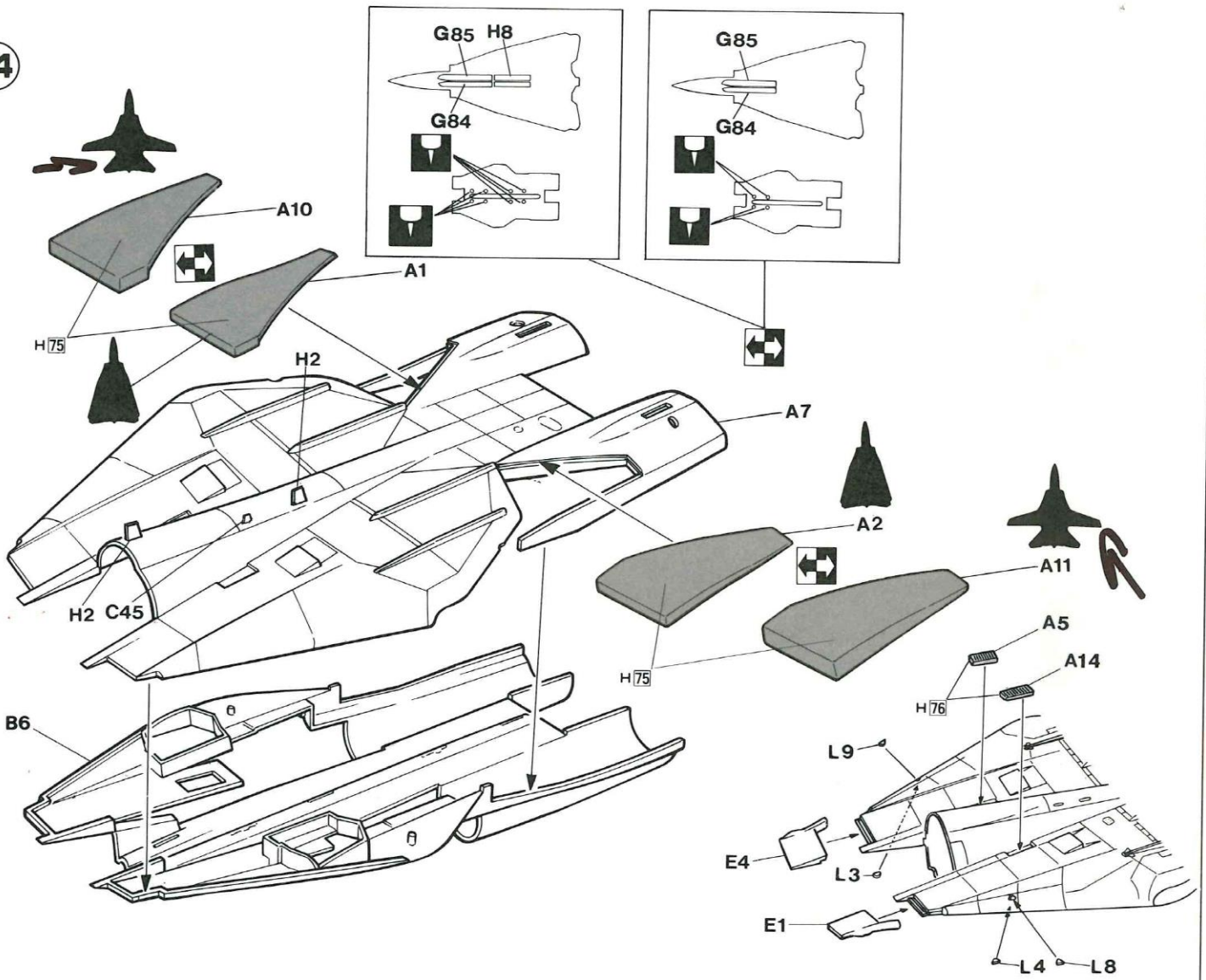
オモリを入れてください  
INSERT BALLAST  
BALLAST ZUGEBEN  
A LESTER



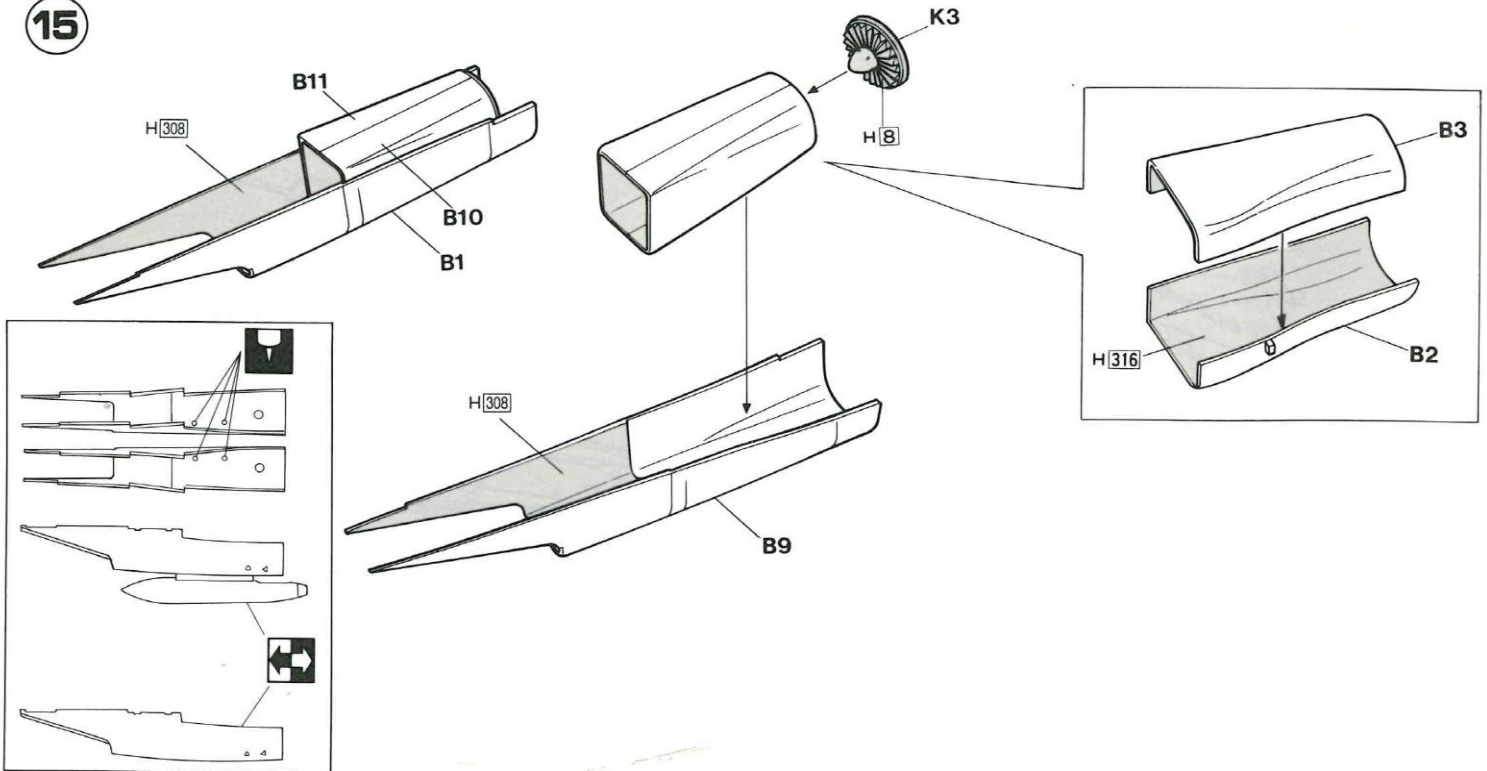
接着しないでください  
DO NOT CEMENT  
NICH KLEBEN  
NE PAS COLLER

NON INCOLLARE  
NO PEGAR  
不用粘合

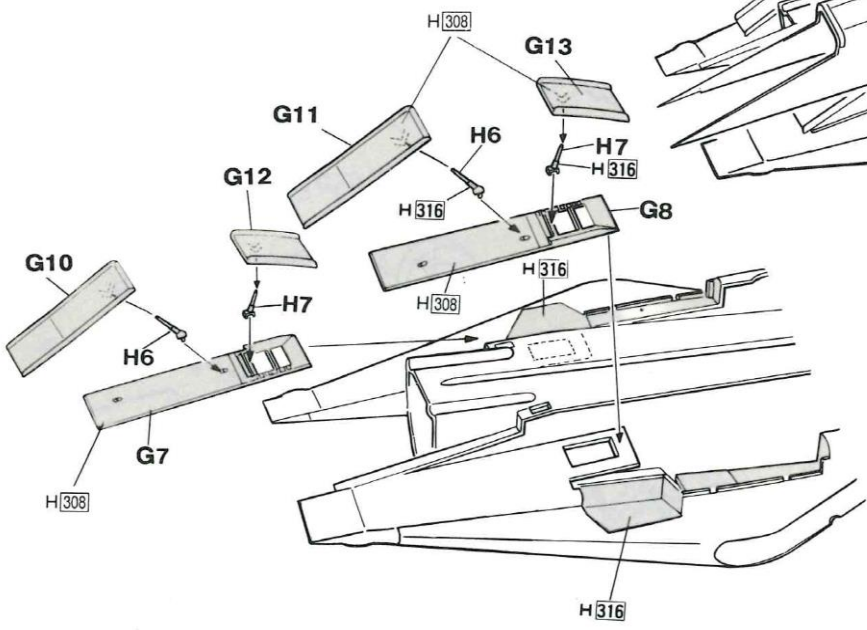
14



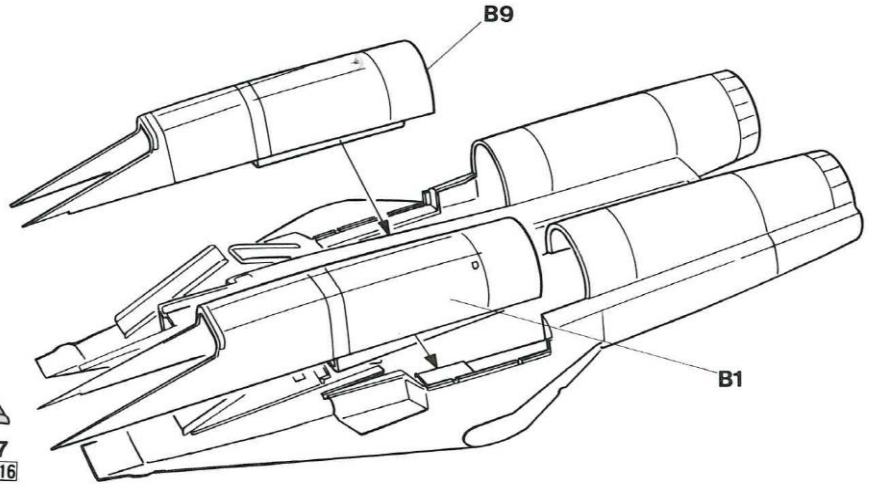
15



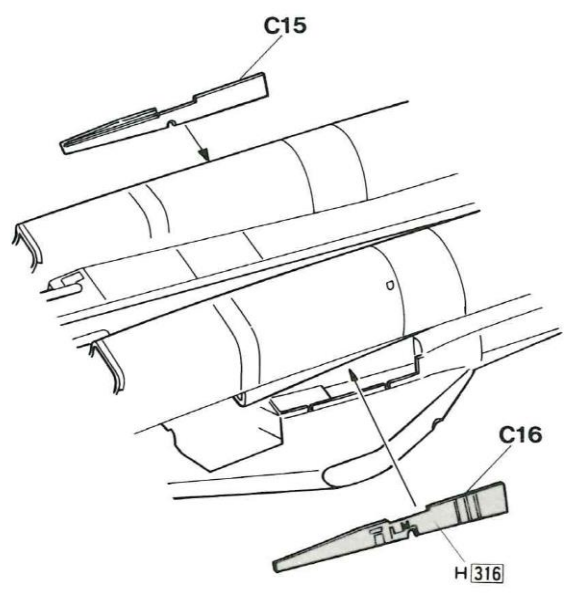
16



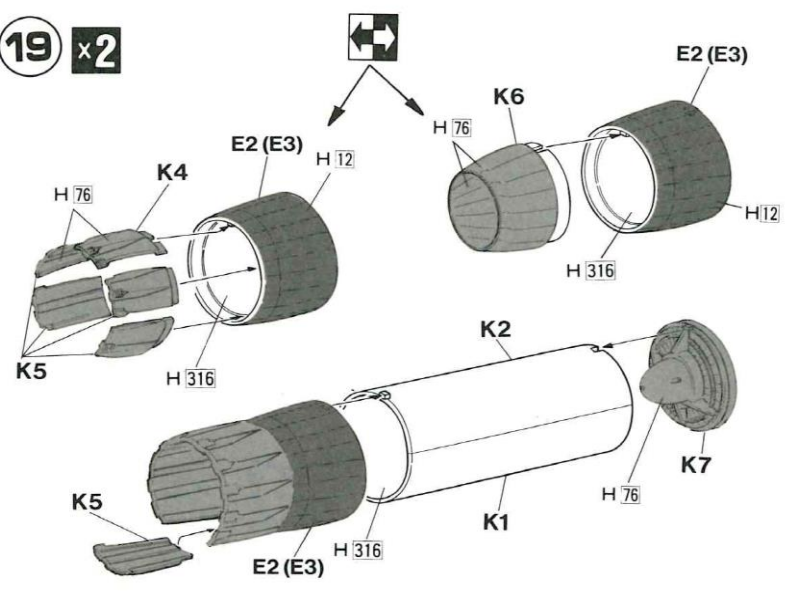
17



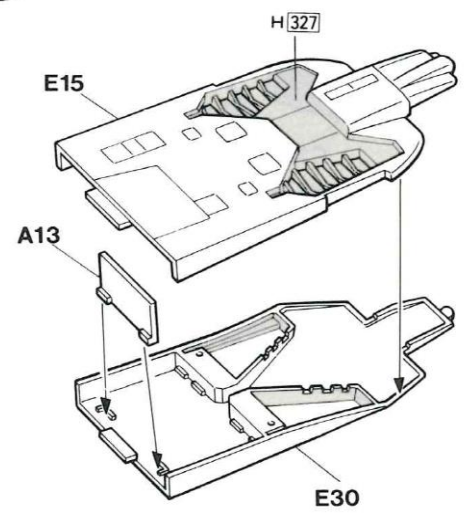
18



19 x2



20



どちらかを選んでください  
 OPTIONAL  
 NACH BELIEBEN  
 FACULTATIF

FACOLTATIVO  
 OPCIONAL  
 可以选择採用



穴をあけてください  
 OPEN HOLE  
 HACER AGUJERO  
 鑽孔

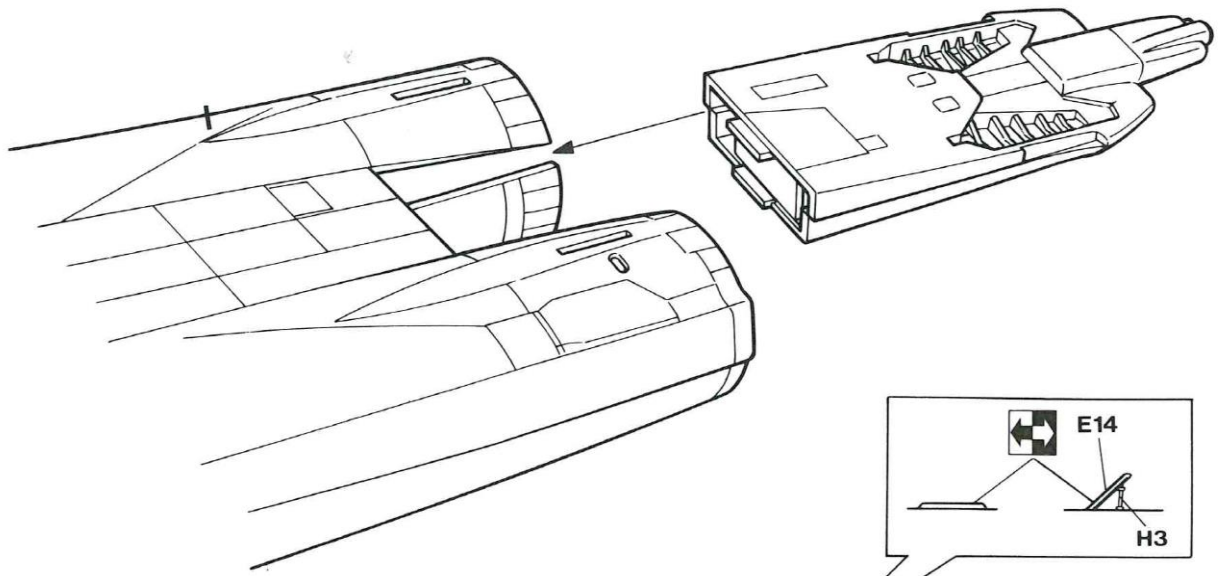
FORO APERTO  
 HACER AGUJERO  
 鑽孔

x2

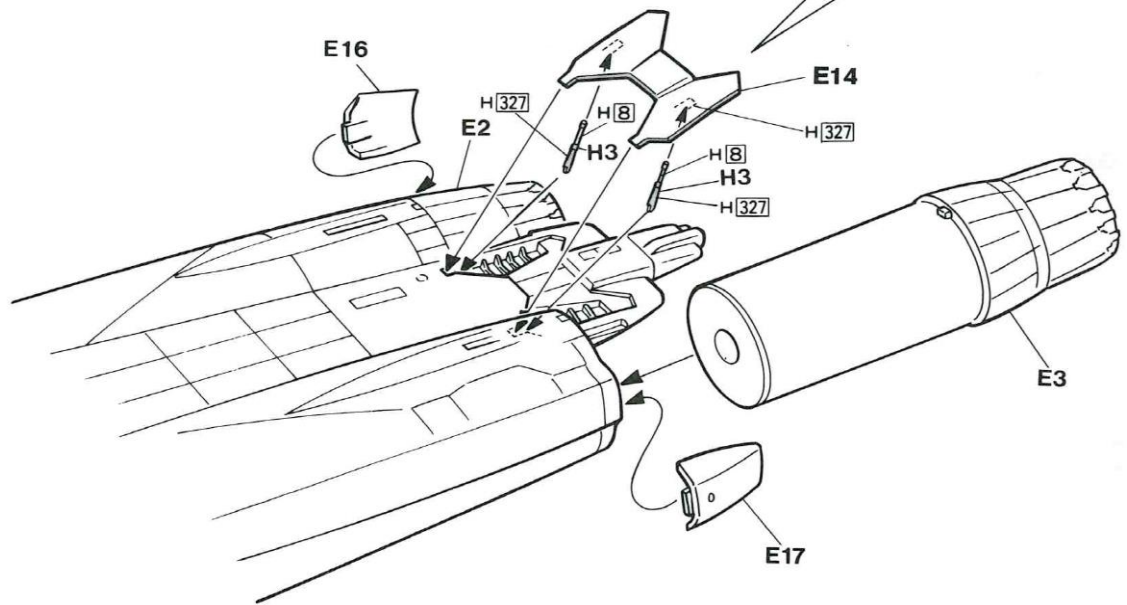
2組つくってください  
 2 SETS NEEDED  
 WIRD DOPELT BENÖTIGT  
 DEUX SETS NECESSAIRES

NECESSARIE 2 SERIE  
 SE NECESITAN DOS PIEZAS  
 同様の製作二組

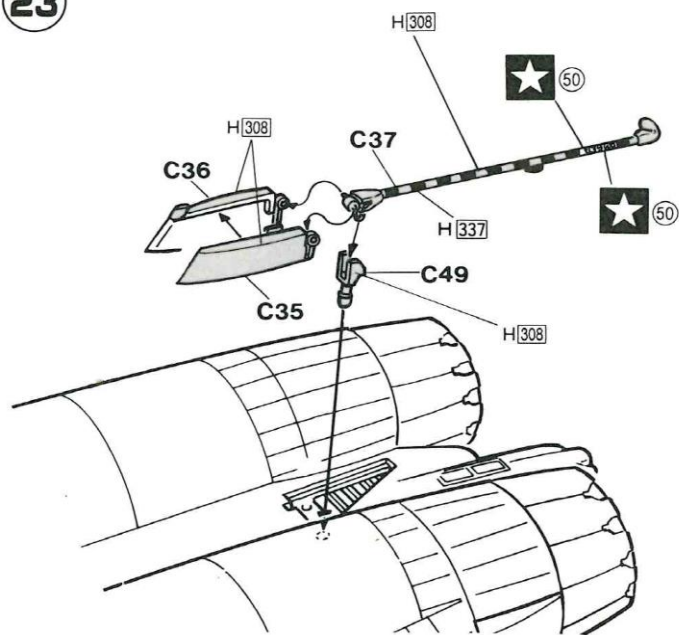
21



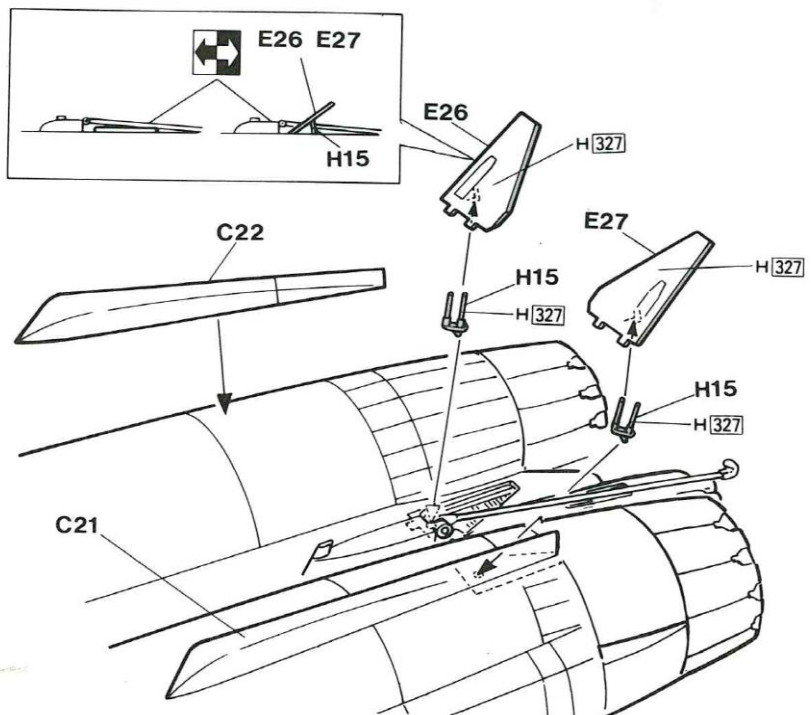
22



23

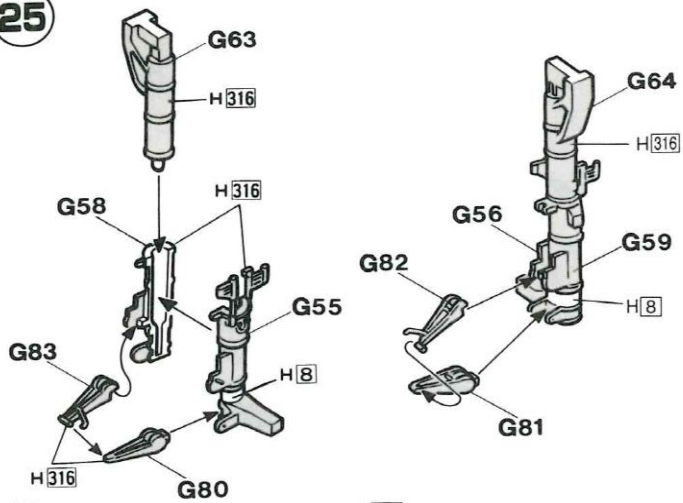


24

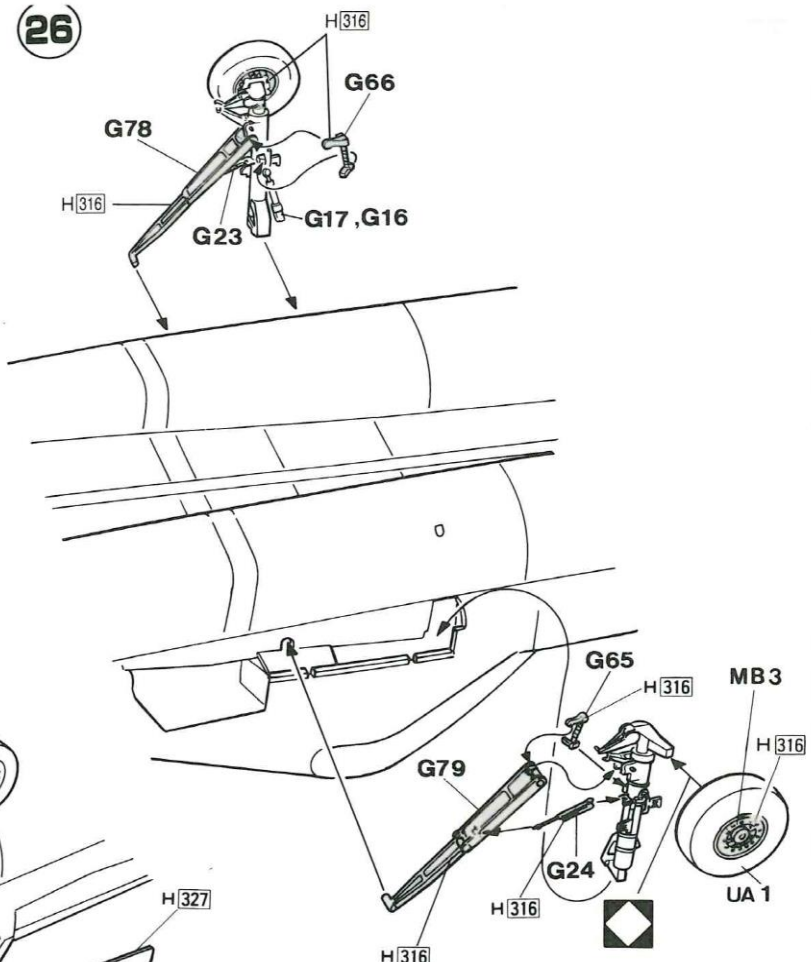




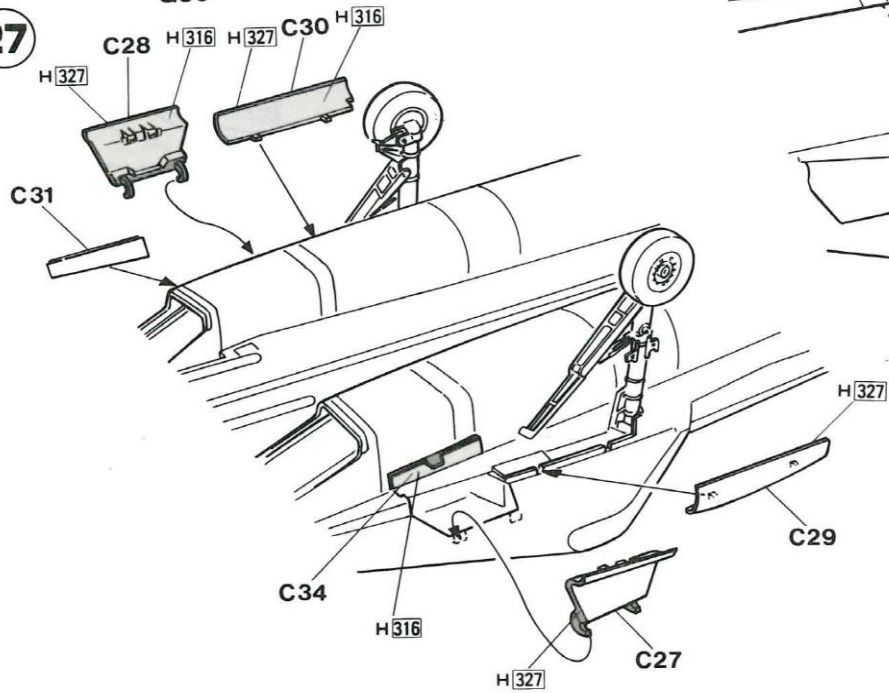
25



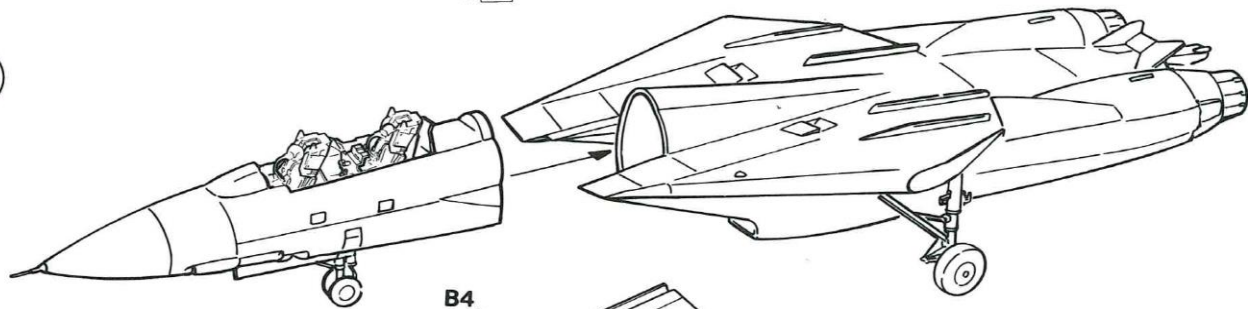
26



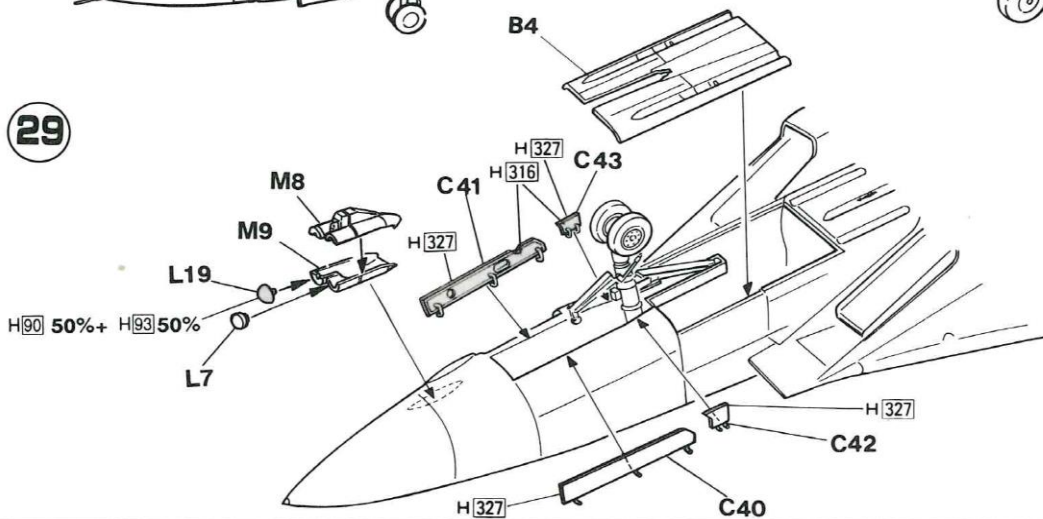
27



28



29



どちらかを選んでください  
OPTIONAL  
NACH BELIEBEN  
FACULTATIF

FACOLTATIVO  
OPCIONAL  
可以選擇採用



デカールをはってください  
APPLY DECAL  
HIER ABZIEHBILD  
APPLIQUER DECALCOMANIE

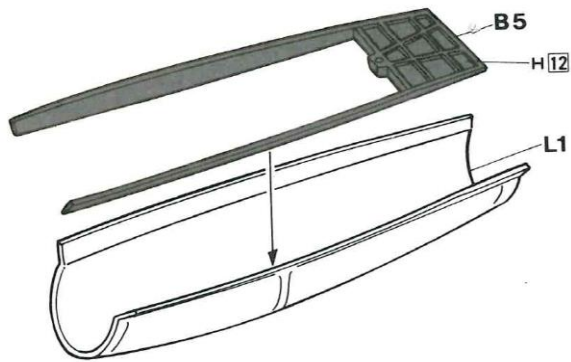
APPLICARE DECALCOMANIE  
PONER CALCOMANIA  
貼上水印紙



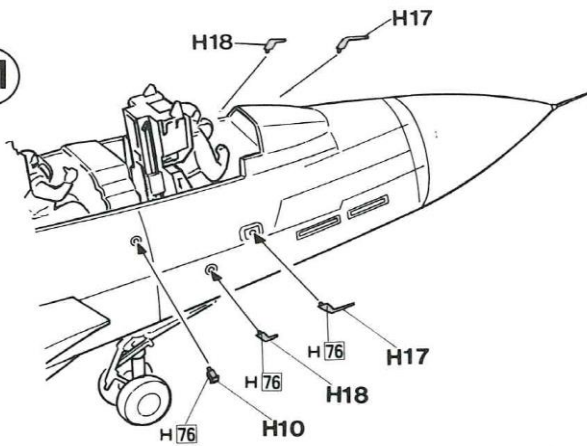
瞬間接着剤 金属用  
INSTANT GLUE FOR METAL  
METALLKLEBER  
COLLE A METAL INSTANTANÉE

COLLA Istantanea per metalli  
UTILIZAR PEGAMENTO INSTANTANEO  
瞬間組合膠，金属用

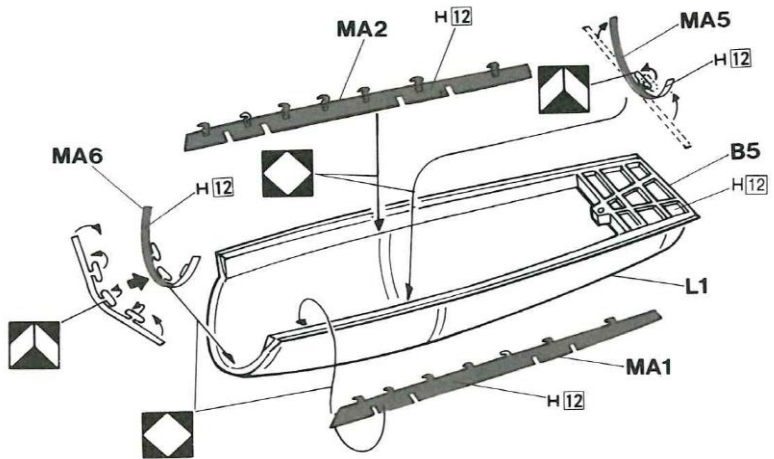
30



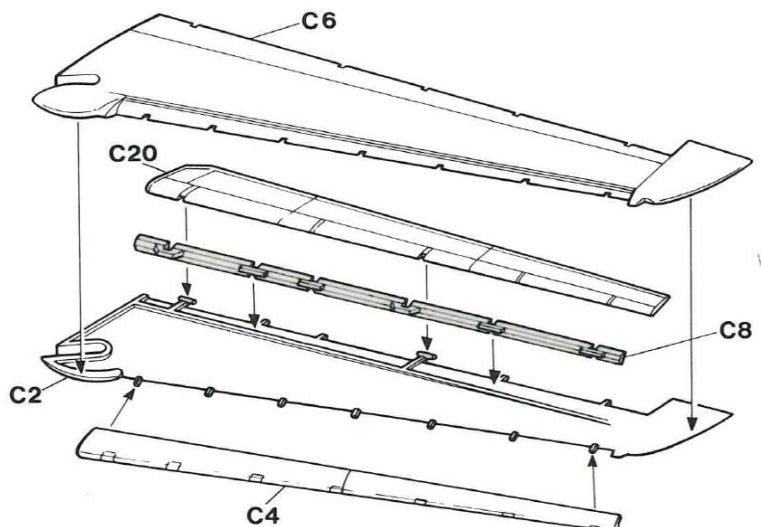
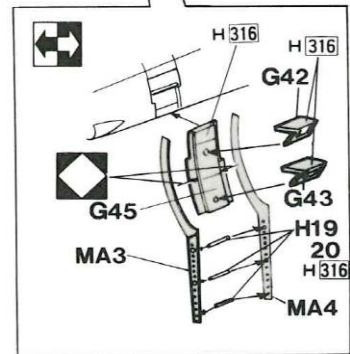
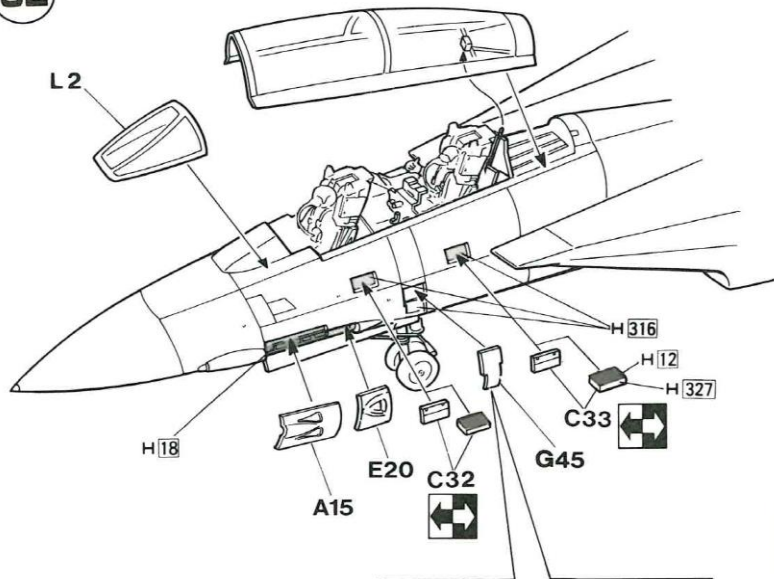
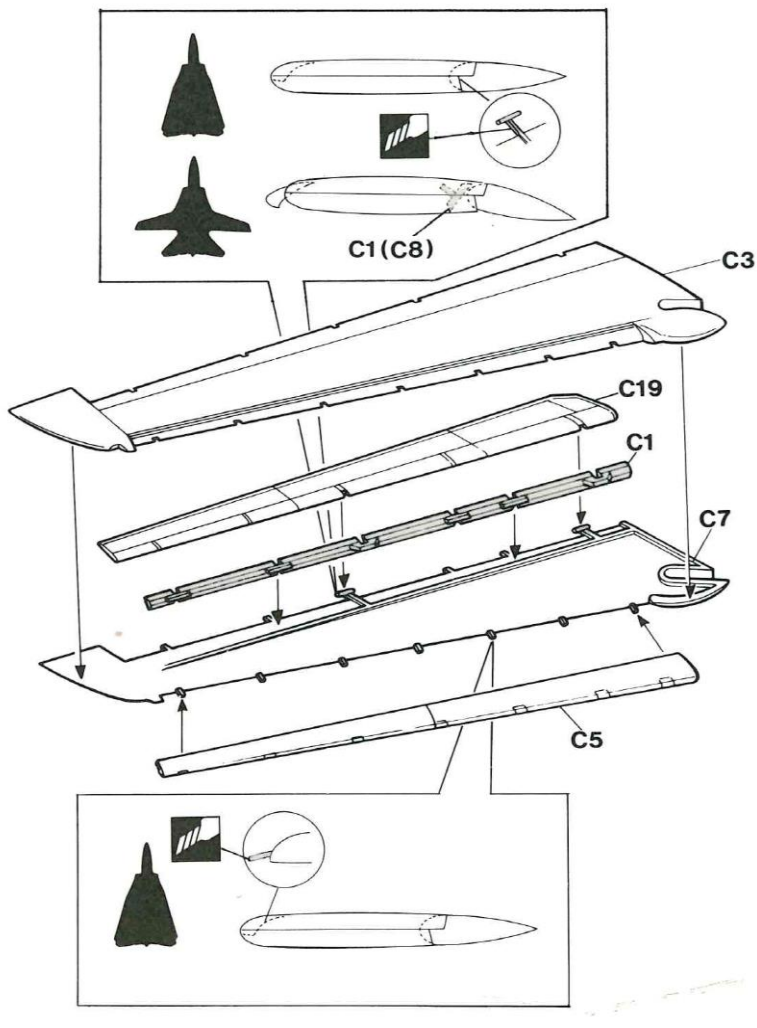
31



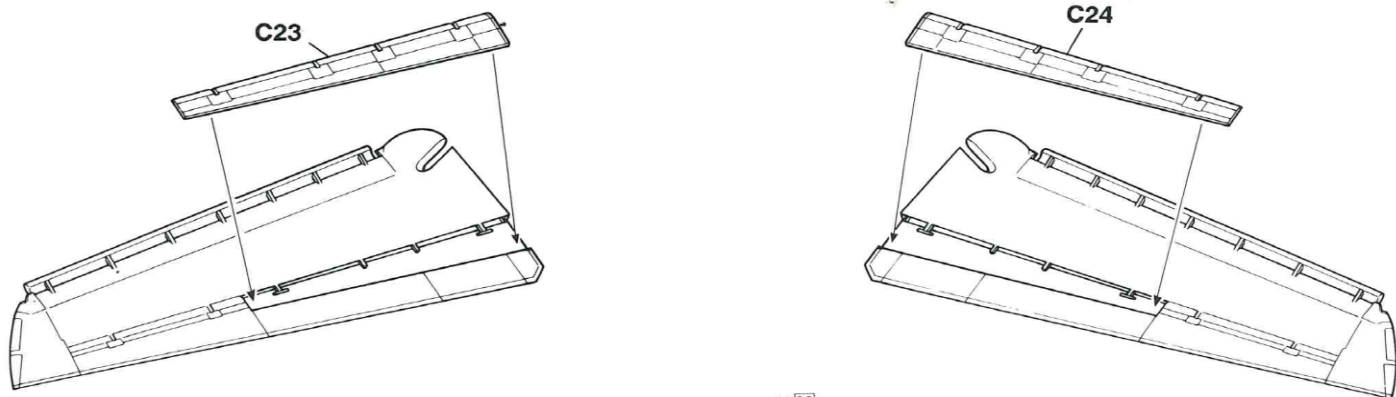
32



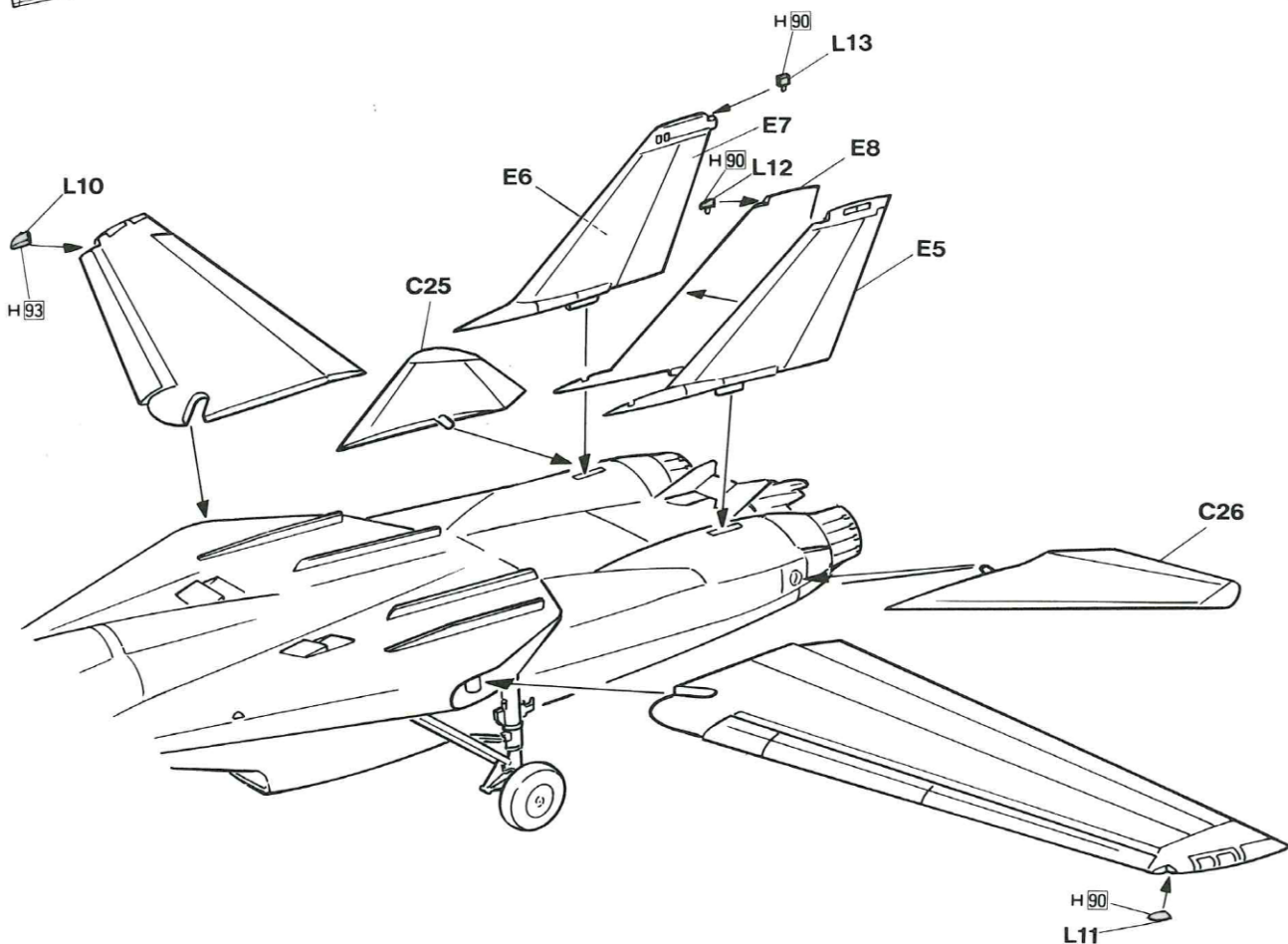
33



34

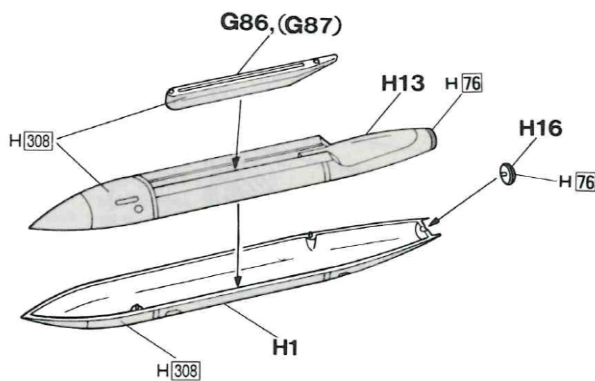


35



36

x2



どちらかを選んでください  
OPTIONAL  
NACH BELIEBEN  
FACULTATIF

FACOLTATIVO  
OPCIONAL  
可以選擇採用



折り曲げてください  
BEND  
BITTE BIEGEN  
PUER S'IL VOUS PLAÏT

PIEGARE  
PEGAR  
屈曲



切り取ってください  
SEPARARE  
CORTAR  
ENTFERNEN  
切去  
RETIRER



デカールをはってください  
APPLY DECAL  
HIER ABZIEHBILD  
APPLIQUER DECALCOMANIE

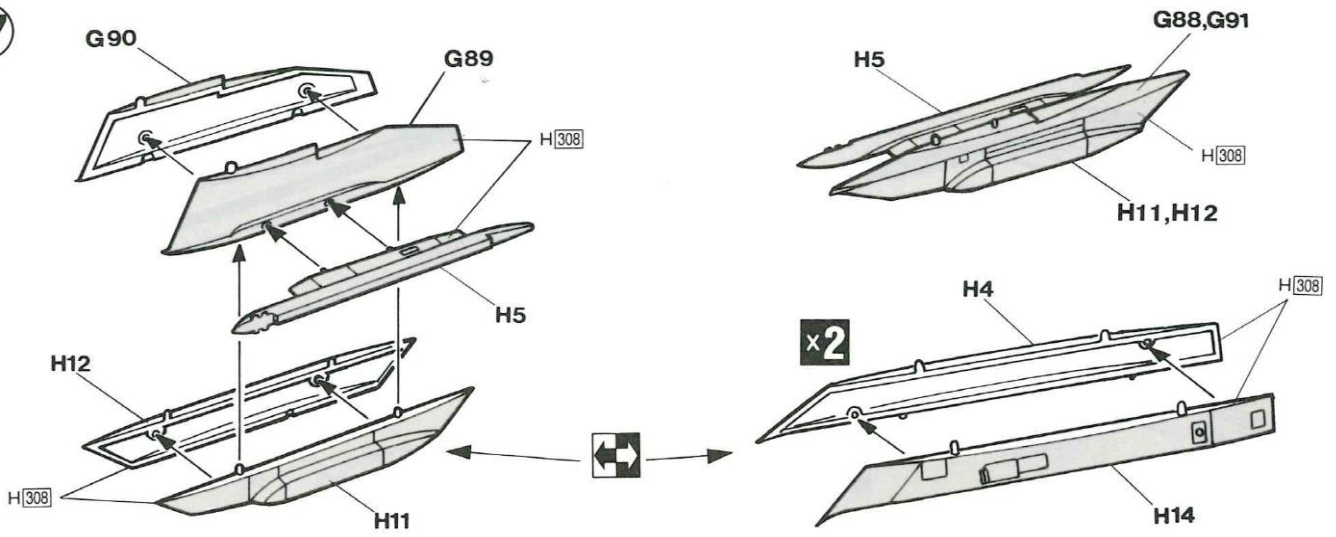
APPLICARE DECALCOMANIE  
PONER CALCOMANIA  
貼上水印紙

x2

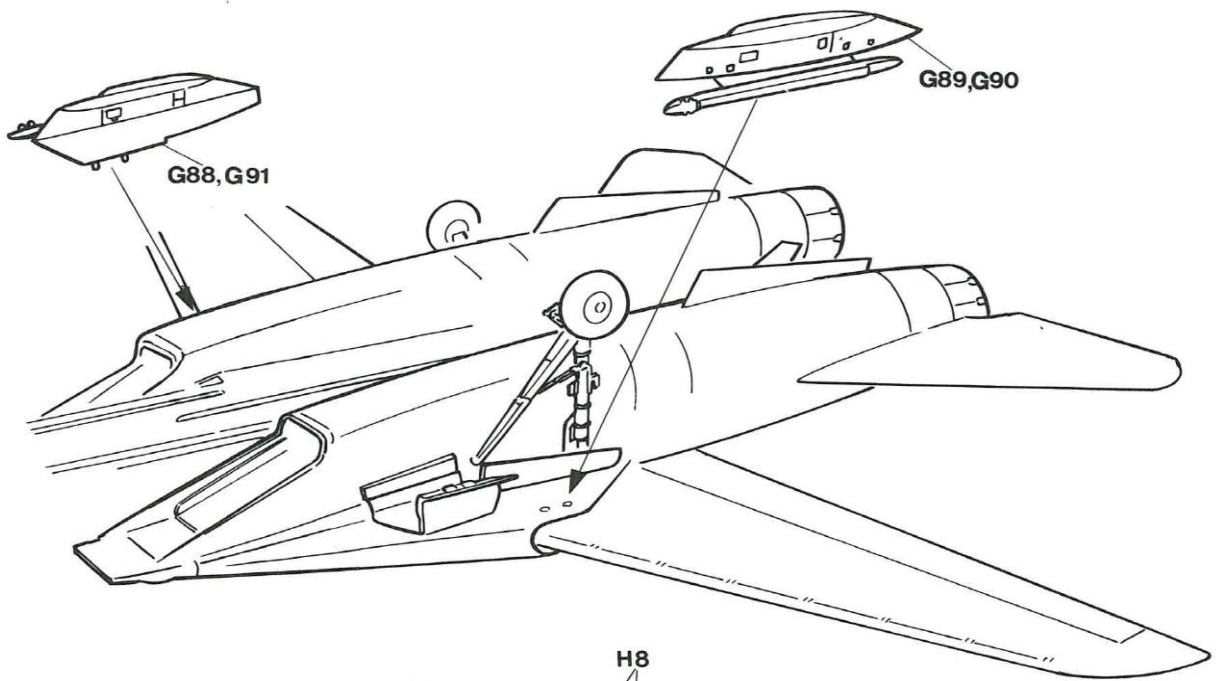
2組つくってください  
2 SETS NEEDED  
WIRD DOPPELT BENÖTIGT  
同様の製作二組

NECESSAIRE 2 SERIE  
SE NECESITAN DOS PIEZAS  
同様の製作二組

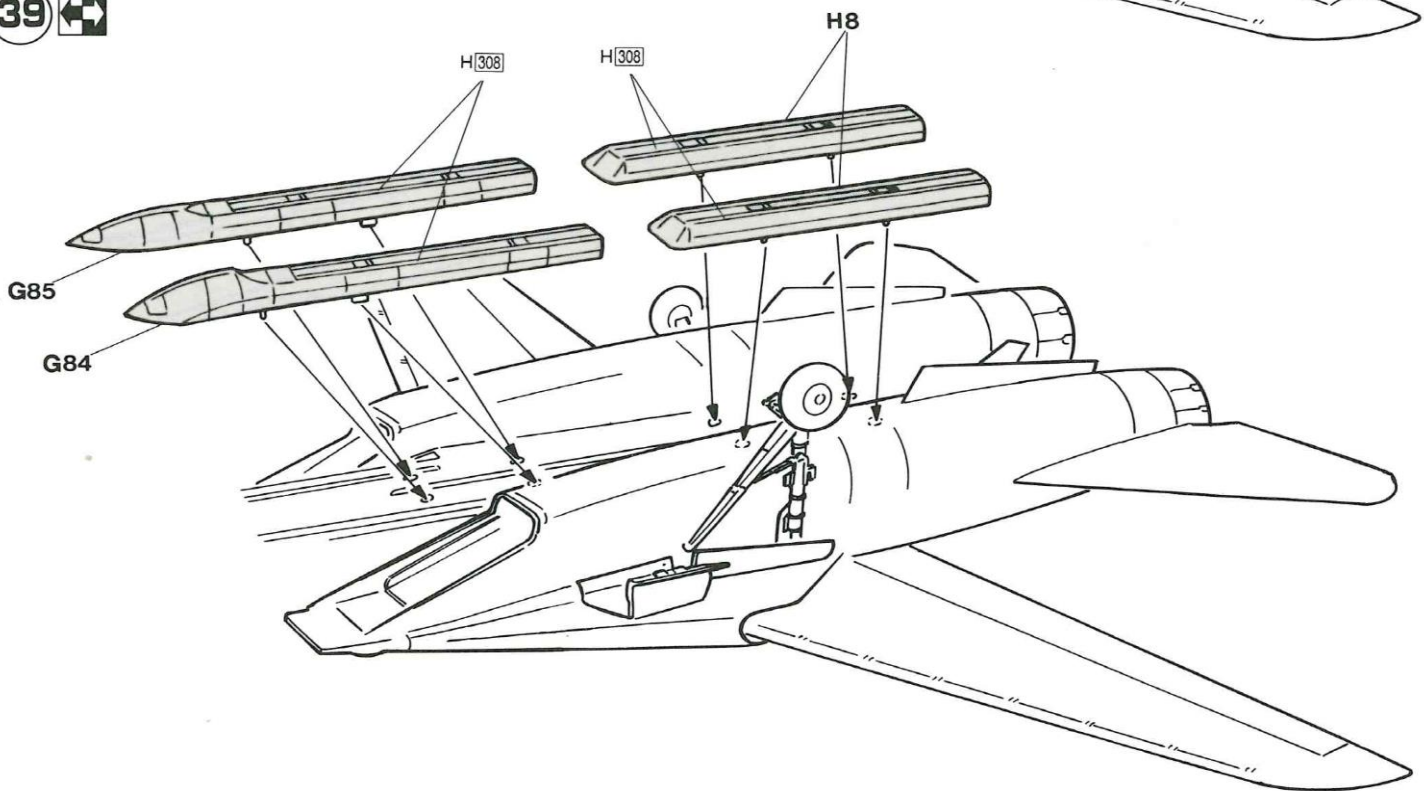
37



38



39

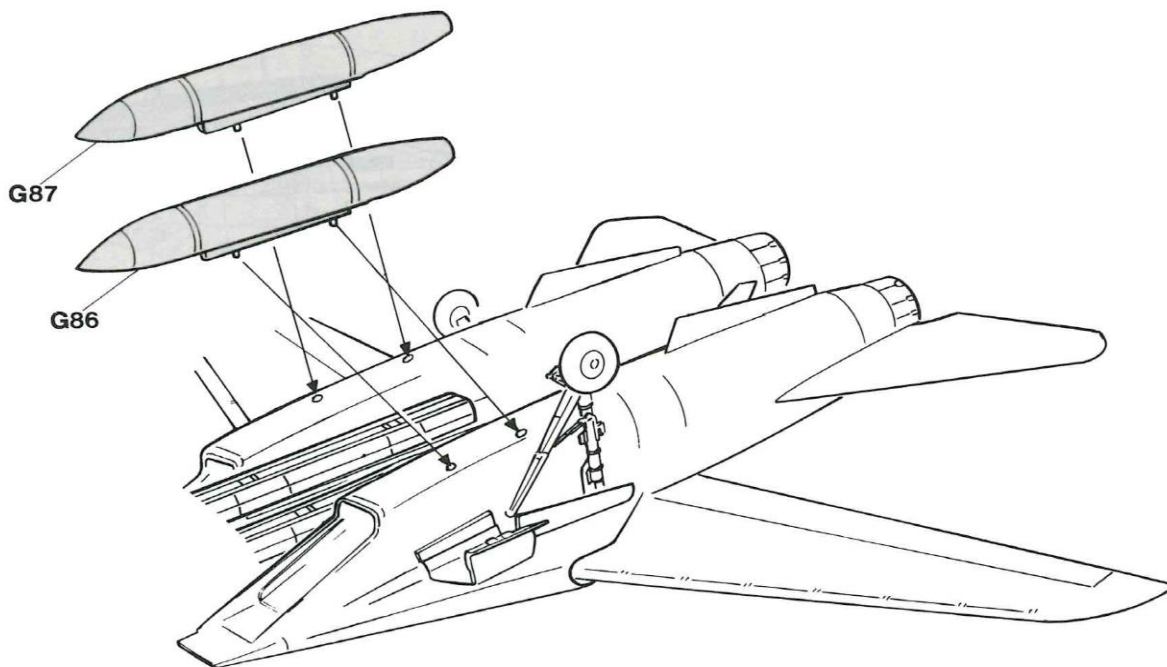
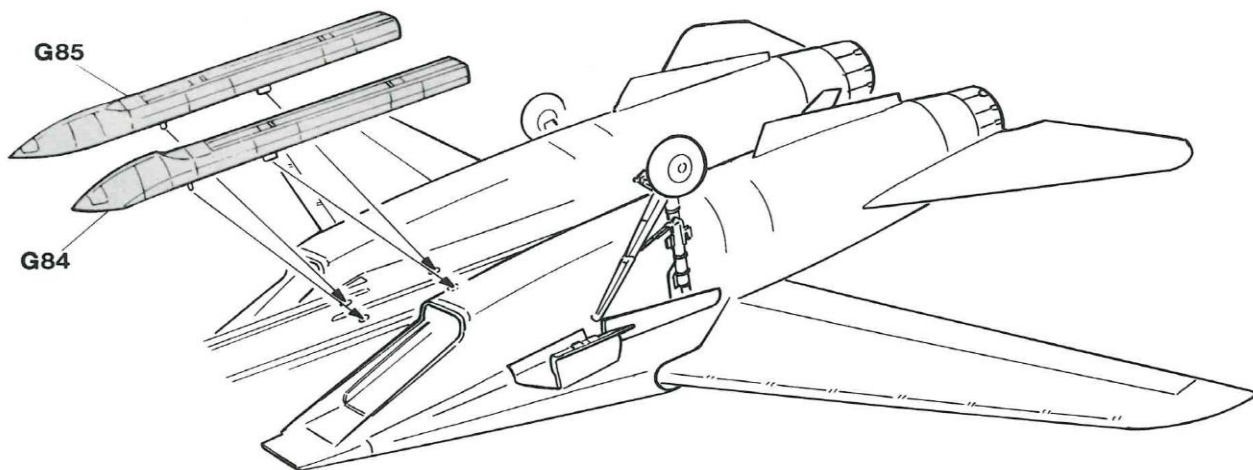


どちらかを選んでください FACOLTATIVO  
 OPTIONAL  
 NACH BELIEBEN OPCIONAL  
 可以選擇採用



2組つくってください  
 2 SETS NEEDED  
 WIRD DOPPELT BENÖTIGT  
 DEUX SETS NECESSAIRES

NECESSARIE 2 SERIE  
 SE NECESITAN DOS PIEZAS  
 同樣的製作二組



1:48スケール エアクラフト イン  
アクション シリーズの豊富なウエ  
ホンや各種支援車両、人形を使っ  
て武装のバリエーションやディオ  
ラマをお楽しみください

Si suggerisce di combinare  
questo modello con armamento  
abbondante con veicoli e figure  
disponibili da "1:48 Aircraft In  
Action Series" per costruire  
diorama realistici.

It is suggested that you com-  
bine this model with abundant  
weapons, support vehicles and  
figures available from "1:48 Air-  
craft In Action Series" to make  
realistic dioramas.

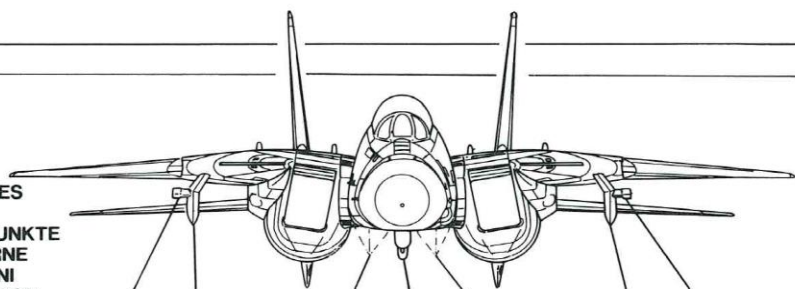
Sugerimos que combine este  
modelo con abundantes armas,  
vehiculos de apoyo y figuras ad-  
quisibles desde la escala 1:48  
en aviones de accion para  
realizar dioramas realísticos.

Wir empfehlen, dieses Modell  
mit umfassender Bewaffnung,  
Service-Fahrzeugen und Figuren  
auszustatten. Hasegawa bietet  
dieses Zubehör mit seiner 1:48  
"Aircraft in Action" Serie zum  
Dioramabau.

你可以把這份模型配合「1/48飛機戰鬥  
係列」豐富多樣的武器裝備、地勤支援  
車輛及地勤人員使用，製作集合成有逼  
真感覺的各種類戰地模型組合

Nous vous conseillons de com-  
pléter ce modèle par des arme-  
ments, véhicules et personnages  
de maintenance fournis dans  
le kit "Avions en action 1:48, e"  
pour réaliser des dioramas.

外部兵装搭載図  
EXTERNAL STORES  
AUBERE  
BEWAFFNUNGSPUNKTE  
MATERIEL EXTERNE  
DEPOSITI ESTERNI  
MATERIAL EXTERIOR  
機外裝備示例

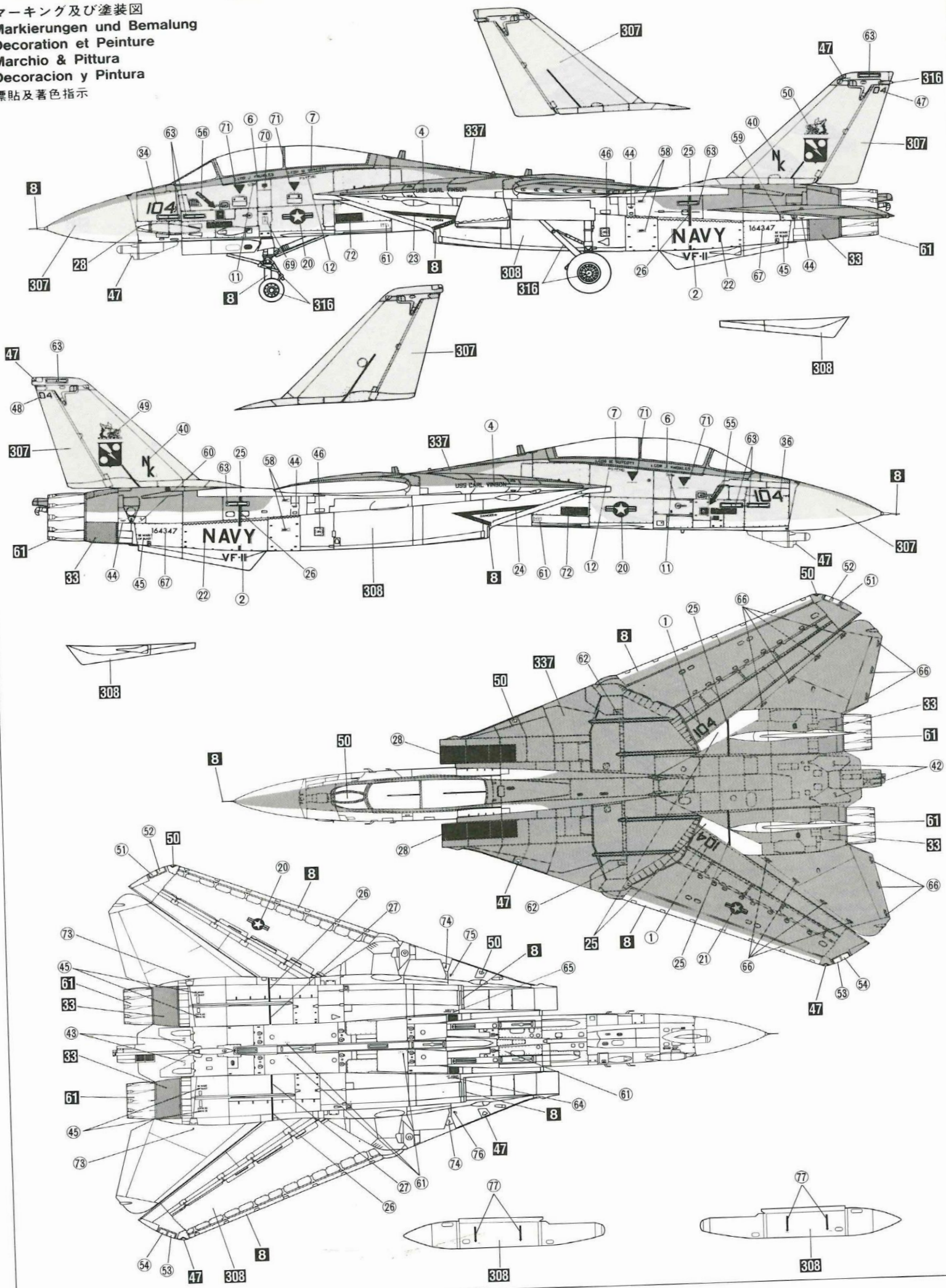


STA. No.	1	2	3	4	5	6	7
AIM-9G/H/L/M Sidewinder	●	●				●	●
AIM-7E/F Sparrow		●	●	●	●	●	
AIM-120A (AMRAAM)		●	●	●	●	●	
AIM-54 Phoenix		●	●		●	●	

# Marking & Painting

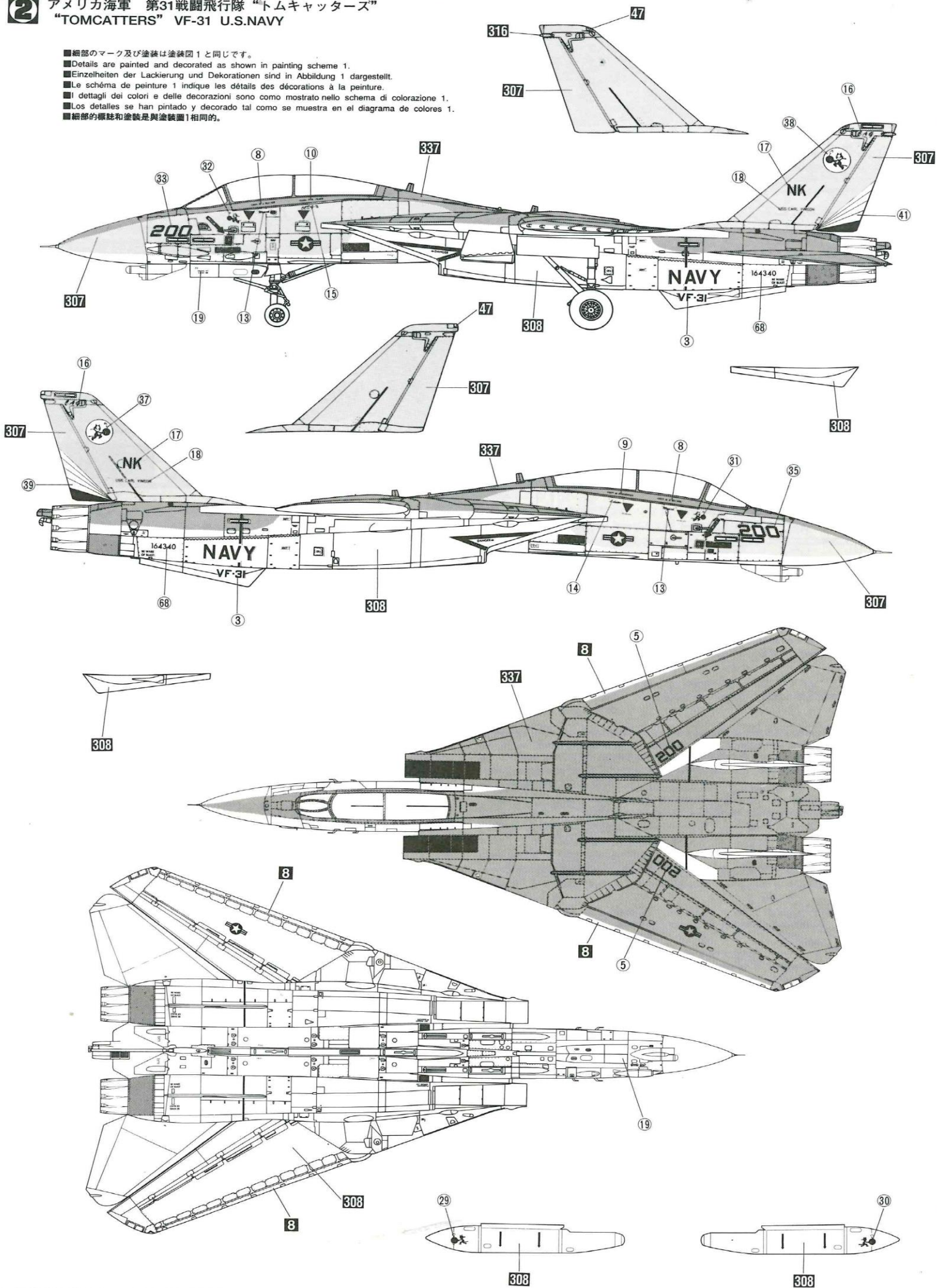
マーキング及び塗装図  
Markierungen und Bemalung  
Decoracion et Peinture  
Marchio & Pittura  
Decoracion y Pintura  
標貼及著色指示

“RED RIPPERS” VF-11 U.S. NAVY

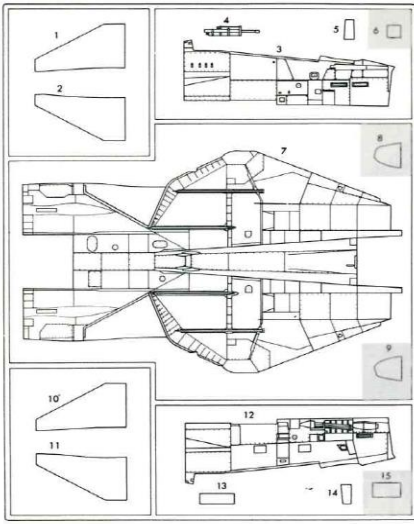


**2** アメリカ海軍 第31戦闘飛行隊 “トムキャッターズ”  
 “TOMCATTERS” VF-31 U.S.NAVY

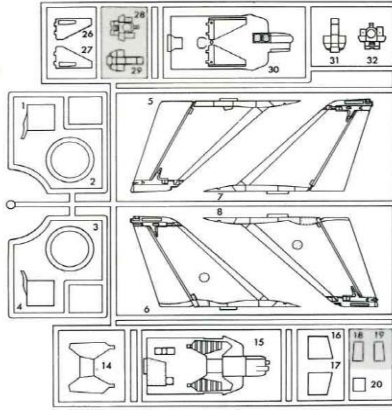
- 細部のマーク及び塗装は塗装図1と同じです。
- Details are painted and decorated as shown in painting scheme 1.
- Einzelheiten der Lackierung und Dekorationen sind in Abbildung 1 dargestellt.
- Le schéma de peinture 1 indique les détails des décorations à la peinture.
- I dettagli dei colori e delle decorazioni sono como mostrato nello schema di colorazione 1.
- Los detalles se han pintado y decorado tal como se muestra en el diagrama de colores 1.
- 細部の標記和塗装是與塗装圖1相同的。



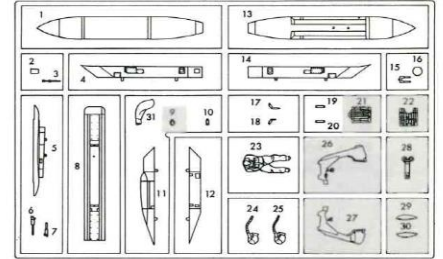
<<A>>



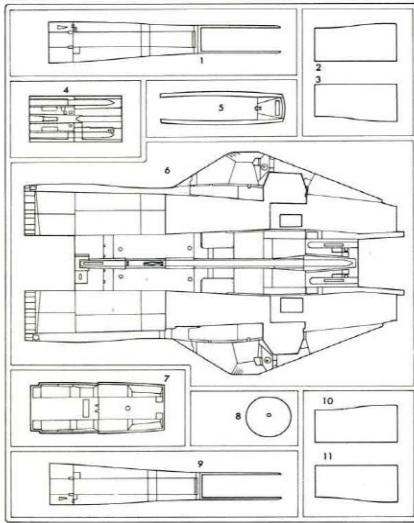
<<E>>



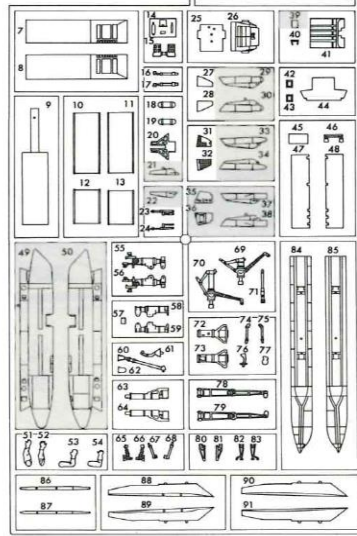
<<H>> x 2



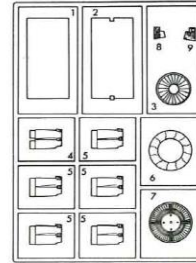
<<B>>



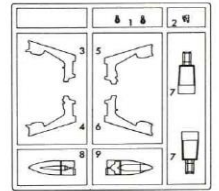
<<G>>



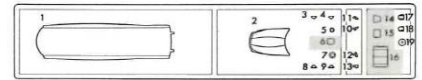
<<K>> x 2



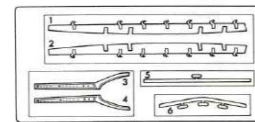
<<M>>



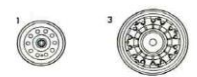
<<L>>



<<MA>>



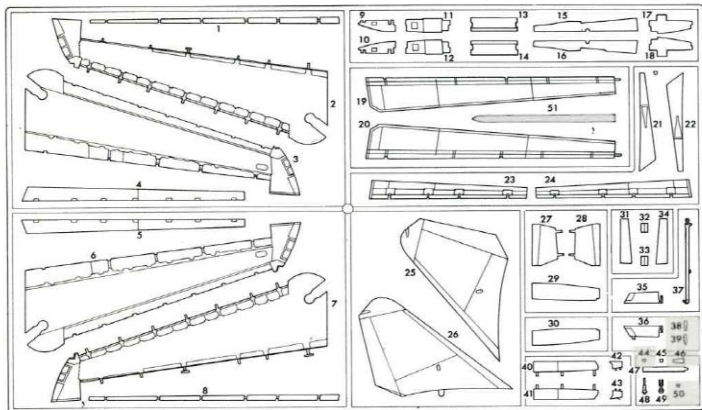
<<MB>> x 2



<<UA>> x 2



<<C>>



の部品は使用しません  
Parts not for use.  
Teile werden nicht verwendet.  
Pièces à ne pas utiliser.

Parti non per uso.  
Partes para no usar.  
不需要使用的部品

For Japanese use only.

■部品請求をなさる方は、あなたの氏名、住所、郵便番号、電話番号を1字づつはっきり書いて、下のカードと共に申し込みたい。



— 部品請求カード —

**PT12 1:48 F-14D TOMCAT "CVW-14"**

部品を紛失したり、破損なされた方は、このカードの必要部品を○でかみ代金を現金書留または郵便小為替で当社サービス係までお申しください。

(1,000円以下の部品請求には、切手で代用もできます。)

A 部品.....650円	M 部品.....300円
B 部品.....650円	L 部品.....250円
C 部品.....600円	MA 部品.....500円
E 部品.....500円	MB 1 部品+タイヤ部品.....350円
G 部品.....600円	MB 3 部品.....350円
H 部品 (1枚分).....400円	デカール.....700円
K 部品 (1枚分).....300円	

9509

ART No. PT12

上記の価格は予告なく変更する場合がありますのでご了承ください。