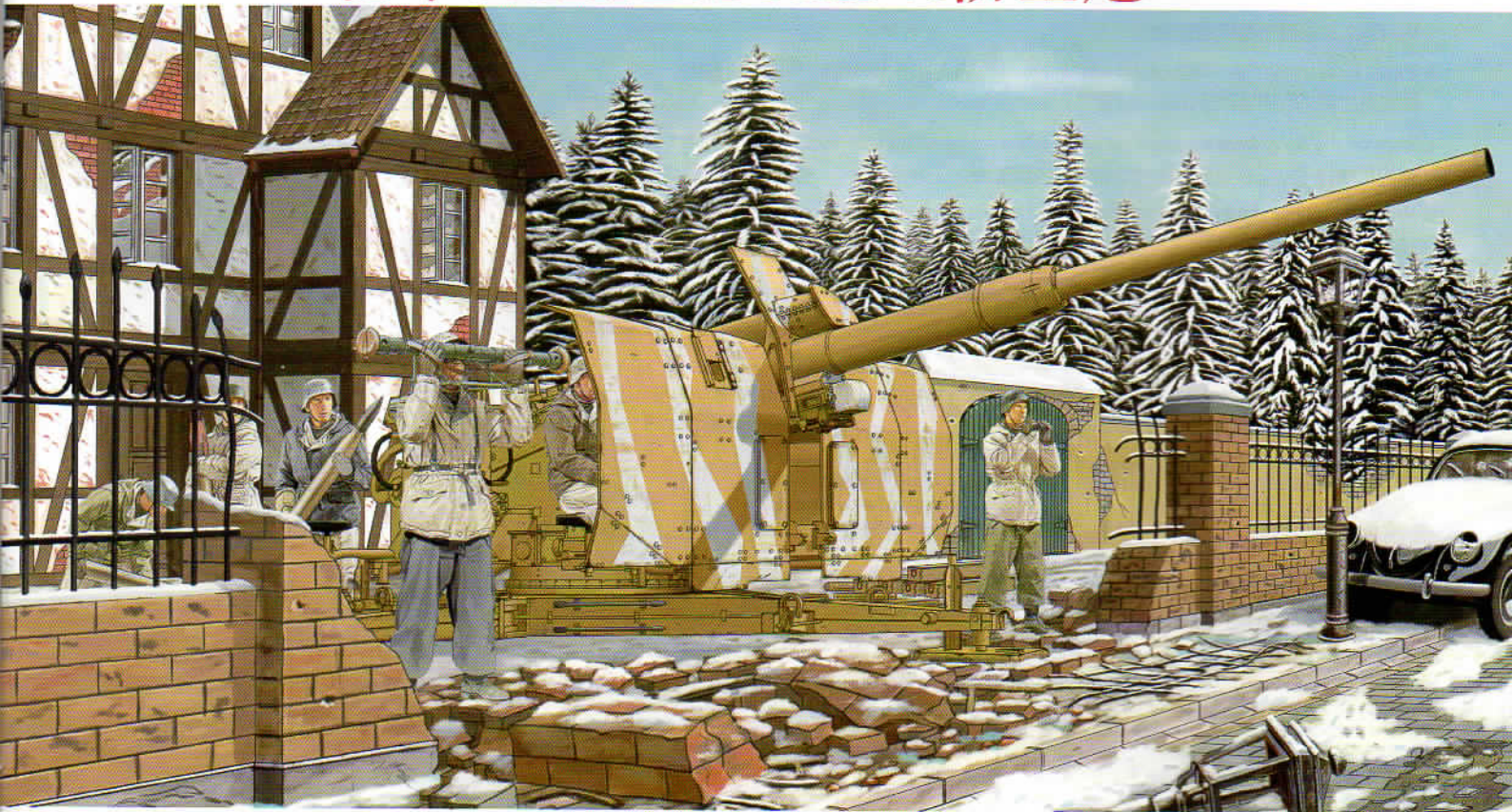



# German 88mm L71 Flak 41 Anti-Aircraft Gun w/Crew


## 1/35 SCALE

### 德军88mm L71 Flak 41防空炮




The famous German "Eighty-Eight" anti-aircraft gun was first developed in 1915 as a weapon to counter high flying Allied aircraft and observation balloons. The designs were based on the German Naval 8.8cm caliber gun and the first prototype weapon was completed in 1917. However the 8.8cm L/56 Flak 18, first production model, did not appear until 1928 and was a collaborative effort with Bofors of Sweden. In the 1930's the design was improved to produce the Flak 36 and Flak 37, which were in service as Germany began its war of conquest in 1939. Now at war the Luftwaffe demanded a gun of longer range, and Rheinmetall responded with the 8.8cm L71 Flak 41. This weapon could fire a 9.4kg shell to an altitude of 11,300 meters, and was almost as good as the larger 12.8cm Flak guns. The weapon also had an increased rate of fire, up to 25 rounds per minute with an experienced crew. However in service the Flak 41 was difficult to maintain and most were retained in Germany. Total production was only 556, which reflected its high production cost and complex manufacture. 

Short Story by Phil Greenwood

Die berühmten deutschen "Acht-Acht" Flugabwehrkanonen wurden 1915 zur Bekämpfung von alliierten Flugzeugen und Beobachtungsballons in großen Höhen entwickelt. Der Entwurf basierte auf dem deutschen 8,8cm Marinegeschütz, einige Prototypen waren schon 1917 fertig. Die ersten Serienmodelle der 8,8cm Flak 18 L/56 erschienen jedoch nicht vor 1928. Dabei arbeitete man mit Bofors aus Schweden zusammen. In den 1930ern entstanden die verbesserten Flak 36 und 37, welche in den Feldzügen der Wehrmacht ab 1939 Verwendung fanden. In der folgenden Zeit forderte die Luftwaffe eine größere Reichweite. Rheinmetall brachte daraufhin als komplette Neuentwicklung die 8,8cm Flak 41 L/71. Diese Waffe verschoss ein 9,4 kg schweres Projektil bis zu 11300 m. Damit war sie fast so leistungsstark wie die stärkeren 12,8cm Flakgeschütze. Auch war die Feuerrate höher, denn eine erfahrene Bedienung erreichte bis zu 25 Schuss pro Minute. Allerdings war das Geschütz schwierig hinsichtlich der Wartung und daher bleiben die meisten in Deutschland. Die geringe Gesamtstückzahl von 556 Stück resultierte aus den hohen Produktionskosten und dem komplexen Herstellungsvorgang. 

© Translation Michael Knoblich Academy Europe

著名的 "88" 高射炮在 1915 年首先被德国发展作为防空的武器用来对付敌军的高空飞行器和观测气球。该火炮主要是按德国海军 8.8 厘米口径舰炮设计, 第一个原型在 1917 年完成。然而第一款 8.8 厘米 L/56 18 型高射炮生产原型要直到 1928 年而且是与瑞典的保福斯公司 (Bofors) 共同合作才能完成。在上世纪 30 年代该设计用来改进及生产后来的 Flak36 型和 Flak37 型高射炮, 使德国可在 1939 年发动它的战争。但在战争裡德国防空部队要求更为远距离的火炮而莱茵金属公司 (Rheinmetall) 则担当了发展射程更远的 8.8 厘米 L71 Flak41 型高射炮的使命。这种火炮能发射 9.4 公斤重的弹药到 11.300 米高度而且其表现可比美更大的 12.8 厘米高射炮。如果该炮由熟练的炮兵操作还可增加至每分钟 25 发的射度。由于 Flak41 型高射炮较难维修, 所以大多数只留在德国本土使用。据估计二战期间其总产量只是 556 门, 这反映了它的高成本和生产的复杂性。 

# ILLUSTRATION 图示说明:

## CORRECT METHOD FOR APPLYING DECALS : HINWEISE ZUM ANBRINGEN DER DECALS 正确贴水贴纸的方法:

1. Clean model parts surface with wet cloth. Entsprechende Stellen am Modell feucht reinigen.  
将需要贴水贴纸之部位表面擦干净。
2. Cut out the decal parts and dip them in cold water for 15 -20 seconds. Decal ausschneiden und für 15-20 Sek. ins Wasser legen.  
将所需之贴纸剪下泡在清水里约15至20秒。
3. Place it on correct position of the model kit. Decal an der richtigen Stelle auflegen.  
将湿透之贴纸取出置放于正确之位置旁。
4. Slide off the decal from the base paper on to the model kit surface with a cotton stick. Decal mit Wattestäbchen festhalten und Papier darunter wegziehen.  
用棉花棒轻推贴纸表面使其从底纸滑出至模型表面之正确位置。
5. When decal get dry then complete. Decal mit Papiertuch andrücken und trocknen.  
待其自然干透后即完成。

## ICON INSTRUCTION: 图标说明:



Open Hole  
Loch bohren  
钻孔



Remove  
Abtrennen  
切除



2 Sets needed  
Vorgang wiederholen  
同样的制作二组



Bend  
Biegen  
曲折



Optional  
Auswahl  
可以选择采用



Apply Decal  
Decal anbringen  
贴水贴纸



Instant Glue For Metal  
Sekundenkleber verwenden  
瞬间接着剂,金属用



Fill Hole  
Verspachteln  
把孔填平



Do not cement  
Nicht kleben  
不用粘合

Color 涂料表	MR. Hobby	Hobby Color	Humbrol	Tamiya
Steel Stahl 黑铁色	H-18	C-28	53	/
Rust Rust 铁锈色	H-18	/	/	/
Flat black Mattschwarz 消光黑	H-12	C-33	33	XF-1
Copper 铜色	H-10	C-10	12	XF-6
Dark yellow Dunkelgelb 深黄色	H-78	C-38	66	XF-62
Yellow green Gelb Grün 黄绿色	H-58	/	151	XF-4
Dark green Dunkelgrün 深绿色	H-36	C-17	30	XF-61
German gray Deutsch grau 德国灰	H-32	C-40	92	XF-63

## READ BEFORE ASSEMBLING: VOR ZUSAMMENBAU LESEN: 组装必读:

- Carefully Study instruction before assembling. Anleitung studieren und verständlich machen. 组装前请阅读清楚制作指引。
- Keep plastic model glue and tools away from children. Kleber, Farben, Werkzeuge und Plastiktüten von Kindern fernhalten. 胶水,油漆及工具勿让小孩接触。
- Do not use cement or paint near open flame or sparks. Kleber/Farbe nicht in Nähe von offenen Flammen. 胶水及油漆勿接触火种。
- Do not work in closed room. Nur in ausreichend belüfteten Räumen arbeiten. 勿在密封地方制作模型。

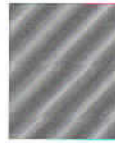


**BRONCO**  
Bronco Models

Copyright © 2012

Made in China

中国制造

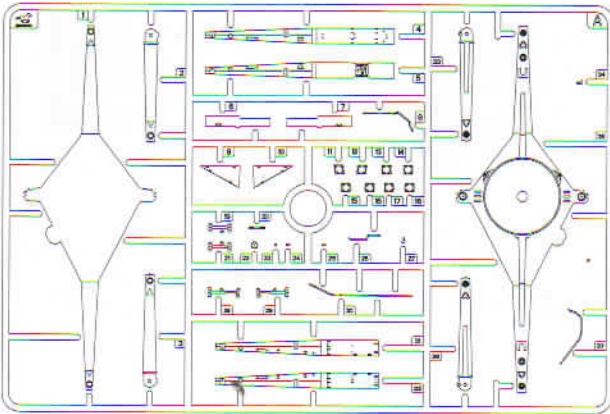


No use parts  
不要部件

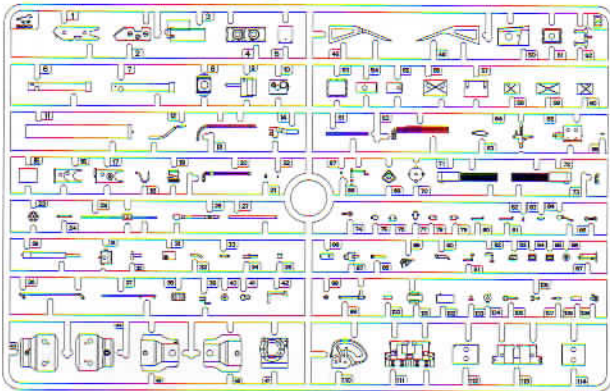
(Ea) × 1



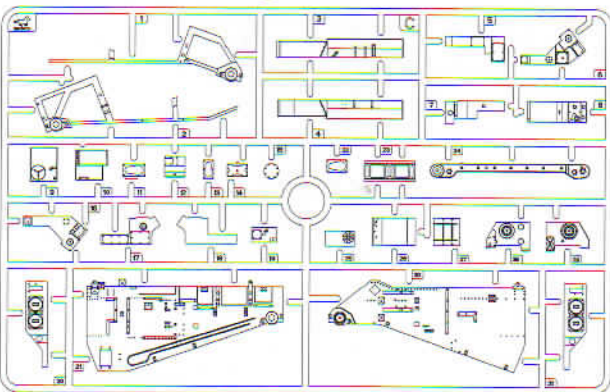
(A) × 1



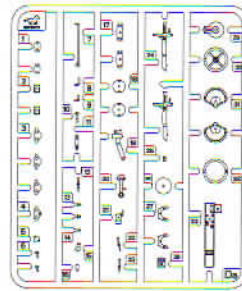
(B) × 1



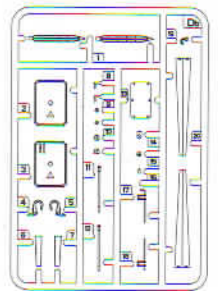
(C) × 1



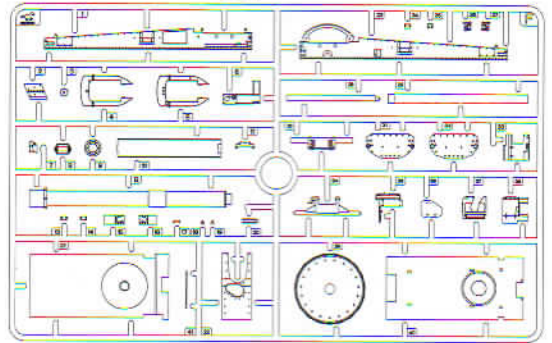
(Da) × 2



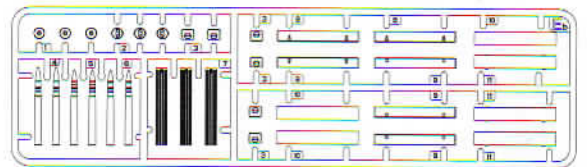
(Db) × 2



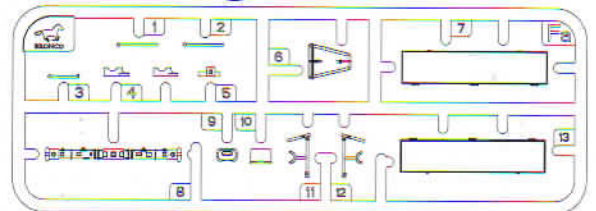
(F) × 1



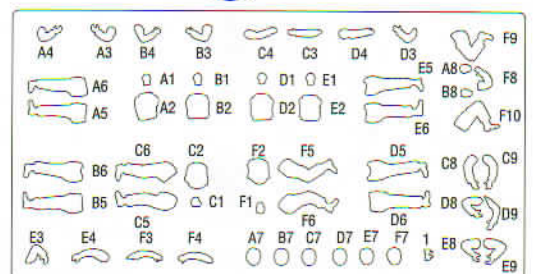
(Eb) × 1



(Fa) × 1



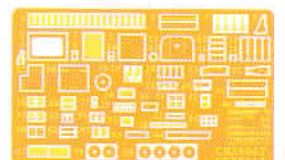
(M) × 1



DECAL × 1



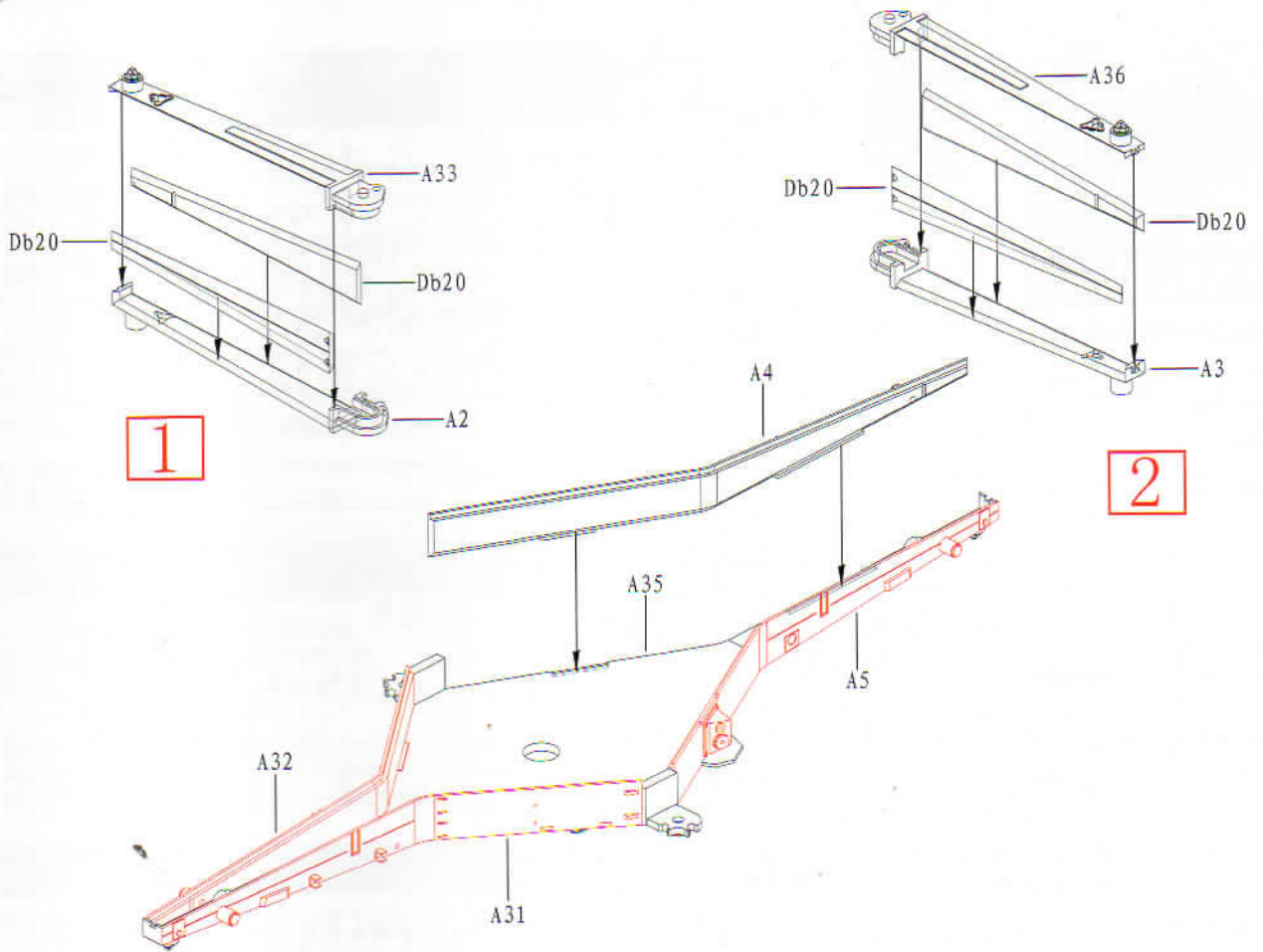
(P) × 1



CB35067

# ILLUSTRATION 图示说明:

1



2

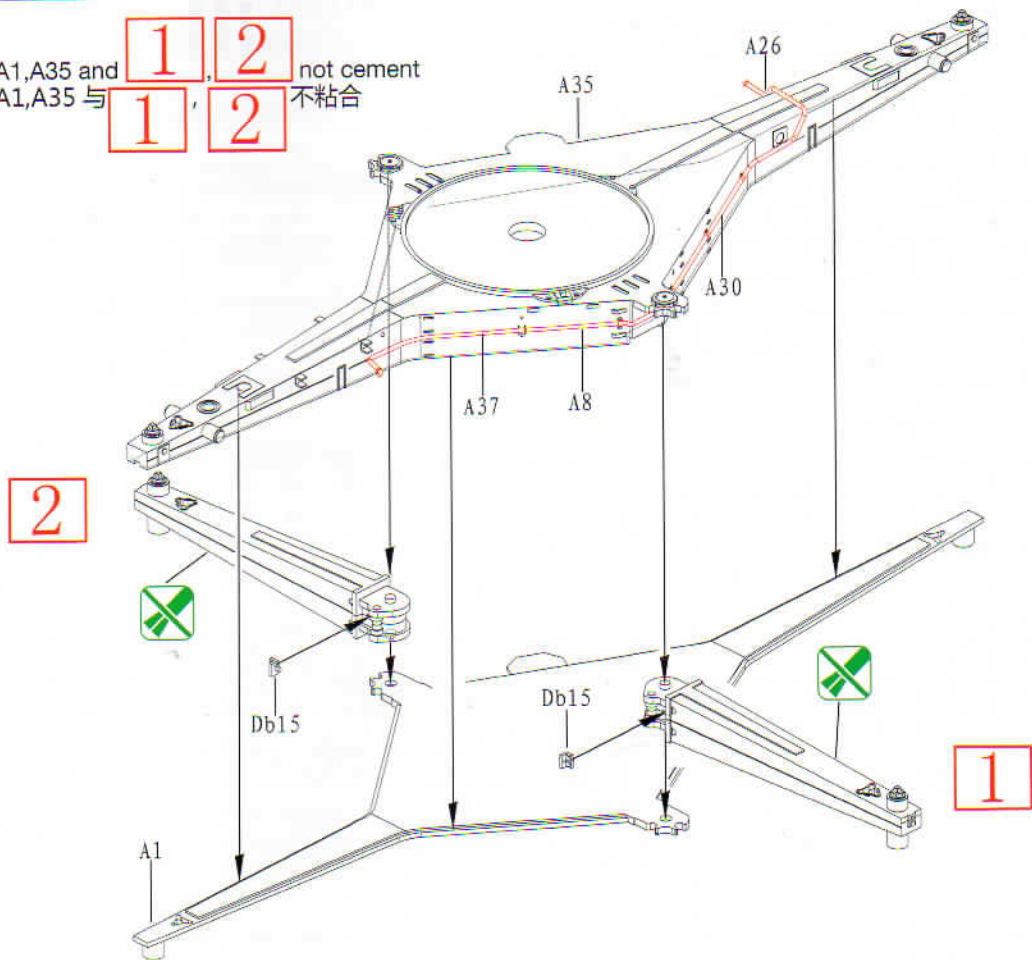
★ A1, A35 and 

1	2
1	2

 not cement  
 A1, A35 与 

1	2
1	2

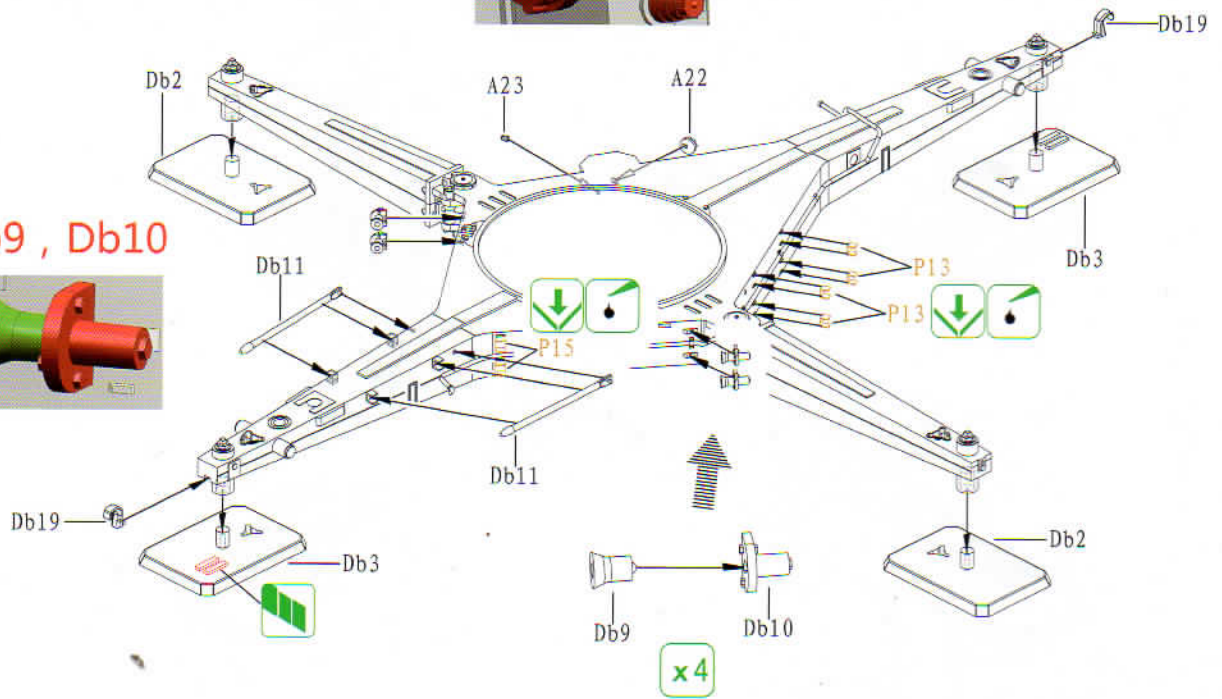
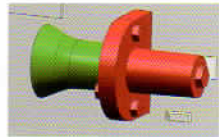
 不粘合



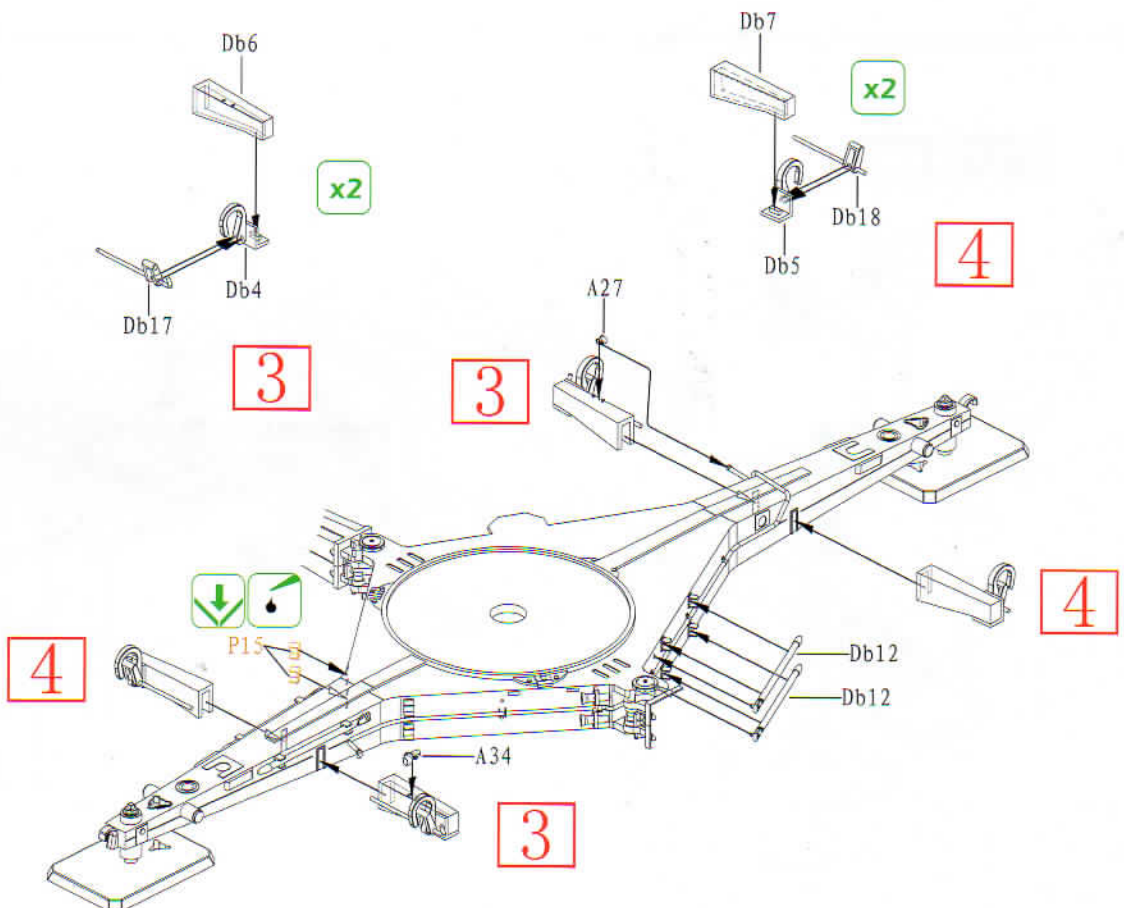
3

A22 , A23

Db9 , Db10



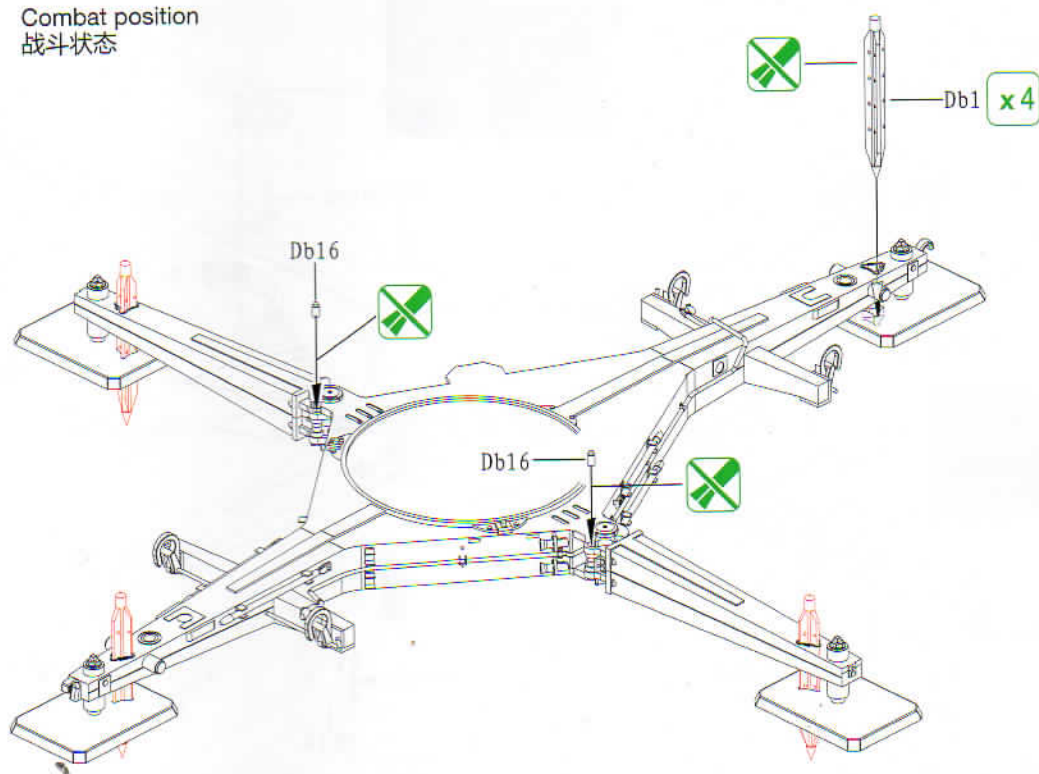
4



# ILLUSTRATION 图示说明:

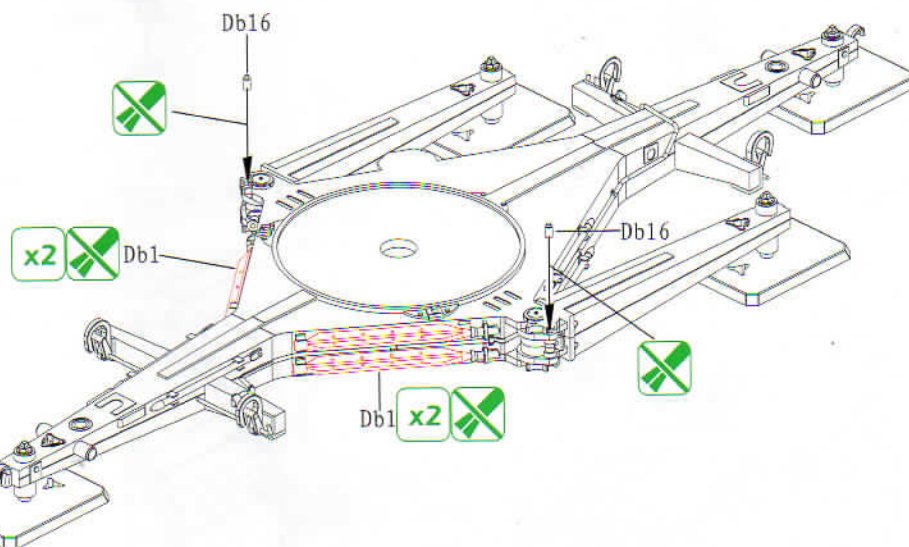
5

Combat position  
战斗状态

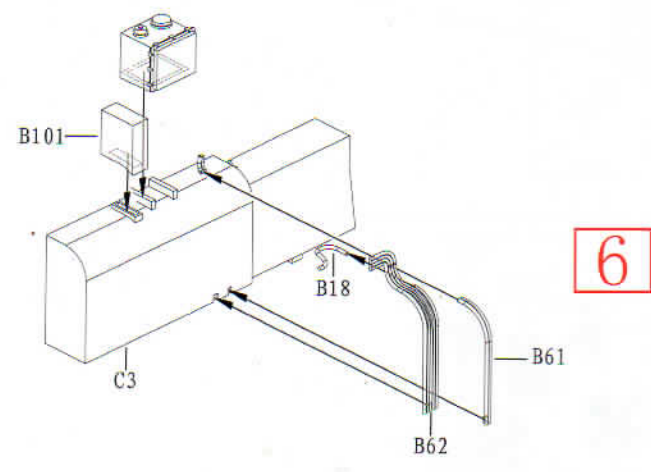
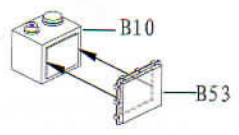
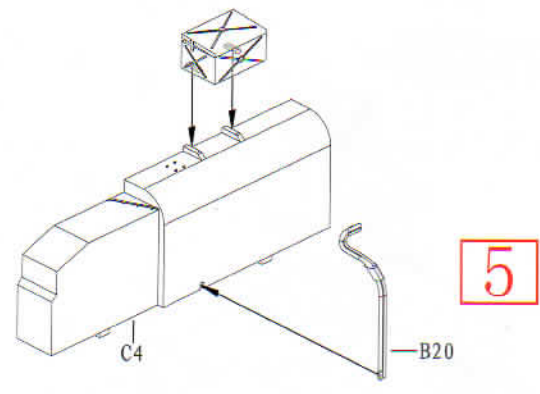
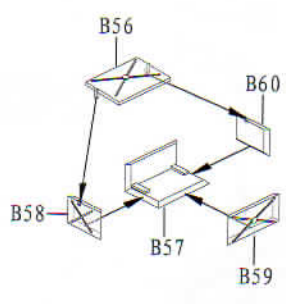


6

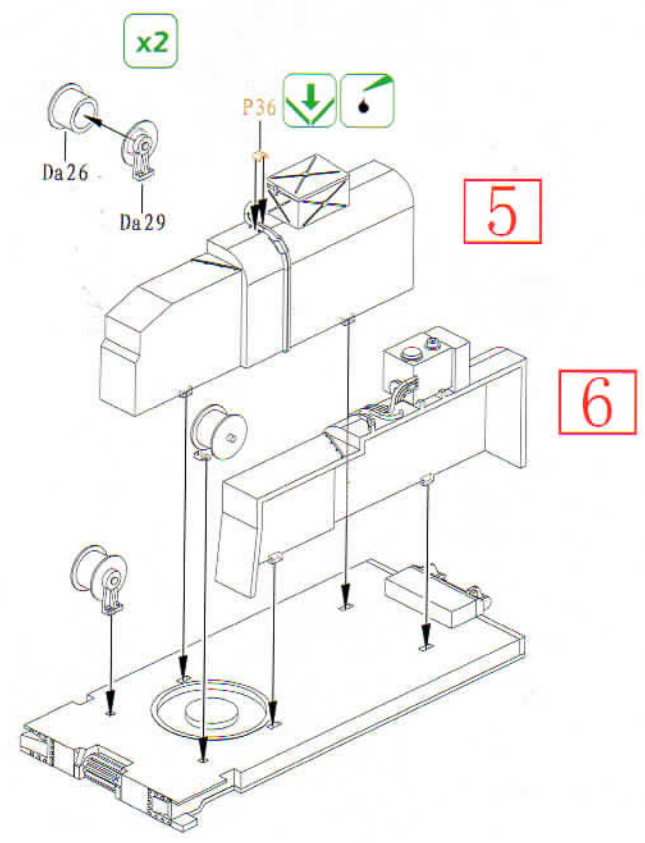
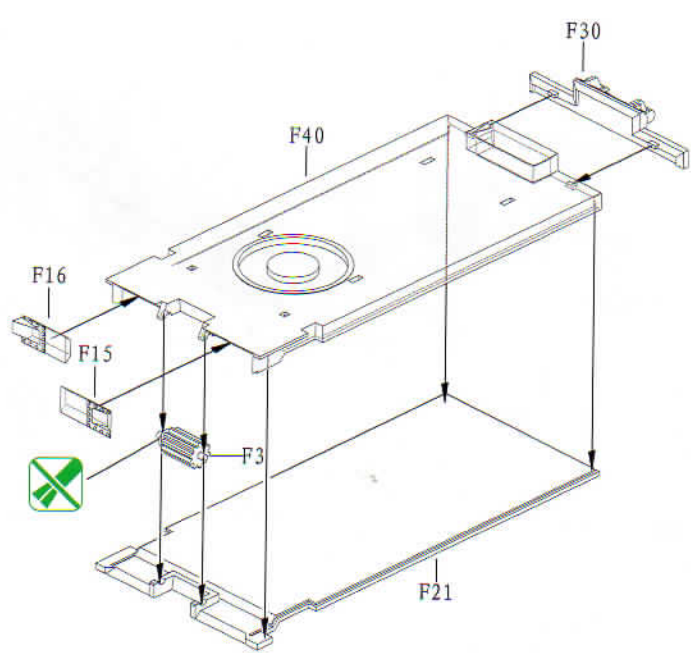
Transport position  
运输状态



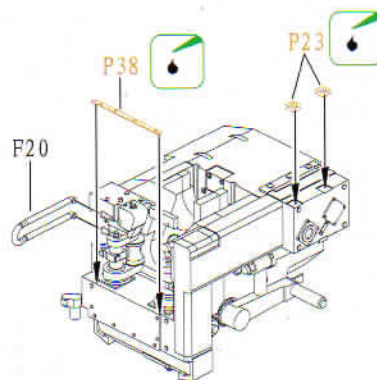
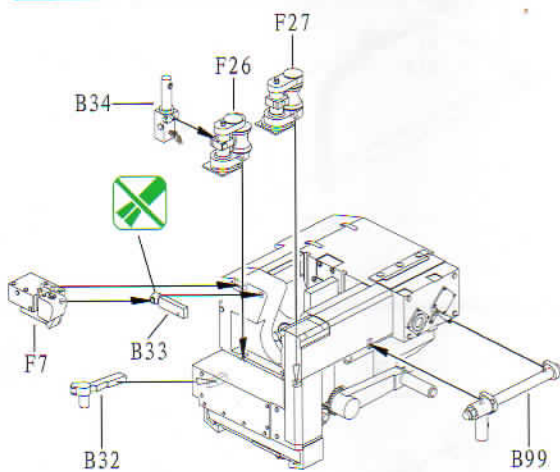
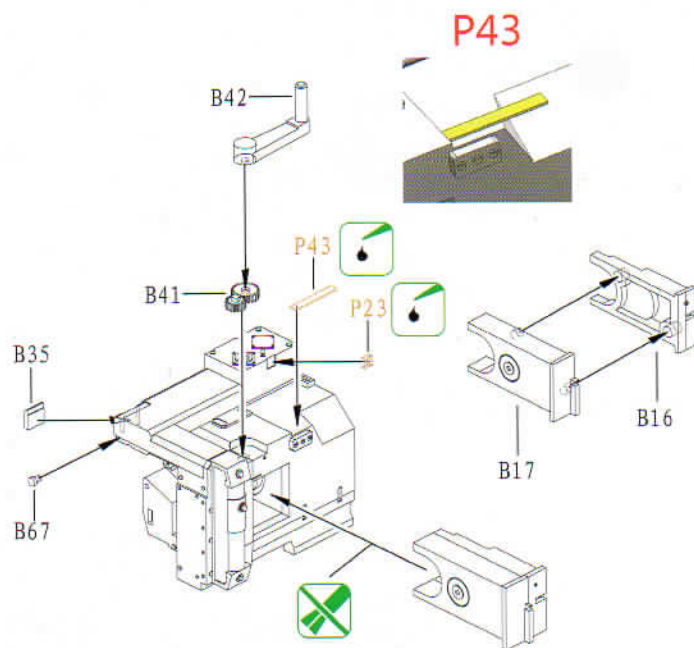
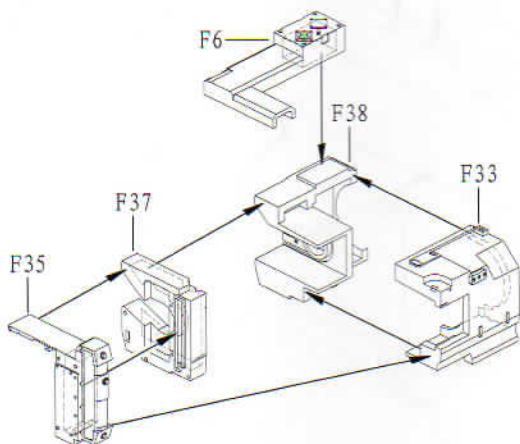
7



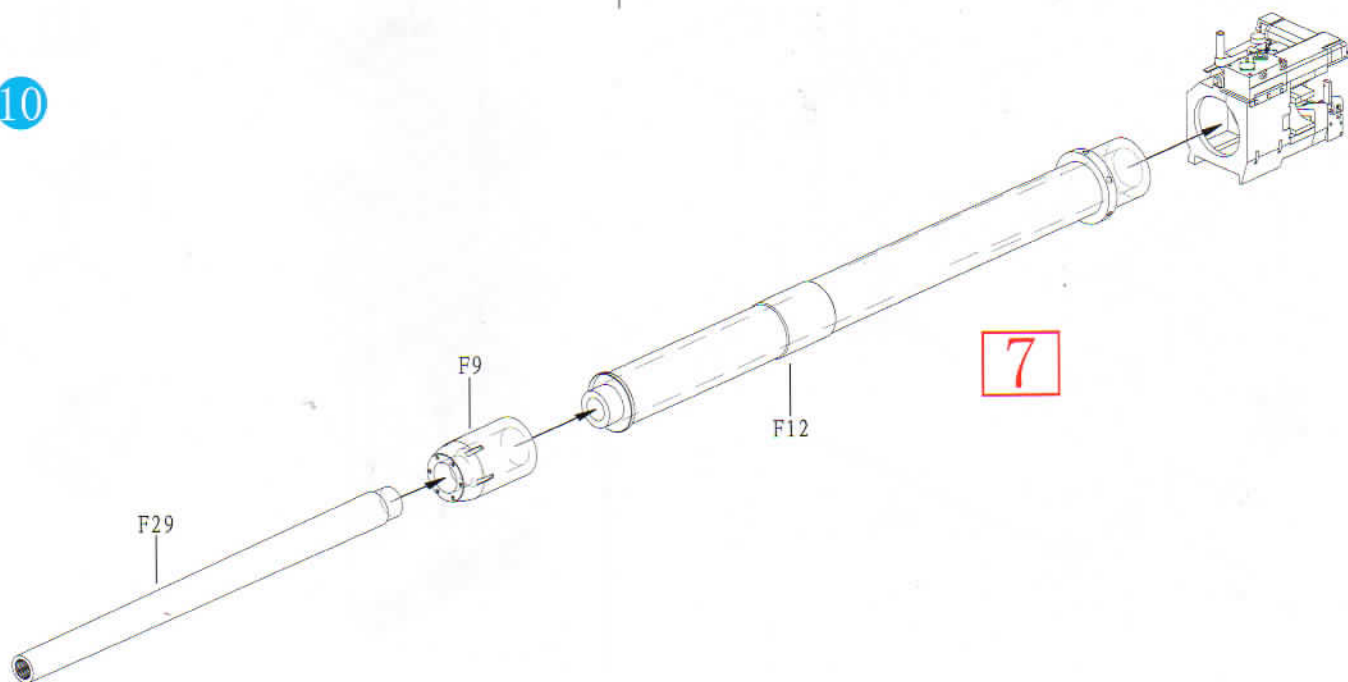
8



9

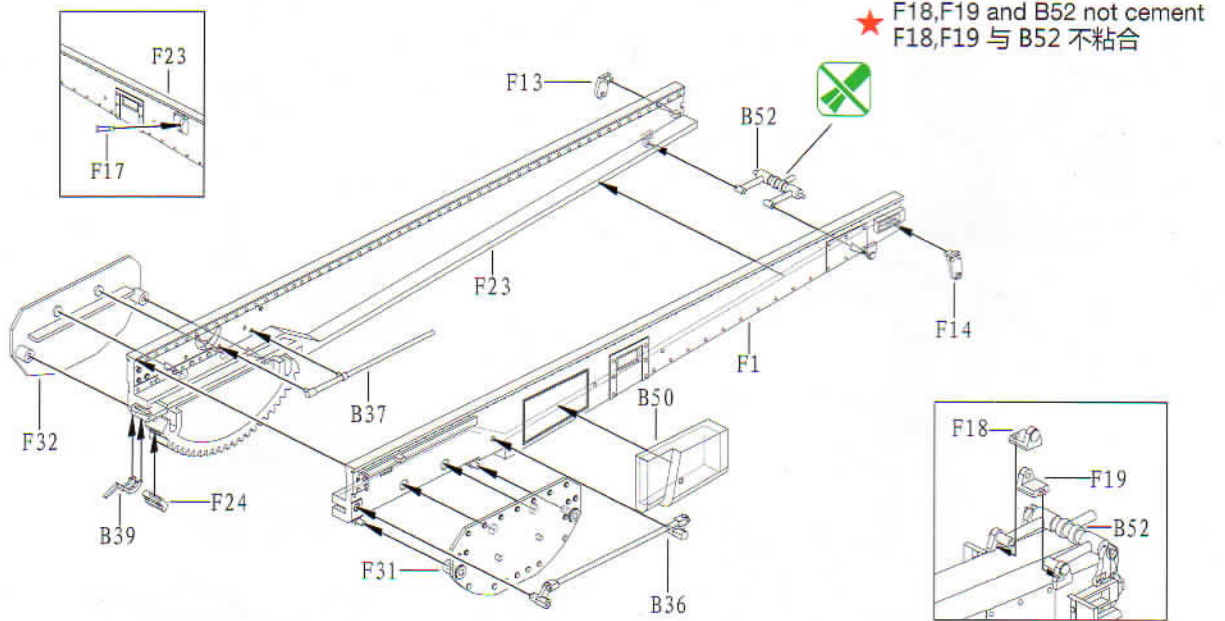


10

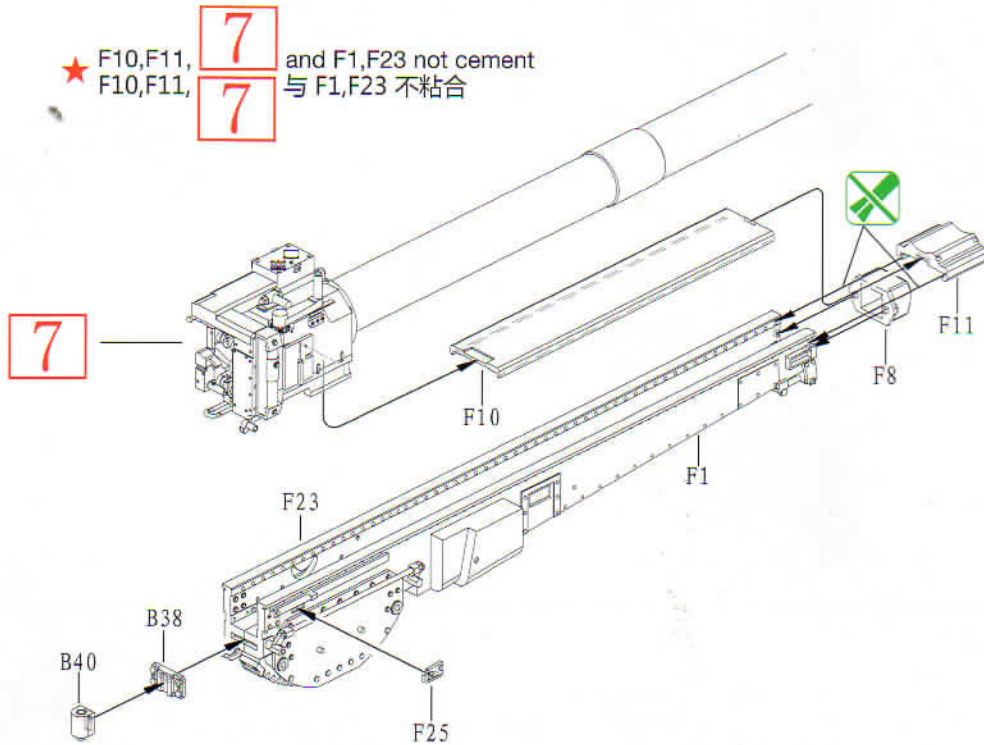




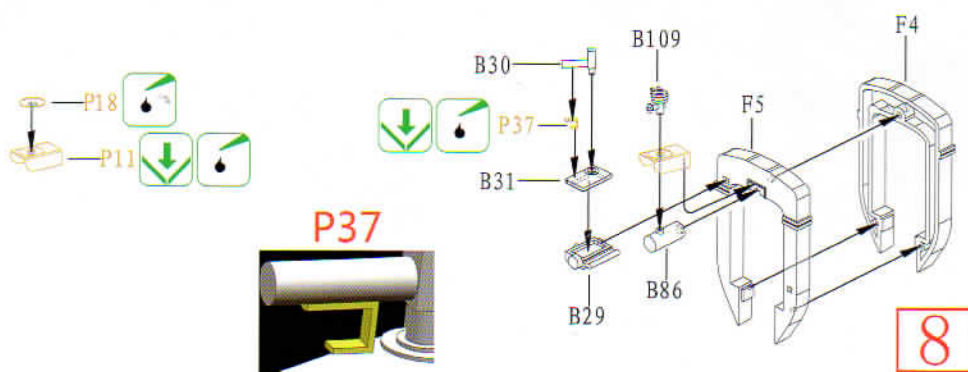
11



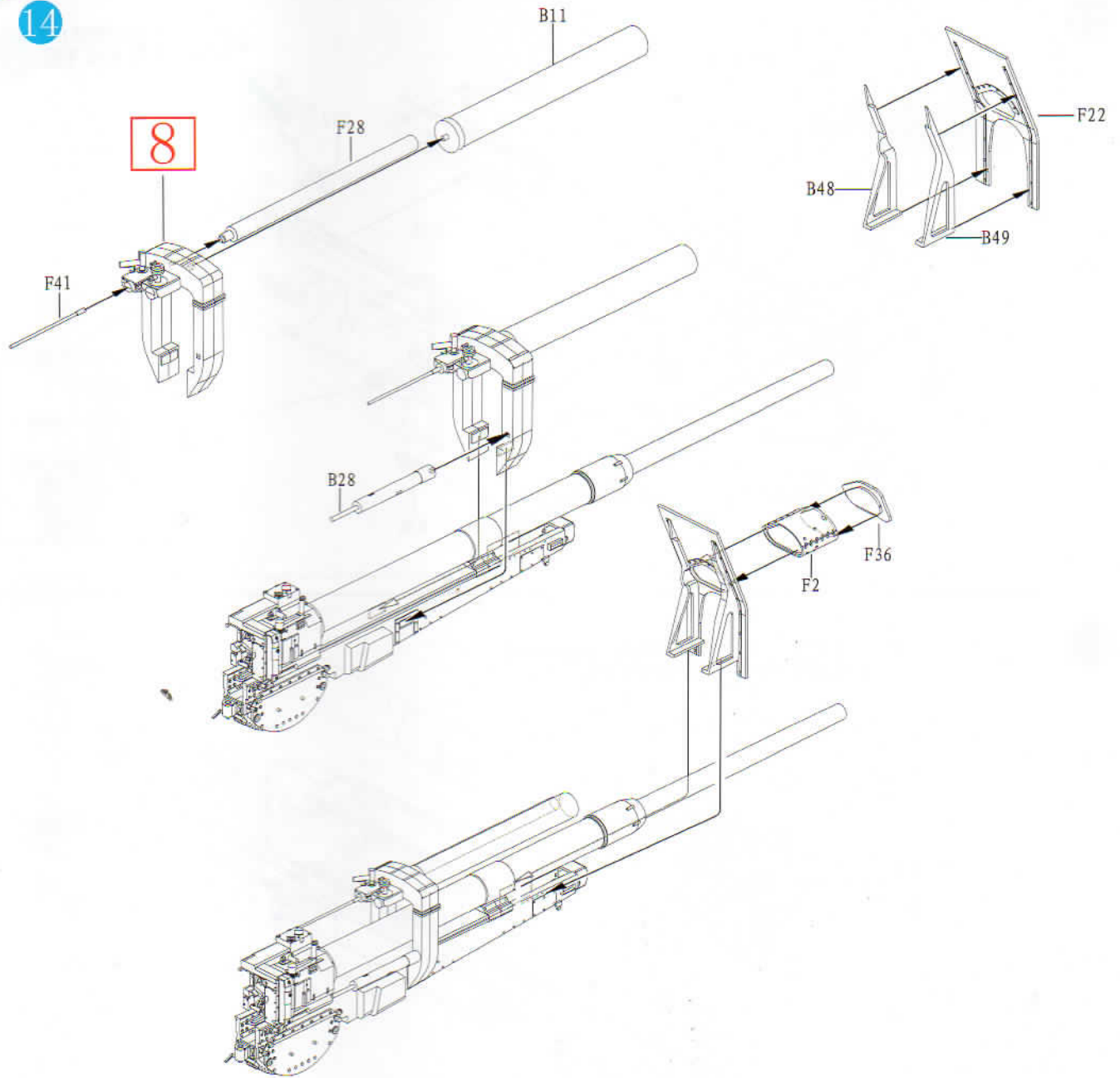
12



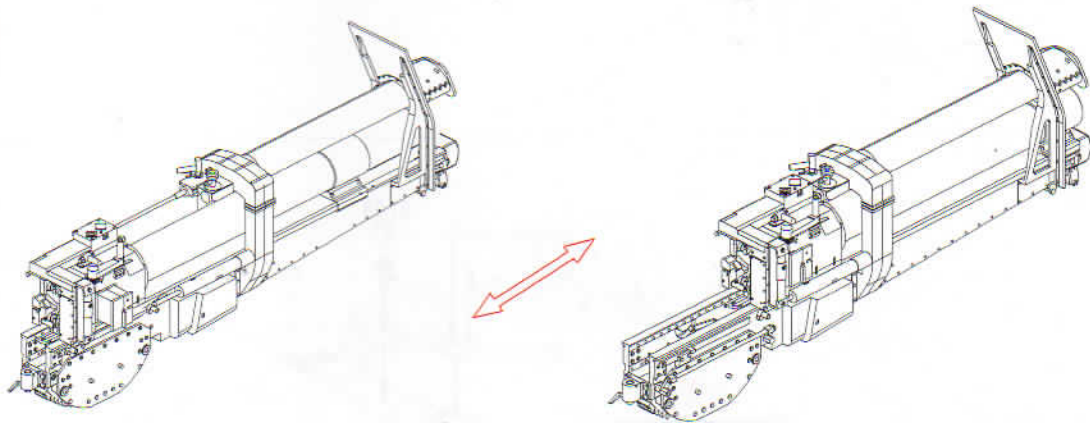
13



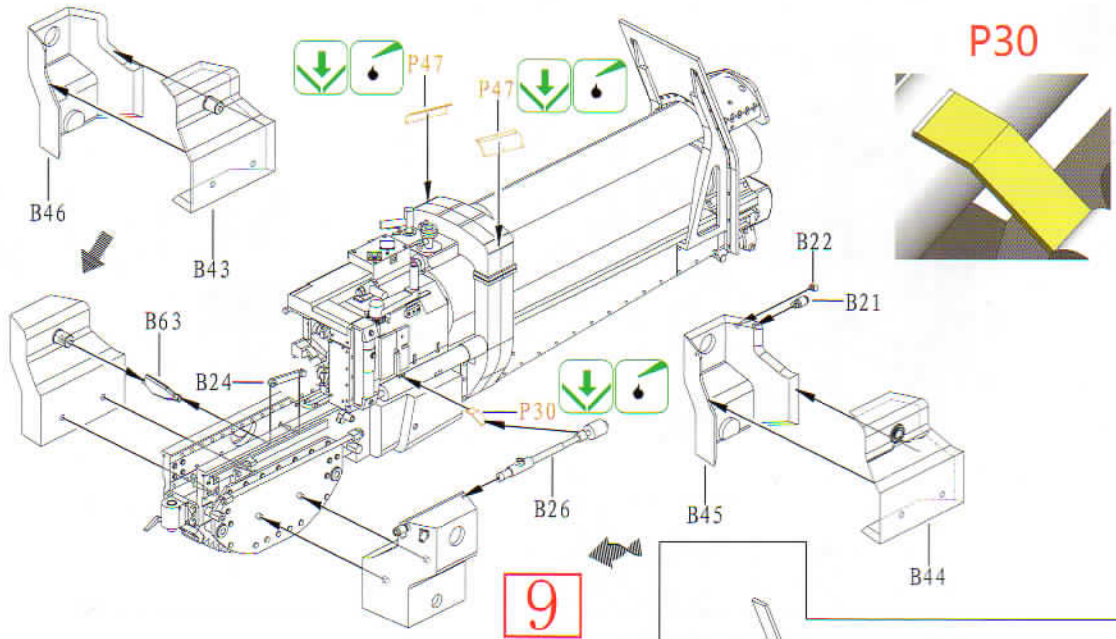
14



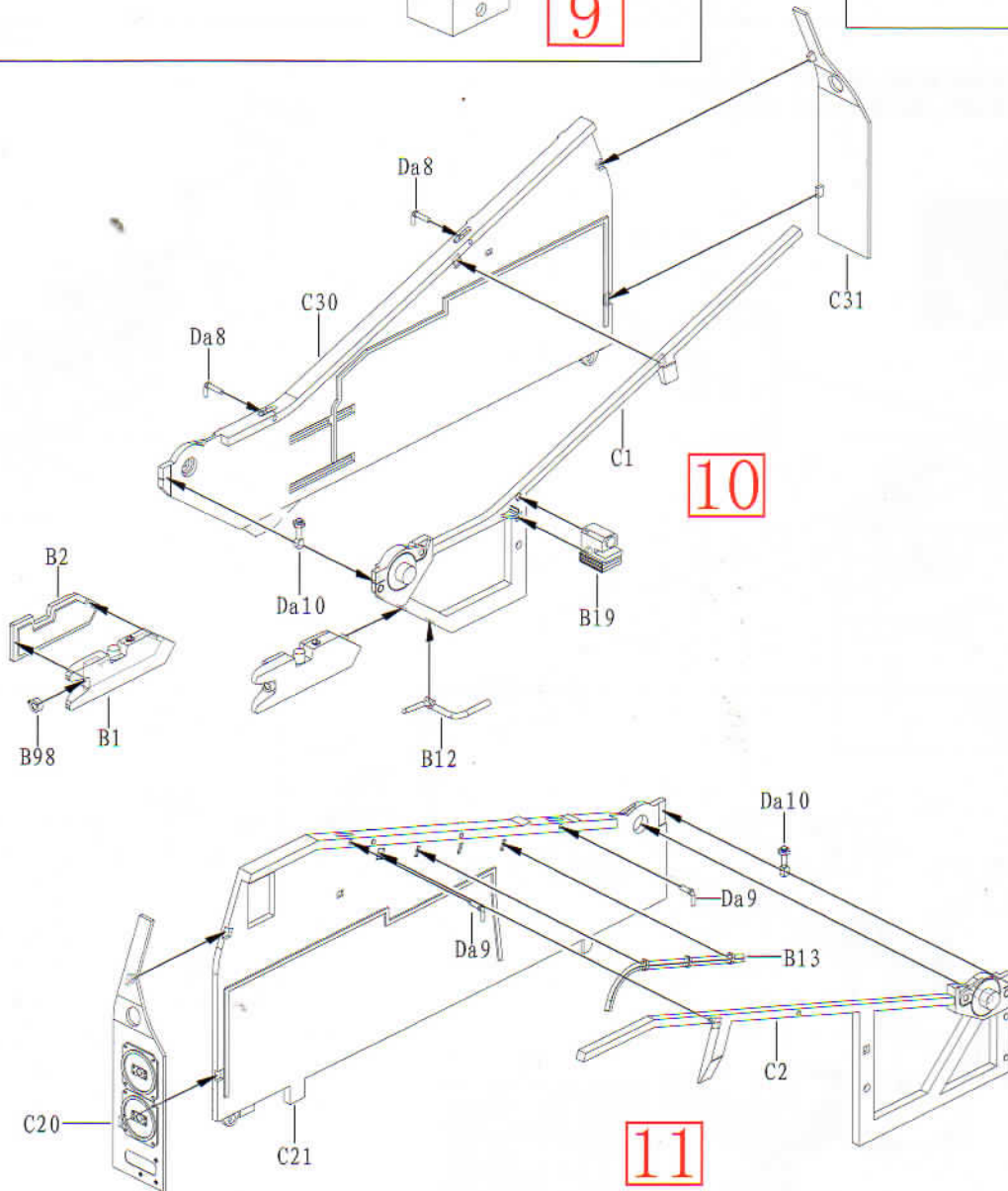
15



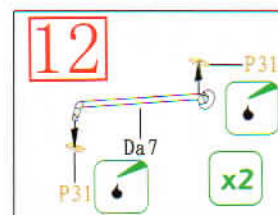
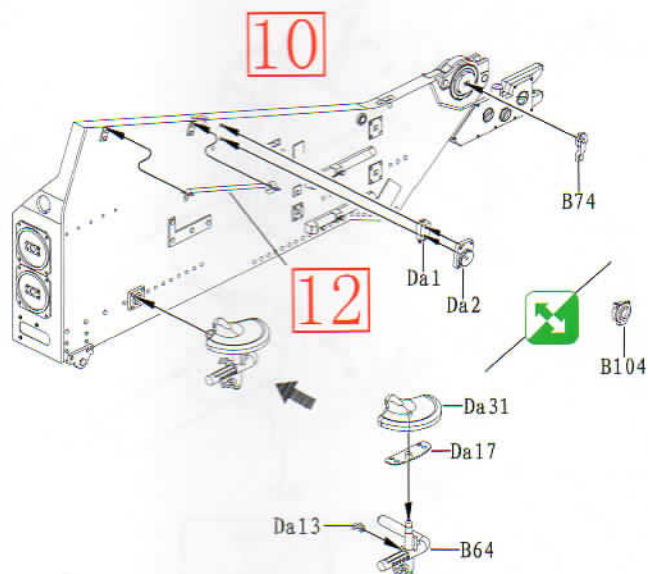
16



17

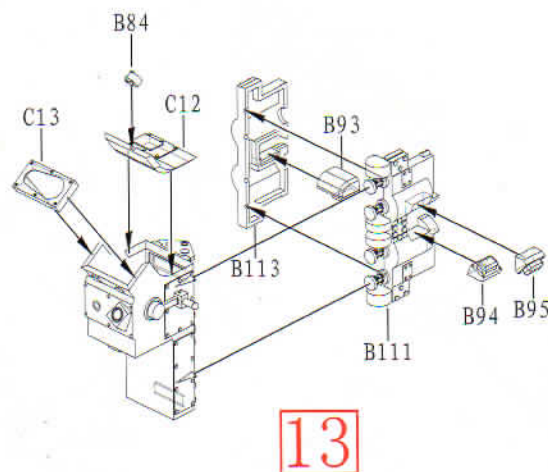
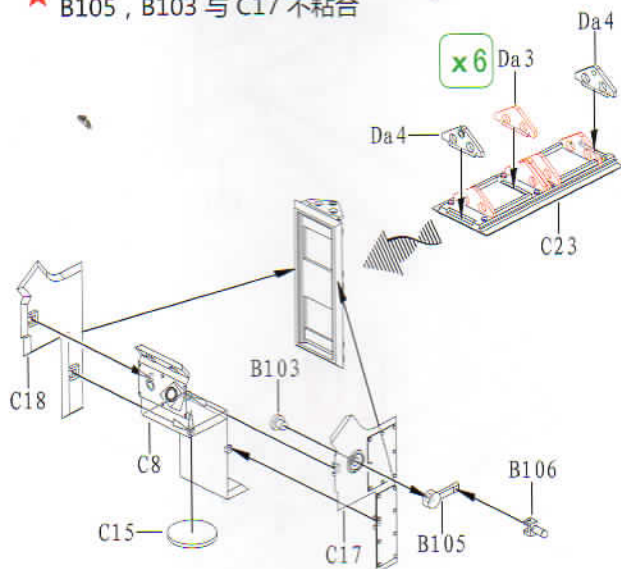


18

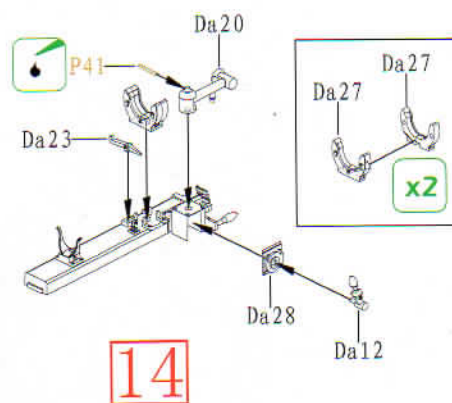
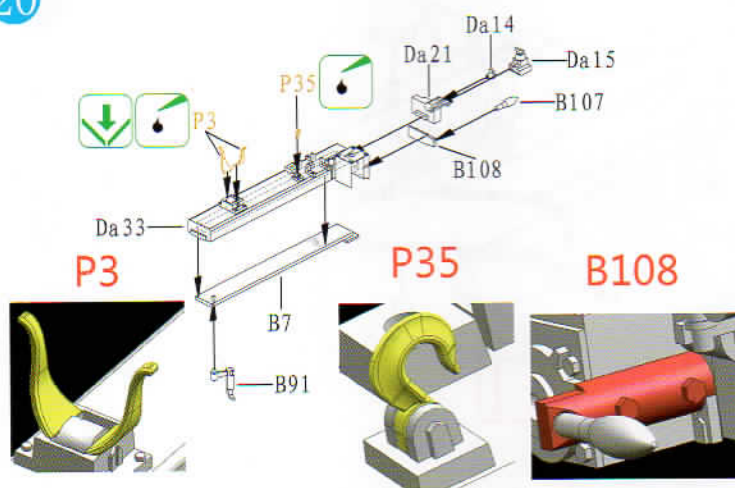


19

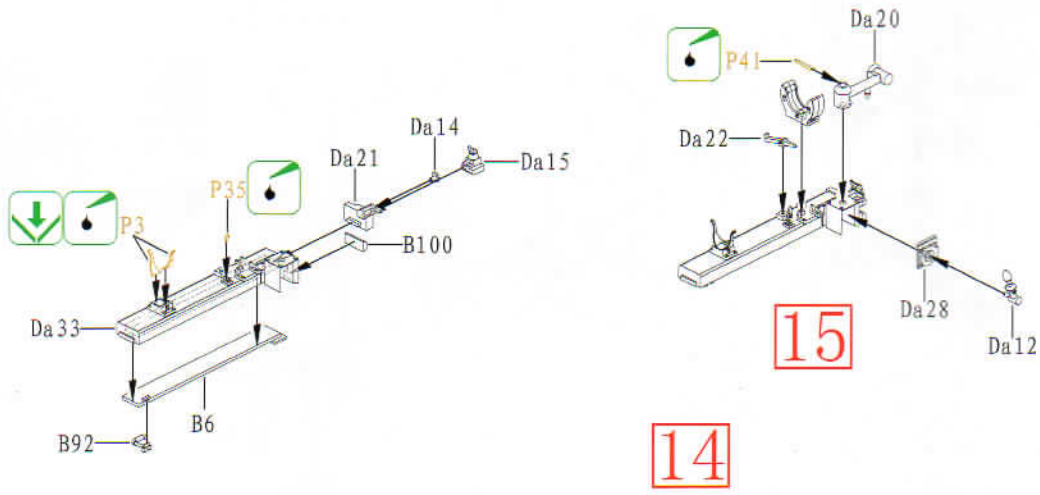
★ B105, B103 and C17 not cement  
B105, B103 与 C17 不粘合



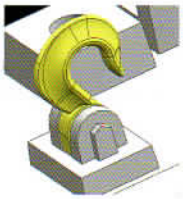
20



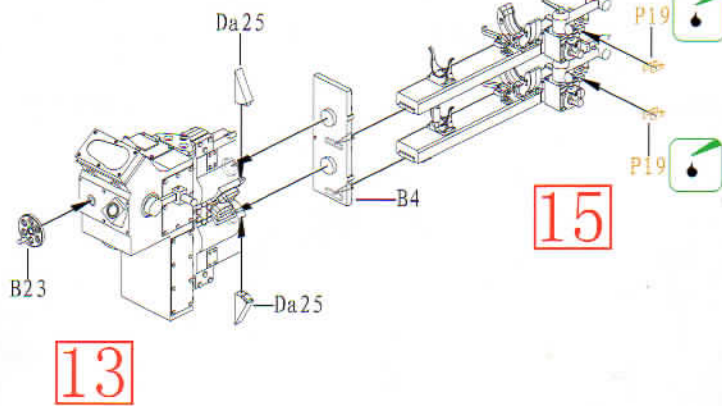
21



P35

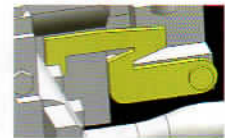


14

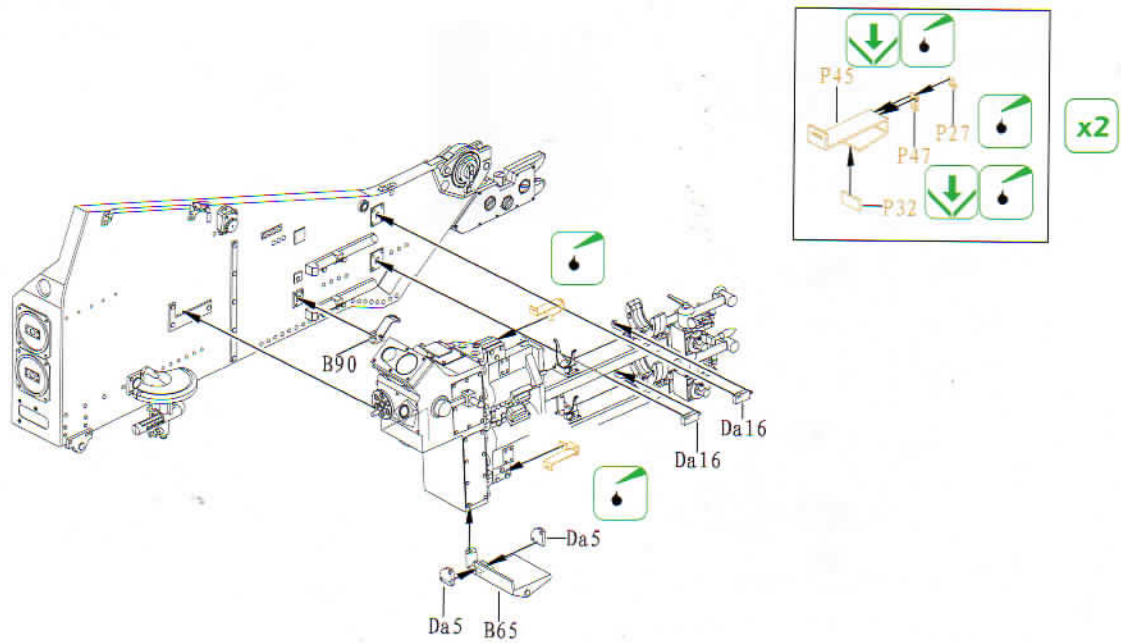


13

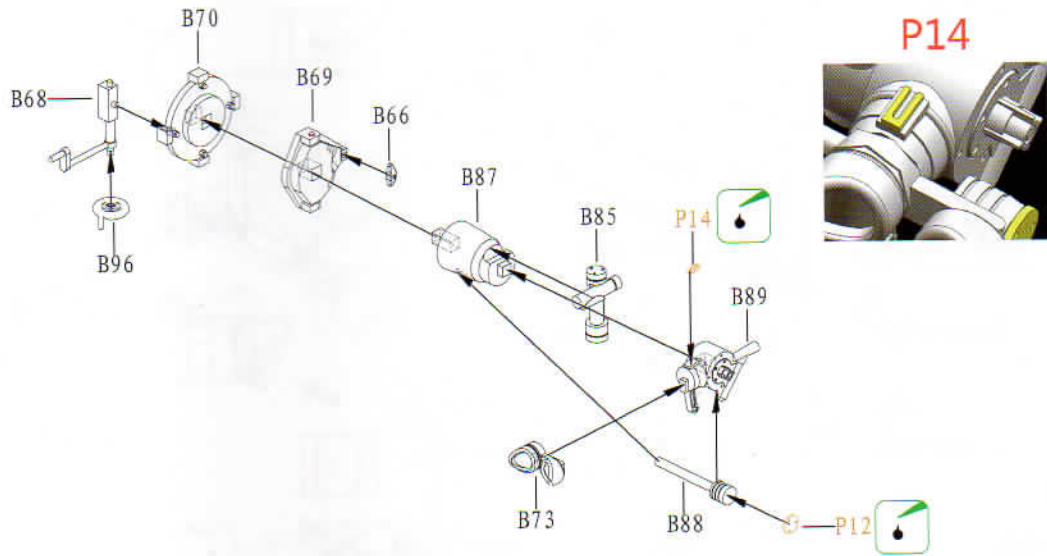
P19



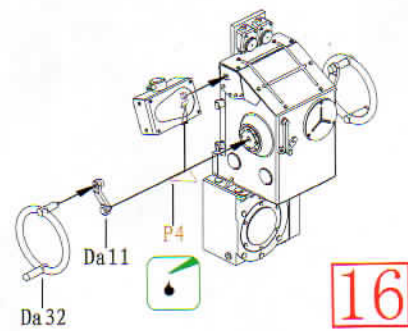
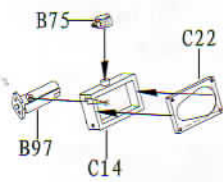
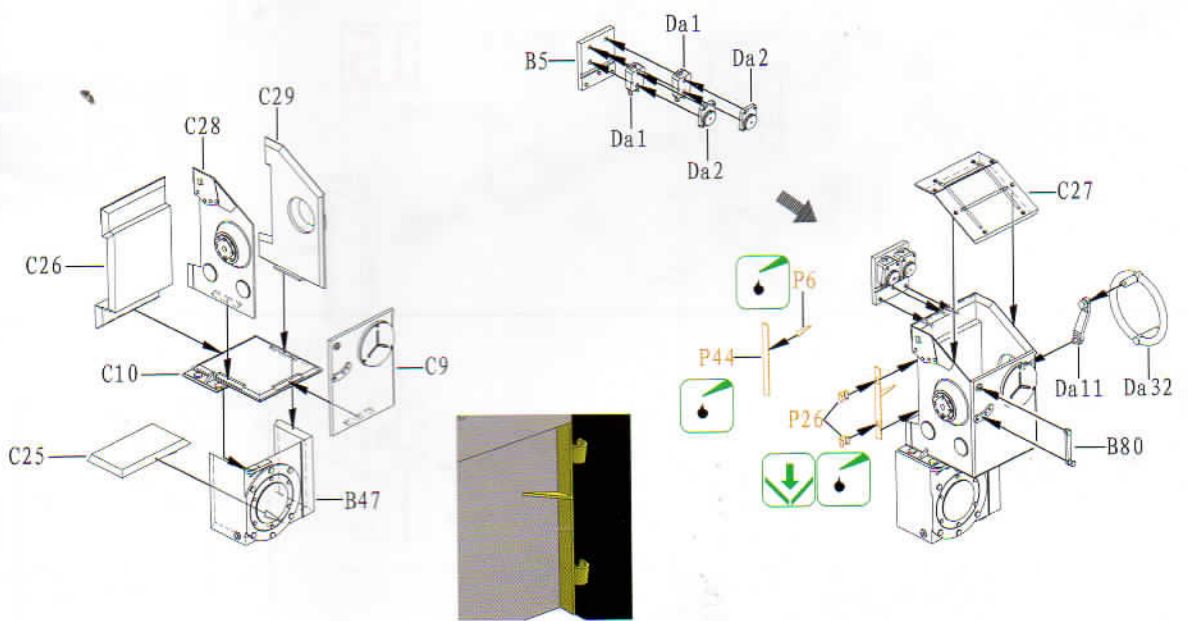
22



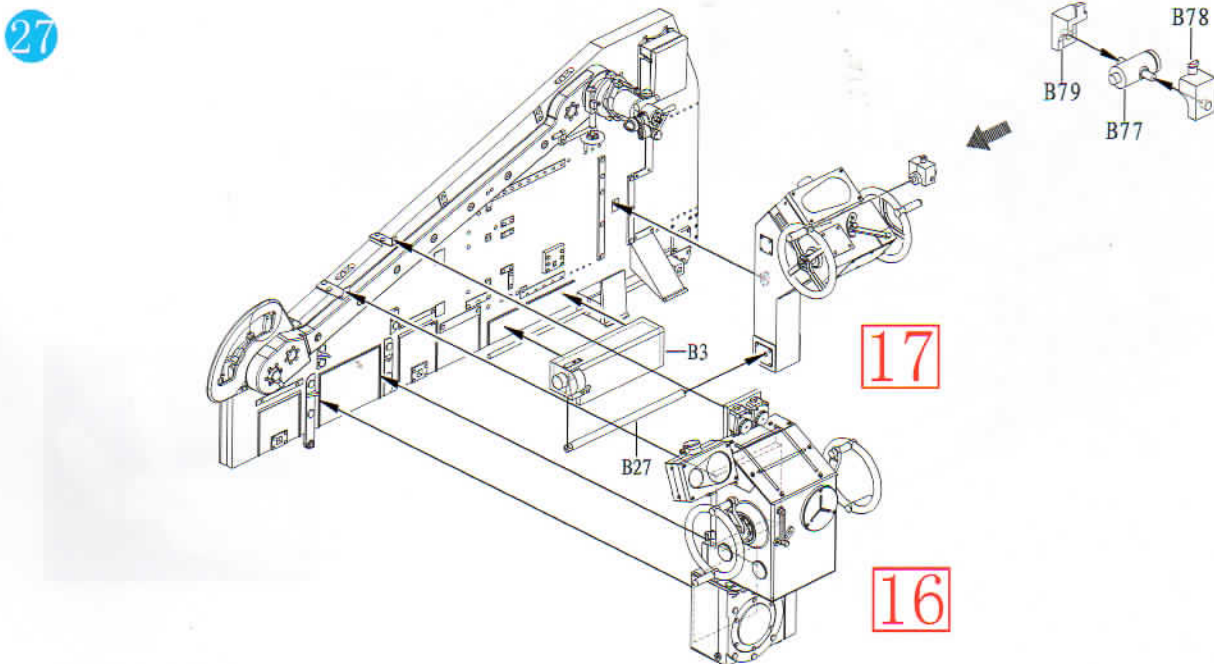
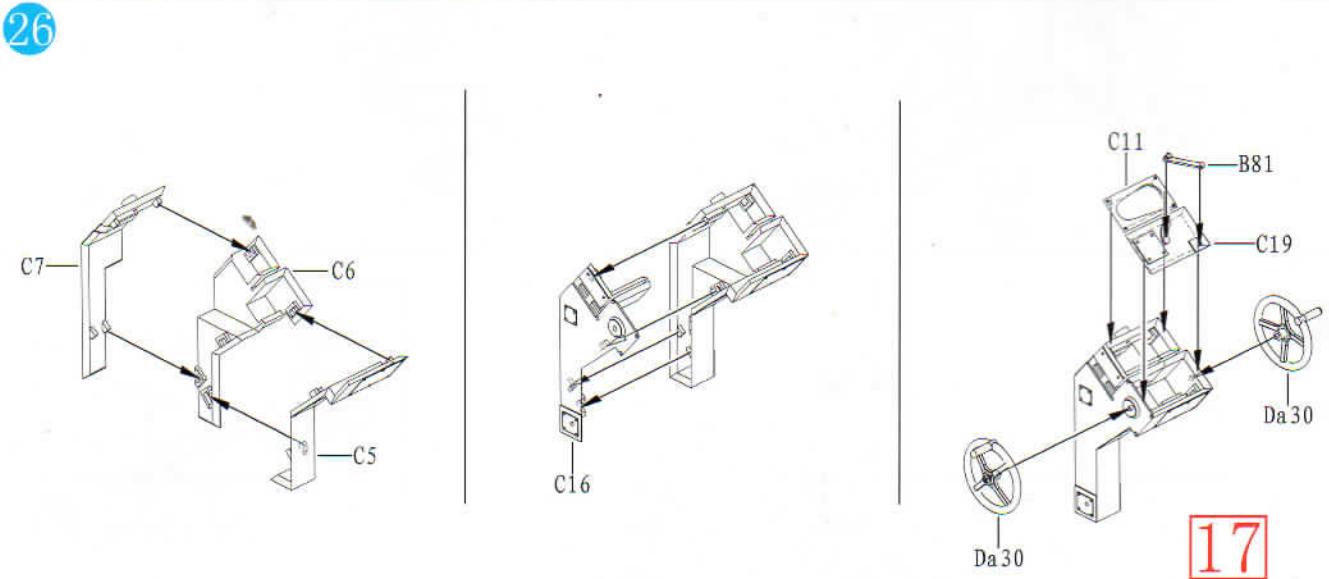
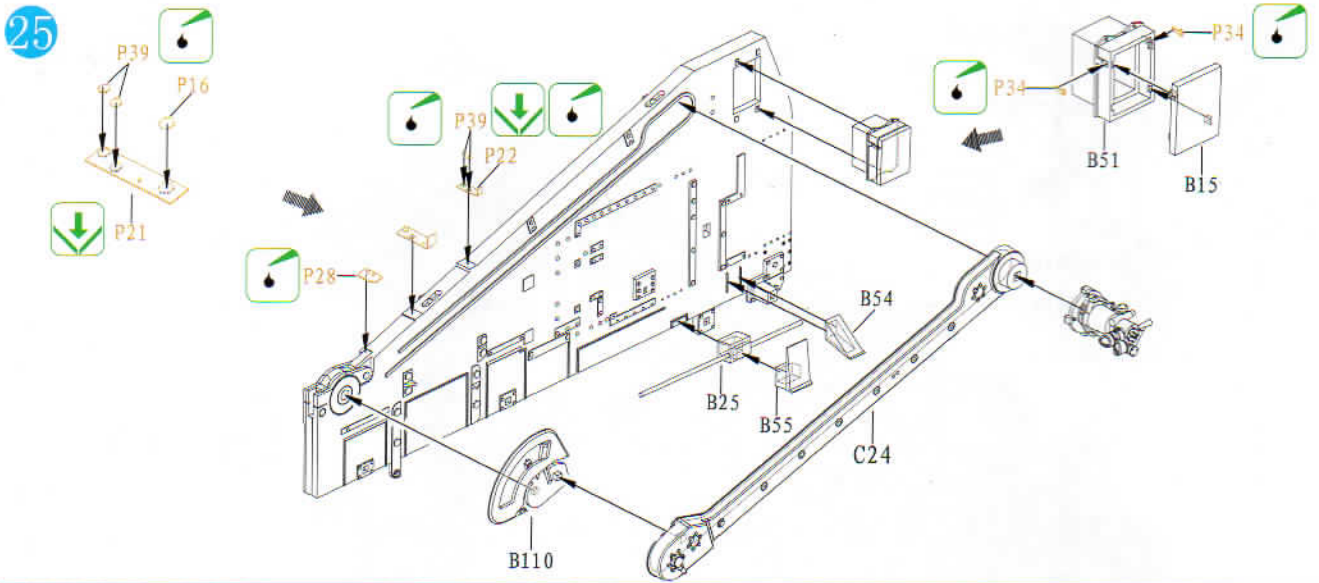
23



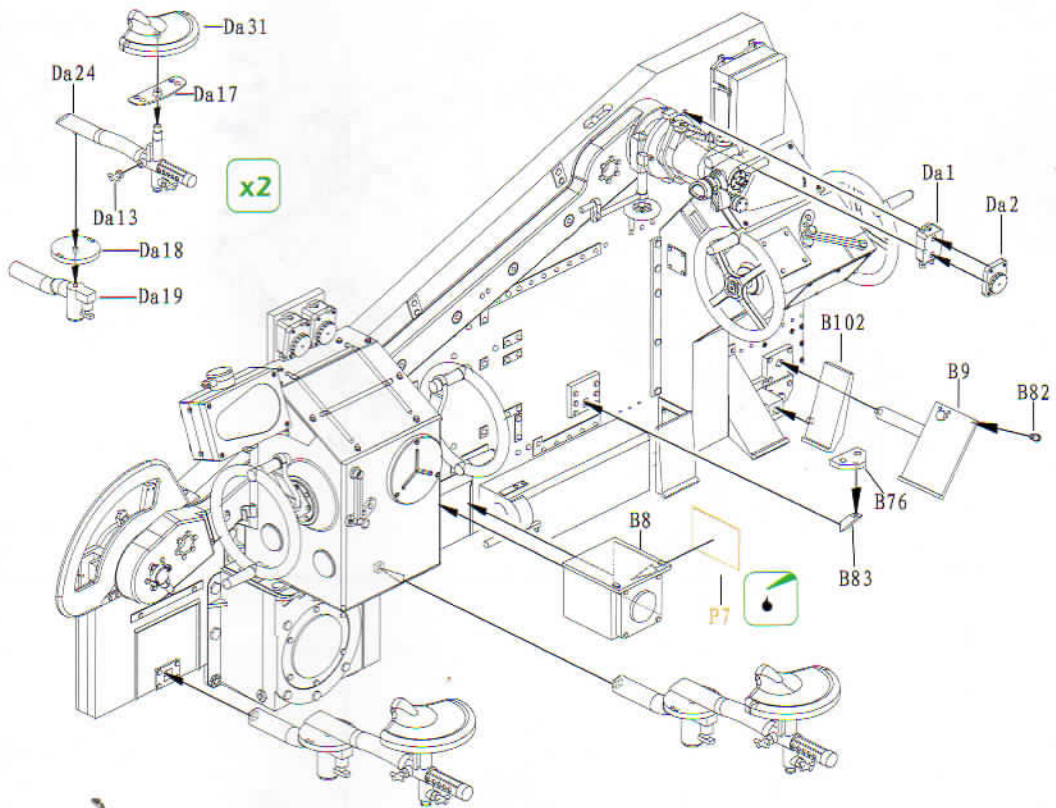
24



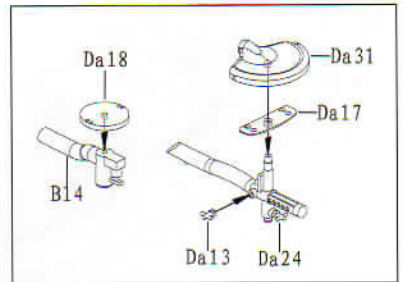
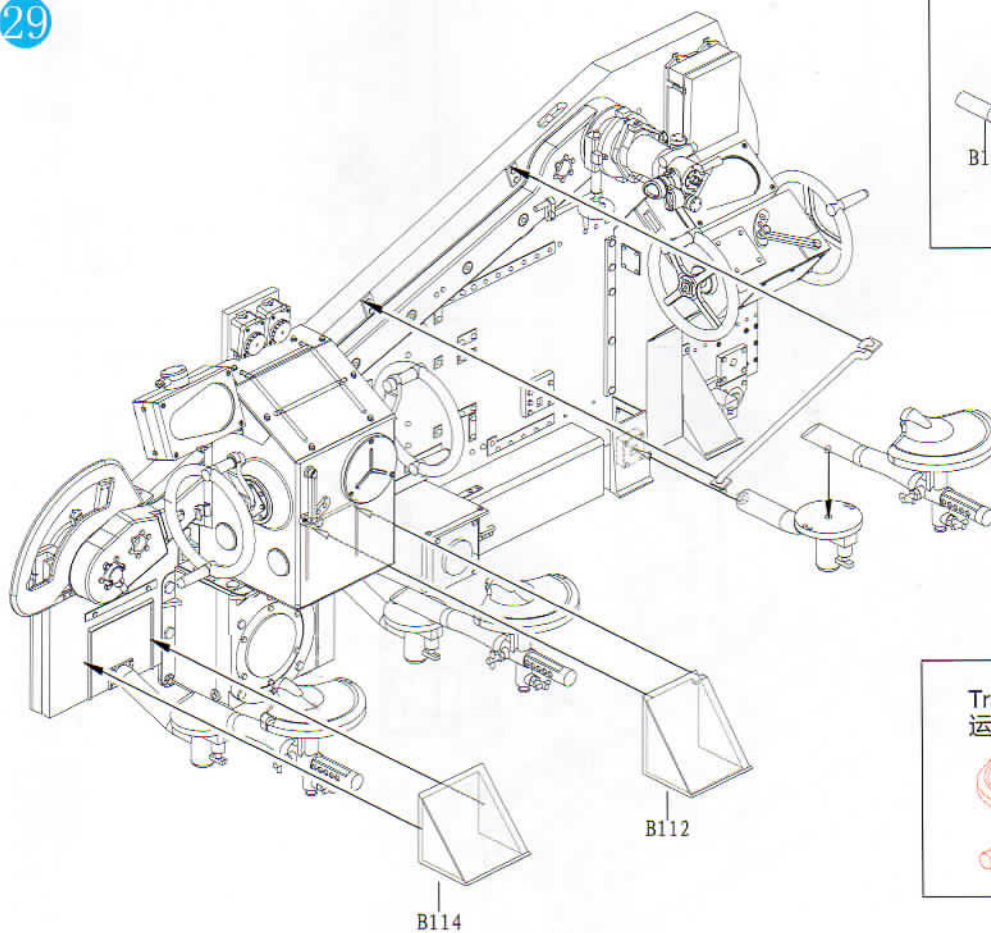
16



28

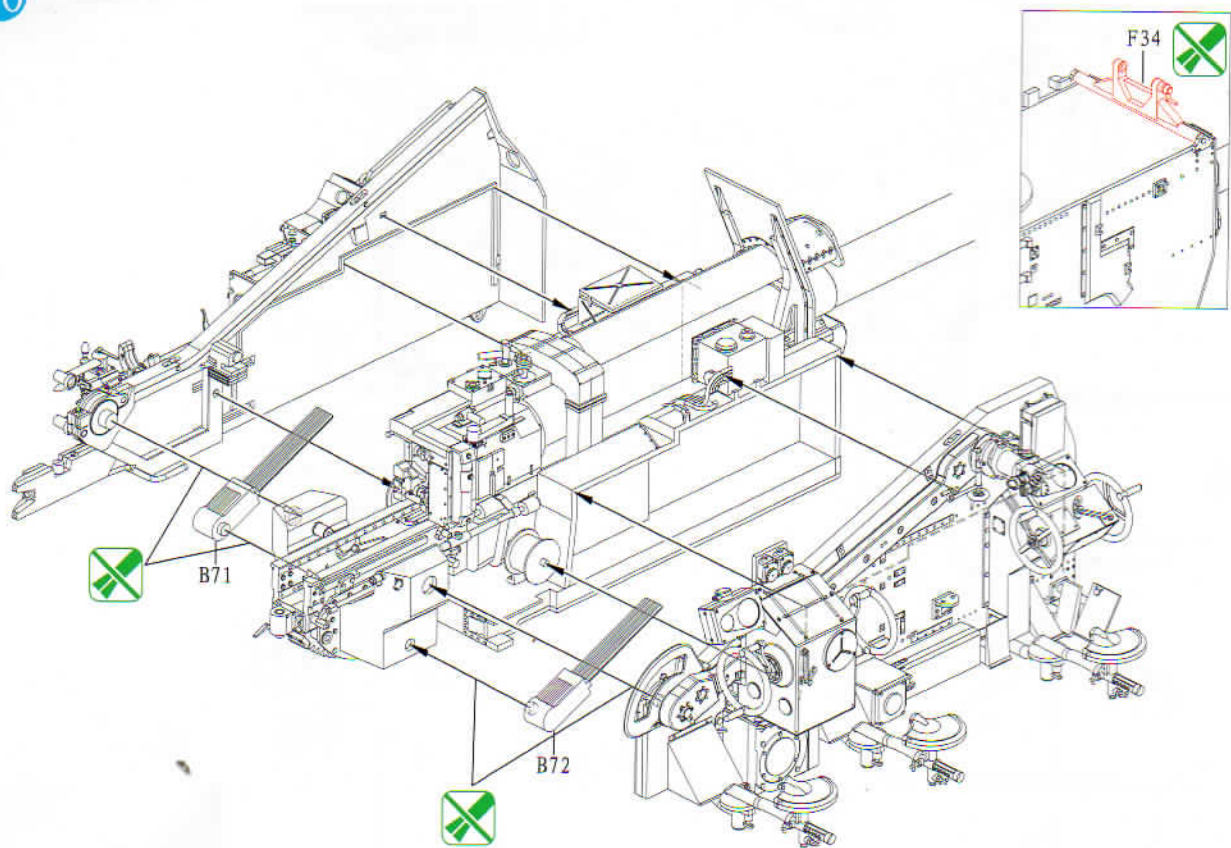


29



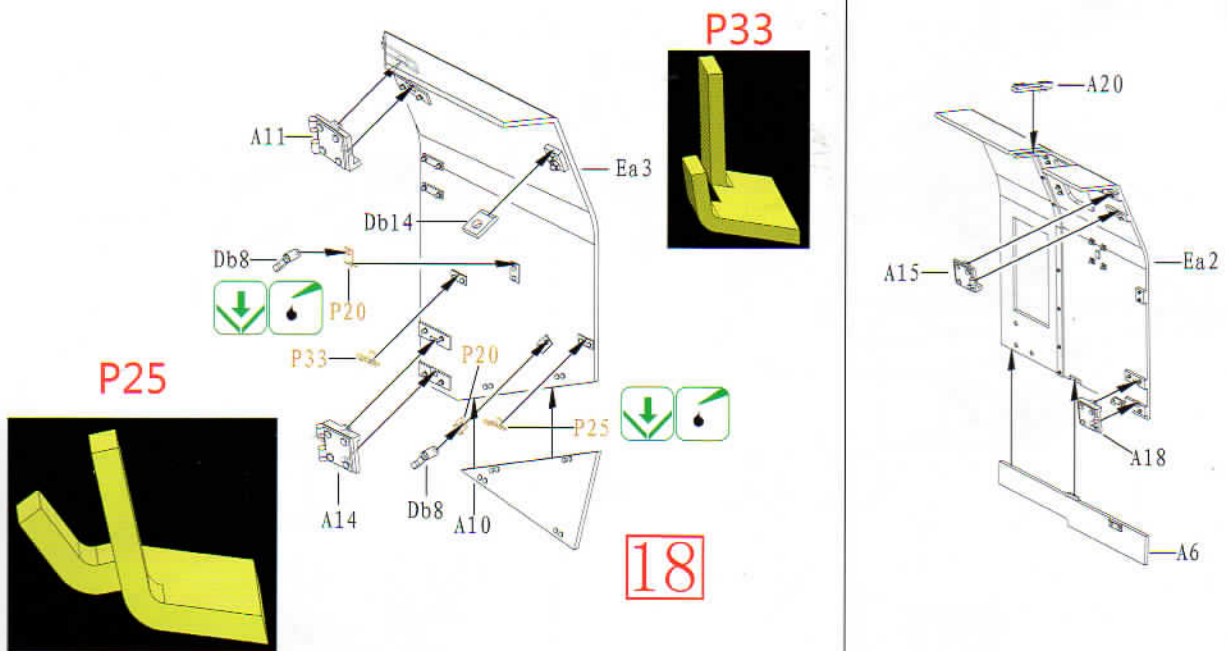


30



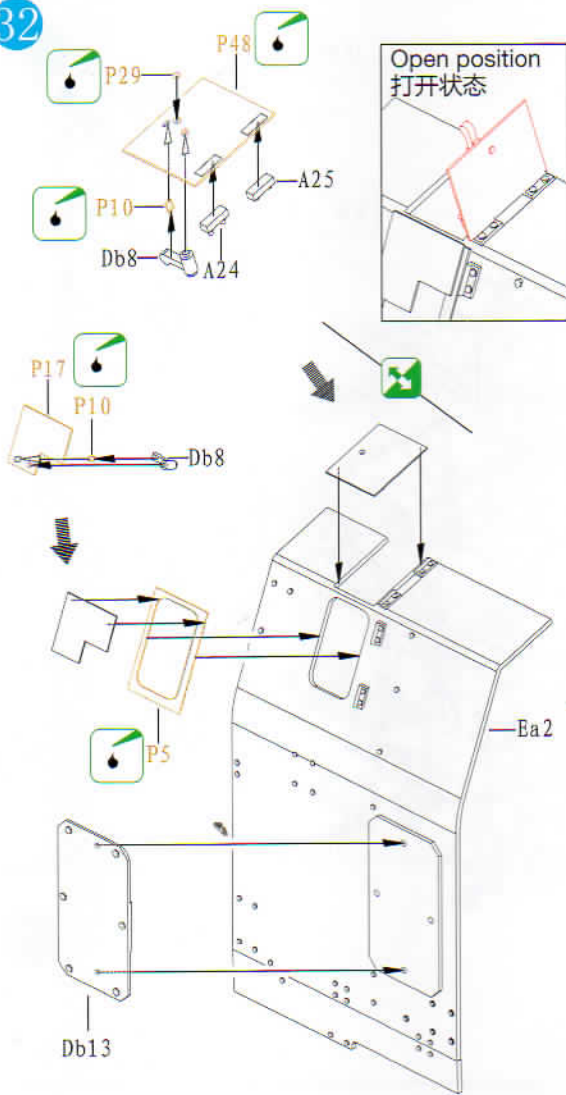
31

Right side  
右侧

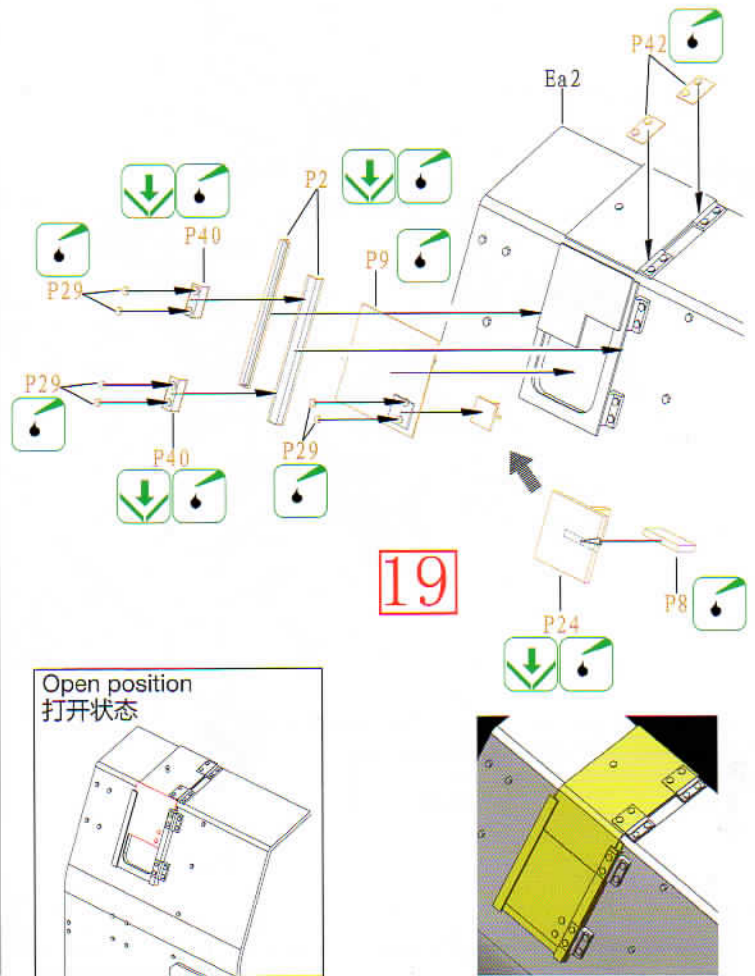


# ILLUSTRATION 图示说明:

32

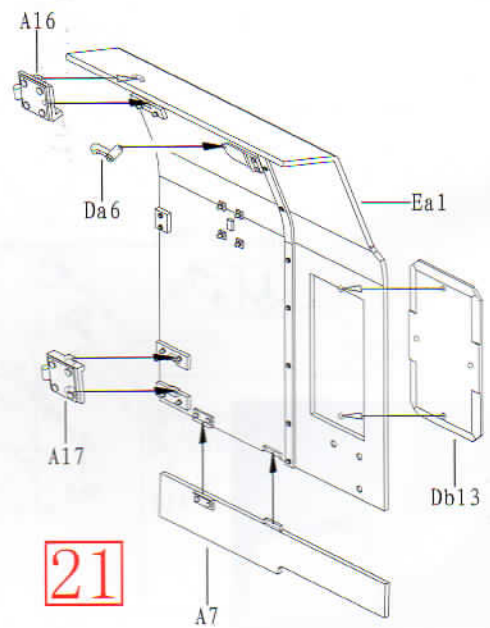
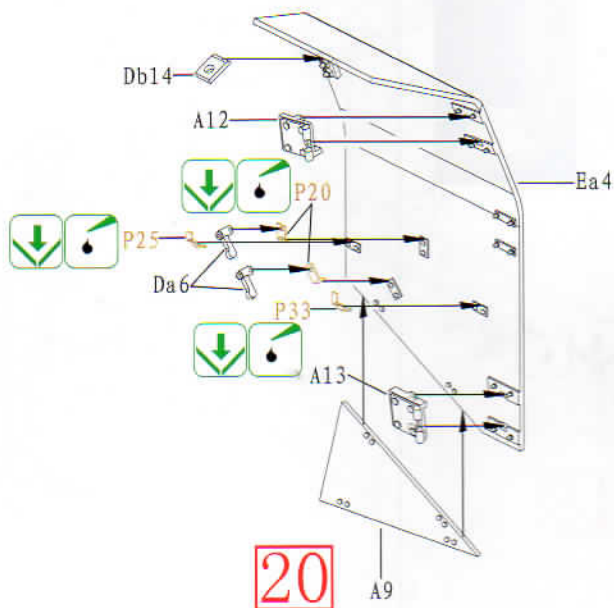


★ Ea2, P2 and P9 not cement  
Ea2, P2 与 P9 不粘合



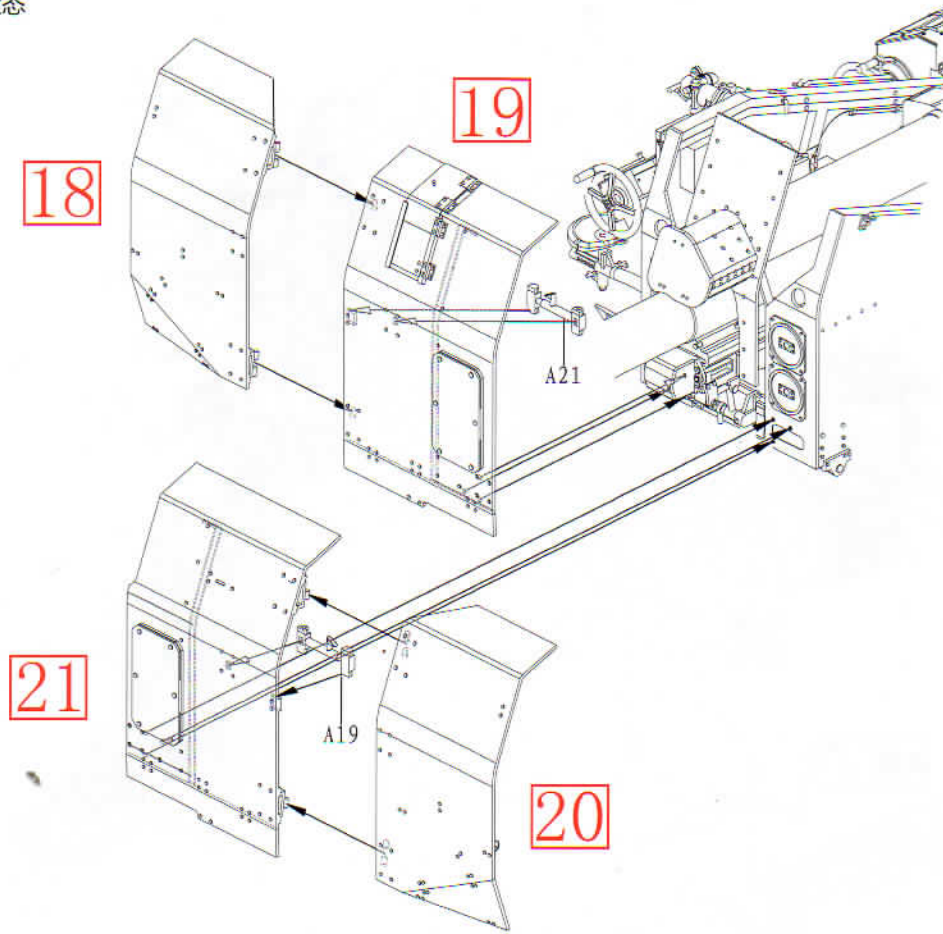
33

Left side  
左侧



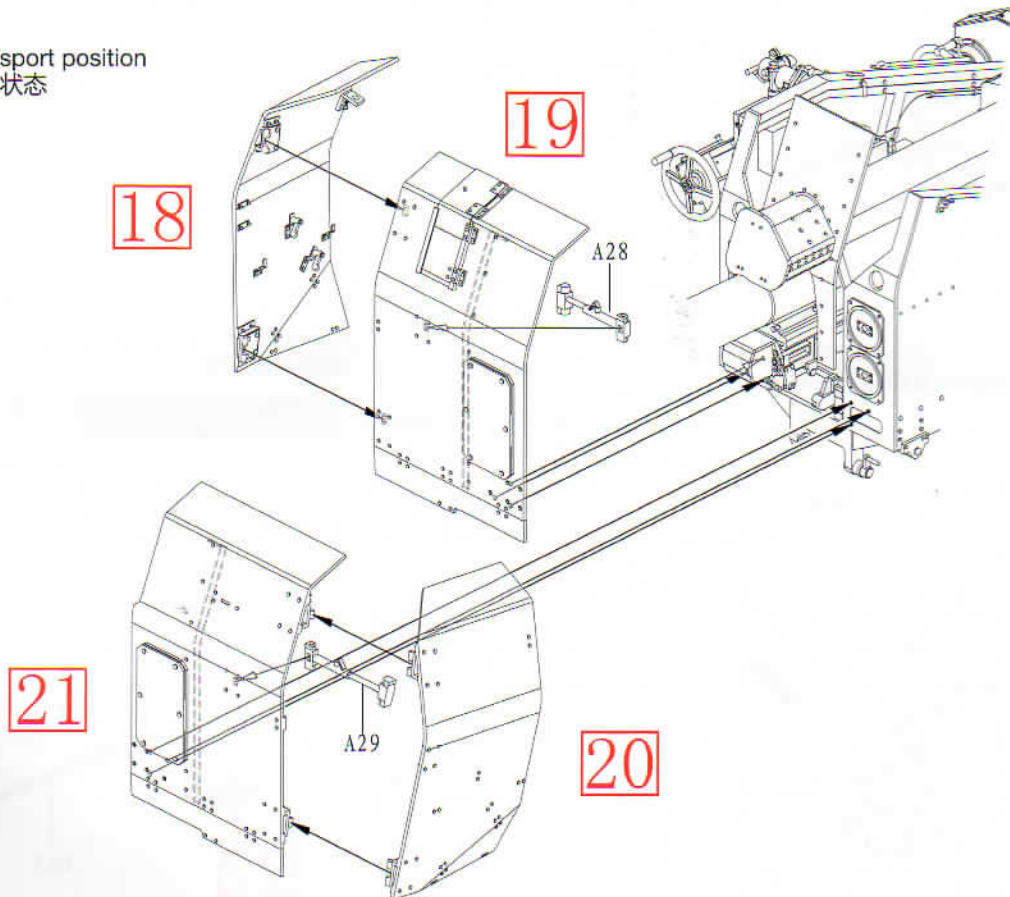
34

Combat position  
战斗状态

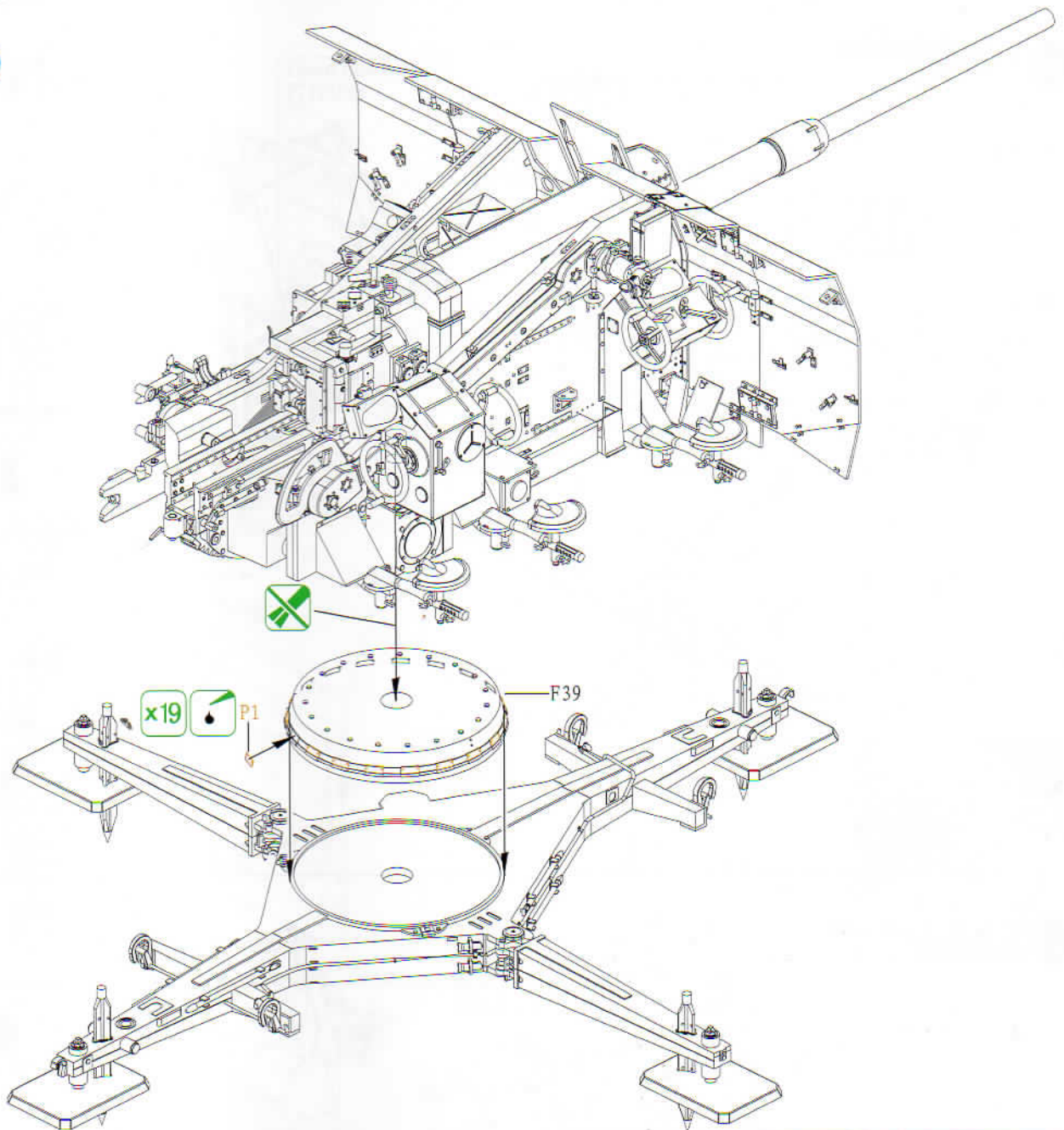


35

Transport position  
运输状态



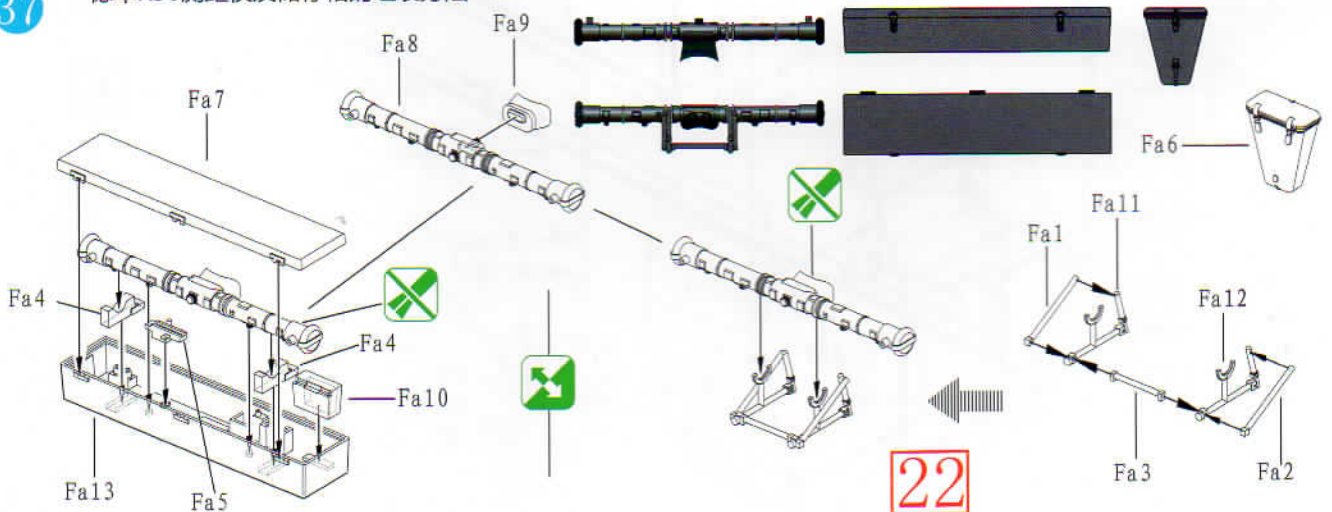
36



37

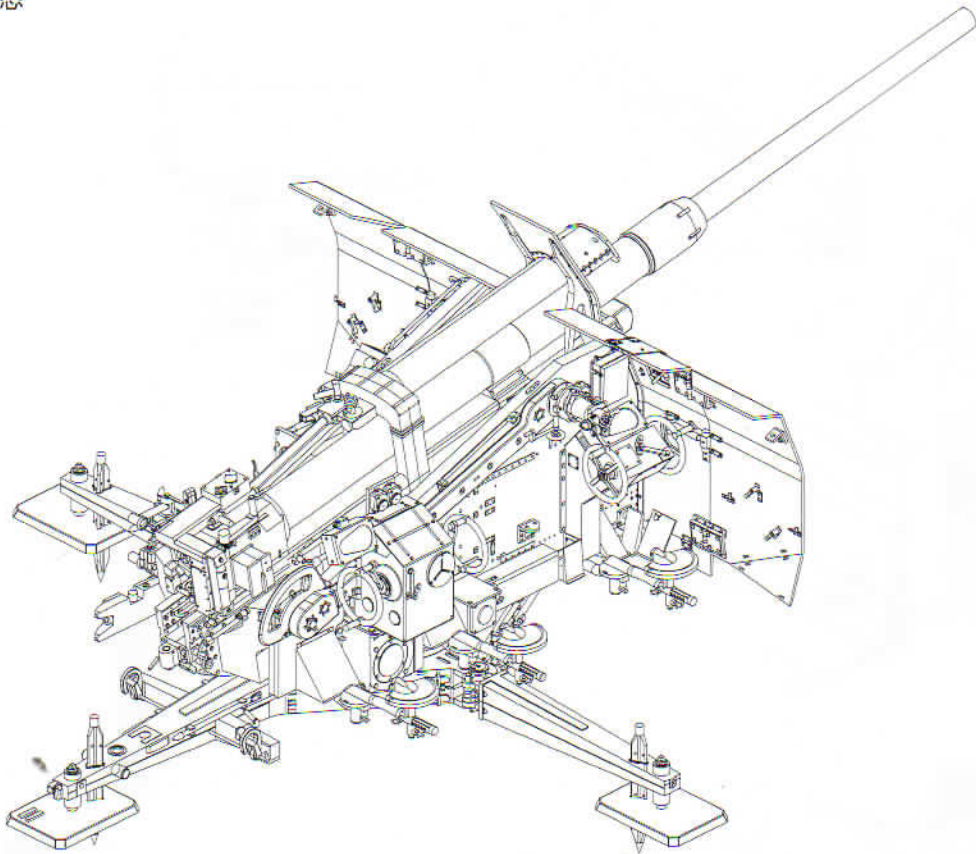
★ Assembly for German R36 Range Finder & Container  
德军R36测距仪及储存箱的组装方法

German gray or Dark yellow  
德国灰或深黄色



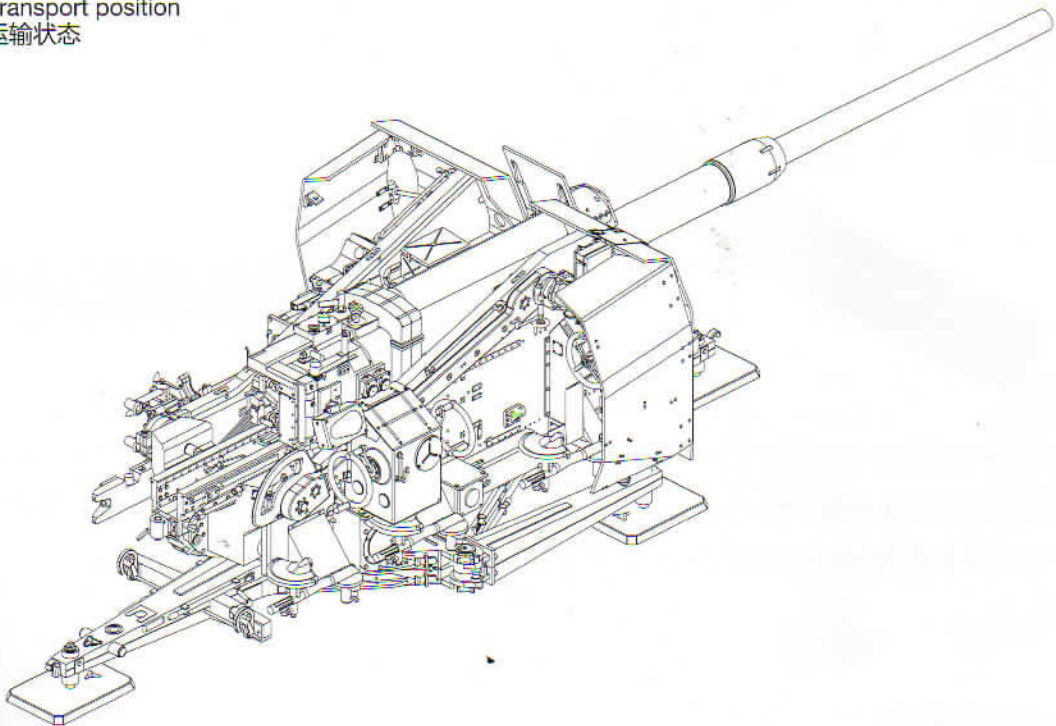
38

Combat position  
战斗状态

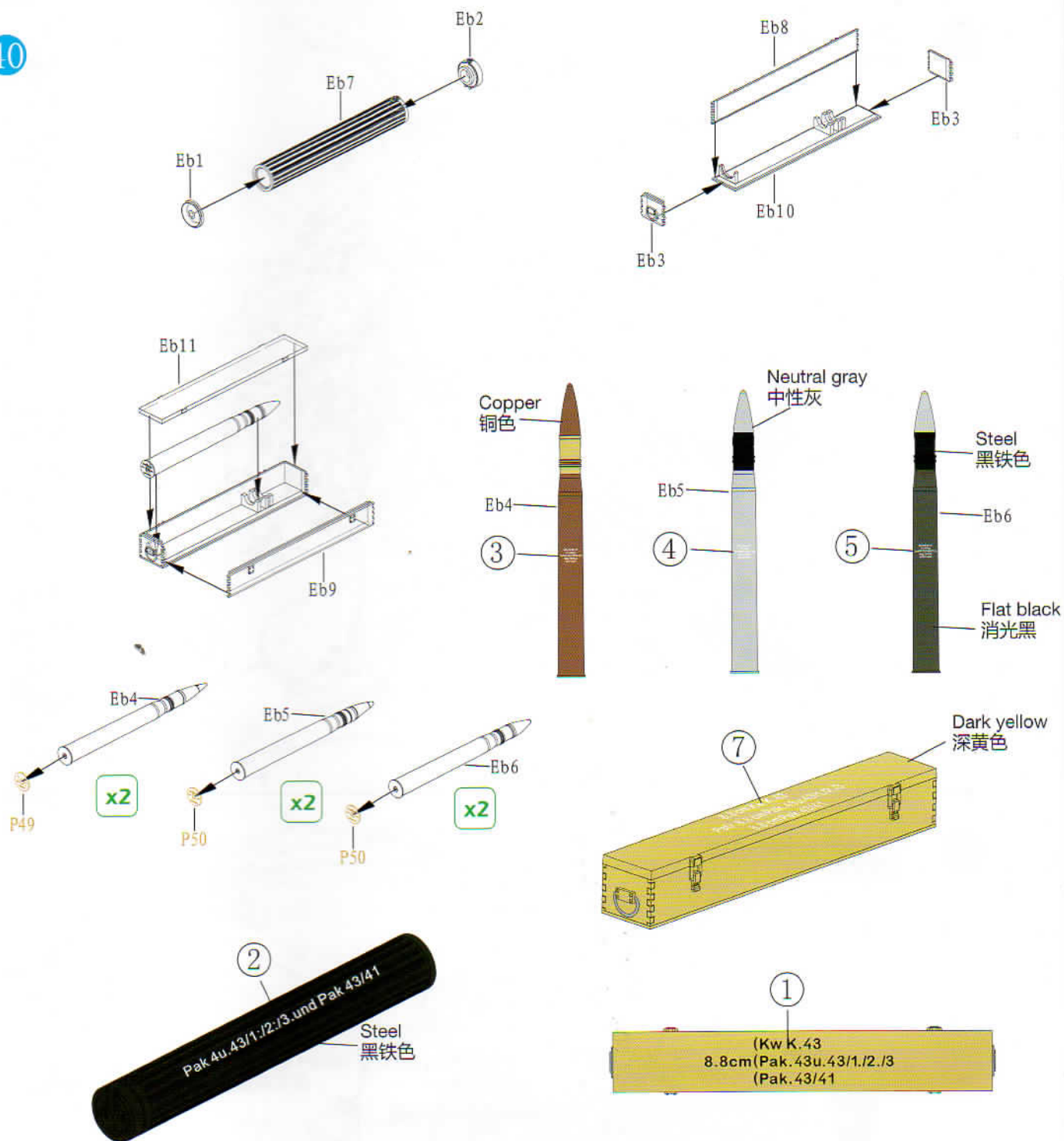


39

Transport position  
运输状态



40



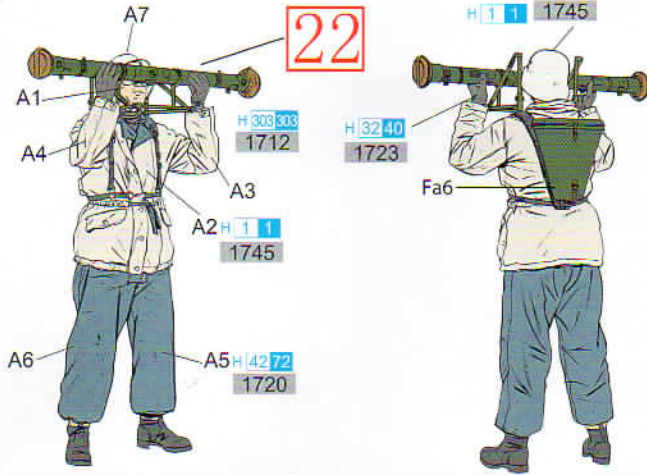
★ This is a precision molded plastic kit with exceptionally fine detail. It will require a little more care during assembly, but you feel the end result is well worth the effort.  
 本套件设计精密,零件繁多可能让你在制作过程中有所不便,但完成后会让你产生无穷之成功快感。

Happy modelling!  
 祝愿制作愉快!

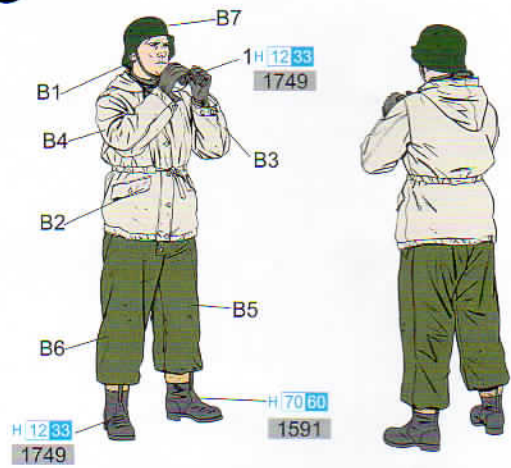
41

HIT GSI CREOS CORP. AQUEOUS HOBBY COLOUR | GSI CREOS CORP. MR. COLOUR  
MODEL MASTER COLOR.

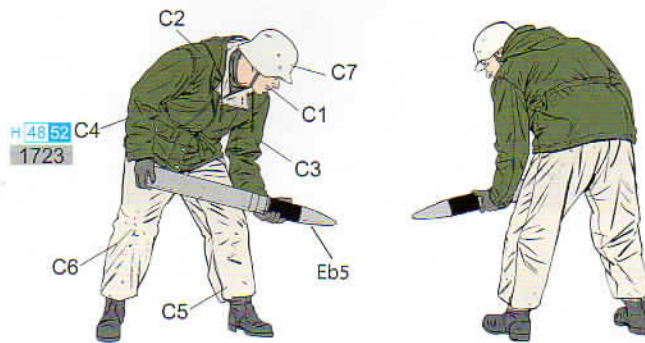
**A**



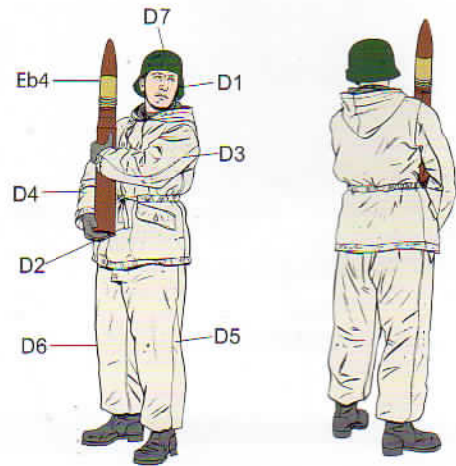
**B**



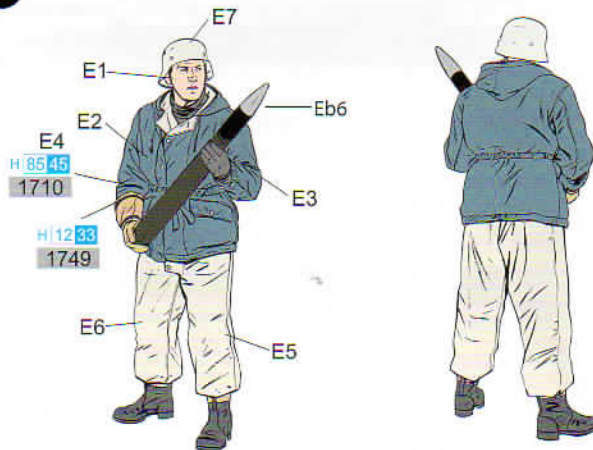
**C**



**D**



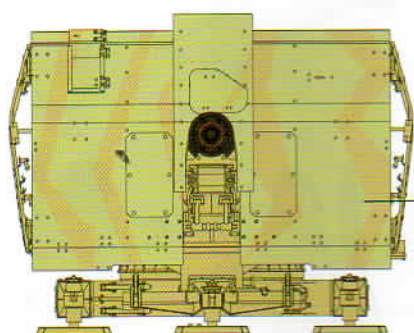
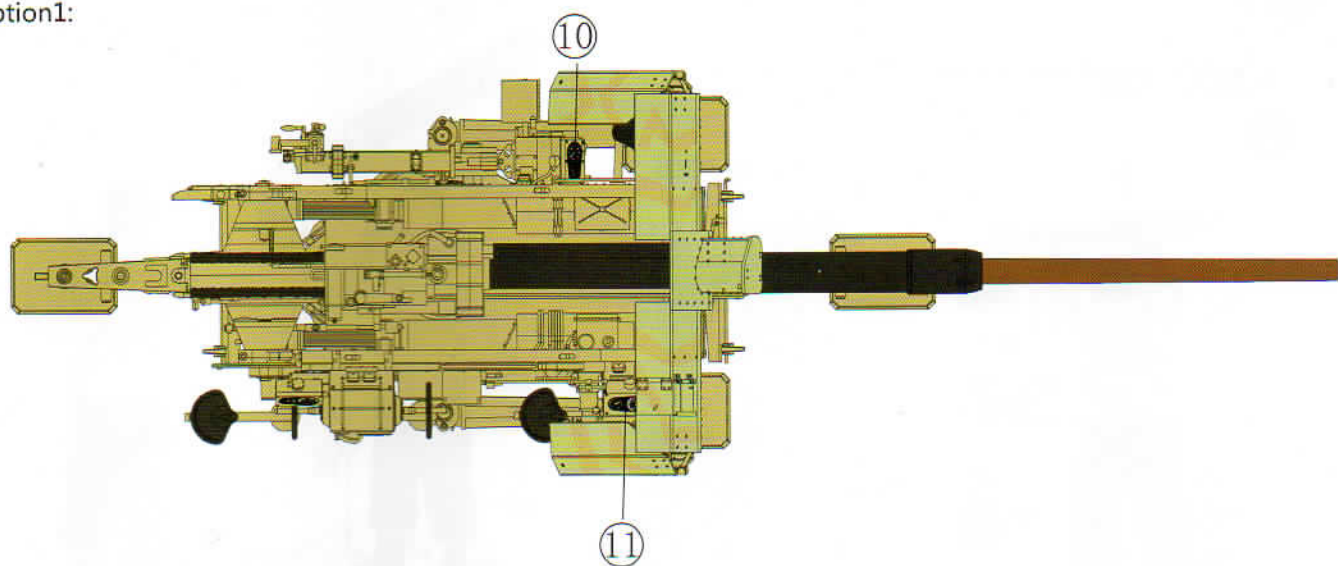
**E**



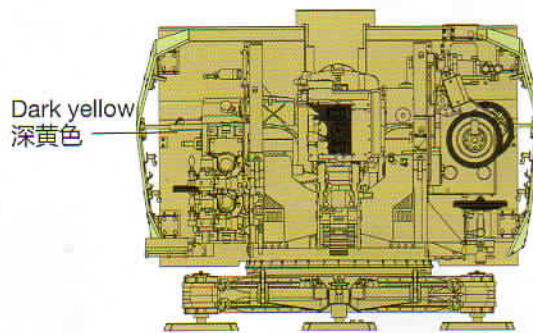
**F**



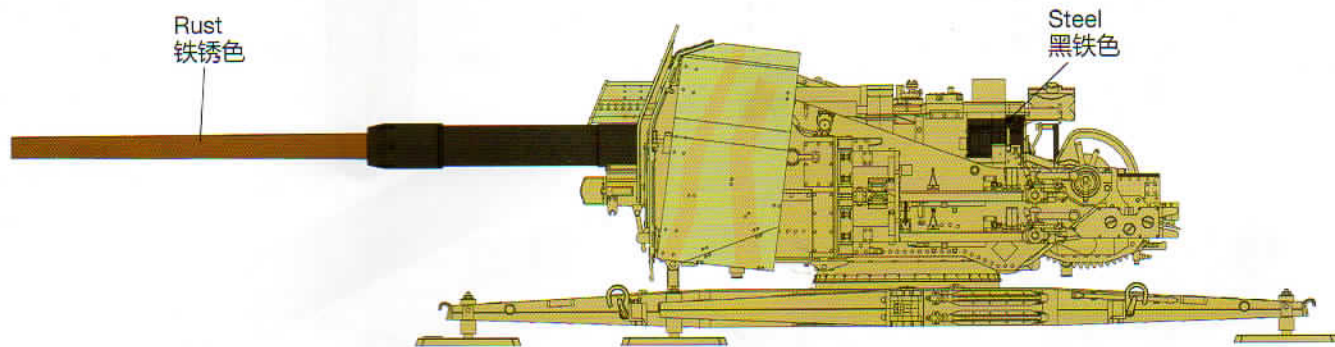
Option1:



Yellow green  
黄绿色

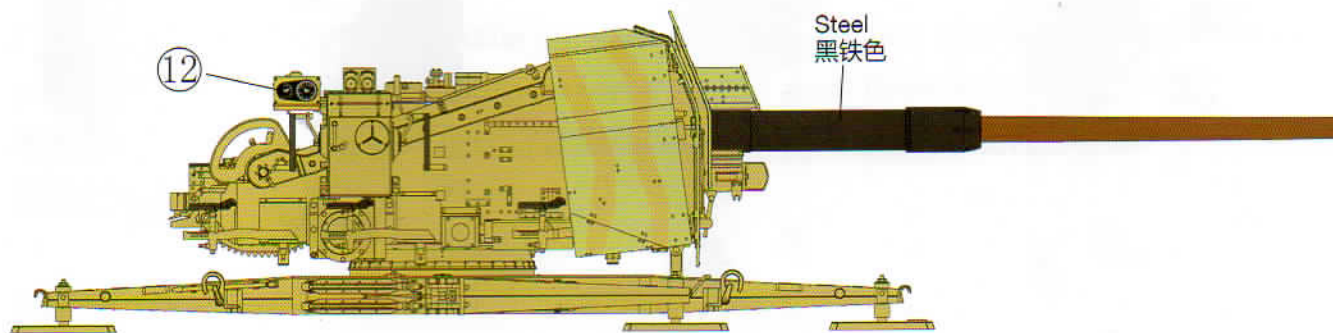


Dark yellow  
深黄色



Rust  
铁锈色

Steel  
黑铁色

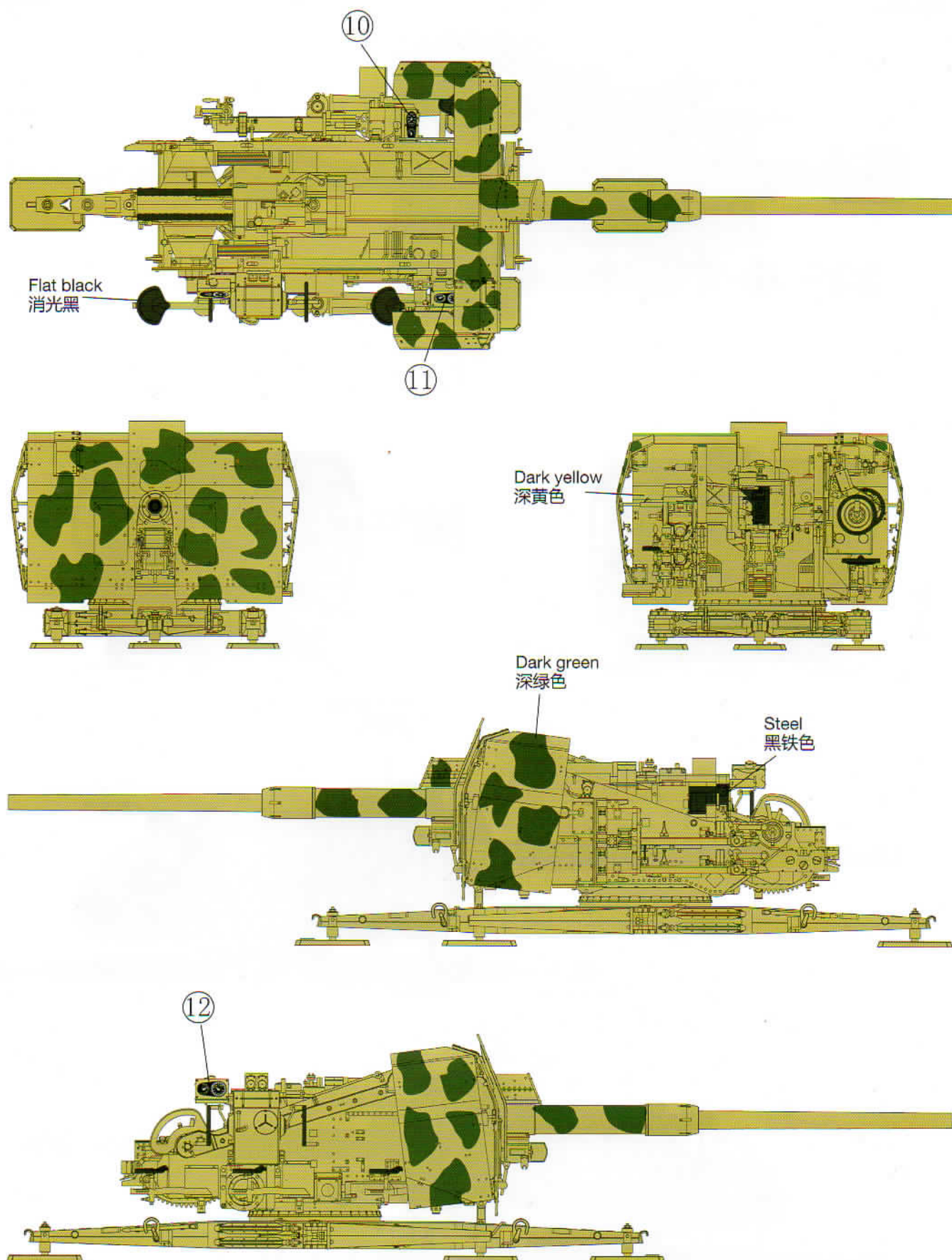


12

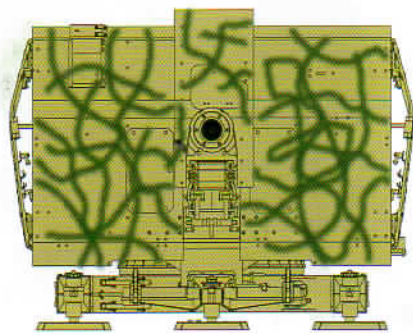
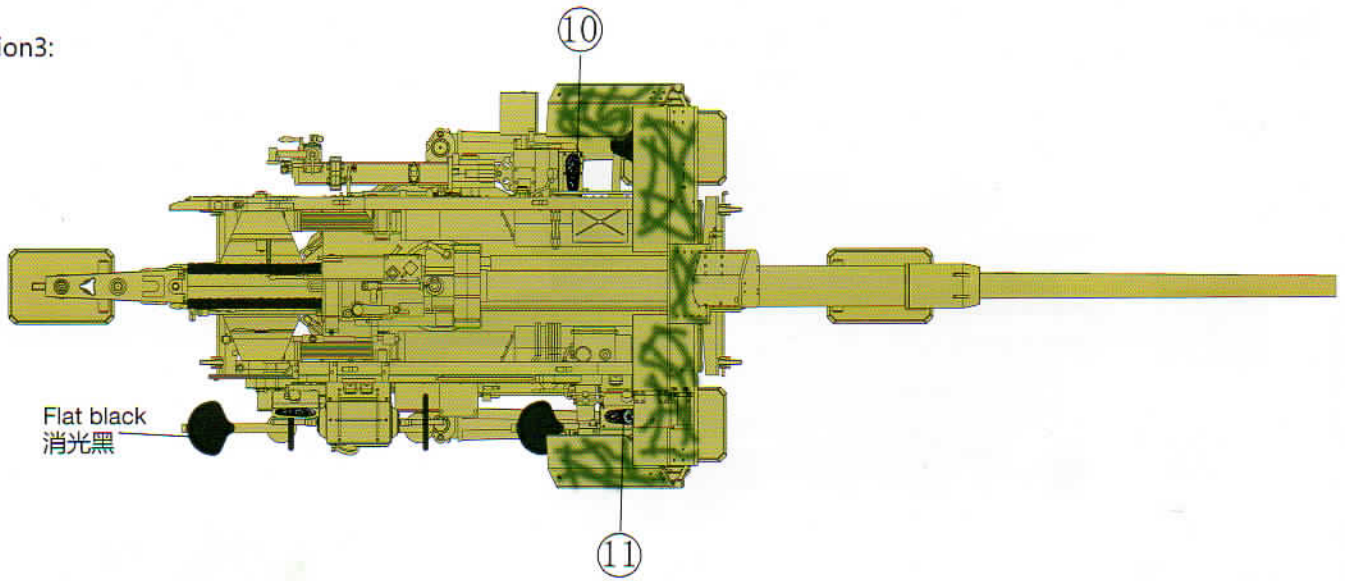
Steel  
黑铁色



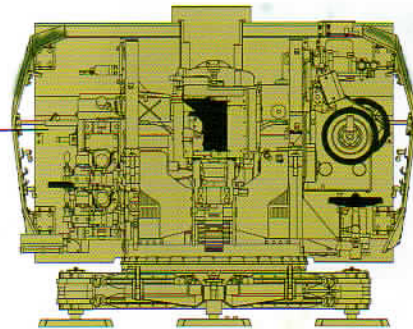
Option2:



Option3:



Dark yellow  
深黄色



Dark green  
深绿色

Steel  
黑铁色

