



**KC-97 Stratofreighter™**  
Produced under license. Boeing, KC-97 Stratofreighter distinctive Boeing logos, product markings and trade dress are trademarks of The Boeing Company.



**ACADEMY**  
HOBBY MODEL KITS

\* You can download the latest version of an instruction manual for this model by visiting [www.academyhobby.com](http://www.academyhobby.com), clicking the link for 'INSTRUCTION & DOWNLOAD' and entering the item number. 본 제품의 조립 중 궁금한 점은 [www.academy.co.kr](http://www.academy.co.kr) 접속 후 메뉴 '자료실' → '프라모델' 로 이동하여 해당 제품명을 입력하면 최신의 설명서를 확인 할 수 있습니다.

Warning in Assembly of Model Kits  
**조립전의 주의사항**

Take care not to injure yourself while using the modeling tools to cut or trim parts.  
공구를 이용하여 부품을 다듬고 자를 경우 손을 다치지 않도록 주의를 기울여 주십시오.



**CAUTION**  
**-주의-**

**<Read this before you begin>**

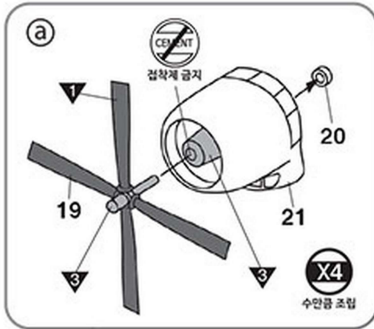
- Study the instructions before assembling.
- Check the fit of each piece before cementing into place.
- Never use cement or paint near open flame.
- Do not use too much cement to join parts.
- Open a window or make area well ventilated when cement or paint is in use.
- Tear up and throw away the empty plastic bags to avoid danger of suffocation for little children.

**<조립하기 전에>**

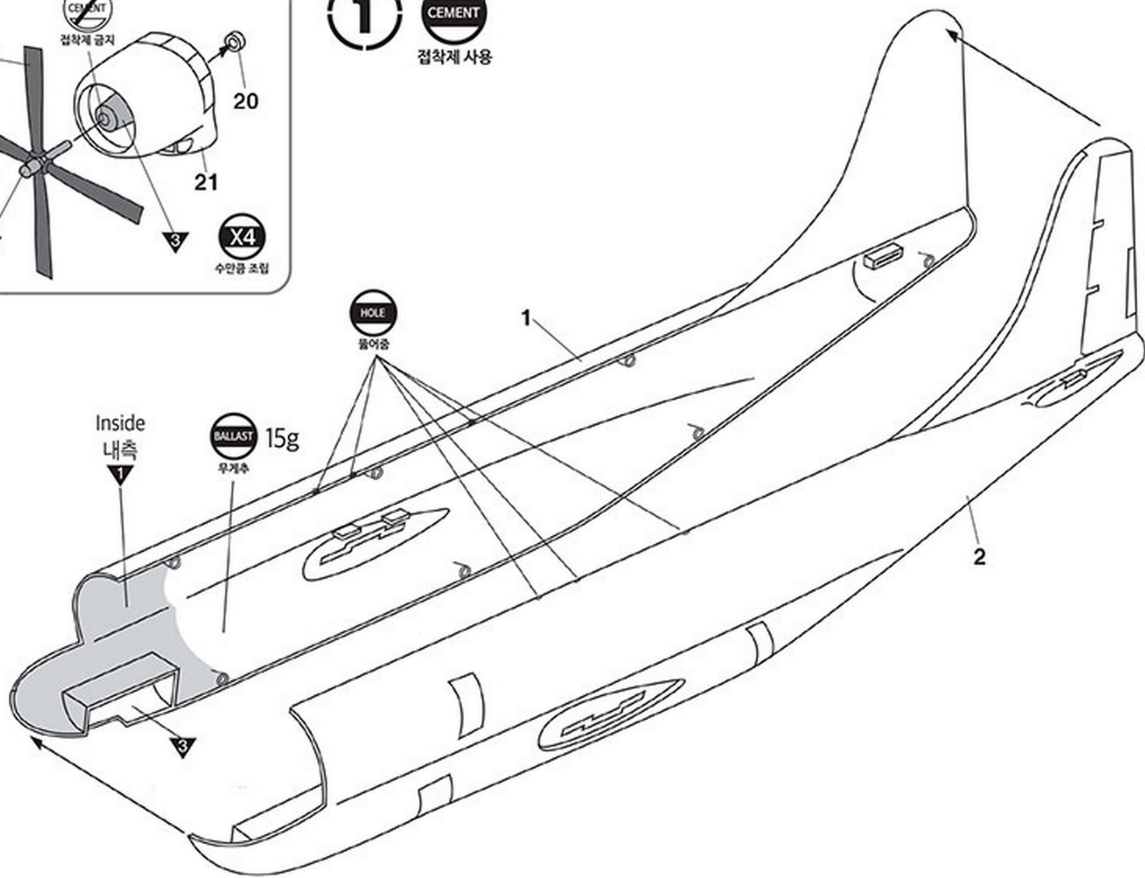
- 부품을 조립하기 전에 설명서를 잘 읽어본 후 조립한다.
- 점착하기 전에 부품을 맞추어 확인한 후 조립한다.
- 부품을 자를 때에는 칼이나 니퍼로 깨끗이 잘라준다.
- 점착제를 사용할 곳과 사용하지 않는 곳에 주의하고 너무 많이 바르지 않도록 한다.
- 에나멜 페인트나 점착제를 사용할 때에는 창문을 열어 환기를 시키고 화기를 멀리한다.
- 사용 후 남은 부품은 어린이의 손에 닿지 않도록 잘 처리한다.

CEMENT 점착제	CEMENT 점착제 금지	X2 수만큼 조립	DECAL 전사지	BALLAST 무게추	PE 애칭	FILL 채움
CUT 잘라냄	OPTION 선택	OPPOSITE 반대측	HOLE 뚫어줌	CAUTION 주의	INSTANT CEMENT 순간 점착제	VER.1 버전

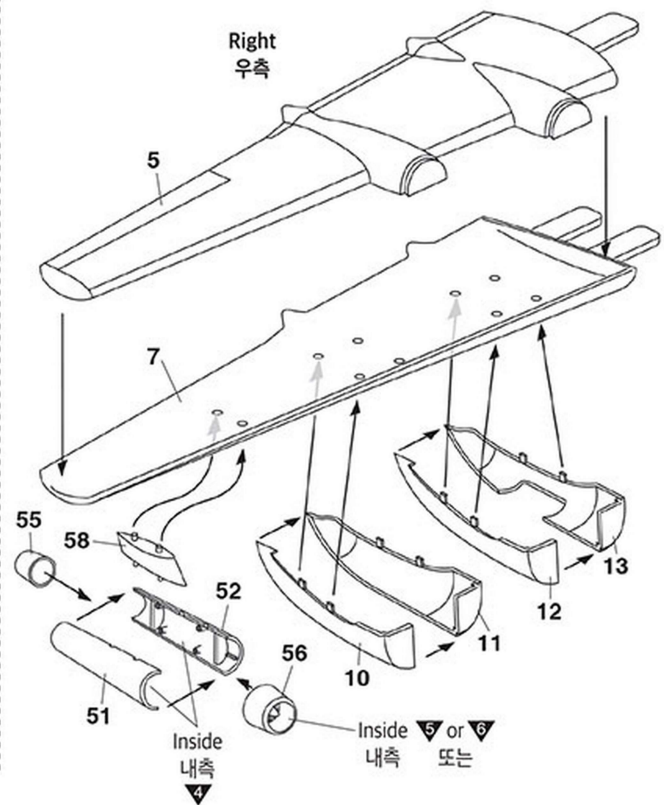
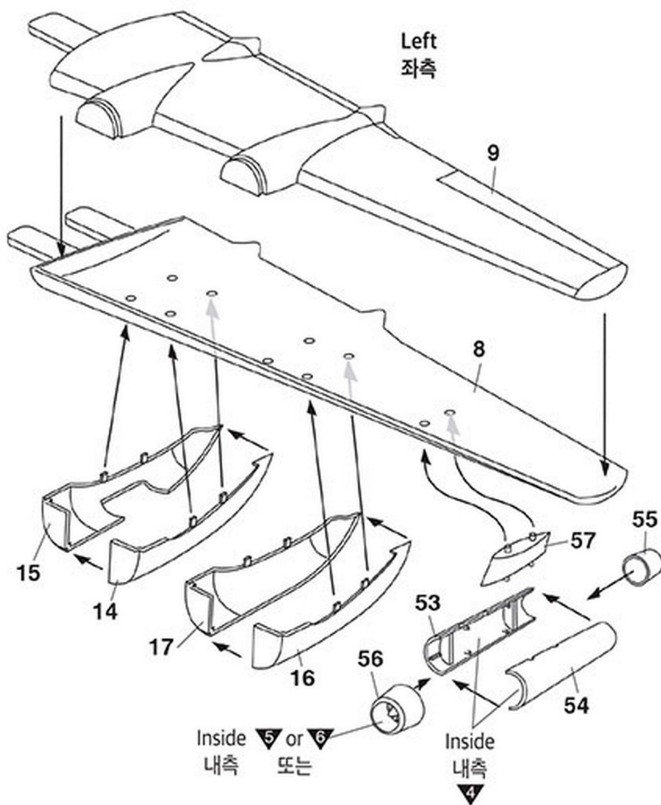
MAIN COLOR	▼ FLAT BLACK FS37038 무광 검은색				▼ AIRCRAFT GRAY FS16473 에어크래프트 그레이				▼ SILVER 은색						
	PAINT INDEX		Humbrol		GSI Creos		Lifecolor	TESTORS / MODELMASTER		Revell		Vallejo		AK interactive	
ENAMEL	ACRYL	ENAMEL	ACRYL	AQUEOUS HOBBYCOLOR	Mr. COLOR	ENAMEL		ACRYL	ENAMEL	ACRYL	MODEL COLOR	MODEL AIR	11029		11018
▼ 1 FLAT BLACK FS37038	33	33			H12	33	LC02	1749	4768	32108	36108	950	57	11029	무광 검은색
▼ 2 AIRCRAFT GRAY FS16473							UA041	1731	4757	32374	36374	905		11018	에어크래프트 그레이
▼ 3 SILVER	11	11			H8	8	LC74	2914	4678	32190	36190	997	63	17178	은색
▼ 4 INSIGNIA WHITE FS17875	22	22			H316	316	LC51	1745	4696	32104	36104	842			인시그니아 화이트
▼ 5 STEEL	53	53			H18	28	LC76	1795	4681	32191	36191	863	72	11212	스틸
▼ 6 BURNT IRON					H76	61									버트 아이언
▼ 7 KHAKI	26	26			H81	55	UA304	1704	4711	32189	36189	879	23		카키



**1** **CEMENT**  
접착제 사용

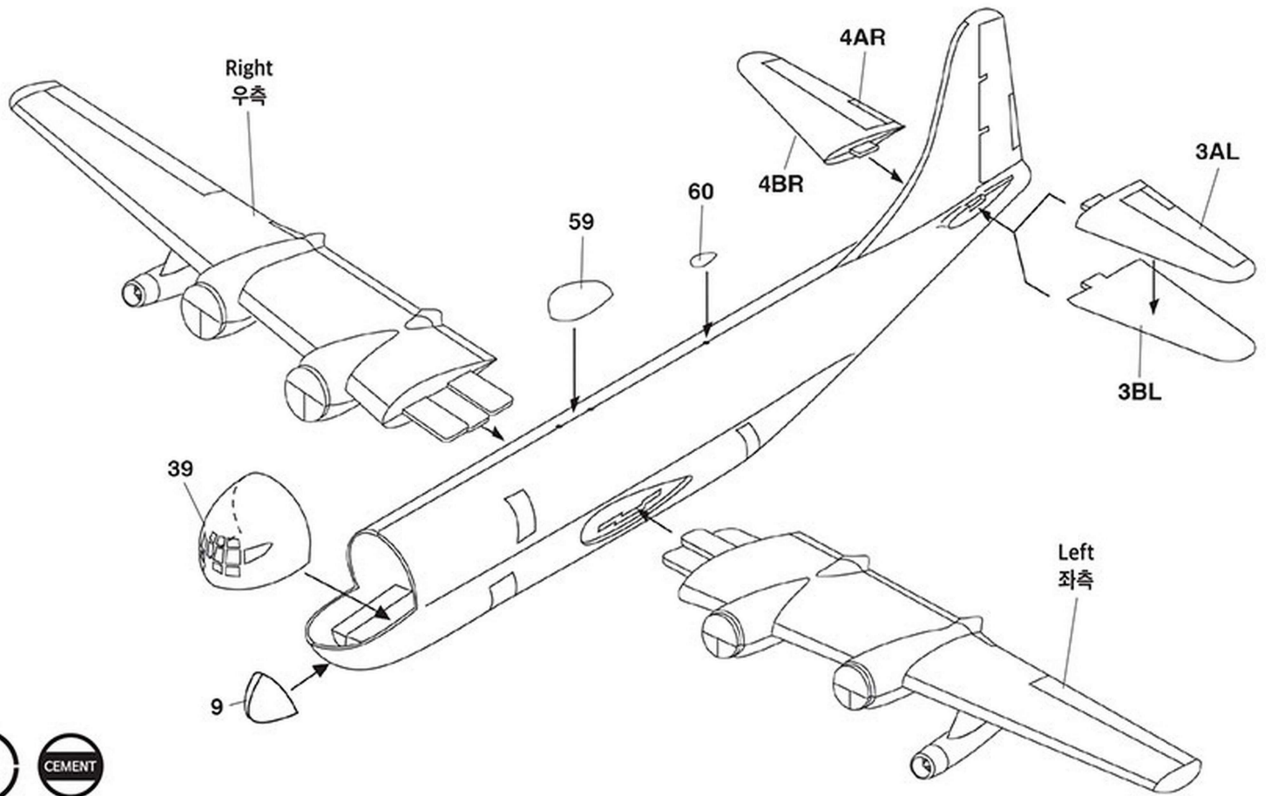


**2** **CEMENT**  
접착제 사용



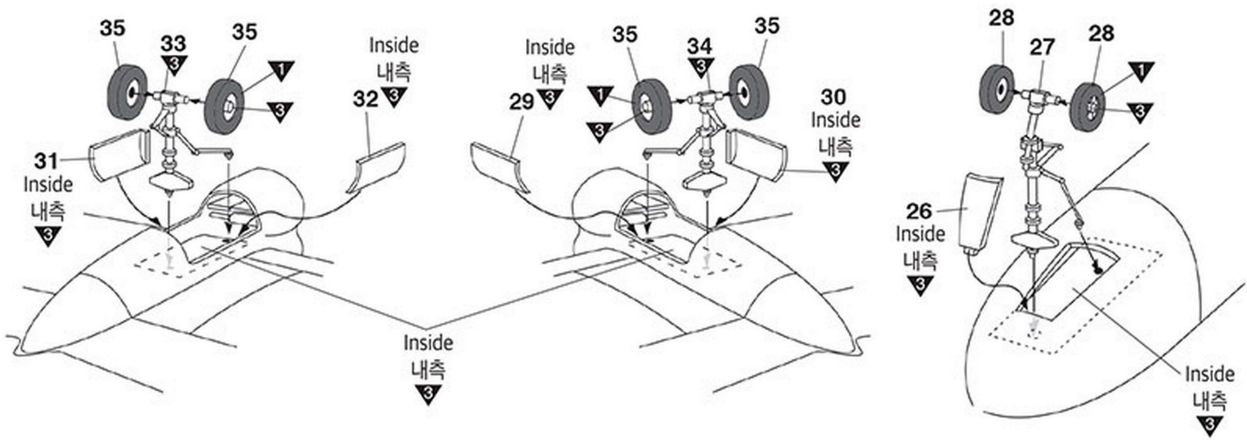
3

CEMENT  
접착제 사용



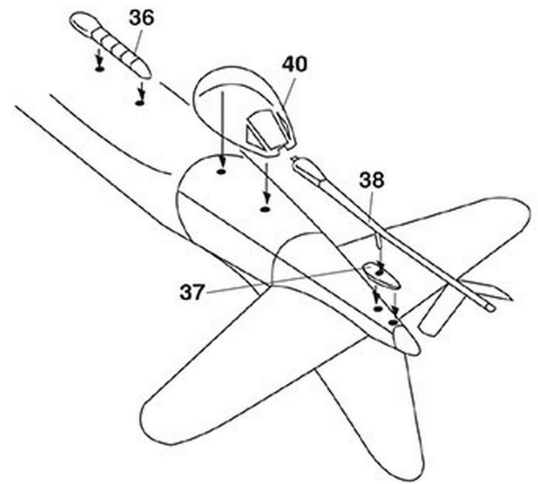
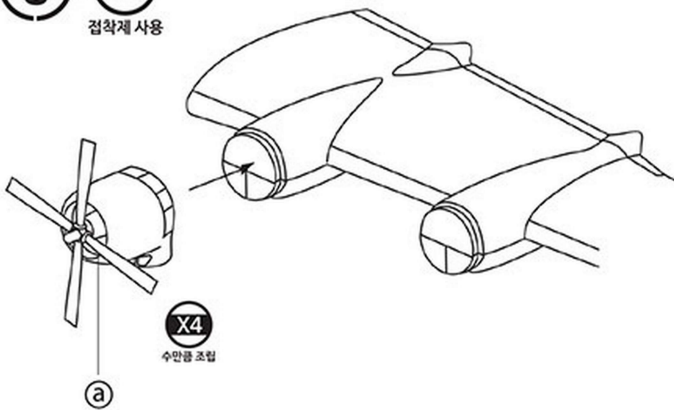
4

CEMENT  
접착제 사용



5

CEMENT  
접착제 사용

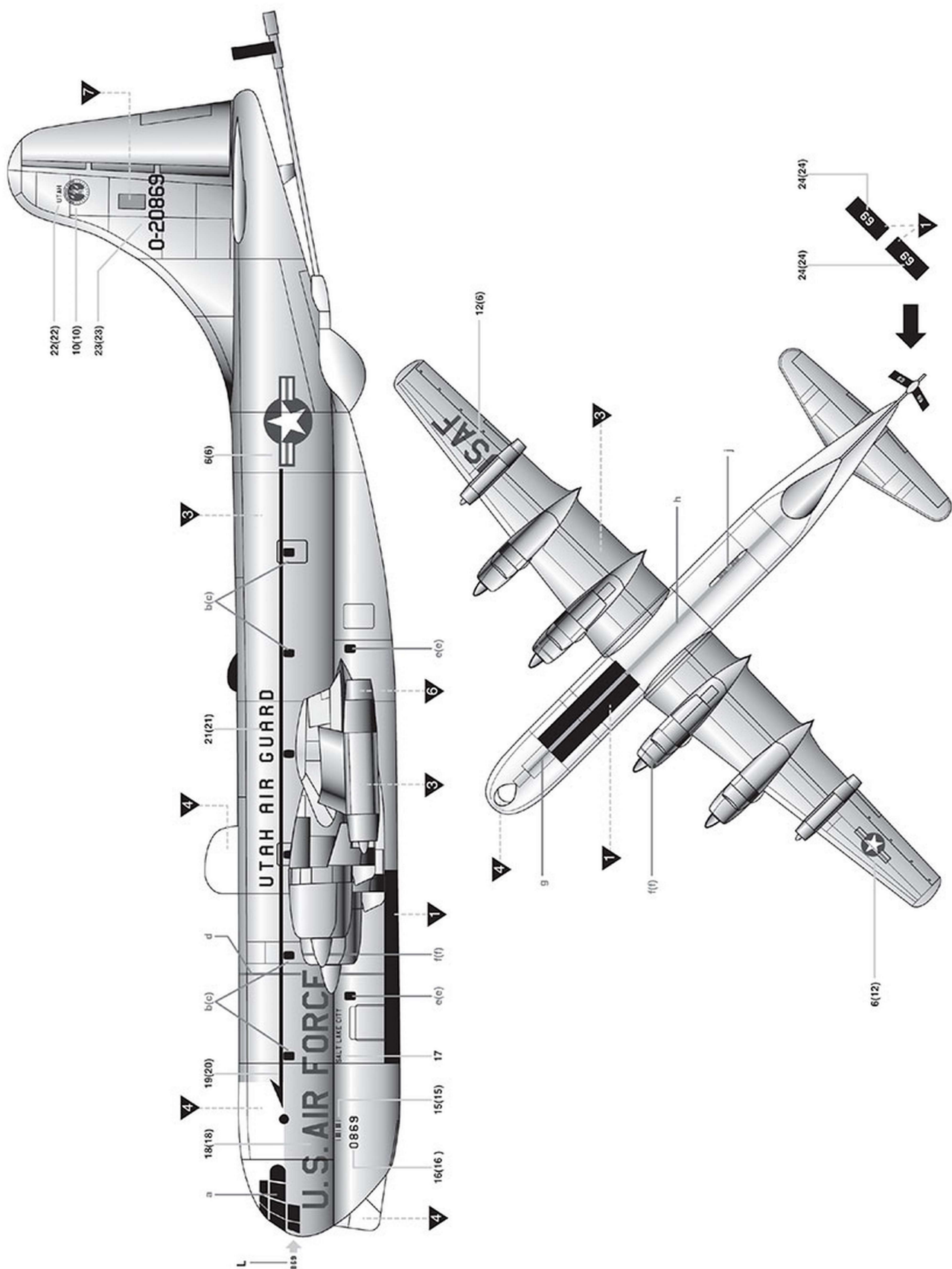


ver.1

USAF KC-97L 52-0869, Utah ANG, Iceland, 1978

버전1

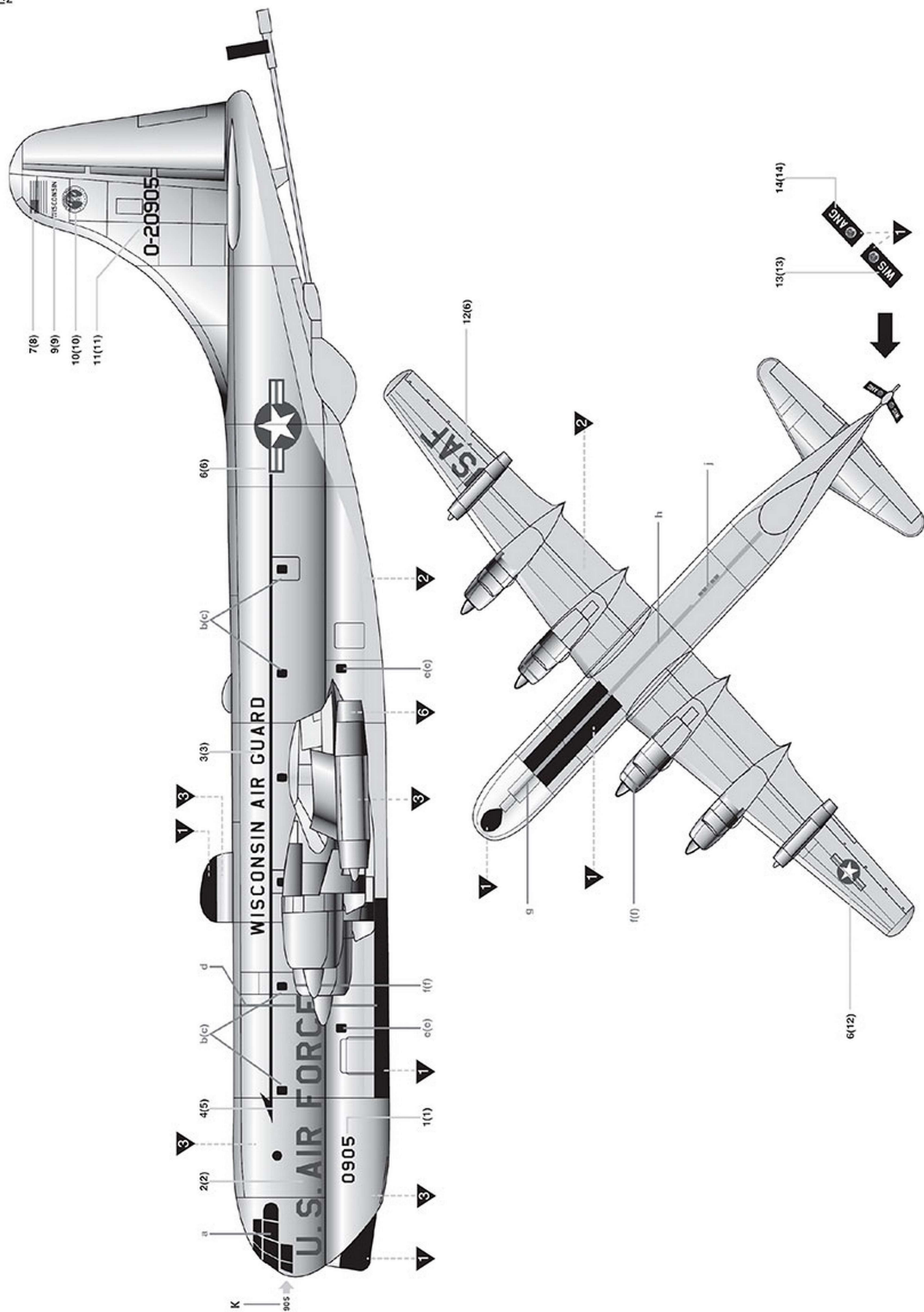
\* ( ) is opposite number.  
( )는 반대편 번호입니다.

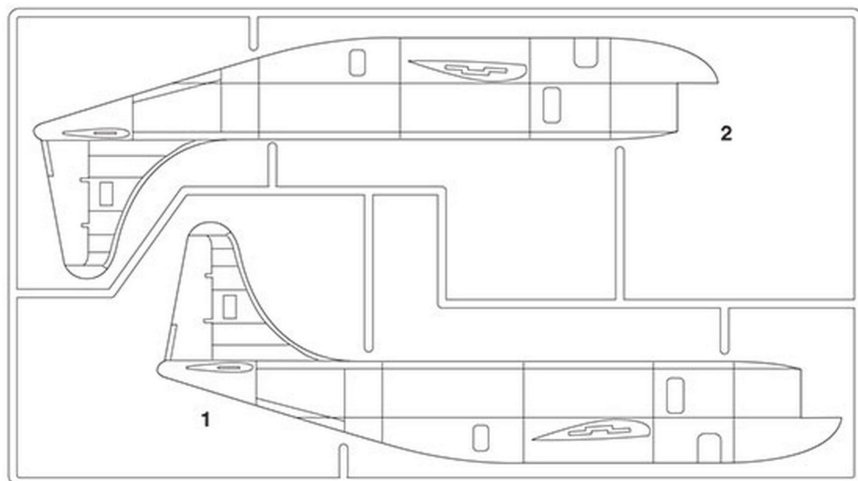
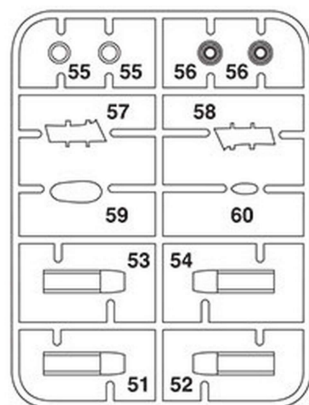
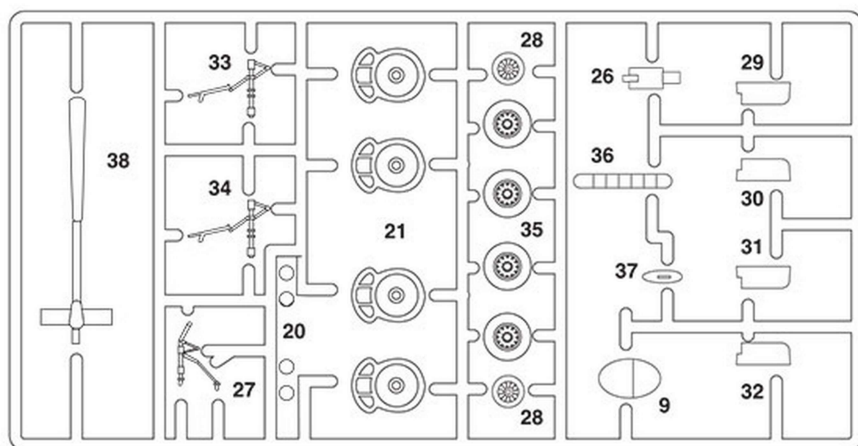
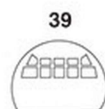
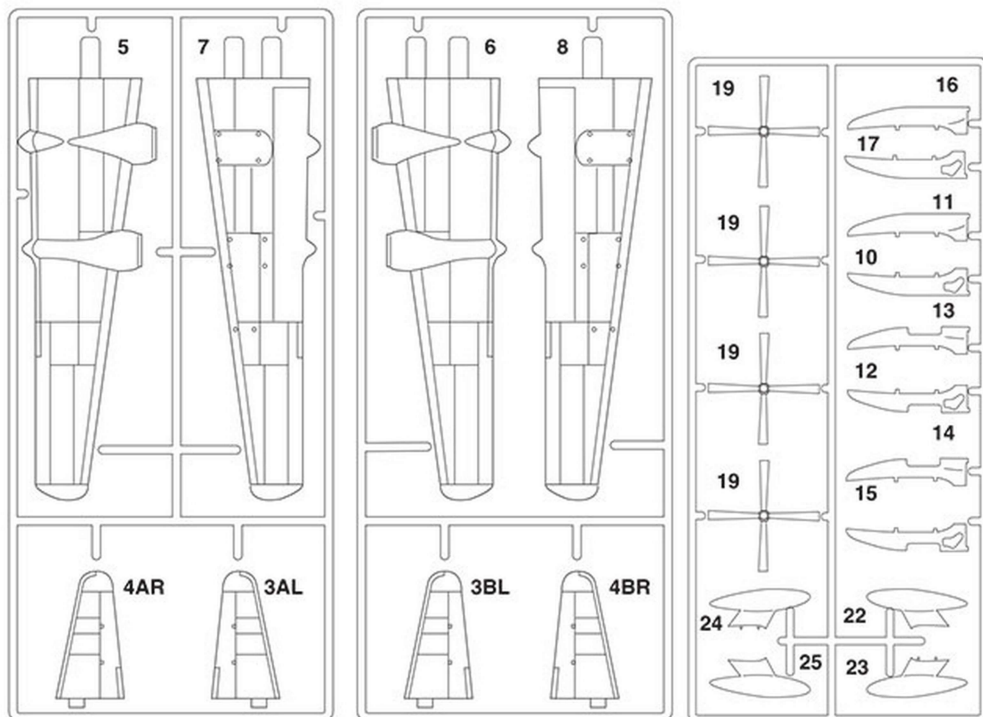


ver.2  
버전2

USAF KC-97L 52-0905, Wisconsin ANG, UK, 1973

( ) is opposite number.  
( ) 는 반대편 번호입니다.





●Decal/ 전사지

Unused parts/ 불필요 부품  
22, 23, 24, 25

# USAF KC-97L Stratofreighter™



미공군 KC-97L 스트라토프라이터

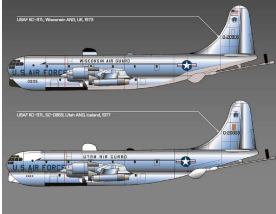
USAF KC-97L Stratofreighter

• 1949년 도입된 4엔진 중거리  
• 1950년대 후반에 개발된  
• 2000년대 초까지 사용됨

미공군 KC-97L 스트라토프라이터

1/144 Scale

미공군 KC-97L 스트라토프라이터 제품에는 2종류의 데칼이 포함되어 있습니다.



## 미공군 KC-97L 스트라토프라이터

USAF KC-97L Stratofreighter



### PAINT INDEX

Paint not included

Part Name	Color	Code	Part Name	Color	Code
Upper Fuselage	White	001	Lower Fuselage	White	001
Wings	White	001	Engines	Black	002
Tail	White	001	Propellers	Black	002
Interior	White	001	Exterior	White	001
...	...	...	...	...	...