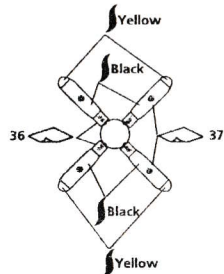
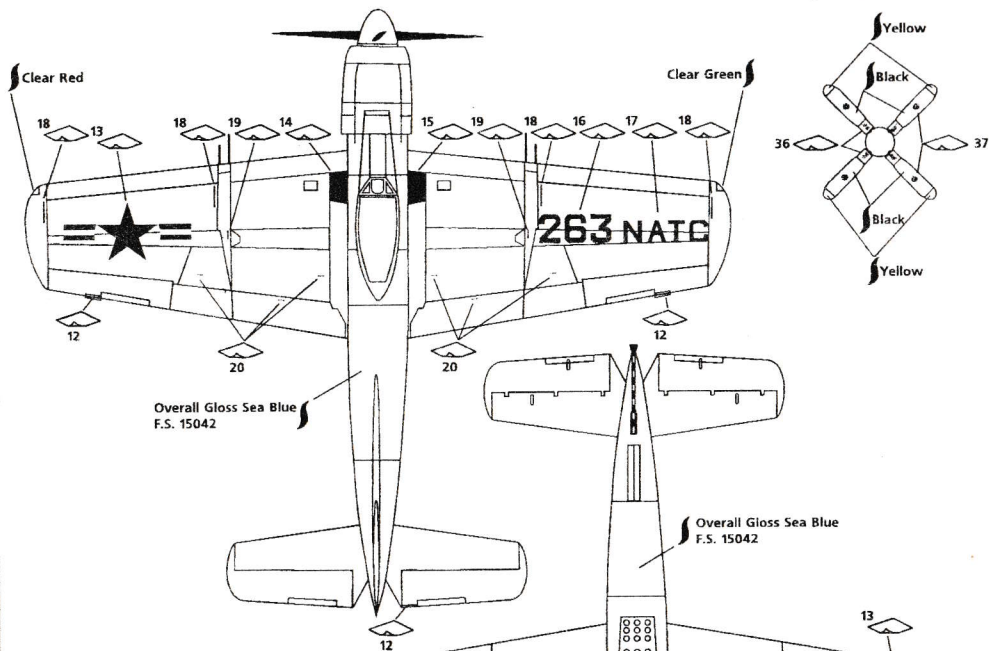
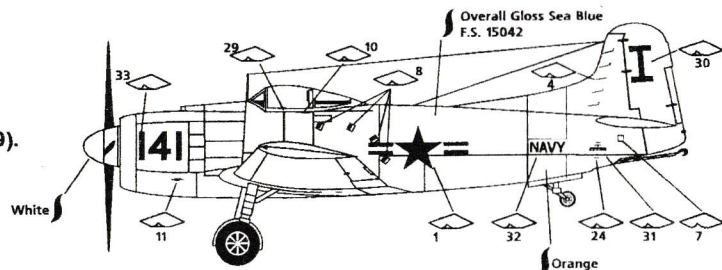
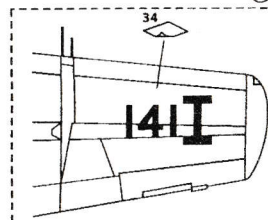
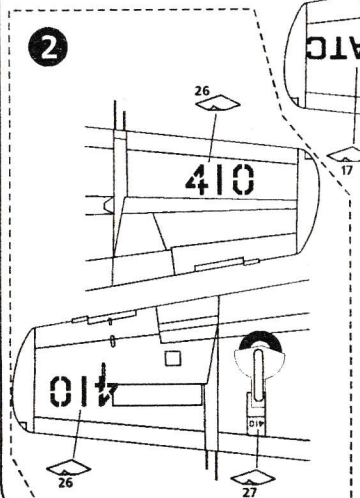


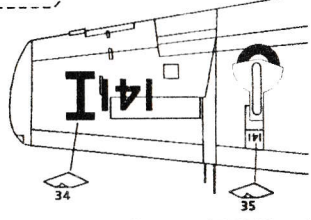
3 AM-1 Mauler (22299).
N.A.S. GROSSE ISLE.



2



3



MARTIN AM-1 (early)



MAULER

Navy carrier-based attack bomber

Unassembled limited-run plastic model kit

The wide armament range, photoetched brass set and decal included!
Сборная пластиковая модель

Богатый выбор вооружения, фототравление и декаль в наборе!

масштаб 1/72 scale

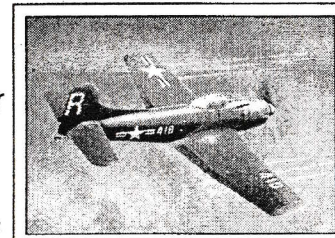
Двигатель \Powerplant: 3000-hp R-4360-4W
Вес \Weights: 15,257 lb empty, 24,145 lb loaded

Размеры \Dimensions: wingspan 50 ft 1in, length 41 ft 3 in, height 11 ft 10 in, wing area 496 sq. ft

Характеристики \Performance: max. speed 367 mph, climb 3130 ft/min, ceiling 25,630ft, range 1324 miles

Cat. #72301

Вооружение \Armament: four 20-mm cannon in wings, 6000 lb of assorted ordnance on 15 external mounts



Одним из уроков Второй Мировой войны, полученных американскими ВМВ в боях с участием авианосцев, стала необходимость иметь в составе воздушных групп на авианосцах новый многозадачный самолет. Для совмещения выполнения задач истребителя, самолета сопровождения, пикирующего бомбардировщика, торпедоносца-бомбардировщика и т. д. была определена новая категория самолета - "бомбардировщик-торпедоносец". Учитывая ограничения пространства для размещения самолетов на борту авианосцев, такой многоцелевой самолет мог бы оказаться наиболее эффективным.

История AM-1 Mauler началась в сентябре 1943 года, когда Navy предложила промышленности контракт на создание подобного типа самолета. В качестве фирмы-изготовителя рассматривались: Douglas, Grumman, Curtiss, Martin и Kaiser-Fleetwings. В итоге Glen L. Martin Company была выбрана как наиболее соответствующая тем требованиям, которые были выдвинуты заказчиком для одномоторного и одноместного самолета. В январе 1944 был подписан контракт на два опытных XB7M-1, и первый неокрашенный Маулер взлетел уже в августе. 15 января 1945 г. Navy заказали 750 самолетов, но значительное количество доводок привело к уменьшению заказа до 99 штук. Всего же было построено 139 самолетов, которые служили в шести подразделениях, пока не были переведены в резерв.

На AM-1 был использован 28-цилиндровый двигатель Pratt & Whitney R-4360-4W. Вооружение Маулеров состояло из четырех 20 мм пулеметов с боезапасом 800 патронов и различных комбинаций бомб, ракет и торпед. Также AM-1 мог оснащаться радаром AN/APS-4 класса "воздух-земля" с ограниченными возможностями "воздух-воздух". Боевая нагрузка в 10648 фунтов стала неофициальным рекордом для одномоторного самолета.

ВНИМАНИЕ. Внимательно изучите инструкцию перед сборкой. Отделяйте детали с литника при помощи острого резака или пассатижей и зачистите излишки пластика на деталях. Не отламывайте детали от литника. Собирайте модель в соответствии с порядком сборки, предусмотренным инструкцией. Для пластмассовых деталей используйте клей для пластмассы, а для металлических - цианоакрилатовые клеи типа Супер-момент. Используйте клей аккуратно во избежание повреждения модели. Проверьте правильность соединения деталей перед склейкой.

Набор содержит мелкие детали. Не давать маленьким детям.

Рекомендована опытным моделистам



Recommended for experienced modeller

Among the lessons of the Second World War carrier battles the US Navy learned was the need to have a new multi-role aircraft in its carrier air groups. A new Bomber Torpedo (BT) category of aircraft was created to combine those functions such as fighting, scouting, dive-bombing, torpedo-bombing, etc. Within the limitations of space aboard a carrier these new multi-mission planes would function most efficiently.

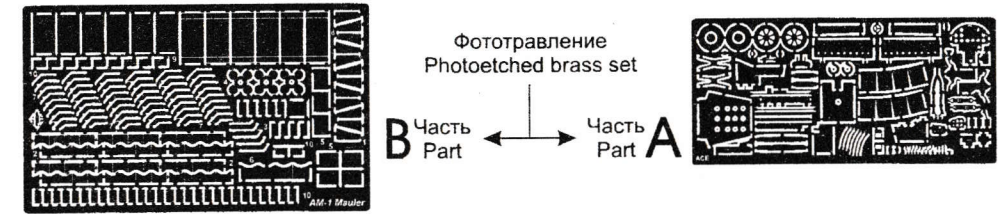
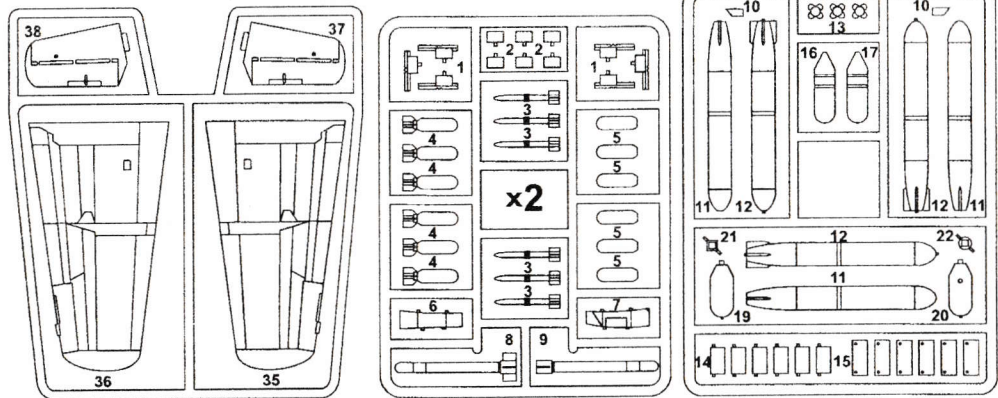
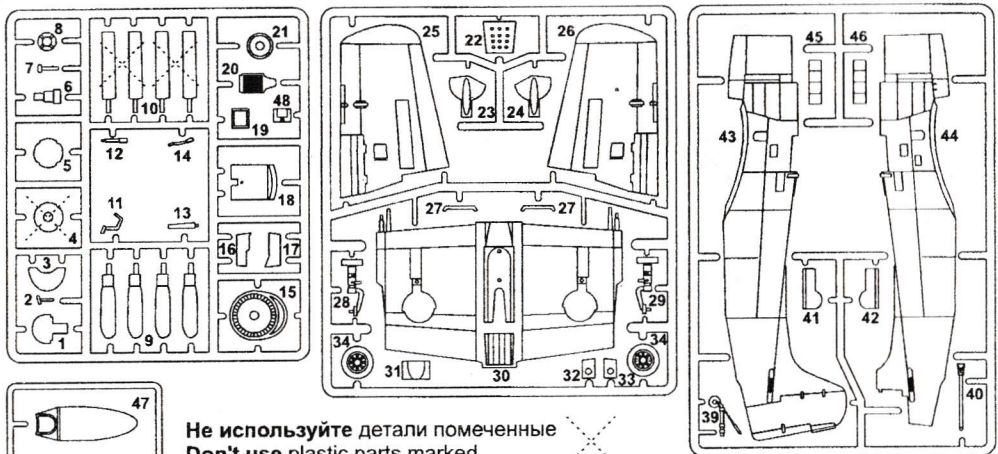
The history of AM-1 Mauler has begun in September 1943, when the Navy let contract to the aircraft industry for that category of aircraft. Development of this new type was assigned to Douglas, Grumman, Curtiss, Martin and Kaiser-Fleetwings. The Glen L. Martin Company was chosen as its response to Navy requirement for a single-engine and single-place attack airplane. In January 1944 a contract was signed for two XB7M-1 prototypes and the first unpainted Mauler prototype flew in August. On January 15, 1945 the Navy ordered 750 of them. But the number of items need to be redesigned and as a result the order has been cut to only 99 planes. Although 139 were built and did serve with five VA and one VC fleet squadron before being relegated to the reserves.

The AM-1 was powered by the Pratt & Whitney R-4360-4W, a 28 cylinder engine. Mauler's armament consisted of four 20 mm guns with 800 rounds of ammunition and various combinations of bombs, rockets and torpedoes. Also AM-1 was equipped to carry air-to-surface radar with limited air-to-air capability the AN/APS-4. The payload of 10,648 pounds set an unofficial record for single-engine planes.

The AM-1 also featured a unique "finger" type dive brake.

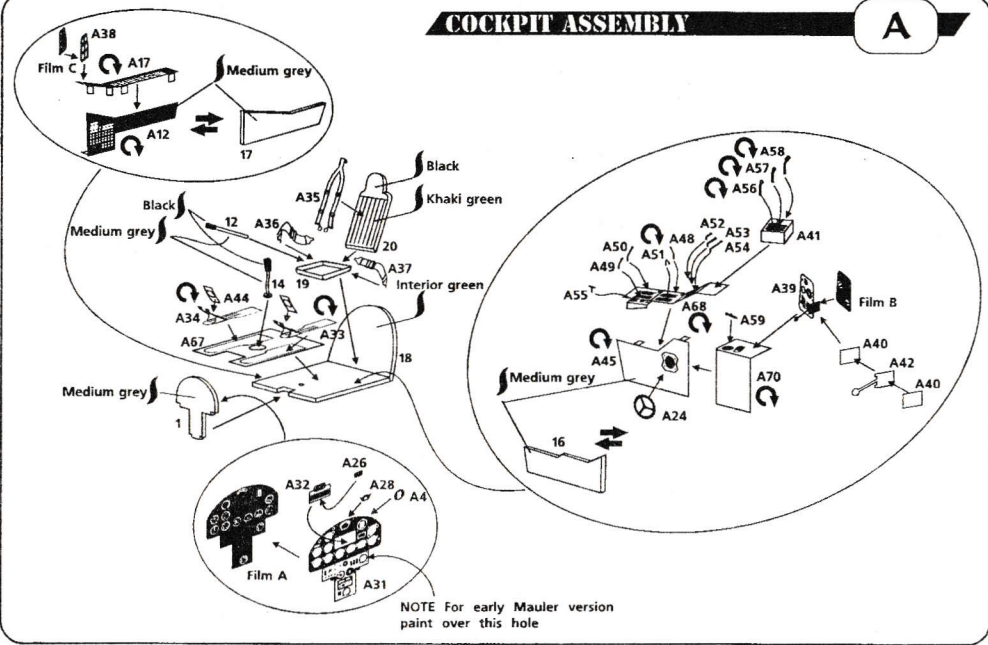
ATTENTION. Study instruction carefully prior to assembly. Remove parts from the frames with a sharp cutter or nipper and trim away excess plastic. Do not pull of parts. Assemble the parts according to numerical sequence. For plastic parts use special kinds of plastic cement, for metal one use Superglue or other kind like this. Use cement sparingly to avoid damaging the model. Pay attention to proper fitting of each part before cementing.

Kit contains small parts. Keep out of reach of young children.

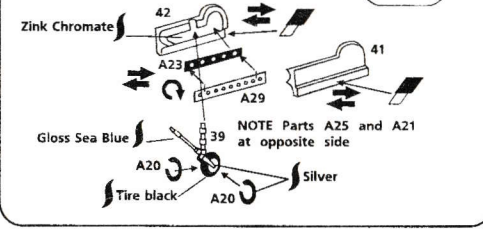


- | | | |
|-----------------------|--|-----------------------|
| Удалить | | Remove |
| Гнуть | | Bend |
| Вариант на выбор | | Variant (your choice) |
| Повторить симметрично | | Opposite side |
| Окрасить в цвет | | Paint color |
| Сверлить | | Drill |
| Декаль | | Decal |

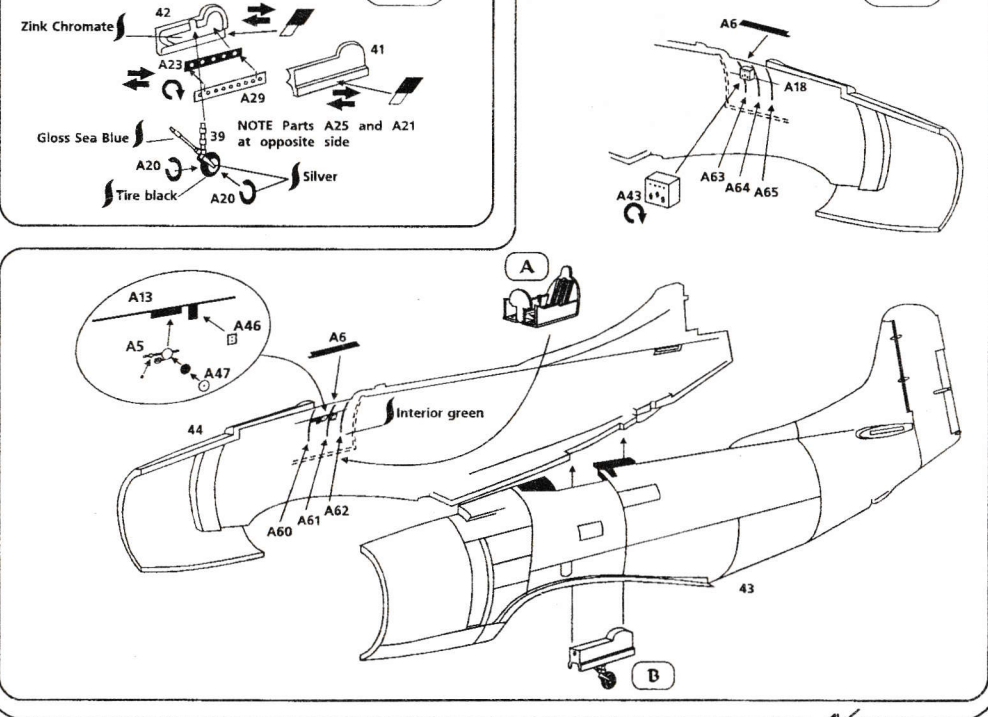
COCKPIT ASSEMBLY **A**



TAIL GEAR ASSEMBLY **B**

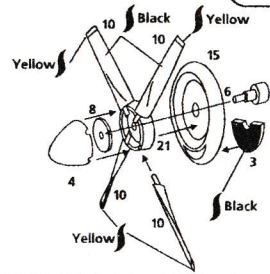


FUSELAGE ASSEMBLY **C**



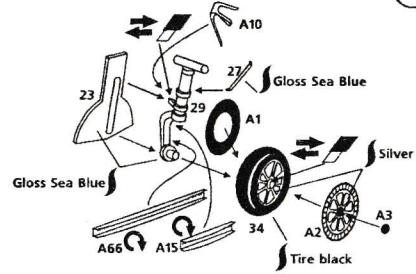
PROP ASSEMBLY

D



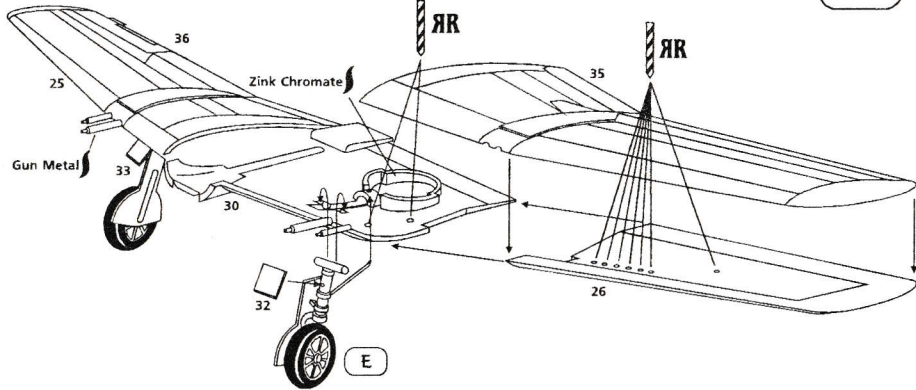
MAIN GEAR ASSEMBLY *Left*

E



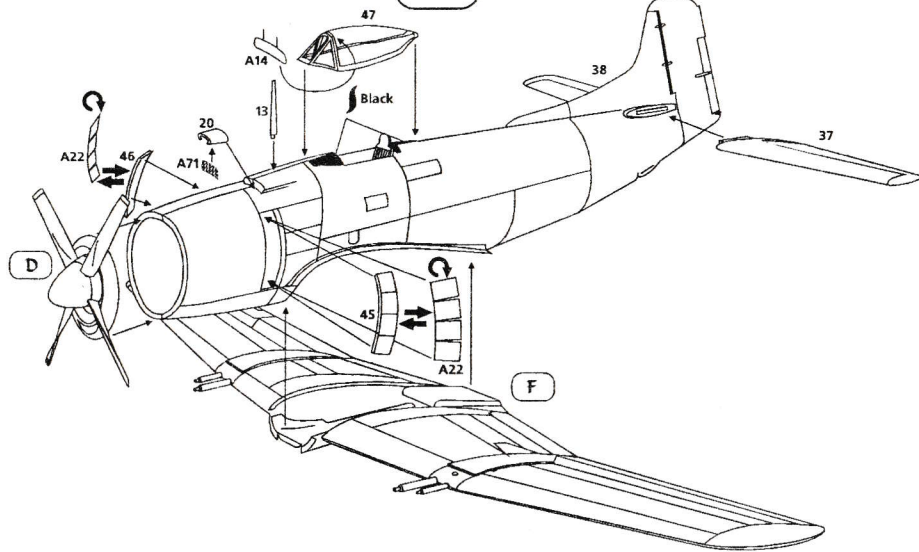
WINGS ASSEMBLY

F



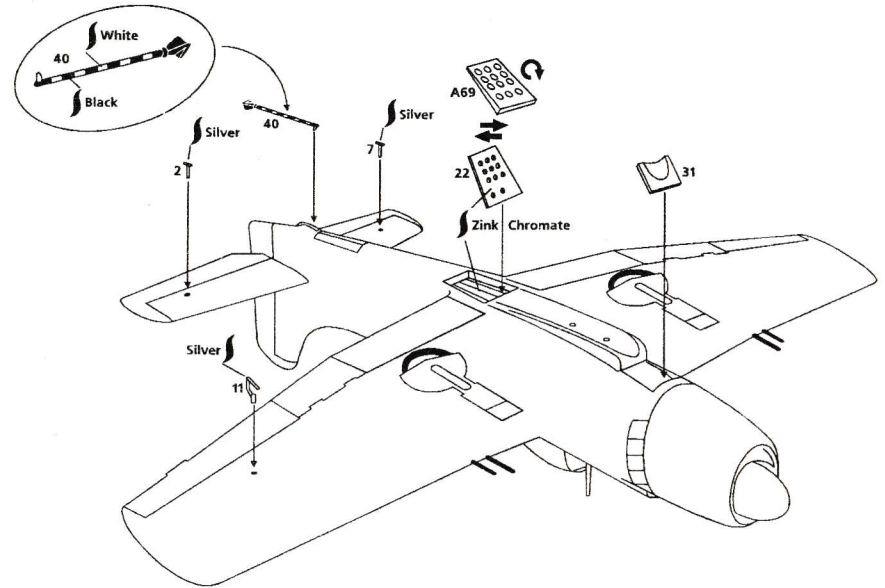
MAIN ASSEMBLY

G



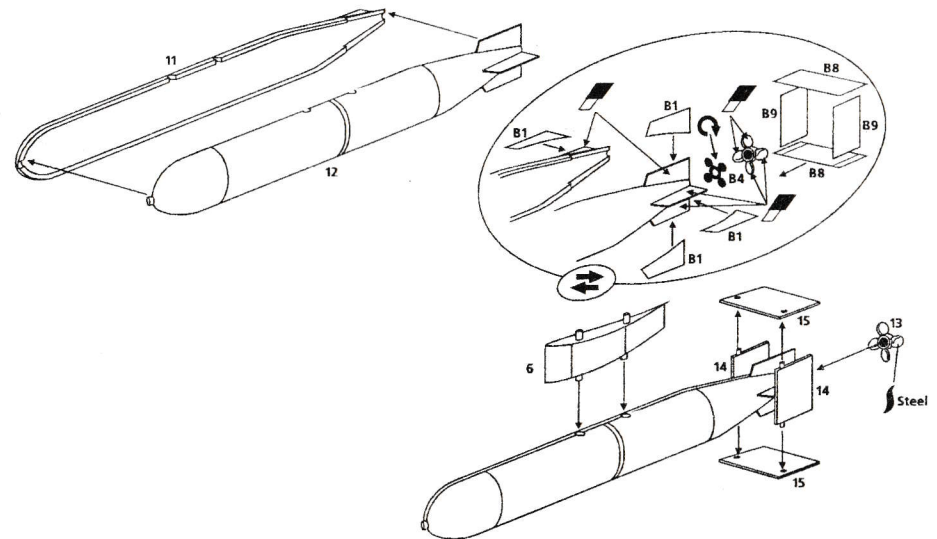
LOWER SURFACE ASSEMBLY

H



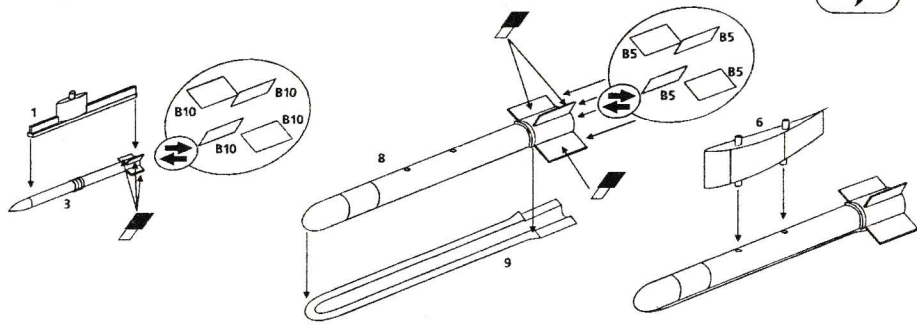
TORPEDO ASSEMBLY

I



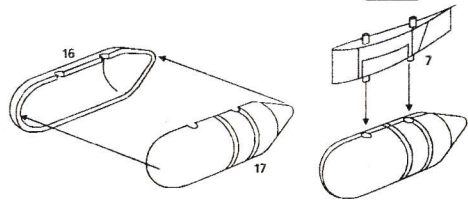
ROCKETS ASSEMBLY

J



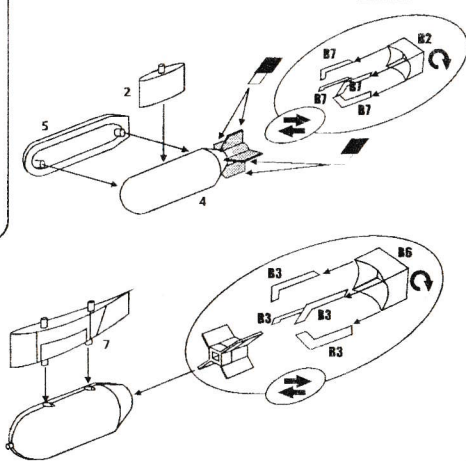
RADAR ASSEMBLY

K



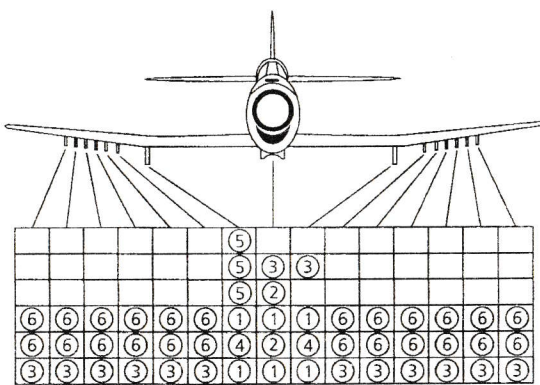
BOMBS ASSEMBLY

L



RECOMMENDED VARIANTS OF EXTERNAL STORES

M



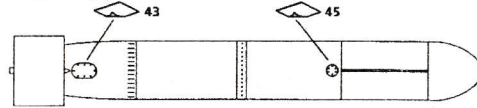
- ① Mk13-2 aerial torpedo
 - ② 750 pound bomb
 - ③ 250 pound bomb
 - ④ 11,75" Tiny Tim ground attack rocket
 - ⑤ AN/APS-4 search radar pod
 - ⑥ 5" HVAR ground attack rocket
- Rocket and bombs launchers

PAINTING AND DECALS GUIDE

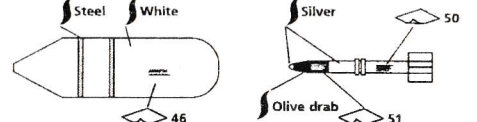
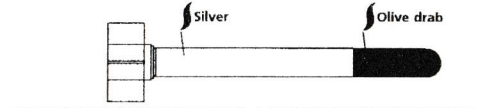
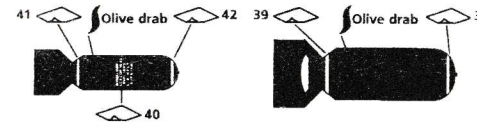
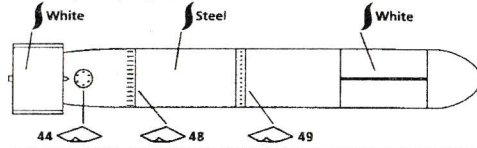
Стандартная окраска

Standart painting

вид снизу / bottom view



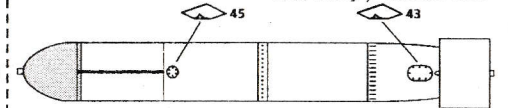
вид справа / right-side view



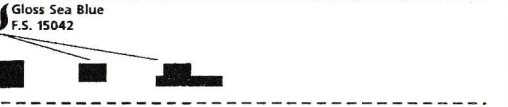
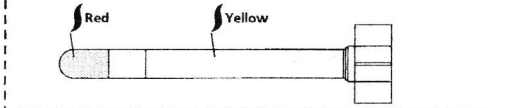
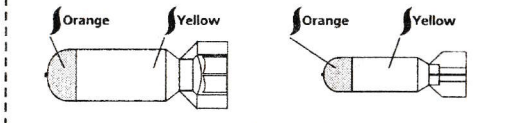
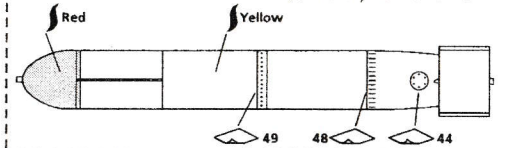
Демонстрационная окраска

Demonstration painting

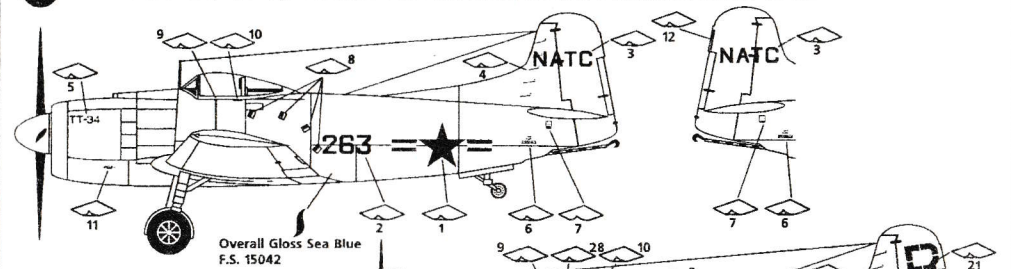
вид снизу / bottom view



вид слева / left-side view



1 AM-1 Mauler (22263). Tactical Test Division, NATC, Patuxent River, 1948.



2 AM-1 Mauler (22303). VA-174, 1948.

