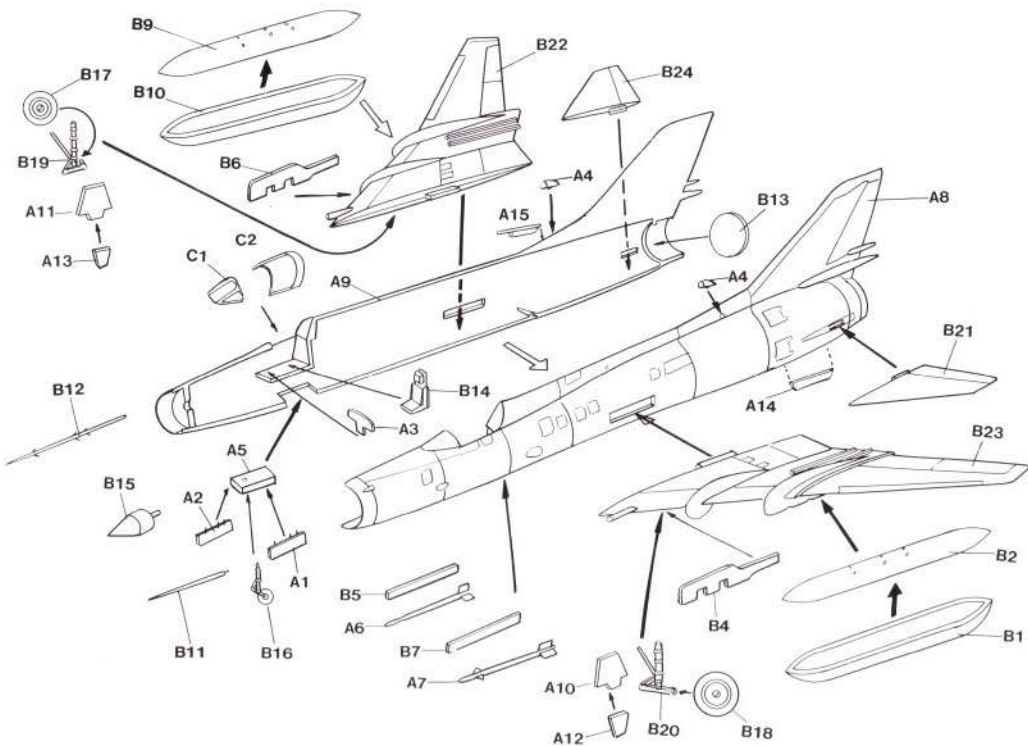


Assembly Instructions • Instructions de Montage



Read This Before You Begin!

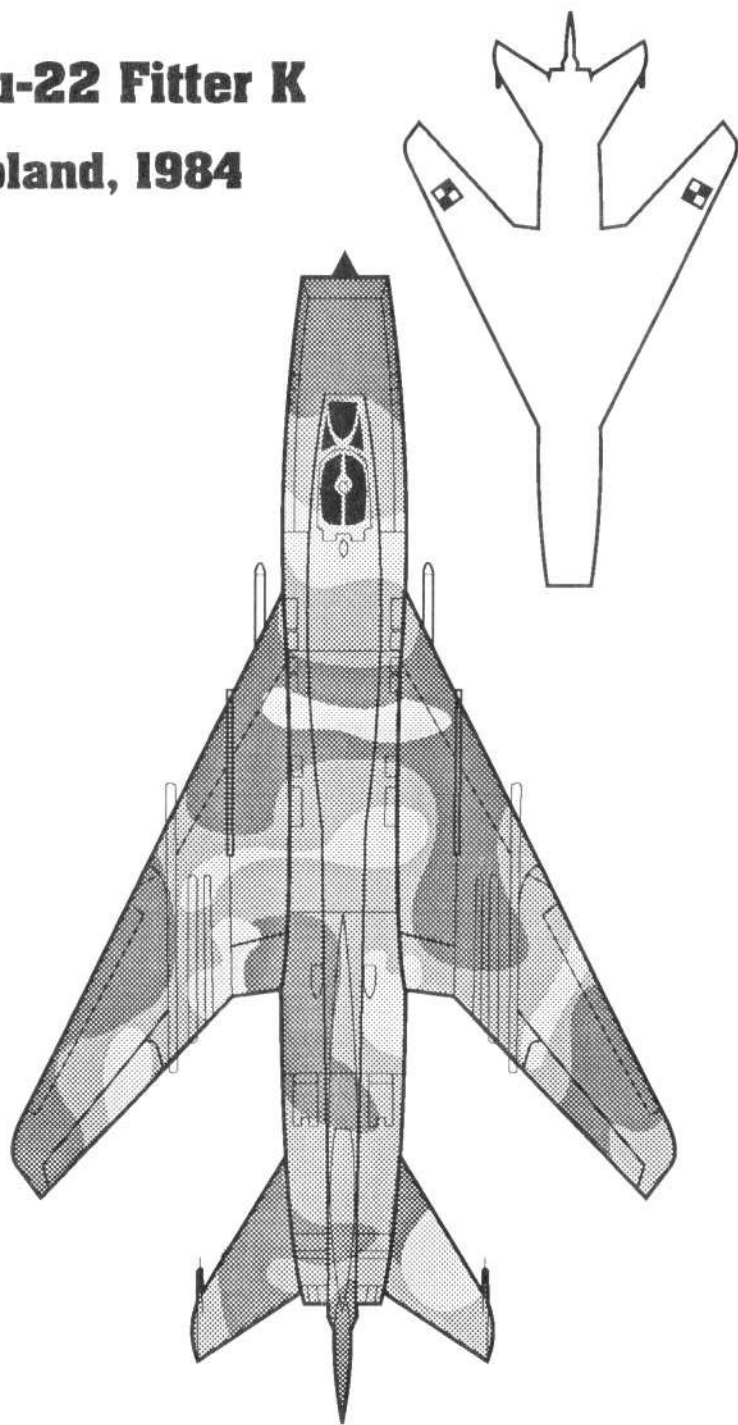
- study the assembly drawings
- each plastic part is identified by number
- check the fit of each piece before cementing
- do not use too much cement to join parts
- model may be painted to match box illustration

Lisez Ce Qui Suit Avant De Commencer Le Montage!

- étudier les schémas d'assemblage
 - chaque pièce plastique porte un numéro d'identification
 - contrôler que chaque pièce soit bien conforme avant de la coller à sa place
 - utiliser uniquement une colle spéciale pour polystyrène
 - le modèle peut être peint conformément aux illustrations de la boîte
- Vor Zusammenbau lesen Sie bitte!
- studiere die Bauanleitung
 - die Plastikteile sind gekennzeichnet durch ihre Nummern
 - vor dem Kleben prüfe ob die Teile zusammenpassen können
 - benutze nicht zuviel Klebstoff
 - die Bemalung des Modells kann auf dem Beckelbild zeigen

Su-22 Fitter K

Poland, 1984



HC1016 Su-22 Fitter K

Markings • Appliques

BRITAIN

"CAUTION: NOT SUITABLE FOR CHILDREN UNDER 3 YEARS. CONTAINS SMALL PARTS."

FRANCE

CERTAINS PRODUITS CONTIENNENT DES PIÈCES DE PETITE DIMENSION QUI NE CONVIENT PAS A UN ENFANT DE MOINS DE 36 MOIS.

GERMANY

VORSICHT: NICHT FÜR KINDER UNTER 36 MONATEN—ERTHÄLT KLEINE TEILE.

ITALY

PRODOTTO NON ADATTO AI BAMBINI DI ETÀ INFERIORE AI 36 MESI. CONTIENE PICCOLI OGGETTI.

HOLLAND

KAN GEVAAR OPLEVEREN VOOR KINDEREN TOT 3 JAAR. BEVAT KLEINE ONDERDELEN.

PORTUGAL

ATENÇÃO: IMPRÓPRIO PARA CRIANÇAS COM MENOS DE 3 ANOS. CONTÉM PEÇAS PEQUENAS.

SPAIN

ATENCIÓN: NO ES CONVENIENTE PARA NIÑOS MENORES DE 3 AÑOS. CONTIENE PIEZAS PEQUEÑAS.

DENMARK

FORSIGTIG! IKKE EGNET TIL BØRN UNDER 3 ÅR. INDEHOLDER SMA DELE.

GREECE

ΠΡΟΣΟΧΗ: ΔΕΝ ΕΙΝΑΙ ΚΑΤΑΛΛΗΛΟ ΓΙΑ ΠΑΙΔΙΑ ΚΑΤΩ ΤΩΝ ΤΡΙΩΝ ΕΤΩΝ ΠΕΡΙΕΧΕΙ ΜΙΚΡΑ ΤΕΜΑΧΙΑ.



cyanoacrylate glue
coller cyanoacrylate
Cyanocrylate kleben
incollare cyanoacrylate
pegar cyanoacrylate



cut
couper
schneiden
tagliare
cortar



bend
plier
sich biegen
piegar
doblar



file / sand
poner
verschleifen
levigare
lijar



weight
à l'effet
Gewicht
favore
basare



drill or pierce
à l'aide
bohren
forare
agujerar



two
deux
zwei
due
dos



photo-reduced
Photoreduces
foto incise
fotografadas



caution
attention
vorsicht
attenzione
atenção



alternatives
en option
Alternativ
alternativo
alternativas



cement
coller
kleben
incollare
pegar



paint
peindre
malen
vermaren
pintar



decal
decalcomania
Abziehbild
decalcomania
calcomanias

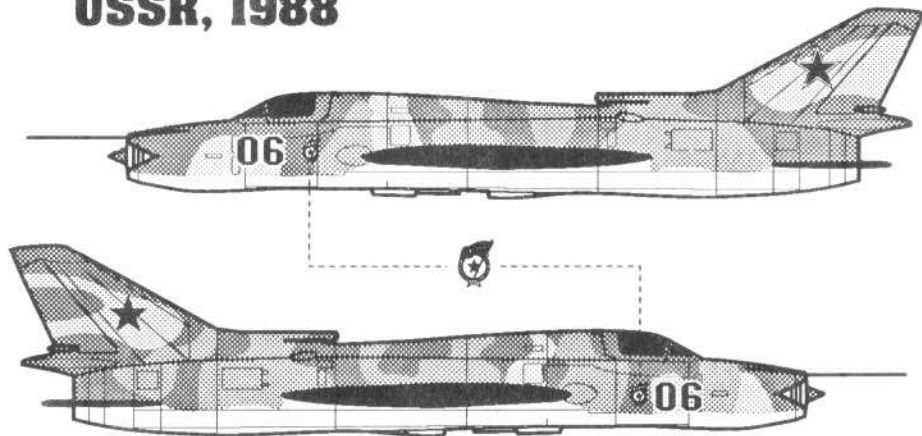


no!
non!
nein!
no!

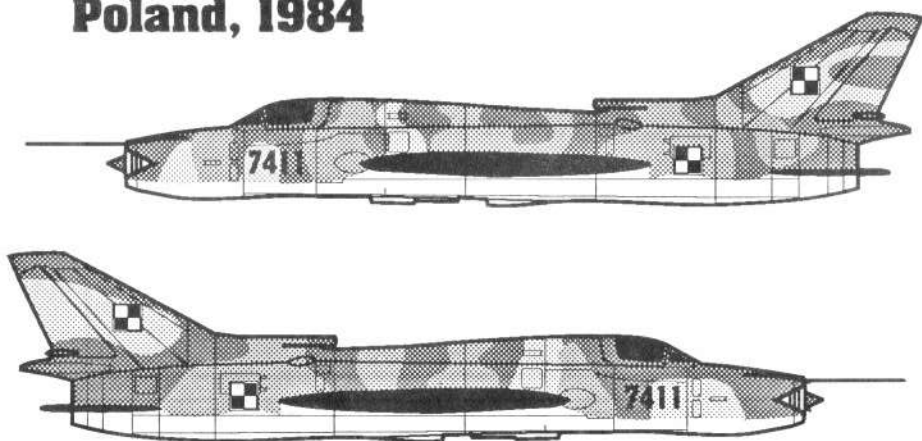
Su-22 Fitter K Markings • Appliques

	dark green vert foncé Dunkelgrün verde scuro verde		light green vert clair Hellgrün verde chiaro verde		tan tan Hellbraun marrone chiaro marrón		light gray gris clair Hellgrau grigio chiaro gris
-----------------------------------------------------------------------------------	----------------------------------------------------------------	-----------------------------------------------------------------------------------	----------------------------------------------------------------	-----------------------------------------------------------------------------------	-----------------------------------------------------	-----------------------------------------------------------------------------------	---------------------------------------------------------------

USSR, 1988



Poland, 1984



Su-22 Fitter K

USSR, 1988

