



Model A Standard Phaeton Soft Top (1930s)

1/24 SCALE MODEL KIT No 24050



Model A Standard Phaeton (1930-ті роки), американський легковий автомобіль

У 20-х роках ХХ століття американський підприємець та конструктор автомобілів Гері Форд розпочав розробку моделі автомобіля для заміни відомого Ford Model T, який випускався вже протягом 18 років. Перший екземпляр нового автомобіля, що отримав позначення Ford Model A, було виготовлено 20 жовтня 1927 року, а серійне виробництво розпочалося у грудні цього ж року. Протягом серійного випуску Форд вносив зміни в конструкцію автомобіля, основні з яких були пов'язані з встановленням більш місткого кузова та покращенням його зовнішнього вигляду. Автомобілі, що випускалися після 1930 року, мали змінений зовнішній радіатор, нову форму передніх колісних крил та зменшені колеса. Покупцям пропонувалася ряд модифікацій різними типами кузова: купе, кабриолет, седан, фаєтон, родстер, пікап та інші. Усього було випущено 4 849 340 моделей Ford A у всіх варіантах.

Model A Standard Phaeton Soft Top (1930s), American Passenger Car

In the 1920s, American entrepreneur and car designer Henry Ford began developing a car model to replace the famous Ford Model T, which had been produced for 18 years. The first copy of the new car, designated as the Ford Model A, was produced on October 20, 1927, and mass production began in December of the same year. During the production run, Ford made changes to the design of the car, the main of which were associated with the installation of a body with more space and improving its appearance. Cars produced after 1930 had a modified outside radiator, a new shape of the front wheel wings, and reduced wheels. Buyers were offered a large number of different options, among which it was possible to choose different types of body: coupe, convertible, sedan, phaeton, roadster, pickup, and others. Production of the Ford Model A ceased in 1931. A total of 4,849,340 Ford Model A models were produced in all variants.

Тактико-технічні характеристики Model A Standard Phaeton Soft Top

Маса, кг	1080
Довжина, мм	3820
Ширина, мм	1700
Висота, мм	1780
База, мм	2630
Двигун	4-цил., 3,3 л, 40 к.с.
Максимальна швидкість, км/год	105

Tactical and Technical Specifications of Model A Standard Phaeton Soft Top

Weight, kg	1080
Length, mm	3820
Width, mm	1700
Height, mm	1780
Base, mm	2630
Engine	4-cyl., 3.3 l, 40 hp
Max. Speed, km/h	105

ФАРБИ, ЩО ВИКОРИСТОВУЮТЬСЯ / USED COLORS:

COLOR	ICM
A Чорний Black	1002
B Червоний Deep Red	1007
C Коричневий Deep Brown	1008
D Алюміній Aluminium	1023
E Срібло Silver	1024
F Масляна сталь Oily Steel	1026
G Збройовий метал Gun metal	1027
H Офсайт Offwhite	1028
J Сірий теплий Warm Grey	1031
K Небесно-сіра Sky Gray	1033
L Гумовий чорний Rubber Black	1039
M Темна іржа Dark rust	1051
N Коричнева шкіра Leather Brown	1053
P Світла земля Light Earth	1056
Q Лаймовий Lime Green	1064
R Інтер'єрний Жовтий Interior Yellow Green	1065
S Екстра темно-зелений Extra Dark Green	1069

T Насичений небесно-синій Deep Sky Blue	1076
U Темно-синій Dark blue	1077



Використовуйте набір фарб від ICM Best to be used with ICM Paint Set

Для отримання глянцевого, сатинового чи матового ефекту – використовуйте наші лаки!

For a glossy, satin or matte effect – use our varnishes!

2001 МАТОВИЙ ЛАК VARNISH MATT	2002 САТИНОВИЙ ЛАК VARNISH SATIN	2003 ГЛЯНЦЕВИЙ ЛАК VARNISH GLOSS
-------------------------------	----------------------------------	----------------------------------

01 СТАДІЯ СКЛАДАННЯ ASSEMBLY STEP

03 СКЛАДАЛЬНА ОДИНИЦЯ ASSEMBLY UNIT

A ФАРБА, ЩО ВИКОРИСТОВУЄТЬСЯ USED COLOR

? ДОВІЛЬНИЙ ВИБІР OPTIONAL

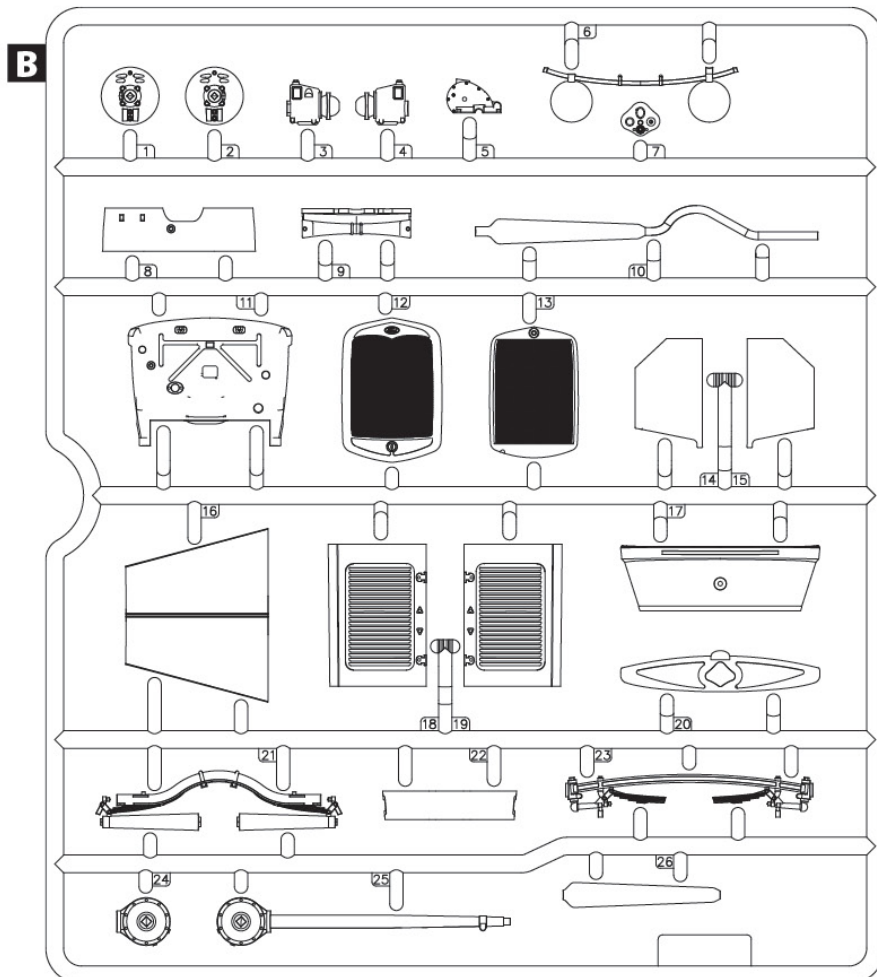
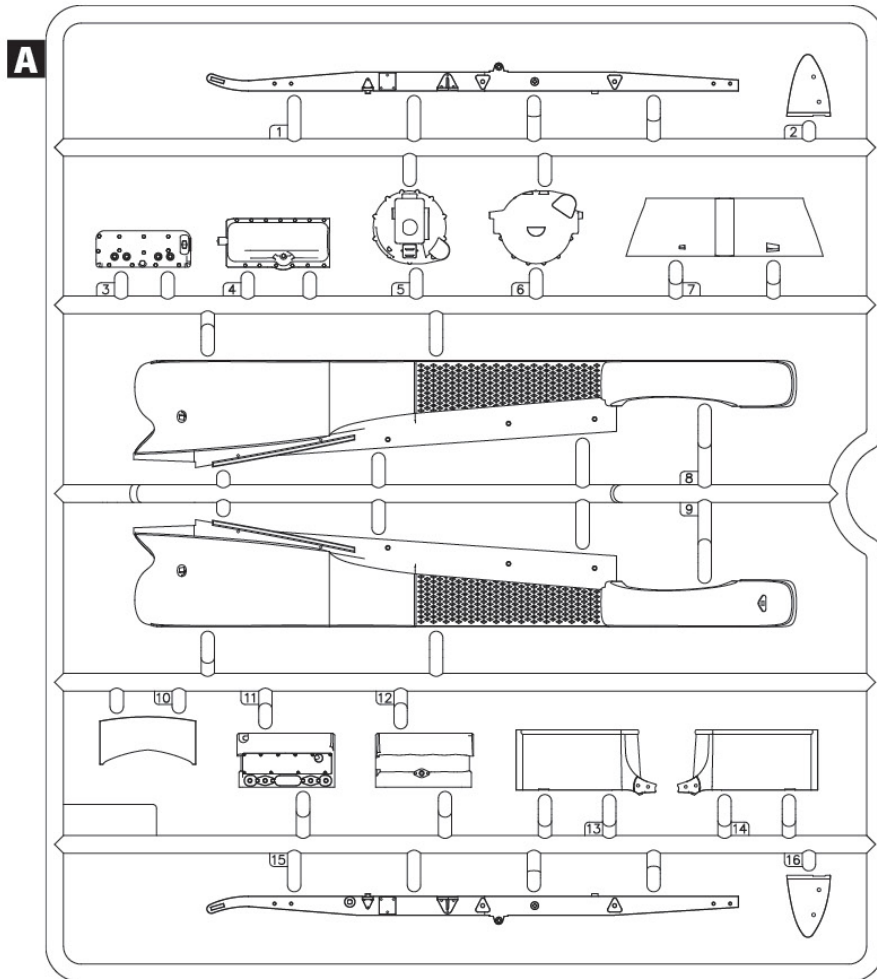
У В А Г А !
Перед складанням уважно прочитати інструкцію з монтажу. Кожна деталь пронумерована. Дотримуватися послідовності монтажу. Необхідні робочі інструменти: ніж і напилек для зачистки деталей; гумова стрічка, клеюча стрічка і прищипки для білини (для притиснення склеюваних деталей). Деталі з пластику очистити в розчині м'якого миючого засобу і висушити на повітрі для того, щоб фарба і перевірні картинки краще прилипали. Перед приклеюванням перевірити, чи підходять деталі; клей наносити економно. Хром і фарбу видаляти з поверхонь склеювання. Невеликі деталі пофарбувати перед тим, як вони будуть вдалені з рамок. Фарбу необхідно добре просушити, тільки після цього продовжувати складання. Кожну відповідну перевірну картинку вирізати окремо і приблизно на 20 секунд занурити в теплу воду. На позначеному місці картинку відокремити від паперу і притиснути промокальним папером.

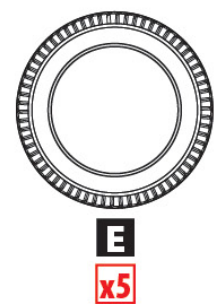
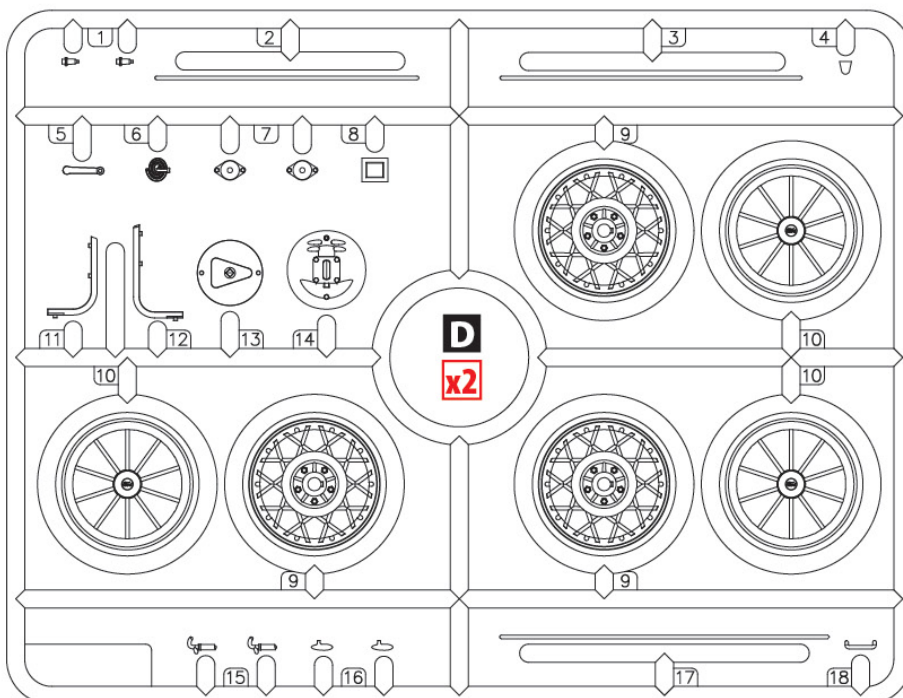
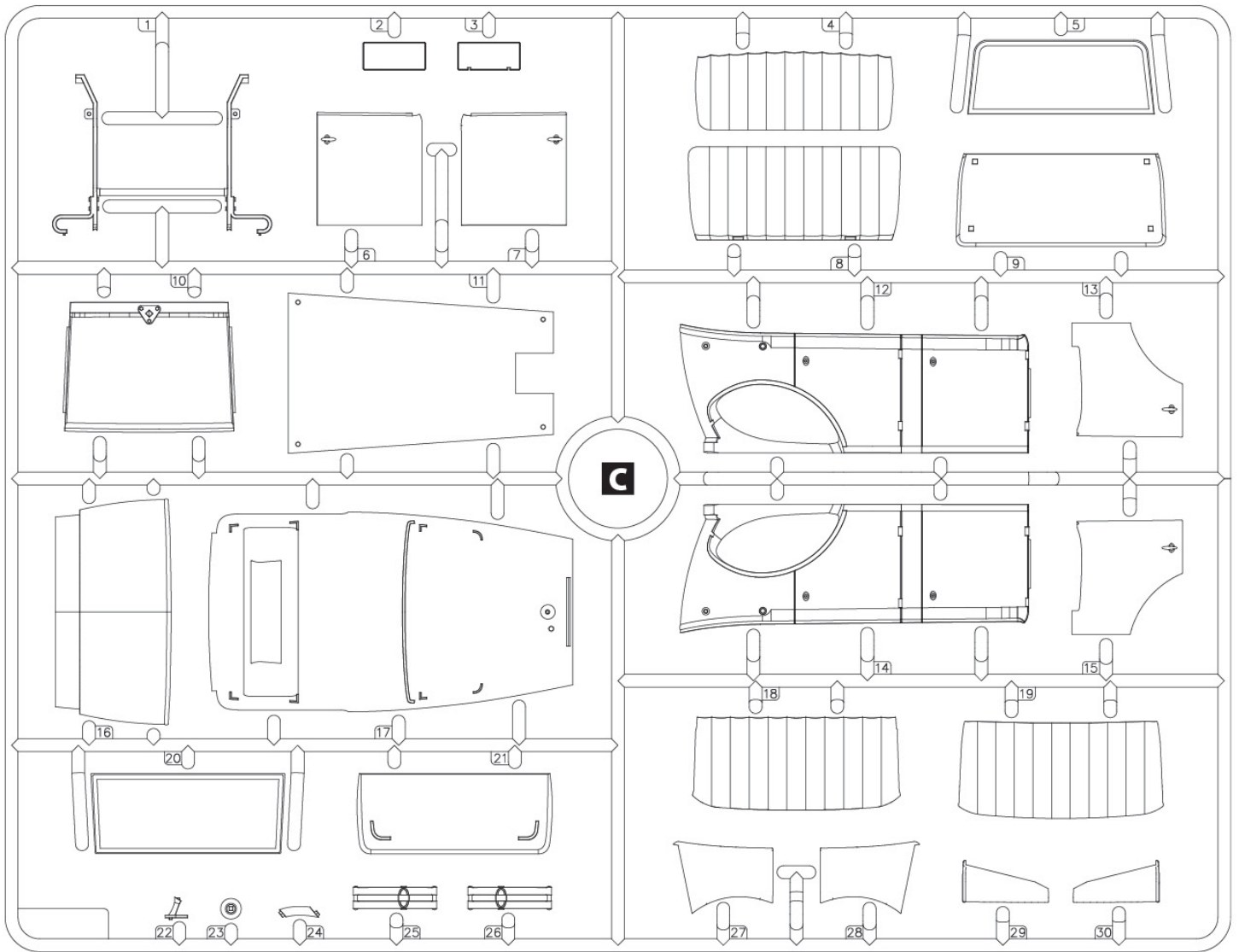
С А У Т І О Н !
Read the instructions thoroughly prior to assembly. Each component is numbered. Adhere to specified sequence of assembly. Tools required: knife and file for removal of components from frame; rubber bond, adhesive tape and clothes pegs for clamping components together after applying adhesive. Clean plastic components in a mild detergent solution and allow to air-dry so that paint and transfers adhere better. Prior to applying adhesive, check to see whether the components fit together; apply adhesive sparingly. Remove chrome and paint from the contact surfaces. Paint small components before removing them from the frame. Allow paint to dry well, and only then continue to assemble. Cut out each transfer individually and immerse in warm water for approx. 20 seconds. Slide transfer off paper and into designated position, then press on with blotting paper.

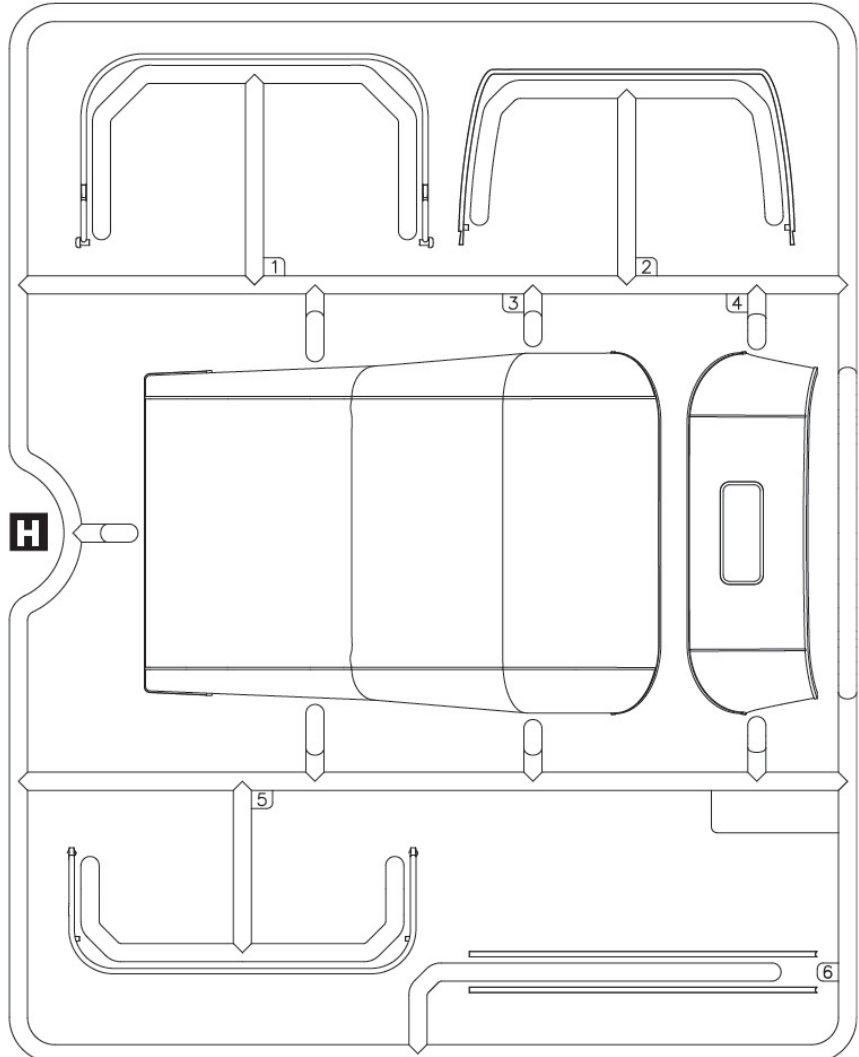
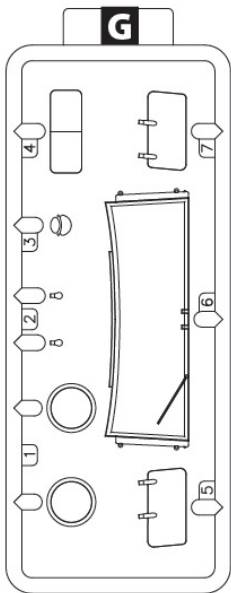
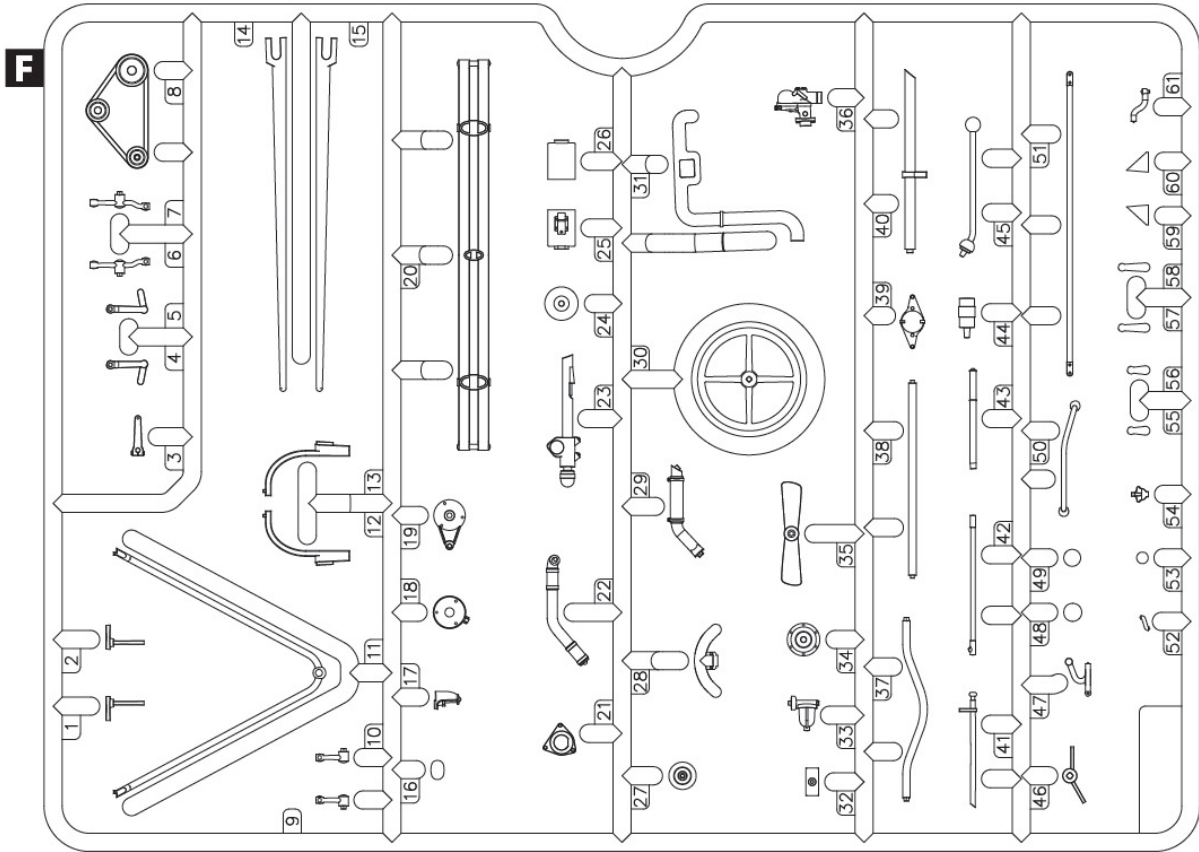
Покрокова відеоінструкція тут



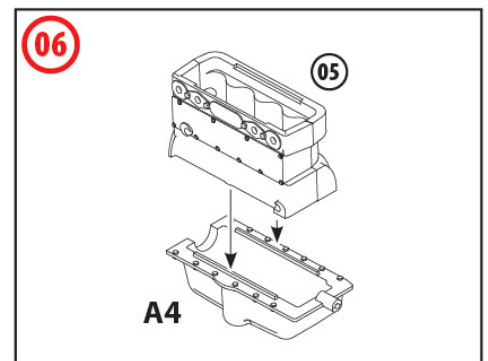
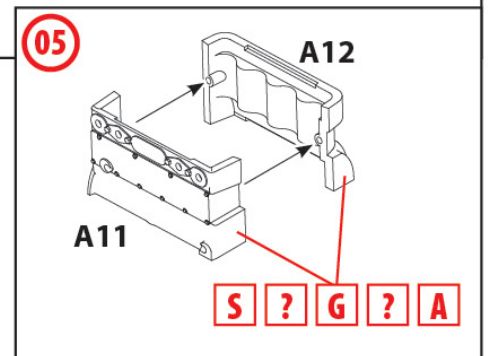
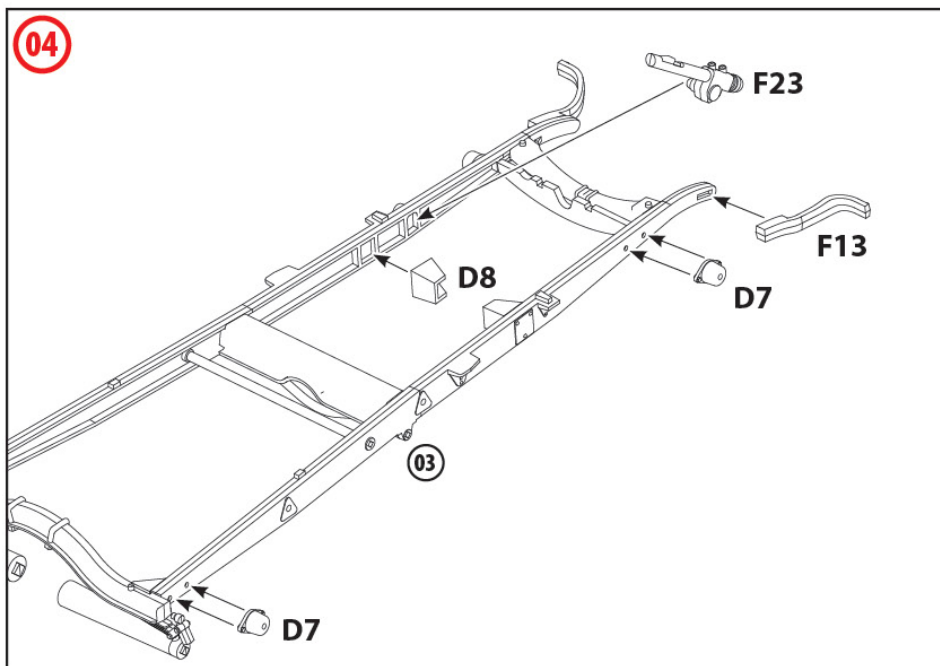
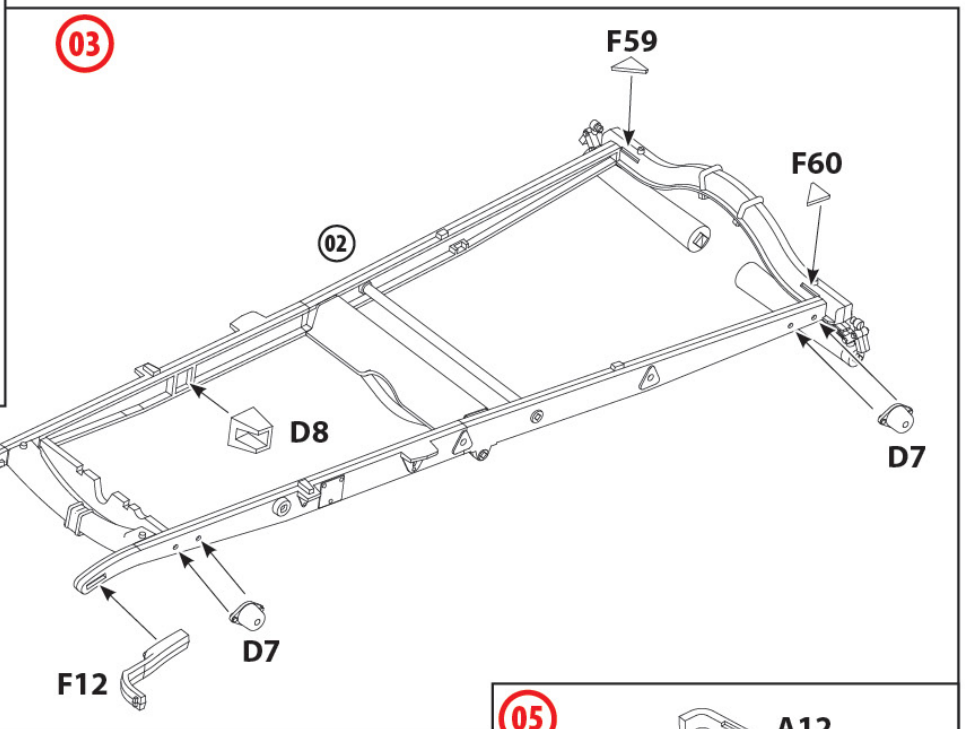
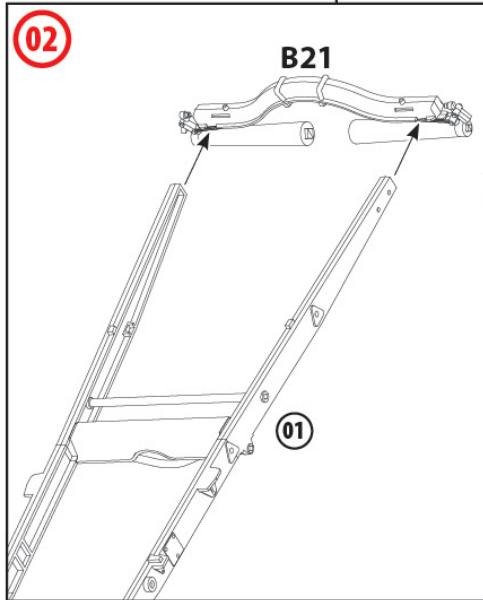
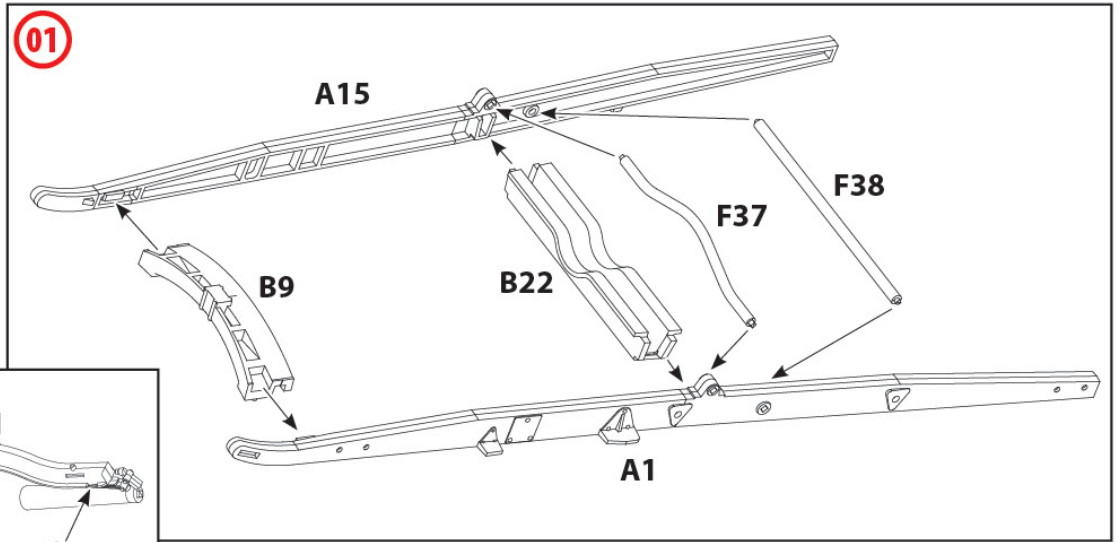
Step-by-step video instruction here

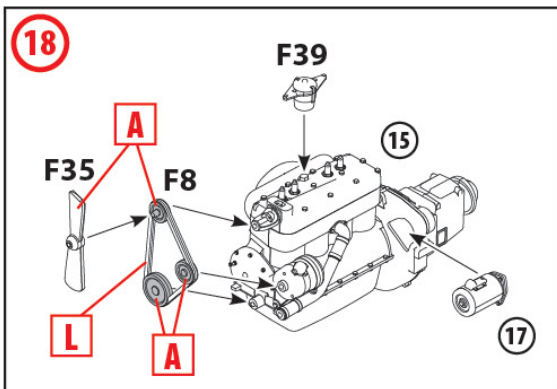
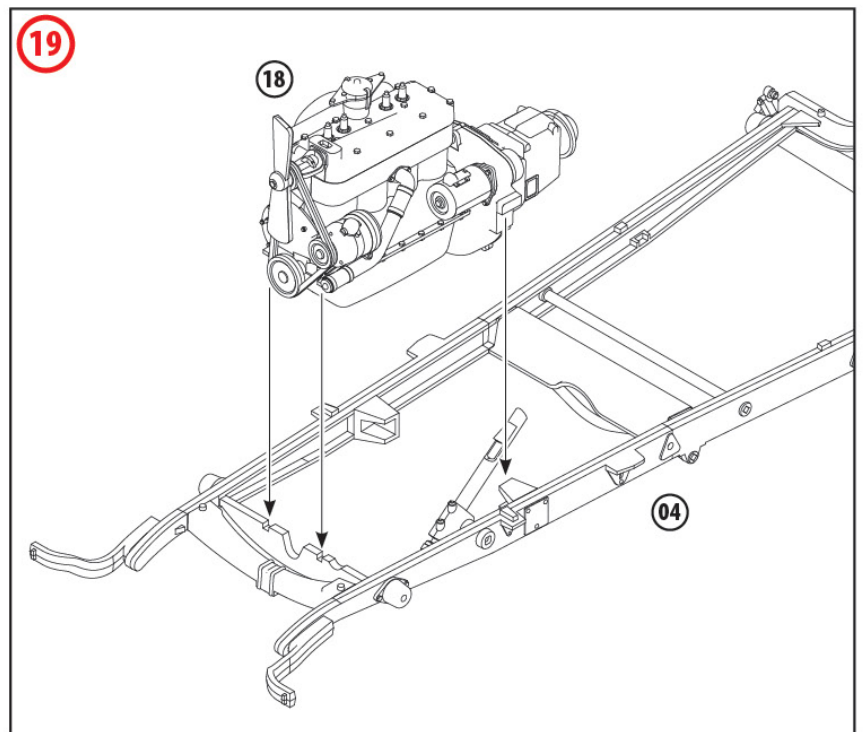
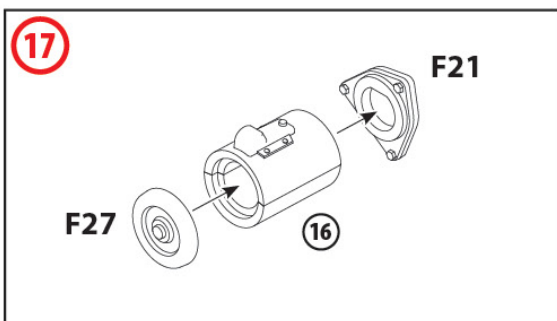
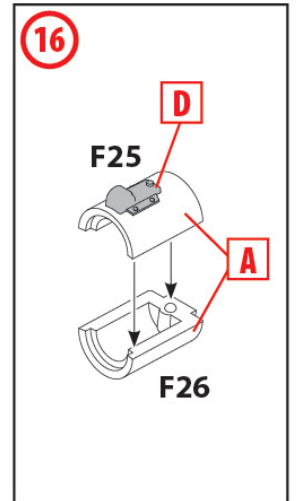
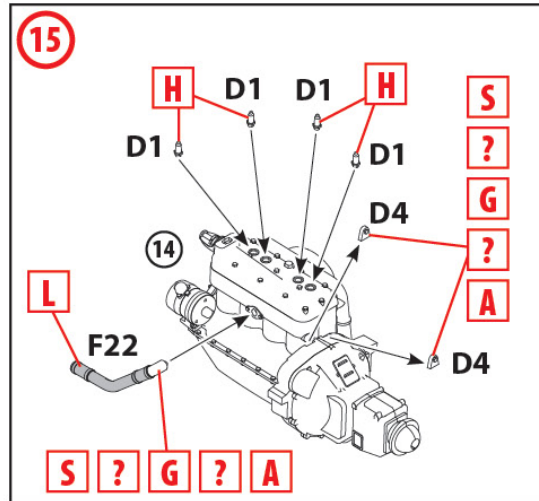
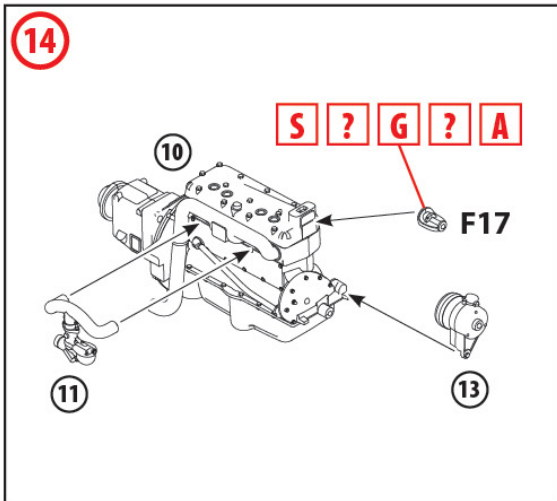
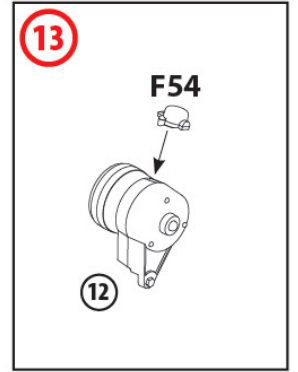
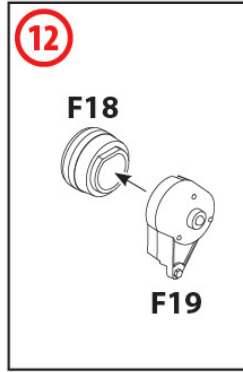
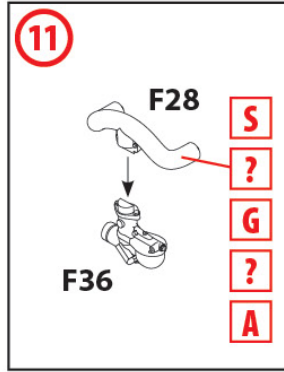
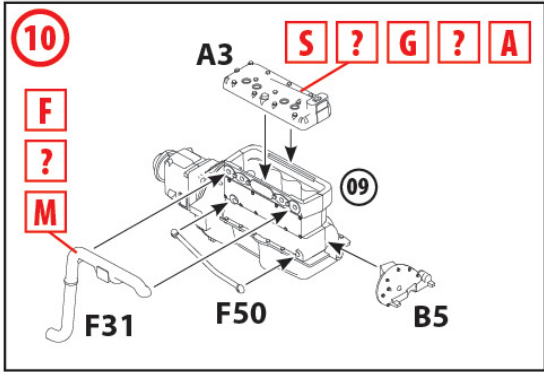
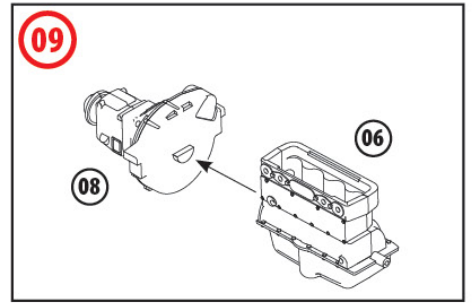
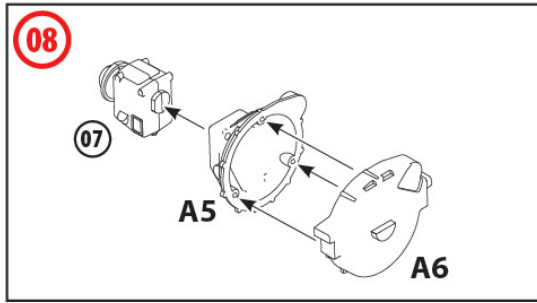
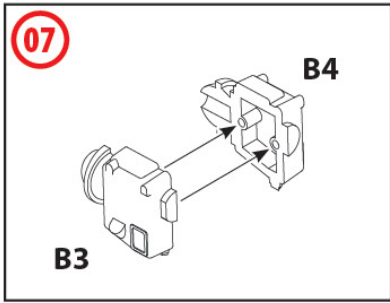


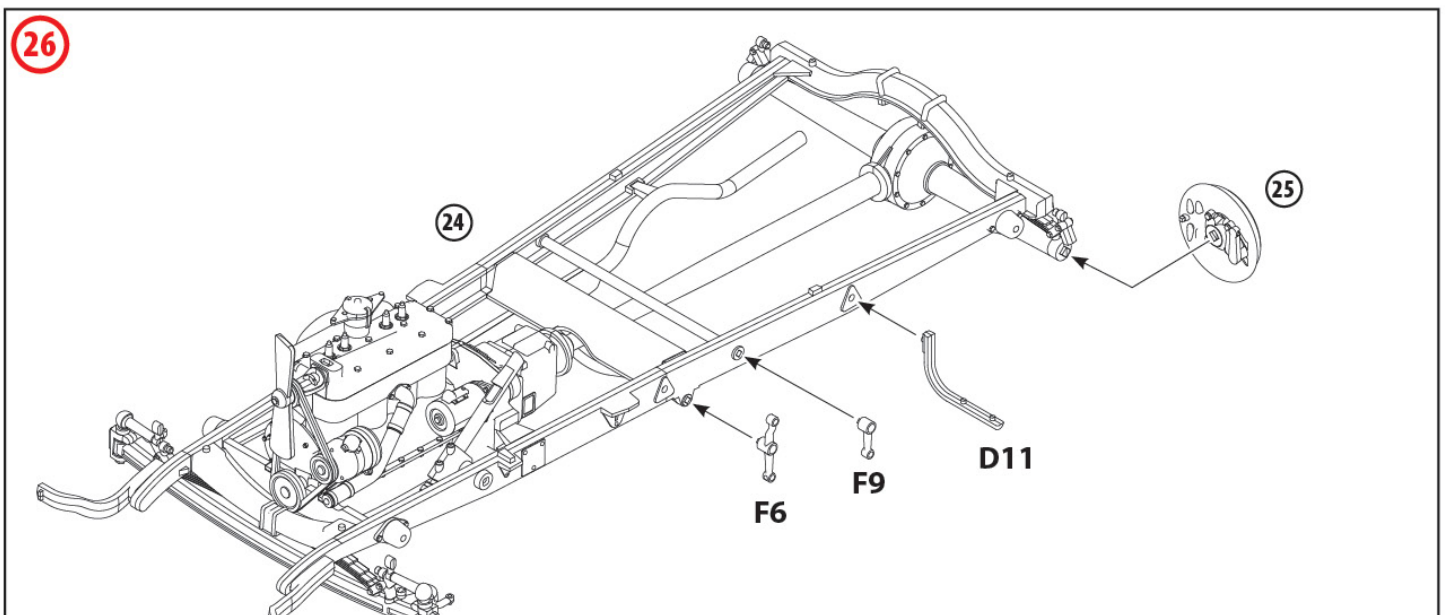
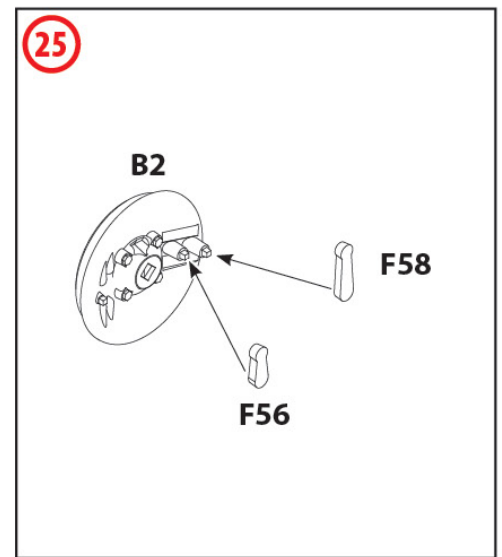
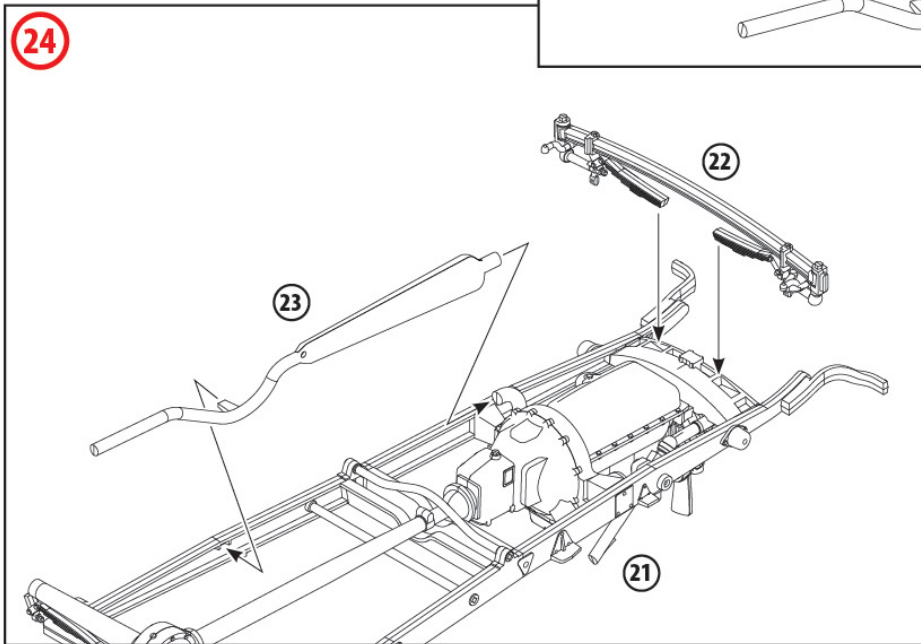
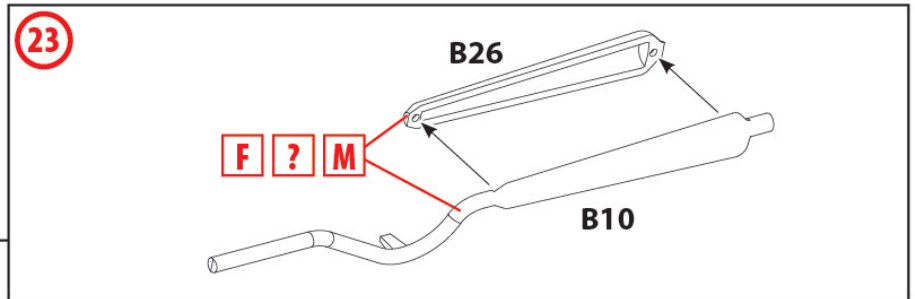
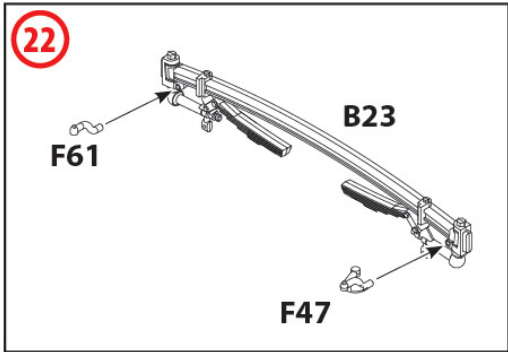
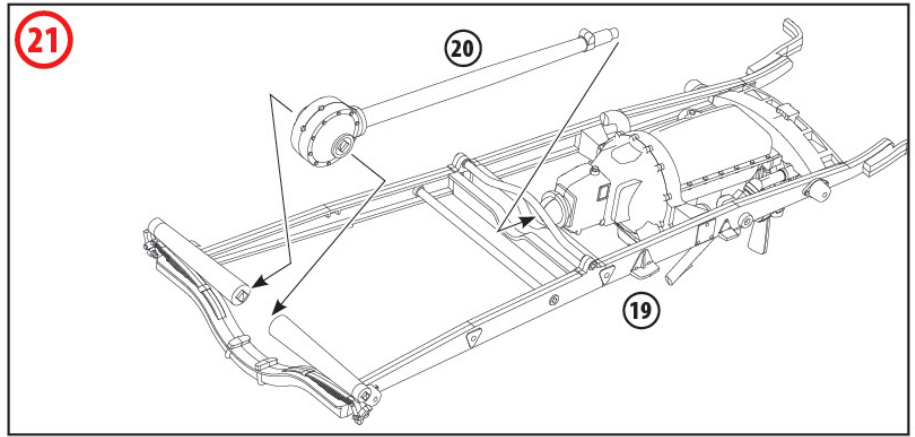
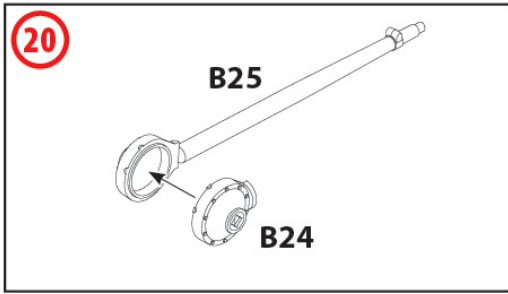


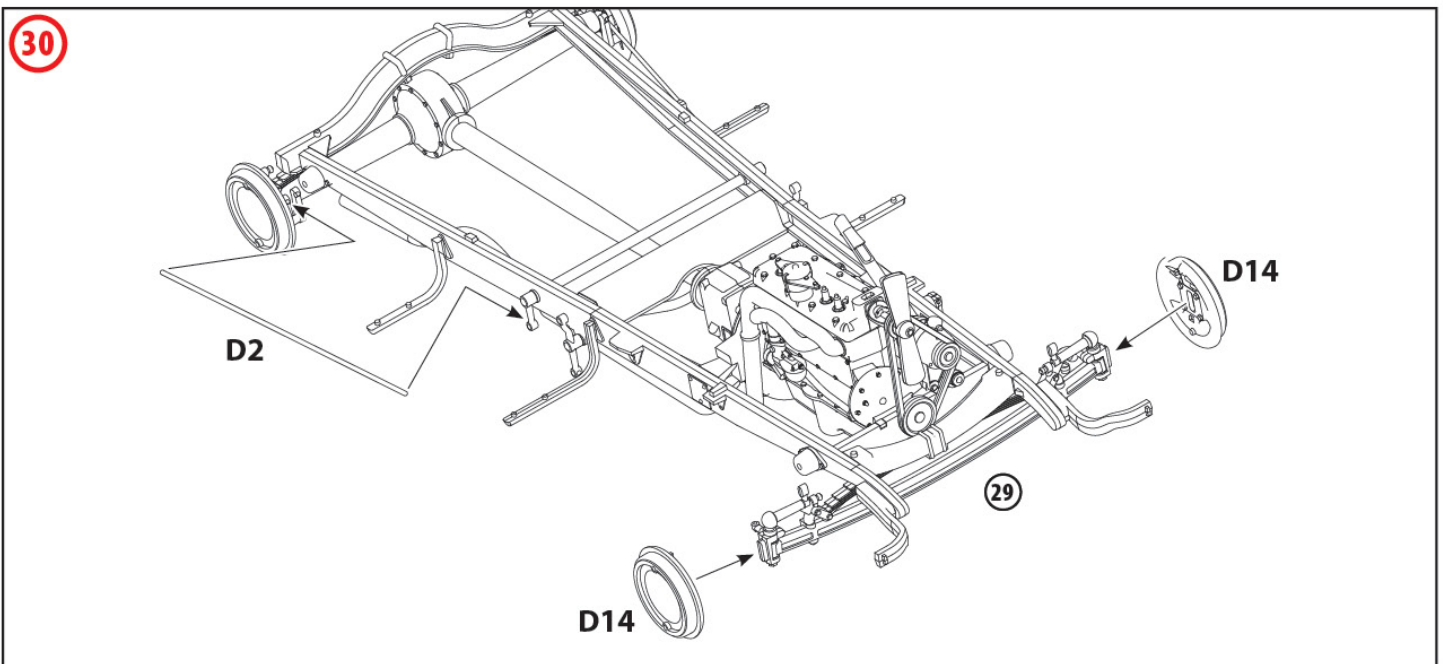
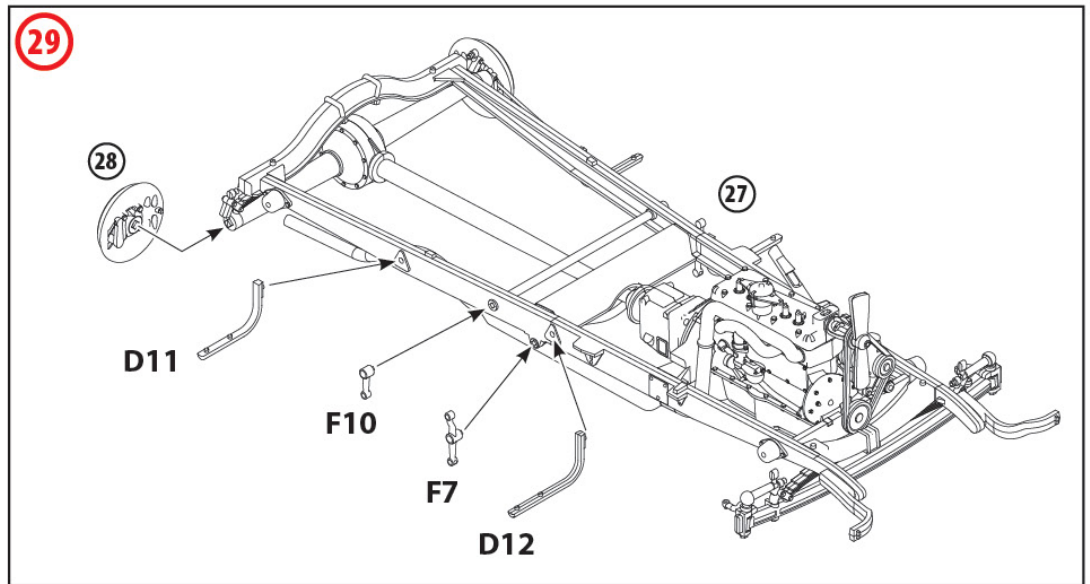
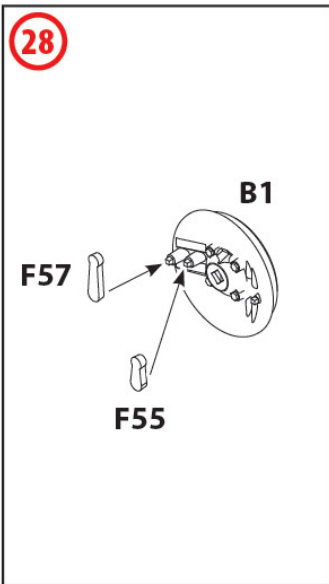
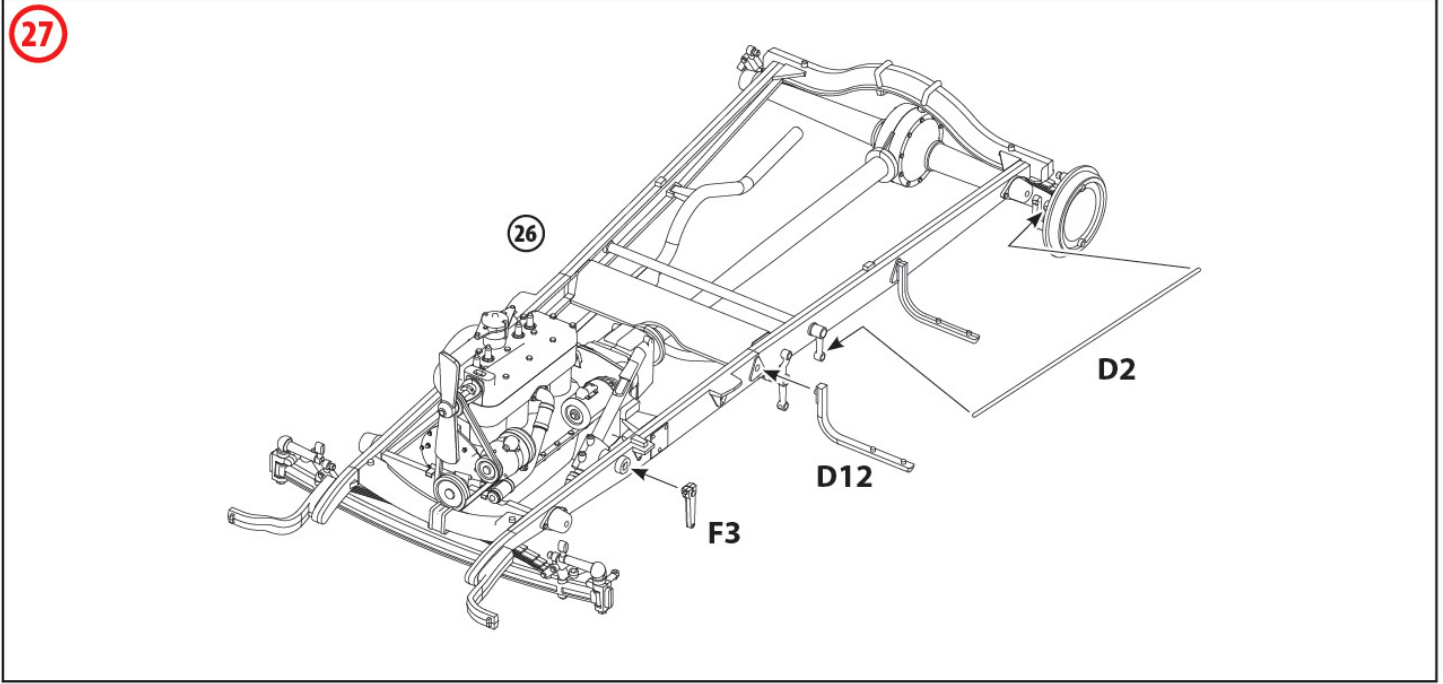


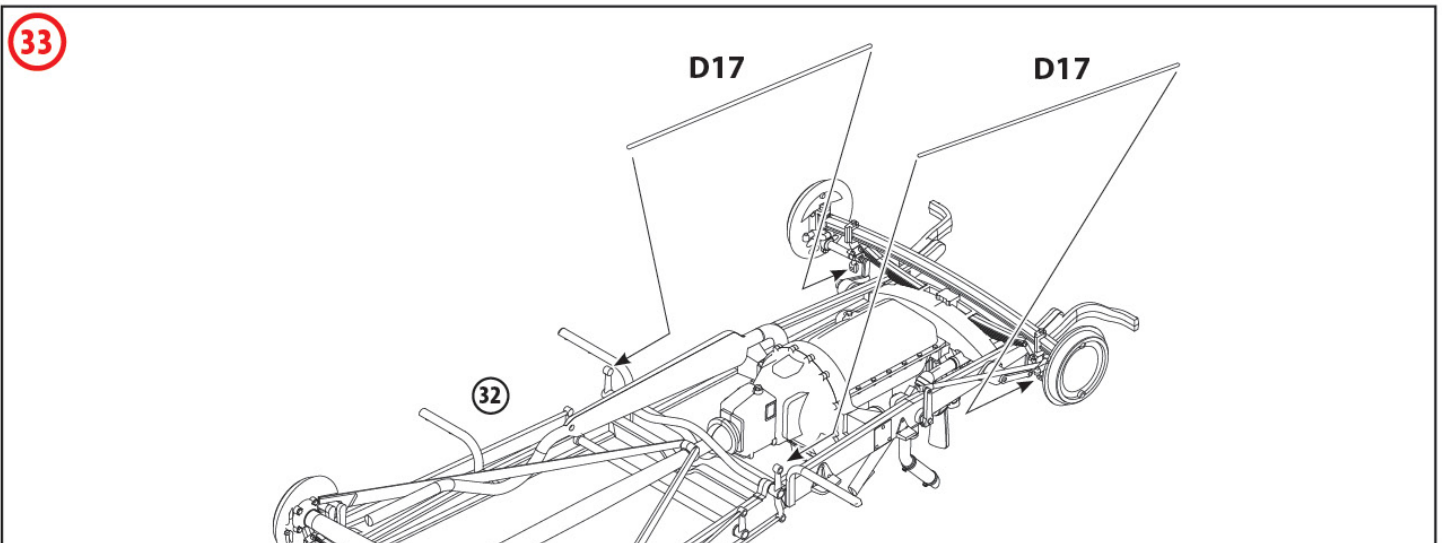
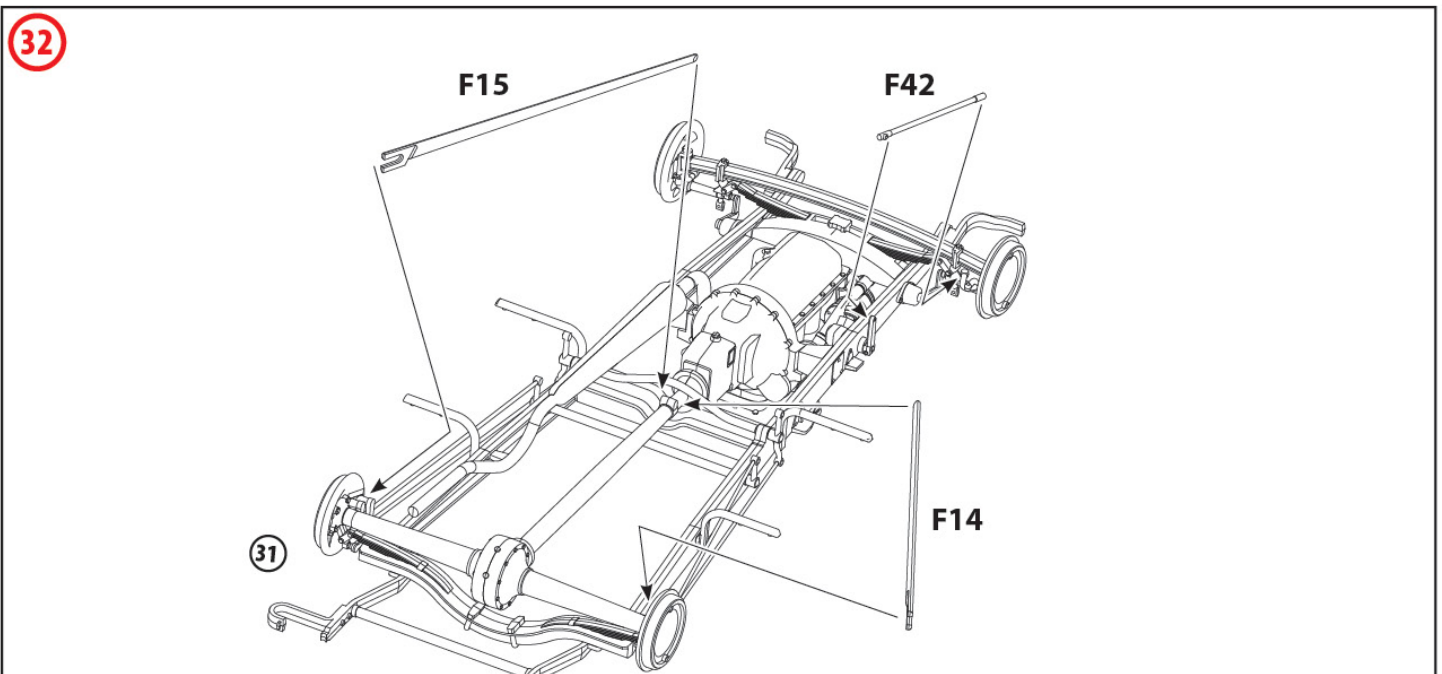
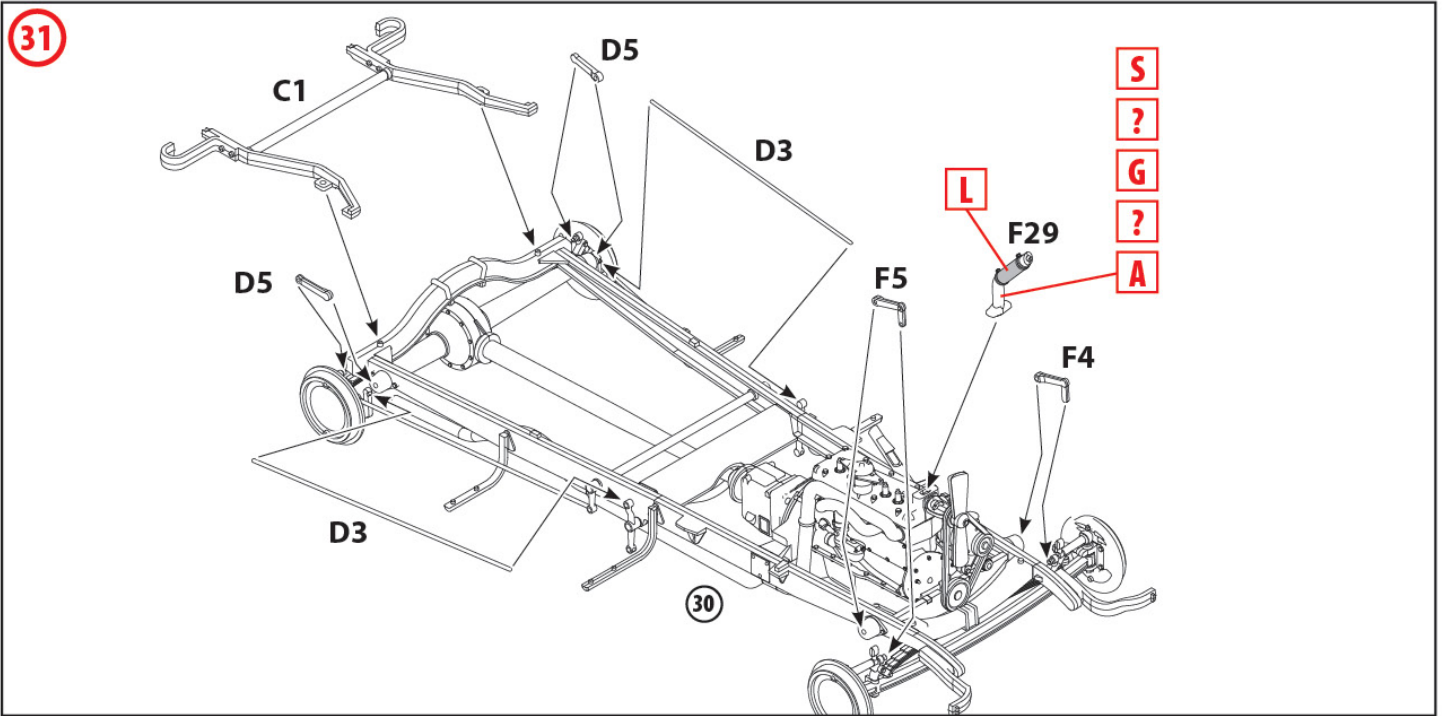
A УСІ ДЕТАЛІ, ОКРІМ ПОЗНАЧЕНИХ ОКРЕМО
ALL DETAILS EXCEPT MARKED SEPARATELY

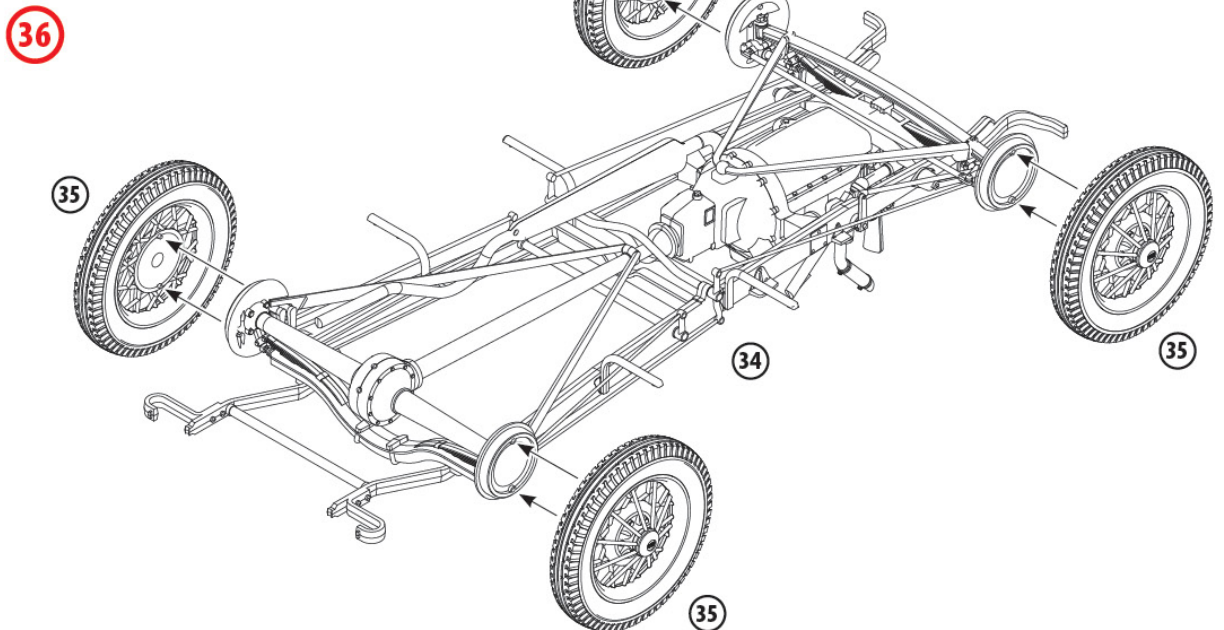
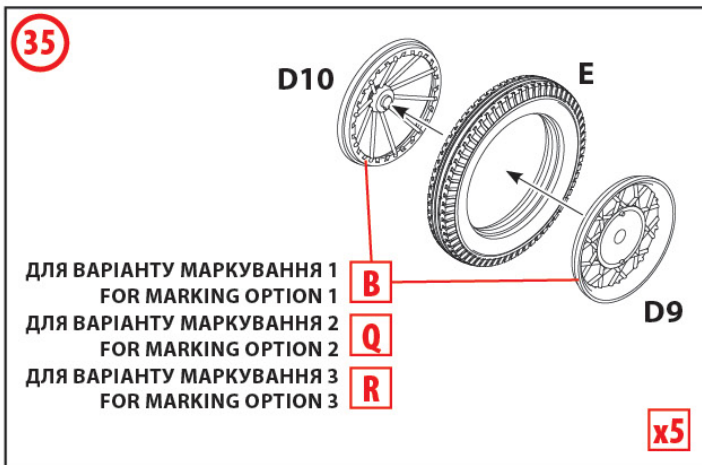
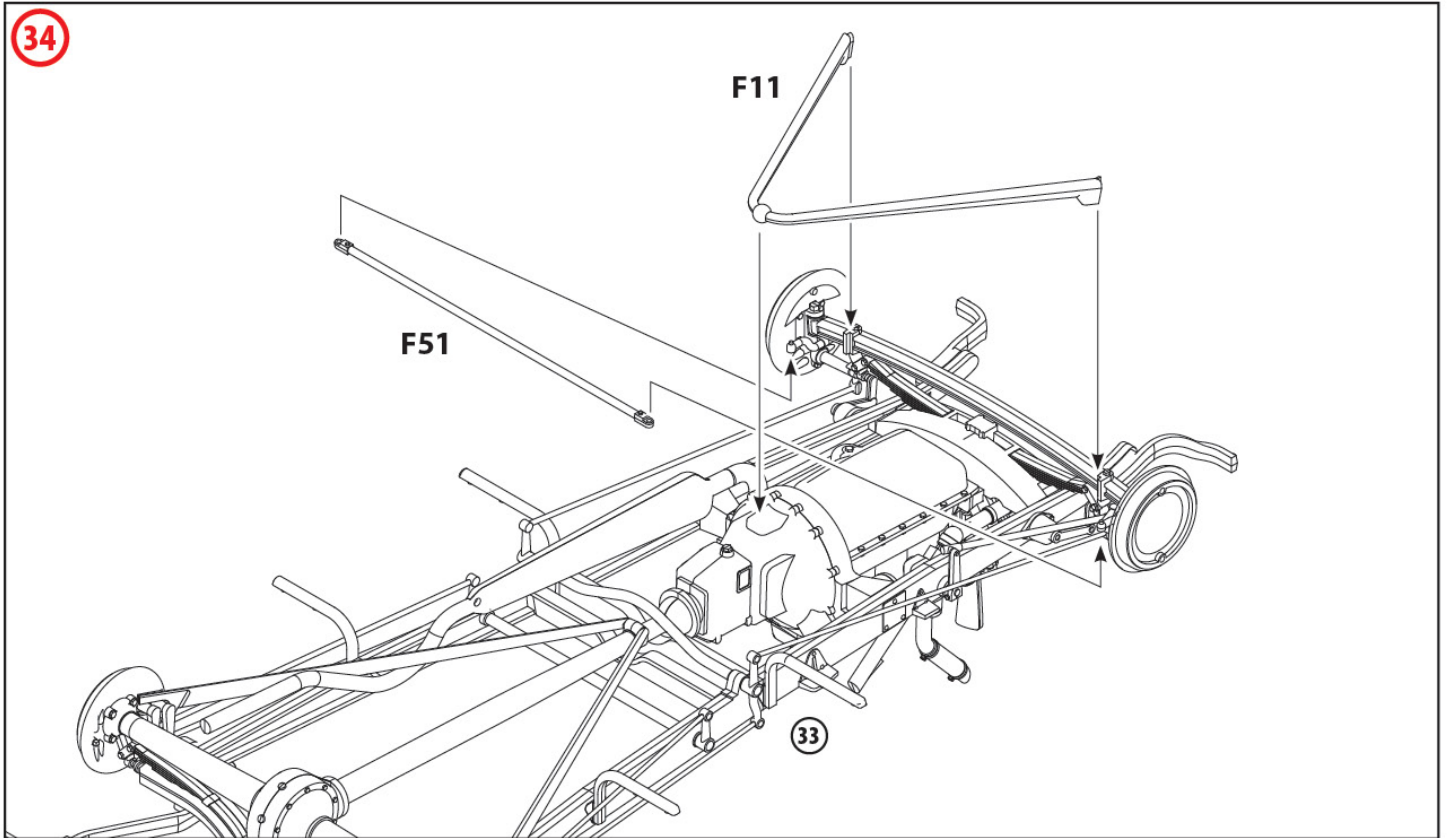


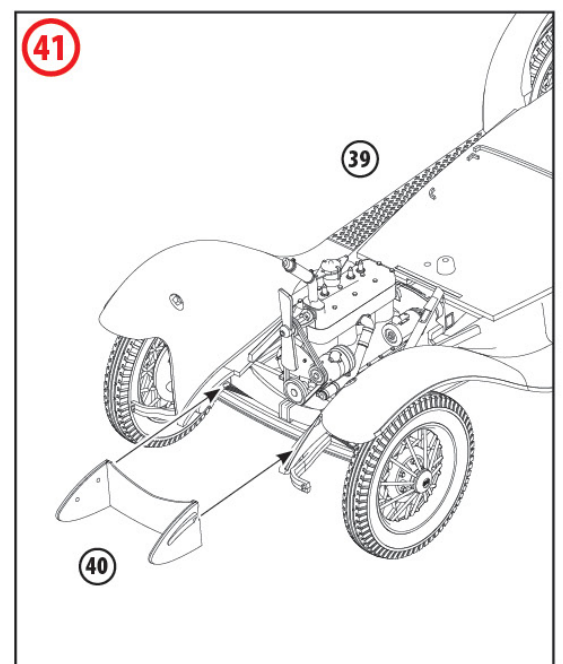
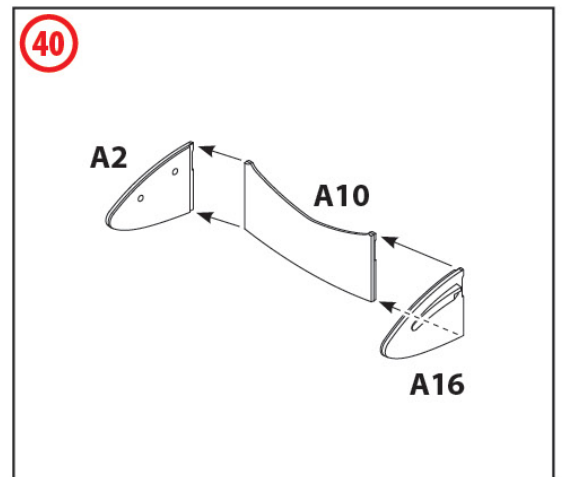
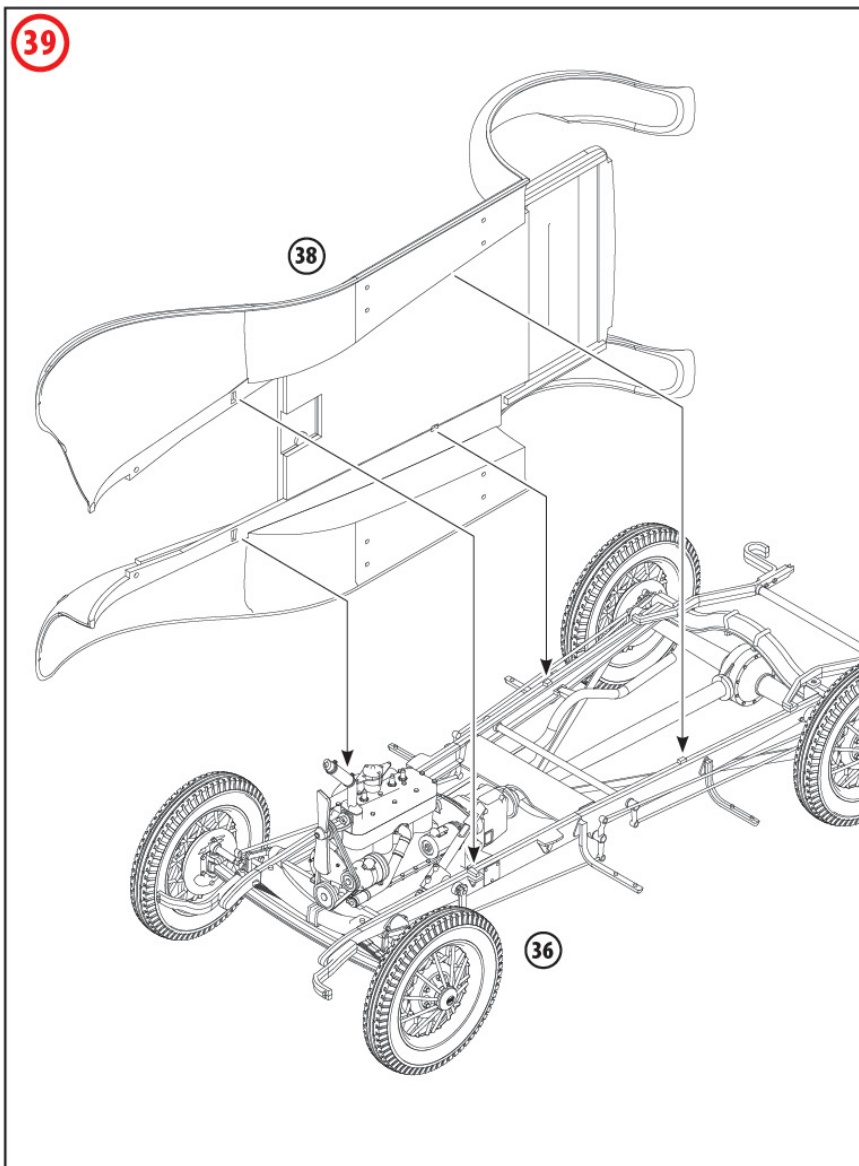
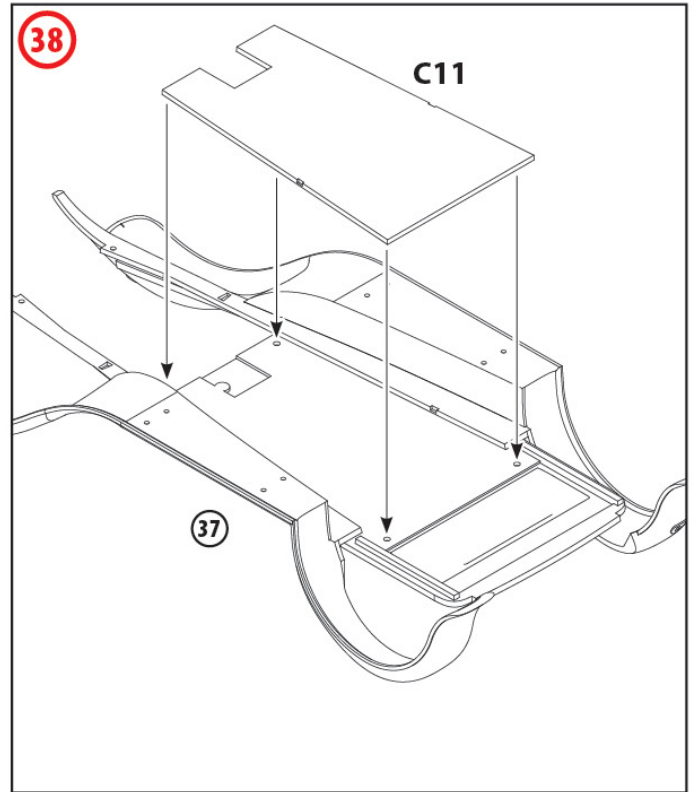
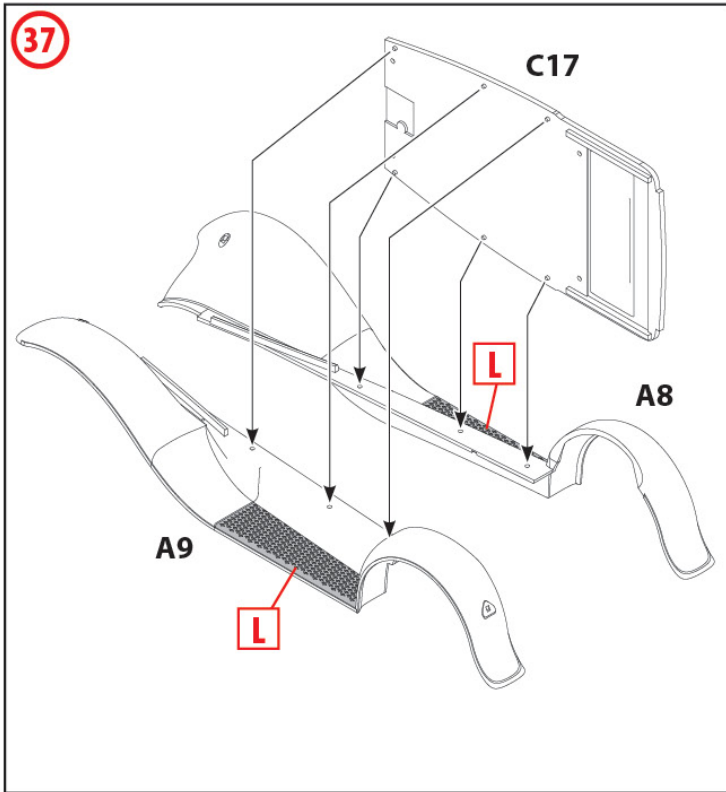












42

DEKALЬ 1b
DECAL 1b

DEKALЬ 1c
DECAL 1c

DEKALЬ 1a
DECAL 1a

DEKALЬ 1d
DECAL 1d

A **?** **E**

A ДЛЯ ВАРІАНТУ МАРКУВАННЯ 1
FOR MARKING OPTION 1

J ДЛЯ ВАРІАНТУ МАРКУВАННЯ 2
FOR MARKING OPTION 2

U ДЛЯ ВАРІАНТУ МАРКУВАННЯ 3
FOR MARKING OPTION 3

43

A ДЛЯ ВАРІАНТУ МАРКУВАННЯ 1
FOR MARKING OPTION 1

J ДЛЯ ВАРІАНТУ МАРКУВАННЯ 2
FOR MARKING OPTION 2

U ДЛЯ ВАРІАНТУ МАРКУВАННЯ 3
FOR MARKING OPTION 3

44

A ДЛЯ ВАРІАНТУ МАРКУВАННЯ 1
FOR MARKING OPTION 1

J ДЛЯ ВАРІАНТУ МАРКУВАННЯ 2
FOR MARKING OPTION 2

U ДЛЯ ВАРІАНТУ МАРКУВАННЯ 3
FOR MARKING OPTION 3

45

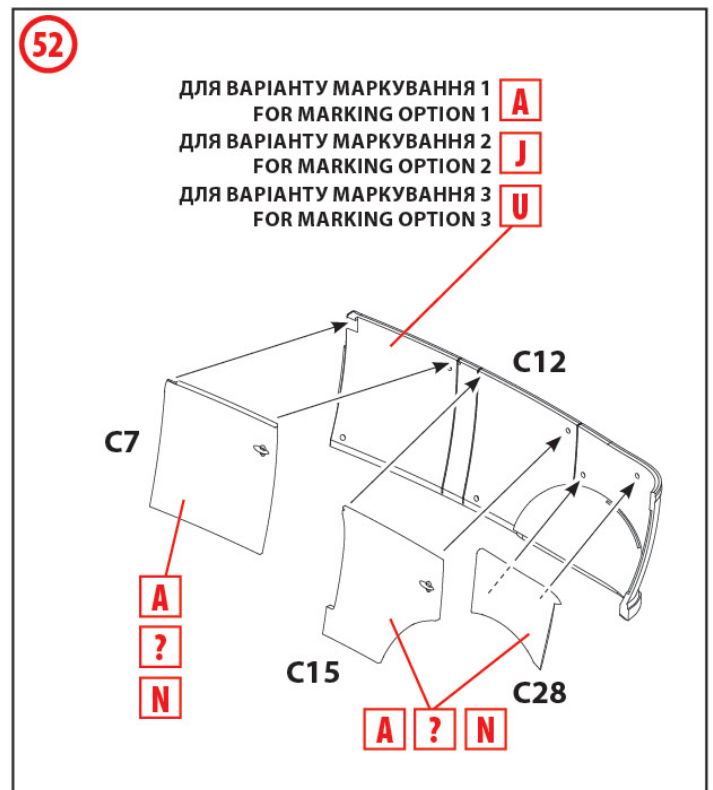
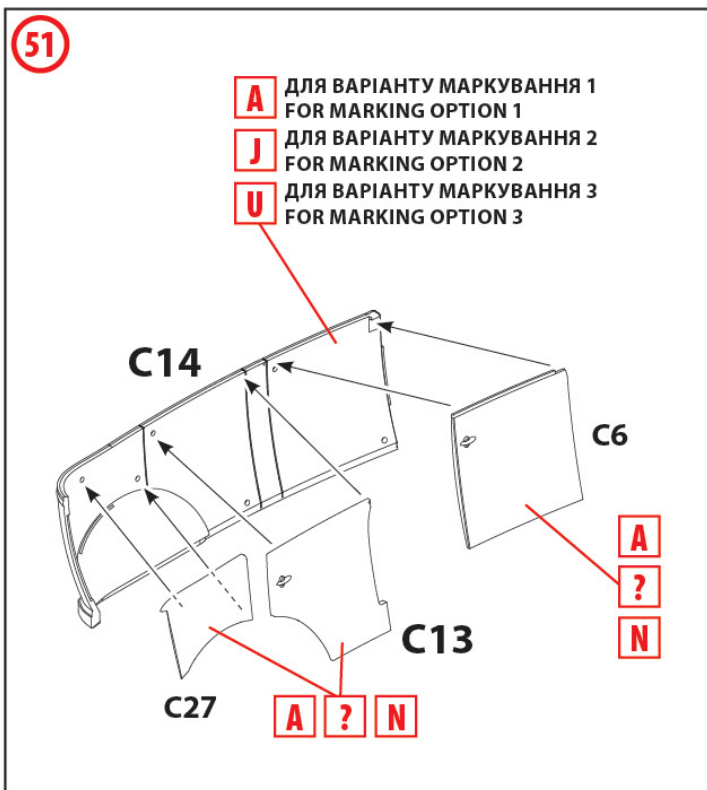
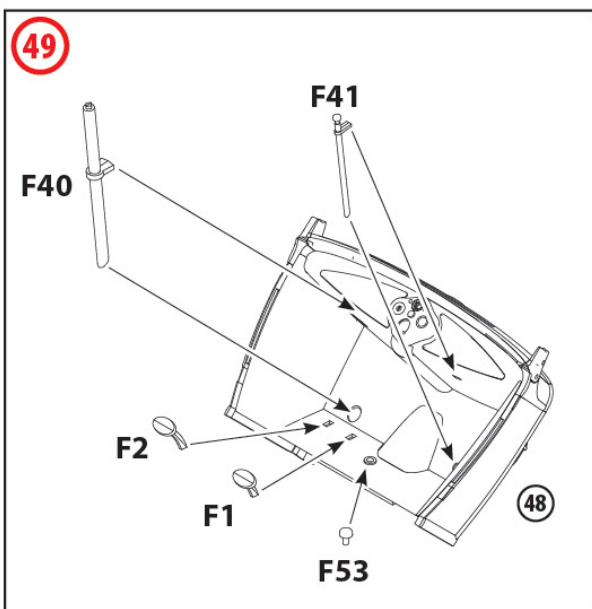
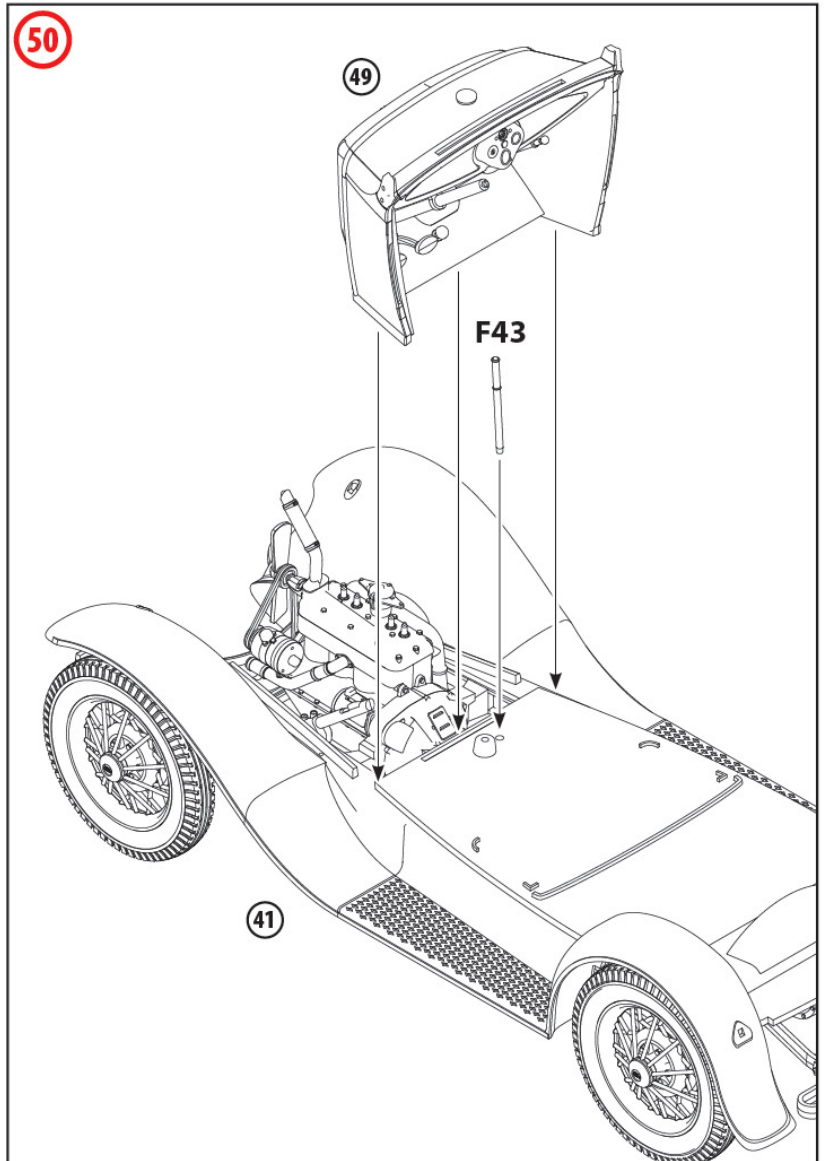
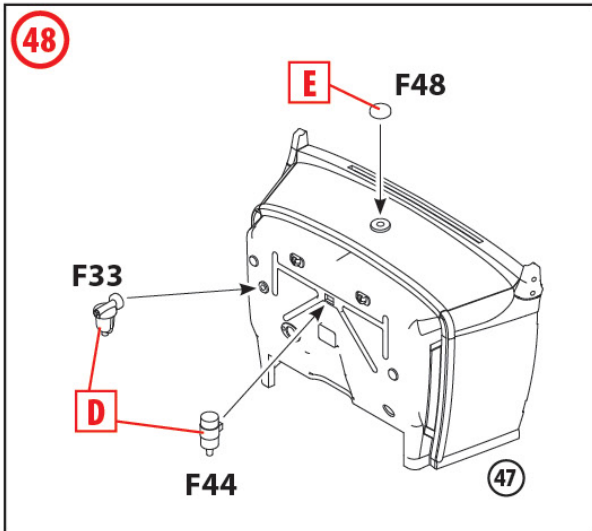
ДЛЯ ВАРІАНТУ МАРКУВАННЯ 1
FOR MARKING OPTION 1 **A**

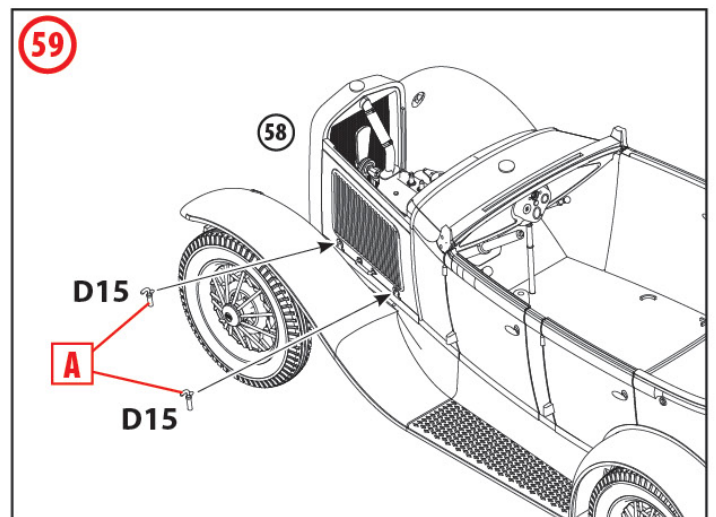
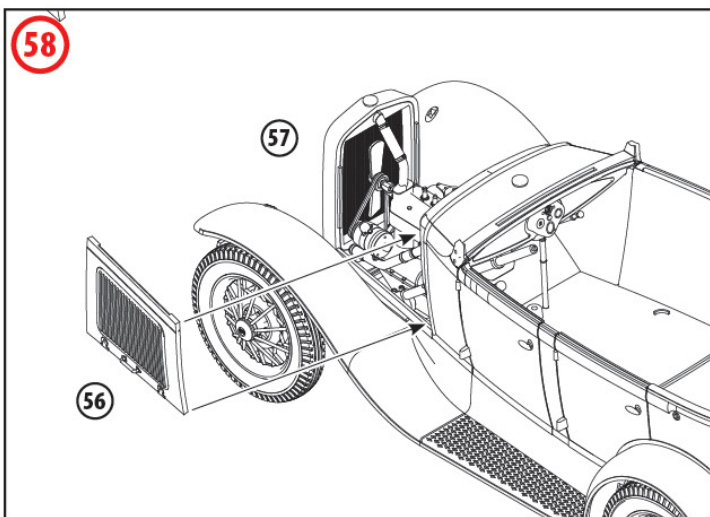
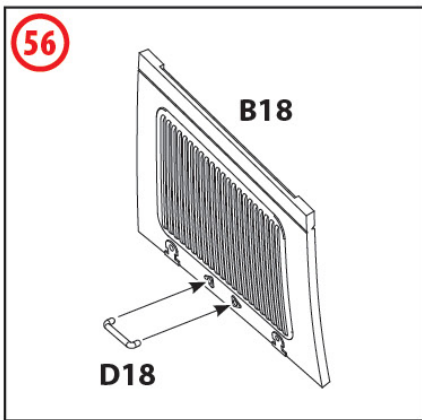
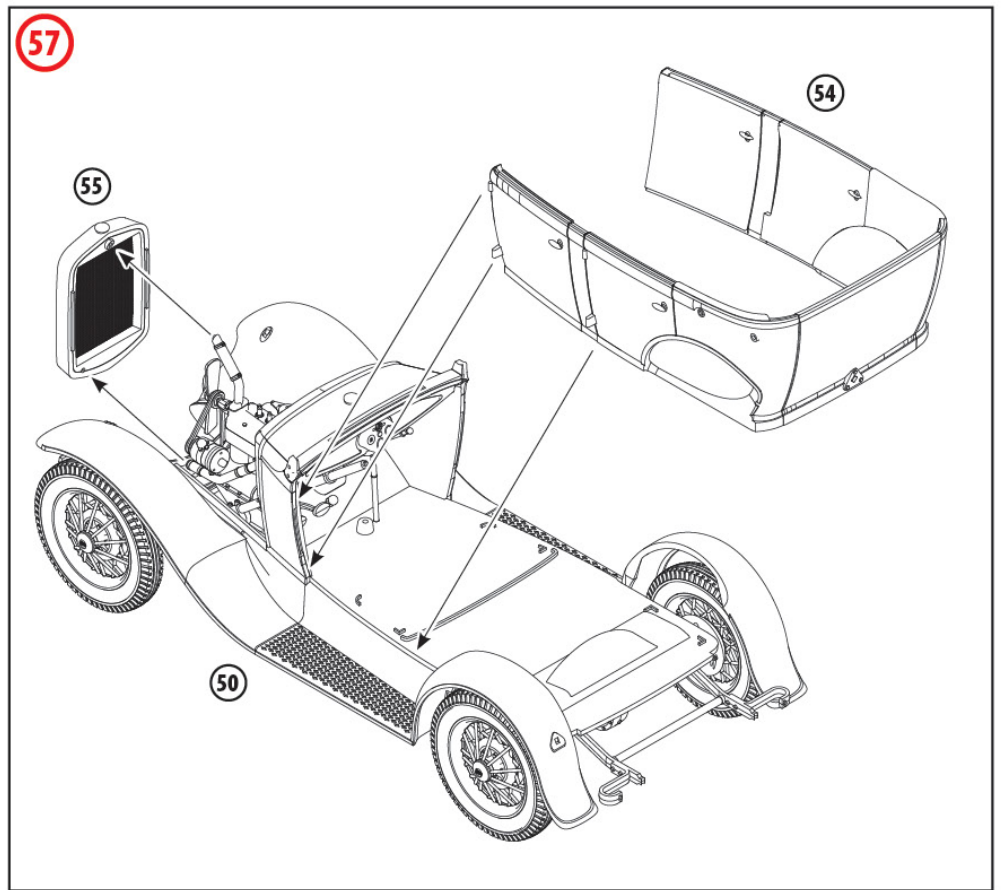
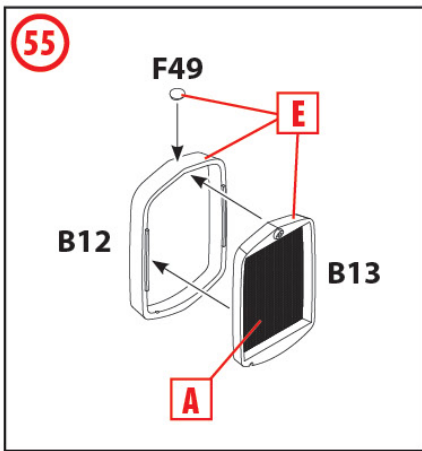
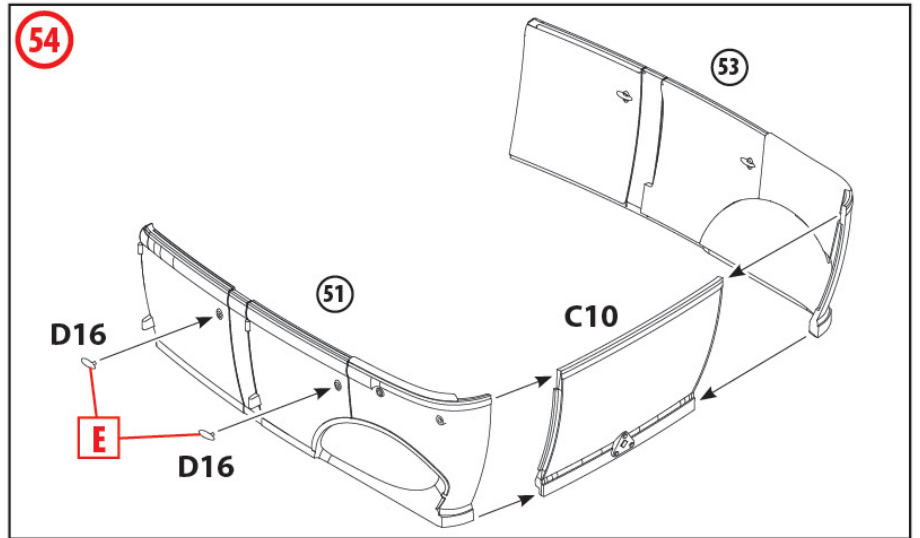
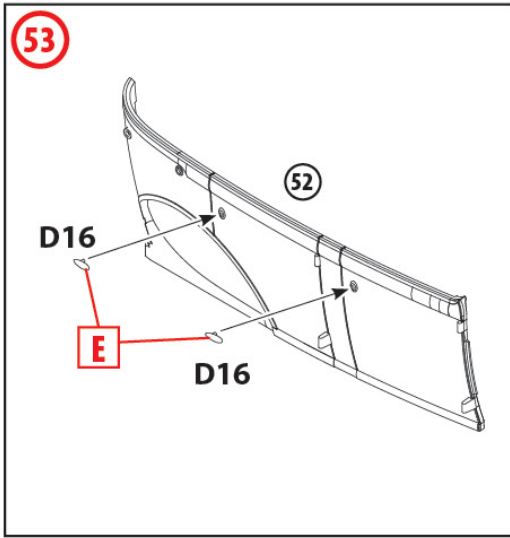
ДЛЯ ВАРІАНТУ МАРКУВАННЯ 2
FOR MARKING OPTION 2 **J**

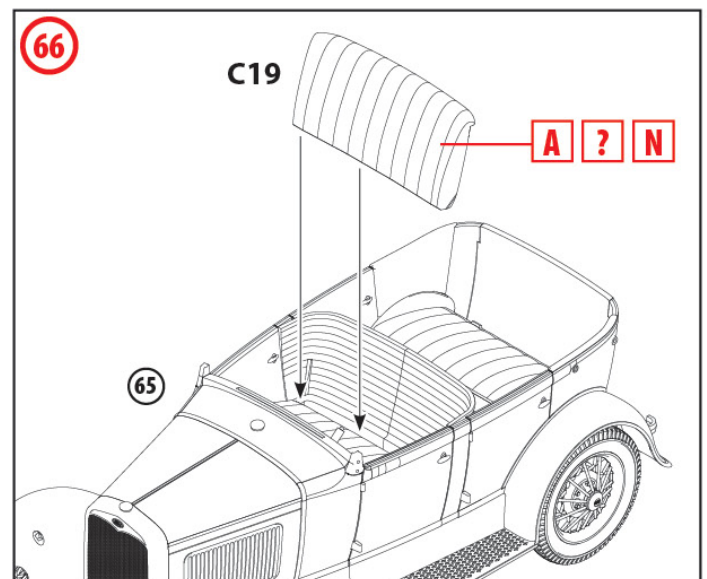
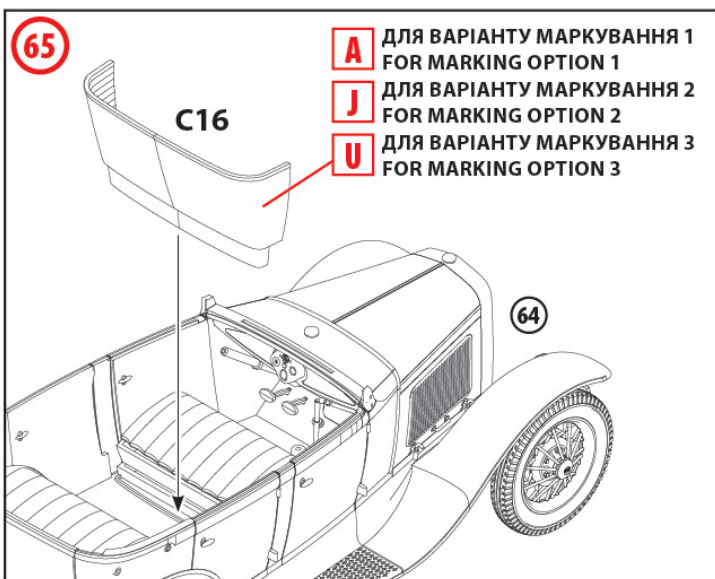
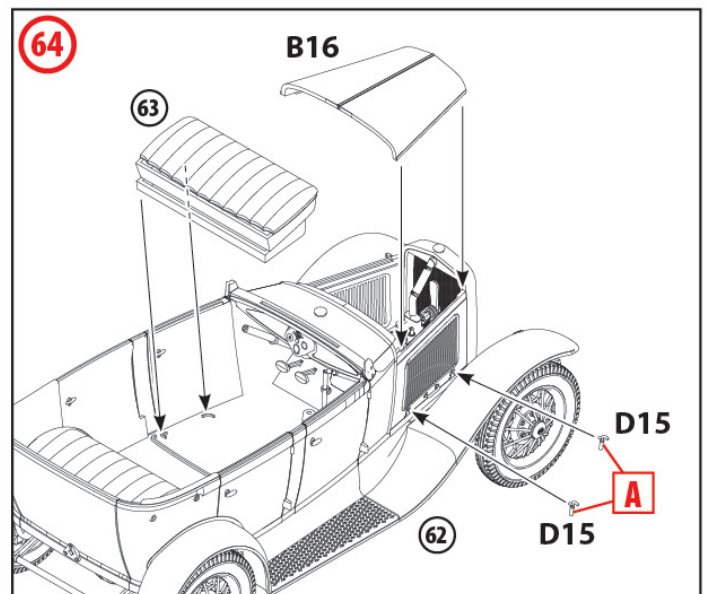
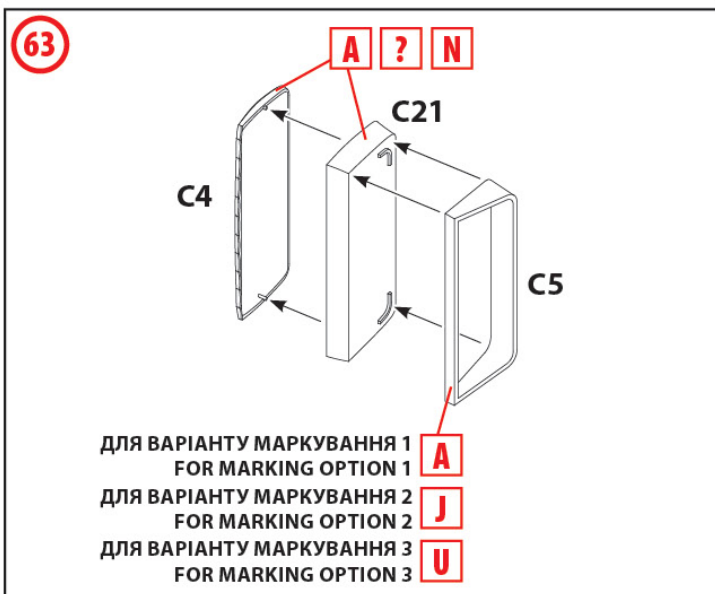
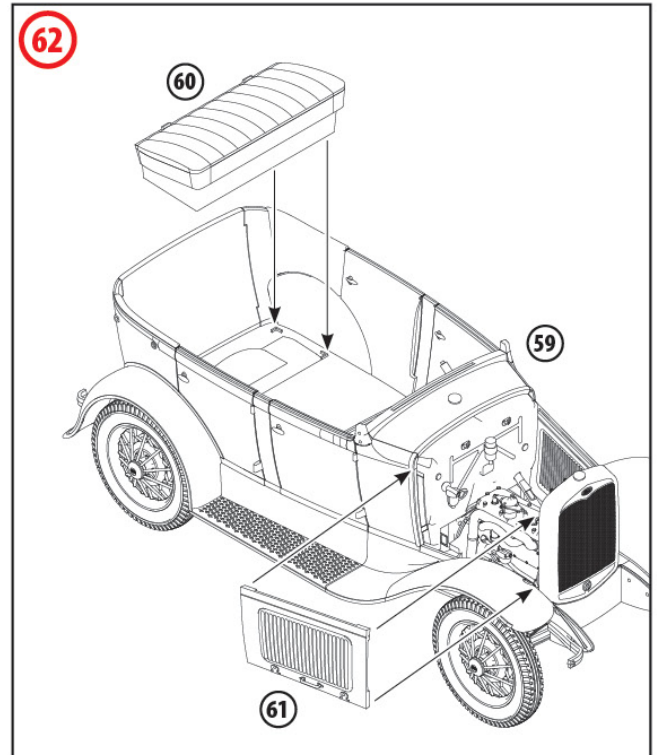
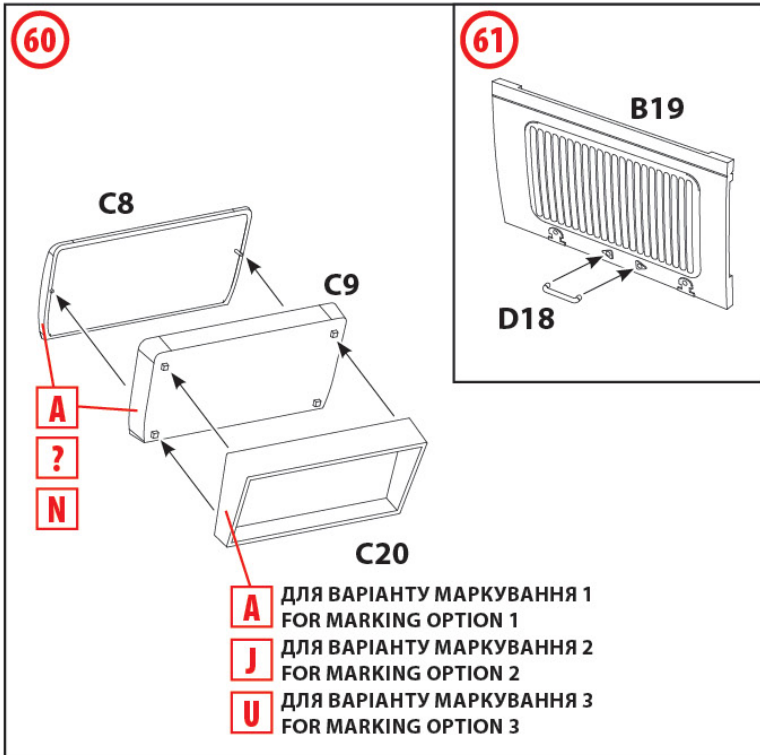
ДЛЯ ВАРІАНТУ МАРКУВАННЯ 3
FOR MARKING OPTION 3 **U**

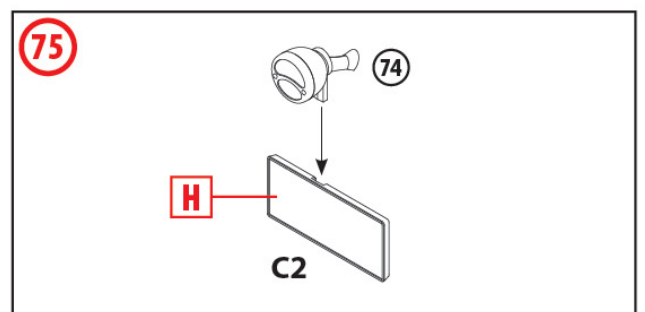
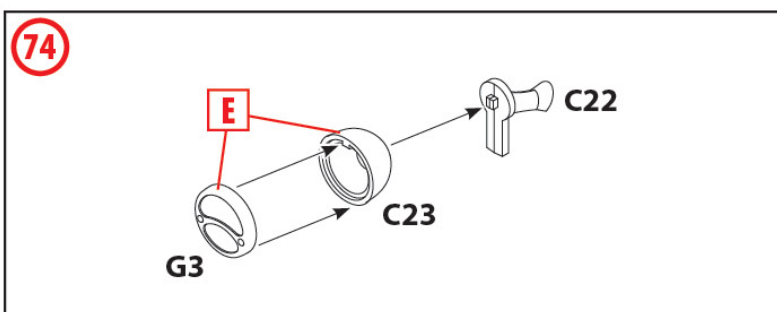
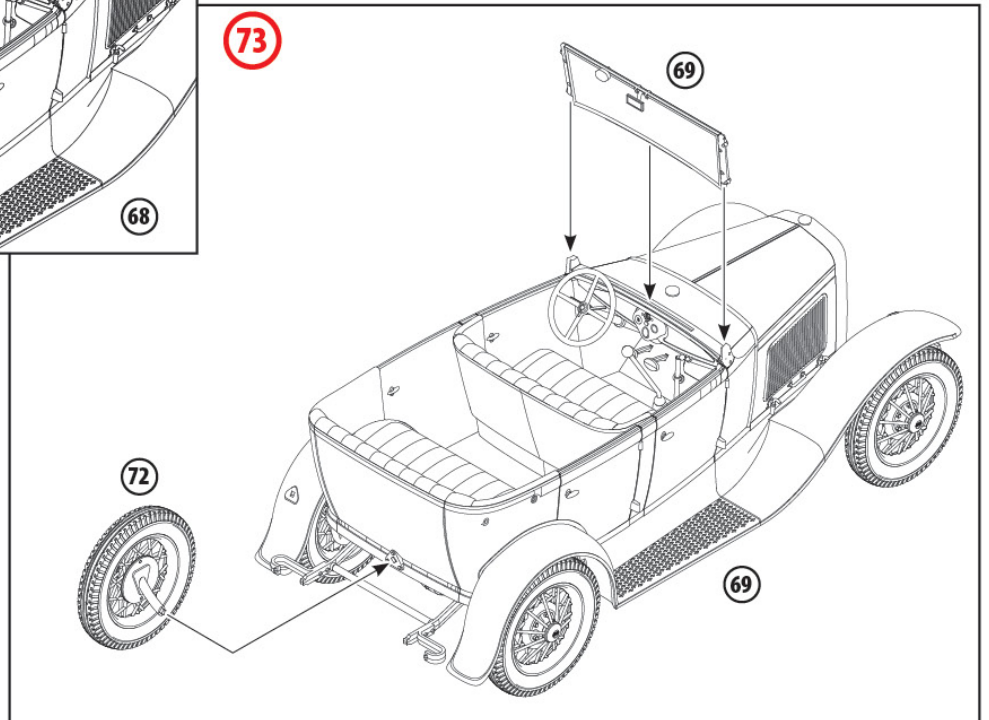
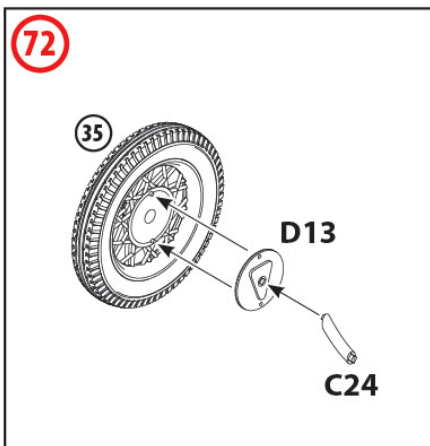
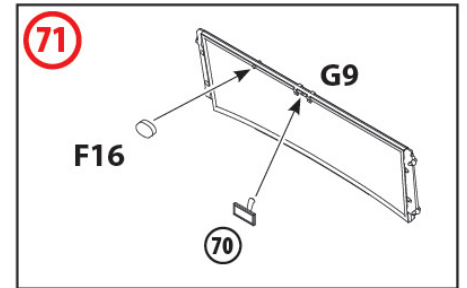
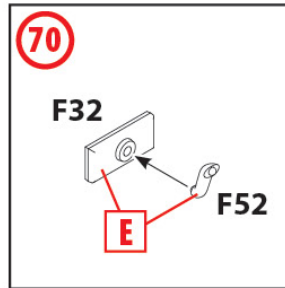
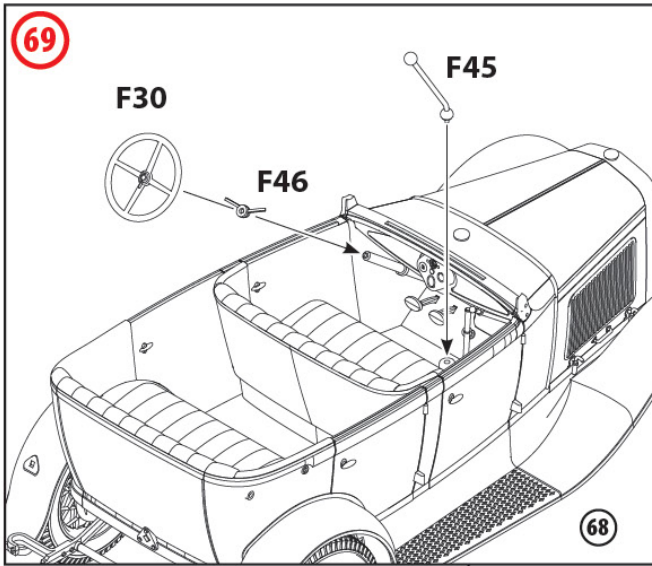
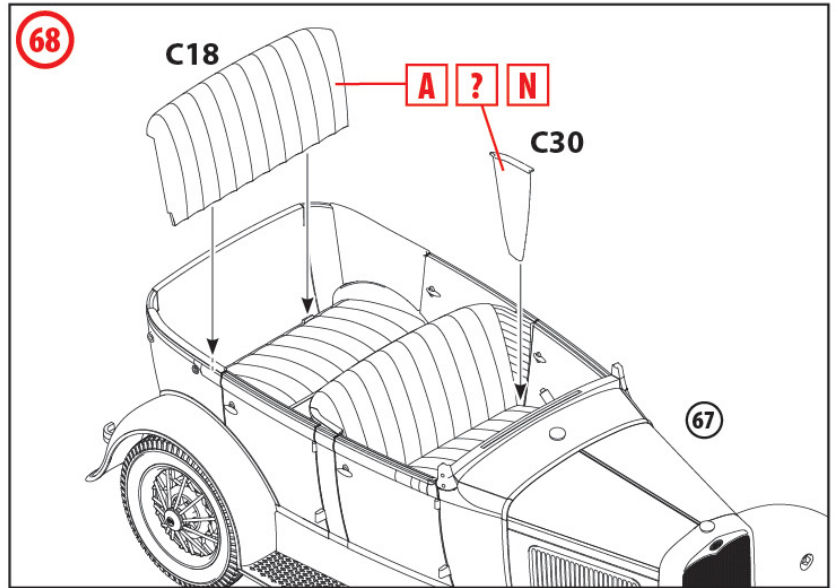
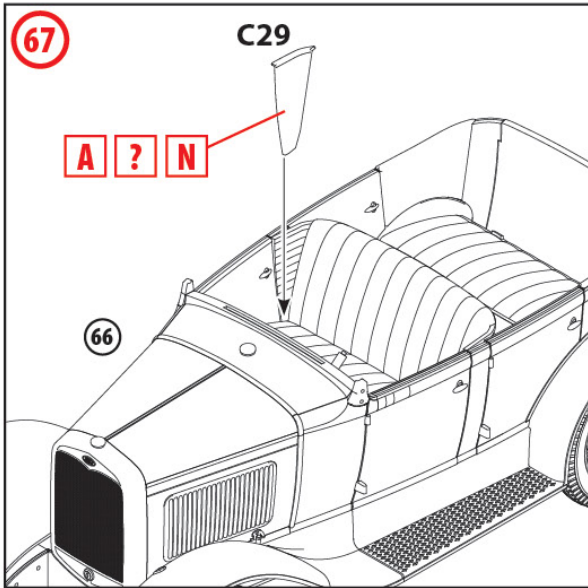
46

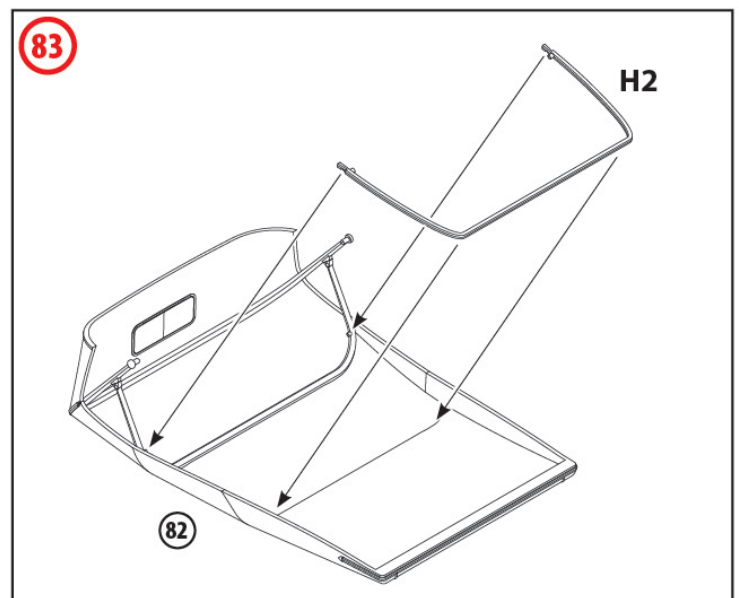
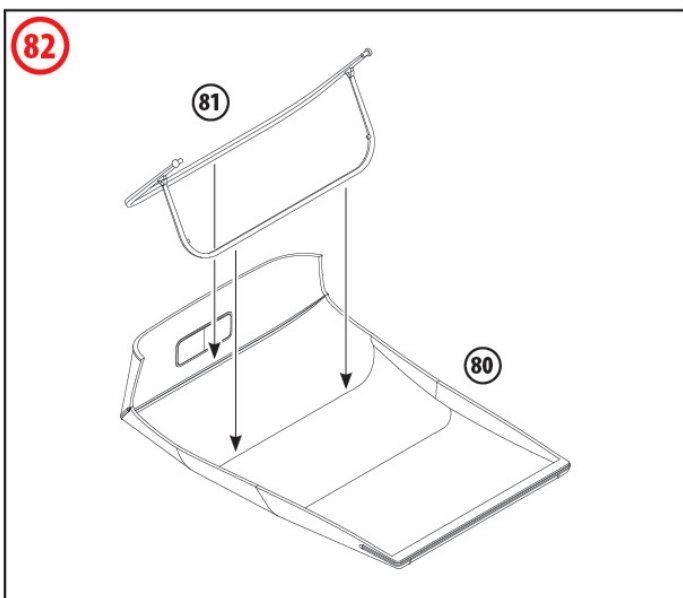
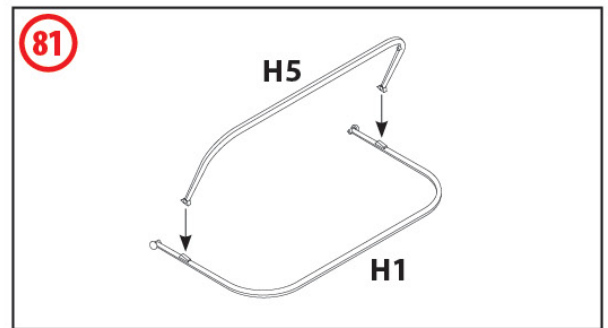
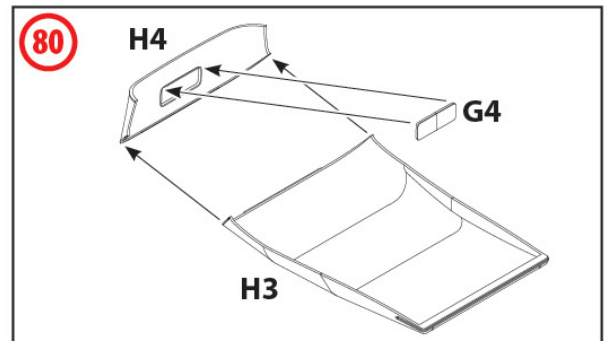
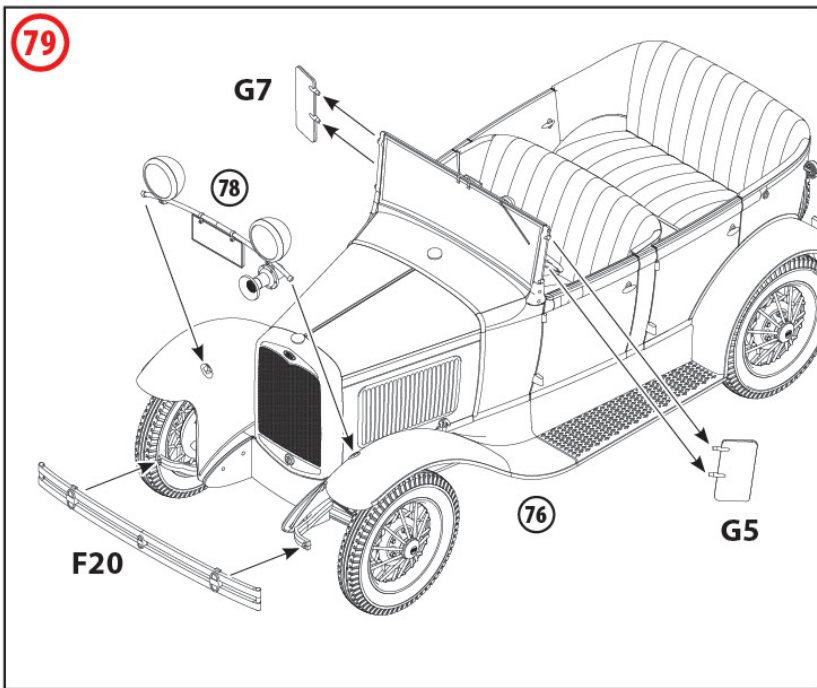
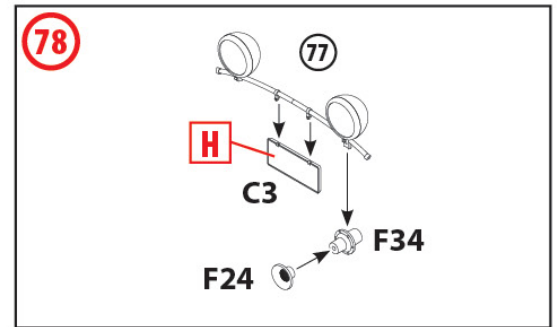
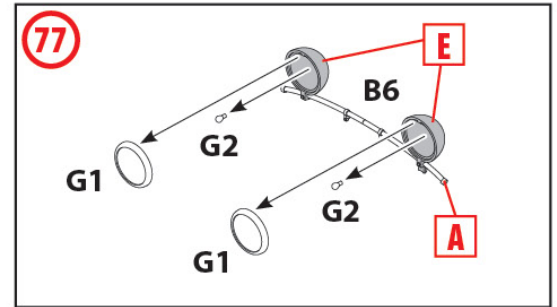
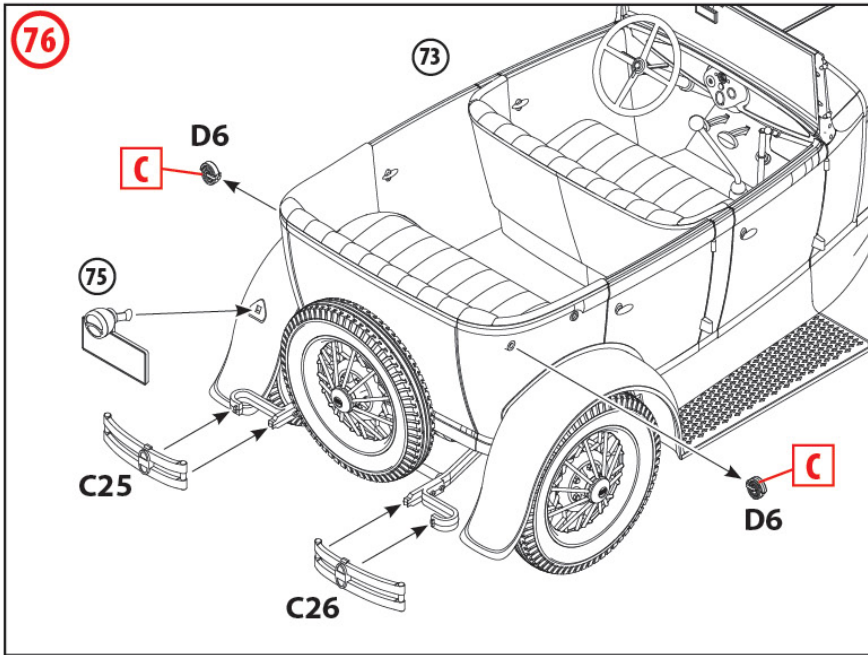
47

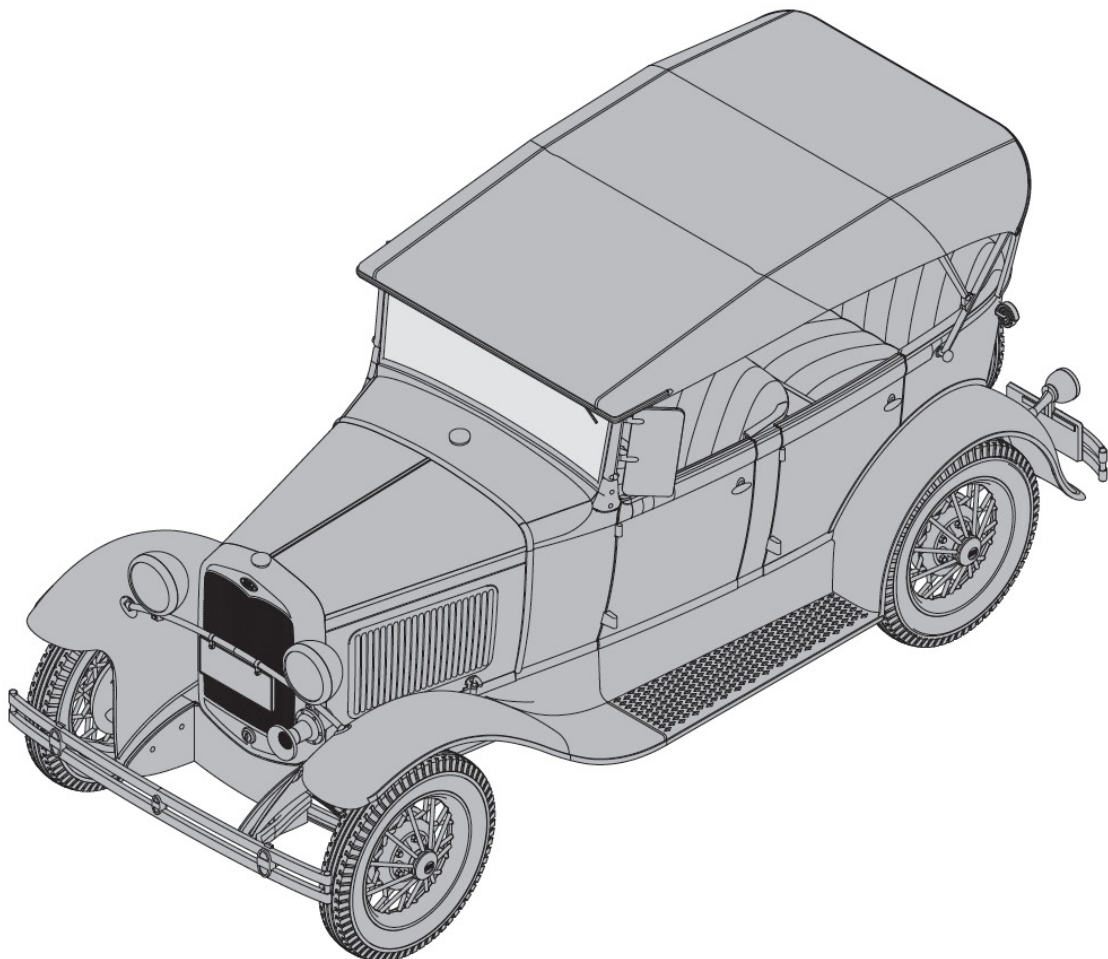
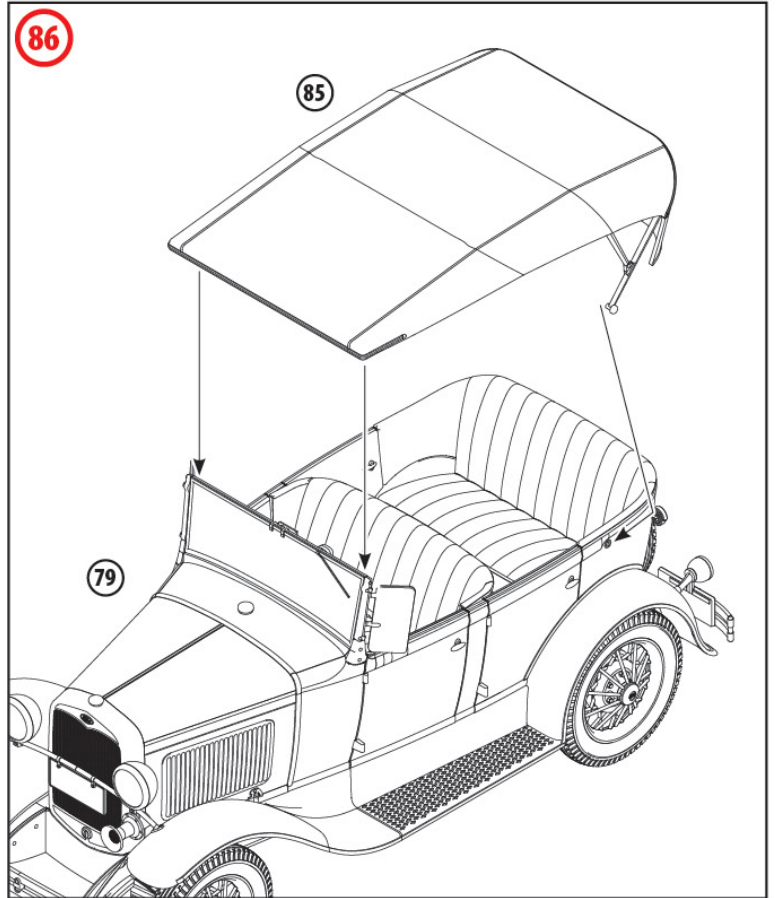
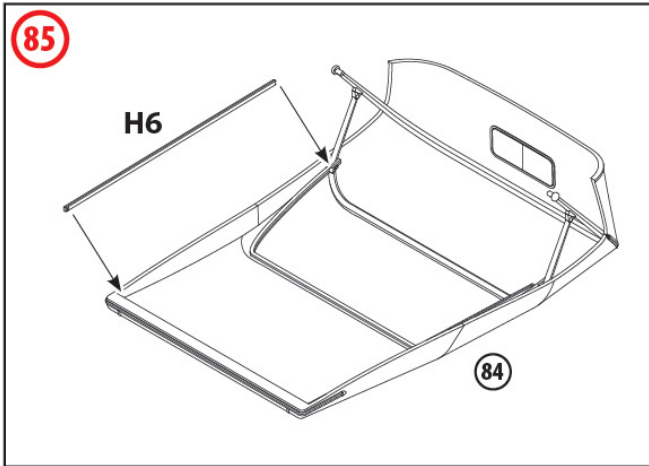
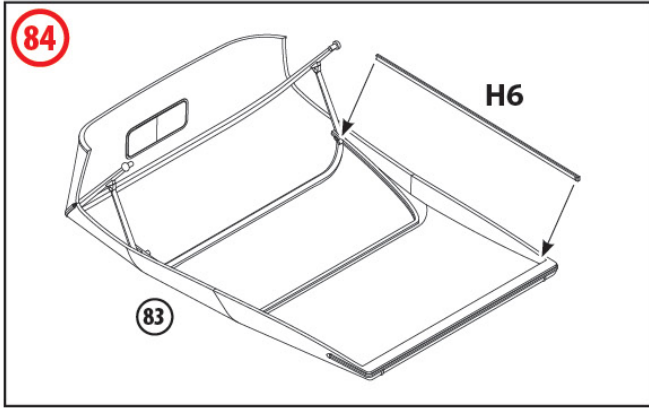


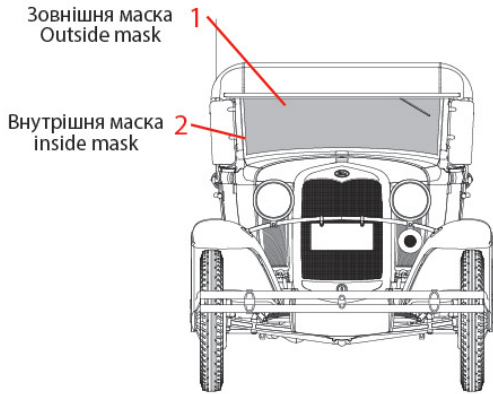




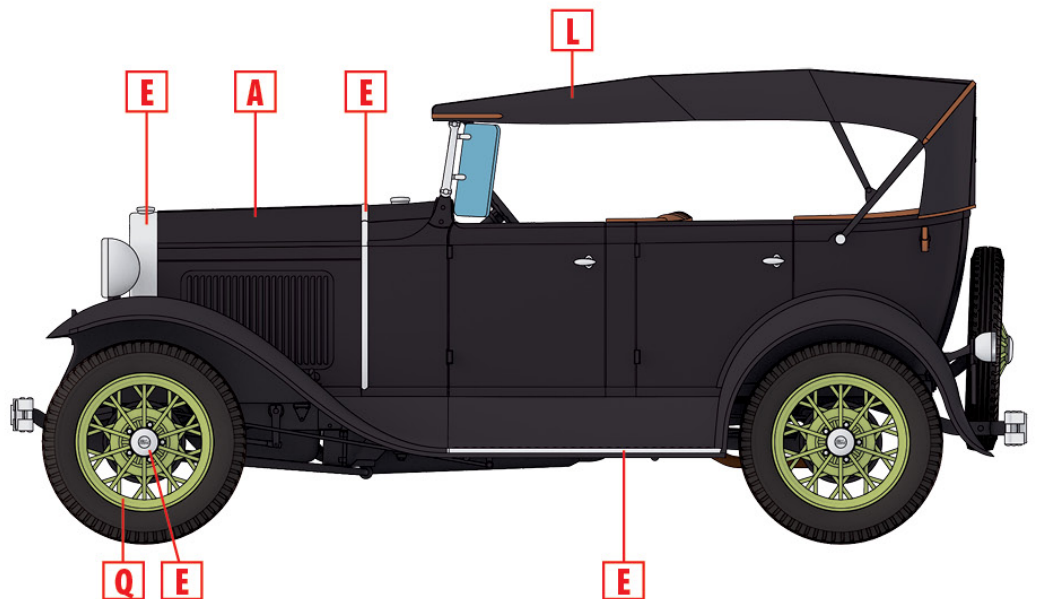
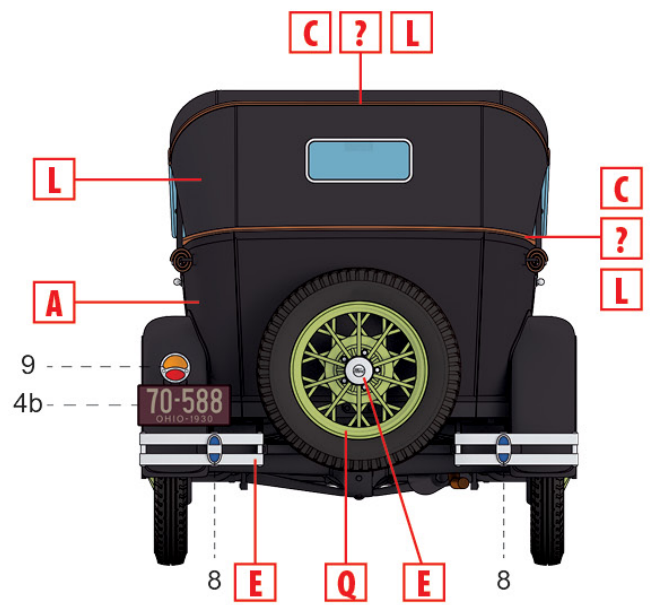
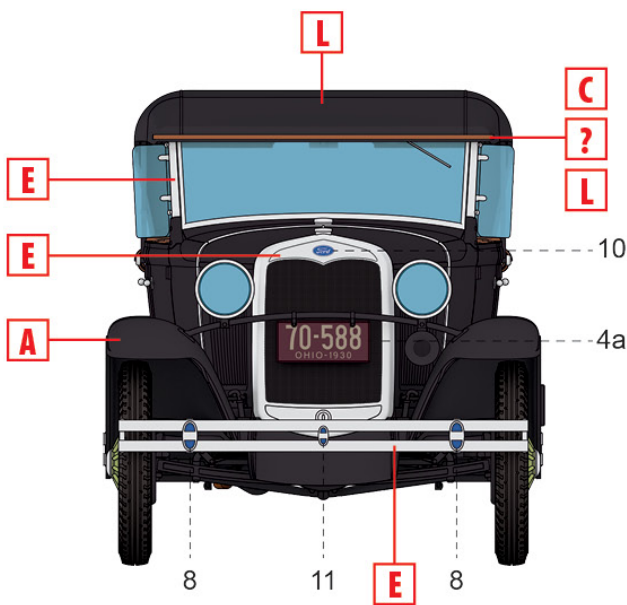




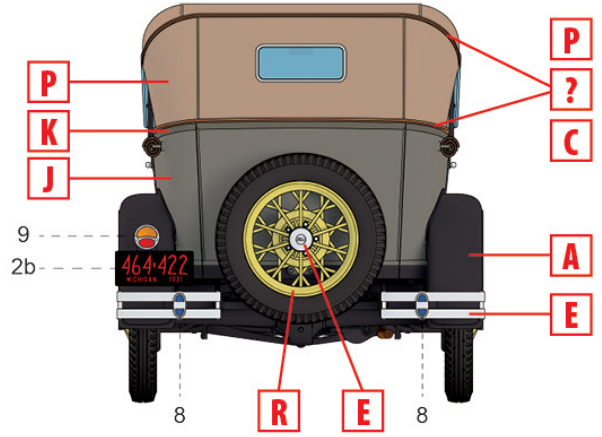
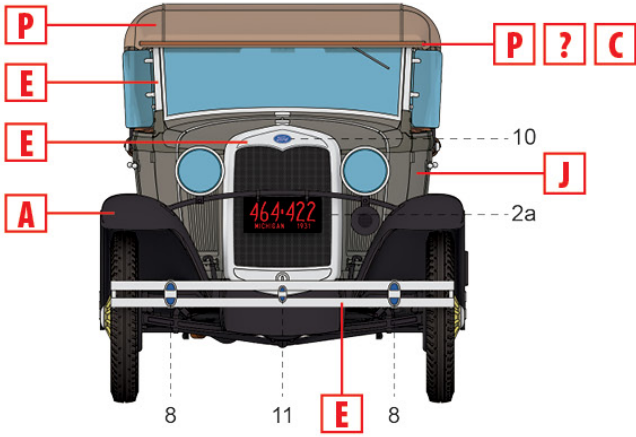




ВАРІАНТИ МАРКУВАННЯ MARKING OPTIONS

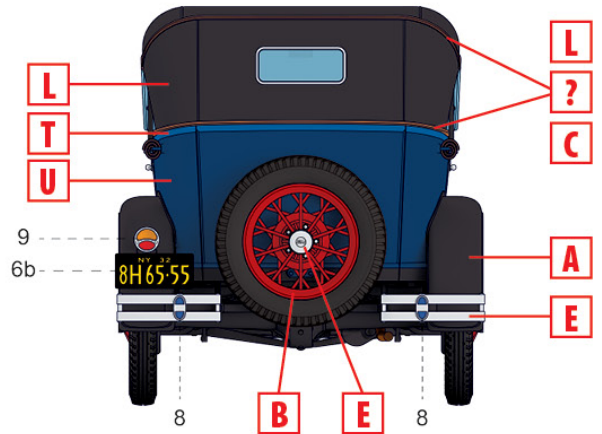
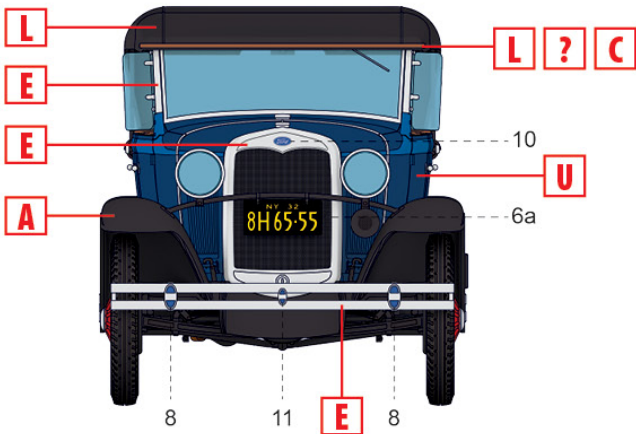
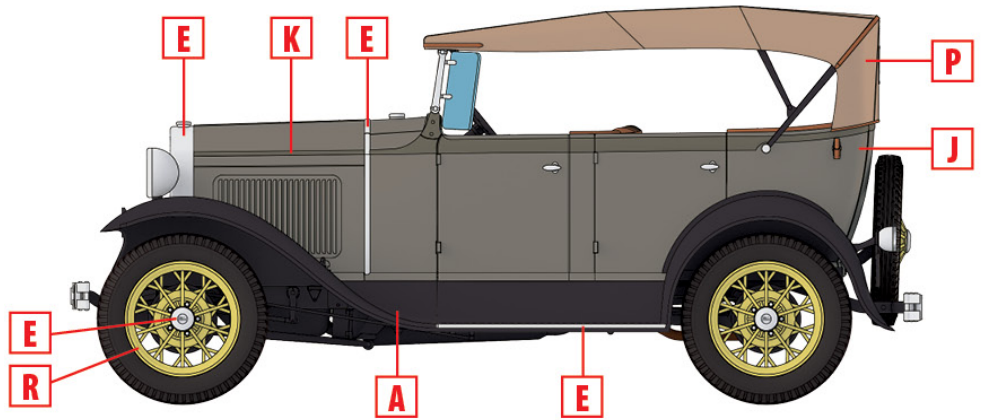


1. Модель A Standard Phaeton,
штат Огайо, 1930 рік
Model A Standard Phaeton,
Ohio, 1930



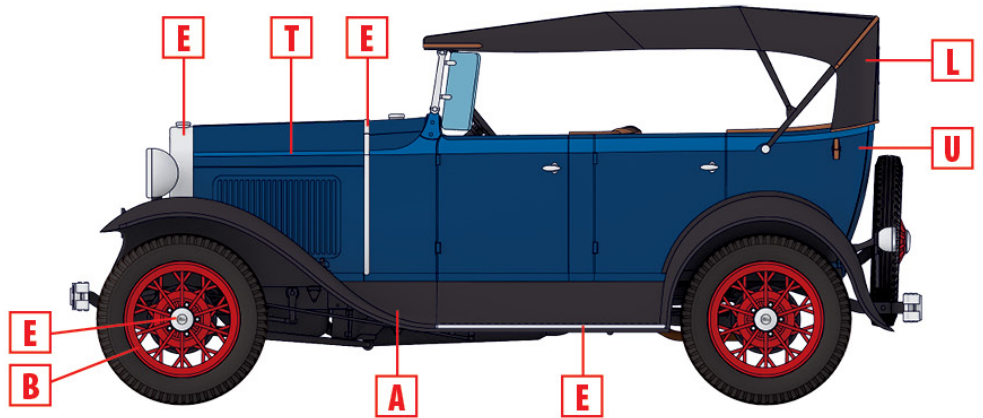
2. Модель A Standard Phaeton,
штат Мічиган, 1931 рік

Model A Standard Phaeton,
Michigan, 1931



3. Модель A Standard Phaeton,
штат Нью-Йорк, 1932 рік

Model A Standard Phaeton,
New York, 1932



ТОВ ICM Холдинг
 вул. Бориспільська 9, корпус 64,
 02099, Київ, Україна
 Тел./факс: +38(044) 369 54 12
 E-mail: export@icm.com.ua

ICM Holding
 9 Boryspilska str., build. 64
 02099, Kyiv, Ukraine
 Tel./Fax: +38(044) 369 54 12
 E-mail: export@icm.com.ua