



The Advanced Tactical Fighter (ATF) is being developed as the U.S. Air Force next generation fighter, to counter the increasing sophistication and threat of hostile air superiority forces around the world. It is designed to fly and fight in the most advanced integrated radar networks and dense surface-to-air missile environment. When the ATF becomes operational, the current air superiority fighter like the F-15 will be over 25 years old. The ATF will feature increased survivability made possible by its use of stealth technologies and advanced sensors. It will also be highly maneuverable and improve over the current fighters in areas of reliability, maintainability and supportability. The ATF engines will propel the ATF at supersonic cruise speeds without using afterburner, a capability known as the "Supercruise". The engines will have two-dimensional convergent/divergent exhaust nozzles for maneuverability. Advanced composite materials contribute great strength and durability to the engines, with a minimal weight penalty-crucial to the high thrust-to-weight ratio for the supercruise. The ATF will carry a full range of air-to-air armament, including AIM-120A AMRAAM and the AIM-9 Sidewinder. These weapons will be carried internally and can be launched from hydraulically operated weapons racks, also the ATF will be equipped with an internal gun.

Der Advanced Tactical Fighter (ATF) der US Air Force wurde als Jagdbomber der neuen Generation entwickelt, um der zunehmenden technischen Perfektion und der Bedrohung seitens der feindlichen Luftüberlegenheitsjäger weltweit entgegenzutreten zu können. Er kann in der fortschrittlichsten integrierten Radarnetzen und in Gebieten mit einer hohen Konzentration von Boden-Luft-Raketen operieren. Wenn der ATF zum Einsatz kommt, werden die derzeitigen Luftüberlegenheitsjäger wie die F-15 schon über 25 Jahre alt sein. Der ATF wird dank des Einsatzes von "Stealth" Technologien und fortschrittlichen Sensoren besser gegen Angriffe gerüstet sein. Er verfügt über größere Manövrierfähigkeit und übertrifft die derzeitigen Kampfbomber an Betriebssicherheit, Wartbarkeit und Belastbarkeit. Der ATF kann ohne die Verwendung von Nachbrennern Überschallgeschwindigkeit erreichen was als "Supercruise" bekannt ist. Die Motoren werden zweidimensionale konvergente/divergente Schubdüsen für bessere Manövrierfähigkeit besitzen. Fortschrittliche Verbundwerkstoffe verleihen ihnen große Festigkeit und hohe Lebensdauer. Der ATF kann einen kompletten Satz Luft-Luft-Waffen darunter auch AIM-120A AMRAAM und AIM-9 Sidewinder Raketen mitführen. Diese Waffen werden im Flugzeuginneren transportiert und können von hydraulisch gesteuerten Schwenkvorrichtungen abgefeuert werden, weiters ist eine automatische Kanone eingebaut.

アドバンスタクティカルファイター(ATF)は全世界的に高まりつつある仮想敵国の制空能力に対処することを目的として開発中のアメリカ空軍の次世代戦闘機です。強力なレーダー網と対空ミサイル群をかくくぐって運用出来る様に設計されています。ATFが実用化される時点では、F-15などの現用制空戦闘機は25年以上も過去の機体となります。ATFはステルス技術と進歩したセンサーにより、生存率が向上される予定です。ATFはまた運動性が高く、信頼性、メンテナンスなどの面で現用の戦闘機より向上されます。ATFのエンジンは、"スーパークルーズ"で知られるとうりアフターバーナーを使わずに超音速の巡航を可能にします。このエンジンは可変の二次元ノズルと組合せて使われ、運動性の向上に寄与します。最新の複合材料が使用されエンジンの強度と耐久性が向上すると同時に軽量化が計られ、超音速巡航に必須の高い推力重量比が実現されます。ATFはAIM-120A AMRAAMやAIM-9 サイドワインダーを含むあらゆる空対空兵装の運用が可能です。兵装は機体内部に格納され、油圧で作動されるラックより発射されます。又、1門の機銃も装備します。

L'Advanced Tactical Fighter" (ATF), c'est-à-dire le "Chasseur tactique de pointe", a été développé pour faire partie de la prochaine génération de chasseurs de la U.S. Air Force et contrecarrer la sophistication et la menace grandissantes des forces de supériorité aérienne dans le monde. Il a été conçu pour voler et combattre au sein de réseaux de radar intégrés les plus modernes ainsi qu'au milieu d'un environnement dense en missiles sol-air. Quand le ATF sera opérationnel, la supériorité de l'air présente par un chasseur tel que le F-15 aura duré plus de 25 ans. Le ATF fait preuve d'une capacité de survivabilité accrue rendue possible par l'usage de technologies de surprise et de senseurs ultra-modernes. Il sera aussi très maniable et montrera un progrès notable sur les chasseurs actuels en ce qui concerne sa manœuvrabilité aisée, sa facilité de maintenance et sa capacité de support. Les réacteurs du ATF propulseront ce dernier à des vitesses de croisière supersoniques sans faire usage de post-combustion, une capacité connue sous le nom de "Supercruise" ("Supercroisière"). Les réacteurs comportent des pots d'échappement à double dimension convergent/divergente pour une meilleure maniableté. Des matériaux modernes donne une grande puissance et durabilité aux réacteurs, avec un minimum de poids excédentaire, facteur crucial pour le haut rendement force de propulsion/poids lors de la "supercroisière". Le ATF transporte un armement complet air-air, y compris des AIM-120A AMRAAM et des AIM-9 Sidewinder. Cet armement sera transporté intérieurement et peut être lancé à partir de rampes d'armement opérés hydrauliquement. Les ATF seront aussi équipés d'un canon interne.

L'Advanced Tactical Fighter (ATF) è stato sviluppato per essere l'aereo da combattimento della nuova generazione dell'U.S. Air Force destinato ad affrontare la tecnica sofisticata e la minaccia da parte delle forze nemiche di superiorità aerea su scala mondiale ed a essere utilizzato nelle reti radar integrate più avanzate e nelle zone dove si trova una grande quantità di missili terra-aria. Quando l'ATF diventa operativo gli attuali aerei da combattimento per la superiorità aerea avranno già più di 25 anni. L'uso di tecnologie "Stealth" e di sensori avanzati aumenta la capacità di sopravvivenza. L'ATF sarà anche molto mobile e dovrà superare gli attuali aerei da combattimento riguardo all'affidabilità, alla manutenzione e alla portata. L'ATF sarà capace di raggiungere la velocità supersonica senza utilizzare postbruciatori, il che è chiamato "Supercruise". I motori avranno convergenti/divergenti effusori bidimensionali per aumentare la mobilità. Gli avanzati materiali composti miglioreranno la forza e la durabilità delle turbine. L'ATF trasporterà tutt'una serie di armamento aria-aria ivi compresi i missili AIM-120A AMRAAM ed i AIM-9 Sidewinder. Queste armi si troveranno all'interno e possono essere lanciate da piloni comandati idraulicamente, in più possiederà un cannone automatico all'interno.


先進戦闘戦闘機(ATF)、乃開發作為美國空軍新一代戰鬥機之用，以對抗其他敵對國家日漸精密優良的制空威脅。這種戰鬥機專門設計來於最先進的雷達網之中，及密集的地對空導彈環線下飛行。當ATF可以投入服役時，現役的制空戰鬥機例如F-15亦已有超過25年的歷史了，使用了隱身技術及先進的感應器之後，ATF的生殘力大大得到提高。此外，在可信賴性、維持及支援能力方面，以至於機動能力上，亦比現役戰鬥機更佳。ATF的引擎可以在不使用補燃器之下，提供ATF超音速巡航速度，這種能力稱為"超級巡航"。引擎將採用二次元收合/展開式排氣嘴提供機動力。先進的複合材料則使引擎強固及耐用，提供高推力-重量比及最低重量消耗，以方便超級巡航的進行。ATF可攜帶全系列空對空武器，包括AIM-120A AMRAAM及AIM-9响尾蛇導彈。這些武器都裝在飛機內部，由液壓操作的武器吊架發射，ATF亦會裝備一門內置式機關炮。


組立ての注意


- ・接着剤や塗料は火の近くで使わないでください。使う時はときどき窓を開けて換気をお願いします。
- ・塗料指定の1はグンゼ産業・Mrカラーの番号です。接着剤や塗料は入っていませんので別にお買い求めください。
- ・部品をランナーから切り離す時は模型用ハサミ等を使い、余分な部分はカッターやヤスリ等で仕上げてください。
- ・組立図のサインマークは下の説明をごらんください。

CAUTION


- ・ When you use glue or paint, do not use near open flame, and use in well ventilated room.
- ・ 1 of color indication refers to the color number of GUNZE SANGYO MR. COLOR. Glue and paint are not included.
- ・ When you take parts off from the runner frame, use a modeling scissors and trim excess plastic with a cutter or a file.
- ・ See the bottom of this column for the meaning of symbols.


 オモリを入れてください。
INSERT BALLAST
BALLAST ZUGEBEN
A LESTER
AGGIUNGERE ZAVORRA
放入壓給物

 テカールをはつてください。
APPLY DECAL
HIER ABZIEHBILD
APPLIQUER DECALCOMANIE
APPLICARE DECALCOMANIE
貼上水印紙


 接着しないでください。
DO NOT CEMENT
NICHT KLEBEN
NE PAS COLLER
NON INCOLLARE
不用貼合

 注意してください。
BE CAREFUL
HIER VORSICHT
FAIRE ATTENTION
USARE ATTENZIONE
小心留意

 開閉可能
MOVABLE / FUNCTIONABLE
BEWEGLICH / FUNKTIONIEREND
MOBILE / FONCTIONNEL
MOBILE / FUNZIONANTE
開閉可能

 接着してください。
CEMENT TOGETHER
ZUSAMMENKLEBEN
COLLER ENSEMBLE
INCOLLARE INSIEME
用膠貼合

 穴をあけてください。
OPEN HOLE
OFFNEN
FAIRE UN TROU
FORO APERTO
鑽孔

 どちらかを選んでください。
OPTIONAL
NACH BELIEBEN
FACULTATIF
FACOLTATIVO
可以選擇採用

ZUR BEACHTUNG

- ・ Kleber und Farbe nicht nahe von offenem Feuer verwenden und das Fenster von Zeit zu Zeit zur Belüftung öffnen.
- ・ Der 1 der Farbkennzeichnung bedeutet die Farbnummer von GUNZE SANGYO MR. COLOR. Kleber und Farbe sind nicht enthalten.
- ・ Zum Abschneiden der Teile vom Verbundstück eine Modellerschere verwenden und die überstehenden Plastikteile mit einem Messer oder einer Feile beseitigen.
- ・ Die Bedeutung der Symbols finden Sie unten in dieser Spalte.

ATTENTION

- ・ Ne pas utiliser de colle ou de peinture à proximité d'une flamme nue, et aérer la pièce de temps en temps.
- ・ Le numéro 1 pour l'indication de couleurs correspond au numéro de couleur de GUNZE SANGYO MR. COLOR. La colle et la peinture ne sont pas comprises.
- ・ Pour retirer les pièces hors du cadre, utiliser des ciseaux spéciaux pour maquette et retirer le plastique en excès avec un couteau ou une lime.
- ・ Voir la fin de cette colonne pour la signification des symboles.

ATTENZIONE

- ・ Non usare colla a vernice vicino a fiamme esposte, e aprire le finestre di tanto in tanto per cambiare l'aria.
- ・ 1 delle indicazioni di colore si riferisce al numero di colore di GUNZE SANGYO MR. COLOR. Colla e vernice non sono incluse.
- ・ Quando si staccano parti del cartello, usare forbici da modellismo e eliminare la plastica in eccesso con un coltello o una lima.
- ・ Vedere in fondo a questa colonna per il significato dei simboli.

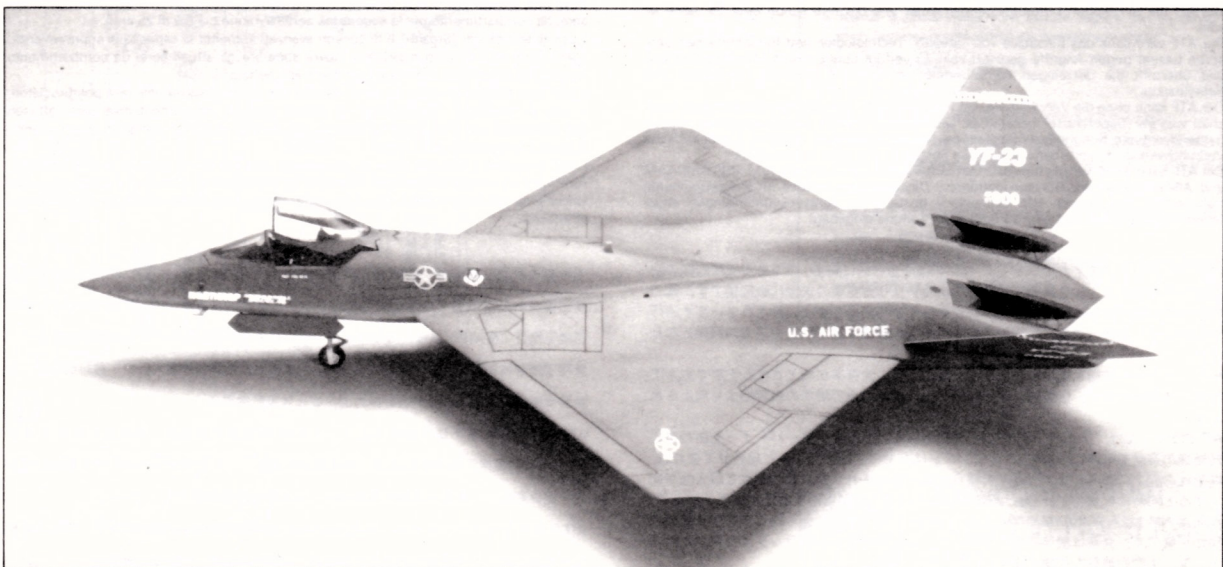
《注意》

- ・ 勿於近火處使用膠水或油漆，並打開窗戶保持空氣流通。
- ・ 1代表都是產業出品MR. COLOR的顏色編號。不包括膠水及油漆。
- ・ 自膠架中取出部件時，應用模型專用剪，並用剃刀或小銼除去多餘的膠料。
- ・ 各圖型的含意可參考本欄以下的說明。

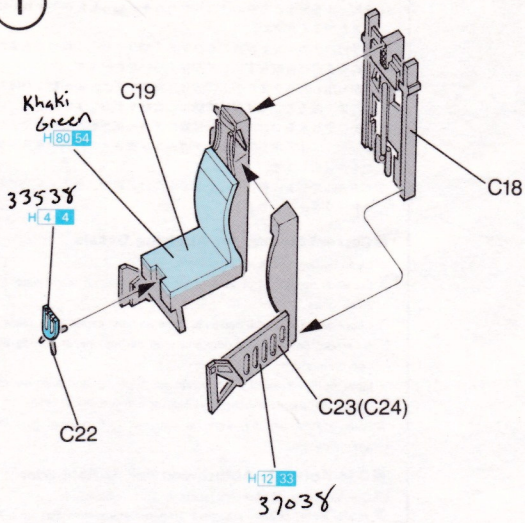
H 1 GUNZE SANGYO AQUEOUS HOBBY COLOR

1 GUNZE SANGYO MR. COLOR

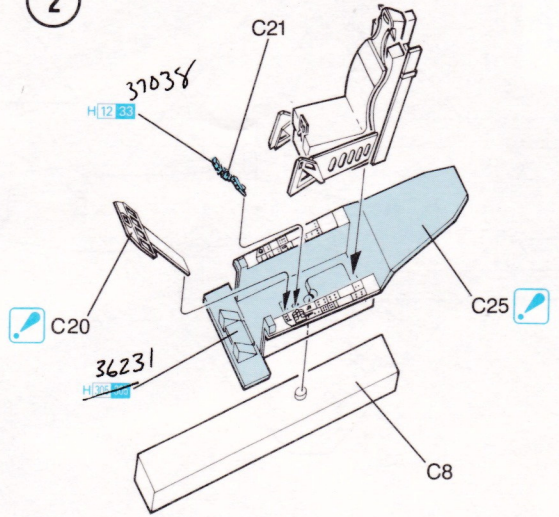
H 1 1 ホワイト	WHITE	WEISS	BLANC	BIANCO	白色
H 3 3 レッド	RED	ROT	ROUGE	ROSSO	紅色
H 4 4 イエロー	YELLOW	GELB	JAUNE	GIALLO	黄色
H 8 8 ツルバー	SILVER	SILBER	ARGENT	ARGENTO	銀色
H 11 62 フヤ消しホワイト	FLAT WHITE	MATTWEISS	BLANC MAT	BIANCO OPACO	啞白色
H 12 34 フヤ消しブラック	FLAT BLACK	MATTSCHWARZ	NOIRMAT	NERO OPACO	啞黑色
H 16 26 黒鉄色	STEEL	STAHL	ACIER	ACCIAIO	黒鐵色
H 76 61 焼鉄色	BURN'T IRON	GEBR. EISEN	FER BRULÉ	FERRO BRUCIATO	焼鐵色
H 80 54 カーキグリーン	KHAKI GREEN	KHAKIGRÜN	VERT KHAKI	VERDE KAKI	卡機綠色
H 98 28 螢光オレンジ	FLUORESCENT ORANGE	ORANGE, FLUORESZIEREND	ORANGE FLUORESCENT	ARANCIO FLUORESCENTE	螢光橙
H 305 37 グレーFS 36118	DARK GRAY	DUNKEL GRAU	GRIS FONCÉ	GRIGIO SCURO	深灰色
H 307 37 グレーFS 36320	GRAY	GRAU	GRIS	GRIGIO	灰色
H 308 37 グレーFS 36375	LIGHT GRAY	HELLGRAU	GRIS CLAIR	GRIGIO CHIARO	淺灰色
H 312 37 グリーンFS 34227	LIGHT GREEN	HELLGRÜN	VERT CLAIR	VERDE CHIARO	淺綠色
H 26 76 ホワイトFS 17875	WHITE	WEISS	BLANC	BIANCO	白色
H 317 37 グレイワツエブルーFS 35327	GRAYISH BLUE	GRAUBLAU	BLEU GRIS	GRIGIO AZZURRO	灰藍色



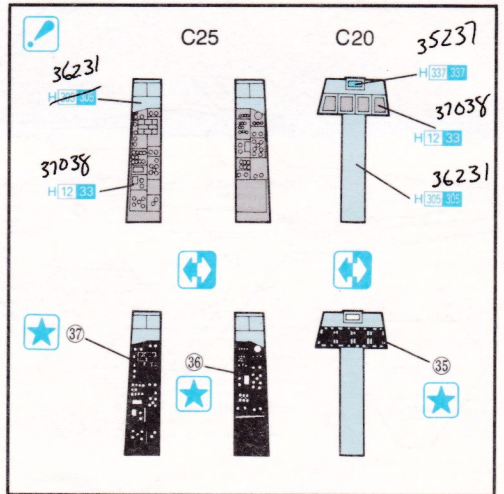
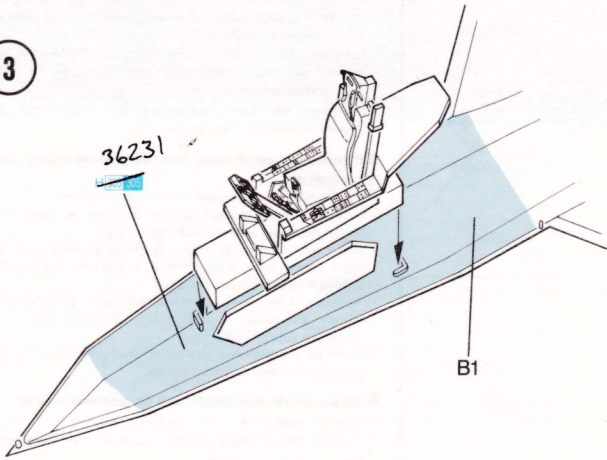
1



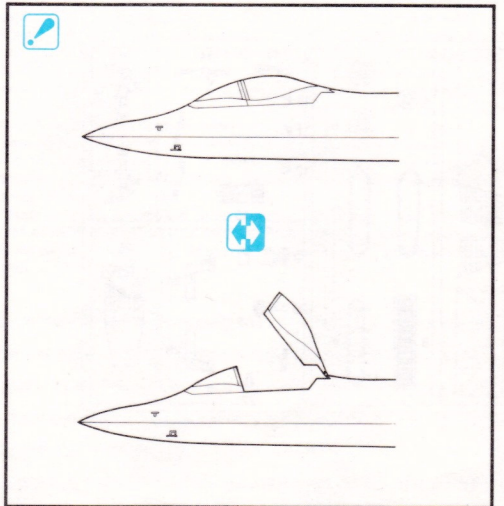
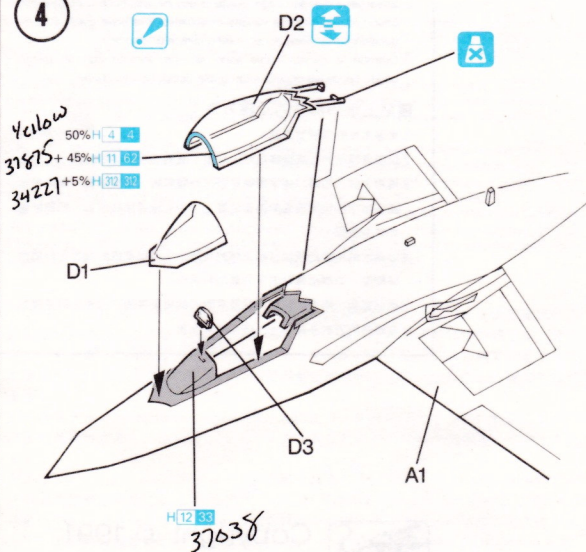
2



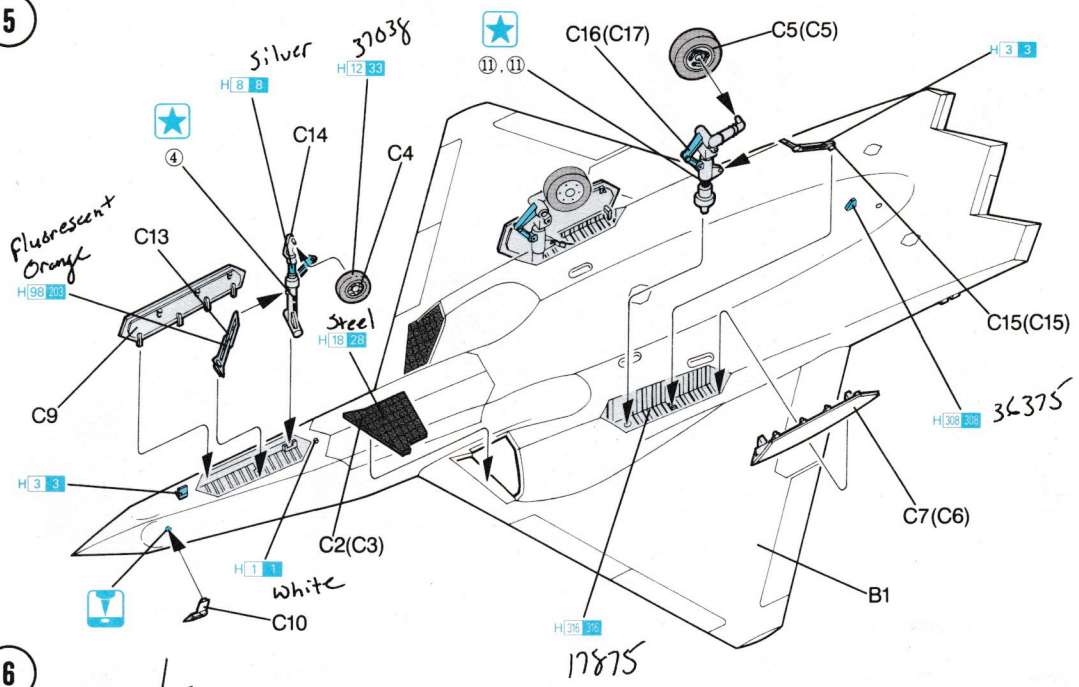
3



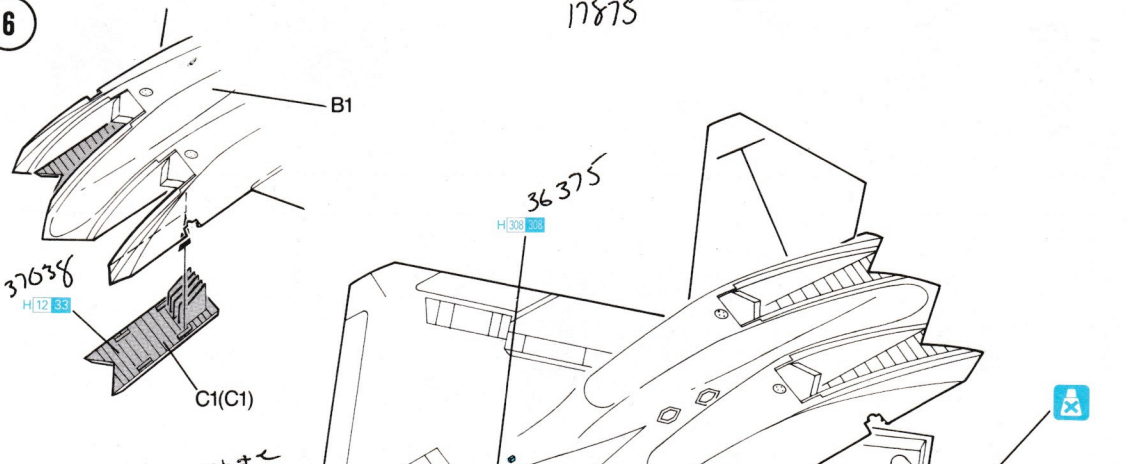
4



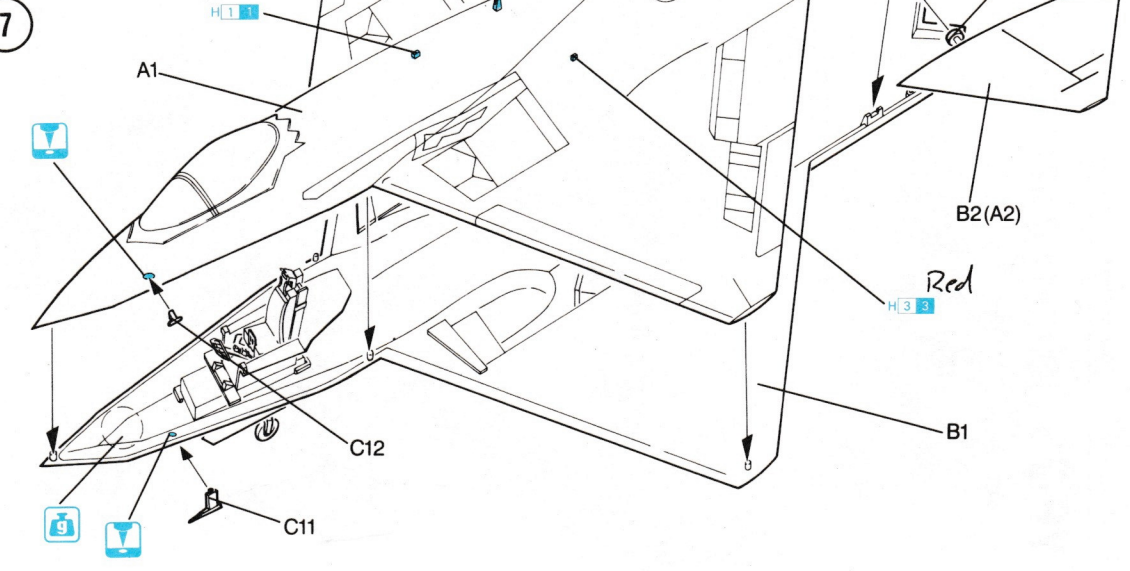
5



6



7



Marking & Painting

マーキング及び塗装図

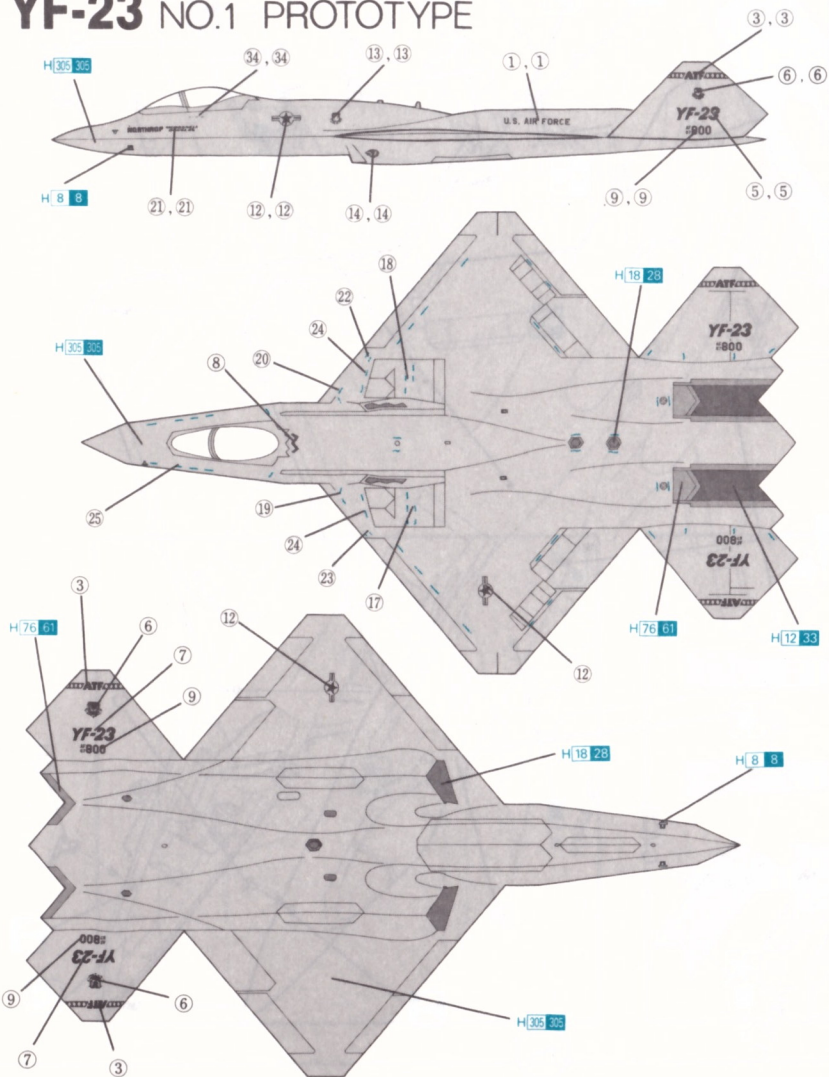
Markierungen und Bemalung

Decoration et Peinture

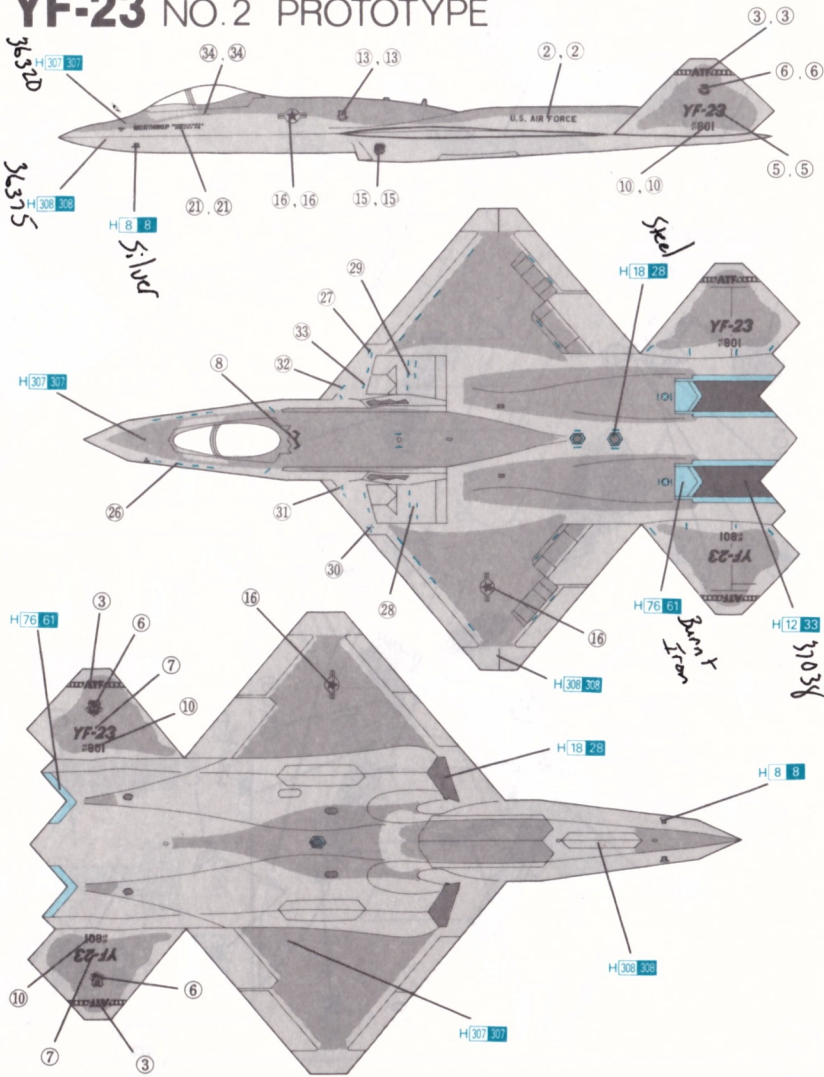
Marchio & Pittura

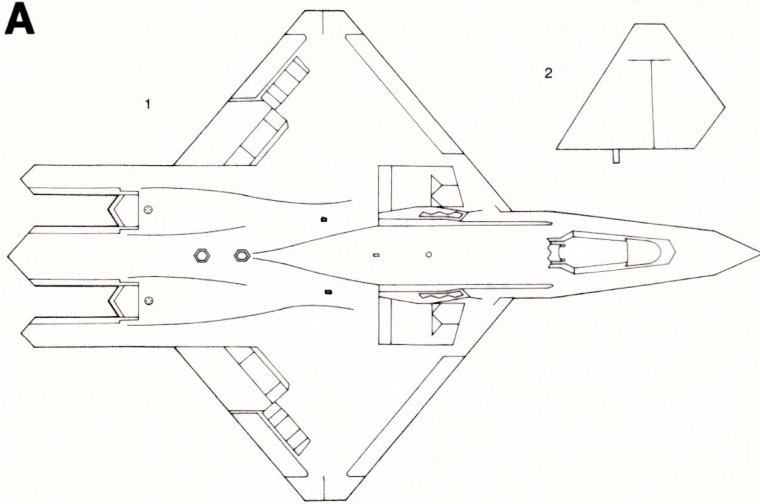
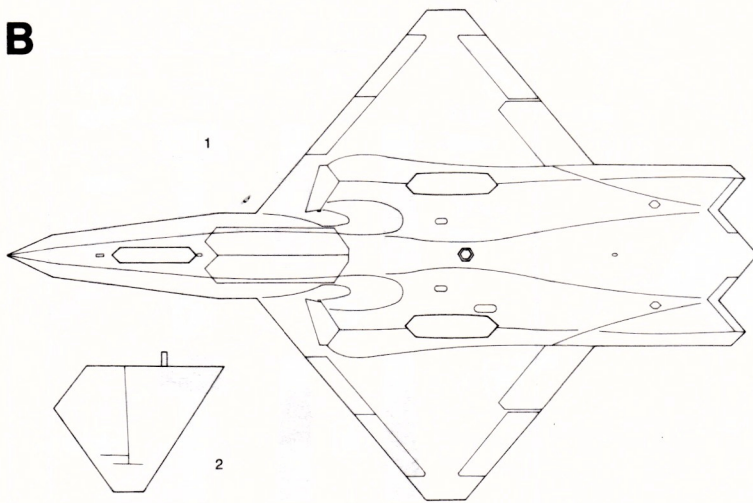
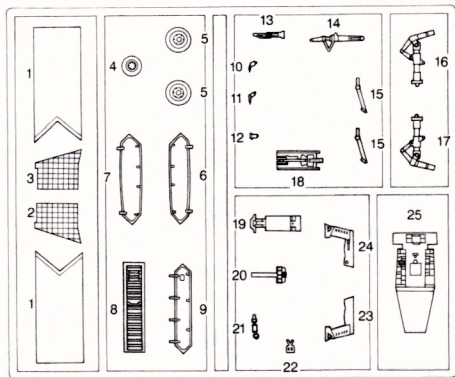
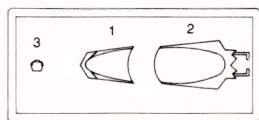
標貼及着色指示

YF-23 NO.1 PROTOTYPE



YF-23 NO.2 PROTOTYPE



A**B****C****D****■デカールの貼り方**

- ①デカールを貼るところのほこりや汚れを、ぬらした布できれいにふきとってください。
- ②貼りたいデカールを台紙ごとハサミで切りとり、1枚つつ水またはぬるま湯に台紙を下にして20秒くらい浮かべます。
- ③水から出したらタオルの上のせ、指先でデカールが動くか確かめた後、貼るところにおいて静かに台紙をずらします。
- ④指先に少し水をつけて正確な位置にデカールを動かした後で、やわらかく、よく水を吸う布でデカールを押さえて内側の水分や気泡を押し出します。
- ⑤デカールが完全に乾いたら少し水をつけた布で、デカールのまわりのノリをふきとります。

■Correct Method for Applying Decals

- ① Clean model surface with wet cloth.
- ② Cut each design out of decal sheet and dip them in warm water for 20 seconds.
- ③ Check with finger tip if design is loose on base paper. If so, place it on proper position on model and slide off base paper leaving design on model.
- ④ Move design to exact position with wet finger tip, and push out excess water and air bubbles under decal with soft cotton cloth.
- ⑤ When decals get dry, wipe off with wet cloth excess glue left around decals.

■Das Korrekte Aufbringen der Abziehbilder

- ① Oberfläche des Modells mit feuchtem Tuch reinigen.
- ② Jedes Motiv einzeln aus dem Bogen heraus schneiden und 20 Sekunden in warmes Wasser tauchen.
- ③ Mit dem Finger prüfen, ob sich das Motiv vom Trägerpapier gelöst hat. Wenn ja, so schieben Sie es vom Papier weg and seine genaue Position auf dem Modell.
- ④ Korrigieren Sie die exakte Lage mit nasser Fingerspitze und drücken Sie Wasserblasen unter dem Abziehbild mit einem weichen Baumwolltuch weg.
- ⑤ Entfernen Sie beim Antrocknen der Abziehbilder die Klebemittelränder mit einem feuchten Tuch.

■Comment appliquer les décalcomanies correctement

- ① Nettoyer la surface du modèle avec un chiffon humide.
- ② Découper chaque décalcomanie de sa feuille de papier et la plonger dans l'eau tiède pendant vingt secondes.
- ③ Vérifier avec le bout du doigt si le dessin se détache de son papier-support. Si oui, le positionner à l'endroit choisi sur le modèle et retirer doucement le papier-support.
- ④ Positionner la décalcomanie correctement avec un doigt humide et éponger tout restant d'eau et toutes bulles d'air sous la décalcomanie avec un chiffon doux.
- ⑤ Quand les décalcomanies sont sèche, détacher le colle autour des décalcomanies avec un chiffon humide.

■Modo esatto per applicare le decalcomanie

- ① Pulire la superficie del modello con un panno umido.
- ② Ritagliare ciascun disegno dal foglio decalcomanie e immergerli in acqua calda per 20 secondi.
- ③ Controllare col polpastrello se il disegno è allentato sulla base di carta. In questo caso, applicarlo nella esatta posizione sul modello facendolo scivolare dalla base di carta.
- ④ Spostare il disegno nella esatta posizione mediante il polpastrello umido, quindi togliere l'acqua in eccesso e le bolle d'aria sotto la decalcomanie mediante un panno soffice di cotone.
- ⑤ Quando la decalcomanie sono asciutte, togliere con un panno umido l'eccesso di colla intorno alla decalcomanie stessa.

■貼上水印標貼的正確方法：

- ①用濕布抹乾淨模型表面。
- ②按照各標貼的形狀從標貼紙上切出，浸到溫水之中約20秒。
- ③用指尖試行觸摸以確定標貼是否已脫離底紙，如果屬實，則把標貼連底紙放到模型表面的適當位置上，小心地將底紙移去，把標貼留在模型表面。
- ④以濕水的指尖把標貼移到正確的位置上，再用柔軟的綿質布料把標貼輕壓，以擠出標貼底下的氣泡和水份。
- ⑤標貼乾後，用濕布輕拭標貼及其附近的模型表面，以洗去可能殘留在標貼附近的多餘膠水，確保效果完美。



Copyright © 1991.
Printed in Hong Kong.
2507-01