

To comply with the drastic regulation changes that took effect starting the 1989 F1 racing season, the Ferrari team brought out their revolutionary F189 type 640 machine. Designer John Barnard and his staff have successfully developed a unique but very effective racer. The very esthetic body styling resembling a vase when viewed from above, is the result of extensive wind tunnel testing, and is said to provide better internal airflow. The normally aspirated, 3.5 liter displacement powerplant is Ferrari's traditional 12 cylinder in a V format, and incorporates 5 valves per cylinder. One of the more controversial features of this racer is the semi-automatic gear box. It is an electronically controlled, seven-speed gear box that aides the

Um die drastisch geänderten Vorschriften zu erfüllen, die zu Beginn der Rennsaison 1989 in Kraft traten, brachte das Ferrari-Team seine revolutionäre F189 Maschine vom Typ 640 heraus. Der Designer John Barnard und seine Mannschaft haben mit Erfolg einen einmaligen, sehr effektiven Rennwagen entwickelt. Das ästhetische Karosseriestyling, daß von der Vogelperspektive aus gesehen, an eine Vase erinnert, ist das Ergebnis langwieriger Tests im Windkanal und soll für eine bessere Überwindung des Luftwiderstands sorgen. Das Modell hat Ferrari's traditionellen 12-zylindrigen 3,5 Liter Ansaugmotor mit 5 Ventilen pro Zylinder. Eine der kontroverseren Merkmale dieses Rennwagens ist das halbautomatische Getriebe - ein elek-

Afin de se conformer aux nouvelles réglementations apparues lors de la Saison de F1 1989, l'équipe FERRARI a créé la révolutionnaire F189 type 640. L'ingénieur John Barnard et son équipe ont conçu une F1 unique et très efficace. La carrosserie très esthétique en forme de fuseau vue du dessus est le fruit d'une recherche aérodynamique poussée en soufflerie. Il semblerait qu'elle génère une meilleure circulation interne de l'air. Le moteur atmosphérique 3,5 litres est le V12 Ferrari traditionnel et comporte 5 soupapes par cylindre. Une des caractéristiques les plus controversées de cette voiture est la boîte de vitesse semi-automatique qui l'équipe. C'est

awesome powerplant in keeping its RPM powerband viable during all-out competition circuit runs. The system is activated by a rocker located behind the steering wheel. The conventional clutch pedal is still present, but it is used only for starting the racer. The shock absorbers for the front push rod suspension system are mounted on top of the front monocoque section, enabling the racer to obtain an exceptionally narrow nose. When combined with the remarkable talents of drivers Nigel Mansell and Gerhard Berger, the Ferrari F189 has delighted motorsports fans with first-class performance throughout the 1989 season.

tronisch kontrolliertes Siebengang-Getriebe, das den gewaltigen Motor dabei hilft, die Umdrehungen bei harten Wettrennen konstant zu halten. Das System wird von einem Schwinghebel, der sich hinter dem Lenkrad befindet, aktiviert. Das konventionelle Kupplungspedal kommt noch zum Einsatz, wird aber nur benutzt, um den Rennwagen zu starten. Die Stoßdämpfer für das vordere Lenkstabaufhängesystem sind auf dem vorderen Schalenrumpfteil angebracht, um den Rennwagen ein außergewöhnlich schmales Vorderteil zu geben. Kombiniert mit den bemerkenswerten Talenten der Fahrer Nigel Mansell und Gerhard Berger erfreut der Ferrari F189 seine Motorsportfans mit erstklassiger Leistung während der 1989er Saison.

une boîte à sept rapports pilotée électroniquement qui permet d'optimiser le rendement de la puissance formidable du moteur dans toutes les portions d'un circuit. Le système est mis en fonction à l'aide d'un basculeur situé derrière le volant. La pédale d'embrayage n'a pas disparu mais elle sert uniquement lors du démarrage. Les amortisseurs de la suspension avant sont montés à plat sur la partie supérieure du châssis monocoque, le nez de la voiture étant par conséquent très fin et étroit. Les pilotes talentueux Nigel Mansell et Gerhard Berger associés à la Ferrari F189 ont réalisé d'excellentes performances tout au long de la Saison 1989.

# Ferrari

## F189 PORTUGUESE G.P.

1/20 グランプリコレクション NO.24  
フェラーリ F189 後期型  
ホルトガル GP仕様



GOOD YEAR IS THE TRADEMARK OF THE GOODYEAR TIRE & RUBBER COMPANY USED WITH PERMISSION.

ITEM 20024



1989年の開幕戦ブラジルGPに新登場、N. マンセルのドライブでさい先のよい優勝を飾ったフェラーリは、メキシコGPからエアインダクションポッドの大型化を計るなどいっそうの改良が進んだ後期型をデビューさせました。このタイプは、ドライバーのヘルメット上部からエンジンの吸気用エアを取り入れる、エアインダクションポッドを採用したのが大きな特長。また、GPによってはフロントのダウンフォースを増やすために、大型のフロントウイングを装備していました。もちろん、コクピットサイド部分を最大幅として前後に大きく絞り込まれたサイドポンツーンを採用した独特のフォルムはそのままで。エンジンは1989年からの新規定に合わせた、3.5リッターの自然吸気タイプ。気筒数はフェラーリ伝統の12気筒で5バルブ、レイアウトはV型となっています。そして話題を集めたのが7速セミオートマチックトランスミッション。ドライバーはスタート時のみクラッチを使い、レース中はステアリングスポーク裏側にある左右のレバーの操作によって、シフトアップ

・ダウンを行います。しかも電子制御システムによるオートマチック・クラッチとなっているため、通常のシフト時のように、ギヤを同調させるためにアクセルで回転数を合わせる必要もなく、クラッチペダル操作の必要もありません。また、サスペンションにもアイデアが盛り込まれ、特にフロントはノーズを可能な限り細くするために、モノコック上部に2本のダンパーユニットを配置していました。フェラーリ F189 後期型は、N. マンセルのドライブにより、ドイツGPで3位、フランス、イギリスGPで2位、そしてハンガリーGPで優勝を獲得。さい先のよい優勝を飾ったフェラーリ F189 のドライブによりイタリア、スペインGPで2位、そしてフランスGPで優勝をとげたのです。斬新なスタイルとオートマチックトランスミッションなどの新しいメカニズムを備えたフェラーリ F189。開発初期のマシンにありがち、スタート時のクラッチ操作ミスが発生したにもかかわらず、コンストラクターズポイントでは3位を獲得。1989年シリーズの数あるF-1マシンの中でも注目の1台となったのです。

105 2249

作る前にならず  
お読み下さい。

READ BEFORE ASSEMBLY.  
ERST LESEN—DANN BAUEN.  
A LIRE AVANT ASSEMBLAGE.

★お買い求めの際、または組み立ての前には必ずキットの内容をお確かめ下さい。

★組み立てに入る前に、説明図を最後までよく見て、全体の流れをつかんで下さい。

★接着剤、塗料は、必ずプラスチック用をお使い下さい。(別売)

★接着剤や塗料を使用する際は、十分換気  
に注意して下さい。

★Study the instructions thoroughly before  
assembly.

★Remove plating from areas to be cemented.  
★Use plastic cement and paints only (available  
separately).

★Use cement sparingly and ventilate room while  
constructing.

★Vor Baubeginn die Bauanleitung genau  
durchlesen.

★An den Klebestellen muß die Chromschicht  
abgeschabt werden.

★Nur Klebstoff und Farben für Plastik  
verwenden (separat erhältlich).

★Nicht zuviel Klebstoff verwenden. Der Raum  
sollte beim Basteln gut gelüftet sein.

★Bien étudier les instructions de montage.

★Enlever le revêtement chromé des parties à  
encoller.

★Utiliser uniquement une colle et des peintures  
spéciales pour le polystyrène (disponibles  
séparément).

★Utiliser aussi peu que possible la colle et aérer  
la pièce pendant la construction.

●用意する工具 / Tools required  
Benötigtes Werkzeug / Outillage nécessaire

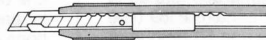
接着剤(プラスチック用)

Cement  
Kleber  
Colle



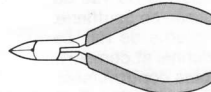
ナイフ

Modeling knife  
Modelliermesser  
Couteau de modélisme



ニッパー

Side cutter  
Zwickzange  
Pince coupante



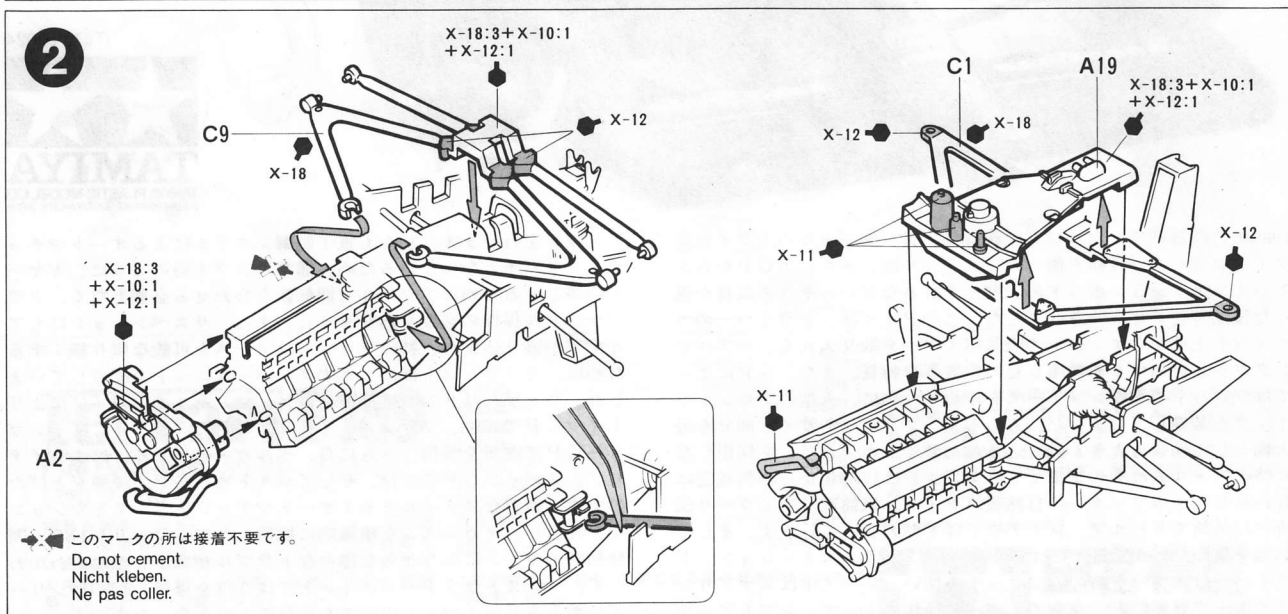
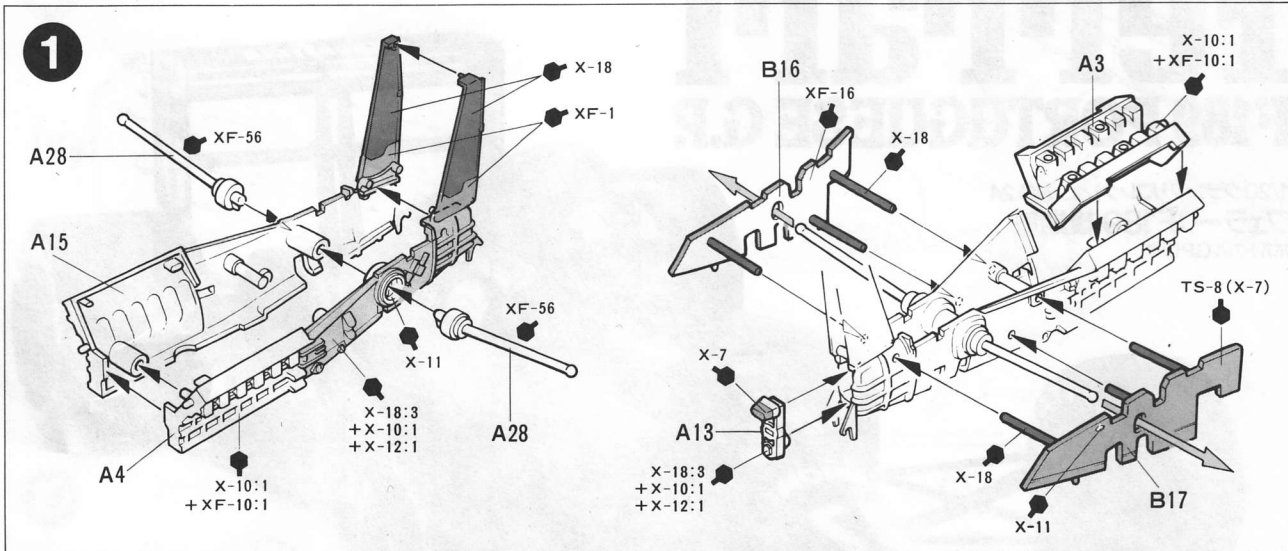
ピンセット

Tweezers  
Pinzette  
Précèlles

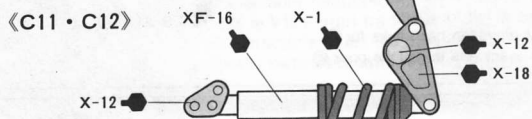
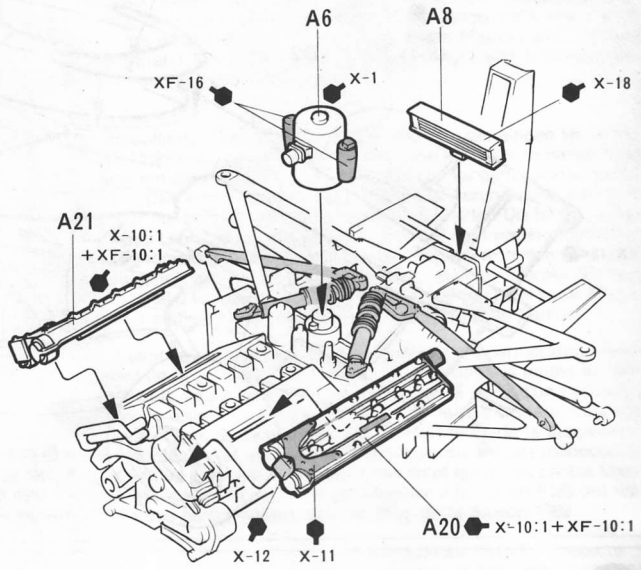
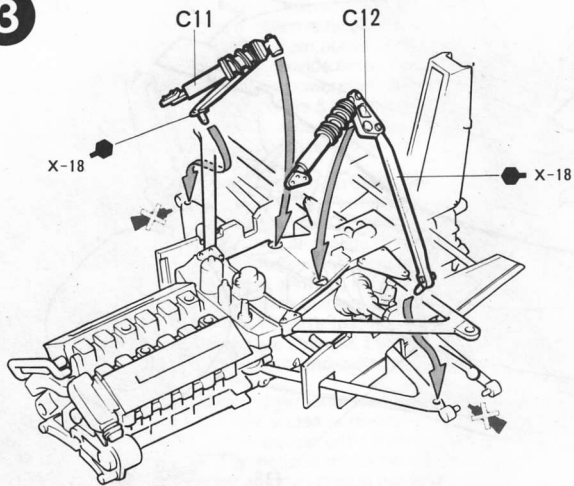


● 塗装指示のマークです。タミヤカラー  
のカラーナンバーで指示しました。

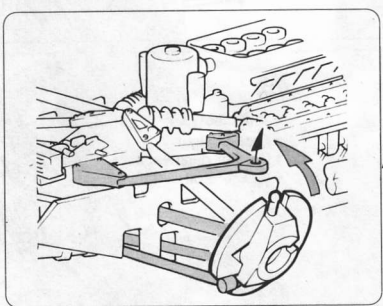
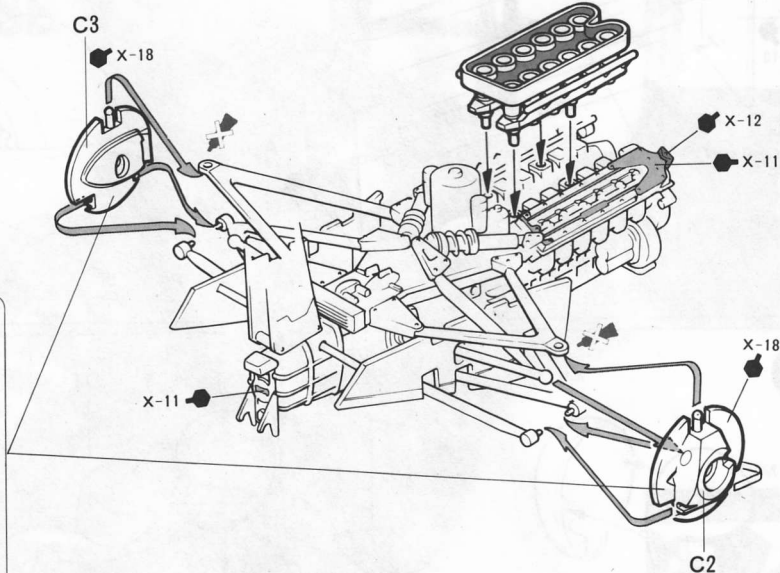
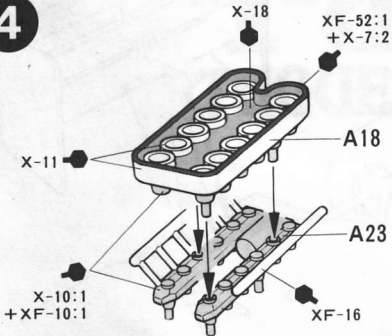
TS-8	●イタリアンレッド / Italian red / Italienisches Rot / Rouge Italien
X-1	●ブラック / Black / Schwarz / Noir
X-2	●ホワイト / White / Weiß / Blanc
X-7	●レッド / Red / Rot / Rouge
X-10	●ガンメタル / Gun metal / Metall-grau / Gris acier
X-11	●クロムシルバー / Chrome silver / Chrom-Silber / Aluminium chromé
X-12	●ゴールドリーフ / Gold leaf / Gold glänzend / Doré
X-18	●セミグロスブラック / Semi gloss black / Seidenglanz schwarz / Noir satiné
XF-1	●フラットブラック / Flat black / Matt schwarz / Noir mat
XF-2	●フラットホワイト / Flat white / Matt weiß / Blanc mat
XF-4	●イエローグリーン / Yellow green / Grüngelb / Vert jaune
XF-7	●フラットレッド / Flat red / Matt rot / Rouge mat
XF-8	●フラットブルー / Flat blue / Matt blau / Bleu mat
XF-10	●フラットブラウン / Flat brown / Matt braun / Brun mat
XF-15	●フラットフレッシュ / Flat flesh / Fleischfarben/matt / Chair mate
XF-16	●フラットアルミ / Flat aluminum / Matt Aluminium / Aluminium mat
XF-52	●フラットアース / Flat earth / Erdfarbe / Terre mate
XF-56	●メタリックグレイ / Metallic grey / Grau-metallic / Gris métallisé
XF-63	●ジャーマングレイ / German grey / Deutsches Grau / Gris Panzer



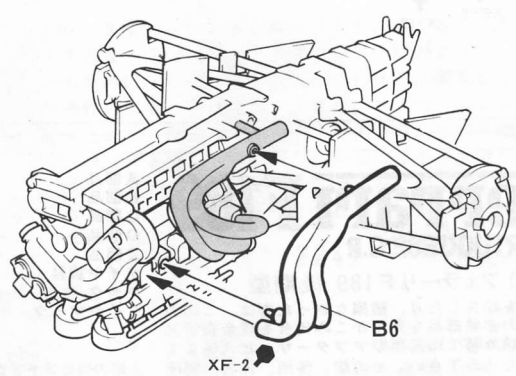
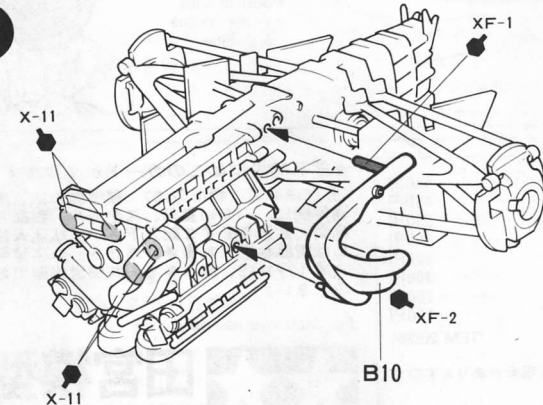
3



4

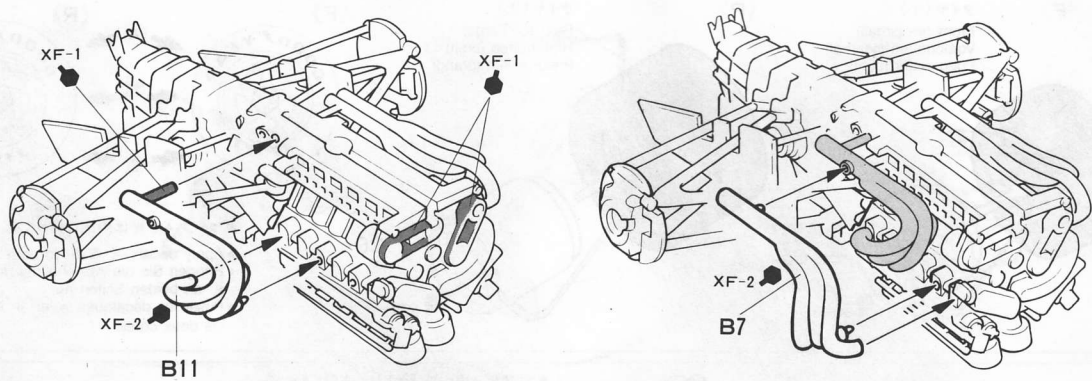


5

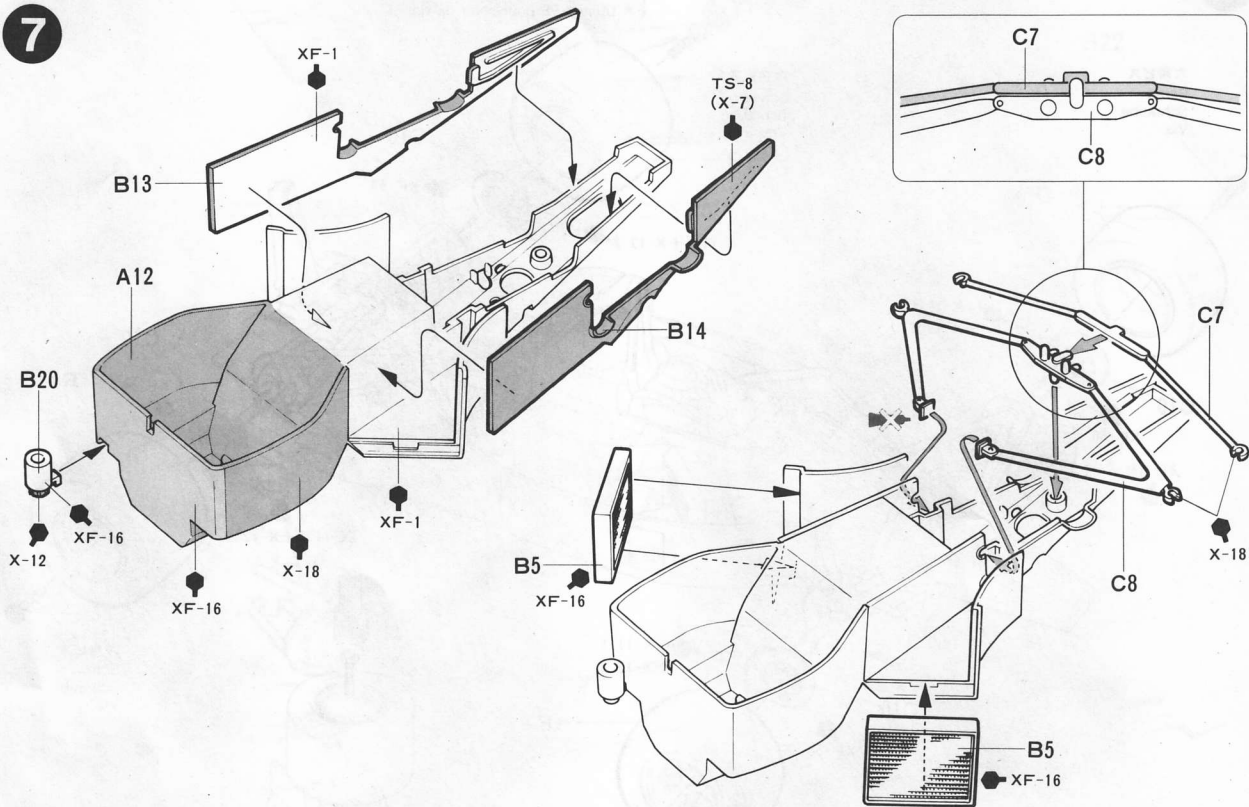




6



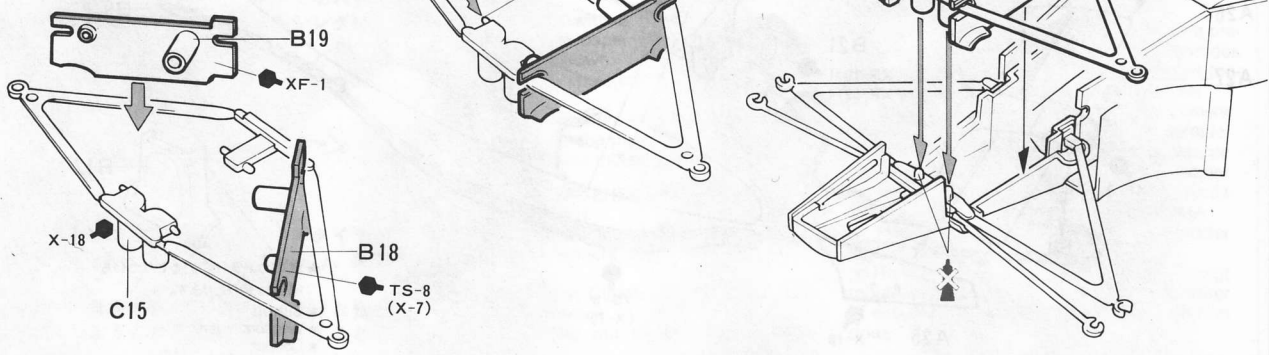
7



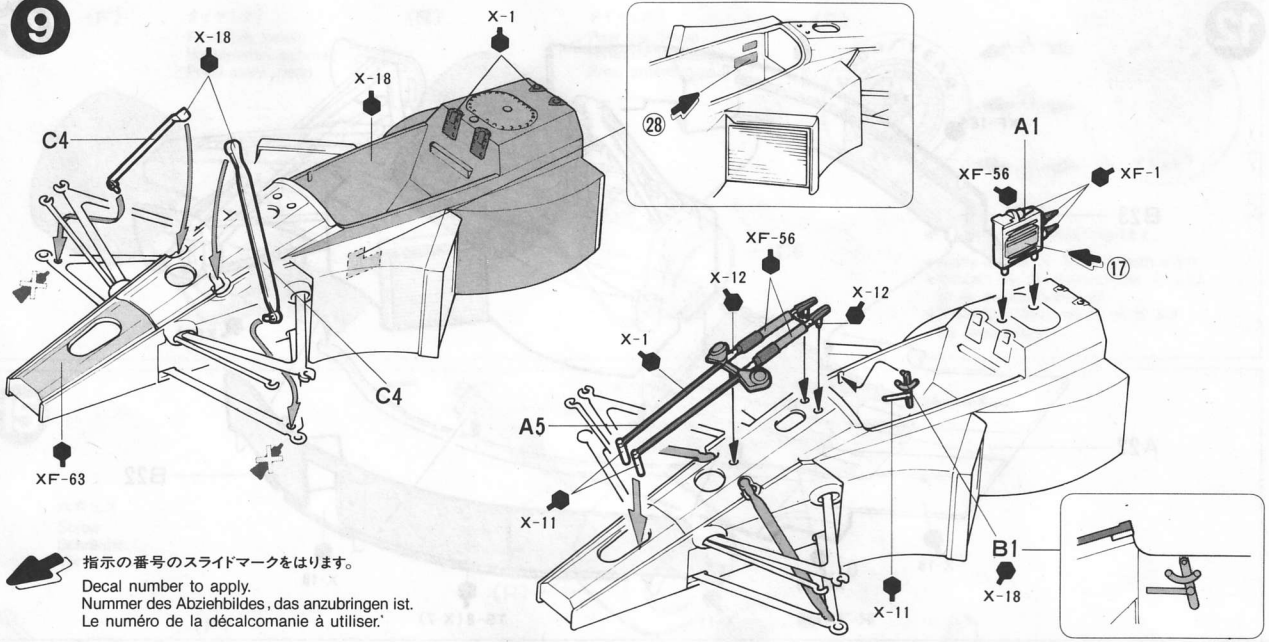
8

① B18とB19をC15の間に入れ  
 Insert B18 & B19 in C15. Then,  
 B18 und B19 in C15 einstecken. Und dann,  
 Insérer B18 et B19 dans C15. Puis,

② C15にはめ込みます。  
 Secure into place as shown.  
 Fest einbauen wie dargestellt.  
 Installer comme indiqué.

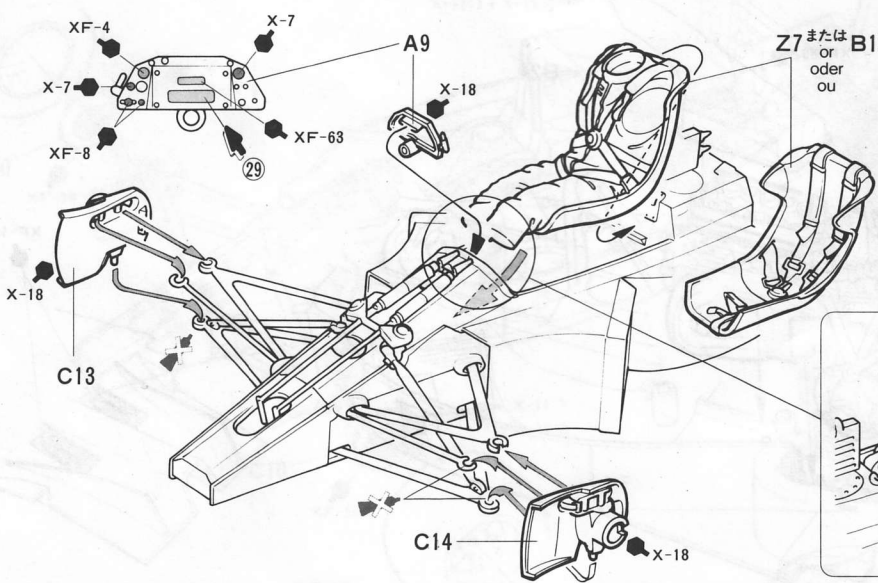


9



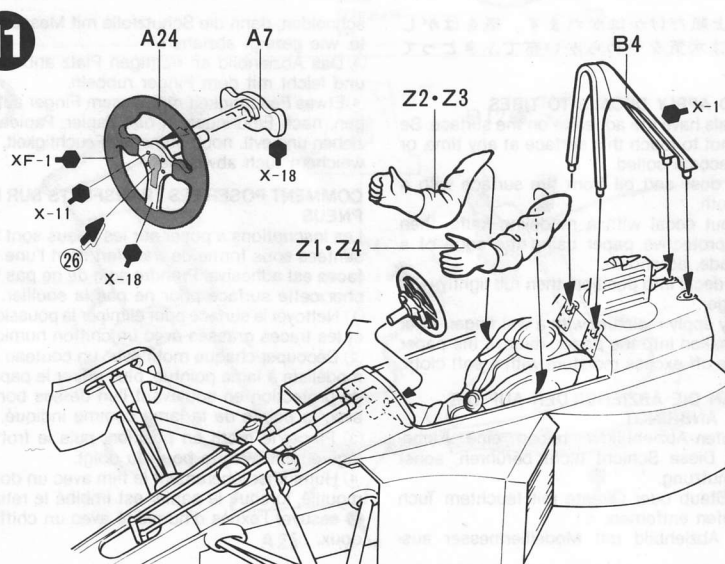
指示の番号のスライドマークをはります。  
 Decal number to apply.  
 Nummer des Abziehbildes, das anzubringen ist.  
 Le numéro de la décalcomanie à utiliser.

10

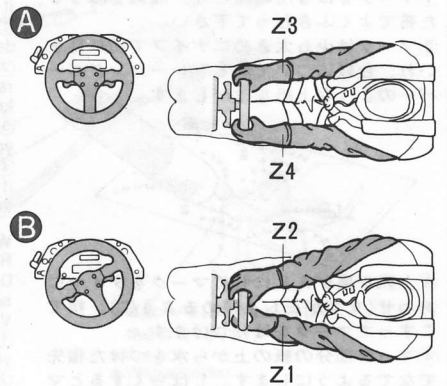


★塗装、マーキングは、別紙を参考にし  
 て下さい。  
 ★Refer to separate sheet for detailing  
 driver and seat.  
 ★Für Details zu Fahrer und Sitz siehe  
 Einzelblatt.  
 ★Se référer au feuillet séparé pour le  
 détail du pilote et du siège.

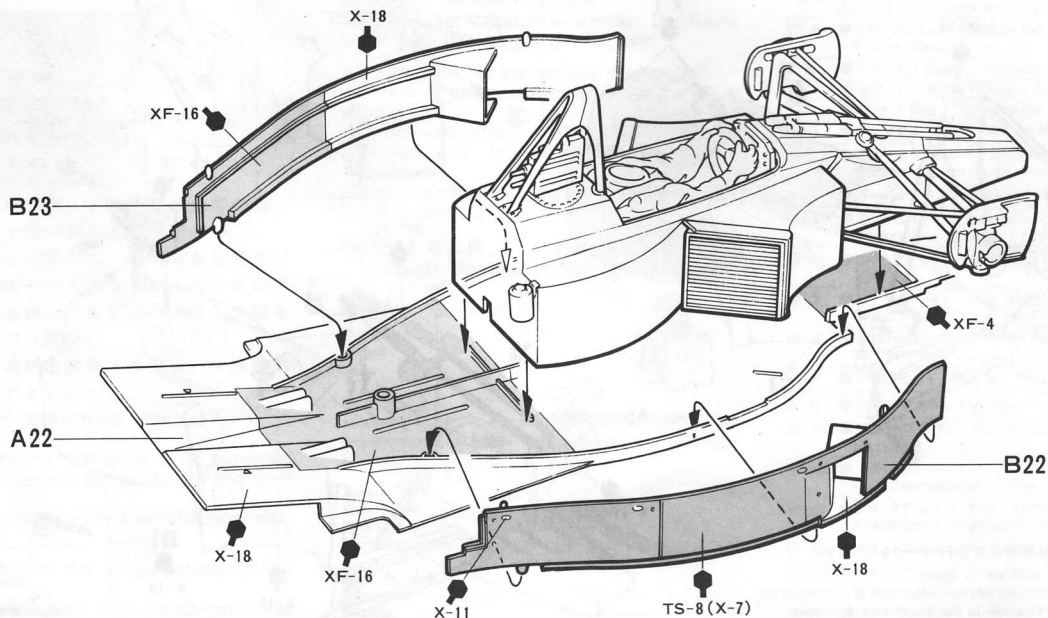
11



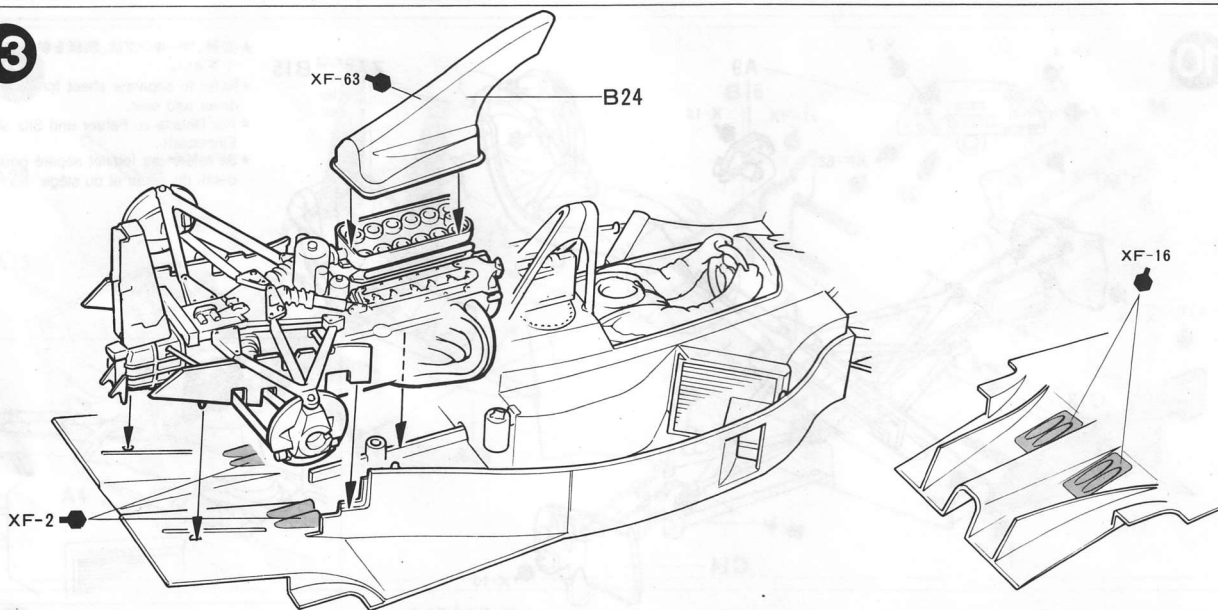
★(A) (ストレートラン)・(B) (コーナリング) のどちらかを選びます。  
 ★Select (A) (straight run) or (B) (cornering).  
 ★Wählen Sie (A) (geradeaus Fahrt) oder (B) (Kurvenfahrt).  
 ★Choisir (A) (position de course droite) ou (B) (position en virage).



12



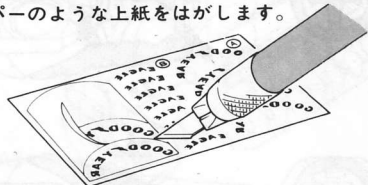
13



《タイヤのマークのはりかた》

タイヤマークはニス部分（印刷面）が上面に出ているため、はる前によごさないように注意して下さい。（タイヤマークは裏がえしに印刷されています）

- ① マークをはる所のほこりや油気をぬらした布でよくふきとって下さい。
- ② マークは少し大きめにナイフで切れ目をいれ、台紙についているトレーシングペーパーのような上紙をはがします。



- ③ 上紙を裏がえしにしてマークをタイヤにあわせ（文字が正しく読めるように）、指でこすってマークをはりつけます。
- ④ マーク部分の紙の上から水をつけた指先でなでるようにします。しばらくするとマ

ークの上紙だけがはがれます。紙をはがしたあとは水気をやわらかい布でふきとって下さい。

HOW TO APPLY DECALS TO TIRES

Tire decals have the adhesive on the surface. Be careful not to touch this surface at any time, or it will become soiled.

- ① Wipe dust and oil from tire surface with a damp cloth.
- ② Cut out decal with a modeling knife, then remove protective paper using the edge of a knife blade, as shown.
- ③ Place decal into position, then rub lightly with your finger.
- ④ Lightly apply moisture with a wet finger. After it has soaked into the paper, remove the paper and wipe off excess moisture with a soft cloth.

WIE MAN DIE ABZIEHBILDER AUF DIE REIFEN ANBRINGT

Die Reifen-Abziehbilder haben eine Klebeschicht. Diese Schicht nicht berühren, sonst Verschmutzung.

- ① Erst Staub oder Ölreste mit feuchtem Tuch vom Reifen entfernen.
- ② Das Abziehbild mit Modelliermesser aus-

schneiden, dann die Schutzfolie mit Messerkante, wie gezeigt abziehen.

- ③ Das Abziehbild an richtigen Platz anbringen und leicht mit dem Finger rubbeln.
- ④ Etwas Feuchtigkeit mit nassem Finger auftragen, nach Eindringen in das Papier, Papier abziehen und evtl. noch stehende Feuchtigkeit, mit weichem Tuch abwischen.

COMMENT POSER LES TRANSFERTS SUR LES PNEUS

Les inscriptions à poser sur les pneus sont présentées sous forme de transfert dont l'une des faces est adhésive. Prendre soin de ne pas toucher cette surface pour ne pas la souiller.

- ① Nettoyer la surface pour éliminer la poussière et les traces grasses avec un chiffon humide.
- ② Découper chaque motif avec un couteau de modéliste à lame pointue, puis retirer le papier de protection en soulevant l'un de ses bords avec la pointe de la lame comme indiqué.
- ③ Placer le motif en position, puis le frotter légèrement avec le bout du doigt.
- ④ Humidifier légèrement le film avec un doigt mouillé, lorsque le papier est imbibé le retirer et essuyer l'excès d'humidité avec un chiffon doux.



14

《F》

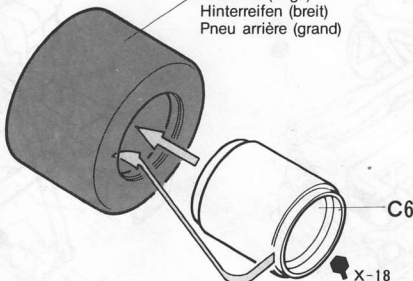
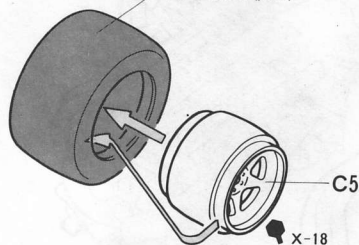
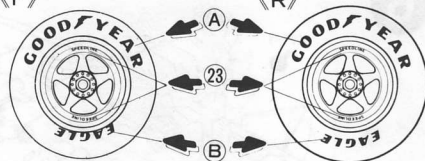
タイヤ (小)  
Front tire (small)  
Vorderreifen (schmal)  
Pneu avant (petit)

《R》

タイヤ (大)  
Rear tire (large)  
Hinterreifen (breit)  
Pneu arrière (grand)

《F》

《R》



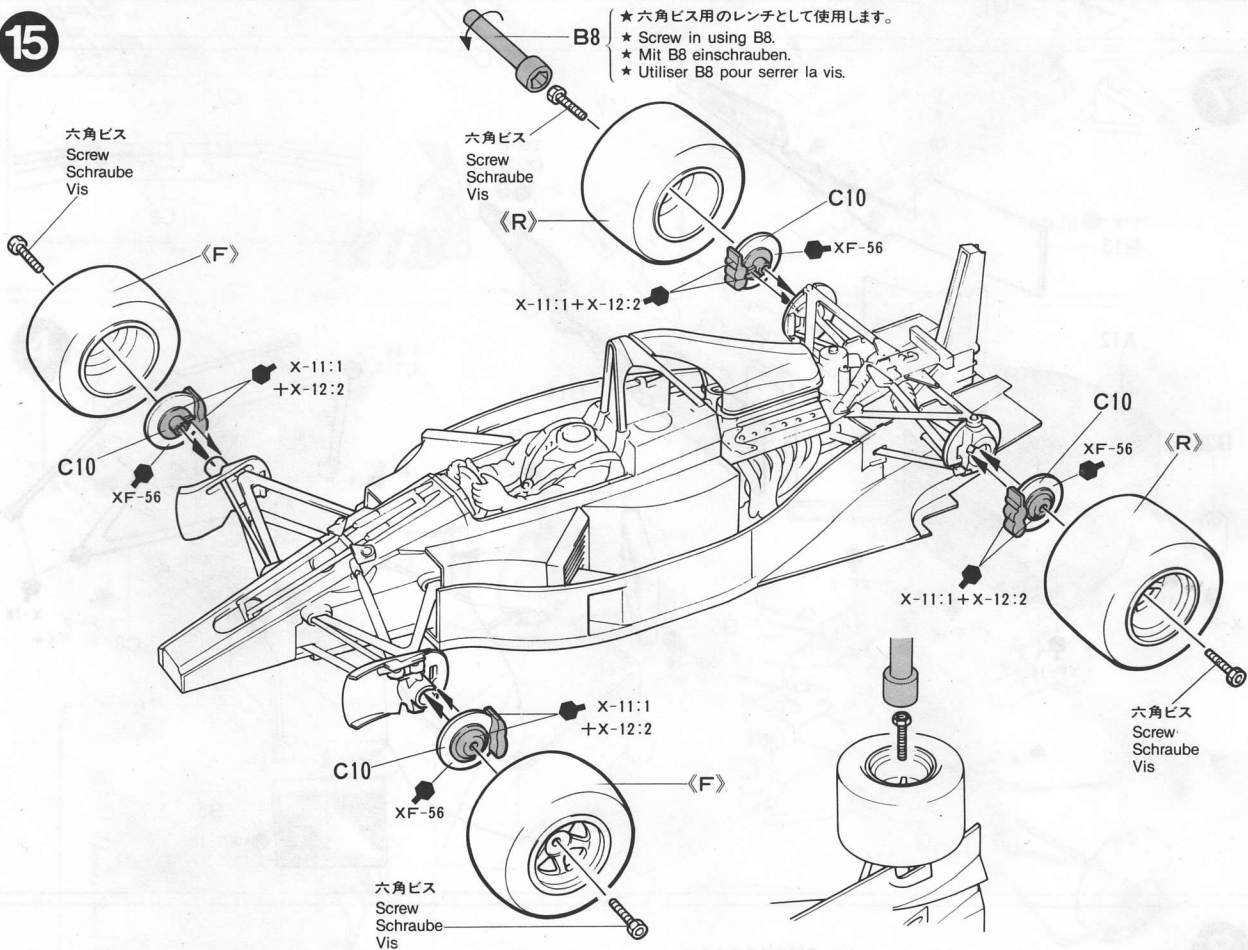
- ★マーク A、B は両面に貼ります。
- ★Apply decals (A & B) to both sides.
- ★Bringen Sie die Abziehbilder (A) und (B) an beiden Seiten an.
- ★Poser les décalques (A) et (B) sur les deux côtés.

15

六角ビス  
Screw  
Schraube  
Vis

六角ビス  
Screw  
Schraube  
Vis

- ★六角ビス用のレンチとして使用します。
- ★Screw in using B8.
- ★Mit B8 einschrauben.
- ★Utiliser B8 pour serrer la vis.



16

A26

A27

X-18

XF-4

A25

X-18

XF-10:1  
+XF-52:4

B21

XF-1

B12 TS-8  
(X-7)

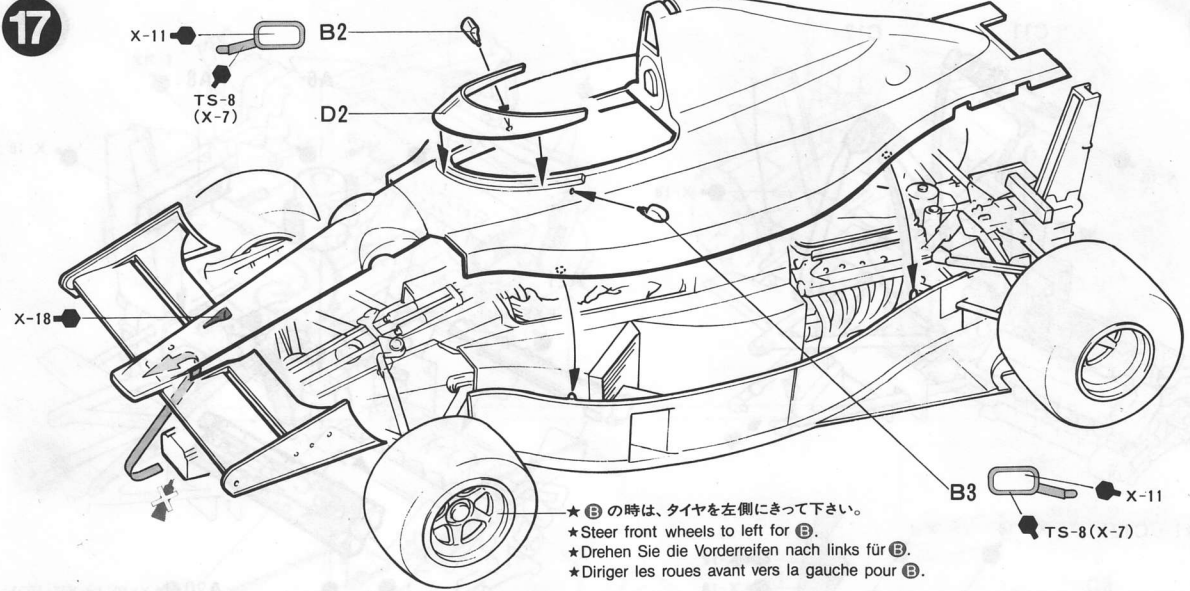
TS-8  
(X-7)

XF-1

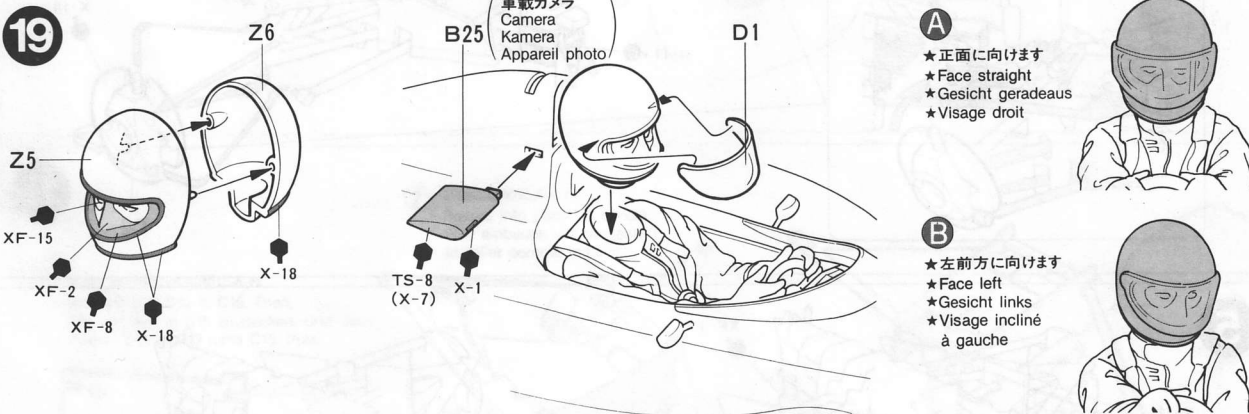
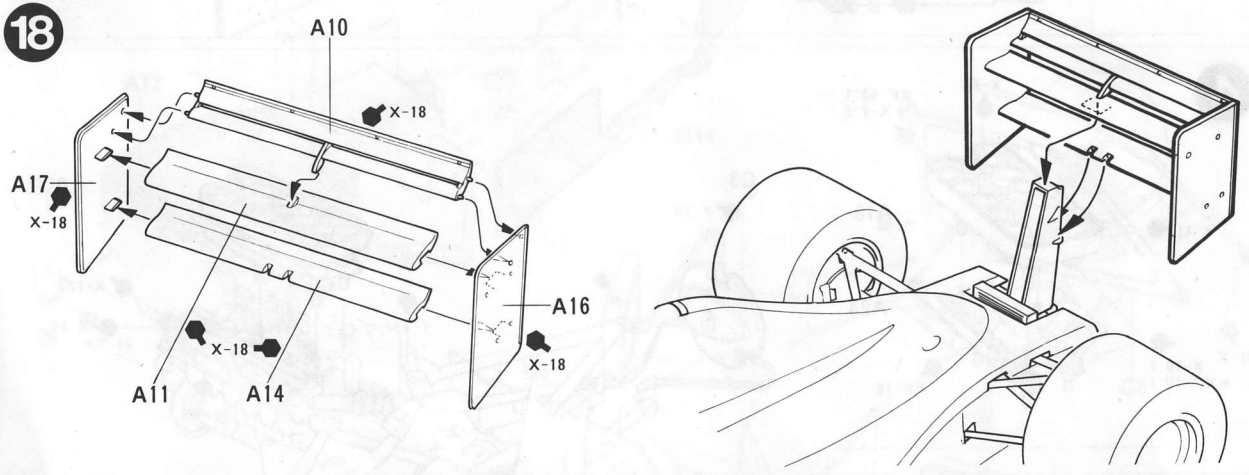
B9

B12

- ★車載カメラ (B25) をとりつける場合は切りとります。
- ★Cut off.
- ★Wegschneiden.
- ★Couper.



★ ㊸ の時は、タイヤを左側にきって下さい。  
 ★ Steer front wheels to left for ㊸.  
 ★ Drehen Sie die Vorderreifen nach links für ㊸.  
 ★ Diriger les roues avant vers la gauche pour ㊸.



**A**  
 ★ 正面に向けます  
 ★ Face straight  
 ★ Gesicht geradeaus  
 ★ Visage droit

**B**  
 ★ 左前方に向けます  
 ★ Face left  
 ★ Gesicht links  
 ★ Visage incliné à gauche

# Ferrari F189

## PORTUGUESE G.P.

1/20 フェラーリF189 後期型

部品を紛失したり、破損なされた方は、このカードの必要部品を丸でかみ込み代金を現金書留又は定額為替で田宮模型アフターサービス係までお申し込み下さい。その際、住所、氏名、郵便番号を忘れずにお書き下さい。

A 部品	450円
B 部品	450円
C 部品	350円
D 部品	250円
Z 部品	300円
タイヤ袋詰	300円
マーク	200円
タイヤマーク	100円

0291

ITEM 20024

上記の価格は予告なく変更となる場合がありますので御了承下さい。

★ 部品請求にはこのカードが必要です。  
 《郵便振替のご利用方法》 郵便局の払込用紙の通信欄に、ITEM番号、スケール、製品名、部品名、数量を必ずご記入下さい。払込人住所欄には電話番号もお書きいただき、口座番号・名古屋 1-1118、加入者名・株田宮模型でお申込み下さい。

For Japanese use only!

**田宮模型**  
 静岡市恩田原3-7 丁422

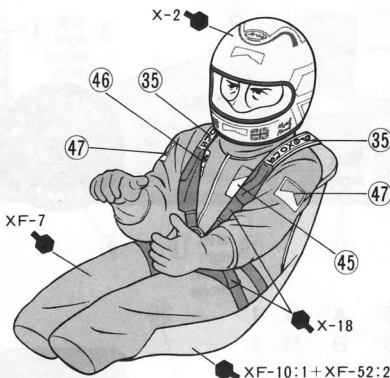
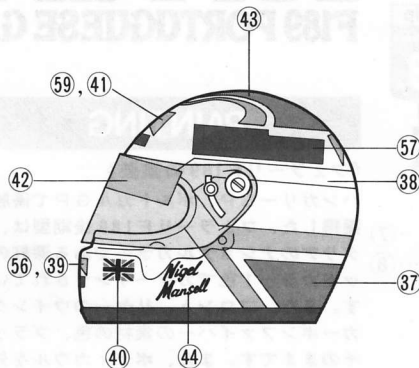


《N・マンセル》  
N. Mansell

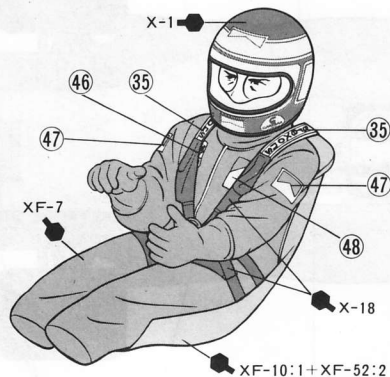
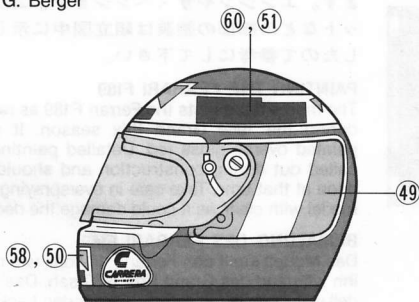
Decals (56) - (60) are not included for some countries.  
Abziehbilder (56) - (60) sind bei einigen Ländern nicht enthalten.  
Les décalcomanies (56) - (60) ne sont pas incluses pour certains pays.

# F189 PORTUGUESE G.P.

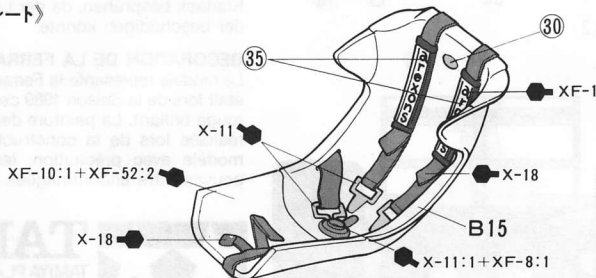
## APPLYING DECALS



《G・ベルガー》  
G. Berger



《ドライバーズシート》  
Driver's seat  
Sitz  
Siège



《スライドマークの貼り方》

- ① はりたいマークをハサミで切りぬきます。
- ② マークをぬるま湯に10秒ほどひたしてからタオル等の上におきます。
- ③ 台紙のはしを手でもち、貼る所にマークをスライドさせてモデルに移して下さい。
- ④ 指に少し水をつけてマークをぬらしながら、正しい位置にずらしします。
- ⑤ やわらかい布でマーク内側の気泡を出しながら、おしつけるようにして水分をとります。

DECAL APPLICATION

1. Cut off decal from sheet.
2. Dip the decal in tepid water for about 10 sec. and place on a clean cloth.
3. Hold the backing sheet edge and slide decal onto the model.
4. Move decal into position by wetting decal with finger.
5. Press decal gently down with a soft cloth until excess water and air bubbles are gone.

ANBRINGUNG DES ABZIEHBILDES

1. Abziehbild vom Blatt ausschneiden.
2. Das Abziehbild ungefähr 10 Sek. in lauwarmes Wasser tauchen, dann auf sauberen Stoff legen.
3. Die Kante der Unterlage halten und das Abziehbild auf das Modell schieben.
4. Das Abziehbild an die richtige Stelle schieben und dabei mit dem Finger das Abziehbild naßmachen.
5. Das Abziehbild mit weichem Stoff ganz andrücken, bis kein überflüssiges Wasser und keine Luftblasen mehr vorhanden sind.

APPLICATION DES DECALCOMANIES

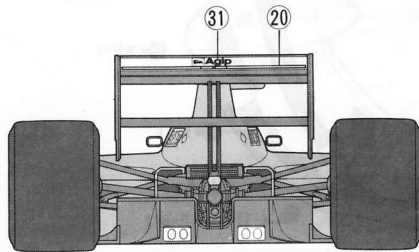
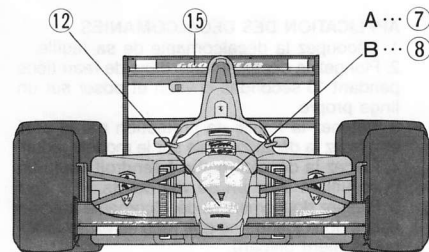
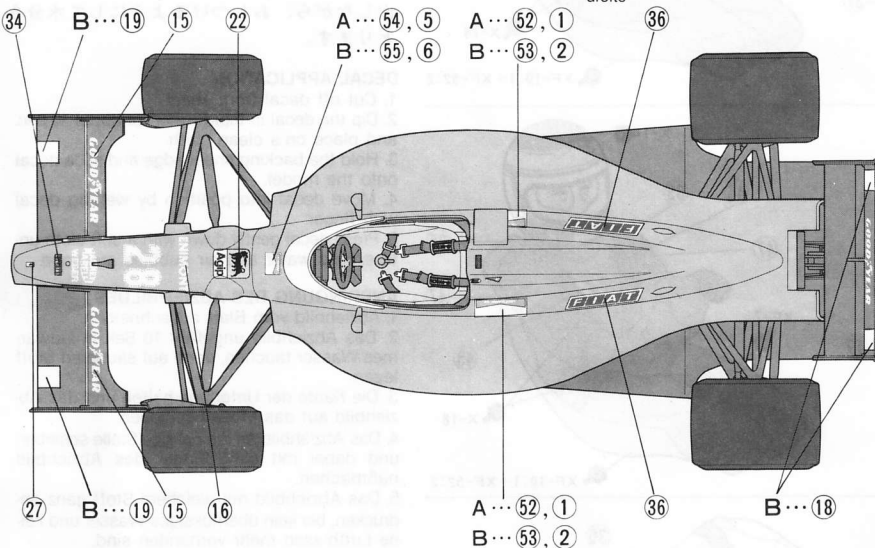
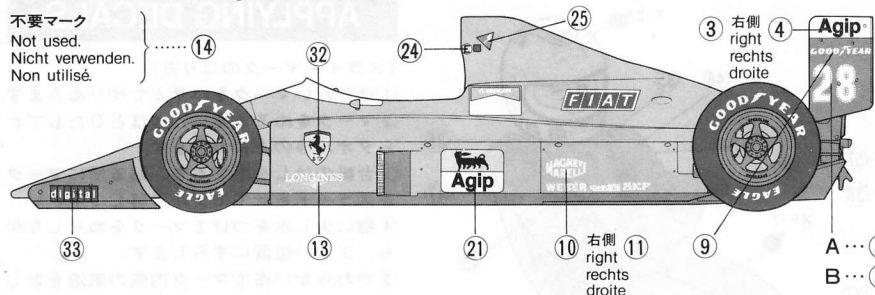
1. Découpez la décalcomanie de sa feuille.
2. Plongez la décalcomanie dans de l'eau tiède pendant 10 secondes environ et poser sur un linge propre.
3. Retenez la feuille de protection par le côté et glissez la décalcomanie sur le modèle réduit.
4. Placez la décalcomanie à l'endroit voulu en la mouillant avec un de vos doigts.
5. Pressez doucement la décalcomanie avec un tissu doux jusqu'à ce que l'eau en excès et les bulles aient disparu.

# MARKINGS

N・マンセル ..... A  
 N. Mansell  
 不要マーク  
 Not used.  
 Nicht verwenden.  
 Non utilisé.

G・ベルガー ..... B  
 G. Berger

Decals (52) - (55) are not included for some countries.  
 Abziehbilder (52) - (55) sind bei einigen Ländern nicht enthalten.  
 Les décalcomanies (52) - (55) ne sont pas incluses pour certains pays.



# Ferrari

## F189 PORTUGUESE G.P.

### PAINTING

#### 《フェラーリF189の塗装》

ハンガリーG.P.、ポルトガルG.P.で優勝を獲得した、フェラーリF189後期型は、イタリアのナショナルカラーである深紅のレッドカラー1色でカラーリングされています。また、フロント、リアのウイングはカーボンファイバーの素材の色、ブラックそのままです。また、ボディカウルを外せばカーボンコンポジット製のモノコックシャシは同じくブラックカラーとなっています。エンジンやサスペンション、コックピットなどの細部の塗装は組立図中に示しましたので参考にして下さい。

#### PAINTING THE FERRARI F189

The model represents the Ferrari F189 as raced during the 1989 Grand Prix season. It was painted overall gloss red. Detailed painting is called out during construction and should be done at that time. Take care in overspraying the model with clear, as it could damage the decals.

#### BEMALUNG DES FERRARI F189

Das Modell stellt den Ferrari F189 dar, wie man ihn während des Grand Prix 1989 sah. Das Modell war damals mit rotem, glänzenden Lack gespritzt. Detailbemalung sollte während des Zusammenbaus erfolgen. Modell nur vorsichtig mit Klarlack besprühen, da der Lack die Abziehbilder beschädigen könnte.

#### DECORATION DE LA FERRARI F189

Le modèle représente la Ferrari F189 telle qu'elle était lors de la Saison 1989 c'est-à-dire peinte en rouge brillant. La peinture des détails doit être réalisée lors de la construction. Vernissez le modèle avec précaution, les décalcomanies pouvant être endommagées par le vernis.